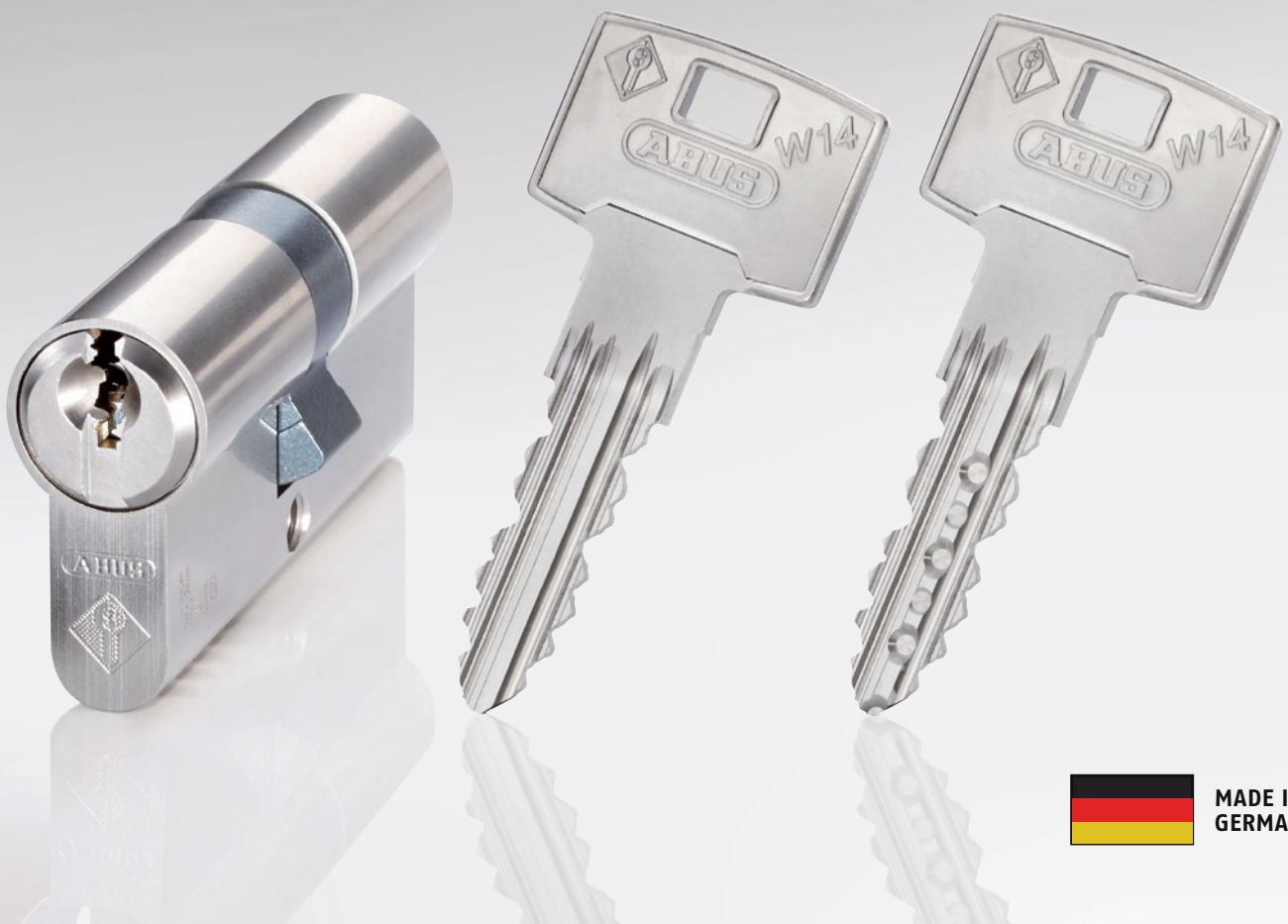




Security Tech Germany

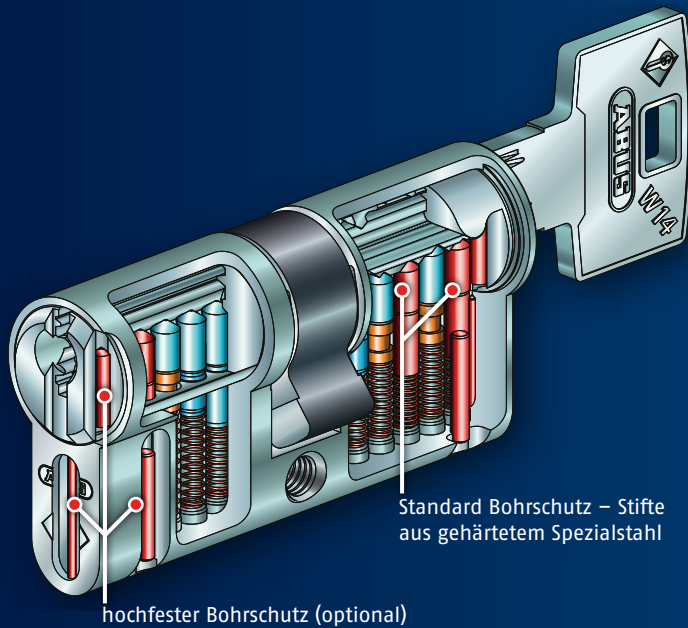
System W14

Schließsystem mit Wendeschlüssel



MADE IN
GERMANY

System W14 Wendeschlüsselsystem mit Präzisionsprofil



Sämtliche Zylinderabbildungen mit optionalem Bohrschutz

Parazentrisches Präzisionsprofil

- Das mehrfach parazentrische Wendeprofil ergibt einen wirksamen Picking-Widerstand



Bohrschutzvarianten

Standard-Bohrschutz

- zwei Gehäuse- und Kernstifte aus gehärtetem Spezialstahl je Schließseite

Erhöhter Bohrschutz

- als Ergänzung zum Standard-Bohrschutz
- zusätzlicher Einbau von jeweils zwei gehärteten Stahlstiften im Zylinderkern und Gehäuse je Schließseite

Hochfester Bohrschutz

- zusätzlicher Einbau von jeweils zwei gehärteten Stahlstiften im Zylinderkern und Gehäuse sowie eines zusätzlichen stirnseitigen Hartmetallstiftes im Gehäuse je Schließseite

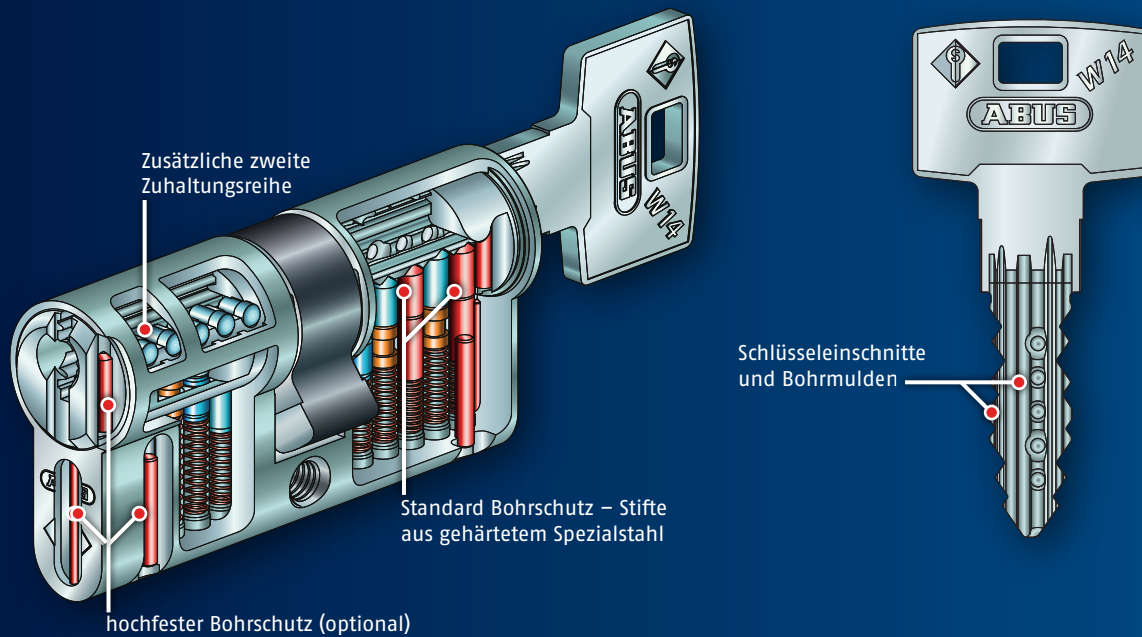
Generelle Systemvorteile

- Komplexere Schließanlagen durch 14 mm Kerndurchmesser
- Kombinierbar mit Systemen höherer Sicherheitsstandards (X14 oder K14)
- Rechtlicher Kopierschutz (Patent)
- Gefahrenfunktion ab Baulänge 26,5/26,5 mm lieferbar
- Fertigung nach DIN EN 1303 und ISO 9001:2008
- 5 oder 6 Stiftzuhaltungen je Zylinderseite



Security Tech Germany

Kombinierbar mit System XW14 (optional) für höhere Aufsperricherheit



Sämtliche Zylinderabbildungen mit optionalem Bohrschutz

Ideale Ergänzung für höhere Sicherheitsanforderungen

- System XW14 = System W14 + seitliche Zuhaltungen (X14)
- Durch eine zweite Zuhaltungsebene (bei XW14) erweitern Sie die Berechtigungsabfrage um eine zusätzliche Dimension, eine Manipulation wird deutlich erschwert
- Die Erweiterung auf XW14 kann in Ihrer gesamten Schließanlage oder nur für sicherheitsrelevante Teilbereiche eingesetzt werden

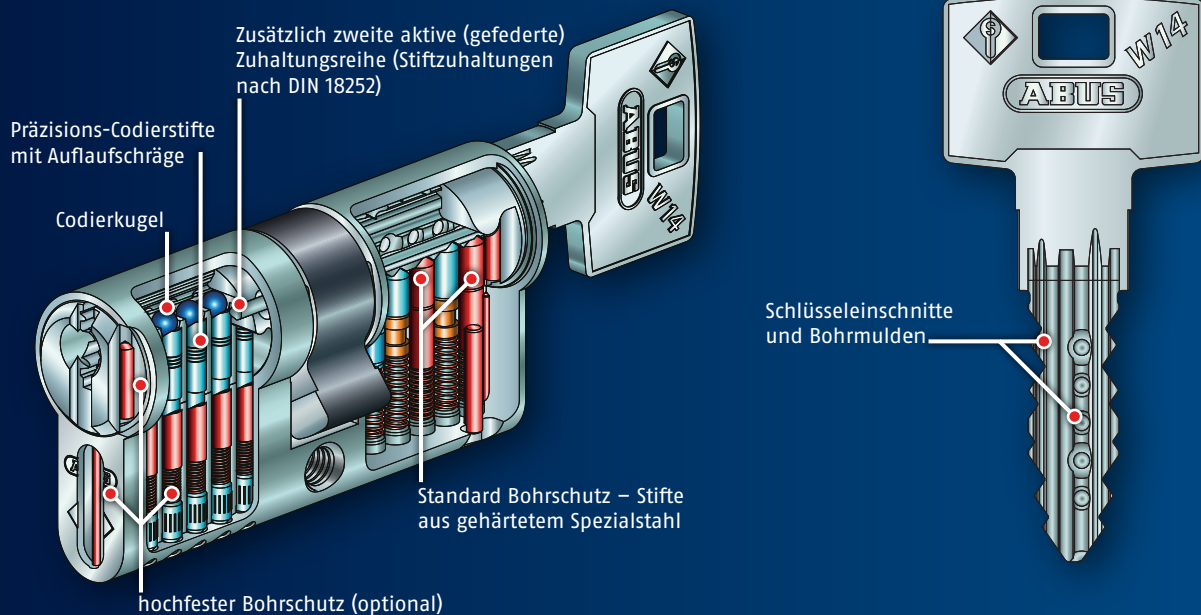
Ein Plus an Sicherheit

- Eine zusätzliche Zuhaltungsebene erschwert intelligente Manipulationsversuche
- Die Bohrmulden erschweren unberechtigte Schlüsselkopien
- Bis zu 11 Zuhaltungen je Zylinderseite (bei XW14) bieten optimierten Schutz gegen Öffnungsversuche

Investitionssicherheit

- Eine zusätzliche Zuhaltungsebene ermöglicht noch komplexere Schließanlagen und Erweiterungen
- Die Option auf eine nachträgliche Erweiterung bietet umfangreichere Anpassungsmöglichkeiten, z. B. bei Änderungen in der Berechtigungsstruktur
- Eine nachträgliche Erweiterung ermöglicht den langfristigen Erhalt der Schließanlage z. B. bei einem Schlüsselverlust

Kombinierbar mit System KW14 (optional) für höchste Aufsperricherheit



Sämtliche Zylinderabbildungen mit optionalem Bohrschutz

Komplexe Schließanlagen für höchste Sicherheitsanforderungen

System KW14 =
System W14 + seitliche aktive
Stiftzuhaltungen (K14)

Höchste Aufsperricherheit
bedarf keiner langen Erklärung:

Wählen Sie diese zweite aktive
(gefederte) Zuhaltungsebene für
höchste Sicherheitsanforderungen.
Erfüllen Sie mit diesem System
Versicherungsanforderungen
nach VdS auch in sehr komplexen
Schließanlagen.

Ein Plus an Sicherheit

- Die zweite aktive Zuhaltungsebene erschwert intelligente Manipulationsversuche auf höchstem Niveau
- Die hochpräzisen Stiftzuhaltungen in Verbindung mit dem parazentrischen Präzisionsprofil schützen optimal vor unberechtigten Schlüsselkopien
- Bis zu 11 aktiv gefederte Stiftzuhaltungen je Zylinderseite (bei KW14) wirken gegen intelligente Öffnungsmethoden

Investitionssicherheit

- Eine zusätzliche Zuhaltungsebene ermöglicht noch komplexere Schließanlagen in Erstausrüstung und Erweiterung
- Die Option auf eine nachträgliche Erweiterung mit einer weiteren Zuhaltungsreihe ermöglicht umfangreichere Anpassungen z. B. bei Änderungen in der Berechtigungsstruktur
- Eine nachträgliche Erweiterung ermöglicht den langfristigen Erhalt der Schließanlage z.B. bei einem Schlüsselverlust



Security Tech Germany

Internationales Sortiment

Amerika schließt anders als Deutschland. Asien anders als Europa. Wenn es um die Sortimentsvielfalt geht, nehmen wir jede Herausforderung an und beantworten sie mit internationalen Lösungen. „Made in Germany“



Optionale Sonderausstattungen für Ihr individuelles Schließsystem

Bohr- und Ziehschutz

Verschiedene Varianten stehen zur Verfügung

Bruchschutz

Gegen das kontrollierte Abbrechen des Zylinders im Bereich der Stulp-schraubenbohrung und das anschließende unberechtigte Schließen

VdS-Ausstattung

Für Schließanlagen und Einzelschließungen zur Erfüllung von Versicherungsansprüchen



Elektronisches Schließsystem

Kombinierbar mit elektronischen Schließsystemen der ABUS Gruppe

Gefahrenfunktion

Schließen des Zylinders auch bei gestecktem Schlüssel auf der Gegenseite

Freilauffunktion inkl. Gefahrenfunktion

Einsatz in Panikschlössern oder bei Mehrfachverriegelungen

Knaufzylinder mit Anti-Amok-Funktion

Einsatz in Schulen und öffentlichen Einrichtungen für den schnellen Schutz vor unerwünschtem Zutritt

Seewasserbeständige Profilzylinder

Korrosionsbeständigkeit nach DIN 50 021-SS

Weitere Sonderausstattungen

Selbstverständlich stehen Ihnen weitere Sonderausstattungen zur Verfügung

Bitte sprechen Sie uns an.



Security Tech Germany

Referenzen schaffen Vertrauen

Das Universitätsklinikum „Centre Hospitalier Universitaire“ in Clermont-Ferrand in Frankreich wird mit dem Schließsystem Standard von ABUS Pfaffenhain gesichert.



© Architecture Groupe-6, 2010

Beratung und Planung

Eine verantwortungsvolle Planung ist der Grundstein für eine sichere und funktionelle Schließanlage. In der Auswahl des passenden Schließsystems beraten wir Sie gern. Unsere Mitarbeiter und Stützpunkthändler stehen Ihnen jederzeit telefonisch oder vor Ort zur Verfügung.

Bitte sprechen Sie uns an.

Kontakt

ABUS Pfaffenhain GmbH
Fabrikstraße 1
09387 Jahnsdorf

www.abus.com
info@abus-pfaffenhain.de

Vertrieb
Tel.: +49 3 72 96 713-200
Fax: +49 3 72 96 713-750

Objektbearbeitung
Tel.: +49 3 72 96 713-290
Fax: +49 3 72 96 713-750



01/2014
WRBFL06