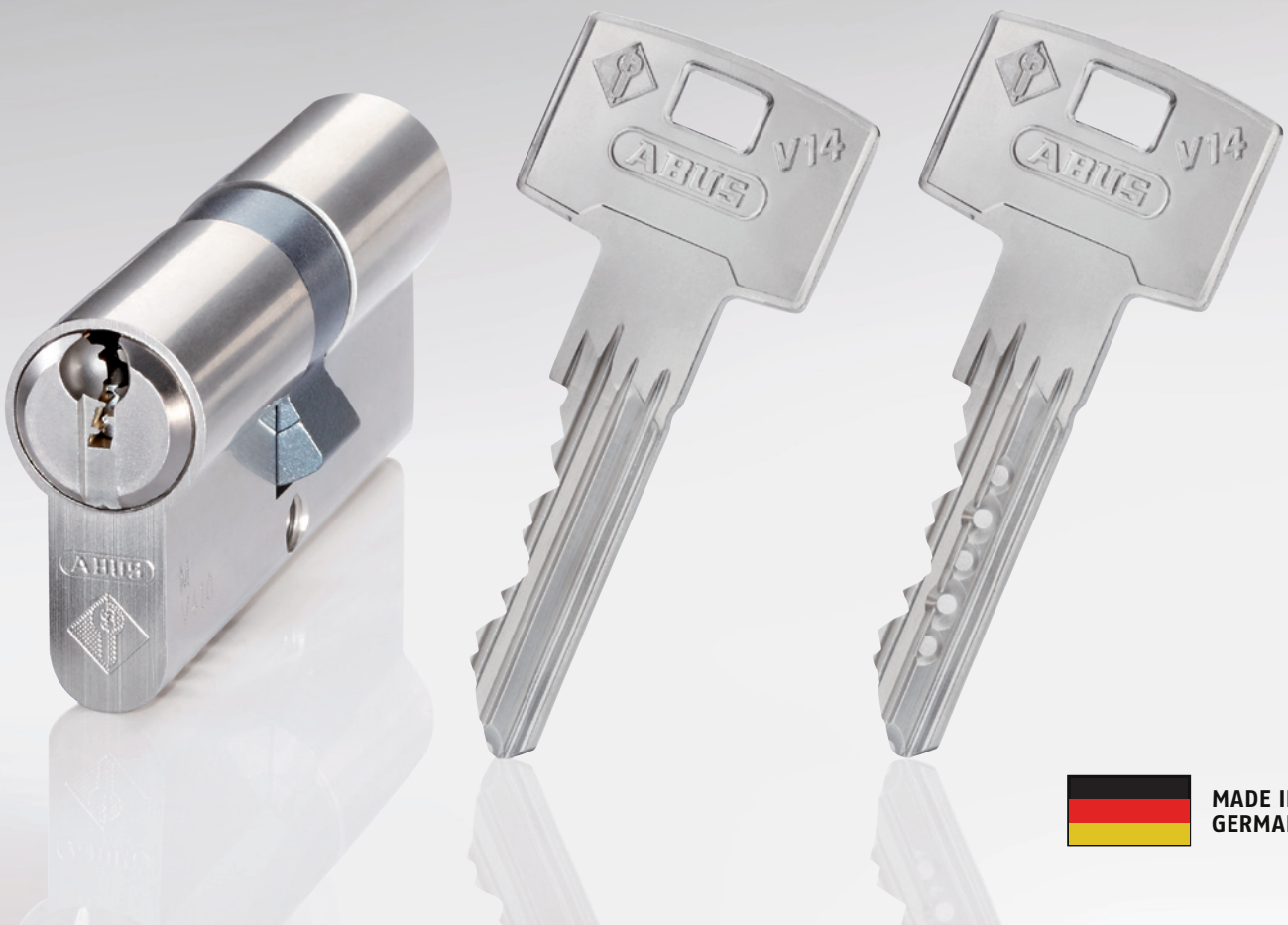




Security Tech Germany

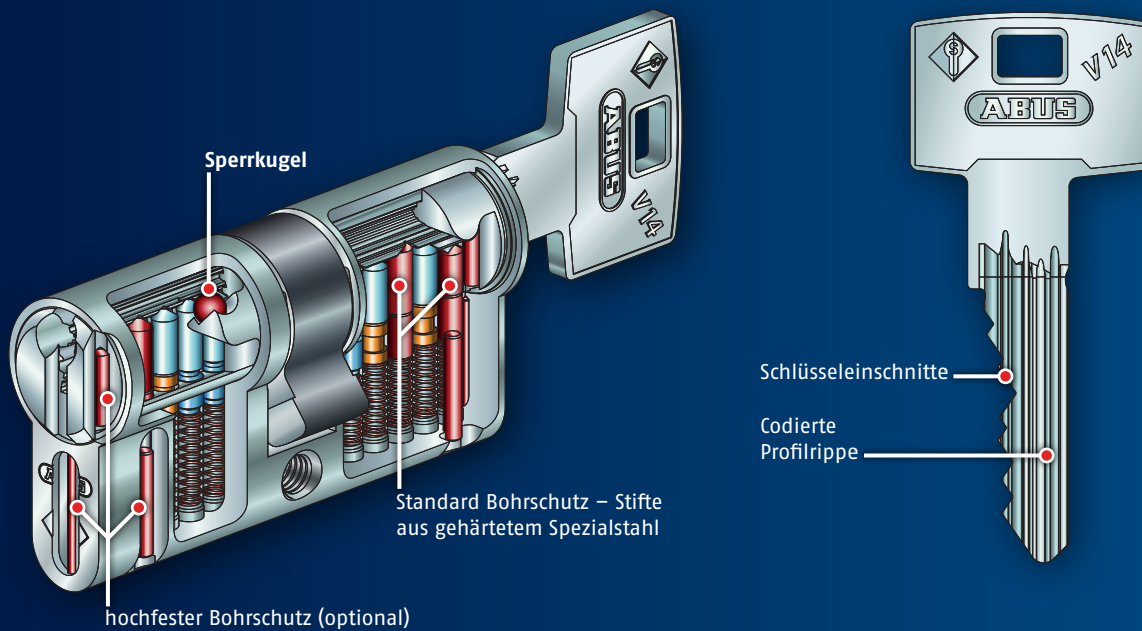
System V14

Konturprofil mit codierter Profilrippe



MADE IN
GERMANY

System V14 Schließsystem mit Präzisionskontur



Sämtliche Zylinderabbildungen mit optionalem Bohrschutz

Codierte Profilrippe mit Sperrkugel

- Die Sperrkugel blockiert bei Manipulationsversuchen (z.B. Picking)



- Bei einem Schließversuch mit falsch codierter Profilrippe verhindert die Sperrkugel eine Öffnung.
- Im Falle einer fehlenden Profilrippe blockiert die Sperrkugel.

Abgewinkelte Präzisionskontur

- Die abgewinkelte Präzisionskontur ergibt einen wirksamen Picking-Widerstand.

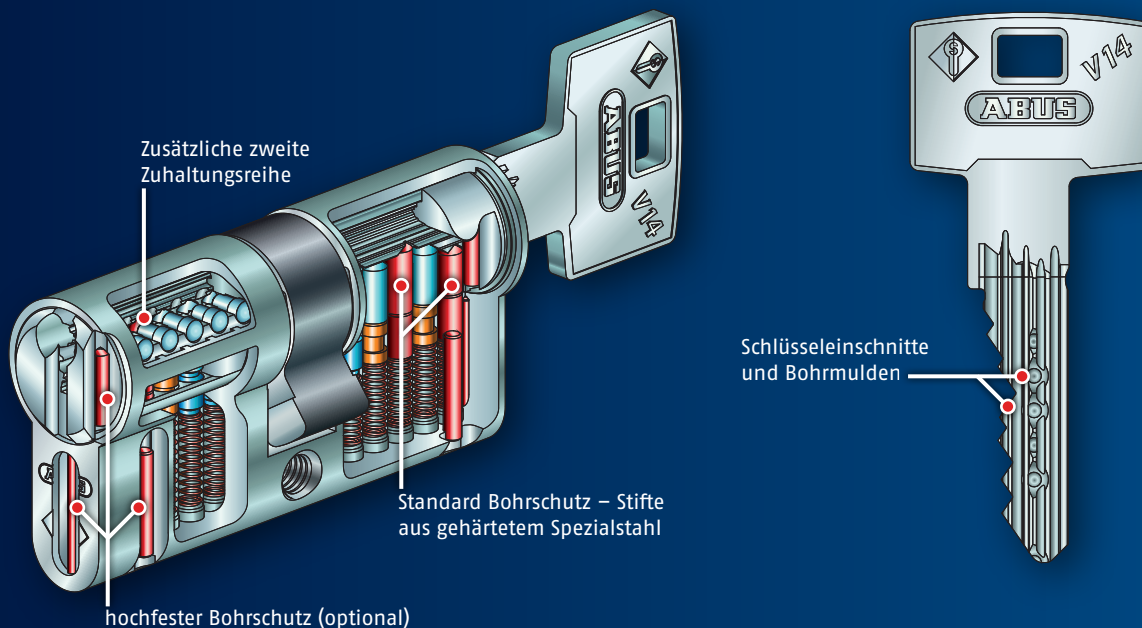


- Diese spezielle Profilkontur führt zu einem hohen Schlüsselkopierschutz.
- Durch die abgewinkelte Form erhält der Schlüssel eine deutlich höhere Stabilität.

Generelle Systemvorteile

- Komplexere Schließanlagen durch 14 mm Kerndurchmesser
- Kombinierbar mit Systemen höherer Sicherheitsstandards (XV14 oder KV14)
- Rechtlicher Kopierschutz (Patent)
- Gefahrenfunktion ab Baulänge 26,5/26,5 mm lieferbar
- VdS*** in 6-stiftiger Bauweise (optional)
- Fertigung nach DIN EN 1303 und ISO 9001:2008
- 5 oder 6 Stiftzuhaltungen je Zylinderseite

Kombinierbar mit System XV14 (optional) für höhere Aufsperricherheit



Ideale Ergänzung für höhere Sicherheits- anforderungen

- System XV14 = System V14 + seitliche Zuhaltungen (X14)
- Durch eine zweite Zuhaltungsebene (bei XV14) erweitern Sie die Berechtigungsabfrage um eine zusätzliche Dimension, eine Manipulation des Zylinders wird deutlich erschwert.
- Die Erweiterung auf XV14 kann in Ihrer gesamten Schließanlage oder nur für sicherheitsrelevante Teilbereiche realisiert werden.

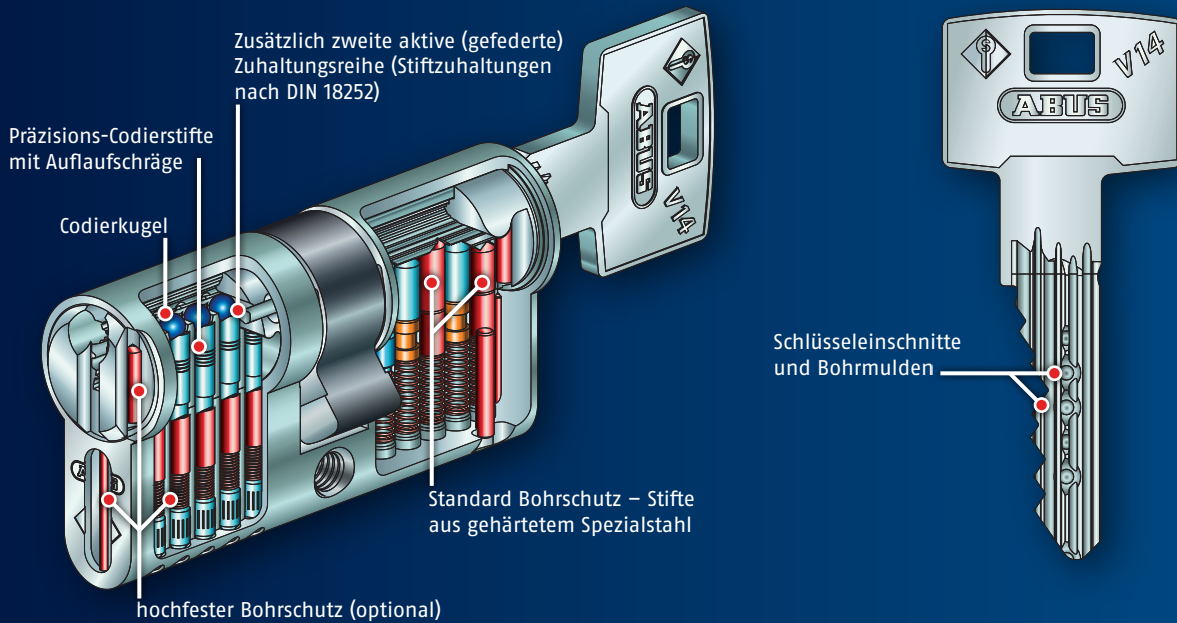
Ein Plus an Sicherheit

- Eine zusätzliche Zuhaltungsebene erschwert intelligente Manipulationsversuche.
- Die Bohrmulden erschweren unberechtigte Schlüsselkopien.
- Bis zu 11 Zuhaltungen je Zylinderseite bieten optimierten Schutz gegen Öffnungsversuche.

Investitionssicherheit

- Eine zusätzliche Zuhaltungsebene ermöglicht noch komplexere Schließanlagen und Erweiterungen.
- Die Option auf eine nachträgliche Erweiterung bietet umfangreichere Anpassungsmöglichkeiten, z. B. bei Änderungen in der Berechtigungsstruktur.
- Eine nachträgliche Erweiterung ermöglicht den langfristigen Erhalt der Schließanlage z. B. bei einem Schlüsselverlust.

Kombinierbar mit System KV14 (optional) für höchste Aufsperricherheit



Komplexe Schließanlagen für höchste Sicherheitsanforderungen auf VdS-Niveau

Höchste Aufsperricherheit bedarf keiner langen Erklärung:

Wählen Sie diese zweite, gefeder- te Zuhaltungsebene für höchste Sicherheitsanforderungen. Erfüllen Sie mit diesem System Versicherungsanforderungen nach VdS - auch in sehr komplexen Schließ- anlagen.

- System KV14 = V14 + seitliche, gefederte Stiftzuhaltungen (K14)

Ein Plus an Sicherheit

- Die zweite gefederte Zuhaltungsebene erschwert intelligente Manipulationsversuche auf höchstem Niveau.
- Die hochpräzisen Stiftzuhaltungen in Verbindung mit der aufwändigen Präzisionskontur schützen optimal vor unberechtigten Schlüsselkopien.
- Bis zu 11 gefederte Stiftzuhaltungen (bei KV14) je Zylinderseite wirken gegen intelligente Öffnungsmethoden.

Investitionssicherheit

- Eine zusätzliche Zuhaltungsebene ermöglicht noch komplexere Schließanlagen in Erstausrüstung und Erweiterung.
- Die Option auf eine nachträgliche Erweiterung mit einer weiteren Zuhaltungsreihe ermöglicht umfangreichere Anpassungen z. B. bei Änderungen in der Berechtigungsstruktur.
- Eine nachträgliche Erweiterung ermöglicht den langfristigen Erhalt der Schließanlage, z.B. bei einem Schlüsselverlust.



Security Tech Germany

Internationales Sortiment

Amerika schließt anders als Deutschland. Asien anders als Europa. Wenn es um die Sortimentsvielfalt geht, nehmen wir jede Herausforderung an und beantworten sie mit internationalen Lösungen. „Made in Germany“



Sonderausstattungen für Ihr individuelles Schließsystem

Bohr- und Ziehschutz

Verschiedene Varianten stehen zur Verfügung

Bruchschutz

Gegen das kontrollierte Abbrechen des Zylinders im Bereich der Stulpschraubenbohrung und das anschließende unberechtigte Schließen

VdS-Ausstattung

Für Schließanlagen und Einzelschließungen zur Erfüllung von Versicherungsansprüchen



Kombination mit Elektronik

Kombinierbar mit elektronischen Schließsystemen der ABUS Seccor GmbH und Einbruchmeldeanlagen der ABUS Security-Center GmbH & Co. KG

Gefahrenfunktion

Schließen des Zylinders auch bei gestecktem Schlüssel auf der Gegenseite

Freilauffunktion inkl. Gefahrenfunktion

Einsatz in Panikschlössern oder bei Mehrfachverriegelungen

Knaufzylinder mit Anti-Amok-Funktion

Einsatz in Schulen und öffentlichen Einrichtungen für den schnellen Schutz vor unerwünschtem Zutritt

Seewasserbeständige Profilzylinder

Korrosionsbeständigkeit nach DIN 50 021-SS

Weitere Sonderausstattungen

Selbstverständlich stehen Ihnen weitere Sonderausstattungen zur Verfügung.

Bitte sprechen Sie uns an.



Security Tech Germany

Referenzen schaffen Vertrauen

Die Humboldt-Universität Berlin setzt mit ihren 11 Fakultäten und über 30.000 Studenten auf eine Kombination der Schließsysteme V14/KV14 von ABUS Pfaffenhain.



Beratung und Planung

Eine verantwortungsvolle Planung ist der Grundstein für eine sichere und funktionelle Schließanlage. In der Auswahl des passenden Schließsystems beraten wir Sie gern. Unsere Mitarbeiter und Stützpunkthändler stehen Ihnen jederzeit, telefonisch oder vor Ort, zur Verfügung.

Bitte sprechen Sie uns an.

Kontakt

ABUS Pfaffenhain GmbH
Fabrikstraße 1
09387 Jahnsdorf

www.abus.com
info@abus-pfaffenhain.de

Vertrieb

Tel.: +49 3 72 96 713-200
Fax: +49 3 72 96 713-750

Objektbearbeitung

Tel.: +49 3 72 96 713-290
Fax: +49 3 72 96 713-750



04/2014
WRBFL05