

TVAC16010A



D	Bedienungsanleitung
F	Manuel utilisateur
NL	Gebruikershandleiding
IT	Istruzioni per l'uso

Deutsch

Diese Bedienungsanleitung enthält wichtige Hinweise zur Inbetriebnahme und Handhabung. Achten Sie hierauf, auch wenn Sie dieses Produkt an Dritte weitergeben. Heben Sie deshalb diese Bedienungsanleitung zum Nachlesen auf!

Eine Auflistung der Inhalte finden Sie im Inhaltsverzeichnis mit Angabe der entsprechenden Seitenzahlen auf **Seite 4**.

Français

Ce mode d'emploi appartient à ce produit. Il contient des recommandations en ce qui concerne sa mise en service et sa manutention. Veuillez en tenir compte et ceci également lorsque vous remettez le produit à des tiers. Conservez ce mode d'emploi afin de pouvoir vous documenter en temps utile!

Vous trouverez le récapitulatif des indications du contenu à la table des matières avec mention de la page correspondante à la **page 14**.

Nederlands

Deze gebruiksaanwijzing hoort bij dit product. Er staan belangrijke aanwijzingen in betreffende de ingebruikname en gebruik, ook als u dit product doorgeeft aan derden. Bewaar deze handleiding zorgvuldig, zodat u deze later nog eens kunt nalezen!

U vindt een opsomming van de inhoud in de inhoudsopgave met aanduiding van de paginanummers op **pagina 24**.

Italiano

Le presenti istruzioni per l'uso contengono note importanti sulla messa in funzione e sull'utilizzo. Vanno osservate anche in caso di cessione del prodotto a terzi. La preghiamo pertanto di conservare le presenti istruzioni per l'uso in vista di una consultazione futura.

Un elenco dei contenuti con l'indicazione delle pagine corrispondenti è riportato nell'indice a **pagina 34**.

TVAC16010A



Bedienungsanleitung

Version 02/2013



*Originalbedienungsanleitung in deutscher Sprache.
Für künftige Verwendung aufbewahren!*

Einführung

Sehr geehrte Kundin, sehr geehrter Kunde,
wir bedanken uns für den Kauf dieses Produkts.

Dieses Produkt erfüllt die Anforderungen der geltenden europäischen und nationalen Richtlinien. Die Konformität wurde nachgewiesen, die entsprechenden Erklärungen und Unterlagen sind beim Hersteller (ABUS Security-Center GmbH & Co. KG, Linker Kreuthweg 5, 86444 Affing, Germany) hinterlegt.

Um diesen Zustand zu erhalten und einen gefahrenlosen Betrieb sicherzustellen, müssen Sie als Anwender diese Bedienungsanleitung beachten!

Lesen Sie sich vor Inbetriebnahme des Produkts die komplette Bedienungsanleitung durch, beachten Sie alle Bedienungs- und Sicherheitshinweise!

Alle enthaltenen Firmennamen und Produktbezeichnungen sind Warenzeichen der jeweiligen Inhaber. Alle Rechte vorbehalten.

Bei Fragen wenden Sie sich an ihren Facherrichter oder Fachhandelspartner!






Haftungsausschluss

Diese Bedienungsanleitung wurde mit größter Sorgfalt erstellt. Sollten Ihnen dennoch Auslassungen oder Ungenauigkeiten auffallen, so teilen Sie uns diese bitte schriftlich unter der auf der Rückseite des Handbuchs angegebener Adresse mit



Die ABUS Security-Center GmbH übernimmt keinerlei Haftung für technische und typographische Fehler und behält sich das Recht vor, jederzeit ohne vorherige Ankündigung Änderungen am Produkt und an den Bedienungsanleitungen vorzunehmen.

ABUS Security-Center ist nicht für direkte und indirekte Folgeschäden haftbar oder verantwortlich, die in Verbindung mit der Ausstattung, der Leistung und dem Einsatz dieses Produkts entstehen. Es wird keinerlei Garantie für den Inhalt dieses Dokuments übernommen.

Symbolerklärung

	Das Symbol mit dem Blitz im Dreieck wird verwendet, wenn Gefahr für die Gesundheit besteht, z.B. durch elektrischen Schlag.
	Ein im Dreieck befindliches Ausrufezeichen weist auf wichtige Hinweise in dieser Bedienungsanleitung hin, die unbedingt zu beachten sind.
	Dieses Symbol ist zu finden, wenn Ihnen besondere Tipps und Hinweise zur Bedienung gegeben werden sollen.

Wichtige Sicherheitshinweise

	Bei Schäden die durch Nichtbeachten dieser Bedienungsanleitung verursacht werden, erlischt der Garantieanspruch. Für Folgeschäden übernehmen wir keine Haftung!
	Bei Sach- oder Personenschäden, die durch unsachgemäße Handhabung oder Nichtbeachten der Sicherheitshinweise verursacht werden, übernehmen wir keine Haftung. In solchen Fällen erlischt jeder Garantieanspruch!

Dieses Gerät wurde unter Einhaltung internationaler Sicherheitsstandards gefertigt. Bitte lesen Sie die folgenden Sicherheitshinweise aufmerksam durch.

Sicherheitshinweise

1. Stromversorgung
100-240 VAC Wechselspannung, 50 – 60 Hz (über Steckernetzteil an 5 VDC)
Betreiben Sie dieses Gerät nur an einer Stromquelle, welche die auf dem Typenschild angegebene Netzspannung liefert. Falls Sie nicht sicher sind, welche Stromversorgung bei Ihnen vorliegt, wenden Sie sich an Ihr Energieversorgungsunternehmen. Trennen Sie das Gerät von der Netzstromversorgung, bevor Sie Wartungs- oder Installationsarbeiten durchführen.
2. Überlastung
Vermeiden Sie die Überlastung von Netzsteckdosen, Verlängerungskabeln und Adaptern, da dies zu einem Brand oder einem Stromschlag führen kann.
3. Flüssigkeiten
Schützen Sie das Gerät vor dem Eindringen von Flüssigkeiten aller Art.
4. Reinigung
Reinigen Sie das Gerät nur mit einem feuchten Tuch ohne scharfe Reinigungsmittel. Das Gerät ist dabei vom Netz zu trennen.
5. Zubehör
Schließen Sie nur ausdrücklich dafür vorgesehene Geräte an. Andernfalls kann es zu Gefahrensituationen oder Schäden am Gerät kommen.
6. Aufstellungsort
Dieses Gerät ist sowohl für den Betrieb im geschützten Außenbereich und für den Innenbereich vorgesehen. Durch den Fall aus bereits geringer Höhe kann das Produkt beschädigt werden. Montieren Sie das Produkt so, dass direkte Sonneneinstrahlung nicht auf den Bildaufnehmer des Gerätes fallen kann. Beachten Sie die Montagehinweise in dem entsprechenden Kapitel dieser Bedienungsanleitung.
Platzieren Sie das Gerät nicht in direkter Nähe von Heizungen, Öfen, anderen Wärmequellen oder unter direkter Sonneneinstrahlung.
Betreiben Sie das Gerät nur an Standorten mit Temperaturen im zulässigen Umgebungstemperaturbereich -10° - 50°C.

7. Funkübertragung

Die Reichweite der Funkübertragung ist abhängig von verschiedenen Umwelteinflüssen. Die örtlichen Gegebenheiten am Montagort könne die Reichweite negativ beeinflussen. Deshalb kann bei freier Sicht zwischen dem Empfänger und Sender eine Strecke von bis zu 150m erreicht werden, in Gebäuden jedoch deutlich weniger.

Folgende Umwelteinflüsse beeinträchtigen sowohl die Reichweite als auch die Bildrate:

Mobilfunk-Antennen, Starkstrommasten, elektrische Leitungen, Decken und Wände, Geräte mit gleicher oder benachbarter Funk-Frequenz.

Warnungen

Vor der ersten Inbetriebnahme sind alle Sicherheits- und Bedienhinweisung zu beachten!

1. Beachten Sie die folgende Hinweise, um Schäden an Netzkabel und Netzstecker zu vermeiden:
 - Verändern oder manipulieren Sie Netzkabel und Netzstecker nicht.
 - Wenn Sie das Gerät vom Netz trennen, ziehen Sie nicht am Netzkabel, sondern fassen Sie den Stecker an.
 - Achten Sie darauf, dass das Netzkabel so weit wie möglich von Heizgeräten entfernt ist, um zu verhindern, dass die Kunststoffummantelung schmilzt.
 - Das Netzgerät der Außenkamera muss vor Feuchtigkeit und Nässe geschützt werden.
2. Befolgen Sie diese Anweisungen. Bei Nichtbeachtung kann es zu einem elektrischen Schlag kommen:
 - Öffnen Sie niemals das Gehäuse oder das Netzteil.
 - Stecken Sie keine metallischen oder feuergefährlichen Gegenstände in das Geräteinnere.
 - Um Beschädigungen durch Überspannungen (z. B. Gewitter) zu vermeiden, verwenden Sie bitte einen Überspannungsschutz.
3. Bitte trennen Sie defekte Geräte sofort vom Stromnetz und informieren Ihren Fachhändler.



Nehmen Sie im Zweifelsfall die Montage, Installation und Verkabelung nicht selbst vor, sondern überlassen Sie dies einem Fachmann. Unsachgemäße und laienhafte Arbeiten am Stromnetz oder an den Hausinstallationen stellen nicht nur Gefahr für Sie selbst dar, sondern auch für andere Personen.

Verkabeln Sie die Installationen so, dass Netz- und Niederspannungskreise stets getrennt verlaufen und an keiner Stelle miteinander verbunden sind oder durch einen Defekt verbunden werden können.

Vermeiden Sie folgende widrige Umgebungsbedingungen bei Betrieb:

- Nässe oder zu hohe Luftfeuchtigkeit
- Temperaturen außerhalb des zulässigen Bereichs
- Direkte Sonneneinstrahlung
- Staub oder brennbare Gase, Dämpfe oder Lösungsmittel
- starke Vibrationen
- starke Magnetfelder, wie in der Nähe von Maschinen oder Lautsprechern.
- Die Kamera darf nicht gegen die Sonne gerichtet werden, dies kann zur Zerstörung des Sensors führen.
- Die Kamera darf nicht auf unbeständigen Flächen installiert werden.

Auspacken

Während Sie das Gerät auspacken, handhaben sie dieses mit äußerster Sorgfalt.



Bei einer eventuellen Beschädigung der Originalverpackung, prüfen Sie zunächst das Gerät. Falls das Gerät Beschädigungen aufweist, senden Sie dieses mit Verpackung zurück und informieren Sie den Lieferdienst.

Inhaltsverzeichnis

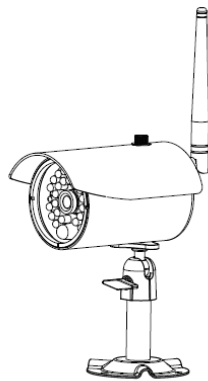
1. Bestimmungsgemäße Verwendung	6
2. Lieferumfang	6
3. Merkmale und Funktionen	6
4. Gerätebeschreibung	6
4.1 Überblick	6
4.2 Beschreibung der Kamera	7
5. Installation	7
5.1 Paarung der Kameras und des Monitors	7
5.2 Kameramontage	8
6. Wartung und Reinigung	9
6.1 Wartung.....	9
6.2 Reinigung	9
7. Entsorgung	9
8. Technische Daten	10

1. Bestimmungsgemäße Verwendung

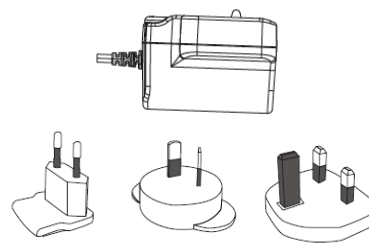
Diese IR Funk-Außenkamera 2,4 GHz ist ein optionales Zubehör für den 7" Funkmonitor (TVAC16000A). Sie haben die Möglichkeit bis zu 4 Kameras mit dem Monitor zu verbinden. Mit dieser 2,4 GHz IR Funk-Außenkamera können Sie problemlos Videosignale per Funk an den Funk-Monitor übertragen. Die Signalübertragung per Funk ist überall dort von Vorteil, wo das Verlegen von Kabeln nicht möglich ist: die Kamera überträgt das Videosignal drahtlos an den Monitor. Aufgrund der Umwandlung in digitale Signale können somit Störungen und Interferenzen vermieden werden.

Eine ausführliche Funktionsbeschreibung finden Sie im Kapitel „3. Merkmale und Funktionen“.

2. Lieferumfang



IR Funk-Außenkamera 2,4 GHz inkl. Kamerahalterung & Montagematerial



Netzteil inkl. EU-, AU- und UK-Adapter
5 VDC / 1A

3. Merkmale und Funktionen

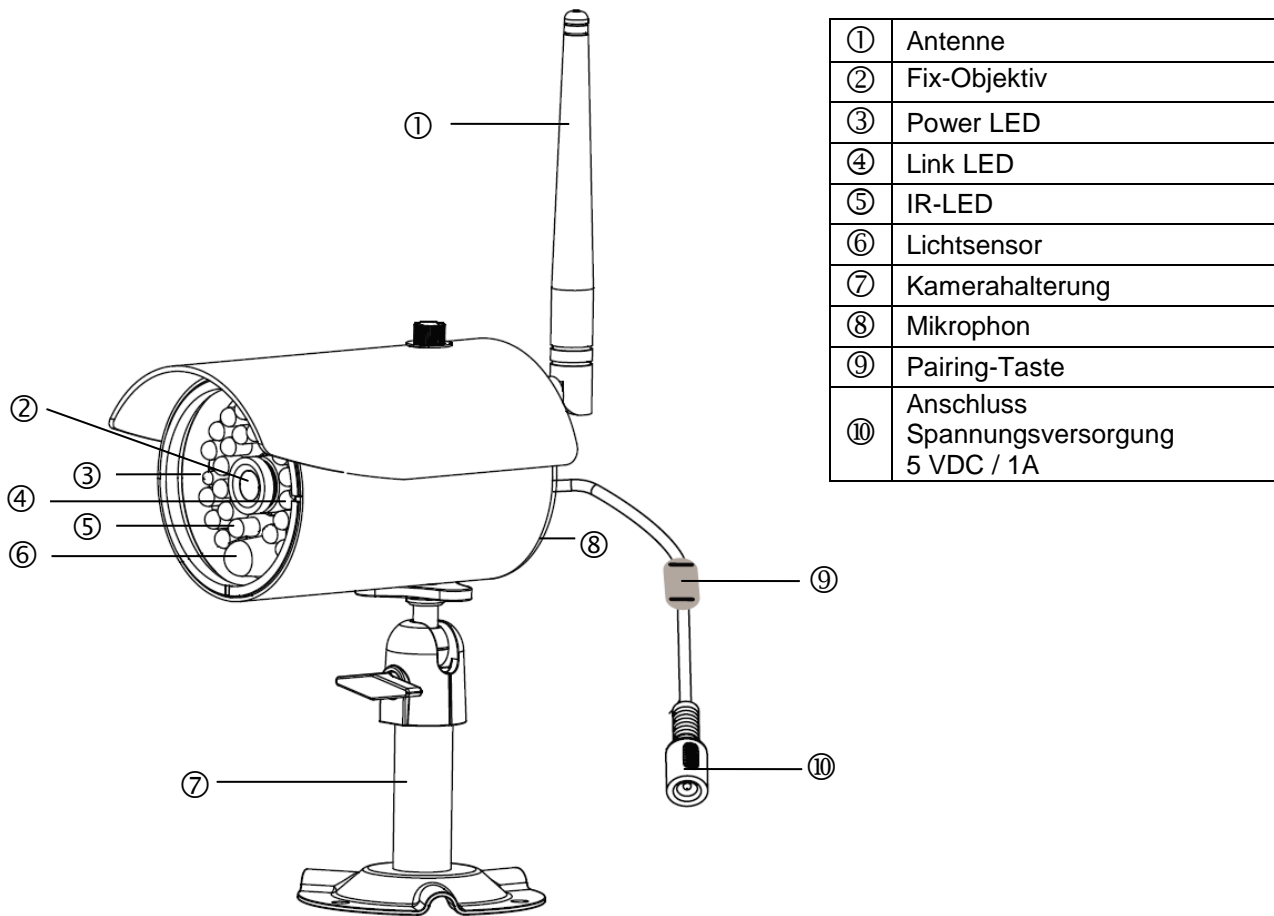
- Kompakte IP66 Außenkamera mit Infrarot Nachtsichtfunktion
- Integrierter digitaler 2,4 GHz Sender zur verschlüsselten kabellosen Übertragung von Videodaten
- IR-Digitalfunk-Außenkamera für die Integration in TVAC16000A Funkmonitor
- 640 x 480 Pixel Auflösung, 3,6 mm Fixobjektiv

4. Gerätebeschreibung

4.1 Überblick

Artikelnummer	TVAC16010A
Auflösung	640 x 480 Pixel
IR	✓
IR-Schwenkfilter (ICR)	✓
Betriebsspannung	5VDC

4.2 Beschreibung der Kamera



5. Installation

5.1 Paarung der Kameras und des Monitors

Um eine Kamera mit dem Monitor zu paaren gehen Sie wie folgt vor:

1. Schließen Sie an den Kameras und dem Monitor die Netzteile an.
2. Wählen Sie im Menü des Monitors „Kameraeinstellungen“ > „Paarung“ die gewünschte Kamera. Das System zählt von 60 Sekunden abwärts.
3. Drücken Sie während der 60 Sekunden die PAIRING-Taste am Kabel der Kamera, bis die grüne LINK-LED an der Vorderseite der Kamera zu blinken anfängt.
4. Bei erfolgreicher Verbindung leuchtet die LINK-LED der Kamera dauerhaft.



Achtung:

Bitte beachten Sie, dass die Verbindungsdauer bis zu 60 Sekunden dauern kann.

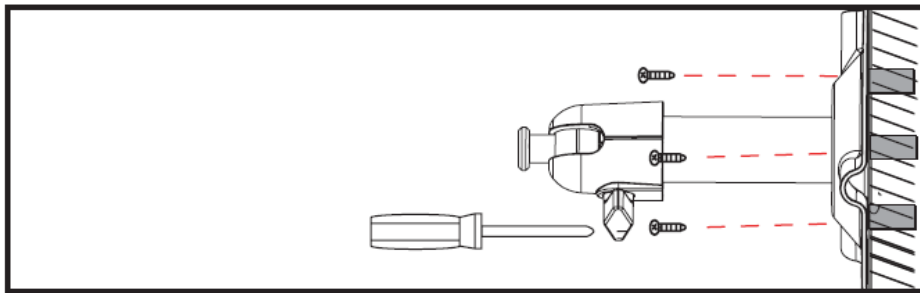
5.2 Kameramontage

Wählen Sie mit Hilfe der Kamerahalterung einen geeigneten Platz für die Installation aus. Zeichnen Sie nun die Bohrungslöcher auf dem Untergrund und Bohren Sie diese vor. Setzen Sie zunächst die mitgelieferten Dübel ein und befestigen sie mit den Schrauben nun die Halterung.

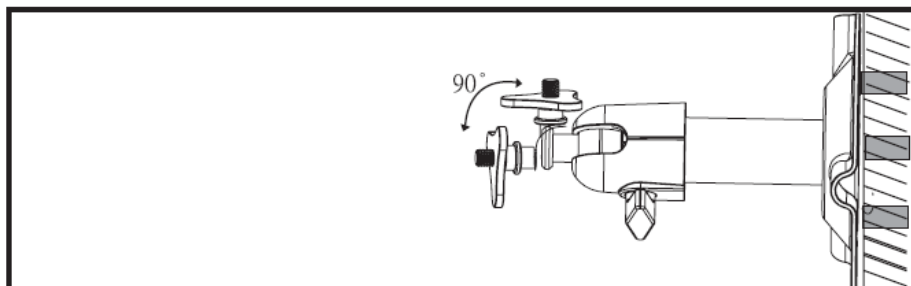


Achtung:

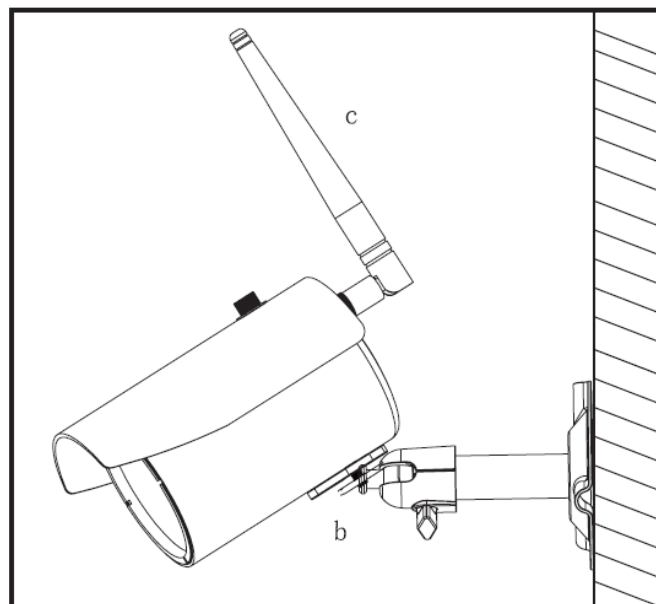
Bevor Sie mit der Installation beginnen, vergewissern Sie sich, dass die Reichweite der Funkübertragung am Ort der gewünschten Installation verfügbar ist.



Sie haben die Möglichkeit die Halterung um 90° zu schwenken um eine gewünschte Position auszuwählen. Lockern Sie zunächst die Schraube an der Seite und stellen Sie den gewünschten Blickwinkel ein. Fixieren Sie die Schraube im Anschluss um die gewünschte Position zu fixieren.



Schrauben sie im Anschluss die Kamera auf den Halter auf verbinden Sie das Netzteil mit der Kamera.



6. Wartung und Reinigung

6.1 Wartung

Überprüfen Sie regelmäßig die technische Sicherheit des Produkts, z.B. Beschädigung des Gehäuses.

Wenn anzunehmen ist, dass ein gefahrloser Betrieb nicht mehr möglich ist, so ist das Produkt außer Betrieb zu setzen und gegen unbeabsichtigten Betrieb zu sichern.

Es ist anzunehmen, dass ein gefahrloser Betrieb nicht mehr möglich ist, wenn:

- das Gerät sichtbare Beschädigungen aufweist,
- das Gerät nicht mehr funktioniert



Bitte beachten Sie:

Das Produkt ist für Sie wartungsfrei. Es sind keinerlei für Sie überprüfende oder zu wartende Bestandteile im Inneren des Produkts, öffnen Sie es niemals.

6.2 Reinigung

Reinigen Sie das Produkt mit einem sauberen trockenen Tuch. Bei stärkeren Verschmutzungen kann das Tuch leicht mit lauwarmem Wasser angefeuchtet werden.



Achten Sie darauf, dass keine Flüssigkeiten in das Gerät gelangen. Verwenden Sie keine chemischen Reiniger, dadurch könnte die Oberfläche des Gehäuses (Verfärbungen).

7. Entsorgung



Geräte die so gekennzeichnet sind, dürfen nicht über den Hausmüll entsorgt werden. Entsorgen Sie das Produkt am Ende seiner Lebensdauer gemäß den geltenden gesetzlichen Bestimmungen. Bitte wenden Sie sich an Ihren Händler bzw. entsorgen Sie die Produkte über die kommunale Sammelstelle für Elektroschrott.

8. Technische Daten

Typennummer	TVAC16010A
Frequenz	2,4 GHz
Modulation	GFSK
Sendeleistung	15 +/- 2 dBm
Sensibilität	-80 dBm
Bildaufnehmer	1/4" CMOS
Auflösung	640 x 480 Pixel (VGA)
Anzahl IR LEDs	25 IR LEDs
Objektiv	3,6 mm
Blickwinkel	60° (H) / 43° (V)
Reichweite Nachtsichtfunktion	Ca. 5 - 8 m
IR-Schwenkfilter	Ja
IP Schutzgrad	IP66
Funkreichweite	Ca. 100m (freie Sicht)*
Spannungsversorgung	5V DC / 1A
Stromaufnahme	Max. 550 mA
Betriebstemperatur	-10°C – 50° C
Abmessungen (L x B x H)	150 x 74 x 68 (ohne Antenne und Halterung)
Gewicht	390 g

* Die Reichweite ist abhängig von den Umweltbedingungen (z.B. Mobilfunk-Antennen, Starkstrommasten, elektrische Leitungen, Decken und Wände, etc.).
Unter ungünstigen Bedingungen können auch nur geringere Reichweiten erreicht werden!

TVAC16010A



Manuel utilisateur

Version 02/2013



*Original du manuel en français.
Conserver pour suivant usage!*

Introduction

Chère cliente, cher client,

Nous vous remercions de l'achat de ce produit.

Ce produit remplit les réquisitions des directives européennes et nationales en vigueur. La conformité en a été prouvée, les déclarations et documents correspondants sont consultables auprès du fabricant (ABUS Security-Center GmbH & Co. KG, Linker Kreuthweg 5, 86444 Affing, Germany).

Afin de maintenir cet état et d'assurer une exploitation sans danger, vous devez absolument respecter ce manuel de commande!

Lisez avant la mise en service du produit le manuel de commande complet, respectez toutes les instructions de commande et de sécurité!

Tous les noms de firme et désignations de produit sont des marques du propriétaire respectif. Tous droits réservés.

En cas de questions, consultez votre installateur ou partenaire spécialiste!






Non-responsabilité

Ce mode d'emploi a été établi avec la plus grande diligence. Si vous constatez encore des omissions ou inexactitudes, veuillez-nous informer sous l'adresse mentionnée au verso du manuel.



ABUS Security-Center GmbH n'est pas responsable d'erreurs techniques et typographiques et se réserve du droit d'effectuer à tout moment sans annonce préalable des modifications au produit et aux manuels de commande.

ABUS Security-Center n'est pas responsable de dommages directs et indirects, liés à l'équipement, la performance et l'usage de ce produit. Aucune garantie n'est accordée pour le contenu de ce document.

Explication des symboles

	Un éclair dans le triangle signifie qu'il y a un danger pour la santé, par exemple, une décharge électrique.
	Un point d'exclamation dans le triangle renvoie à une remarque importante dans ce manuel à laquelle il faut penser.
	Vous trouvez ce symbole lorsque des conseils et des informations concernant le fonctionnement sont fournis.

Conseils de sécurité importants

	La garantie ne couvre pas les dommages causés par le non-respect de ce mode d'emploi. ABUS n'est pas tenu de vous indemniser de vos pertes indirectes !
	ABUS décline toute responsabilité pour les dommages causés à des biens ou pour les préjudices individuels causés par de fausses manipulations ou le non-respect des instructions de sécurité. La garantie ne couvre pas de tels cas.

Cet appareil a été fabriqué en conformité avec les normes de sécurité internationales. Veuillez lire attentivement ces conseils de sécurité.

Conseils de sécurité

1. Alimentation secteur
Tension alternative 100–240 V CA, 50–60 Hz (par bloc d'alimentation à 5 V CC)
N'utilisez ce produit qu'avec le type d'alimentation électrique indiqué sur l'étiquette. Si vous n'êtes pas sûr du type de courant électrique dans votre maison, demandez-le à votre compagnie d'électricité.
Débranchez le produit du secteur avant de commencer toute procédure d'installation ou d'entretien.
2. Surcharge
Ne surchargez pas votre prise de courant, votre rallonge ou votre adaptateur, car ceci peut avoir pour conséquence un feu ou une décharge électrique.
3. Liquides
Protégez l'appareil contre toute pénétration de liquides.
4. Nettoyage
Débranchez le produit de la prise de courant avant le nettoyage. Utilisez un chiffon humide (sans solvants) pour épousseter le produit.
5. Accessoires
Ne pas utiliser d'accessoires non agréés, car ceux-ci peuvent être dangereux ou endommager le produit.
6. Emplacement
 - Ce dispositif est approprié pour un usage dans un environnement extérieur protégé, ainsi que pour l'intérieur.
 - Le produit peut être endommagé à cause d'une chute d'une hauteur déjà inférieure.
 - Montez le produit ainsi, de sorte que le rayonnement de soleil direct ne tombe pas sur le capteur d'image du dispositif. Suivez les consignes de montage dans le chapitre correspondant de ce manuel.
 - Ne pas installer l'appareil à proximité d'un radiateur ou d'une bouche d'air chaud.
 - N'installer l'appareil que dans des endroits où la température se situe entre -10° et 50°C.

7. Transmission radio



La portée de la transmission radio dépend de différents facteurs ambiants. Les circonstances sur le lieu de montage peuvent avoir une influence négative sur la portée. C'est pourquoi il est possible, si le terrain est dégagé entre le récepteur et l'émetteur, d'atteindre une distance allant jusqu'à 200 m, alors que cette distance est nettement inférieure dans les bâtiments.

Les facteurs ambiants suivants affectent aussi bien la portée que la fréquence d'images : antennes radio mobiles, lignes de haute tension, lignes électriques, plafonds et cloisons, appareils ayant la même fréquence radio ou une fréquence voisine.

Avertissements

Suivez tous les conseils de sécurité et le mode d'emploi avant d'allumer l'appareil !

1. Suivez ces instructions pour ne pas endommager le cordon d'alimentation ou la fiche :
 - Ne pas modifier ou transformer arbitrairement le cordon d'alimentation ou la fiche.
 - Débrancher le cordon d'alimentation en le tenant par la fiche.
 - Eloigner le plus possible les appareils de chauffage du cordon d'alimentation pour éviter que le revêtement en vinyle ne fonde.
 - Le bloc d'alimentation de la caméra d'extérieur doit être protégé contre l'humidité et les liquides.
2. Suivez ces instructions. Le non-respect d'une instruction peut entraîner une décharge électrique :
 - N'ouvrez pas le boîtier ou l'alimentation de l'appareil.
 - Ne pas introduire d'objets métalliques ou inflammables dans le produit.
 - Utiliser une protection contre les surtensions afin d'éviter que l'appareil soit endommagé par la foudre.
3. Ne pas utiliser le produit lorsqu'il est en panne. Si vous continuez à utiliser le produit alors qu'il est défectueux, vous risquez de l'endommager sérieusement. Contactez votre revendeur local lorsque le produit tombe en panne.


	Assurez-vous que tous les appareils sont déconnectés du circuit de basse tension et de tension d'alimentation pendant l'installation dans un système de vidéosurveillance existant.
	Dans le doute, faites monter, installer et câbler votre appareil par un électricien professionnel. Tout branchement incorrect sur le secteur constitue une menace, non seulement pour vous mais aussi pour d'autres personnes. Câblez l'ensemble du système en faisant en sorte que le secteur et le circuit de basse tension restent séparés et qu'ils ne puissent entrer en contact lors d'une utilisation normale ou suite à une défaillance.

Évitez les conditions d'environnement suivantes lors de l'usage:

- Humidité ou haute humidité atmosphérique
- Froideur ou chaleur extrême.
- Pénétration directe du soleil.
- Poussière ou gaz combustibles, vapeur ou dissolvants.
- Grandes vibrations.
- Des forts champs magnétiques, comme à proximité de machines ou haut-parleurs.
- La caméra ne doit pas être orientée vers le soleil, cela pourrait détruire le capteur.
- La caméra ne peut pas être installée sur des surfaces instables.

Déballage

Lorsque vous sortez le dispositif de l'emballage, traitez-le avec grand soin.

	En cas d'un dommage éventuel de l'emballage original, testez d'abord le dispositif. Si le dispositif démontre des dommages, renvoyez-le avec l'emballage et informez-vous auprès du service de livraison.
---	---

Contenu

- 1. Usage approprié.....16**
- 2. Livraison.....16**
- 3. Caractéristiques et fonctions.....16**
- 4. Description du dispositif16**
 - 4.1 Aperçu.....16
 - 4.2 Description de la caméra.....17
- 5. Installation.....17**
 - 5.1 Couplage des caméras et du moniteur17
 - 5.2 Montage de la caméra.....18
- 6. Entretien et nettoyage19**
 - 6.1 Entretien.....19
 - 6.2 Nettoyage.....19
- 7. Recyclage19**
- 8. Fiche technique.....20**

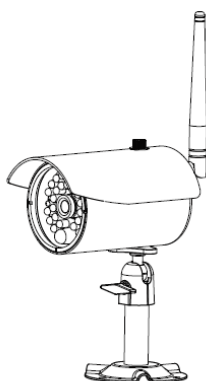
1. Usage approprié

Cette caméra sans fil d'extérieur à infrarouge de 2,4 GHz est un accessoire en option du moniteur 7" (TVAC16000A) sans fil. Vous avez la possibilité de raccorder jusqu'à 4 caméras au moniteur. Cette caméra d'extérieur sans fil à infrarouge de 2,4 GHz vous permet de transmettre sans problème des signaux vidéo au moniteur sans fil.

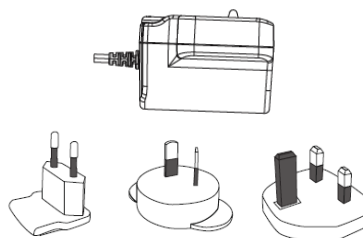
La transmission du signal par radio est un avantage partout où la pose de câbles est impossible : la caméra sans fil transmet le signal vidéo au moniteur. En raison de la conversion en signaux numériques, il est possible d'éviter les pannes et les interférences.

Une description détaillée des fonctions se trouve dans le chapitre „3. Caractéristiques et fonctions“.

2. Livraison



Caméra d'extérieur infrarouge sans fil 2,4 GHz avec support caméra et matériel de montage



Blocs d'alimentation avec prises EU, UK et AU 5 V CC/1 A

3. Caractéristiques et fonctions

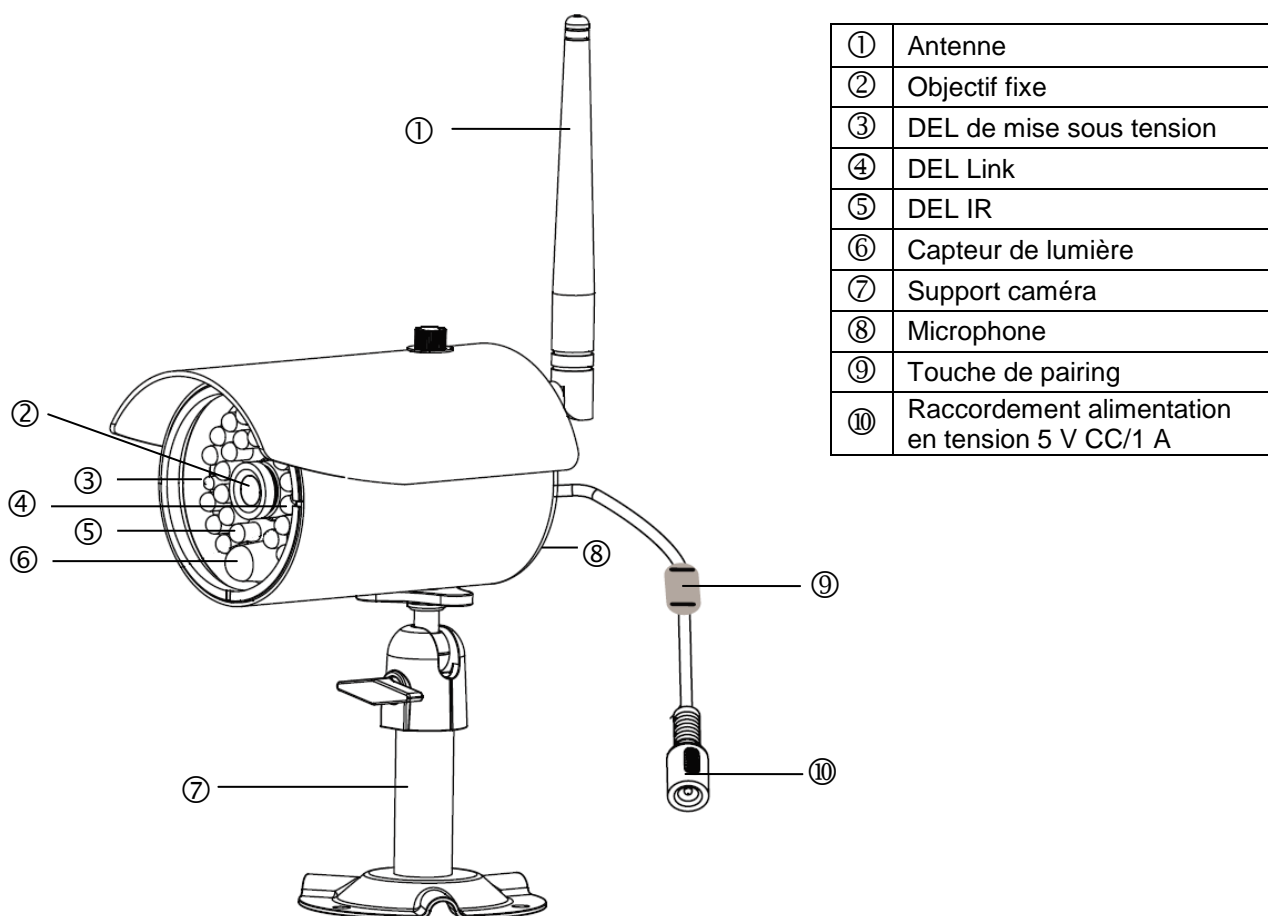
- Caméra d'extérieur compacte IP66 avec fonction infrarouge pour une vision nocturne
- Emetteur numérique intégré 2,4 GHz pour la transmission cryptée sans fil de données vidéo
- Caméra d'extérieur IR à transmission numérique pour l'intégration dans le moniteur radio TVAC16000A
- Résolution 640 x 480 Pixel, objectif fixe de 3,6 mm

4. Description du dispositif

4.1 Aperçu

Numéro d'article	TVAC16010A
Résolution	640 x 480 Pixel
IR	✓
Filtre IR pivotant (ICR)	✓
Tension d'exploitation	5VDC

4.2 Description de la caméra



5. Installation

5.1 Couplage des caméras et du moniteur

Pour coupler une caméra au moniteur, procédez comme suit :

1. Raccordez les blocs d'alimentation sur les caméras et le moniteur.
2. Dans le menu «Rég caméra» > «Jumelage» du moniteur, sélectionnez la caméra souhaitée (1-4). Le système lance un compte à rebours de 60 secondes.
3. Appuyez pendant ces 60 secondes sur la touche PAIRING du câble de la caméra, jusqu'à ce que la DEL LINK verte située à l'avant de la caméra commence à clignoter.
4. En cas de connexion réussie, la DEL LINK verte de la caméra s'allume en permanence.



Attention :

Veillez noter que l'établissement de la connexion peut durer jusqu'à 60 secondes.

5.2 Montage de la caméra

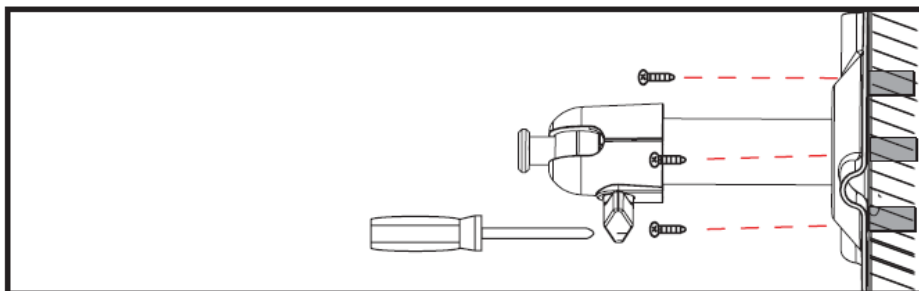
À l'aide du support de la caméra, sélectionnez un emplacement adapté pour l'installation. Tracez



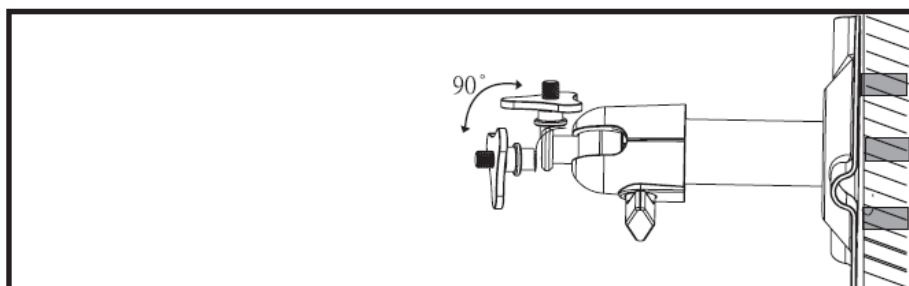
Attention :

Avant de commencer l'installation, assurez-vous que la portée de la transmission radio est disponible sur le lieu d'installation souhaité.

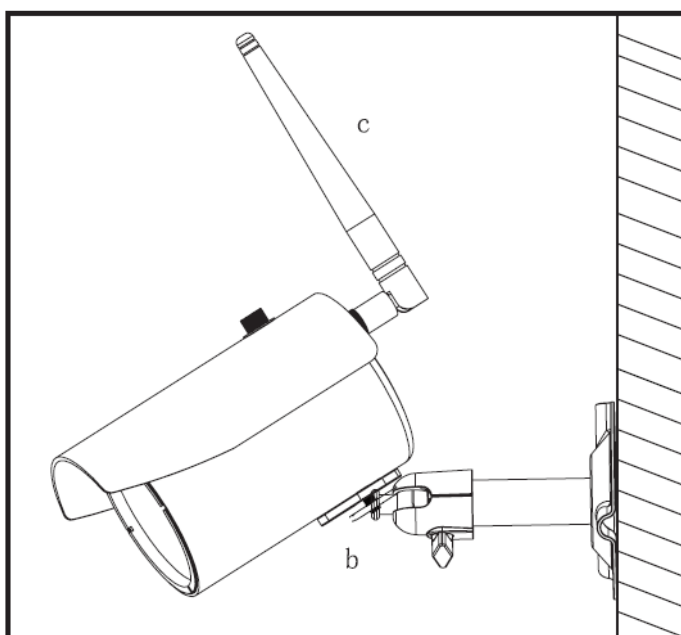
maintenant les trous de perçage sur la surface de montage et percez-les. Insérez les chevilles livrées et fixez ensuite le support avec les vis.



Vous avez la possibilité de faire pivoter le support de 90° pour sélectionner la position souhaitée. Dévissez d'abord la vis sur le côté et réglez l'angle de visée voulu. Serrez enfin la vis afin de fixer le support dans la position voulue.



Vissez ensuite la caméra sur le support et raccordez le bloc d'alimentation à la caméra.



6. Entretien et nettoyage

6.1 Entretien

Vérifiez régulièrement l'état physique du produit et contrôlez également si le boîtier démontre des dommages.

Quand vous pensez qu'une utilisation sûre ne peut plus être assurée, déconnectez le produit et veillez qu'il ne puisse pas être utilisé par erreur. Enlevez les batteries.

Vous pouvez considérer qu'une utilisation sûre n'est plus possible quand

- Le dispositif montre un dommage visible,
- Le dispositif ne fonctionne plus.

**Attention:**

Le produit ne demande pas d'entretien. A l'intérieur du produit il n'y a pas de pièces qui peuvent être vérifiées ou réparées, donc ne l'ouvrez jamais.

6.2 Nettoyage

Nettoyez le produit avec un tissu propre et sec. Si le dispositif est très sal, vous pouvez mouiller le tissu avec de l'eau tiède.



Veillez qu'aucun liquide arrive dans l'intérieur du dispositif, autrement le dispositif sera endommagé. N'employez pas de produits de nettoyage chimiques, autrement la surface du boîtier peut être affectée.

7. Recyclage



Des dispositifs avec cette image ne peuvent pas être mis dans un sac d'ordures ménagères. L'élimination de ce produit à la fin de la durée de vie se fait selon les réglementations en vigueur.

8. Fiche technique

Numéro de type	TVAC16010A
Fréquence	2,4 GHz
Modulation	GFSK
Puissance d'émission	15 +/- 2 dBm
Sensibilité	-80 dBm
Capteur d'images	1/4" CMOS
Résolution	640 x 480 pixels (VGA)
Nombre de DEL infrarouges	25 DEL infrarouges
Objectif	3,6 mm
Angle de visée	60° (H)/43° (V)
Portée fonction vision nocturne	5 8 m
Filtre orientable IR	oui
Indice de protection IP	IP66
Portée radio	env. 100 m (terrain libre)*
Alimentation électrique	5 V CC/1 A
Consommation de courant	550 mA maxi
Température de fonctionnement	De -10 °C à 50 °C
Dimensions (L x l x H)	150 x 74 x 68 (sans antenne ni support)
Poids	390 g

* La portée dépend des conditions ambiantes (p.ex. antennes radio mobiles, lignes de haute tension, lignes électriques, plafonds et cloisons, etc.).

Dans des conditions défavorables, seules des portées plus faibles peuvent être atteintes !

TVAC16010A



Gebbruikershandleiding

Versie 02/2013



*De originele handleiding is in het Duits.
Bewaren om eventueel later te raadplegen!*

Inleiding

Geachte klant,

hartelijk dank voor de aanschaf van dit product.

Dit product voldoet aan alle geldende Europese en nationale richtlijnen. De overeenstemming met deze richtlijnen is gecontroleerd, de bijbehorende verklaringen en documenten zijn bij de fabrikant (ABUS Security-Center GmbH & Co. KG, Linker Kreuthweg 5, 86444 Affing, Germany) beschikbaar.

Om deze status te behouden en gebruik zonder gevaar te garanderen moet u als gebruiker deze handleiding in acht nemen!

Lees de gebruiksaanwijzing vóór gebruik van dit product volledig door en neem alle aanwijzingen voor gebruik en veiligheid in acht!

Alle genoemde bedrijfsnamen en productaanduidingen zijn handelsmerken van de resp. eigenaren. Alle rechten voorbehouden

Als u vragen heeft kunt u contact opnemen met uw installateur of leverancier.






Uitsluiting van aansprakelijkheid

Deze installatiehandleiding is met de grootste zorg samengesteld. Wanneer u desondanks omissies of onnauwkeurigheden vaststelt, verzoeken wij u, ons via het adres op de achterzijde van deze handleiding hiervan op de hoogte te stellen.



ABUS Security-Center aanvaardt geen enkele aansprakelijkheid voor technische of typografische fouten en behoudt zich het recht voor, zonder mededeling vooraf, wijzigingen aan te brengen aan het product en/of de gebruiksaanwijzingen.

ABUS Security-Center aanvaardt geen aansprakelijkheid voor directe of indirecte schade die ontstaat op grond van uitvoering, prestaties en gebruik van dit product, Er wordt geen enkele garantie gegeven voor de inhoud van dit document.

Uitleg van de symbolen

	Een bliksemschicht in een driehoek geeft een gevaar voor de gezondheid aan, bv. gevaar voor een elektrische schok.
	Een uitroepteken in de driehoek wijst in deze handleiding op een belangrijke opmerking die in acht moet worden genomen.
	Dit symbool vindt u bij de tips en informatie over gebruik en bediening.

Belangrijke veiligheidswaarschuwing

	In geval van schade als gevolg van het niet in acht nemen van deze bedieningsinstructies komt de garantie te vervallen. ABUS is niet aansprakelijk voor eventuele gevolgschade!
	ABUS aanvaardt geen aansprakelijkheid voor persoonlijk letsel of schade aan eigendommen voor zover deze het gevolg is van onjuiste handelingen of het niet in acht nemen van de veiligheidsinstructies. In dergelijke gevallen komt de garantie te vervallen.

Dit apparaat is gefabriceerd in overeenstemming met de geldende internationale veiligheidsnormen. Lees deze veiligheidsinstructies s.v.p. zorgvuldig door.

Veiligheidswaarschuwing

1. Voedingsspanning
100 - 240 V AC wisselspanning, 50 - 60 Hz (via netadapter op 5 V DC)
Gebruik dit apparaat uitsluitend met het type netvoeding dat op het etiket is aangegeven. Wanneer u niet zeker bent van de netspanning die aan uw woning wordt geleverd, kunt u contact opnemen met uw plaatselijke energieleverancier. Koppel het apparaat los van het lichtnet voordat u onderhouds- of installatieprocedures uitvoert.
2. Overbelasting
Voorkom overbelasting van een stopcontact, verlengkabel of adapter. Door overbelasting kan brand of een elektrische schok worden veroorzaakt.
3. Vloeistoffen
Bescherm het apparaat tegen indringen van vloeistoffen.
4. Reiniging
Koppel het apparaat vóór reiniging los van het lichtnet. Gebruik een vochtige doek (geen oplosmiddelen) om stof van het apparaat te verwijderen.
5. Accessoires
Gebruik geen accessoires die niet worden ondersteund. Hierdoor kunnen gevaarlijke situaties ontstaan of kan het apparaat worden beschadigd.
6. Opstelling
 - Dit camera is zowel geschikt voor een gebruik in een beschermd buitenbereik als voor binnen.
 - Door de val van een reeds kleinere hoogte kan het product beschadigd worden.
 - Monteer de camera product, zodat het direct zonlicht niet op de beeldopnemer van de camera valt. Respecteer de instructies voor de montage in het overeenkomstige hoofdstuk van deze handleiding.
 - Plaats dit apparaat niet in de directe omgeving van een radiator of een andere warmtebron.
 - Plaats het apparaat uitsluitend in omgevingen met een temperatuur van -10° ~ 50°C.

7. Draadloze transmissie

De reikwijdte van de draadloze transmissie is afhankelijk van verschillende omgevingsinvloeden. De plaatselijke omstandigheden op de montageplaats kunnen een negatief effect hebben op de reikwijdte. Daarom kan bij vrij zicht tussen de ontvanger en zender een afstand van maximaal 200 m bereikt worden, in gebouwen echter aanzienlijk korter.



De volgende omgevingsinvloeden beperken zowel de reikwijdte als de beeldfrequentie:

Antennes voor mobiele telefonie, sterkstroommasten, elektrische kabels, plafonds en wanden, apparatuur met dezelfde of een nabijgelegen radiofrequentie.

Waarschuwingen

Neem alle veiligheids- en bedieningsinstructies in acht voordat u het apparaat inschakelt!

1. Neem deze aanwijzingen in acht om beschadigingen aan de stekker of de kabel te vermijden:
 - Breng geen wijzigingen aan in de stekker of de kabel.
 - Verbreek de verbinding met het lichtnet door de stekker vast te houden. Trek de stekker niet aan de kabel uit het stopcontact.
 - Houd verwarmingsbronnen zo ver mogelijk uit de buurt van de netkabel om smelten van de vinylmantel te voorkomen.
 - Het voedingsapparaat van de buitencamera moet worden beschermd tegen vocht en natheid.
2. Neem deze aanwijzingen in acht. Niet in acht nemen van één of alle aanwijzingen kan een elektrische schok veroorzaken.
 - De behuizing mag uitsluitend worden geopend voor het plaatsen van een harde schijf. Koppel dit apparaat los van het lichtnet voordat u hiermee begint.
 - Plaats geen metalen of brandbare voorwerpen in het apparaat.
 - Maak tijdens onweer gebruik van een bliksembeveiliging om schade te voorkomen.
3. Gebruik het apparaat niet wanneer het gebreken vertoont. Er kan ernstige schade ontstaan wanneer u een defect apparaat blijft gebruiken. Neem contact op met uw leverancier wanneer het apparaat defect is.


	Bij installatie in een bestaand videobewakingssysteem dient u er voor te zorgen dat alle apparatuur is losgekoppeld van het lichtnet en de laagspanningsvoedingen.
	Bij twijfel wordt geadviseerd om de installatie en de aanleg van de bedrading te laten uitvoeren door een vakkundige elektricien. Onjuiste elektrische aansluitingen op het lichtnet vormen niet alleen een gevaar voor u maar ook voor anderen. Zorg er bij het aansluiten van het volledige systeem voor dat het lichtnet en het laagspanningscircuit gescheiden blijven en tijdens normaal gebruik of bij storing niet met elkaar in contact kunnen komen.

Gelieve de volgende ongunstige omstandigheden tijdens het gebruik te vermijden:

- Nattigheid of te hoge luchtvochtigheid
- Extreme koude of warmte
- Direct zonlicht
- Stof of brandbare gassen, dampen of oplosmiddelen
- Sterke vibraties
- Sterke magnetische velden, zoals in de nabijheid van machines of luidsprekers
- De camera mag niet tegen de zon in worden gericht, omdat de sensor hierdoor beschadigd kan raken.
- De camera mag niet op een onvaste ondergrond geïnstalleerd worden.

Uitpakken

Behandel het apparaat tijdens het uitpakken zeer voorzichtig.

	Wanneer de verpakking is beschadigd, moet u als eerste het apparaat controleren. Wanneer u beschadigingen aan het apparaat vaststelt, stuurt u dit met verpakking retour en stelt u de vervoerder op de hoogte.
---	---

Inhoudsopgave

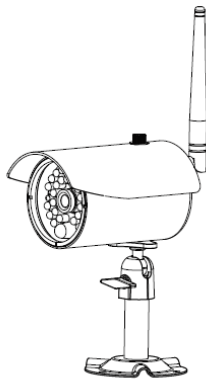
1. Gebruik volgens voorschrift	26
2. Leveringsomvang	26
3. Kenmerken en functies.....	26
4. Beschrijving van het toestel.....	26
4.1 Overzicht.....	26
4.2 Beschrijving van de camera.....	27
5. Installatie	27
5.1 Verbinding van de camera's en de monitor.....	27
5.2 Cameramontage.....	28
6. Onderhoud en reiniging	29
6.1 Onderhoud	29
6.2 Reiniging	29
7. Verwijderen	29
8. Technische gegevens.....	30

1. Gebruik volgens voorschrift

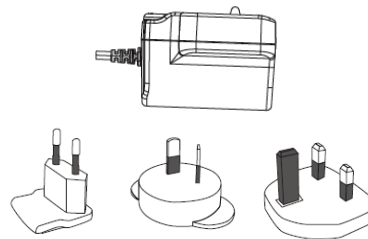
Deze draadloze IR-buitencamera 2,4 GHz vormt een optioneel accessoire bij de 7" draadloze monitor (TVAC16000A). U kunt maximaal 4 camera's op de monitor aansluiten. Met deze 2,4 GHz draadloze IR-buitencamera kunt u zonder problemen draadloos videosignalen aan de draadloze monitor doorgeven. De draadloze signaaltransmissie komt overal van pas waar geen kabels gelegd kunnen worden: de camera geeft het videosignaal draadloos door aan de monitor. Door de conversie in digitale signalen kunnen storingen en interferenties voorkomen worden.

Een gedetailleerde omschrijving van alle functies vindt u in hoofdstuk 3 "kenmerken en functies".

2. Leveringsomvang



Draadloze IR-buitencamera 2,4 GHz
incl. camerahouder & montagemateriaal



Netadapter incl. EU-, AU- en UK-adapter
5 V DC/1 A

3. Kenmerken en functies

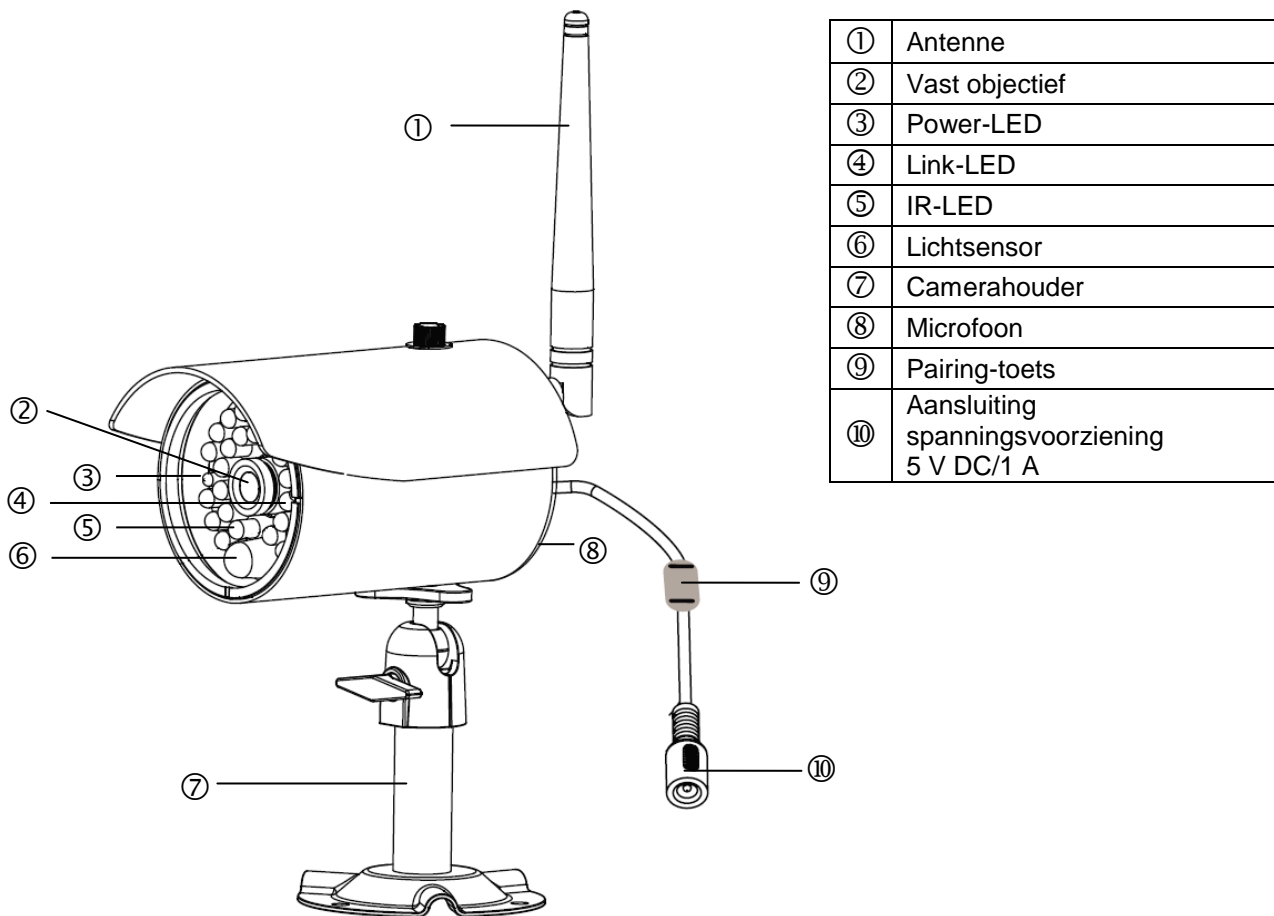
- Compacte IP66 buitencamera met infrarood-nachtzichtfunctie
- Geïntegreerde digitale zender van 2,4 GHz voor de gecodeerde draadloze overdracht van videogegevens
- Draadloze digitale IR-buitencamera voor de integratie in draadloze monitor TVAC16000A
- 640 x 480 pixels resolutie, 3,6 mm vast objectief

4. Beschrijving van het toestel

4.1 Overzicht

Artikelnummer	TVAC16010A
Resolutie	640 x 480 pixels
IR	✓
IR-zwenkfilter (ICR)	✓
Voedingsspanning	5VDC

4.2 Beschrijving van de camera



5. Installatie

5.1 Verbinding van de camera's en de monitor

Om een camera met de monitor te verbinden, gaat u als volgt te werk:

1. Sluit op de camera's en de monitor de netadapters aan.
2. Selecteer in het menu van de monitor „Cam Inst” > “Verbind” de gewenste camera (1 - 4). Het systeem telt 60 seconden af.
3. Druk gedurende de 60 seconden op de PAIRING-toets aan de kabel van de camera tot de groene LINK-LED aan de voorzijde van de camera begint te knipperen.
4. Bij een succesvolle verbinding brandt de LINK-LED van de camera continu.




Let op:

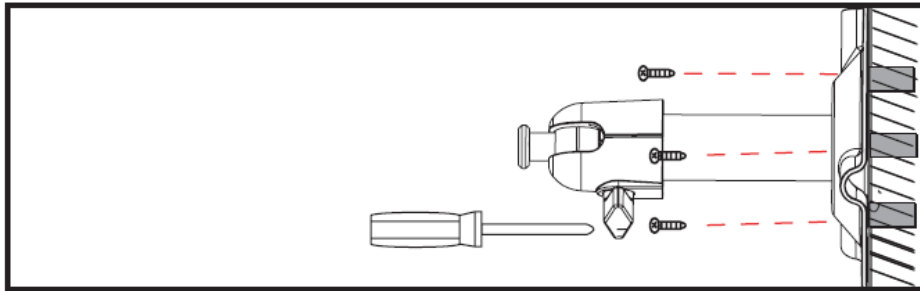
Houd er rekening mee dat het verbinden maximaal 60 seconden kan duren.

5.2 Cameramontage

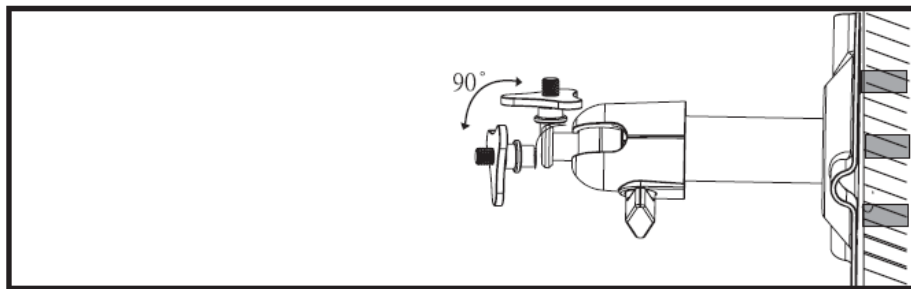
Kies met behulp van de camerahouder een geschikte plaats voor de installatie. Teken nu de boorgaten op de ondergrond en boor deze voor. Plaats de meegeleverde pluggen en bevestig daarna de houder met de

	<p>Let op: Controleer voordat u met de installatie begint of de reikwijdte van de draadloze transmissie op de gewenste installatieplaats voorhanden is.</p>
---	--

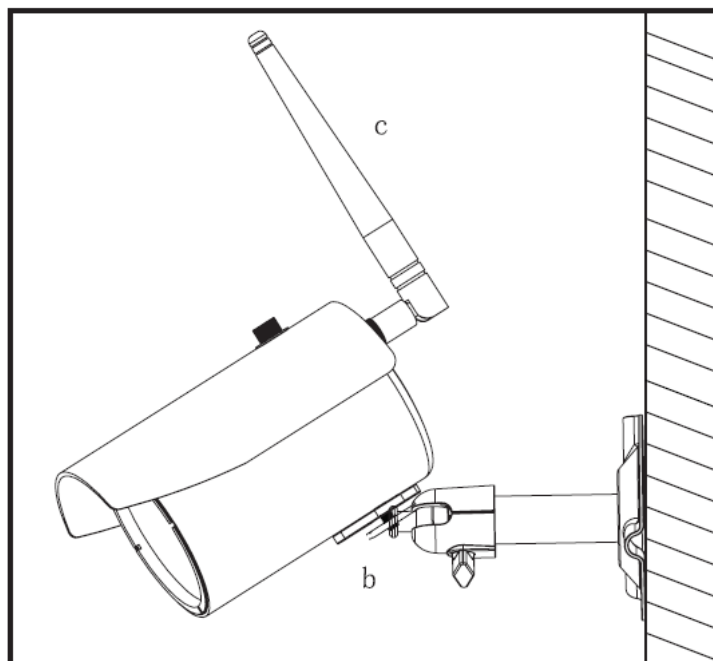
schroeven.



U kunt de houder 90° draaien om de gewenste positie te kiezen. Maak eerst de schroef aan de zijkant los en stel de gewenste gezichtshoek in. Zet de schroef vervolgens vast om de gewenste positie te fixeren.



Schroef daarna de camera op de houder en verbind de netadapter met de camera.



6. Onderhoud en reiniging

6.1 Onderhoud

Controleer de staat van het product regelmatig bv. op beschadiging van de behuizing.

Wanneer het vermoeden bestaat dat veilig gebruik van het product niet langer gegarandeerd kan worden, moet het product worden afgekoppeld en moet er voor worden gezorgd dat het niet per abuis kan worden gebruikt. Verwijder de accu.

U kunt ervan uitgaan dat veilig gebruik niet meer mogelijk is wanneer

- het apparaat zichtbaar is beschadigd of
- het apparaat niet meer functioneert.



Let op:

Dit product is voor de gebruiker onderhoudsvrij. Binnenin het apparaat bevinden zich geen onderdelen die kunnen worden gecontroleerd of gerepareerd. Het apparaat hoeft dus nooit te worden geopend.

6.2 Reiniging

Veeg het product af met een schone, droge doek. Wanneer het apparaat sterk vervuild is, kunt u de doek bevochtigen met lauw water.



Let er op dat er geen vloeistoffen in het apparaat terechtkomen, hierdoor kan het apparaat onherstelbaar worden beschadigd. Gebruik geen chemische reinigingsmiddelen. Hierdoor kan het oppervlak van de behuizing worden aangetast.

7. Verwijderen



Apparaten met dit teken mogen niet met huishoudelijk vuil worden afgevoerd. Voer dit product aan het einde van de levensduur af in overeenstemming met de plaatselijk geldende wet- en regelgeving.

8. Technische gegevens

Typenummer	TVAC16010A
Frequentie	2,4 GHz
Modulatie	GFSK
Zendvermogen	15 +/- 2 dBm
Gevoeligheid	-80 dBm
Beeldopnemer	1/4" CMOS
Resolutie	640 x 480 pixels (VGA)
Aantal IR-LED's	25 IR-LED's
Objectief	3,6 mm
Gezichtshoek	60° (H)/43° (V)
Reikwijdte nachtkijkfunctie	Ca. 5-8 m
IR-draaifilter	Ja
IP-beschermingsklasse	IP66
Draadloze reikwijdte	Ca. 100 m (vrij zicht)*
Stroomvoorziening	5 V DC/1 A
Stroomverbruik	Max. 550 mA
Bedrijfstemperatuur	-10 °C - 50 °C
Afmetingen (l x b x h)	150 x 74 x 68 (zonder antenne en houder)
Gewicht	390 g

* De reikwijdte is afhankelijk van de omgevingsomstandigheden (bijv. antennes voor mobiele telefonie, sterkstroommasten, elektrische kabels, plafonds en wanden, enz.).
Onder ongunstige omstandigheden kunnen ook beperkte reikwijdtes bereikt worden!



TVAC16010A



Istruzioni per l'uso

Versione 02/2013



*Istruzioni per l'uso originali in lingua tedesca.
Conservarle per consultazioni future.*

Introduzione

Gentile cliente,

La ringraziamo per aver acquistato questo prodotto.

Tale prodotto adempie ai requisiti richiesti dalle direttive europee e nazionali in vigore. È stata comprovata la conformità, mentre le dichiarazioni e la documentazione corrispondenti sono state depositate presso il produttore (ABUS Security-Center GmbH & Co. KG, Linker Kreuthweg 5, 86444 Affing, Germania).

Al fine di preservare tale stato e garantire un funzionamento sicuro, Lei, in qualità di utente, è tenuto ad osservare queste istruzioni per l'uso.

Prima di mettere in funzione il prodotto legga tutte le istruzioni per l'uso, facendo attenzione alle avvertenze sull'uso e sulla sicurezza.

Tutti i nomi di aziende e prodotti riportati sono marchi depositati dei rispettivi proprietari. Tutti i diritti riservati.

In caso di dubbi rivolgersi al proprio installatore o rivenditore partner specializzato.






Esclusione di responsabilità

Le presenti istruzioni per l'uso sono state redatte con la massima cura. Se dovesse tuttavia riscontrare omissioni o imprecisioni, La preghiamo di comunicarcele per iscritto all'indirizzo riportato sul retro del manuale.



ABUS Security-Center GmbH & Co. KG non si assume alcuna responsabilità per errori tecnici o tipografici e si riserva il diritto di apportare in qualsiasi momento modifiche al prodotto e alle istruzioni per l'uso senza previa comunicazione.

ABUS Security-Center non è perseguibile né responsabile per danni diretti e indiretti subiti in relazione all'equipaggiamento, al rendimento e all'impiego del presente prodotto. Non si fornisce alcuna garanzia per il contenuto del presente documento.

Descrizione dei simboli

	Il simbolo con un fulmine all'interno di un triangolo viene utilizzato quando sussistono pericoli per la salute, ad es. in seguito a scosse elettriche.
	Il punto esclamativo all'interno di un triangolo rimanda a note importanti contenute nelle presenti istruzioni per l'uso che è necessario osservare.
	Questo simbolo indica consigli particolari e avvertenze sull'uso dell'apparecchio.

Importanti note sulla sicurezza

	In caso di danni derivanti dal mancato rispetto delle presenti istruzioni per l'uso, il diritto alla garanzia decade. È esclusa la responsabilità per danni indiretti.
	È esclusa la responsabilità per danni a cose o a persone dovuti ad un uso improprio o alla mancata osservanza delle note sulla sicurezza. In tali casi il diritto alla garanzia decade.

Il presente apparecchio è stato fabbricato nel rispetto degli standard di sicurezza internazionali. La preghiamo di leggere con attenzione le seguenti note sulla sicurezza.

Note sulla sicurezza

- 1. Alimentazione elettrica**
Tensione alternata 100–240 V AC, 50–60 Hz (tramite alimentatore a spina su 5 V DC)
Collegare l'apparecchio solo a sorgenti di corrente che forniscono la tensione di rete indicata sulla targhetta. Se non conosce con sicurezza l'alimentazione di corrente a Sua disposizione, si rivolga all'azienda elettrica locale. Scollegare l'apparecchio dalla rete di alimentazione elettrica prima di eseguire interventi di manutenzione o installazione.
- 2. Sovraccarico**
Evitare di sovraccaricare prese di corrente, cavi di prolunga e adattatori, in quanto possono verificarsi incendi o scosse elettriche.
- 3. Liquidi**
Proteggere l'apparecchio dalla penetrazione di liquidi di qualsiasi genere.
- 4. Pulizia**
Pulire l'apparecchio solo con un panno umido, senza utilizzare detergenti aggressivi.
Scollegare l'apparecchio dalla rete elettrica.
- 5. Accessori**
Allacciare solo apparecchi espressamente predisposti a tale scopo. In caso contrario possono verificarsi situazioni di pericolo o danni all'apparecchio.
- 6. Luogo di installazione**
Il presente apparecchio è predisposto sia per l'esercizio in ambienti esterni protetti che in ambienti interni. Il prodotto può danneggiarsi anche cadendo da altezze ridotte.
Montare il prodotto in modo tale che i raggi del sole non colpiscano direttamente il sensore di immagini dell'apparecchio. Osservare le avvertenze per il montaggio riportate nel relativo capitolo delle presenti istruzioni per l'uso.
Non posizionare l'apparecchio nelle immediate vicinanze di radiatori, forni o altre fonti di calore o ai raggi diretti del sole.
Utilizzare l'apparecchio solo in luoghi con temperature che rientrano nell'intervallo di temperature ambiente consentito: -10 °C–50 °C

7. Trasmissione radio

La portata della trasmissione radio dipende da diversi fattori ambientali. Le particolarità specifiche del luogo di montaggio possono influire negativamente sulla portata. Se la visuale tra il ricevitore e il trasmettitore è libera, è possibile raggiungere una distanza massima di 150 m, che tuttavia si riduce molto all'interno di edifici.

I seguenti fattori ambientali condizionano sia la portata che il frame rate:
antenne per la telefonia mobile, tralicci dell'alta tensione, linee elettriche, soffitti e pareti, apparecchi con radiofrequenza uguale o vicina.

Avvertenze

Prima della messa in funzione iniziale devono essere osservate tutte le avvertenze sulla sicurezza e sull'utilizzo.

1. Per evitare danni al cavo e alla spina di alimentazione, osservare le seguenti note:
 - Non modificare né manipolare il cavo e la spina di alimentazione.
 - Quando si scollega l'apparecchio dalla rete elettrica, non tirare il cavo di alimentazione bensì la spina.
 - Assicurarci che il cavo di alimentazione si trovi il più lontano possibile da apparecchi di riscaldamento per evitare lo scioglimento del rivestimento in plastica.
 - L'alimentatore della videocamera esterna deve essere protetto dall'umidità e dall'acqua.
2. Rispettare le presenti istruzioni. La mancata osservanza può provocare una scossa elettrica:
 - Non aprire mai l'alloggiamento o l'alimentatore.
 - Non infilare oggetti metallici o infiammabili all'interno dell'apparecchio.
 - Per evitare danni dovuti a sovratensioni (ad es. in caso di temporali) utilizzare una protezione contro le sovratensioni
3. Scollegare immediatamente gli apparecchi difettosi dalla rete elettrica e informare il proprio rivenditore specializzato.



In caso di dubbi non eseguire autonomamente il montaggio, l'installazione e il cablaggio, ma affidarsi a un tecnico. Gli interventi sulla rete elettrica o sull'impianto elettrico svolti in maniera errata o non professionale rappresentano un pericolo non solo per se stessi ma anche per gli altri.
Cablare gli impianti in modo tale che i circuiti di alimentazione e di bassa tensione rimangano sempre separati e non siano collegati in nessun punto o non possano essere collegati per un guasto.

Durante l'utilizzo evitare le seguenti condizioni ambientali sfavorevoli:

- presenza di acqua o umidità troppo elevata
- temperature al di fuori del campo consentito
- esposizione diretta ai raggi solari
- polvere o gas infiammabili, vapori o solventi
- forti vibrazioni
- forti campi magnetici, ad esempio in prossimità di macchine o altoparlanti
- la videocamera non deve essere rivolta verso il sole, in quanto ciò può provocare la distruzione del sensore
- la videocamera non deve essere installata su superfici instabili

Disimballaggio

Maneggiare l'apparecchio con la massima attenzione mentre lo si disimballa.



Se l'imballaggio originale dovesse presentare danni, controllare prima l'apparecchio. Se l'apparecchio risulta danneggiato, rispedirlo con l'imballaggio e informare il servizio consegne.

Indice

- 1. Utilizzo conforme36**
- 2. Dotazione.....36**
- 3. Caratteristiche e funzioni36**
- 4. Descrizione del prodotto36**
 - 4.1 Panoramica36
 - 4.2 Descrizione della videocamera.....37
- 5. Installazione37**
 - 5.1 Abbinamento delle videocamere al ricevitore37
 - 5.2 Montaggio della telecamera.....38
- 6. Manutenzione e pulizia39**
 - 6.1 Manutenzione.....39
 - 6.2 Pulizia39
- 7. Smaltimento39**
- 8. Dati tecnici.....40**

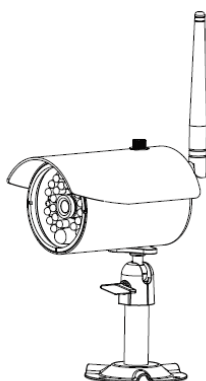
1. Utilizzo conforme

Questa videocamera radio a infrarossi esterna a 2,4 GHz è un accessorio opzionale per il monitor-radio LCD da 7" (TVAC16000A). Avete la possibilità di collegare fino a 4 videocamere di questo tipo con il monitor. Con questa videocamera esterna a infrarossi a 2,4 GHz potete trasmettere via radio videosegnali al monitor-radio senza problemi.

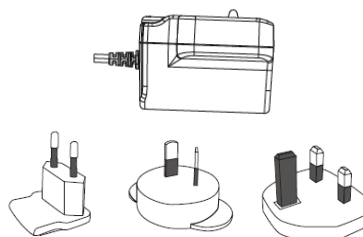
La trasmissione via radio del segnale rappresenta un vantaggio in tutte le situazioni in cui non è possibile posare cavi: la videocamera trasmette il segnale video al monitor senza fili. Grazie alla conversione in segnali digitali è possibile evitare disturbi e interferenze.

Una descrizione approfondita del funzionamento è riportata al capitolo "3. Caratteristiche e funzioni".

2. Dotazione



Videocamera radio esterna a infrarossi a 2,4 GHz, supporto per videocamera e materiale per il montaggio inclusi



Alimentatore con adattatore EU, AU e UK 5 V DC/1A

3. Caratteristiche e funzioni

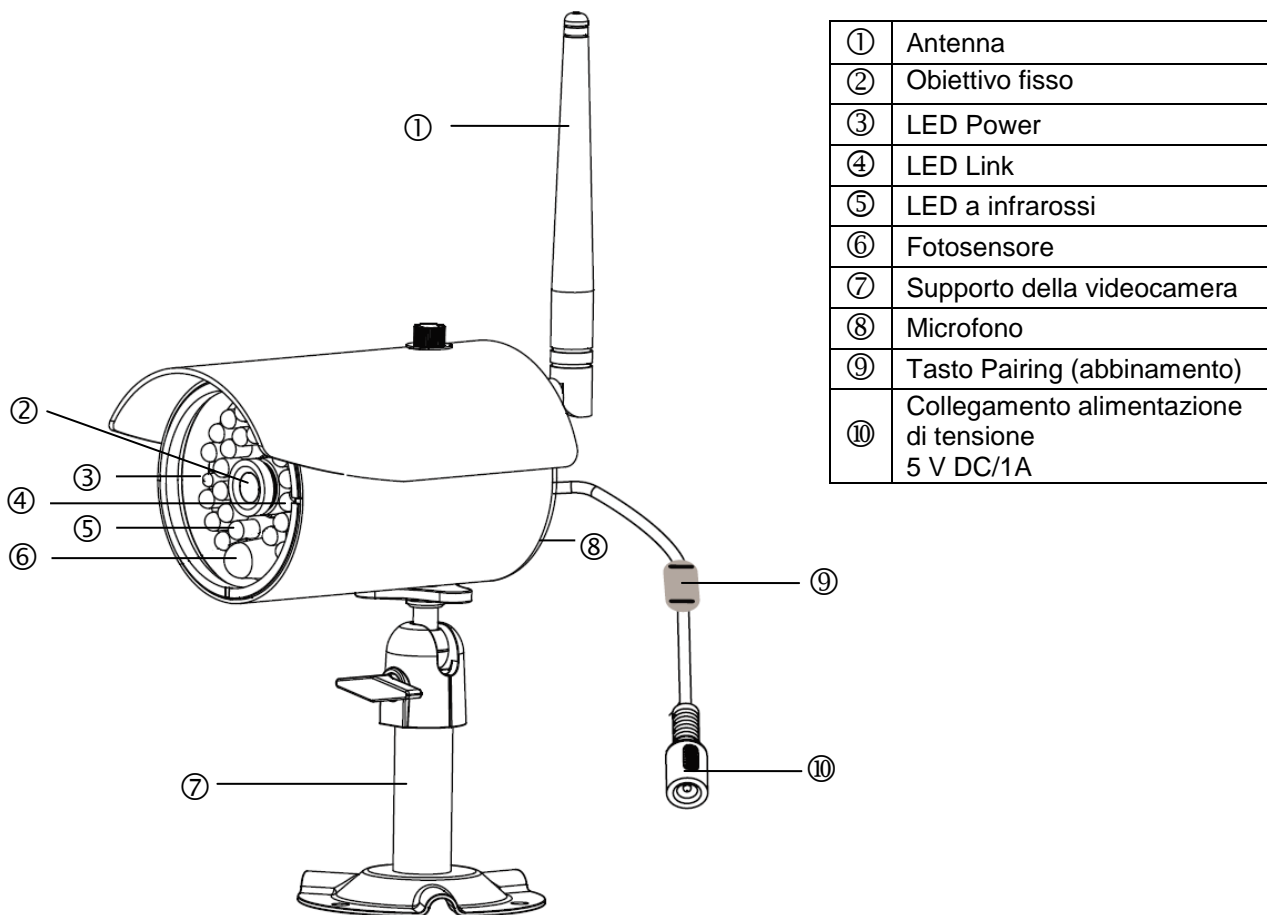
- Videocamera esterna compatta IP 66 con funzione di visione notturna a infrarossi
- Trasmettitore digitale integrato da 2,4 GHz per la trasmissione wireless codificata di dati video
- Videocamera esterna via radio digitale a infrarossi per l'integrazione nel monitor-radio TVAC16000A
- Risoluzione 640 x 480 pixel, obiettivo fisso da 3,6 mm

4. Descrizione del prodotto

4.1 Panoramica

Codice articolo	TVAC16010A
Risoluzione	640 x 480 pixel
IR	✓
Filtro orientabile IR (ICR)	✓
Tensione di servizio	5 V DC

4.2 Descrizione della videocamera



5. Installazione

5.1 Abbinamento delle videocamere al ricevitore

Per abbinare una videocamera a un ricevitore, procedere come segue:

1. Collegare gli alimentatori alle videocamere e al monitor.
2. Selezionare la videocamera desiderata nel menu del monitor "Impostazioni videocamera" > "Abbinamento". Il sistema avvia un conto alla rovescia di 60 secondi.
3. Durante i 60 secondi, premere il tasto PAIRING (abbinamento) sul cavo della videocamera, finché il LED LINK verde, posto sulla parte anteriore della videocamera, inizia a lampeggiare.
4. Se il collegamento è riuscito, il LED LINK della videocamera è costantemente acceso.



Attenzione:

Considerare che il collegamento può durare fino a 60 secondi.

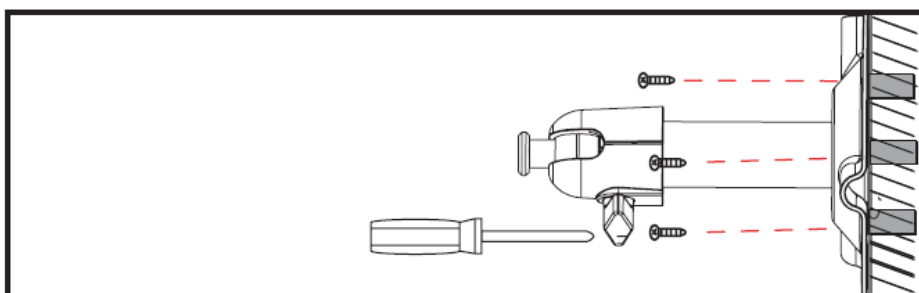
5.2 Montaggio della telecamera

Con l'ausilio del supporto della videocamera scegliere un punto adatto all'installazione. Contrassegnare ora la posizione dei fori sul fondo e realizzare i fori. Inserire prima i tasselli in dotazione e quindi fissare ora il supporto con le viti.

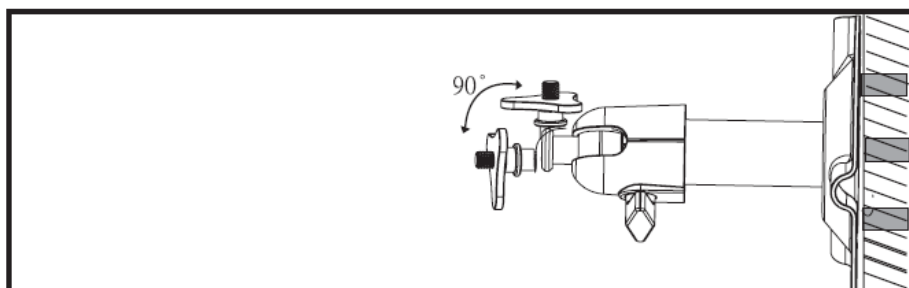


Attenzione:

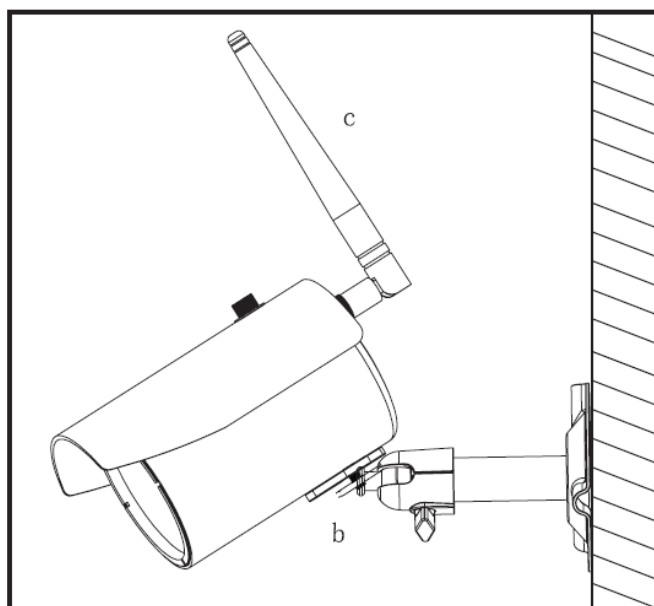
Prima di procedere all'installazione assicurarsi che la trasmissione radio copra il luogo in cui si desidera eseguire l'installazione.



Per scegliere la posizione desiderata è possibile orientare il supporto di 90°. Allentare prima la vite laterale e quindi regolare l'angolo di osservazione desiderato. In seguito fissare la vite per fissare la posizione desiderata.



In seguito avvitare la videocamera al supporto e collegare l'alimentatore alla videocamera.



6. Manutenzione e pulizia

6.1 Manutenzione

Verificare regolarmente la sicurezza tecnica del prodotto, ad esempio la presenza di danni all'alloggiamento.

Se si presume che non sia più possibile un esercizio sicuro, il prodotto deve essere messo fuori servizio e assicurato contro un esercizio accidentale.

Si deve presumere che non sia più possibile un esercizio sicuro quando

- l'apparecchio presenta danni evidenti,
- l'apparecchio non funziona più.

**Fare attenzione a quanto segue:**

Il prodotto non richiede manutenzione da parte dell'utente. All'interno del prodotto non sono presenti componenti controllabili o riparabili dall'utente; non aprirlo mai.

6.2 Pulizia

Pulire il prodotto con un panno asciutto e pulito. Per rimuovere lo sporco più ostinato il panno può essere leggermente inumidito con acqua tiepida.



Fare attenzione a non far penetrare liquidi all'interno dell'apparecchio. Non utilizzare detergenti chimici, in quanto la superficie dell'alloggiamento potrebbe danneggiarsi (scolorimento).

7. Smaltimento



Gli apparecchi che presentano questo simbolo non vanno smaltiti assieme ai rifiuti domestici. Al termine della sua vita utile, smaltire il prodotto secondo le disposizioni di legge vigenti. La preghiamo di rivolgersi al Suo rivenditore oppure smaltire i prodotti nei centri di raccolta comunali per apparecchi elettrici.

8. Dati tecnici

Codice tipo	TVAC16010A
Frequenza	2,4 GHz
Modulazione	GFSK
Potenza di trasmissione	15 +/- 2 dBm
Sensibilità	-80 dBm
Sensore di immagini	1/4" CMOS
Risoluzione	640 x 480 pixel (VGA)
Numero LED a infrarossi	25 LED a infrarossi
Obiettivo	3,6 mm
Angolo di osservazione	60° (O) / 43° (V)
Portata funzione di visione notturna	Ca. 5–8 m
Filtro infrarossi orientabile	Sì
Grado di protezione IP	IP 66
Portata radio	Ca. 100 m (visuale libera)*
Alimentazione di tensione	5 V DC/1 A
Corrente assorbita	Max 550 mA
Temperatura di esercizio	-10 °C–50 °C
Dimensioni (P x L x A)	150 x 74 x 68 (senza antenna e supporto)
Peso	390 g

* La portata dipende dalle condizioni ambientali (quali antenne per la telefonia mobile, tralicci dell'alta tensione, linee elettriche, soffitti, pareti ecc.).
 In condizioni sfavorevoli la portata può essere minore!

D Impressum

Diese Bedienungsanleitung ist eine Publikation der ABUS Security-Center GmbH & Co. KG, Linker Kreuthweg 5, 86444 Affing. Alle Rechte einschließlich Übersetzung vorbehalten. Reproduktionen jeder Art, z.B. Fotokopie, Mikroverfilmung, oder die Erfassung in elektronischen Datenverarbeitungsanlagen, bedürfen der schriftlichen Genehmigung des Herausgebers.

Nachdruck, auch auszugsweise, verboten.

Diese Bedienungsanleitung entspricht dem technischen Stand bei Drucklegung.

Änderung in Technik und Ausstattung vorbehalten.

F Note de l'éditeur

Cette notice est une publication de la société ABUS Security-Center GmbH & Co. KG, Linker Kreuthweg 5, 86444 Affing, Germany. Tour droits réservés, y compris traduction. Toute reproduction, quel que soit le type, par exemple photocopies, microfilms ou saisie dans des traitements de texte électronique est soumise à une autorisation préalable écrite de l'éditeur.

Impression, même partielle, interdite.

Cette notice est conforme à la réglementation en vigueur lors de l'impression. Données techniques et conditionnement soumis à modifications sans aucun préalable.

NL Impressum

Deze gebruiksaanwijzing is een publicatie van ABUS Security-Center GmbH & Co. KG, Linker Kreuthweg 5, 86444 Affing, Germany.

Alle rechten, inclusief de vertaling, voorbehouden. Reproducties van welke aard dan ook, fotokopie, microfilm of opgeslagen in een geautomatiseerd gegevensbestand, alleen met schriftelijke toestemming van de uitgever. Nadruk, ook in uittreksel, verboden. Deze gebruiksaanwijzing voldoet aan de technische eisen bij het ter perse gaan. Wijzigingen in techniek en uitrusting voorbehouden.

IT Impronta

Questo manuale è una pubblicazione del Consiglio di sicurezza ABUS-Center GmbH & Co. KG, linker Kreuthweg 5, 86444 Affing. Tutti i diritti riservati compresa la traduzione. Nessuna riproduzione, ad esempio Fotocopiatrice, microfilm, o in attrezzature per il trattamento elettronico di dati, senza il permesso scritto dell'editore. La riproduzione in qualsiasi forma. Questo diritto di cambiare lo stato dell'arte della stampa. Cambiamenti nella tecnologia e le attrezzature.

© Copyright 06/2011 by ABUS Security-Center