

## HDCC31500



- Ⓧ **Bedienungsanleitung**
- ⓊⓀ **User guide**
- ⓕ **Notice d'utilisation**
- ⓃⓁ **Gebruikershandleiding**
- ⓓⓀ **Betjeningsvejledning**
- Ⓟ **Instrukcja obsługi**
- ⓔ **Manual de instrucciones**
- Ⓡ **Istruzioni per l'uso**
- Ⓢ **Bruksanvisning**

<p><b>(D)</b></p>	<p><b>Diese Bedienungsanleitung enthält wichtige Hinweise zur Inbetriebnahme und Handhabung. Achten Sie hierauf, auch wenn Sie dieses Produkt an Dritte weitergeben. Heben Sie deshalb diese Bedienungsanleitung zum Nachlesen auf!</b></p> <p>Eine Auflistung der Inhalte finden Sie im Inhaltsverzeichnis mit Angabe der entsprechenden Seitenzahlen auf <b>Seite 7</b>.</p>	<p><b>(PL)</b></p>	<p><b>Niniejsza instrukcja obsługi zawiera ważne wskazówki dotyczące uruchamiania i obsługi. Pamiętaj o tym, także przekazując produkt osobie trzeciej. Zachowaj instrukcję do wykorzystania w przyszłości!</b></p> <p>Wykaz treści znajdziesz w spisie treści z podaniem odpowiednich liczb stron na <b>stronie 62</b>.</p>
<p><b>(GB)</b></p>	<p><b>This user guide contains important information on starting operation and using the device. Make sure that this user guide is handed over when the product is given to other persons. Keep this user guide to consult later.</b></p> <p>A list of contents with the corresponding page number can be found in the index on <b>page 18</b>.</p>	<p><b>(E)</b></p>	<p><b>Este manual de instrucciones contiene indicaciones importantes para la puesta en funcionamiento y para la utilización. Tenga esto en cuenta, también cuando transfiera este aparato a terceras personas. Por este motivo, guarde este manual para poder consultarlo cuando lo necesite.</b></p> <p>El listado de los contenidos figura en el índice junto a las páginas correspondientes en la <b>página 73</b>.</p>
<p><b>(F)</b></p>	<p><b>Les recommandations contenues dans cette notice d'utilisation sont importantes pour la mise en service et l'utilisation du produit. Nous vous prions de bien vouloir les respecter. Si vous étiez amené à revendre le produit, nous vous prions de bien vouloir transmettre cette notice au nouvel acquéreur. Nous vous recommandons également de conserver cette notice d'utilisation afin de pouvoir la consulter à tout moment.</b></p> <p>Vous trouverez le récapitulatif des indications du contenu à la table des matières avec mention de la page correspondante à la <b>page 29</b>.</p>	<p><b>(I)</b></p>	<p><b>Le presenti istruzioni per l'uso contengono note importanti sulla messa in funzione e sull'utilizzo. Vanno osservate anche in caso di cessione del prodotto a terzi. La preghiamo pertanto di conservare le presenti istruzioni per l'uso in vista di una consultazione futura.</b></p> <p>Un elenco dei contenuti con l'indicazione delle pagine corrispondenti è riportato nell'indice a <b>pagina 84</b>.</p>
<p><b>(NL)</b></p>	<p><b>Deze gebruiksaanwijzing hoort bij dit product. Er staan belangrijke aanwijzingen in betreffende de ingebruikname en gebruik, ook als u dit product doorgeeft aan derden. Bewaar deze handleiding zorgvuldig, zodat u deze later nog eens kunt nalezen!</b></p> <p>U vindt een opsomming van de inhoud in de inhoudsopgave met aanduiding van de paginanummers op <b>pagina 40</b>.</p>	<p><b>(S)</b></p>	<p><b>Denna bruksanvisning innehåller viktiga anvisningar för idrifttagande och användning. Dessa anvisningar ska observeras även om denna produkt överlämnas till tredje part. Förvara denna bruksanvisning för framtida referens!</b></p> <p>På <b>sidan 95</b> finns en innehållsförteckning med sidoreferenser.</p>
<p><b>(DK)</b></p>	<p><b>Denne manual hører sammen med dette produkt. Den indeholder vigtig information som skal bruges under opsætning og efterfølgende ved service. Dette skal huskes også når produkter gives videre til anden part. Læs derfor denne manual grundigt igennem også for fremtiden.</b></p> <p>Indholdet kan ses med sideanvisninger kan findes i indekset på <b>side 51</b>.</p>		

## HDCC31500



## Bedienungsanleitung

Wichtige Hinweise und FAQs zu diesem Produkt und weiteren Produkten finden Sie auf der Internetseite

[www.abus.com](http://www.abus.com)

## Einführung

Sehr geehrte Kundin, sehr geehrter Kunde,

Wir bedanken uns für den Kauf dieses Produkts.

**Dieses Gerät erfüllt die Anforderungen gültiger EU-Richtlinien. Die Konformitätserklärung ist zu beziehen unter:**

ABUS Security-Center GmbH & Co. KG  
Linker Kreuthweg 5  
86444 Affing  
GERMANY

Um diesen Zustand zu erhalten und einen gefahrenlosen Betrieb sicherzustellen, müssen Sie als Anwender diese Bedienungsanleitung beachten!

Lesen Sie sich vor Inbetriebnahme des Produkts die komplette Bedienungsanleitung durch, beachten Sie alle Bedienungs- und Sicherheitshinweise!

**Alle enthaltenen Firmennamen und Produktbezeichnungen sind Warenzeichen der jeweiligen Inhaber. Alle Rechte vorbehalten.**

**Bei Fragen wenden Sie sich an ihren Facherrichter oder Fachhandelspartner!**



Die Datenspeicherung unterliegt länderspezifischen Datenschutzrichtlinien .






### **Haftungsausschluss**

Diese Bedienungsanleitung wurde mit größter Sorgfalt erstellt. Sollten Ihnen dennoch Auslassungen oder Ungenauigkeiten auffallen, so teilen Sie uns dies bitte schriftlich unter oben angegebenen Adresse mit.



Die ABUS Security-Center GmbH übernimmt keinerlei Haftung für technische und typographische Fehler und behält sich das Recht vor, jederzeit ohne vorherige Ankündigung Änderungen am Produkt und an den Bedienungsanleitungen vorzunehmen.

ABUS Security-Center ist nicht für direkte und indirekte Folgeschäden haftbar oder verantwortlich, die in Verbindung mit der Ausstattung, der Leistung und dem Einsatz dieses Produkts entstehen. Es wird keinerlei Garantie für den Inhalt dieses Dokuments übernommen.

## Symbolerklärung

	Das Symbol mit dem Blitz im Dreieck wird verwendet, wenn Gefahr für die Gesundheit besteht, z.B. durch elektrischen Schlag.
	Ein im Dreieck befindliches Ausrufezeichen weist auf wichtige Hinweise in dieser Bedienungsanleitung hin, die unbedingt zu beachten sind.
	Dieses Symbol ist zu finden, wenn Ihnen besondere Tipps und Hinweise zur Bedienung gegeben werden sollen.

## Wichtige Sicherheitshinweise

	Bei Schäden die durch Nichtbeachten dieser Bedienungsanleitung verursacht werden, erlischt der Garantieanspruch. Für Folgeschäden übernehmen wir keine Haftung!
	Bei Sach- oder Personenschäden, die durch unsachgemäße Handhabung oder Nichtbeachten der Sicherheitshinweise verursacht werden, übernehmen wir keine Haftung. In solchen Fällen erlischt jeder Garantieanspruch!

**Sehr geehrte Kundin, sehr geehrter Kunde, die folgenden Sicherheits- und Gefahrenhinweise dienen nicht nur zum Schutz Ihrer Gesundheit, sondern auch zum Schutz des Geräts. Lesen Sie sich bitte die folgenden Punkte aufmerksam durch:**

- Es sind keine zu wartenden Teile im Inneren des Produktes. Außerdem erlischt durch das Zerlegen die Zulassung (CE) und die Garantie/Gewährleistung.
- Durch den Fall aus bereits geringer Höhe kann das Produkt beschädigt werden.
- Montieren Sie das Produkt so, dass direkte Sonneneinstrahlung nicht auf den Bildaufnehmer des Gerätes fallen kann. Beachten Sie die Montagehinweise in dem entsprechenden Kapitel dieser Bedienungsanleitung.
- Das Gerät ist für den Einsatz im Innen- und Außenbereich (IP66) konzipiert.

Vermeiden Sie folgende widrige Umgebungsbedingungen bei Betrieb:

- Extreme Kälte oder Hitze
- Direkte Sonneneinstrahlung
- Staub oder brennbare Gase, Dämpfe oder Lösungsmittel
- starke Vibrationen
- starke Magnetfelder, wie in der Nähe von Maschinen oder Lautsprechern.
- Die Kamera darf nicht auf unbeständigen Flächen installiert werden.

Allgemeine Sicherheitshinweise:

- Lassen Sie das Verpackungsmaterial nicht achtlos liegen! Plastikfolien/-tüten, Styroporteile usw., könnten für Kinder zu einem gefährlichen Spielzeug werden.
- Die Videoüberwachungskamera darf aufgrund verschluckbarer Kleinteile aus Sicherheitsgründen nicht in Kinderhand gegeben werden.
- Bitte führen Sie keine Gegenstände durch die Öffnungen in das Geräteinnere
- Verwenden Sie nur die vom Hersteller angegebenen Zusatzgeräte/Zubehörteile. Schließen Sie keine nicht kompatiblen Produkte an.
- Bitte Sicherheitshinweise und Bedienungsanleitungen der übrigen angeschlossenen Geräte beachten.
- Überprüfen Sie vor Inbetriebnahme das Gerät auf Beschädigungen, sollte dies der Fall sein, bitte das Gerät nicht in Betrieb nehmen!
- Halten Sie die Grenzen der in den technischen Daten angegebenen Betriebsspannung ein. Höhere Spannungen können das Gerät zerstören und ihre Sicherheit gefährden (elektrischer Schlag).



**Sicherheitshinweise**

- 1. Stromversorgung: Netzteil 100-240 VAC, 50/60 Hz / 12 VDC, 1 A (im Lieferumfang)  
Betreiben Sie dieses Gerät nur an einer Stromquelle, die die auf dem Typenschild angegebene Netzspannung liefert. Falls Sie nicht sicher sind, welche Stromversorgung bei Ihnen vorliegt, wenden Sie sich an Ihr Energieversorgungsunternehmen. Trennen Sie das Gerät von der Netzstromversorgung, bevor Sie Wartungs- oder Installationsarbeiten durchführen.
- 2. Überlastung  
Vermeiden Sie die Überlastung von Netzsteckdosen, Verlängerungskabeln und Adaptern, da dies zu einem Brand oder einem Stromschlag führen kann.
- 3. Überwachung  
Die Inbetriebnahme von Überwachungsanlagen kann in bestimmten Ländern per Gesetz verboten, bzw. reglementiert sein.  
Der Betreiber hat vor Inbetriebnahme der Anlage sicherzustellen, dass sich die Überwachung innerhalb der rechtlichen Rahmenbedingungen befindet.

**Warnungen**


Vor der ersten Inbetriebnahme sind alle Sicherheits- und Bedienhinweise zu beachten!

- 1. Beachten Sie die folgende Hinweise, um Schäden an Netzkabel und Netzstecker zu vermeiden:
  - Verändern oder manipulieren Sie Netzkabel und Netzstecker nicht.
  - Verbiegen oder verdrehen Sie das Netzkabel nicht.
  - Wenn Sie das Gerät vom Netz trennen, ziehen Sie nicht am Netzkabel, sondern fassen Sie den Stecker an.
  - Achten Sie darauf, dass das Netzkabel so weit wie möglich von Heizgeräten entfernt ist, um zu verhindern, dass die Kunststoffummantelung schmilzt.
- 2. Befolgen Sie diese Anweisungen. Bei Nichtbeachtung kann es zu einem elektrischen Schlag kommen:
  - Öffnen Sie niemals das Gehäuse oder das Netzteil.
  - Stecken Sie keine metallenen oder feuergefährlichen Gegenstände in das Geräteinnere.
  - Um Beschädigungen durch Überspannungen (Beispiel Gewitter) zu vermeiden, verwenden Sie bitte einen Überspannungsschutz.
- 3. Bitte trennen Sie defekte Geräte sofort vom Stromnetz und informieren Ihren Fachhändler.

	Vergewissern Sie sich bei Installation in einer vorhandenen Videoüberwachungsanlage, dass alle Geräte von Netz- und Niederspannungsstromkreis getrennt sind.
	Nehmen Sie im Zweifelsfall die Montage, Installation und Verkabelung nicht selbst vor, sondern überlassen Sie dies einem Fachmann. Unsachgemäße und laienhafte Arbeiten am Stromnetz oder an den Hausinstallationen stellen nicht nur Gefahr für Sie selbst dar, sondern auch für andere Personen. Verkabeln Sie die Installationen so, dass Netz- und Niederspannungskreise stets getrennt verlaufen und an keiner Stelle miteinander verbunden sind oder durch einen Defekt verbunden werden können.

**Auspacken**

Während Sie das Gerät auspacken, handhaben sie dieses mit äußerster Sorgfalt.

	Bei einer eventuellen Beschädigung der Originalverpackung, prüfen Sie zunächst das Gerät. Falls das Gerät Beschädigungen aufweist, senden Sie dieses mit Verpackung zurück und informieren Sie den Lieferdienst.
---	--

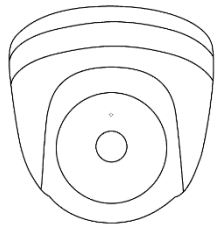
## Inhalt

1. Bestimmungsgemäße Verwendung .....	8
2. Lieferumfang.....	8
3. Merkmale und Funktionen .....	8
4. Beschreibungen der Kamera.....	9
5. Montage / Installation .....	10
5.1. Montage der Kamera.....	10
5.2. Ausrichtung der Kamera.....	11
5.3. Stromversorgung .....	11
5.4. Anbringung des Video Kabels .....	11
6. Wartung und Reinigung.....	12
6.1. Wartung .....	12
6.2. Reinigung.....	12
7. Entsorgung .....	12
8. Technische Daten.....	13

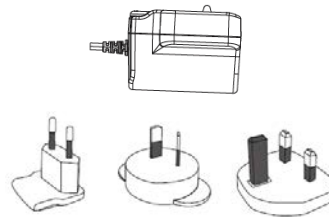
## 1. Bestimmungsgemäße Verwendung

Die Domekamera ist sowohl für den Tag- als auch Nachtbetrieb geeignet. Dank der Schutzklasse IP66 kann sie sowohl innen als auch außen eingesetzt werden. Die Tag/Nacht Außendomekamera ist mit einem hochwertigen Bildaufnehmer ausgestattet. Sie liefert Videobilder in HD Auflösung und das Ausgangssignal steht im HD-TVI Format zur Verfügung. Dies ermöglicht die Verwendung von herkömmlichem Koaxialkabel für die Signalübertragung. Sie dient zur Videoüberwachung in Verbindung mit HD-TVI fähigen Aufzeichnungsgeräten oder Überwachungsmonitoren.

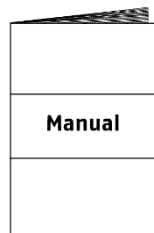
## 2. Lieferumfang



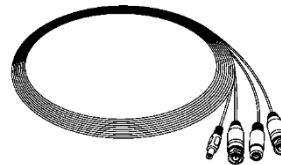
Analog HD 720p Außen Dome Kamera  
inkl. Montagematerial



Netzteil inkl. EU-, AU- und UK-Adapter  
12 VDC/ 1 A



Anleitung



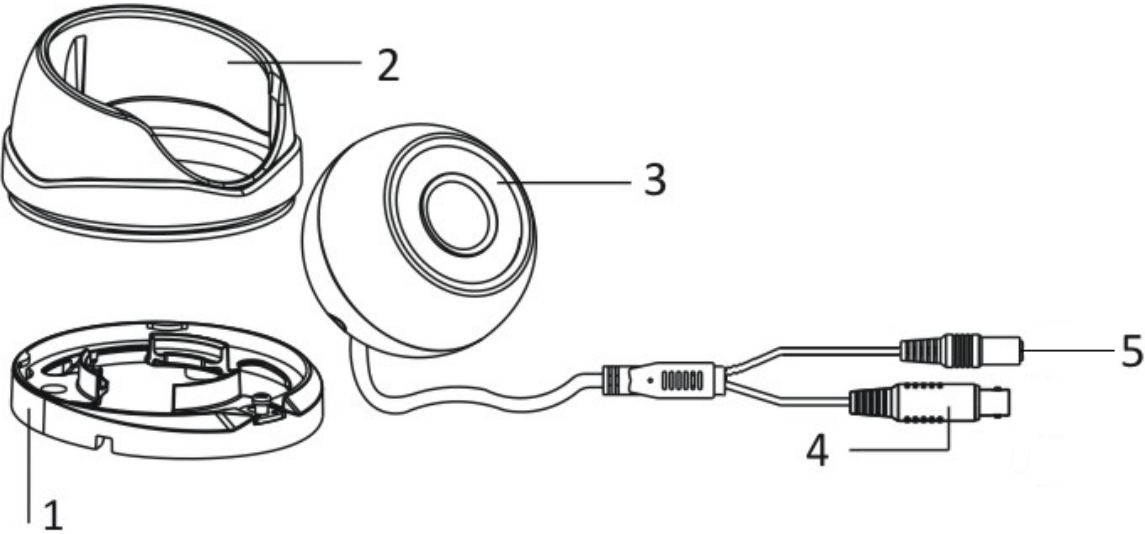
30m Kombikabel


## 3. Merkmale und Funktionen

- Hohe detailgetreue Auflösung, dank 1280 x 720 Pixel bei 25 Bildern pro Sekunde
- Robustes, wettergeschütztes Kameragehäuse (IP66)
- Mit 24 IR LEDs für ca. 10 m Nachtsicht Reichweite
- Rauschunterdrückung (DNR) für brillante Bilder auch bei wenig Licht
- Automatische Tag- / Nachtschaltung
- Decken- und Wandmontage möglich
- Inkl. 1 x 30 Meter Video-Kombikabel (Videosignal + Spannungsvers.)
- Plug-and-Play Installation und Anschluss via BNC-Buchse auch an bestehende Analogkabel



4. Beschreibungen der Kamera



1	Kamerabodenplatte
2	Kamerakappe
3	Kameramittelteil
4	HD-TVI Videoausgang (BNC, Aufdruck „TVI“)
5	Spannungsanschluss (5,5x2,1mm, Hohlstecker) 

## 5. Montage / Installation

### 5.1. Montage der Kamera

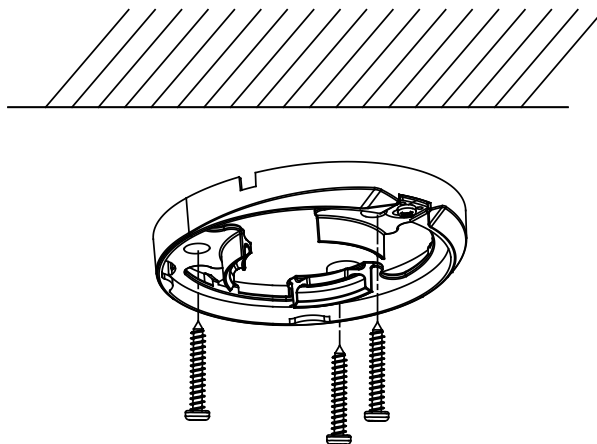
**ACHTUNG!**

Während der Montage muss die Kamera von der Netzspannung getrennt sein.

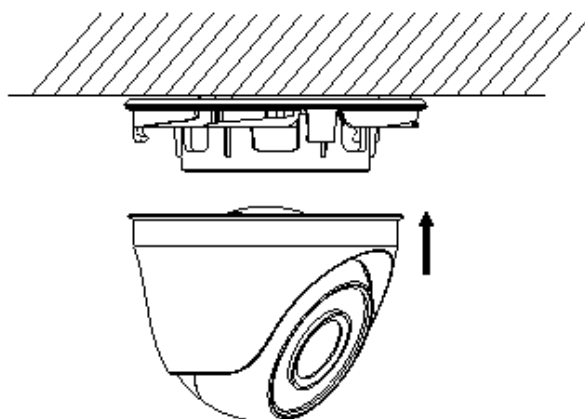
Lösen Sie die Fixierschraube für die Kamerakappe und entfernen Sie diese. Benutzen Sie die beigelegte Bohrschablone für die Bohrung der Befestigungslöcher.

Falls die Kabelverlegung seitlich erfolgen soll, so führen Sie zuerst das Anschlusskabel durch die Bodenplatte und die seitliche Öffnung an der Bodenplatte.

Fixieren Sie nun die Bodenplatte.

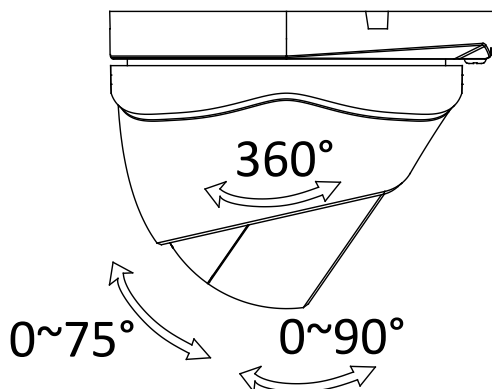


Fixieren Sie dannach das Kameramittelteil durch Aufsetzen der Kamerakappe. Ziehen Sie die Fixierschraube für die Kamerakappe nur leicht an, um die anschließende Kameraausrichtung vorzunehmen.



## 5.2. Ausrichtung der Kamera

Lockern Sie falls nötig die Fixierschraube an der Kamerabodenplatte. Die Ausrichtung des Kameramittelteils kann nun in 3 Achsen vorgenommen werden. Ziehen Sie die Fixierschraube im Anschluss wieder fest.



Neigen	75°
Schwenken	90°
Rotation	360°

## 5.3. Stromversorgung

	<p><b>ACHTUNG!</b> Bevor Sie mit der Installation beginnen, stellen Sie sicher, dass die Netzspannung und die Nennspannung der Kamera übereinstimmen.</p>
	<p>(1) Videosignal (BNC) (2) Spannungsversorgung 12VDC (5.5x2.1mm)</p>

Die Kameras verfügen über eine 12VDC Spannungsversorgung. Bitte beachten Sie beim Anschluss auf die Polarität. Für den Anschluss ist ein Steckernetzteil (Rundstecker, 5.5mm x 2.1mm) vorgesehen.

## 5.4. Anbringung des Video Kabels

Um das HD-TVI Videosignal der Kamera an einen HD-TVI Rekorder zu übertragen, muss ein Koaxialkabel vom Typ RG59 mit BNC-Stecker (male, männlich) an den Anschluss mit dem Aufdruck „TVI“ angeschlossen werden. Die Kabellänge bis zum nächsten Gerät darf 500 Meter (RG6) bzw. 300 Meter (RG59) nicht übersteigen.

	<p>Um eine optimale Qualität der Übertragung des HD-TVI Signals zu gewährleisten ist es nötig, dass das Kabel an keiner Stelle geknickt, gequetscht oder in einem zu geringen Radius verlegt wird (min. Biegeradius 6 cm). Falls das Kabel beschädigt oder durch den Alterungsprozess porös geworden ist, dann kann sich das ebenfalls auf die Signal- bzw. Bildqualität auswirken (z.B. Schattenbildung um Kanten).</p>
--	--

## 6. Wartung und Reinigung

### 6.1. Wartung

Überprüfen Sie regelmäßig die technische Sicherheit des Produkts, z.B. Beschädigung des Gehäuses.

Wenn anzunehmen ist, dass ein gefahrloser Betrieb nicht mehr möglich ist, so ist das Produkt außer Betrieb zu setzen und gegen unbeabsichtigten Betrieb zu sichern.

Es ist anzunehmen, dass ein gefahrloser Betrieb nicht mehr möglich ist, wenn

- das Gerät sichtbare Beschädigungen aufweist,
- das Gerät nicht mehr funktioniert



#### Bitte beachten Sie:

Das Produkt ist für Sie wartungsfrei. Es sind keinerlei für Sie überprüfende oder zu wartende Bestandteile im Inneren des Produkts, öffnen Sie es niemals.

### 6.2. Reinigung

Reinigen Sie das Produkt mit einem sauberen trockenen Tuch. Bei stärkeren Verschmutzungen kann das Tuch leicht mit lauwarmem Wasser angefeuchtet werden.



Achten Sie darauf, dass keine Flüssigkeiten in das Gerät gelangen.

Verwenden Sie keine chemischen Reiniger, dadurch könnte die Oberfläche des Gehäuses und des Bildschirms angegriffen werden (Verfärbungen).

## 7. Entsorgung



Achtung: Die EU-Richtlinie 2002/96/EG regelt die ordnungsgemäße Rücknahme, Behandlung und Verwertung von gebrauchten Elektronikgeräten. Dieses Symbol bedeutet, dass im Interesse des Umweltschutzes das Gerät am Ende seiner Lebensdauer entsprechend den geltenden gesetzlichen Vorschriften und getrennt vom Hausmüll bzw. Gewerbemüll entsorgt werden muss. Die Entsorgung des Altgeräts kann über entsprechende offizielle Rücknahmestellen in Ihrem Land erfolgen. Befolgen Sie die örtlichen Vorschriften bei der Entsorgung der Materialien. Weitere Einzelheiten über die Rücknahme (auch für Nicht-EU Länder) erhalten Sie von Ihrer örtlichen Verwaltung. Durch das separate Sammeln und Recycling werden die natürlichen Ressourcen geschont und es ist sichergestellt, dass beim Recycling des Produkts alle Bestimmungen zum Schutz von Gesundheit und Umwelt beachtet werden.

## 8. Technische Daten

Modellnummer	HDCC31500
Abmessungen (HxØ)	89,6mm x 59,1 mm
Anschlüsse	Videosignal (BNC), Spannungsversorgung (DC)
Auflösung	720p
Betriebstemperatur	-20°C – 50°C
Bildaufnehmer	1/3" Progressive Scan CMOS
Bildelemente (effektiv)	1280 (H) x 720 (V)
Bildrate	25 fps (PAL) / 30 fps (NTSC)
Electronic-Shutter-Regelung	1/25 ~ 1/50.000 sek.
Gegenlichtkompensation	Ja
Gewicht	400 g
Horizontaler Blickwinkel	76,88°
IR LEDs	24
IR Reichweite	10 m
Kameratyp	Mini Dome
Luftfeuchtigkeit	Max. 90%
Mindestbeleuchtung (Farbe)	0.01 Lux
Mindestbeleuchtung (S/W)	0,01 Lux (Bildintegration an)
Mindestbeleuchtung (IR)	0 Lux
Objektiv	3.6 mm, Fix-Objektiv
Rauschunterdrückung	2D DNR, 3D DNR
Schutzart	IP 66
Spannungsversorgung	12 VDC ± 10%
Stromaufnahme	Max. 300 mA (max. 3,5 W)
Tag-/Nachtumschaltung	Elektromechanischer IR-Cut Filter
Videosystem	HD-TVI



Die IR Reichweite ist stark abhängig von den Umgebungsbedingungen. Falls die Umgebung im Kamerasichtfeld schlecht reflektierend ist, oder sich kein Objekt in der max. Ausleuchtungsreichweite befindet, so kann die Helligkeit des Videobildes in der Nacht zu gering sein. Dies hat eine schlechte Verwertbarkeit des Videobildes zur Folge.

Weiterhin ist bei der Kamerainstallation zu achten, dass um das Kamerablickfeld sich keine Objekte in unmittelbarer Nähe befinden (z.B. Dachrinne oder Wand). Es kann in diesem Fall zu Reflektionen des IR Lichtes von diesen Objekten kommen. Die Effekte im Videobild wären ringförmige Überblendungen in entgegengesetzter Richtung des Objektes.

## HDCC31500



### User manual

You can find important information and FAQs about this and other products online at:

[www.abus.com](http://www.abus.com)

## Introduction

Dear Customer,

Thank you for purchasing this product.

**This device complies with the requirements of the applicable EU directives. The declaration of conformity can be obtained from:**

ABUS Security-Center GmbH & Co. KG  
Linker Kreuthweg 5  
86444 Affing  
GERMANY

To ensure this condition is maintained and that safe operation is guaranteed, it is your obligation to observe this user manual.

Please read the entire user manual carefully before putting the product into operation, and pay attention to all operating instructions and safety information.

**All company names and product descriptions are trademarks of the corresponding owner. All rights reserved.**

**If you have any questions, please contact your specialist installation contractor or specialist dealer.**



Data storage is subject to national data privacy guidelines.






### Disclaimer

This user manual has been produced with the greatest of care. Should you discover any omissions or inaccuracies, please contact us in writing at the address provided above.



ABUS Security-Center GmbH does not accept any liability for technical and typographical errors, and reserves the right to make changes to the product and user manuals at any time and without prior warning.

ABUS Security-Center GmbH is not liable or responsible for direct or indirect damage resulting from the equipment, performance and use of this product. No guarantee is made for the contents of this document.

## Explanation of symbols

	The triangular high voltage symbol is used to warn of the risk of injury or health hazards (e.g. caused by electric shock).
	The triangular warning symbol indicates important notes in this user manual which must be observed.
	This symbol indicates special tips and notes on the operation of the device.

## Important safety information

	All guarantee claims are invalid in the event of damage caused by non-compliance with this user manual. We cannot be held liable for resulting damage.
	We cannot be held liable for material or personal damage caused by improper operation or non-compliance with the safety information. All guarantee claims are void in such cases.

The following safety information and hazard notes are not only intended to protect your health, but also to protect the device from damage. Please read the following points carefully:

- There are no components inside the product that require servicing. Dismantling the product invalidates the CE certification and the guarantee/warranty.
- The product may be damaged if it is dropped, even from a low height.
- Install the device so that the image sensor is not exposed to direct sunlight. Pay attention to the installation instructions in the corresponding section of this user manual.
- The device is designed for indoor and outdoor use (IP66).

Avoid the following adverse conditions during operation:

- Extreme heat or cold
- Direct sunlight
- Dust or flammable gases, vapours or solvents
- Strong vibrations
- Strong magnetic fields (e.g. next to machines or loudspeakers)
- The camera must not be installed on unstable surfaces.

General safety information:

- Do not leave packaging material lying around. Plastic bags, sheeting, polystyrene packaging, etc. can pose a danger to children if played with.
- The video surveillance camera contains small parts which could be swallowed and must be kept out of the reach of children for safety reasons.
- Do not insert any objects into the device through the openings.
- Only use replacement devices and accessories that are approved by the manufacturer. Do not connect any non-compatible products.
- Please pay attention to the safety information and user manuals for the other connected devices.
- Check the device for damage before putting it into operation. Do not put the device into operation if you identify any damage.
- Adhere to the normal voltage limits specified in the technical data. Higher voltages could destroy the device and pose a health risk (electric shock).





## Safety information

1. Power supply: Power supply unit 100–240 V AC, 50/60 Hz / 12 V DC, 1 A (included in the scope of delivery).  
Only operate this device through a power source which supplies the mains power specified on the type plate. If you are unsure of the available power supply, contact your utility company.  
Disconnect the device from the power supply before carrying out maintenance or installation work.
2. Overloading  
Avoid overloading electrical sockets, extension cables and adapters, as this can result in fire or electric shock.
3. Surveillance  
The use of surveillance equipment may be forbidden or regulated by law in some countries.  
Before using this equipment, ensure that all of your surveillance activities are completely legal.

## Warnings


Observe all safety and operating instructions before putting the device into operation for the first time.

1. Observe the following information to avoid damage to the power cable and plug:
  - Do not modify or manipulate the power cable or plug.
  - Do not bend or twist the power cable.
  - Do not pull the cable when disconnecting the device from the power – always take hold of the plug.
  - Ensure that the power cable is positioned as far away as possible from any heating equipment, as this could otherwise melt the plastic coating.
2. Follow these instructions. Non-compliance with these instructions could lead to electric shock:
  - Never open the housing or power supply unit.
  - Do not insert any metallic or flammable objects into the device.
  - Use surge protection to prevent damage caused by overvoltage (e.g. in electrical storms).
3. Disconnect defective devices from the power immediately and contact your specialist dealer.

	When installing the device in an existing video surveillance system, ensure that all devices have been disconnected from the mains power circuit and low-voltage circuit.
	If in doubt, have a specialist technician carry out assembly, installation and connection of the device. Improper or unprofessional work on the power supply system or domestic installations puts both you and others at risk.  Connect the installations so that the mains power circuit and low-voltage circuit always run separately from each other. They should not be connected at any point or become connected as a result of a malfunction.

## Unpacking the device

Handle the device with extreme care when unpacking it.

	If the original packaging has been damaged, start by inspecting the device. If the device shows signs of damage, return it in the original packaging and inform the delivery service.
---	---

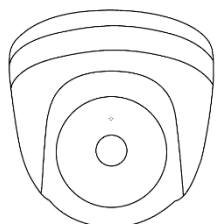
## Contents

1. Intended use .....	19
2. Scope of delivery .....	19
3. Features and functions .....	19
4. Camera descriptions.....	20
5. Mounting/installation.....	21
5.1. Mounting the camera.....	21
5.2. Orientation of the camera .....	22
5.3. Power supply .....	22
5.4. Connecting the video cable .....	22
6. Maintenance and cleaning.....	23
6.1. Maintenance .....	23
6.2. Cleaning.....	23
7. Disposal .....	23
8. Technical data .....	24

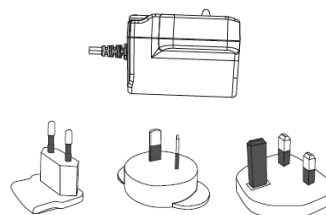
## 1. Intended use

The dome camera is designed for use both during the day and at night. Since it has protection class IP66, it can be used both inside and outside. The day & night outdoor dome camera is equipped with a high-quality image sensor. It provides video images in HD resolution. The output signal is provided in HD-TVI format. This allows the use of a conventional coaxial cable for signal transmission. It is used for video surveillance in conjunction with recording devices or surveillance monitors compatible with HD-TVI.

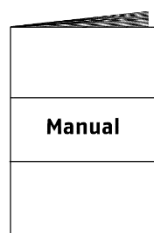
## 2. Scope of delivery



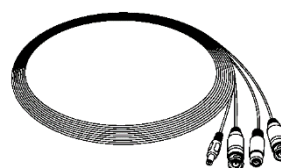
Analogue HD 720p outdoor dome camera  
including mounting material



Power supply unit including EU, Australian and  
UK adapters  
12 V DC/1 A



Manual

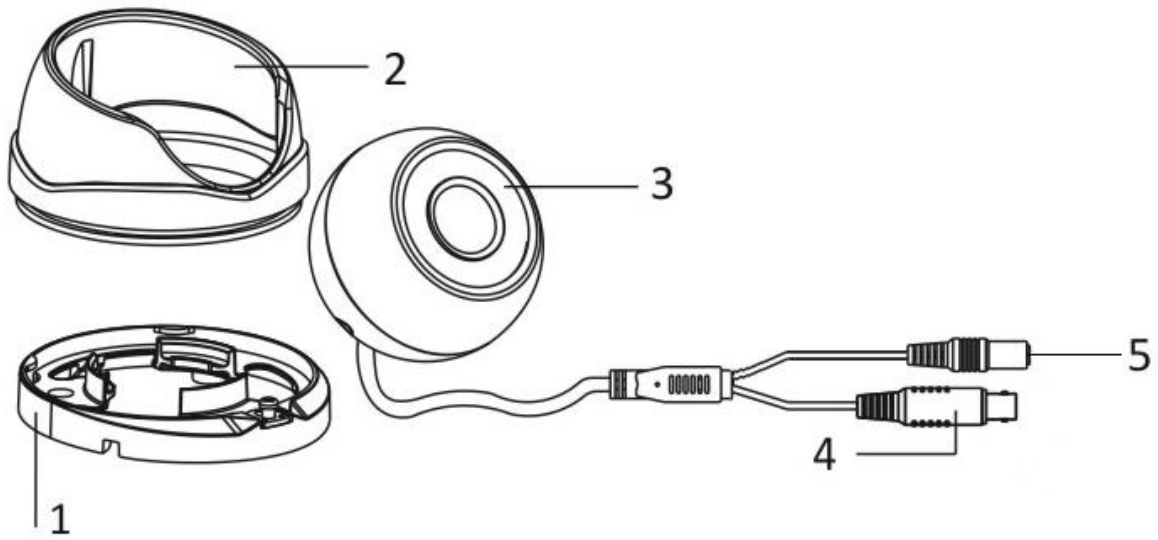



30 m combination cable

## 3. Features and functions

- Detailed high resolution (thanks to 1280 x 720 pixels at 25 frames per second)
- Sturdy weatherproof camera housing (IP66)
- With 24 IR LEDs for night vision, up to approx. 10 m range
- Noise reduction (DNR) for clear images even at low light levels
- Automatic day/night switching
- Can be mounted on ceilings and walls
- Including 1 x 30 m combined video cable (video signal + power supply)
- Plug-and-play installation and connection using a BNC connector, including for existing analogue cables

#### 4. Camera descriptions



1	Camera base plate
2	Camera cap
3	Camera centre section
4	HD-TVI video output (BNC, labelled 'TVI')
5	Power supply connection (5.5 x 2.1 mm, barrel connector) 

## 5. Mounting/installation

### 5.1. Mounting the camera

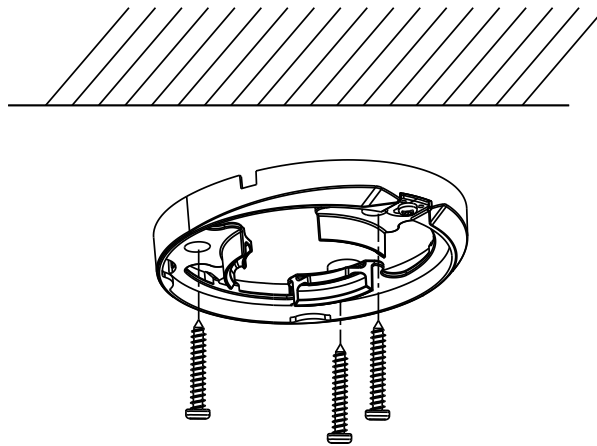
**IMPORTANT!**

The camera must be disconnected from the power supply during installation.

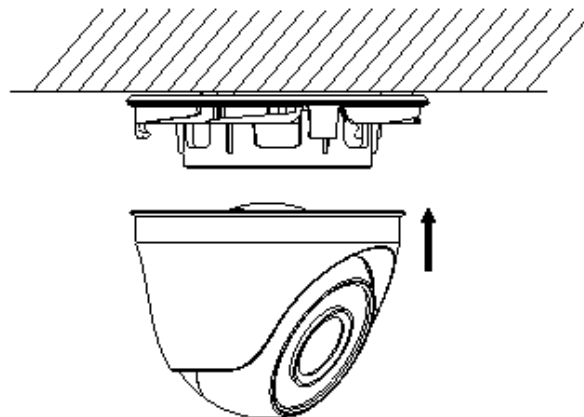
Loosen the fixing screws for the camera cap and remove them. Use the accompanying drilling template for drilling the mounting holes.

If the cable is to be routed through the side, first guide the connecting cable through the base plate and the side opening on the base plate.

Now fix the base plate in place.

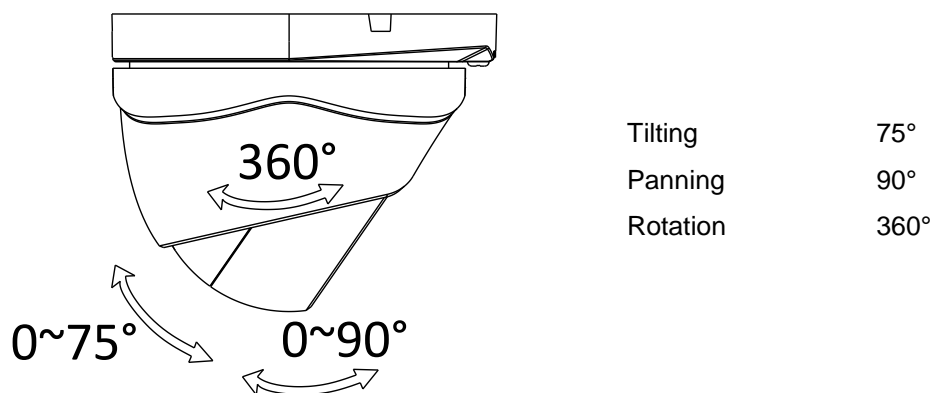


Then fix the camera centre section in place by attaching the camera cap. Loosely tighten the fixing screw for the camera cap to allow you to perform camera orientation.



## 5.2. Orientation of the camera

Loosen the fixing screw on the camera base plate if necessary. The camera centre section can now be oriented in three axes. Tighten the fixing screw again when finished.



## 5.3. Power supply

	<p><b>IMPORTANT!</b> Before starting installation, ensure that the mains voltage and the rated voltage of the camera are identical.</p>
	<p>(1) Video signal (BNC)</p> <p>(2) Power supply 12 V DC (5.5 x 2.1 mm)</p>

The cameras have a 12 V DC power supply. Ensure correct polarity when connecting. A power supply unit (round plug, 5.5 mm x 2.1 mm) is provided for the connection.

## 5.4. Connecting the video cable

In order to transmit the HD-TVI video signal from the camera to an HD-TVI recorder, an RG59 type coaxial cable with BNC connector (male) must be connected to the connection labelled 'TVI'. The cable length to the next device must not exceed 500 m (RG6) or 300 m (RG59).

	<p>To ensure optimum quality of the HD-TVI signal transmission, it is important that the cable is neither kinked nor crushed at any point, and that its radius is adequate (min. bending radius 6 cm). Damage to the cable or porosity as a result of ageing can have a negative impact on the quality of the signal or image (e.g. shadowing around the edges).</p>
--	--

## 6. Maintenance and cleaning

### 6.1. Maintenance

Regularly check the technical safety of the product, e.g. check the housing for damage.

If it appears to no longer be possible to operate the product safely, stop using it and secure it to prevent unintentional use.

It is likely that safe operation is no longer possible in the event that:

- the device shows signs of visible damage
- the device no longer works correctly



**Please note:**

You do not need to perform any maintenance on the product. There are no components to service and nothing inside the product to check. Never open it.

### 6.2. Cleaning

Clean the product with a clean, dry cloth. The cloth can be dampened with lukewarm water to remove stubborn dirt.



Do not allow any liquids to enter the device.

Do not use any chemical cleaning products as they could damage the surface of the housing and screen (discolouration).

## 7. Disposal



Important: EU Directive 2002/96/EC regulates the proper return, treatment and recycling of used electronic devices. This symbol means that in the interest of environmental protection, the device must be disposed of separately from household or industrial waste at the end of its service life in accordance with applicable local legal guidelines. Used devices can be disposed of at official recycling centres in your country. Obey local regulations when disposing of material. Further details on returns (also for non-EU countries) can be obtained from your local authority. Separate collection and recycling conserve natural resources and ensure that all the provisions for protecting health and the environment are observed when recycling the product.

## 8. Technical data

Model number	HDCC31500
Dimensions (H xØ)	89.6 mm x 59.1 mm
Connections	Video signal (BNC), power supply (DC)
Resolution	720p
Operating temperature	-20°C–50°C
Image sensor	1/3 inch progressive scan CMOS
Pixels (effective)	1280 (H) x 720 (V)
Frame rate	25 fps (PAL)/30 fps (NTSC)
Electronic shutter regulation	1/25~1/50,000 sec.
Backlight compensation	Yes
Weight	400 g
Horizontal angle of view	76.88°
IR LEDs	24
IR range	10 m
Camera type	Mini dome
Humidity	Max. 90%
Minimum illumination (colour)	0.01 Lux
Minimum illumination (B/W)	0.01 Lux (image integration on)
Minimum illumination (IR)	0 Lux
Lens	3.6 mm, fixed lens
Noise reduction	2D DNR, 3D DNR
Protection class	IP 66
Power supply	12 V DC ± 10%
Power consumption	Max. 300 mA (max. 3.5 W)
Day/night switching	Electromechanical IR cut filter
Video system	HD-TVI



The IR range is strongly dependent on the environmental conditions. If the area in the camera's field of view reflects poorly or if there are no objects within the max. illumination range, the brightness of the video image at night may be too low. This will result in poor usability of the video image.

In addition, when installing the camera it must be ensured that no objects are located in close proximity to the camera's field of view (e.g. roof gutter or wall). These objects can reflect back the IR light, resulting in circular fading on the video image in the opposite direction to the object.



## HDCC31500



### Manuel d'utilisateur

Vous trouverez les questions les plus fréquemment posées (FAQ) et des remarques importantes sur ce produit ainsi que d'autres produits sur notre site Internet.

[www.abus.com](http://www.abus.com)

## Introduction

Chère cliente, cher client,

Nous vous remercions d'avoir choisi ce produit.

**Cet appareil est conforme aux exigences des directives européennes en vigueur. La déclaration de conformité est disponible auprès de :**

ABUS Security-Center GmbH & Co. KG  
Linker Kreuthweg 5  
86444 Affing  
GERMANY

Lorsque vous utilisez ce produit, respectez les consignes du manuel d'utilisateur afin de ne pas altérer la conformité du produit et sa sécurité de fonctionnement.

Avant la mise en service du produit, veuillez lire le manuel d'utilisateur dans son intégralité et respecter toutes les consignes d'utilisation et de sécurité.

**Tous les noms de sociétés et de produits mentionnés dans cette notice sont des marques déposées de leurs propriétaires respectifs. Tous droits réservés.**

**Pour toute question, adressez-vous à votre installateur ou revendeur spécialisé.**



L'enregistrement de données est soumis à la réglementation sur la protection des données en vigueur dans le pays correspondant.






### **Clause de non-responsabilité**

Ce manuel d'utilisateur a été rédigé avec le plus grand soin. Si vous constatez malgré tout des omissions ou autres imprécisions, nous vous prions de bien vouloir nous les signaler par écrit à l'adresse indiquée ci-dessus.



La société ABUS Security-Center GmbH décline toute responsabilité pour les erreurs techniques ou typographiques et se réserve le droit de modifier à tout moment le produit et les manuels d'utilisateur sans préavis.

ABUS Security-Center n'est pas responsable des dommages consécutifs, directs ou indirects, liés à l'équipement, aux performances et à l'utilisation de ce produit. Le contenu de ce document ne fait l'objet d'aucune garantie.

## Signification des pictogrammes

	Le pictogramme représentant un éclair dans un triangle indique un danger pour la santé, par exemple une décharge électrique.
	Le pictogramme représentant un point d'exclamation dans un triangle indique la présence, dans ce manuel, d'instructions importantes devant être impérativement respectées.
	Ce pictogramme indique la présence de conseils et remarques relatives à l'utilisation spécifiques.

## Consignes de sécurité importantes

	En cas de dommages consécutifs au non-respect de ce manuel d'utilisateur, la garantie devient caduque. Nous déclinons toute responsabilité pour les dommages consécutifs !
	Nous déclinons toute responsabilité pour les dommages matériels et/ou corporels résultant d'une manipulation non conforme ou du non-respect des consignes de sécurité. Dans de tels cas, la garantie devient caduque !

**Chère cliente, cher client, les remarques relatives à la sécurité et mises en garde suivantes sont destinées à la protection de votre santé ainsi qu'à la protection de l'appareil. Veuillez lire attentivement les points suivants :**

- Ce produit ne contient aucune pièce nécessitant un entretien. Par ailleurs, tout démontage du produit entraînera automatiquement l'annulation de la certification (CE) et de la garantie.
- Une chute, même de faible hauteur, risque d'endommager le produit.
- Installez le produit de manière à ce que l'enregistreur d'images de l'appareil ne soit pas directement exposé aux rayons du soleil. Veuillez respecter les consignes de montage mentionnées au chapitre correspondant de ce manuel.
- Cet appareil a été conçu pour une utilisation à l'intérieur et à l'extérieur (IP66).

Évitez d'utiliser l'appareil dans les conditions ambiantes défavorables suivantes :

- froid ou chaleur extrême ;
- exposition directe aux rayons du soleil ;
- poussières ou gaz, vapeurs ou solvants inflammables ;
- fortes vibrations ;
- champs magnétiques intenses, comme à proximité de machines ou de haut-parleurs.
- Il est interdit d'installer la caméra sur des surfaces instables.

Consignes de sécurité générales :

- Ne laissez pas traîner le matériel d'emballage. Dans les mains d'un enfant, les films et sacs en plastique, les éléments en polystyrène, etc. peuvent devenir des jouets dangereux.
- Pour des raisons de sécurité, la caméra de vidéosurveillance doit être tenue hors de la portée des enfants en raison des petites pièces qu'ils pourraient avaler.
- N'introduisez jamais d'objets à travers les ouvertures de l'appareil.
- Utilisez uniquement les appareils auxiliaires/accessoires préconisés par le fabricant. Ne raccordez pas de produits incompatibles.
- Veuillez respecter les consignes de sécurité et les manuels d'utilisateur des autres appareils raccordés.
- Avant de mettre l'appareil en service, vérifiez qu'il n'est pas endommagé. En cas de dommages, ne mettez pas l'appareil en service !
- Respectez les limites de la tension de service indiquées dans les caractéristiques techniques. Toute tension supérieure est susceptible d'endommager l'appareil et de compromettre votre sécurité (risque d'électrocution).



### Consignes de sécurité

1. Alimentation électrique : bloc d'alimentation 100-240 V CA, 50/60 Hz / 12 V CC, 1 A (compris dans la livraison)  
N'utilisez cet appareil qu'avec une source de courant qui fournit la tension secteur indiquée sur la plaque signalétique. Si vous ne savez pas exactement de quelle alimentation électrique vous disposez, veuillez vous adresser à votre fournisseur d'électricité. Déconnectez l'appareil du réseau électrique avant toute intervention de maintenance ou d'installation.
2. Surcharge  
Évitez toute surcharge des prises secteur, des rallonges de câble et des adaptateurs, ceci pouvant entraîner un risque d'électrocution ou d'incendie.
3. Surveillance  
Il se peut que, dans certains pays, la mise en service de systèmes de surveillance soit interdite par la loi ou réglementée.  
Préalablement à la mise en service du système, l'utilisateur est tenu de s'assurer que la surveillance a lieu dans le respect des dispositions légales applicables.

### Avertissements


Avant la première mise en service, vous devez avoir lu toutes les consignes de sécurité et d'utilisation et veiller à leur respect !

1. Respectez les consignes suivantes pour ne pas endommager le câble et la prise secteur :
  - Ne modifiez pas et ne manipulez pas le câble ni la prise secteur.
  - Ne pliez pas et n'entortillez pas le câble secteur.
  - Pour déconnecter l'appareil du secteur, retirez-le de la prise secteur sans tirer sur le câble secteur.
  - Veillez à ce que le câble secteur se trouve le plus loin possible de tout appareil de chauffage afin que la gaine en plastique du câble ne puisse pas fondre.
2. Suivez attentivement ces instructions. Leur non-respect pourrait provoquer une électrocution :
  - N'ouvrez jamais le boîtier ou le bloc d'alimentation.
  - N'introduisez aucun objet métallique ou inflammable à l'intérieur de l'appareil.
  - Pour éviter les dommages dus à des surtensions (en cas de foudre par exemple), veuillez utiliser une protection contre les surtensions.
3. Lorsqu'un appareil tombe en panne, déconnectez-le immédiatement du secteur et signalez la panne à votre revendeur.

	Avant d'installer l'appareil dans un système de vidéosurveillance existant, veillez à ce que tous les appareils soient déconnectés du circuit secteur et du circuit basse tension.
	En cas de doute, ne procédez pas vous-même au montage, à l'installation et au câblage, mais confiez-les à un professionnel qualifié. Toute intervention mal exécutée et réalisée par un non-professionnel sur le réseau électrique ou sur les installations domestiques peut être dangereuse, pour vous-même et pour autrui. Les installations doivent être câblées de manière à ce que le circuit secteur et le circuit basse tension soient toujours séparés. Ils ne doivent en aucun cas être reliés ou pouvoir être reliés suite à un défaut.

### Déballage

Veillez manipuler l'appareil avec la plus grande précaution lorsque vous le retirez de l'emballage.

	Si l'emballage d'origine est endommagé, examinez tout d'abord l'appareil. Si ce dernier a subi des dommages, veuillez le renvoyer avec son emballage et en informer le service de livraison.
---	--

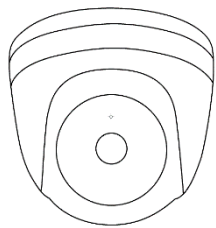
# Sommaire

- 1. Utilisation conforme aux prescriptions..... 30
- 2. Étendue de la livraison ..... 30
- 3. Caractéristiques et fonctions ..... 30
- 4. Descriptions de la caméra ..... 31
- 5. Montage / Installation ..... 32
  - 5.1. Montage de la caméra ..... 32
  - 5.2. Orientation de la caméra ..... 33
  - 5.3. Alimentation électrique ..... 33
  - 5.4. Installation du câble vidéo ..... 33
- 6. Maintenance et nettoyage ..... 34
  - 6.1. Maintenance ..... 34
  - 6.2. Nettoyage ..... 34
- 7. Élimination ..... 34
- 8. Caractéristiques techniques ..... 35

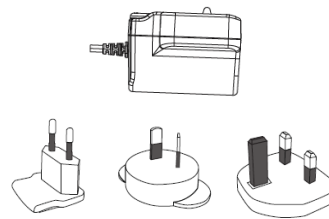
## 1. Utilisation conforme aux prescriptions

La caméra dôme convient tant au fonctionnement de jour que de nuit. Grâce à l'indice de protection IP66, elle peut être utilisée en extérieur comme en intérieur. La caméra dôme extérieure jour/nuit est équipée d'un enregistreur d'images de haute qualité. Elle fournit des images vidéo en résolution HD et le signal de sortie est disponible au format HD-TVI. Ceci permet d'utiliser des câbles coaxiaux classiques pour la transmission des signaux. Elle permet la vidéosurveillance en association avec des enregistreurs compatibles HD-TVI ou des écrans de surveillance.

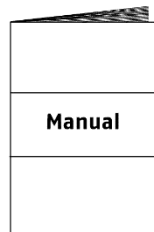
## 2. Étendue de la livraison



Caméra dôme extérieure analogique HD 720p  
avec matériel de montage



Alimentation électrique avec prises EU, UK et  
AU  
12 V CC/1 A



Manuel

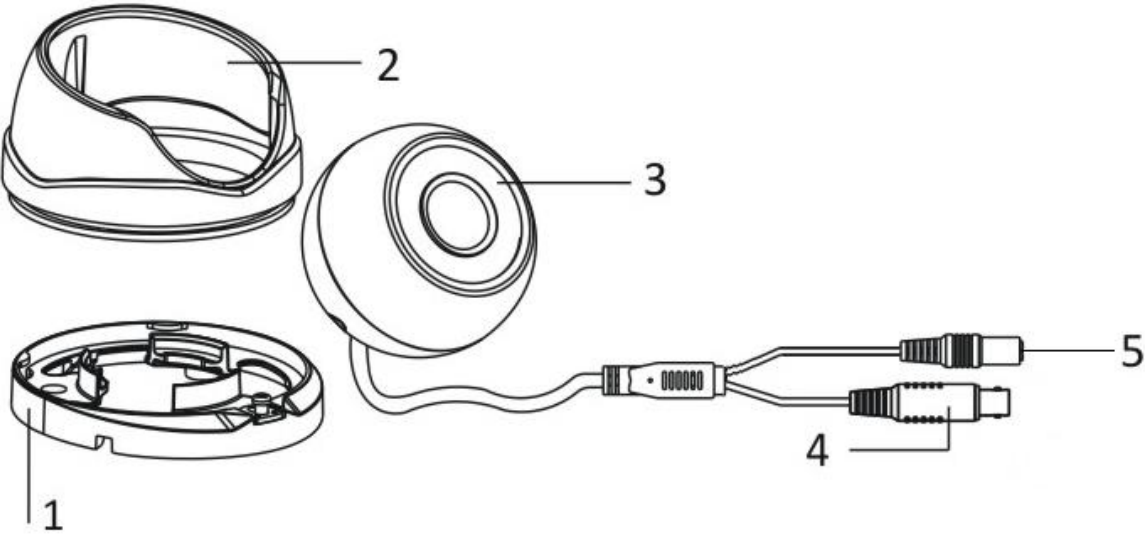



Câble combiné de 30 m

## 3. Caractéristiques et fonctions

- Haute résolution fidèle aux détails de 1 280 x 720 pixels pour 25 images/seconde
- Boîtier de caméra robuste, résistant aux intempéries (IP66)
- Avec 24 LED IR pour une portée nocturne de 10 m env.
- Élimination des bruits parasites (DNR) pour des images d'une qualité exceptionnelle, même avec peu de lumière
- Commutation jour/nuit automatique
- Montage au plafond et encastré possible
- Avec 1 câble combiné pour vidéo de 30 mètres (signal vidéo + alim. électrique)
- Installation Plug-and-Play et raccordement aux câbles analogiques existants via la prise BNC

4. Descriptions de la caméra



1	Plaque de fond de la caméra
2	Capuchon de la caméra
3	Pièce centrale de la caméra
4	Sortie vidéo HD-TVI (BNC, inscription "TVI")
5	Raccordement électrique (5,5 x 2,1 mm, fiche creuse) 

## 5. Montage / Installation

### 5.1. Montage de la caméra

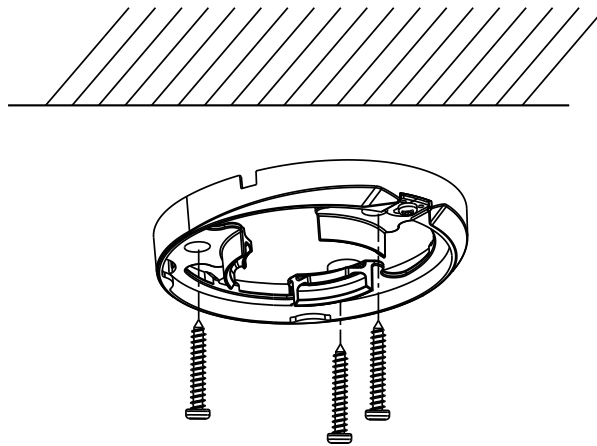
**ATTENTION !**

Pendant le montage, la caméra doit être coupée de l'alimentation secteur.

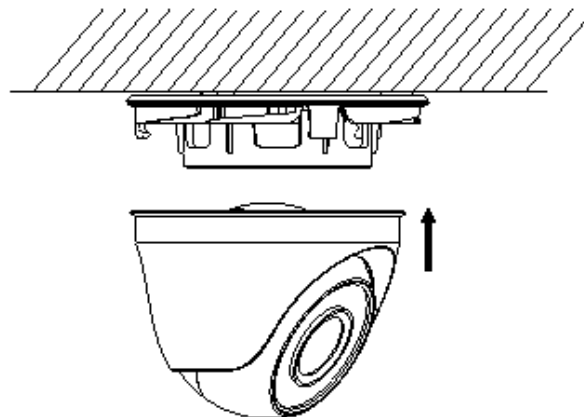
Desserrez la vis de fixation du capuchon de la caméra et retirez-la. Utilisez le gabarit de perçage fourni pour percer les trous de fixation.

Si les câbles doivent être posés latéralement, introduisez d'abord le câble de raccordement à travers la plaque de fond et l'ouverture latérale de la plaque de fond.

Fixez maintenant la plaque de fond.



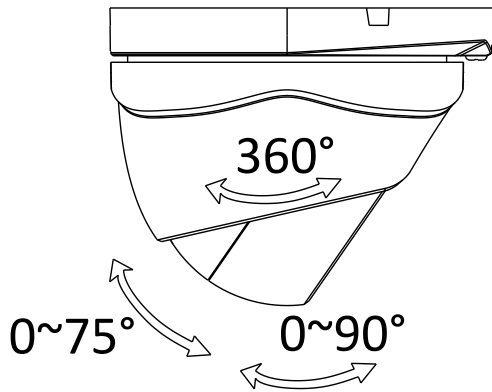
Fixez ensuite la pièce centrale de la caméra en posant le capuchon de caméra. Serrez légèrement la vis de fixation du capuchon de caméra pour pouvoir ensuite orienter la caméra.





## 5.2. Orientation de la caméra

Au besoin, desserrez la vis de fixation de la plaque de fond de la caméra. L'orientation de la pièce centrale de la caméra peut maintenant être réglée sur 3 axes. Resserrez la vis de fixation.



Inclinaison	75°
Orientation	90°
Rotation	360°

## 5.3. Alimentation électrique

	<p><b>ATTENTION !</b></p> <p>Avant de commencer l'installation, assurez-vous que la tension secteur correspond bien à la tension nominale de la caméra.</p>
	<p>(1) Signal vidéo (BNC)</p> <p>(2) Alimentation électrique 12 V CC (5,5 x 2,1 mm)</p>

Les caméras sont prévues pour une alimentation électrique de 12 V CC. Veuillez tenir compte de la polarité lors du raccordement. Un bloc d'alimentation est prévu pour le raccordement (fiche ronde, 5,5 mm x 2,1 mm).

## 5.4. Installation du câble vidéo

Pour transmettre le signal vidéo HD-TVI de la caméra à un enregistreur HD-TVI, un câble coaxial de type RG59 à connecteur BNC (mâle) doit être branché au connecteur « TVI ». La longueur du câble jusqu'au prochain appareil ne doit pas dépasser 500 m (RG6) ou 300 m (RG59).

	<p>Pour garantir la qualité parfaite de la transmission du signal HD-TVI, il est nécessaire que le câble ne soit ni coudé, ni écrasé, ni posé selon un rayon trop faible (rayon de courbure min. 6 cm).</p> <p>Si le câble est endommagé ou devient poreux à cause de son ancienneté, ceci peut avoir des conséquences sur la qualité du signal et de l'image (par ex. formation d'ombre sur les contours).</p>
--	---

## 6. Maintenance et nettoyage

### 6.1. Maintenance

Contrôlez régulièrement la sécurité technique du produit par ex., l'état du boîtier.

Si vous constatez que le produit ne peut plus être utilisé en toute sécurité, mettez-le hors service et empêchez une remise en service involontaire.

La sécurité d'utilisation du produit n'est plus garantie si

- l'appareil présente des dommages visibles ;
- l'appareil ne fonctionne plus.



#### Remarque :

Le produit ne nécessite aucune maintenance de votre part. Aucune des pièces à l'intérieur de ce produit ne nécessite de maintenance ou de contrôle de votre part. N'ouvrez jamais le produit.

### 6.2. Nettoyage

Nettoyez le produit avec un chiffon propre et sec. En cas d'encrassement plus important, humidifiez légèrement le chiffon avec de l'eau tiède.



Veillez à ce qu'aucun liquide ne pénètre à l'intérieur de l'appareil. N'utilisez pas de produits nettoyants chimiques, car cela risquerait d'endommager la surface du boîtier et de l'écran (décoloration).

## 7. Élimination



Attention : la directive européenne 2002/96/CE régit le traitement et le recyclage des appareils électroniques usagés. Ce symbole signifie que, dans un souci de protection de l'environnement, l'appareil en fin de vie ne doit pas être éliminé avec les ordures ménagères ou industrielles, mais recyclé conformément aux dispositions légales en vigueur. Le recyclage de votre appareil usagé peut être assuré par les organismes officiels de collecte présents dans votre pays. Respectez les prescriptions locales pour l'élimination des matériaux. Vous obtiendrez de plus amples informations concernant la collecte (y compris pour les pays ne faisant pas partie de l'Union européenne) auprès des administrations locales. Le tri et le recyclage permettent de préserver les ressources naturelles et de respecter les règles de protection de la santé et de l'environnement.

## 8. Caractéristiques techniques

Numéro du modèle	HDCC31500
Dimensions (H x Ø)	89,6 mm x 59,1 mm
Raccordements	Signal vidéo (BNC), alimentation électrique (CC)
Résolution	720p
Température de fonctionnement	-20 °C à 50 °C
Enregistreur d'images	1/3" Progressive Scan CMOS
Éléments d'image (effectifs)	1 280 (H) x 720 (V)
Taux d'images	25 fps (PAL) / 30 fps (NTSC)
Réglage de l'obturateur électronique	1/25 ~ 1/50 000 s
Compensation de contre-jour	Oui
Poids	400 g
Angle de visée horizontal	76,88°
LED IR	24
Portée IR	10 m
Type de caméra	Mini-dôme
Humidité de l'air	Max. 90 %
Éclairage minimum (couleur)	0,01 lux
Éclairage minimum (noir et blanc)	0,01 lux (intégration d'image activée)
Éclairage minimum (IR)	0 lux
Objectif	3,6 mm, objectif fixe
Élimination des bruits parasites	2D DNR, 3D DNR
Indice de protection	IP66
Alimentation électrique	12 VCC ± 10 %
Consommation de courant	Max. 300 mA (max. 3,5 W)
Commutation jour/nuit	Filtre d'arrêt IR électromécanique
Système vidéo	HD-TVI



La portée IR dépend fortement des conditions ambiantes. Si l'environnement du champ de vision de la caméra est faiblement réfléchissant ou si aucun objet ne se trouve dans la portée max. de l'éclairage, l'image vidéo risque de ne pas être assez claire la nuit. L'image vidéo ne sera donc pas exploitable.

Par ailleurs, lors de l'installation de la caméra, assurez-vous qu'aucun objet ne se trouve à proximité immédiate du champ de vision de la caméra (par ex. une gouttière ou un mur). Il est possible que ces objets réfléchissent la lumière IR. Dans l'image vidéo, ceci se traduirait par des surexpositions circulaires dans le sens opposé de l'objet.

## HDCC31500



### Gebruikershandleiding

Belangrijke aanwijzingen en FAQ's over dit product en andere producten vindt u op website

[www.abus.com](http://www.abus.com)

## Inleiding

Geachte klant,

Hartelijk dank voor de aankoop van dit product.

**Dit apparaat voldoet aan de eisen van de geldende EU-richtlijnen. De conformiteitsverklaring is verkrijgbaar bij:**

ABUS Security-Center GmbH & Co. KG  
Linker Kreuthweg 5  
86444 Affing  
DUITSLAND

Om deze toestand te behouden en een veilig gebruik te garanderen, dient u als gebruiker deze gebruikershandleiding in acht te nemen!

Lees de complete gebruikershandleiding door voordat u het product in gebruik neemt. Neem alle gebruiks- en veiligheidsinstructies in acht!

**Alle daarin vermelde bedrijfs- en productnamen zijn merken van de betreffende eigenaren. Alle rechten voorbehouden.**

**Neem bij vragen contact op met uw installateur of speciaalzaak!**



De gegevensopslag valt onder de voor het land specifieke richtlijnen m.b.t. de bescherming van persoonsgegevens.






### **Uitsluiting van aansprakelijkheid**



Deze gebruikershandleiding is met grote zorgvuldigheid opgesteld. Mocht u toch weglatingen of onnauwkeurigheden ontdekken, informeer ons dan schriftelijk hierover via het bovenstaande adres. ABUS Security-Center GmbH aanvaardt geen aansprakelijkheid voor technische en typografische fouten en behoudt zich het recht voor te allen tijde, zonder aankondiging vooraf, wijzigingen aan het product en in de gebruikershandleidingen aan te brengen.

ABUS Security-Center is niet aansprakelijk of verantwoordelijk voor directe en indirecte gevolgschade die in verband met de uitrusting, de prestatie en het gebruik van dit product ontstaan. Voor de inhoud van dit document wordt geen enkele garantie gegeven.

## Verklaring van symbolen

	Het symbool met de flits in de driehoek wordt gebruikt als er gevaar voor de gezondheid bestaat, bijv. door een elektrische schok.
	Een driehoek met uitroepteken wijst op belangrijke instructies in deze gebruikershandleiding die absoluut in acht genomen moeten worden.
	Dit symbool wijst op bijzondere tips en instructies over de bediening.

## Belangrijke veiligheidsinstructies

	Bij schade die door het niet in acht nemen van deze gebruikershandleiding wordt veroorzaakt vervalt het recht op garantie. Wij stellen ons niet aansprakelijk voor gevolgschade!
	Wij aanvaarden geen aansprakelijkheid voor materiële schade of letselschade, die door onjuist gebruik of het niet in acht nemen van de veiligheidsinstructies is veroorzaakt. In deze gevallen vervalt ieder recht op garantie!

**Geachte klant, de volgende veiligheids- en gevareninstructies dienen niet alleen ter bescherming van uw gezondheid, maar zijn ook bedoeld voor de bescherming van het apparaat. Lees de volgende punten aandachtig door:**

- Binnen in het product bevinden zich geen onderdelen die onderhouden moeten worden. Bovendien vervalt de vergunning (CE) en de garantie/vrijwaring door het demonteren.
- Het product kan al beschadigd raken door een val van slechts geringe hoogte.
- Monteer het product zo, dat direct zonlicht niet op de beeldopnemer van het apparaat kan vallen. Neem de montage-instructies in het betreffende hoofdstuk van deze gebruikershandleiding in acht.
- Het apparaat is voor het gebruik binnen en buiten (IP66) ontworpen.

Vermijd bij gebruik de volgende ongunstige omgevingsomstandigheden:

- extreme kou of hitte
- direct zonlicht
- stof of brandbare gassen, dampen of oplosmiddelen
- sterke trillingen
- sterke magneetvelden, bijvoorbeeld in de buurt van machines of luidsprekers.
- De camera mag niet op onstabiele oppervlakken worden geïnstalleerd.

Algemene veiligheidsinstructies:

- Laat het verpakkingsmateriaal niet onbeheerd achter! Plastic folie, plastic zakjes, stukken piepschuim e.d. kunnen gevaarlijk speelgoed zijn voor kinderen.
- De videobewakingscamera bevat kleine onderdelen die ingeslikt kunnen worden. Houd het apparaat daarom om veiligheidsredenen uit de buurt van kinderen.
- Steek geen voorwerpen door de openingen in het apparaat
- Gebruik alleen de hulpapparaten/hulpstukken die door de fabrikant zijn aangegeven. Sluit geen producten aan die niet compatibel zijn.
- Neem de veiligheidsinstructies en gebruikershandleidingen van de overige aangesloten apparaten in acht.
- Controleer het apparaat voor de ingebruikneming op beschadigingen. Mocht u beschadigingen ontdekken, neem het apparaat dan niet in gebruik!
- Houdt u zich aan de bedrijfsspanninggrenzen die in de technische gegevens staan vermeld. Hogere spanningen kunnen het apparaat beschadigen en uw veiligheid in gevaar brengen (elektrische schok).



### Veiligheidsinstructies

1. Stroomvoorziening: Voeding 100-240 VAC, 50/60 Hz / 12 VDC, 1 A (bij levering inbegrepen)  
Gebruik dit apparaat alleen op een stroombron die de op het typeplaatje vermelde netspanning levert. Neem contact op met uw energiebedrijf als u niet zeker weet welke voeding bij u beschikbaar is. Koppel het apparaat los van de netvoeding, voordat u onderhouds- of installatiewerkzaamheden uitvoert.
2. Overbelasting  
Vermijd overbelasting van stopcontacten, verlengsnoeren en adapters. Overbelasting kan leiden tot brand of een elektrische schok.
3. Bewaking  
De ingebruikneming van bewakingsinstallaties kan in bepaalde landen door de wet verboden of gereguleerd zijn.  
De exploitant moet voor de ingebruikneming eerst controleren of de bewaking binnen de wettelijke bepalingen blijft.

### Waarschuwingen


Voor de eerste ingebruikneming dienen alle veiligheids- en bedieningsinstructies in acht te worden genomen!

1. Neem de volgende instructies in acht om schade aan netsnoeren en netstekkers te vermijden:
  - Wijzig of manipuleer netsnoeren en netstekkers niet.
  - Verbuig of verdraai het netsnoer niet.
  - Als u het apparaat van het stroomnet loskoppelt, trek dan niet aan het netsnoer, maar aan de stekker.
  - Let op dat het netsnoer zo ver mogelijk van verwarmingsapparatuur verwijderd is om te verhinderen dat het kunststof omhulsel smelt.
2. Volg deze instructies op. Bij niet-naleving van de instructies kan er een elektrische schok optreden:
  - Open nooit de behuizing of de voeding.
  - Steek geen metalen of licht ontvlambare voorwerpen in het apparaat.
  - Om beschadigingen door overspanning (bijv. onweer) te vermijden, dient u een overspanningsbeveiliging te gebruiken.
3. Koppel defecte apparaten direct los van het stroomnet en informeer uw speciaalzaak.

	Zorg er bij installatie in een bestaande videobewakingsinstallatie voor dat alle apparaten gescheiden zijn van net- en laagspanningsstroomkring.
	In geval van twijfel dient u de montage, installatie en bedrading niet zelf uit te voeren, maar aan een specialist over te laten. Ondeskundige en amateuristische werkzaamheden aan het stroomnet of aan de huisinstallaties zijn niet alleen gevaarlijk voor uzelf, maar ook voor anderen. Sluit de installaties zo aan dat net- en laagspanningsstroomkringen altijd gescheiden verlopen en op geen enkele plaats met elkaar verbonden zijn of door een defect met elkaar verbonden kunnen raken.

### Uitpakken

Tijdens het uitpakken dient u het apparaat met uiterste zorgvuldigheid te behandelen.

	Bij een eventuele beschadiging van de originele verpakking controleert u eerst het apparaat. Als het apparaat beschadigd is, stuurt u het in de verpakking terug en informeert u de bezorgdienst.
---	---

## Inhoud

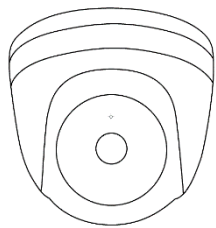
1. Beoogd gebruik.....	41
2. Leveringsomvang .....	41
3. Kenmerken en functies .....	41
4. Beschrijvingen van de camera .....	42
5. Montage / installatie.....	43
5.1. Camera monteren.....	43
5.2. Camera uitlijnen.....	44
5.3. Voeding.....	44
5.4. Videokabel aanbrengen.....	44
6. Onderhoud en reiniging .....	45
6.1. Onderhoud.....	45
6.2. Reiniging.....	45
7. Afvoer .....	45
8. Technische gegevens.....	46



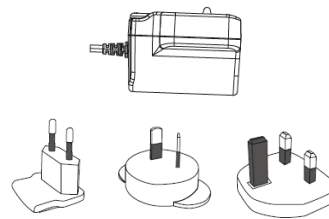
## 1. Beoogd gebruik

De domecamera is zowel geschikt voor gebruik overdag als 's nachts. Dankzij beschermingsklasse IP66 kan deze zowel binnen als buiten worden gebruikt. De dag/nacht buitendomecamera is uitgerust met een hoogwaardige beeldopnemer. De camera levert videobeelden in HD-resolutie en het uitgangssignaal is beschikbaar in HD TVI-formaat. Hiermee is het gebruik van conventionele coaxkabel voor de signaaloverdracht mogelijk. Deze dient voor de videobewaking in combinatie met HD-TVI-compatibele opnameapparatuur of bewakingsmonitoren.

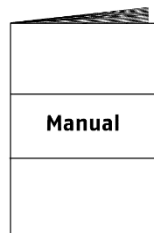
## 2. Leveringsomvang



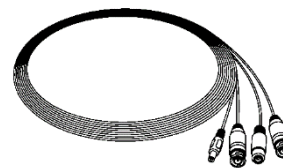
Analoge HD 720p Buiten Dome Camera  
incl. bevestigingsmateriaal



Voeding incl. EU-, AU- en UK-adapter  
12 V DC / 1 A



Handleiding

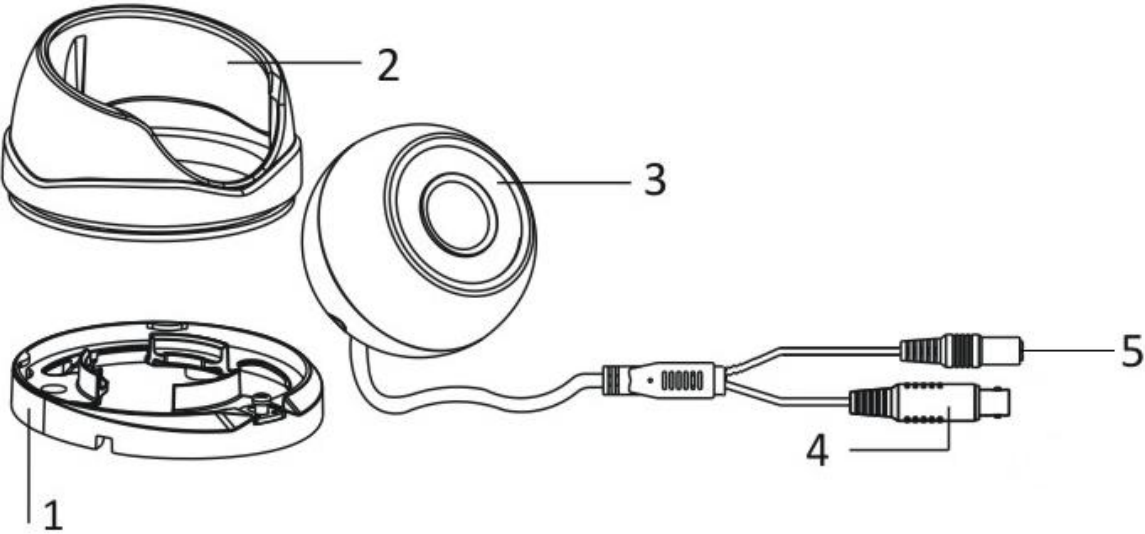


30m combikabel

## 3. Kenmerken en functies

- Scherpe beelden met hoge resolutie dankzij 1280 x 720 pixels bij 25 beelden per seconde
- Robuuste, weerbestendige camerabehuizing (IP66)
- Met 24 IR-LED's voor ca. 10 m nachtzichtbereik
- Ruisonderdrukking (DNR) voor briljante beelden, ook bij zwak licht
- Automatische dag/nacht-omschakeling
- Plafond- en wandbevestiging mogelijk
- Incl. 1 x 30 meter video-combikabel (videosignaal + voeding)
- Plug-and-play installatie en aansluiting via BNC-bus ook op bestaande analoge kabel


4. Beschrijvingen van de camera



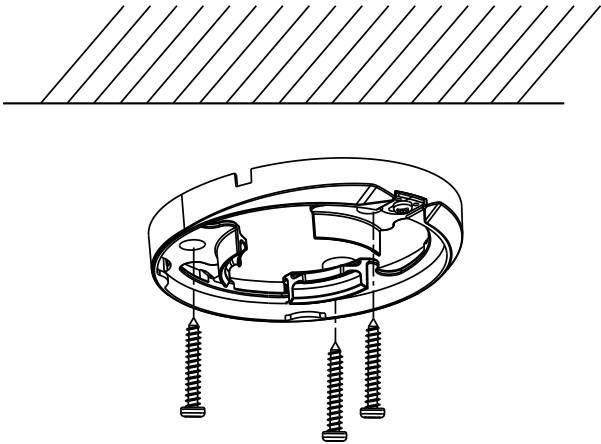
1	Onderplaat camera
2	Camerakap
3	Middelste cameradeel
4	HD TVI-video-uitgang (BNC, opdruk 'TVI')
5	Aansluiting voeding (5,5 x 2,1 mm, DC-stekker) ⊖ — ⊕

## 5. Montage / installatie

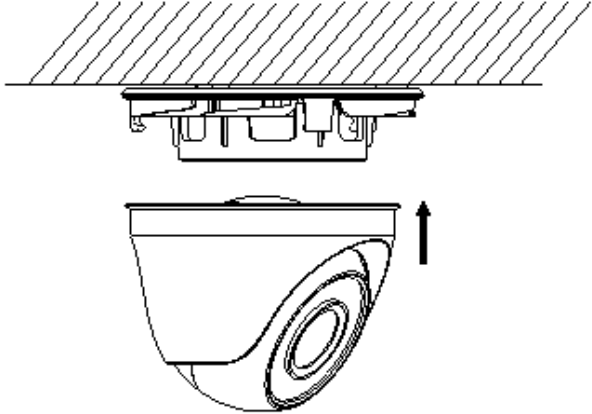
### 5.1. Camera monteren

	<b>LET OP!</b> Tijdens de montage moet de camera van de netspanning zijn losgekoppeld.
---	---

Maak de borgschroef voor de camerakap los en verwijder deze. Gebruik de meegeleverde boorsjabloon voor het boren van de bevestigingsgaten. Als de kabels vanaf de zijkant moeten worden gelegd, voert u eerst de aansluitkabel door de onderplaat en de opening aan de zijkant van de onderplaat. Zet nu de onderplaat vast.

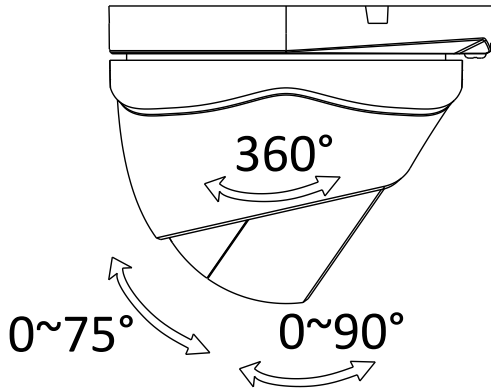


Zet daarna het middelste cameradeel vast door het plaatsen van de camerakap. Draai de borgschroef voor de camerakap iets vast om daarna de richting van de camera in te stellen.



### 5.2. Camera uitlijnen

Indien nodig draait u de borgschroef aan de onderplaat van de camera los. Nu kan het middelste cameradeel in 3 assen worden ingesteld. Draai de borgschroef daarna weer vast.



Kantelen	75°
Zwenken	90°
Rotatie	360°

### 5.3. Voeding

	<p><b>LET OP!</b> Controleer voordat u aan de installatie begint of de netspanning en de nominale spanning van de camera overeenkomen.</p>
	<p>(1) Videosignaal (BNC) (2) Voeding 12VDC (5,5 x 2,1 mm)</p>

De camera's beschikken over een voedingsspanning van 12 V DC. Let bij het aansluiten op de polariteit. Voor de aansluiting is een netstekervoeding (ronde stekker, 5,5 mm x 2,1 mm) meegeleverd.

### 5.4. Videokabel aanbrengen

Om het HD TVI-videosignaal van de camera naar een HD-TVI-recorder te sturen, moet een coaxkabel van het type RG59 met BNC-stekker (male, man) op de aansluiting met de opdruk 'TVI' worden aangesloten. De kabellengte tot het volgende apparaat mag niet groter zijn dan 500 meter (RG6) resp. 300 meter (RG59).

	<p>Voor een optimale kwaliteit van de overdracht van het HF TVI-sigitaal is het nodig dat de kabel op geen enkel punt geknikt, geklemd of in een te kleine radius wordt gelegd. (min. buigradius 6 cm). Als de kabel beschadigd of door het verouderingsproces poreus is geworden, kan dat ook gevolgen hebben voor de signaal- of beeldkwaliteit (bijvoorbeeld schaduwvorming om randen).</p>
--	--

## 6. Onderhoud en reiniging

### 6.1. Onderhoud

Controleer regelmatig de technische veiligheid van het product, bijvoorbeeld beschadiging van de behuizing.

Als aangenomen moet worden dat een veilig gebruik niet meer mogelijk is, moet het product buiten werking gesteld worden en beveiligd worden tegen onbedoeld gebruik.

Er moet worden aangenomen dat een veilig gebruik niet meer mogelijk is, als

- het apparaat zichtbare beschadigingen heeft,
- het apparaat niet meer functioneert



#### Neem het volgende in acht:

Het product is voor u onderhoudsvrij. Er bevinden zich voor u geen te controleren of te onderhouden componenten binnen in het product. Open het product dus nooit.

### 6.2. Reiniging

Reinig het product met een schone, droge doek. Bij sterkere vervuiling kan de doek met een beetje lauw water bevochtigd worden.



Let op dat er geen vocht in het apparaat binnendringt.

Gebruik geen chemische reinigingsmiddelen, omdat hierdoor het oppervlak van de behuizing en het beeldscherm beschadigd kunnen raken (verkleuringen).

## 7. Afvoer



Let op: De EU-richtlijn 2002/96/EG regelt de correcte terugname, behandeling en recycling van gebruikte elektronische apparaten. Dit symbool betekent dat in het belang van de milieubescherming het apparaat aan het einde van zijn levensduur conform de geldende wettelijke voorschriften en gescheiden van het huisvuil of het bedrijfsvuil afgevoerd moet worden. Het af te danken apparaat kan via de officiële inzamel punten in uw land worden afgevoerd. Volg de ter plaatse geldende voorschriften op bij de afvoer van materialen. Gedetailleerde informatie over het terugnemen krijgt u bij de lokale autoriteiten (ook in landen, die niet zijn aangesloten bij de Europese Unie). Door het gescheiden inzamelen en recyclen worden de natuurlijke hulpbronnen ontzien en wordt ervoor gezorgd dat bij de recycling van het product alle bepalingen voor de bescherming van gezondheid en milieu in acht genomen worden.

## 8. Technische gegevens

Modelnummer	HDCC31500
Afmetingen (hxØ)	89,6 mm x 59,1 mm
Aansluitingen	Videosignaal (BNC), stroomvoorziening (DC)
Resolutie	720p
Bedrijfstemperatuur	-20°C – 50°C
Beeldopnemer	1/3" Progressive Scan CMOS
Beeldelementen (effectief)	1280 (H) x 720 (V)
Beeldfrequentie	25 fps (PAL) / 30 fps (NTSC)
Electronic-Shutter-regeling	1/25 ~ 1/50.000 sec.
Tegenlichtcompensatie	Ja
Gewicht	400 g
Horizontale beeldhoek	76,88°
IR-LED's	24
IR-reikwijdte	10 m
Cameratype	Mini dome
Luchtvochtigheid	Max. 90%
Minimale verlichting (kleur)	0.01 lux
Minimale verlichting (Z/W)	0,01 lux (beeldintegratie aan)
Minimale verlichting (IR)	0 lux
Objectief	3,6 mm, vast objectief
Ruisonderdrukking	2D DNR, 3D DNR
Beschermingsklasse	IP 66
Voeding	12 VDC ± 10%
Energieverbruik	Max. 300 mA (max. 3,5 W)
Dag-/nachtschakeling	Elektromechanisch IR-cut filter
Videosysteem	HD-TVI



De IR-reikwijdte is sterk afhankelijk van omgevingsfactoren. Als de omgeving in het gezichtsveld van de camera slecht reflecterend is of als er zich geen object in het maximale belichtingsbereik bevindt, kan de helderheid van het videobeeld in de nacht te laag zijn. Dit heeft een slechte bruikbaarheid van het videobeeld tot gevolg.

Bovendien moet er bij de installatie van de camera op worden gelet dat er zich in de directe omgeving van het gezichtsveld van de camera geen objecten bevinden (bijvoorbeeld dakgoot of muur). In dat geval kan het IR-licht reflecteren in deze objecten. Dat veroorzaakt ringvormige overgangen in de tegenovergestelde richting van het object.

## HDCC31500



## Betjeningsvejledning

Vigtige henvisninger og FAQs vedrørende dette produkt og andre produkter findes på internetsiden

[www.abus.com](http://www.abus.com)

## Indledning

Kære kunde

Tak, fordi du har valgt at købe dette produkt.

**Dette udstyr opfylder kravene i gældende EU-direktiver. Overensstemmelseserklæringen kan rekvireres hos:**

ABUS Security-Center GmbH & Co. KG  
Linker Kreuthweg 5  
86444 Affing  
TYSKLAND

For at kunne bibeholde denne tilstand og sikre en ufarlig drift skal du som bruger følge denne betjeningsvejledning!

Læs hele betjeningsvejledningen igennem før idriftsættelsen af produktet, og overhold alle betjenings- og sikkerhedshenvisninger!

**Alle indeholdte firmanavne og produktbetegnelser er varemærker, der tilhører den pågældende ejer. Alle rettigheder forbeholdes.**

**I tilfælde af spørgsmål bedes du henvende dig til din installatør eller forhandler!**



Datalagringen er underlagt de nationale retningslinjer om beskyttelse af persondata.



### **Ansvarsfritagelse**




Denne betjeningsvejledning er udarbejdet meget omhyggeligt. Hvis du alligevel finder udeladelser eller unøjagtigheder, bedes du meddele os dette skriftligt på den ovenfor anførte adresse.

ABUS Security-Center GmbH påtager sig intet ansvar for tekniske og typografiske fejl og forbeholder sig retten til på ethvert tidspunkt uden forudgående varsel at ændre produktet og betjeningsvejledningerne.



ABUS Security-Center er ikke ansvarlig for direkte og indirekte følgeskader, der opstår i forbindelse med dette produkts udstyr, funktion og anvendelse. Der gælder ingen garanti for indholdet i dette dokument.



## Symbolforklaring

	Symbolet med lynet i trekanten anvendes, når der er helbredsfare, f.eks. på grund af elektrisk stød.
	Et udråbstegn, der befinder sig i trekanten, gør opmærksom på vigtige henvisninger i betjeningsvejledningen, som ubetinget skal overholdes.
	Dette symbol vises, når du skal have særlige tips og henvisninger vedr. betjeningen.

## Vigtige sikkerhedshenvisninger

	Ved skader, der skyldes manglende overholdelse af denne betjeningsvejledning, bortfalder garantien. Vi påtager os intet ansvar for følgeskader!
	Vi påtager os intet ansvar i forbindelse med materielle skader og/eller personskader, der skyldes ukorrekt håndtering eller manglende overholdelse af sikkerhedshenvisningerne. I sådanne tilfælde bortfalder enhver form for garanti!

**Kære kunde. Følgende sikkerheds- og farehenvisninger anvendes ikke kun til at beskytte dig, men også til at beskytte udstyret. Læs følgende punkter opmærksomt igennem:**

- Der er ingen dele inde i produktet, der skal vedligeholdes. Derudover bortfalder godkendelsen (CE) og garantien/reklamationsretten, hvis produktet åbnes/skilles ad.
- Produktet kan blive beskadiget, hvis det falder ned fra selv en lav højde.
- Monter produktet, så udstyrets billedoptager ikke udsættes for direkte sollys. Vær opmærksom på monteringshenvisningerne i det pågældende kapitel i denne betjeningsvejledning.
- Dette udstyr er udviklet til anvendelse indendørs og udendørs (IP66).

Undgå følgende ugunstige omgivelsesbetingelser ved drift:

- Ekstrem kulde eller varme
- Direkte sollys
- Støv eller brændbare gasser, dampe eller opløsningsmidler
- Kraftige vibrationer
- Kraftige magnetfelter f.eks. i nærheden af maskiner eller højttalere.
- Kameraet må ikke installeres på ustabile flader.

Generelle sikkerhedshenvisninger:

- Lad ikke emballage ligge og flyde! Plastikfolier/-poser, styropordele osv. kan blive til farligt legetøj for børn.
- Videoovervågningskameraet må af sikkerhedsmæssige årsager ikke komme i hænderne på små børn på grund af smådele, der kan sluges.
- Før ikke genstande gennem åbningerne ind i udstyrets indre
- Anvend kun det ekstraudstyr/de tilbehørsdele, der er anført af producenten. Tilslut ikke produkter, der ikke er kompatible.
- Overhold sikkerhedshenvisninger og betjeningsvejledninger for andet tilsluttet udstyr.
- Kontrollér udstyret for skader før idriftsættelsen. Tag ikke udstyret i drift, hvis det er beskadiget!
- Overhold grænserne for driftsspændingen, der er anført i de tekniske data. Højere spændinger kan ødelægge udstyret og bringe din sikkerhed i fare (elektrisk stød).



### Advarsler

1. Strømforsyning: Strømforsyning 100-240 VAC, 50/60 Hz / 12 VDC, 1 A (er indeholdt i kassen)  
Tilslut kun dette udstyr til en strømkilde, der leverer den netspænding, der er anført på typeskiltet.  
Hvis du ikke er sikker på, hvilken netspænding der findes hos dig, skal du kontakte dit el-forsyningsselskab. Afbryd udstyret fra netstrømforsyningen, før der udføres vedligeholdelses- eller installationsarbejder.
2. Overbelastning  
Undgå at overbelaste stikdåser, forlængerledninger og adaptere, da dette kan medføre brand eller elektrisk stød.
3. Overvågning  
Idrifttagningen af overvågningsanlæg kan i bestemte lande være forbudt eller reguleret ved lov.  
Ejeren skal før idrifttagning af anlægget sørge for, at overvågningen er i overensstemmelse med de lovmæssige rammebetingelser.

### Advarsler


Før den første idriftsættelse skal alle sikkerheds- og betjeningshenvvisninger læses!

1. Overhold følgende henvisninger for at undgå skader på netkabel og netstik:
  - Netkabel og netstik må ikke ændres eller manipuleres.
  - Netkablet må ikke bøjes eller vrides.
  - Træk ikke i netkablet, når udstyret kobles fra nettet, men tag fat i stikket.
  - Sørg for, at netkablet er så langt som muligt fra varmeapparater for at forhindre, at plastbeklædningen smelter.
2. Følg disse anvisninger. Hvis de ikke overholdes, kan det medføre elektrisk stød:
  - Undlad at åbne huset eller strømforsyningen.
  - Stik ikke metalliske eller brandfarlige genstande ind i udstyrets indre.
  - Anvend en overspændingsbeskyttelse for at undgå skader på grund af overspænding (f.eks. tordenvejr).
3. Afbryd defekt udstyr fra strømnettet med det samme, og informér forhandleren.

	<p>Sørg ved installation i et eksisterende videoovervågningsanlæg for, at alt udstyr er koblet fra net- og lavspændingsstrømkredsen.</p>
	<p>Foretag ikke selv montering, installation og kabelføring, hvis du er i tvivl, men overlad det til en fagmand. Ukorrekt og uprofessionelt arbejde på strømnettet eller på husets installationer er ikke kun en fare for dig selv, men også for andre personer.</p> <p>Træk installationernes kabler, så net- og lavspændingskredse altid forløber adskilt og ikke er forbundet med hinanden på noget sted eller kan forbindes på grund af en defekt.</p>

### Udpakning

Håndtér udstyret meget forsigtigt, når du pakker det ud.

	<p>Kontrollér i første omgang udstyret, hvis den originale emballage er beskadiget. Hvis udstyret er beskadiget, skal du sende det tilbage sammen med emballagen og informere transportfirmaet.</p>
---	---

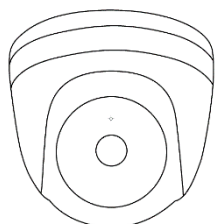
## Indhold

1.	Korrekt anvendelse.....	52
2.	Indhold i kassen.....	52
3.	Særlige kendetegn og funktioner.....	52
4.	Beskrivelser af kameraet .....	53
5.	Montering / installation.....	54
5.1.	Montering af kameraet.....	54
5.2.	Justering af kameraet .....	55
5.3.	Strømforsyning .....	55
5.4.	Placering af videokablet .....	55
6.	Vedligeholdelse og rengøring.....	56
6.1.	Vedligeholdelse .....	56
6.2.	Rengøring .....	56
7.	Bortskaffelse .....	56
8.	Tekniske data .....	57

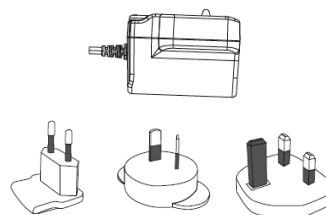
## 1. Korrekt anvendelse

Domekameraet er egnet både til dag- og natfunktion. Takket være beskyttelsesklasse IP66 kan det anvendes både indendørs og udendørs. Det udendørs dag/nat-domekamera er udstyret med en billedoptager af høj kvalitet. Det leverer videobilleder i HD-opløsning, og udgangssignalet findes i HD-TVI-format. Dermed er det muligt at bruge standardkoaksialkabler til signaloverførslen. Det anvendes til videoovervågning i forbindelse med HD-TVI-egnede optagelsesapparater eller overvågningsmonitører.

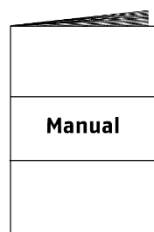
## 2. Indhold i kassen



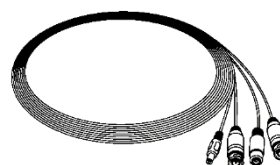
Analog HD 720p udendørs domekamera  
inkl. monteringsmateriale



Strømforsyning inkl. EU-, AU- og UK-adapter  
12 VDC/ 1 A



Vejledning

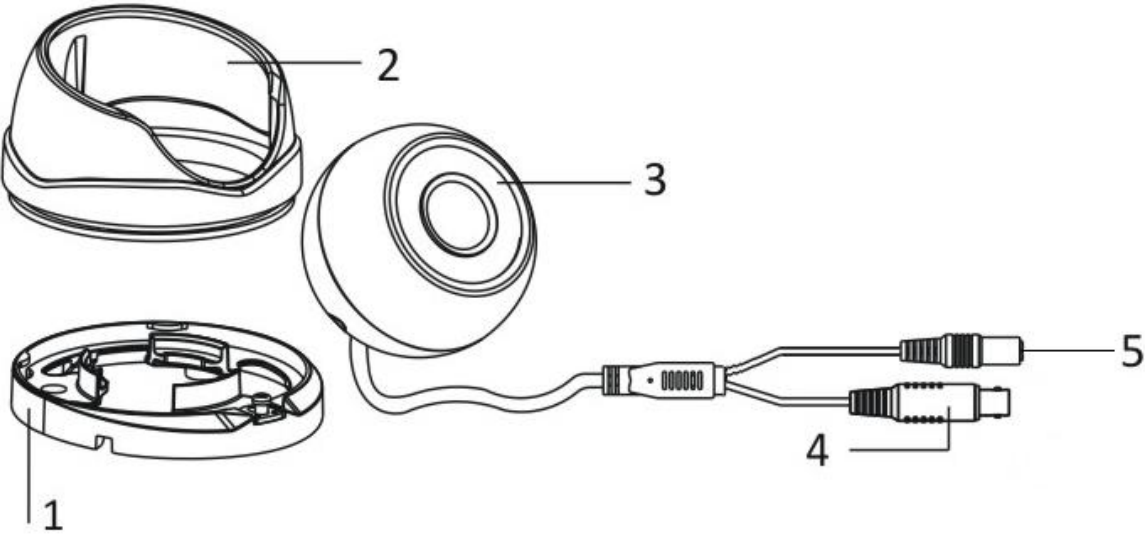



30 m kombi-kabel

## 3. Særlige kendetegn og funktioner

- Høj, detaljeret opløsning takket være 1280 x 720 pixels ved 25 billeder pr. sekund
- Robust, vejrbeskyttet kamerahus (IP66)
- Med 24 IR-LED'er til natsigt, op til 10 m rækkevidde
- Støjundertrykkelse (DNR) til klare billeder, også når der kun er lidt lys
- Automatisk dag-/natskift
- Mulighed for loft- og vægmontering
- Inkl. 1 x 30 meter video-kombi-kabel (videosignal + spændingsfors.)
- Plug-and-Play-installation og tilslutning via BNC-bøsning også til eksisterende analoge kabler

4. Beskrivelser af kameraet



1	Kamerabundplade
2	Kamerakappe
3	Kameramidterstykke
4	HD-TVI-videoudgang (BNC, påtrykt "TVI")
5	Spændingstilslutning (5,5 x 2,1 mm, hunstik) 

## 5. Montering / installation

### 5.1. Montering af kameraet

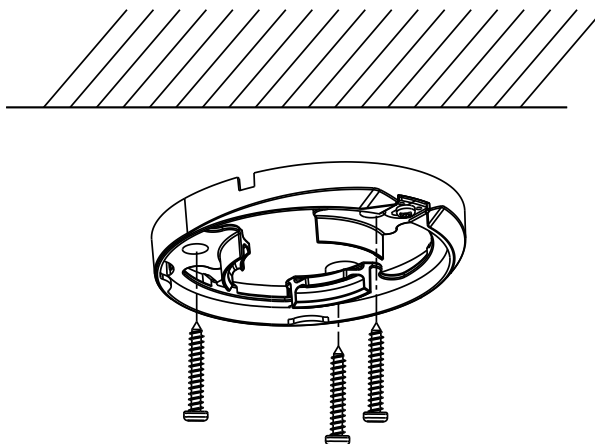
**VIGTIGT!**

Under monteringen skal kameraet være afbrudt fra netspændingen.

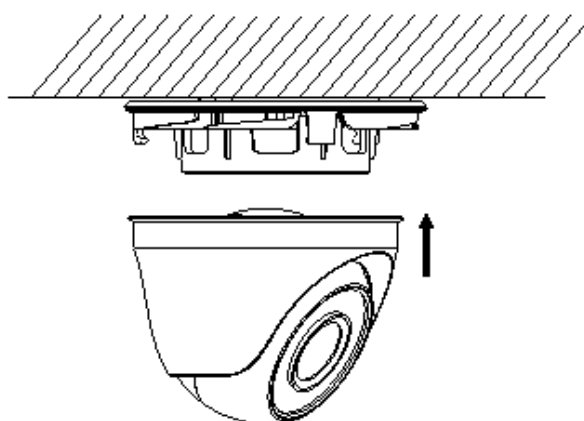
Løsn fastgørelsesskruen til kamerakappen, og fjern den. Anvend den vedlagte boreskabelon til at bore fastgørelshullerne.

Hvis kablet skal lægges fra siden, skal du først føre tilslutningskablet gennem bundpladen og åbningen på siden af bundpladen.

Fastgør nu bundpladen.

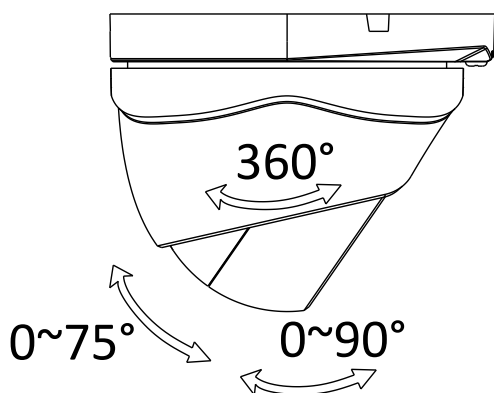


Fastgør derpå kameraets midterstykke ved at sætte kamerakappen på. Stram kun fastgørelsesskruen til kamerakappen let, så du kan foretage den afsluttende justering af kameraet.



## 5.2. Justering af kameraet

Hvis det er nødvendigt, kan du løsne fastgørelsesskruen på bundpladen. Kameraets midterstykke kan nu justeres i 3 akser. Stram derefter fastgørelsesskruen igen.



Tilt	75°
Panorering	90°
Rotation	360°

## 5.3. Strømforsyning

	<p><b>VIGTIGT!</b> Før du begynder installationen, skal du sikre, at netspændingen og kameraets nominelle spænding stemmer overens.</p>
	<p>(1) Videosignal (BNC)</p> <p>(2) spændingsforsyning 12 VDC (5,5 x 2,1 mm)</p>

Kameraerne har en 12 V DC spændingsforsyning. Vær opmærksom på polariteten ved tilslutningen. Til tilslutningen findes der en strømforsyning (rundstik, 5,5 mm x 2,1 mm).

## 5.4. Placering af videokablet

For at overføre kameraets HD-TVI-videosignal til en HD-TVI-optager skal der tilsluttes et koaksialkabel af typen RG59 med et BNC-stik (hanstik) til tilslutningen, hvor der er påtrykt "TVI". Kabellængden til det næste udstyr må ikke overstige 500 meter (RG6) eller 300 meter (RG59).

	<p>For at sikre at overførslen af HD-TVI-signalet har en optimal kvalitet, må kablet ikke knækkes, klemmes eller lægges i en for lav radius (min. bøjeradius 6 cm). Hvis kablet er beskadiget eller er blevet porøst på grund af alder, kan dette ligeledes påvirke signal- og billedkvalitet (f.eks. skyggedannelse ved kanter).</p>
--	---

## 6. Vedligeholdelse og rengøring

### 6.1. Vedligeholdelse

Kontrollér regelmæssigt produktets tekniske sikkerhed, f.eks. beskadigelse af huset.

Hvis det må antages, at drift ikke længere er mulig uden farer, skal produktet tages ud af drift og sikres mod utilsigtet drift.

Det må antages, at drift ikke længere er mulig uden fare, hvis

- udstyret har synlige skader
- Udstyret ikke længere fungerer



#### Vær opmærksom på følgende:

Produktet er vedligeholdelsesfrit for dig. Der er ingen dele inde i produktet, som du skal kontrollere eller vedligeholde: Åbn det aldrig.

### 6.2. Rengøring

Rengør produktet med en ren, tør klud. Ved kraftigere tilsmudsninger kan kluden fugtes let med lunkent vand.



Sørg for, at der ikke kommer væsker ind i udstyret.

Anvend ikke kemiske rengøringsmidler, da disse kan føre til, at husets overflade og skærmen bliver beskadiget (misfarvninger).

## 7. Bortskaffelse



Vigtigt: EU-direktiv 2002/96/EF regulerer den korrekte tilbagetagning, behandling og anvendelse af brugte elektronikapparater. Dette symbol betyder, at med henblik på miljøbeskyttelse skal udstyret efter sin levetid bortskaffes i overensstemmelse med de gældende lovmæssige forskrifter og adskilt fra husholdningsaffald og erhvervsaffald. Bortskaffelsen af det brugte udstyr kan foretages på de respektive officielle indsamlingssteder. Følg de lokale forskrifter, når materialerne bortskaffes. Flere detaljer om tilbagetagelsen (også for lande uden for EU) får du hos dine lokale myndigheder. Ved hjælp af separat indsamling og genanvendelse skånes de naturlige ressourcer, og det sikres, at alle bestemmelser vedrørende beskyttelse af sundhed og miljø overholdes ved genanvendelse af produktet.



## 8. Tekniske data

Modelnummer	HDCC31500
Mål (HxØ)	89,6 mm x 59,1 mm
Tilslutninger	Videosignal (BNC), spændingsforsyning (DC)
Opløsning	720p
Driftstemperatur	-20°C – 50°C
Billedoptager	1/3" Progressive Scan CMOS
Billedelementer (effektivt)	1280 (H) x 720 (V)
Billedhastighed	25 fps (PAL) / 30 fps (NTSC)
Elektronisk shutter-regulering	1/25 ~ 1/50.000 sek.
Modlyskompensation	Ja
Vægt	400 g
Horisontal synsvinkel	76,88°
IR LED'er	24
IR-rækkevidde	10 m
Kameratype	Mini-dome
Luftfugtighed	Maks. 90 %
Minimumsbelysning (farve)	0,01 lux
Minimumsbelysning (s-h)	0,01 lux (billedintegration aktiv)
Minimumsbelysning (IR)	0 lux
Objektiv	3,6 mm, fast objektiv
Støjundertrykkelse	2D DNR, 3D DNR
Kapslingsklasse	IP 66
Spændingsforsyning	12 VDC ± 10%
Strømforbrug	Max. 300 mA (maks. 3,5 W)
Dag-/natskift	Elektromekanisk IR-cut-filter
Videosystem	HD-TVI



IR-rækkevidden afhænger af omgivelserne. Hvis omgivelserne reflekteres dårligt i kameraets synsfelt, eller der ikke findes noget objekt inden for den maksimale belysningsrækkevidde, kan lysstyrken i videobilledet være for lav om natten. Dette betyder, at det kan være svært at bruge videobilledet.

Når kameraet installeres, skal du desuden sikre, at der ikke er nogen genstande i umiddelbar nærhed (f.eks. tagrende eller mur) i kameraets synsfelt. Der kan i så fald forekomme refleksioner af IR-lyset fra disse genstande. Virkningerne i videobilledet vil være ringformede overblændinger i den modsatte retning af genstanden.

## HDCC31500



### Instrukcja obsługi

Ważne wskazówki i często zadawane pytania dotyczące tego produktu, jak również innych produktów, można znaleźć na stronie internetowej [www.abus.com](http://www.abus.com)

## Wprowadzenie

Szanowna Klientko, Szanowny Kliencie!

Dziękujemy za zakup naszego produktu.

**Urządzenie to spełnia wymogi obowiązujących dyrektyw UE. Deklarację zgodności można otrzymać pod adresem:**

ABUS Security-Center GmbH & Co. KG  
Linker Kreuthweg 5  
86444 Affing  
GERMANY

Aby zachować ten stan i zapewnić bezpieczną eksploatację, użytkownik musi przestrzegać niniejszej instrukcji obsługi!

Przed uruchomieniem produktu należy przeczytać całą instrukcję obsługi i przestrzegać wszystkich zasad bezpieczeństwa!

**Wszystkie zawarte w niej nazwy firm i oznaczenia produktów są zarejestrowanymi znakami towarowymi odnośnych właścicieli. Wszystkie prawa zastrzeżone.**

**W razie wątpliwości należy zwrócić się do instalatora lub sprzedawcy!**



Zapis danych jest objęty przepisami w zakresie ochrony danych, obowiązującymi w poszczególnych krajach.






### **Wyłączenie odpowiedzialności cywilnej**

Niniejsza instrukcja obsługi została opracowana z najwyższą starannością. Jeżeli mimo to zauważone zostaną w niej braki lub niedokładności, prosimy o ich zgłaszanie w formie pisemnej na podany powyżej adres.



Firma ABUS Security-Center GmbH nie ponosi odpowiedzialności za błędy techniczne i typograficzne oraz zastrzega sobie prawo do wprowadzania w każdej chwili bez wcześniejszej zapowiedzi zmian w produkcie i w instrukcjach obsługi.

ABUS Security-Center nie odpowiada za bezpośrednie i pośrednie szkody następne powstałe w związku z wyposażeniem, wydajnością i zastosowaniem tego produktu. Treść niniejszego dokumentu nie jest objęta gwarancją.

## Objaśnienie symboli

	Symbol błyskawicy w trójkącie jest stosowany w celu wskazania na zagrożenie dla zdrowia, np. skutek porażenia elektrycznego.
	Wykrzyknik w trójkącie oznacza w niniejszej instrukcji obsługi ważne wskazówki, których należy bezwzględnie przestrzegać.
	Symbolem tym oznaczane są specjalne porady i wskazówki dotyczące obsługi.

## Ważne zasady bezpieczeństwa

	Szkody spowodowane nieprzestrzeganiem niniejszej instrukcji obsługi powodują wygaśnięcie roszczeń gwarancyjnych. Nie odpowiadamy za szkody następcze!
	Nie odpowiadamy za szkody materialne ani osobowe spowodowane nieprawidłową obsługą lub nieprzestrzeganiem zasad bezpieczeństwa. W takich przypadkach wygasają wszelkie roszczenia gwarancyjne!

**Szanowna Klientko, Szanowny Kliencie, celem poniższych informacji dotyczących bezpieczeństwa i zagrożeń jest nie tylko ochrona Twojego zdrowia, ale także ochrona urządzenia. Dlatego prosimy o dokładne zapoznanie się z poniższymi punktami:**

- Wewnątrz produktu nie ma żadnych części wymagających konserwacji. Ponadto rozebranie produktu pociąga za sobą unieważnienie dopuszczenia (CE) oraz gwarancji/rękojmi.
- Upadek nawet z niewielkiej wysokości może spowodować uszkodzenie produktu.
- Zamontuj produkt tak, aby światło słoneczne nie padało bezpośrednio na czujnik obrazowy urządzenia. Przestrzegaj wskazówek montażowych zawartych w odpowiednim rozdziale niniejszej instrukcji obsługi.
- Urządzenie jest przewidziane do zastosowania we wnętrzach i na zewnątrz (IP66).

W czasie eksploatacji urządzenia należy unikać niżej wymienionych niekorzystnych warunków otoczenia:

- skrajne zimno lub gorąco;
- bezpośrednie nasłonecznienie;
- zapylenie lub palne gazy, opary czy rozpuszczalniki;
- silne wibracje;
- silne pola magnetyczne, występujące np. w pobliżu maszyn lub głośników.
- Nie należy instalować kamery na niestabilnych powierzchniach.

Ogólne zasady bezpieczeństwa:

- Nie zostawiaj porzucanych opakowań! Folie/torebki plastikowe, elementy styropianowe itd. mogą stać się niebezpieczną zabawką w rękach dzieci.
- Ze względu na bezpieczeństwo kamera do wideomonitoringu nie może być udostępniana dzieciom, ponieważ zawiera małe części, które mogą zostać połknięte.
- Nie wkładaj żadnych przedmiotów przez otwory do wnętrza urządzenia.
- Używaj tylko podanych przez producenta urządzeń/akcesoriów. Nie podłączaj niezgodnych produktów.
- Przestrzegaj zasad bezpieczeństwa i instrukcji obsługi pozostałych podłączonych urządzeń.
- Przed uruchomieniem sprawdź, czy urządzenie nie jest uszkodzone. Jeżeli jest, nie wolno go uruchamiać!
- Zachowaj napięcie robocze w granicach podanych w danych technicznych. Wyższe wartości napięcia mogą zniszczyć urządzenie oraz zagrażać bezpieczeństwu użytkownika (porażenie prądem elektrycznym).



### Zasady bezpieczeństwa

1. Zasilanie elektryczne: zasilacz sieciowy 100–240 VAC, 50/60 Hz / 12 VDC, 1 A (zawarty w zestawie)  
Zasilaj urządzenie tylko ze źródła napięcia sieciowego zgodnego z podanym na tabliczce znamionowej. W razie wątpliwości co do parametrów lokalnego zasilania elektrycznego zwróć się do właściwego zakładu energetycznego. Przed przystąpieniem do konserwacji lub instalacji odłącz urządzenie od zasilania sieciowego.
2. Przeciążenie  
Unikaj przeciążania gniazd sieciowych, przedłużaczy i adapterów, ponieważ może to spowodować pożar lub porażenie elektryczne.
3. Monitoring  
Korzystanie z urządzeń do monitoringu może być w niektórych krajach prawnie zakazane lub regulowane.  
Przed uruchomieniem urządzenia użytkownik powinien upewnić się, czy monitoring mieści się w granicach obowiązujących przepisów prawa.

### Ostrzeżenia


Przed pierwszym uruchomieniem należy spełnić wszystkie wymagania określone w zasadach bezpieczeństwa i obsługi!

1. Przestrzegaj poniższych wskazówek, aby uniknąć uszkodzenia kabla sieciowego i wtyczki sieciowej:
  - Nie zmieniaj kabla sieciowego i wtyczki sieciowej ani nie manipuluj nimi.
  - Nie wyginaj i nie skręcaj kabla sieciowego.
  - Odłączając urządzenie od sieci, nie ciągnij za kabel sieciowy, lecz za wtyczkę.
  - Dopilnuj, aby kabel sieciowy był maksymalnie oddalony od urządzeń grzejnych, aby zapobiec stopieniowi powłoki kabla wykonanej z tworzywa sztucznego.
2. Przestrzegaj tych wskazówek. Nieprzestrzeganie ich może doprowadzić do porażenia prądem:
  - Nigdy nie otwieraj obudowy ani zasilacza sieciowego.
  - Nie wkładaj do wnętrza urządzenia przedmiotów metalowych lub łatwopalnych.
  - Aby uniknąć uszkodzeń w wyniku przepięć (np. w czasie burzy), zastosuj zabezpieczenia przepięciowe.
3. Uszkodzone urządzenia odłącz niezwłocznie od sieci elektrycznej i poinformuj sprzedawcę.

	Instalując urządzenie w istniejącej instalacji wideomonitoringu, należy upewnić się, że wszystkie urządzenia są odłączone od obwodu sieciowego i obwodu niskiego napięcia.
	W razie wątpliwości nie wykonywać montażu, instalacji i okablowania samodzielnie, lecz zlecić ich wykonanie specjalście. Nieprawidłowe i niefachowo wykonywane prace na sieci elektrycznej lub instalacjach wewnętrznych stwarzają niebezpieczeństwo nie tylko dla użytkownika, lecz także dla innych osób. Okablować instalację tak, aby obwód sieciowy i obwód niskiego napięcia były ułożone osobno i nie stykały się w żadnym miejscu, ani też nie mogły zostać połączone w wyniku uszkodzenia.

### Rozpakowanie

Podczas rozpakowywania urządzenia należy zachować szczególną ostrożność.

	W przypadku stwierdzenia uszkodzenia oryginalnego opakowania należy najpierw sprawdzić urządzenie. W razie stwierdzenia uszkodzeń urządzenia odeślij je wraz z opakowaniem, informując jednocześnie przewoźnika.
---	--

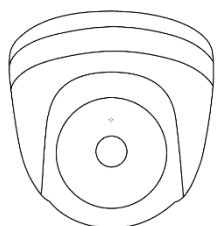
## Spis treści

1. Użytkowanie zgodne z przeznaczeniem .....	63
2. Zakres dostawy.....	63
3. Cechy i funkcje .....	63
4. Opis kamery.....	64
5. Montaż / Instalacja.....	65
5.1. Montaż kamery .....	65
5.2. Ustawianie kamery .....	66
5.3. Zasilanie elektryczne .....	66
5.4. Montaż kabla wideo .....	66
6. Konserwacja i czyszczenie.....	67
6.1. Konserwacja .....	67
6.2. Czyszczenie.....	67
7. Utylizacja .....	67
8. Dane techniczne .....	68

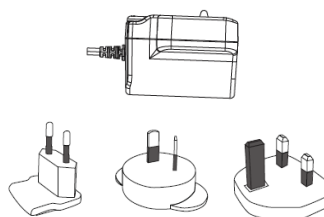
## 1. Użytkowanie zgodne z przeznaczeniem

Kamera kopułkowa jest przeznaczona do pracy zarówno w trybie dziennym, jak i nocnym. Dzięki klasie ochrony IP66 można ją stosować na zewnątrz oraz wewnątrz budynków. Zewnętrzna kamera kopułkowa na dzień/noc jest wyposażona w wysokiej jakości czujnik obrazowy. Dostarcza ona obrazy wideo w rozdzielczości HD, a sygnał wyjściowy jest dostępny w formacie HD-TVI. Ta właściwość umożliwia zastosowanie tradycyjnych kabli koncentrycznych do transferu sygnału. Służy ona do wideomonitoringu w połączeniu z nagrywarkami lub monitorami obsługującymi HD-TVI.

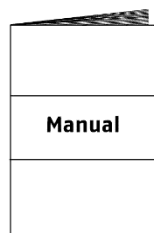
## 2. Zakres dostawy



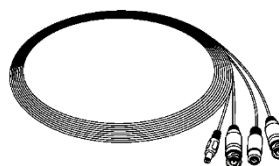
Zewnętrzna kamera kopułkowa  
Analogowa HD 720p  
z materiałem montażowym



Zasilacz sieciowy z adapterem EU, AU i UK  
12 V DC / 1 A



Instrukcja

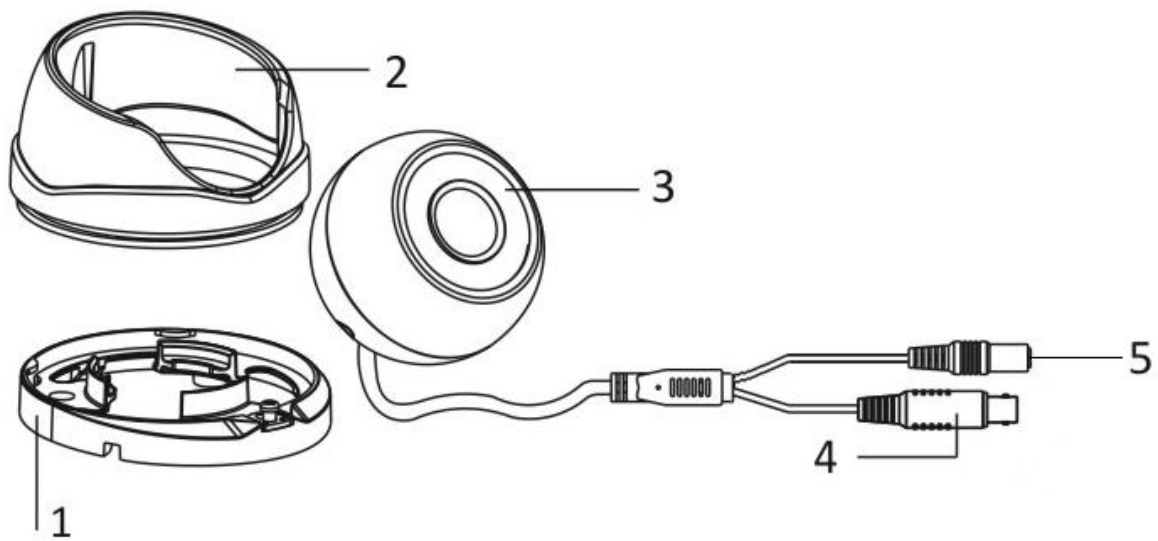



Kabel kombi 30 m

## 3. Cechy i funkcje

- Wysoka rozdzielczość i wysoki poziom szczegółowości – 1280 x 720 pikseli przy 25 obrazach na sekundę
- Solidna, odporna na działanie czynników atmosferycznych obudowa kamery (IP66)
- Z 24 diodami IR LED do funkcji noktowizora o zasięgu ok. 10 m
- Redukcja szumów (DNR) zapewnia doskonałą jakość obrazu nawet przy słabym świetle
- Automatyczne przełączanie dzień/noc
- Możliwość montażu sufitowego/naściennego
- W zestawie 1 x kabel wideo kombi 30 m (sygnał wideo + nap. zas.)
- Instalacja Plug-and-Play i podłączanie przez gniazdo BNC również do istniejącego kabla analogowego

#### 4. Opis kamery




1	podkładka kamery
2	osłona kamery
3	część środkowa kamery
4	wyjście wideo HD-TVI (BNC, napis „TVI”)
5	złącze napięciowe (5,5 x 2,1 mm, wtyk koncentryczny) 

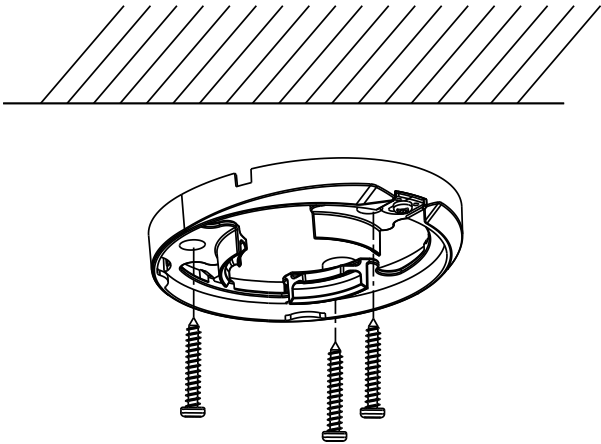


## 5. Montaż / Instalacja

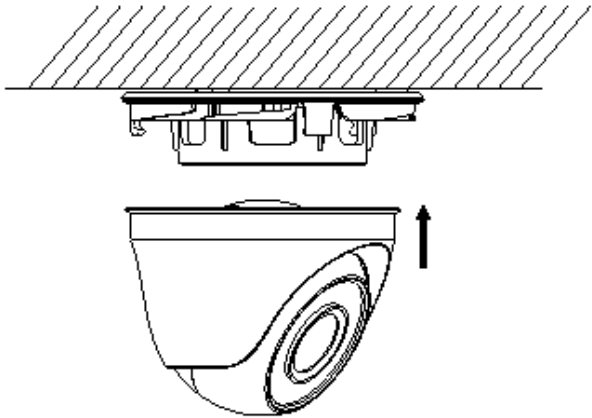
### 5.1. Montaż kamery

	<p><b>UWAGA!</b> W trakcie montażu kamera powinna być odłączona od napięcia sieciowego.</p>
---	---

Odkręcić i zdjąć śrubę mocującą osłony kamery. Użyć załączonego szablonu do wiercenia otworów mocujących. Jeżeli kabel ma być ułożony z boku, należy przeprowadzić kabel przyłączeniowy najpierw przez podkładkę i otwór boczny w podkładce. Następnie należy zamocować podkładkę.

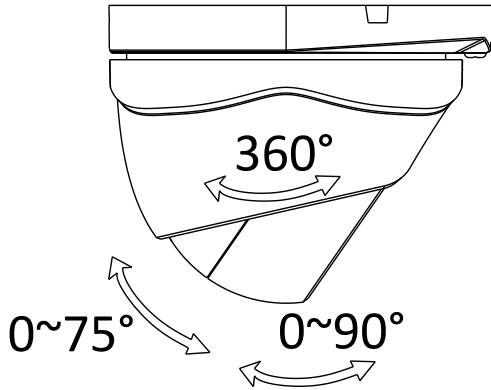


Następnie należy zamocować część środkową kamery, nakładając osłonę kamery. Teraz należy dokręcić śrubę ustalającą osłony kamery, aby dokonać następującego po tym ustawienia kamery.



### 5.2. Ustawianie kamery

Jeśli to konieczne, należy ostrożnie poluzować śrubę ustalającą podkładki kamery. Część środkową kamery można następnie ustawiać w 3 osiach. Na końcu należy ponownie dokręcić śrubę ustalającą.



Przechylenie	75°
Obracanie	90°
Obrót	360°

### 5.3. Zasilanie elektryczne

	<b>UWAGA!</b> Przed przystąpieniem do instalacji należy upewnić się, czy napięcie zasilające jest zgodne z napięciem znamionowym kamery.
	(1) Sygnał wideo (BNC)  (2) Napięcie zasilające 12 V DC (5,5 x 2,1 mm)  

Kamery są przystosowane do napięcia zasilającego 12 V DC. Podłączając zasilanie należy zwrócić uwagę na biegunowość. Do podłączenia przewidziany jest zasilacz sieciowy (wtyczka okrągła, 5,5 mm x 2,1 mm).

### 5.4. Montaż kabla wideo

Do transmisji sygnału wideo HD-TVI z kamery do nagrywarki HD-TVI konieczne jest podłączenie kabla koncentrycznego typu RG59 z wtykiem BNC (male, męski) do złącza z napisem „TVI”. Długość kabla do następnego urządzenia nie może przekraczać odpowiednio 500 m (RG6) lub 300 m (RG59).

	Aby zapewnić optymalną jakość transmisji sygnału HD-TVI, kabel nie może być w żadnym miejscu zagięty, zgnieciony, ani ułożony z zachowaniem zbyt małego promienia (min. promień wygięcia to 6 cm). Jeśli kabel jest uszkodzony lub uległ porowaceniu ze względu na starość, może mieć to również wpływ na jakość sygnału lub obrazu (np. zacienienie wokół krawędzi).
--	--

## 6. Konserwacja i czyszczenie

### 6.1. Konserwacja

Należy regularnie sprawdzać bezpieczeństwo techniczne produktu, np. czy obudowa nie jest uszkodzona.

Jeżeli istnieją powody do przypuszczenia, że bezpieczna eksploatacja jest niemożliwa, wycofaj produkt z eksploatacji i zabezpiecz go przed przypadkowym uruchomieniem.

Należy przyjąć, że bezpieczna eksploatacja nie jest możliwa, jeżeli:

- urządzenie ma widoczne uszkodzenia,
- urządzenie nie działa.

	<p><b>Pamiętaj, że:</b></p> <p>Produkt nie wymaga konserwacji ze strony użytkownika. Nie posiada on części wymagających sprawdzania lub konserwacji przez użytkownika, dlatego nie należy go nigdy otwierać.</p>
--	--

### 6.2. Czyszczenie

Produkt należy czyścić czystą, suchą ściereczką. W przypadku większych zabrudzeń ściereczkę można lekko zwilżyć letnią wodą.

	<p>Uważaj, aby do wnętrza urządzenia nie dostała się jakakolwiek ciecz.</p> <p>Nie używaj chemicznych środków czyszczących, ponieważ mogą one uszkodzić powierzchnię obudowy oraz ekranu (odbarwienia).</p>
--	---

## 7. Utylizacja

	<p>Uwaga: dyrektywa UE 2002/96/WE reguluje kwestię prawidłowego wycofania z użycia, utylizacji oraz przetwarzania zużytych urządzeń elektronicznych. Ten symbol oznacza, że w związku z ochroną środowiska urządzenie należy zutylizować po upływie okresu jego żywotności zgodnie z obowiązującymi przepisami prawnymi, oddzielnie od odpadów z gospodarstw domowych oraz odpadów przemysłowych. Utylizacja może być przeprowadzona przez autoryzowane punkty zbiórki w kraju użytkownika. Należy przestrzegać lokalnych przepisów w zakresie utylizacji materiałów. Dodatkowe informacje dotyczące wycofania z użytku (obejmujące również kraje spoza UE) można uzyskać od organów administracji lokalnej. Selektywna zbiórka i recykling umożliwiają oszczędność zasobów naturalnych, a sam recykling, o ile jest realizowany zgodnie z przepisami, zapewnia ochronę zdrowia i środowiska.</p>
--	---

## 8. Dane techniczne

Numer modelu	HDCC31500
Wymiary (wys. x Ø)	89,6 mm x 59,1 mm
Złącza	Sygnal wideo (BNC), napięcie zasilające(DC)
Rozdzielczość	720p
Temperatura robocza	od -20°C do 50°C
Czujnik obrazowy	1/3" Progressive Scan CMOS
Elementy obrazowe (efektywne)	1280 (poziomo) x 720 (pionowo)
Częstotliwość odświeżania obrazu	25 fps (PAL) / 30 fps (NTSC)
Regulacja migawki elektronicznej	1/25 ~ 1/50 000 sek.
Kompensacja oświetlenia konturowego	Tak
Masa	400 g
Kąt widzenia w poziomie	76,88°
Diody IR LED	24
Zasięg IR	10 m
Typ kamery	minikamera kopułkowa
Wilgotność powietrza	maks. 90%
Minimalne oświetlenie (kolor)	0,01 luksa
Minimalne oświetlenie (cz-b)	0,01 luksa (wł. integracja obrazu)
Minimalne oświetlenie (IR)	0 luksów
Obiektyw	3,6 mm, obiektyw stałogniskowy
Redukcja szumów	2D DNR, 3D DNR
Stopień ochrony	IP66
Napięcie zasilające	12 V DC ± 10%
Pobór prądu	Maks. 300 mA (maks. 3,5 W)
Przełączanie dzień/noc	Elektromechaniczny filtr IR-Cut
System wideo	HD-TVI



Zasięg IR zależy w znacznym stopniu od warunków lokalnych. Jeśli jakość odzwierciedlenia otoczenia w polu widzenia kamery nie jest dobra lub jeśli w maks. zasięgu podświetlenia nie znajduje się żaden obiekt, może to oznaczać, że jasność obrazu wideo w nocy jest zbyt niska. Skutkuje to znikomą użytecznością obrazu wideo.

Ponadto podczas instalacji kamery należy uważać, aby w bezpośredniej bliskości okolicy pola widzenia kamery nie znajdowały się żadne obiekty (np. rynna dachowa lub ściana). W takiej sytuacji może dojść do odbicia światła IR od tych obiektów. Na obrazie wideo widoczne byłyby wtedy pierścieniowate miksowania obiektu w kierunku przeciwnym.

## HDCC31500



### Manual de instrucciones

En la página de Internet encontrará indicaciones importantes y FAQs sobre este y muchos otros productos.

[www.abus.com](http://www.abus.com)

## Introducción

Estimado cliente:

Le agradecemos la compra de este producto.

**Este aparato cumple los requisitos establecidos en las directivas vigentes de la UE. Si desea solicitar la declaración de conformidad, diríjase a:**

ABUS Security-Center GmbH & Co. KG  
Linker Kreuthweg 5  
86444 Affing  
GERMANY

Para conservar este estado y garantizar un funcionamiento exento de peligros, debe tener en cuenta lo expuesto en este manual de instrucciones.

Antes de poner en funcionamiento el producto, lea todo el manual de instrucciones y respete todas las indicaciones de utilización y seguridad.

**Todos los nombres de empresas y denominaciones de producto son marcas registradas del correspondiente propietario. Todos los derechos reservados.**

**Si tiene alguna pregunta, diríjase a su instalador o a su distribuidor especializado.**



El almacenamiento de datos está sujeto a las directivas de protección de datos específicas de cada país.






### **Exoneración de responsabilidad**

Este manual de instrucciones ha sido elaborado muy detalladamente. Si a pesar de ello usted advirtiera omisiones o imprecisiones, comuniquenlos por escrito a la dirección indicada anteriormente.



ABUS Security-Center GmbH no asume ningún tipo de responsabilidad por los fallos técnicos ni tipográficos y se reserva el derecho a realizar modificaciones en el producto y en los manuales de instrucciones sin previo aviso.

ABUS Security-Center no se hace responsable de los daños que se deriven directa o indirectamente del equipamiento, las prestaciones y el empleo de este producto. No se concede garantía alguna por el contenido de esta documentación.

## Explicación de los símbolos

	El símbolo con un rayo dentro de un triángulo se utiliza para advertir de un peligro para la integridad física debido, por ejemplo, a una descarga eléctrica.
	Un signo de admiración dentro de un triángulo señala una indicación importante del manual de instrucciones, que es imprescindible tener en cuenta.
	Este símbolo señala consejos e indicaciones útiles para la utilización.

## Indicaciones importantes de seguridad

	En caso de daños provocados por no haber respetado las indicaciones expuestas en el manual de instrucciones, se extingue el derecho de garantía. No nos hacemos responsables de los daños resultantes.
	No nos hacemos responsables de los daños personales o materiales provocados por una utilización incorrecta o por no haber respetado las indicaciones de seguridad. En tales casos se anula el derecho de garantía.

**Estimado cliente: las siguientes indicaciones de seguridad y peligro están destinadas no solo a proteger su salud y seguridad, sino también la integridad del aparato. Lea atentamente los siguientes puntos:**

- Las piezas situadas en el interior del producto no precisan mantenimiento. Si se desmonta el aparato, la homologación (CE) y la garantía pierden su validez.
- Si se cae, aunque sea desde poca altura, se pueden producir daños en el aparato.
- Monte el aparato de forma que el sol no incida directamente sobre el sensor de imagen. Siga las instrucciones de montaje contenidas en el capítulo correspondiente de este manual de instrucciones.
- El aparato está concebido para su uso en zonas interiores y exteriores (IP66).

Evite las siguientes condiciones ambientales perjudiciales durante el funcionamiento:

- Frío o calor excesivo
- Radiación directa del sol
- Polvo o gases, vapores o disolventes combustibles
- Fuertes vibraciones
- Campos magnéticos de gran intensidad, como en las inmediaciones de máquinas o altavoces.
- La cámara no puede instalarse sobre superficies inestables.

Indicaciones generales de seguridad:

- No deje tirado el material de embalaje, pues las láminas o bolsas de plástico, las piezas de poliestireno, etc. pueden suponer un peligro para los niños.
- Impida que la cámara de videovigilancia llegue a manos de los niños, pues se podrían tragar alguna de las piezas pequeñas de la cámara.
- No introduzca ningún objeto en el interior del aparato a través de las aberturas.
- Utilice únicamente los aparatos/piezas adicionales indicados por el fabricante. No conecte ningún aparato que no sea compatible.
- Respete las indicaciones de seguridad y los manuales de instrucciones de los demás aparatos conectados.
- Antes de la primera puesta en funcionamiento, compruebe si el aparato presenta algún daño. De ser así, no lo ponga en funcionamiento.
- No supere los límites de tensión de funcionamiento expuestos en los datos técnicos. Una tensión mayor puede estropear el aparato y poner en peligro su propia seguridad (descarga eléctrica).



### Indicaciones de seguridad

1. Alimentación de corriente: fuente de alimentación 100-240 V CA, 50/60 Hz / 12 V CC, 1 A (incluida en el suministro)  
Conecte este aparato exclusivamente a una fuente que suministre una corriente con la tensión de red indicada en la placa de características. Si no está seguro de cuál es la tensión de red, pregunte a la empresa distribuidora de electricidad. Desenchufe el aparato de la red de alimentación antes de llevar a cabo trabajos de mantenimiento o instalación.
2. Sobrecarga  
Evite la sobrecarga en cajas de enchufe, cables alargadores y adaptadores, ya que esto puede provocar un incendio o una descarga eléctrica.
3. Vigilancia  
La puesta en funcionamiento de equipos de vigilancia puede estar prohibida por ley o reglamentada en ciertos países.  
Antes de la puesta en funcionamiento del equipo, el usuario debe asegurarse de que la vigilancia se lleve a cabo dentro del marco legal correspondiente.

### Advertencias


Tenga en cuenta las indicaciones de seguridad y de utilización antes de la primera puesta en funcionamiento.

1. Respete las siguientes indicaciones a fin de evitar que se produzcan daños en el cable de red y en el enchufe:
  - No modifique ni manipule el cable de red ni el enchufe de red.
  - No doble ni retuerza el cable de alimentación.
  - Para desenchufar el aparato de la red, no tire del cable de red, sino directamente del enchufe.
  - Procure que el cable de red esté lo más alejado posible de fuentes de calor para evitar que se funda el recubrimiento de plástico.
2. Respete las siguientes instrucciones, pues de lo contrario se podría producir una descarga eléctrica:
  - No abra nunca la carcasa o la fuente de alimentación.
  - No introduzca ningún objeto metálico ni inflamable en el interior del aparato.
  - A fin de evitar que se produzcan daños por sobretensión (por ejemplo, a causa de una tormenta), utilice una protección contra sobretensión.
3. Desenchufe inmediatamente de la red los aparatos defectuosos e informe a su distribuidor.

	Al instalar el aparato en un sistema de videovigilancia ya existente, asegúrese de que todos los aparatos estén desconectados del circuito de red y del circuito de baja tensión.
	En caso de no estar seguro de cómo realizar el montaje, la instalación y el cableado, encárgueselo a un especialista. Los trabajos no profesionales o indebidamente realizados en la red eléctrica o en las instalaciones de viviendas suponen un peligro no solo para usted, sino también para otras personas. Tienda los cables de las instalaciones de tal forma que los circuitos de red y de baja tensión discurren siempre separados y que no se unan en ningún punto ni se puedan unir por algún defecto.

### Desembalaje

Manipule el aparato con extremo cuidado al desembalarlo.

	Si el embalaje original presenta algún desperfecto, compruebe el aparato. En caso de que detecte algún daño en el aparato, devuélvalo en el embalaje original e informe al servicio de reparto.
---	---



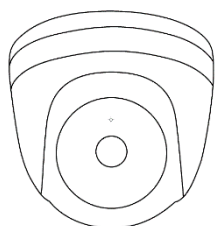
## Contenido

1. Uso adecuado.....	74
2. Volumen de entrega .....	74
3. Características y funciones .....	74
4. Descripciones de la cámara .....	75
5. Montaje / Instalación.....	76
5.1. Montaje de la cámara .....	76
5.2. Orientación de la cámara .....	77
5.3. Alimentación de corriente .....	77
5.4. Colocación del cable de vídeo.....	77
6. Mantenimiento y limpieza .....	78
6.1. Mantenimiento .....	78
6.2. Limpieza .....	78
7. Eliminación de residuos.....	78
8. Datos técnicos .....	79

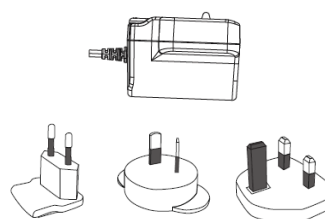
## 1. Uso adecuado

La Cámara Domo resulta adecuada tanto para funcionamiento diurno como nocturno. Gracias a la clase de protección IP66, se puede emplear tanto en interiores como en exteriores. La Cámara Domo Día/Noche para Exteriores está provista de un sensor de imagen de alta calidad. Proporciona imágenes de vídeo en resolución HD y la señal de salida sigue disponible en formato HD-TVI. Esto permite el uso de cable coaxial convencional para transmitir la señal. Sirve para la videovigilancia en combinación con dispositivos de grabación compatibles con HD-TVI o con monitores de vigilancia.

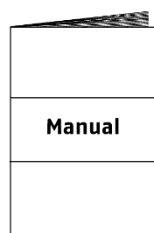
## 2. Volumen de entrega



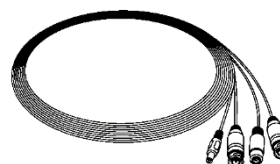
Cámara Domo para Exteriores Analog HD  
720p  
material de montaje incl.



Fuente de alimentación incl. adaptador EU, AU  
y UK  
12 V CC / 1 A



Instrucciones

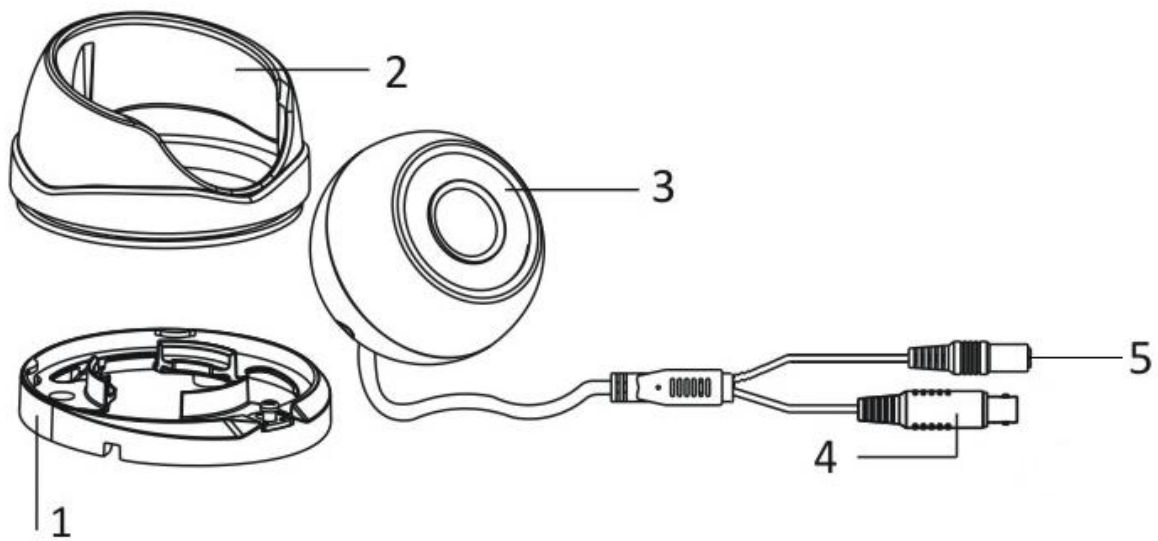



Cable combinado de 30 m

## 3. Características y funciones

- Alta resolución de gran nitidez gracias a sus 1280 x 720 píxeles con 25 imágenes por segundo
- Robusta carcasa de la cámara resistente a la intemperie (IP66)
- Con 24 LED IR para un alcance de visión nocturna de aprox. 10 m
- Reducción del ruido (DNR) para obtener imágenes excepcionales incluso con poca luz
- Cambio día/noche automático
- Posibilidad de montaje en techo y pared
- Cable combinado de vídeo de 1 x 30 metros (señal de vídeo y alimentación de tensión) incluido.
- Instalación Plug-and-Play y conexión mediante conector BNC también al cable analógico existente

#### 4. Descripciones de la cámara



1	Placa base de la cámara
2	Cubierta de la cámara
3	Cuerpo de la cámara
4	Salida de vídeo HD-TVI (BNC, con la palabra "TVI" impresa)
5	Conexión de tensión (5,5 x 2,1 mm, conector hembra) 

## 5. Montaje / Instalación

### 5.1. Montaje de la cámara



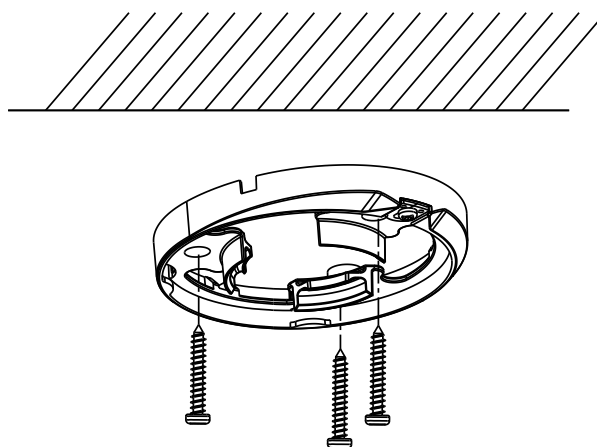
#### ¡ATENCIÓN!

Durante el montaje, la cámara debe estar desconectada de la tensión de red.

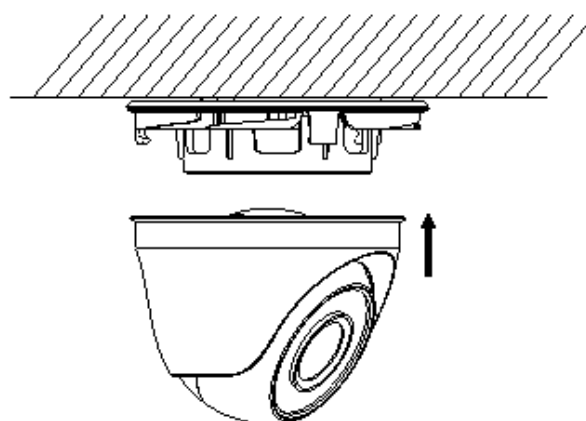
Afloje el tornillo de fijación de la cubierta de la cámara y retírelo. Utilice la plantilla de perforación adjunta para perforar los agujeros de fijación.

En caso de que el tendido de cables se deba realizar lateralmente, tienda primero el cable de conexión a través de la base y de la apertura lateral de la misma.

Fije la base.

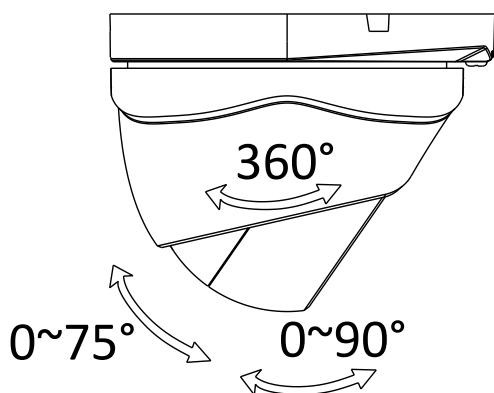


Fije a continuación el cuerpo de la cámara colocando la cubierta de la cámara. Apriete ligeramente el tornillo de fijación de la cubierta de la cámara para orientar la cámara a continuación.



## 5.2. Orientación de la cámara

En caso necesario, afloje el tornillo de fijación de la base de la cámara. Ahora puede orientar el cuerpo de la cámara en 3 ejes. A continuación, vuelva a apretar el tornillo de fijación.



Inclinación	75°
Giro	90°
Rotación	360°

## 5.3. Alimentación de corriente

	<p><b>¡ATENCIÓN!</b></p> <p>Antes de iniciar la instalación, asegúrese de que la tensión de red y la tensión nominal de la cámara coinciden.</p>
<p>①</p> <p>②</p>	<p>(1) Señal de vídeo (BNC)</p> <p>(2) Alimentación de tensión 12V CC (5,5 x 2,1 mm)</p> <p style="text-align: center;"> </p>

Las cámaras tienen una alimentación de tensión de 12 V CC. Al realizar la conexión, preste atención a la polaridad correcta. Para la conexión se ha previsto una fuente de alimentación (conector redondo, 5,5 mm x 2,1 mm).

## 5.4. Colocación del cable de vídeo

Para transmitir la señal de vídeo HD-TVI de la cámara a una grabadora HD-TVI, debe conectarse un cable coaxial de tipo RG59 con un conector BNC (macho) a la conexión con la palabra "TVI" impresa. La longitud del cable hasta el siguiente dispositivo no debe superar los 500 metros (RG6) ni los 300 metros (RG59).

	<p>Para garantizar una calidad de transmisión óptima de la señal HD-TVI es necesario que el cable se tienda sin que se doble, se retuerza o con un radio insuficiente (radio de flexión mínimo de 6 cm).</p> <p>En caso de que el cable esté dañado o se haya vuelto poroso debido al desgaste, la calidad de la señal o de las imágenes se podría ver afectada (p.ej. formación de sombras alrededor de los bordes).</p>
--	---

## 6. Mantenimiento y limpieza

### 6.1. Mantenimiento

Compruebe regularmente la seguridad técnica del producto, por ejemplo, si está dañada la carcasa.

Cuando no esté garantizado un funcionamiento seguro, ponga fuera de funcionamiento el aparato y evite que pueda ponerse en marcha de nuevo involuntariamente.

El funcionamiento seguro no está garantizado si:

- el aparato presenta daños visibles,
- el aparato no funciona.



#### Tenga en cuenta lo siguiente:

El producto no requiere ningún mantenimiento por su parte. No hay ningún componente que deba controlar o mantener en el interior del aparato; no lo abra nunca.

### 6.2. Limpieza

Limpie el producto con un paño limpio y húmedo. En caso de estar muy sucio, el paño se puede humedecer con agua templada.



Evite que entren líquidos en el aparato.

No utilice limpiadores químicos, pues podrían dañar (decolorar) la superficie de la carcasa y de la pantalla.

## 7. Eliminación de residuos



Atención: La directiva UE 2002/96/CE regula la recogida, tratamiento y reciclaje de los aparatos electrónicos al finalizar su vida útil. Este símbolo indica que, para proteger el medio ambiente, al final de su vida útil el aparato debe eliminarse conforme a las normas establecidas por la ley, separándolo de la basura doméstica o industrial. La eliminación del aparato usado se puede realizar a través de los distintos puntos de recogida oficiales disponibles en su país. Siga las normas locales en materia de eliminación de materiales. La Administración de su localidad le podrá ofrecer otros detalles relativos a la recogida (también en los países no miembros de la UE). La separación y reciclaje de materiales protegen los recursos naturales y garantizan que durante el reciclaje del producto se respeten todas las disposiciones relativas a la protección de la salud y el medio ambiente.

## 8. Datos técnicos

Número de modelo	HDCC31500
Dimensiones (Al xØ)	89,6 mm x 59,1 mm
Conexiones	Señal de vídeo (BNC), alimentación de tensión (CC)
Resolución	720 p
Temperatura de funcionamiento	-20°C – 50°C
Sensor de imagen	CMOS de barrido progresivo 1/3"
Elementos de imagen (efectivos)	1280 (H) x 720 (V)
Frecuencia de cuadro	25 fps (PAL) / 30 fps (NTSC)
Regulación del obturador electrónico	1/25 ~ 1/50.000 seg.
Compensación de contraluz	Sí
Peso	400 g
Ángulo de visión horizontal	76,88°
LEDs de infrarrojos	24
Alcance de infrarrojos	10 m
Tipo de cámara	Mini Domo
Humedad del aire	Máx. 90%
Luminosidad mínima (color)	0,01 lux
Luminosidad mínima (B y N)	0,01 lux (integración de imagen act.)
Luminosidad mínima (IR)	0 lux
Objetivo	3,6 mm, objetivo fijo
Reducción del ruido	2D DNR, 3D DNR
Clase de protección	IP 66
Fuente de alimentación	12 V CC ± 10%
Corriente absorbida	Máx. 300 mA (máx. 3,5 W)
Cambio día/noche	Filtro de paso IR electromecánico
Sistema de vídeo	HD-TVI



El alcance de IR depende mucho de las condiciones del entorno. Si el entorno del campo de visión de la cámara es poco reflectante, o si no se encuentra ningún objeto en el alcance de iluminación máx., la luminosidad de la imagen de vídeo puede ser demasiado escasa por la noche. Esto conlleva un impacto negativo en la capacidad evaluativa de la imagen de vídeo.

Además, al instalar la cámara debe cerciorarse de que no haya ningún objeto en las proximidades del campo de visión de la cámara (p.ej. canalones o paredes). En estos casos se pueden producir reflejos de la luz infrarroja provenientes de esos objetos. Los efectos en la imagen de vídeo serían difuminaciones anulares en la dirección contraria al objeto.

## HDCC31500



### Istruzioni per l'uso

Avvertenze importanti e FAQ su questo e altri prodotti alla pagina  
Internet

[www.abus.com](http://www.abus.com)



## Introduzione

Gentile cliente,

La ringraziamo per aver acquistato questo prodotto.

**Questo dispositivo risponde ai requisiti previsti dalle vigenti direttive europee. La dichiarazione di conformità può essere richiesta presso:**

ABUS Security-Center GmbH & Co. KG  
Linker Kreuthweg 5  
86444 Affing  
GERMANY

Al fine di preservare tale stato e garantire un funzionamento sicuro, in qualità di utente, Lei è tenuto a osservare le presenti istruzioni per l'uso.

Prima di mettere in funzione il prodotto, leggere tutte le istruzioni per l'uso, facendo attenzione alle avvertenze sull'uso e sulla sicurezza.

**Tutti i nomi di aziende e prodotti ivi riportati sono marchi depositati dei rispettivi proprietari. Tutti i diritti riservati.**

**In caso di dubbi rivolgersi al proprio installatore o rivenditore partner specializzato.**



L'archiviazione dei dati è soggetta alle direttive relative alla tutela dei dati personali nei singoli Paesi.






### **Esclusione di responsabilità**

Le presenti istruzioni per l'uso sono state redatte con la massima cura. Se dovesse tuttavia riscontrare omissioni o imprecisioni, La preghiamo di comunicarcele per iscritto all'indirizzo riportato qui sopra.



ABUS Security-Center GmbH non si assume alcuna responsabilità per errori tecnici o tipografici e si riserva il diritto di apportare in qualsiasi momento modifiche al prodotto e alle istruzioni per l'uso senza previa comunicazione.

ABUS Security-Center non è perseguibile né responsabile per danni diretti e indiretti subiti in relazione all'equipaggiamento, al rendimento e all'impiego del presente prodotto. Non si fornisce alcuna garanzia per il contenuto del presente documento.

## Spiegazione dei simboli

	<b>Il simbolo con un fulmine all'interno del triangolo viene utilizzato se sussistono pericoli per la salute, ad es. in seguito a scosse elettriche.</b>
	<b>Il punto esclamativo all'interno di un triangolo rimanda ad avvertenze importanti contenute nelle presenti istruzioni per l'uso, che è assolutamente necessario osservare.</b>
	<b>Questo simbolo indica consigli particolari e avvertenze sull'uso del dispositivo.</b>

## Avvertenze importanti sulla sicurezza

	<b>In caso di danni derivanti dal mancato rispetto delle presenti istruzioni per l'uso, il diritto alla garanzia decade. È esclusa la responsabilità per danni indiretti.</b>
	<b>È esclusa la responsabilità per danni a cose o a persone dovuti a un uso improprio o alla mancata osservanza delle avvertenze sulla sicurezza. In tali casi il diritto alla garanzia decade.</b>

**Gentile cliente, le seguenti avvertenze sulla sicurezza e sui pericoli non servono solamente per proteggere la Sua salute ma anche per proteggere il dispositivo. La invitiamo a leggere attentamente i seguenti punti:**

- All'interno del prodotto non ci sono parti che devono essere sottoposte a manutenzione. Inoltre, se il dispositivo viene smontato, l'omologazione (CE) e la garanzia decadono.
- Il prodotto può danneggiarsi anche cadendo da altezze ridotte.
- Montare il prodotto in modo che i raggi del sole non colpiscano direttamente il sensore di immagine dell'apparecchio. Osservare le avvertenze per il montaggio riportate nel relativo capitolo delle presenti istruzioni per l'uso.
- L'apparecchio è concepito per l'utilizzo in ambienti interni ed esterni (IP66).

Durante l'utilizzo evitare le seguenti condizioni ambientali sfavorevoli:

- eccessivo freddo o caldo
- esposizione diretta ai raggi solari
- polvere o gas infiammabili, vapori o solventi
- forti vibrazioni
- potenti campi magnetici, come in prossimità di macchine o altoparlanti.
- La telecamera non deve essere installata su superfici instabili.

Avvertenze di sicurezza generali:

- Non lasciare il materiale di confezionamento in giro con noncuranza. Fogli/sacchetti di plastica, parti in polistirolo ecc. possono rivelarsi giochi pericolosi per i bambini.
- A causa delle piccole parti ingeribili, per motivi di sicurezza la telecamera per videosorveglianza non deve finire nelle mani dei bambini.
- Non introdurre alcun oggetto all'interno dell'apparecchio attraverso le aperture
- Utilizzare esclusivamente apparecchi supplementari/accessori indicati dal produttore. Non collegare prodotti incompatibili.
- Osservare le avvertenze di sicurezza e le istruzioni per l'uso degli altri dispositivi collegati.
- Prima di mettere in funzione il dispositivo controllare se sono presenti danni; in tal caso non azionare il dispositivo.
- Rispettare i limiti della tensione di esercizio indicati nei dati tecnici. Tensioni maggiori possono distruggere il dispositivo e compromettere la sicurezza dell'utente (scossa elettrica).



### Avvertenze sulla sicurezza

1. Alimentazione elettrica: Alimentatore 100-240 V CA, 50/60 Hz/12 V CC, 1 A (in dotazione)  
Collegare l'apparecchio esclusivamente a sorgenti di alimentazione che forniscono la tensione di rete indicata sulla targhetta. Se non si conosce con sicurezza il tipo di alimentazione elettrica a disposizione, rivolgersi all'azienda elettrica locale. Scollegare il dispositivo dalla rete di alimentazione elettrica prima di eseguire interventi di manutenzione o installazione.
2. Sovraccarico  
Evitare di sovraccaricare prese di corrente, cavi di prolunga e adattatori, in quanto potrebbero verificarsi incendi o scosse elettriche.
3. Sorveglianza  
La messa in funzione di impianti per la sorveglianza in determinati Paesi può essere vietata oppure regolamentata per legge.  
Prima della messa in funzione dell'impianto, l'utente deve accertarsi che la sorveglianza si svolga nell'ambito delle rispettive normative di legge.

### Avvertenze


Prima della messa in funzione iniziale devono essere osservate tutte le avvertenze sulla sicurezza e sull'utilizzo.

1. Per evitare danni al cavo di rete e alla spina di alimentazione, osservare le seguenti avvertenze:
  - Non modificare né manipolare il cavo di rete e la spina di alimentazione.
  - Non piegare o torcere il cavo di alimentazione.
  - Quando si scollega l'apparecchio dalla rete elettrica non tirare il cavo di rete bensì afferrare la spina.
  - Assicurarsi che il cavo di rete si trovi il più lontano possibile da fonti di calore per evitare si fonda il rivestimento in plastica.
2. Rispettare le seguenti istruzioni. La mancata osservanza può provocare una scossa elettrica:
  - Non aprire mai l'alloggiamento o l'alimentatore.
  - Non infilare oggetti metallici o infiammabili all'interno dell'apparecchio.
  - Per evitare danni dovuti a sovratensioni (ad esempio in caso di temporali), utilizzare una protezione contro le sovratensioni.
3. Scollegare immediatamente gli apparecchi difettosi dalla rete elettrica e informare il proprio rivenditore specializzato.

	In caso di installazione all'interno di un impianto di videosorveglianza preesistente, assicurarsi che tutti gli apparecchi siano separati dal circuito di alimentazione e di bassa tensione.
	In caso di dubbi non eseguire autonomamente il montaggio, l'installazione e il cablaggio, ma affidarsi a un tecnico specializzato. Interventi sulla rete elettrica o sugli impianti domestici svolti in maniera non appropriata o non professionale rappresentano un pericolo non solo per se stessi ma anche per gli altri. Cablare gli impianti in modo tale che i circuiti elettrici e di bassa tensione rimangano sempre separati, non siano collegati fra loro in nessun punto e non possano nemmeno essere collegati accidentalmente.

### Disimballaggio

Maneggiare l'apparecchio con la massima attenzione mentre lo si disimballa.

	Se l'imballaggio originale dovesse presentare danni, controllare prima l'apparecchio. Se l'apparecchio risulta danneggiato, rispedirlo con l'imballaggio e informare il servizio consegne.
---	--

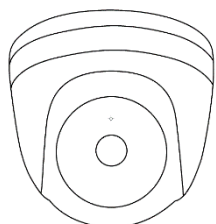
## Indice

1. Conformità d'uso.....	85
2. Dotazione.....	85
3. Caratteristiche e funzioni .....	85
4. Descrizioni della telecamera.....	86
5. Montaggio / installazione .....	87
5.1. Montaggio della telecamera .....	87
5.2. Allineamento della telecamera .....	88
5.3. Alimentazione elettrica .....	88
5.4. Installazione del cavo video.....	88
6. Manutenzione e pulizia .....	89
6.1. Manutenzione .....	89
6.2. Pulizia .....	89
7. Smaltimento.....	89
8. Dati tecnici .....	90

## 1. Conformità d'uso

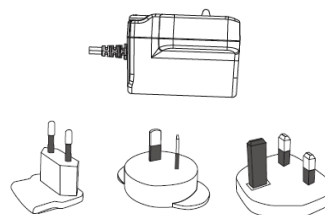
La telecamera dome è adatta per la sorveglianza sia diurna che notturna. Grazie alla classe di protezione IP66 può essere utilizzata sia per interni che per esterni. La telecamera per esterni giorno/notte è dotata di un ottimo sensore di immagine. Fornisce immagini video in risoluzione HD e il segnale in uscita è disponibile in formato HD-TVI. Questo permette l'utilizzo di un tradizionale cavo coassiale per la trasmissione del segnale, che serve per la videosorveglianza unitamente a registratori o monitor che supportano la funzione HD-TVI.

## 2. Dotazione

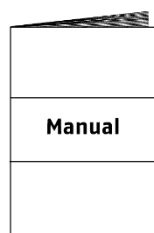


Telecamera analogica per esterni Dome HD  
720p

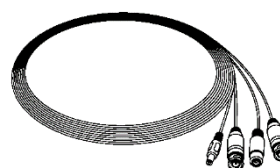
Materiale di montaggio incl.



Alimentatore con adattatore UE, AU e UK  
12 V CC/ 1 A



Istruzioni

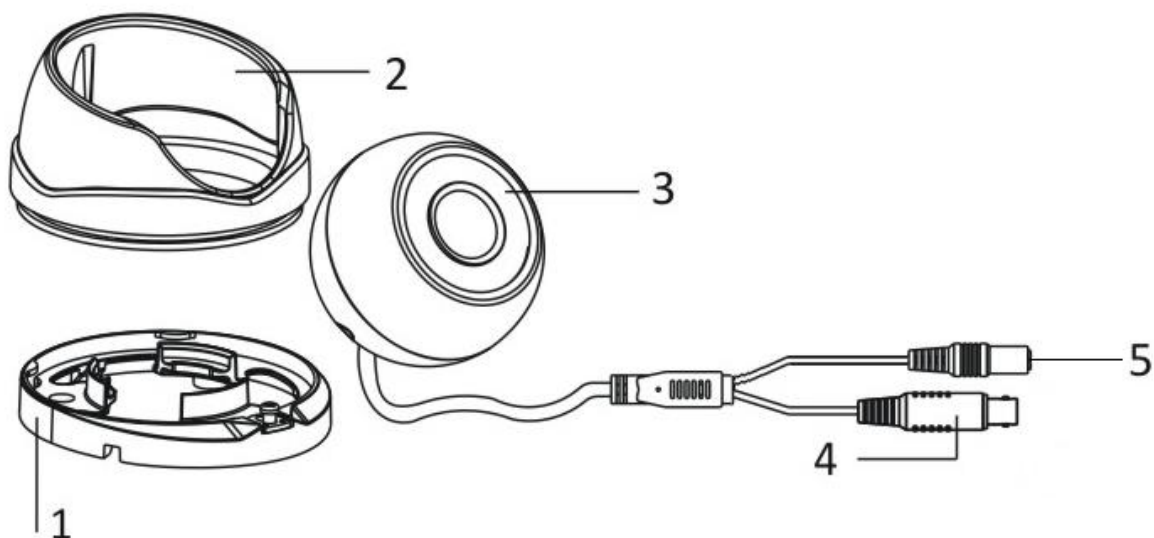



Cavo combinato da 30 m

## 3. Caratteristiche e funzioni

- Risoluzione della telecamera molto dettagliata grazie a 1280 x 720 pixel con 25 immagini al secondo
- Robusta custodia protettiva contro gli agenti atmosferici (IP66)
- Con 24 LED IR per una portata di visione notturna fino a ca. 10 m
- Eliminazione dei rumori di fondo (DNR) per immagini di alta qualità anche in condizioni di illuminazione scarsa.
- Commutazione giorno/notte automatica
- Possibili montaggio a soffitto e montaggio a parete
- Incl. cavo combinato video 1 x 30 m (segnale video + alimentaz. di tensione)
- Installazione Plug and Play e collegamento tramite presa BNC anche a cavi analogici preesistenti

#### 4. Descrizioni della telecamera



1	Piastra di base della telecamera
2	Cappuccio della telecamera
3	Parte centrale della telecamera
4	Uscita video HD-TVI (BNC, dicitura "TVI")
5	Collegamento elettrico (5,5 x 2,1 mm, spina coassiale) 

## 5. Montaggio / installazione

### 5.1. Montaggio della telecamera

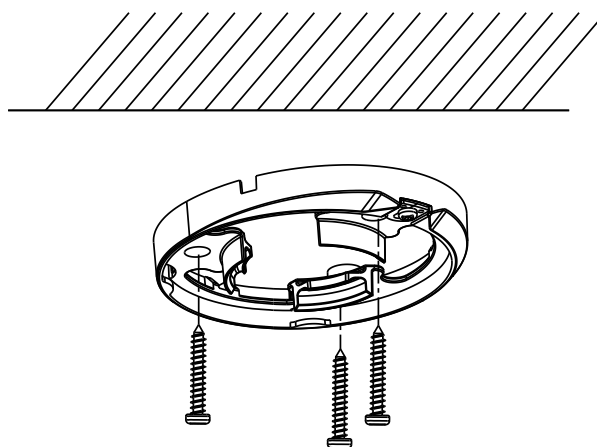
**ATTENZIONE!**

Durante il montaggio la telecamera deve essere scollegata dalla rete elettrica.

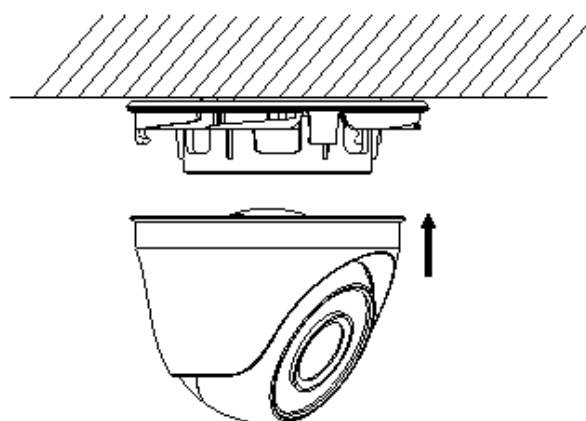
Svitare e rimuovere la vite di fissaggio per il cappuccio della telecamera. Utilizzare la dima di foratura in dotazione per eseguire i fori di fissaggio.

Se la posa dei cavi deve essere eseguita lateralmente, allora far passare prima il cavo di allacciamento attraverso la piastra di base e l'apertura laterale della piastra.

A questo punto fissare la piastra di base.

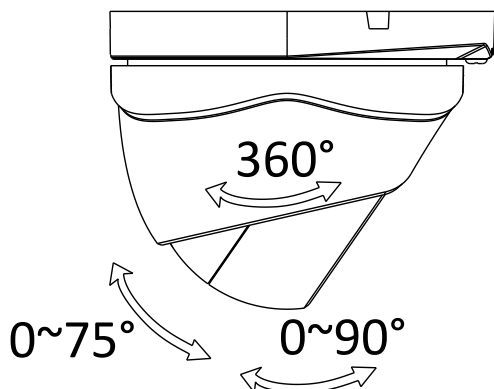


Fissare quindi la parte centrale della telecamera posizionando il cappuccio. Avvitare solo leggermente la vite di fissaggio del cappuccio della telecamera per regolare l'allineamento della telecamera.



## 5.2. Allineamento della telecamera

Se necessario, allentare la vite di fissaggio sulla piastra di base della telecamera. La parte centrale della telecamera può ora essere orientata secondo tre assi. Serrare quindi saldamente la vite di fissaggio nella sua sede.



Inclinazione	75°
Orientamento	90°
Rotazione	360°

## 5.3. Alimentazione elettrica

	<b>ATTENZIONE!</b> Prima di procedere all'installazione, assicurarsi che la tensione di rete e la tensione nominale della telecamera coincidano.
	<p>(1) Segnale video (BNC)</p> <p>(2) Alimentazione di tensione 12 V CC (5,5 x 2,1 mm)</p>

Le telecamere dispongono di una alimentazione di tensione di 12 V CC. Fare attenzione durante il collegamento alla polarità. Per il collegamento è predisposto un alimentatore a spina (spina tonda, 5,5 mm x 2,1 mm).

## 5.4. Installazione del cavo video

Per trasmettere il segnale video HD-TVI della telecamera a un registratore HD-TVI, collegare all'attacco con la dicitura "TVI" un cavo coassiale di tipo RG59 con connettore BNC (maschio). La lunghezza del cavo fino all'apparecchio successivo non deve essere superiore a 500 m (RG6) o 300 m (RG59).

	<p>Per garantire una qualità ottimale della trasmissione del segnale HD-TVI, è necessario che il cavo non sia piegato né schiacciato in alcun punto, né posato in un raggio troppo piccolo (raggio di curvatura min. 6 cm).</p> <p>Se il cavo è danneggiato o si è usurato con il passare del tempo, il segnale o la qualità delle immagini possono risentirne (ad es. possono apparire ombre vicino ai bordi).</p>
--	---



## 6. Manutenzione e pulizia

### 6.1. Manutenzione

Verificare regolarmente la sicurezza tecnica del prodotto, ad esempio la presenza di danni all'alloggiamento.

Se si presume che il funzionamento non sia più sicuro, il prodotto deve essere messo fuori servizio, assicurandosi che non sia accidentalmente rimesso in funzione.

Si deve presumere che non sia più possibile un utilizzo sicuro quando

- l'apparecchio presenta danni evidenti,
- l'apparecchio non funziona più



#### Fare attenzione a quanto segue:

Il prodotto non richiede manutenzione da parte dell'utente. All'interno del prodotto non sono presenti componenti controllabili o riparabili dall'utente; pertanto non aprirlo mai.

### 6.2. Pulizia

Pulire il prodotto con un panno asciutto e pulito. Per rimuovere la sporcizia più ostinata, il panno può essere leggermente inumidito con acqua tiepida.



Fare attenzione a non far penetrare liquidi all'interno del dispositivo.

Non utilizzare detergenti chimici, in quanto la superficie dell'alloggiamento e dello schermo potrebbe venire danneggiata (scolorimento).

## 7. Smaltimento



Attenzione: La direttiva europea 2002/96/CE disciplina la corretta raccolta, il trattamento e il riciclaggio di apparecchiature elettroniche usate. Questo simbolo significa che, ai fini della tutela ambientale, il dispositivo deve essere smaltito al termine della sua vita utile conformemente alle prescrizioni di legge in vigore e separatamente dai rifiuti domestici e aziendali. Lo smaltimento del vecchio apparecchio può avvenire nei relativi centri di raccolta ufficiali del proprio Paese. Attenersi alle disposizioni vigenti sul posto per lo smaltimento dei materiali. Per ulteriori informazioni sulla raccolta (anche per i Paesi extracomunitari), rivolgersi alle proprie autorità amministrative. La raccolta separata e il riciclaggio aiutano a preservare le risorse naturali, garantendo l'osservanza di tutte le disposizioni sulla tutela della salute e dell'ambiente in fase di riciclaggio del prodotto.

## 8. Dati tecnici

Numero di modello	HDCC31500
Dimensioni (HxØ)	89,6 mm x 59,1 mm
Collegamenti	segnale video (BNC), alimentazione di tensione (DC)
Risoluzione	720p
Temperatura di esercizio	-20 °C - 50 °C
Sensore di immagine	Scansione progressiva 1/3" CMOS
Pixel (effettivi)	1280 (H) x 720 (V)
Frame rate	25 fps (PAL) / 30 fps (NTSC)
Regolazione otturatore elettronico	1/25 ~ 1/50.000 sec.
Compensazione del controluce	Sì
Peso	400 g
Angolo di osservazione orizzontale	76,88°
LED IR	24
Portata IR	10 m
Tipo di telecamera	Mini Dome
Umidità dell'aria	max 90%
Illuminazione minima (colore)	0,01 Lux
Illuminazione minima (S/W)	0,01 Lux (integrazione immagini attiva)
Illuminazione minima (IR)	0 Lux
Obiettivo	3,6 mm, obiettivo fisso
Eliminazione dei rumori di fondo	2D DNR, 3D DNR
Tipo di protezione	IP 66
Alimentazione di tensione	12 V CC ± 10%
Corrente assorbita	Max 300 mA (max 3,5 W)
Commutazione giorno/notte	Filtro IR-Cut elettromeccanico
Sistema video	HD-TVI



La portata IR dipende in gran misura dalle condizioni ambientali. Se l'ambiente nel campo visivo della telecamera provoca riflessi sfavorevoli o se gli oggetti non si trovano all'interno del raggio massimo d'illuminazione, la luminosità dell'immagine video notturna può essere troppo scarsa. Questo porta come conseguenza una scarsa recuperabilità delle immagini video.

Durante l'installazione fare inoltre attenzione che non siano presenti oggetti nelle immediate vicinanze del campo visivo della telecamera (ad es. grondaie o pareti). Tali oggetti potrebbero infatti riflettere la luce IR. Gli effetti sulle immagini video risulterebbero come sovrapposizioni ad anello nella direzione opposta a quella dell'oggetto.

## HDCC31500



## Bruksanvisning

Viktiga anvisningar och vanliga frågor om denna och andra produkter hittar du på webbplatsen

[www.abus.com](http://www.abus.com)

## Inledning

Bästa kund!

Vi vill tacka dig för att du har valt denna produkt.

**Den här apparaten uppfyller kraven i gällande EU-direktiv. Försäkran om överensstämmelse kan fås från:**

ABUS Security-Center GmbH & Co. KG  
Linker Kreuthweg 5  
86444 Affing  
TYSKLAND

För att bibehålla detta skick och säkerställa säker drift måste du som användare följa den här bruksanvisningen!

Läs igenom hela bruksanvisningen innan du börjar använda produkten och följ alla användnings- och säkerhetsanvisningar!

**Alla företagsnamn och produktbeteckningar som omnämns är varumärken som tillhör respektive ägare. Alla rättigheter förbehållna.**

**Vänd dig till din installatör eller återförsäljare om du har frågor!**



Datalagring är föremål för landsspecifika sekretesslagar.






### **Ansvarsfriskrivning**

Den här bruksanvisningen har utarbetats med största omsorg. Om du upptäcker några felaktigheter eller brister, vänligen meddela oss detta skriftligen under den ovan angivna adressen.



ABUS Security-Center GmbH ansvarar inte för tekniska eller typografiska fel och förbehåller sig rätten att när som helst och utan förvarning göra ändringar på produkten och i bruksanvisningarna.

ABUS Security-Center ansvarar inte för direkta eller indirekta följdskador som uppstår i samband med den här produktens utrustning, kapacitet eller användning. Det ges ingen garanti för innehållet i det här dokumentet.

## Symbolförklaring

	Symbolen med en blix i en triangel används för att visa när fara för hälsa föreligger, t.ex. genom elektriska stötar.
	Ett utropstecken i triangeln markerar viktiga anvisningar i bruksanvisningen som måste följas.
	Den här symbolen återfinns där du får särskilda tips och anvisningar om hur produkten används.

## Viktiga säkerhetsanvisningar

	Vid skador som uppstår på grund av att anvisningarna i bruksanvisningen inte har följts upphör garantin att gälla. Vi tar inget ansvar för följdskador!
	Vi tar inget ansvar för sak- och personskador som kan härledas till felaktig användning eller till att säkerhetsanvisningarna inte har följts. I sådana fall avböjs alla garantianspråk!

**Bästa kund! Följande säkerhetsanvisningar och varningar syftar inte enbart till att skydda mot personskador, utan även till att skydda mot skador på produkten. Läs noggrant igenom följande punkter:**

- Produkten innehåller inga komponenter som behöver underhållas. Om produkten monteras isär upphör godkännandet (CE) och garantin att gälla.
- Även vid fall från låga höjder riskerar produkten att skadas.
- Montera produkten så att apparatens bildinspelare inte utsätts för direkt solljus. Observera monteringsanvisningarna i motsvarande kapitel i denna bruksanvisning.
- Apparaten kan användas inomhus och utomhus (IP66).

Undvik följande omgivningsförhållanden vid användning:

- Extrem kyla eller värme.
- Direkt solljus.
- Damm eller brännbara gaser, ångor eller lösningsmedel
- kraftiga vibrationer
- starka magnetfält, t.ex. i närheten av maskiner och högtalare.
- Kameran får inte installeras på instabila ytor.

Allmänna säkerhetsanvisningar:

- Låt inte förpackningsmaterialet ligga framme! Plastfolie, plastpåsar, polystyren etc. kan vara farliga för barn.
- Av säkerhetsskäl får små barn inte leka med videoövervakningskameran. Kameran innehåller små delar som kan utgöra en kvävningsrisk om de sväljs.
- För inte in föremål genom öppningarna in i produkten.
- Använd endast de tillbehör som anges av tillverkaren. Anslut inga icke-kompatibla produkter.
- Följ säkerhetsanvisningarna och bruksanvisningarna för övriga anslutna enheter.
- Kontrollera produkten beträffande skador innan den börjar användas. Börja inte använda produkten om du upptäcker skador!
- Observera gränsvärdena för driftspänning som anges i tekniska data. För hög spänning kan förstöra produkten och utgöra en risk för personskador (elektriska stötar).



## Säkerhetsanvisningar

1. Strömförsörjning: Nätdel 100-240 V AC, 50/60 Hz / 12 V DC, 1 A (ingår i leveransen)  
Anslut endast apparaten till en strömkälla som har samma nätspänning som anges på typskylten. Kontakta din elleverantör om du är osäker på vilken nätspänning som gäller på användningsplatsen. Bryt strömtillförseln till apparaten innan du påbörjar underhålls- eller installationsarbeten.
2. Överbelastning  
Undvik att överbelasta eluttag, förlängningskablar eller adaptrar eftersom det kan orsaka eldsvådor eller elektriska stötar.
3. Övervakning  
Att använda övervakningsanläggningar kan i vissa länder vara förbjudet eller reglerat enligt lag. Användaren ska kontrollera innan anläggningen används att övervakningen ligger inom de rättsliga ramarna.

## Varningar


Alla säkerhets- och användningsanvisningar måste läsas innan produkten används för första gången!

1. Observera följande anvisningar för att undvika skador på nätkabel och nätkontakt:
  - Förändra eller manipulera inte nätkabeln och nätkontakten.
  - Böj eller tvinna inte nätkabeln.
  - Dra inte i nätkabeln när du bryter strömtillförseln till apparaten, utan håll i kontakten.
  - Se till att nätkabeln befinner sig så långt bort som möjligt från värmeaggregat, så att plastmanteln inte smälter.
2. Följ de här anvisningarna. Vid åsidosättande kan det uppstå elektriska stötar:
  - Öppna aldrig huset eller nätdelen.
  - Stick inte in metallföremål eller brandfarliga föremål i apparaten.
  - Använd ett överspänningsskydd för att undvika skador på grund av överspänning (t.ex. genom åskväder).
3. Bryt omedelbart strömtillförseln till defekta produkter och informera din återförsäljare.

	Installeras produkten i ett befintligt videoövervakningssystem ska du kontrollera att all utrustning separeras från elnätet och lågspänningskretsen.
	Låt en behörig installatör utföra montering, installation och kabeldragning om du är osäker på hur dessa arbeten ska utföras. Felaktigt eller oprofessionellt utförda arbeten på elnätet och den elektriska utrustningen utgör inte bara en fara för dig, utan även för andra människor. Utför installationen så att matningskretsen och lågspänningskretsen alltid är åtskilda, aldrig är anslutna till varandra och inte heller kan anslutas till varandra på grund av störningar.

## Uppackning

Hantera produkten med största varsamhet under uppackningen.

	Om originalförpackningen är skadad ska du direkt kontrollera produkten. Om produkten uppvisar skador, skicka tillbaka den med förpackningen och informera speditören.
---	---

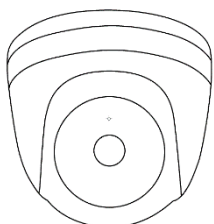
# Innehåll

- 1. Ändamålsenlig användning ..... 96
- 2. Leveransomfång ..... 96
- 3. Egenskaper och funktioner ..... 96
- 4. Beskrivningar av kameran ..... 97
- 5. Montering/installation ..... 98
  - 5.1. Montering av kameran ..... 98
  - 5.2. Justering av kameran ..... 99
  - 5.3. Strömförsörjning ..... 99
  - 5.4. Montering av videokabeln ..... 99
- 6. Underhåll och rengöring ..... 100
  - 6.1. Underhåll ..... 100
  - 6.2. Rengöring ..... 100
- 7. Avfallshantering ..... 100
- 8. Tekniska data ..... 101

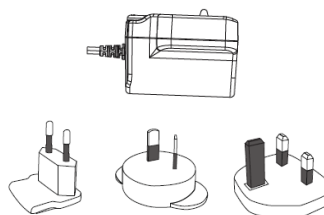
## 1. Ändamålsenlig användning

Domekameran kan användas både dagtid och nattetid. Tack vare skyddsklass IP66 kan kameran användas både inomhus och utomhus. Domekameran för utomhusbruk med dag-/nattfunktion är utrustad med en bildinspelare av högsta klass. Kameran producerar videobilder i HD-upplösning och utgångssignalen är i HD-TVI-format. Det gör att man kan använda traditionella koaxiella kablar till signalöverföringen. Kameran ska användas till videoövervakning tillsammans med en HD-TVI-inspelningsanordning eller en övervakningsmonitor.

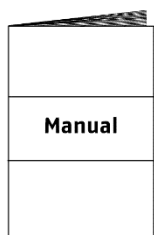
## 2. Leveransomfång



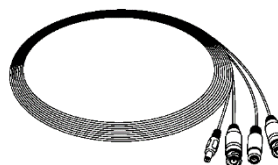
Analog HD 720 p Utomhus-Domekamera  
inkl. monteringsmaterial



Nätadel inkl. EU-, AU- och UK-adapter  
12 V DC/1 A



Bruksanvisning



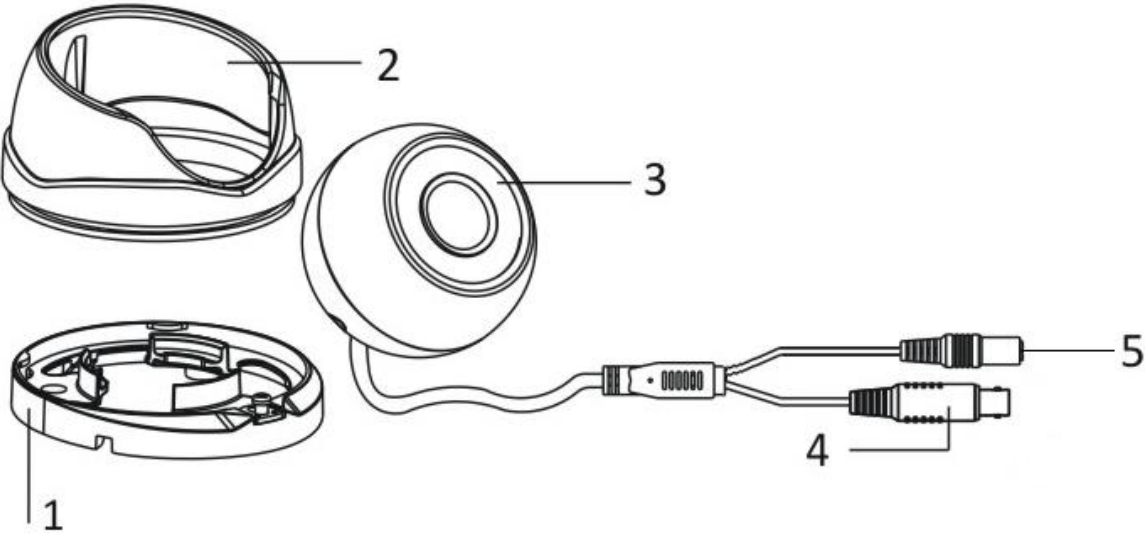
30 m kombinationskabel


## 3. Egenskaper och funktioner

- Hög precis upplösning tack vare 1 280 x 720 pixlar vid 25 bilder/sekund
- Robust vädertåligt kamerahölje (IP66)
- Med 24 IR-lysdioder för nattsikt, ca 10 m räckvidd
- Tack vare brusreducering (DNR) får man till och med fantastiska bilder vid svagt ljus
- Automatisk dag-/nattomställning
- Kan monteras på tak eller väggar
- Inkl. 1 x 30 meter video-kombinationskabel (videosignal + spänningsförs.)
- Plug-and-play-installation och anslutning via BNC-uttag även på befintliga analoga kablar



4. Beskrivningar av kameran



1	Kamerans basplatta
2	Kamerans lock
3	Kamerans mellandel
4	HD-TVI-videoutgång (BNC, tryckt text "TVI")
5	Spänningsterminal (5,5 x 2,1 mm, centrumstift) 

## 5. Montering/installation

### 5.1. Montering av kameran

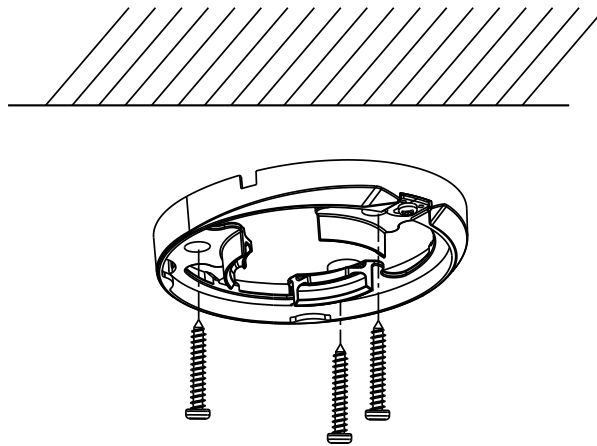
**OBS!**

Under monteringen måste strömmen till kameran vara bruten.

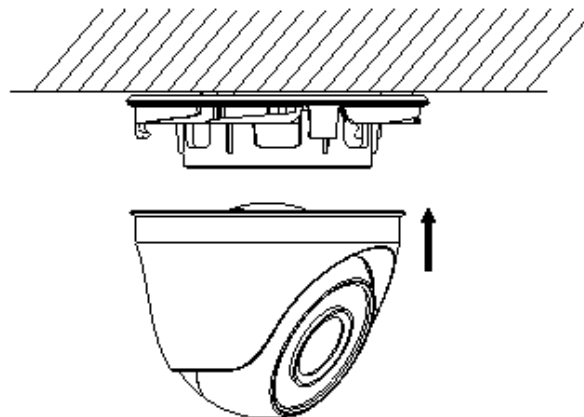
Lossa kameranlockets fästskruv och avlägsna locket. Använd den medföljande bormallen för att borra fästhål.

Om kablarna ska dras i sidled leder man först anslutningskabeln via basplattan och basplattans sidoöppning.

Sätt nu fast basplattan.

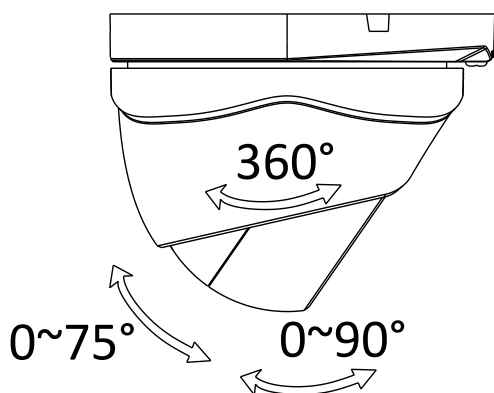


Sätt därefter fast kamerans mellandel genom att sätta på kameranlocket. Dra bara åt kameranlockets fästskruv lite lätt så att du kan rikta in kameran.



## 5.2. Justering av kameran

Vid behov kan du lossa på fästskruven på kamerans basplatta. Kamerans mellandel kan nu justeras i 3 riktningar. Dra sedan åt fästskruven igen.



Lutning	75°
Svängning	90°
Rotation	360°

## 5.3. Strömförsörjning

	<p><b>OBS!</b> Innan du påbörjar installationen, se till att nätspänningen och kamerans nominella spänning stämmer överens.</p>
	<p>(1) Videosignal (BNC)</p> <p>(2) Spänningsförsörjning 12 V DC (5,5 x 2,1 mm)</p>

Kamerorna är försedda med en 12 V DC spänningsförsörjning. Beakta polariteten vid anslutningen. En rund kontakt (5,5 mm x 2,1 mm) används för anslutningen.

## 5.4. Montering av videokabeln

Kamerans HD-TVI-videosignal överförs till en HD-TVI-spelare genom att en koaxiell kabel av typen RG59 med BNC-kontakt (male, hane) kopplas till anslutningen med texten "TVI". Kabellängden fram till nästa enhet får inte vara längre än 500 meter (RG6) eller 300 meter (RG59).

	<p>Man måste se till att kabeln inte har gått sönder, klämts eller dragits i för liten radie (minsta böjningsradie 6 cm), annars finns det risk att man inte får bästa kvalitet på överföringen av HD-TVI-signalen.</p> <p>Om kabeln har skadats eller blivit porös på grund av ålder kan signal- och bildkvaliteten även påverkas (t.ex. skuggbildning runt kanter).</p>
--	---

## 6. Underhåll och rengöring

### 6.1. Underhåll

Kontrollera regelbundet produktens tekniska säkerhet, t.ex. skador på höljet.

Om det kan antas att produkten inte längre kan användas på ett säkert sätt, ska den tas ur drift och säkras så att den inte kan användas oavsiktligt.

Man kan anta att produkten inte längre kan användas på ett säkert sätt om

- den har synliga skador
- den inte längre fungerar



#### Observera:

Produkten är underhållsfri för dig. Produkten innehåller inga komponenter som behöver underhållas eller kontrolleras. Öppna den aldrig.

### 6.2. Rengöring

Rengör produkten med en ren, torr trasa. Vid kraftig smuts kan trasan fuktas lätt med ljummet vatten.



Se dock till att ingen vätska tränger in i apparaten.

Använd inga kemiska rengöringsmedel. Höljets och bildskärmens yta kan skadas (missfärgningar).

## 7. Avfallshantering



OBS: EU-direktivet 2002/96/EG reglerar korrekt hantering, insamling och återvinning av använda elektroniska produkter. Den här symbolen innebär att enheten, av miljöskäl, måste avfallshanteras åtskild från hushållsavfall och kommersiellt avfall och i enlighet med lagstadgade föreskrifter när den är förbrukad. Uttjänta enheter kan lämnas till officiella återvinningsanläggningar i ditt land. Följ lokala föreskrifter vid avfallshantering av material. För mer information om återvinning (även för länder utanför EU), kontakta de lokala myndigheterna. Den separata insamlingen och återvinningen skyddar naturresurserna, och dessutom kan du vara säker på att alla miljö- och hälsoskyddsbestämmelser följs när produkten återvinns.

## 8. Tekniska data

Modellnummer	HDCC31500
Mått (HxØ)	89,6 mm x 59,1 mm
Anslutningar	Videosignal (BNC), spänningsförsörjning (DC)
Upplösning	720p
Drifttemperatur	-20 °C–50 °C
Bildinspelare	1/3" Progressive Scan CMOS
Bildelement (effektiva)	1 280 (H) x 720 (V)
Bildhastighet	25 fps (PAL)/30 fps (NTSC)
Electronic-Shutter-reglering	1/25 ~ 1/50 000 sek
Motljuskompensation	Ja
Vikt	400 g
Horisontell blickvinkel	76,88°
IR-lysdioder	24
IR-räckvidd	10 m
Kameratyp	Mini Dome
Luftfuktighet	Max. 90 %
Min. belysning (färg)	0,01 lux
Min. belysning (S/V)	0,01 lux (bildintegrering på)
Min. belysning (IR)	0 lux
Objektiv	3,6 mm, fast objektiv
Brusreducering	2D DNR, 3D DNR
Skyddsklass	IP 66
Spänningsförsörjning	12 V DC ± 10 %
Strömförbrukning	Max. 300 mA (max. 3,5 W)
Dag-/nattomställning	Elektromekaniskt IR-cut-filter
Videosystem	HD-TVI



IR-räckvidden beror på förutsättningar i omgivningen. Om omgivningen reflekteras dåligt i kamerans synfält eller om det inte finns något objekt inom det maximala ljusspridningsområdet kan videobildens ljusstyrka försvagas nattetid. Detta gör att videobilden blir sämre.

Vid installation av kameran bör man också se till att det inte finns föremål i kamerafältets omedelbara närhet (t.ex. takränna eller vägg). IR-ljuset från de här föremålen kan nämligen reflekteras. Effekten kan bli att ringformiga övertoningar i motsatt riktning mot föremålet uppträder i videobilden.

## **Ⓓ Impressum**

Diese Bedienungsanleitung ist eine Publikation der ABUS Security-Center GmbH & Co. KG, Linker Kreuthweg 5, 86444 Affing. Alle Rechte einschließlich Übersetzung vorbehalten. Reproduktionen jeder Art, z.B. Fotokopie, Mikroverfilmung, oder die Erfassung in elektronischen Datenverarbeitungsanlagen, bedürfen der schriftlichen Genehmigung des Herausgebers. Nachdruck, auch auszugsweise, verboten.

Diese Bedienungsanleitung entspricht dem technischen Stand bei Drucklegung.  
Änderung in Technik und Ausstattung vorbehalten.

## **ⒼB Imprint**

These operating instructions are published by ABUS Security-Center GmbH & Co.KG, Linker Kreuthweg 5, 86444 Affing, Germany. No reproduction (including translation) is permitted in whole or part e.g. photocopy, microfilming or storage in electronic data processing equipment, without the express written consent of the publisher.

The operating instructions reflect the current technical specifications at the time of print.

We reserve the right to change the technical or physical specifications.

## **Ⓕ Note de l'éditeur**

Cette notice est une publication de la société ABUS Security-Center GmbH & Co. KG, Linker Kreuthweg 5, 86444 Affing, Germany. Tous droits réservés, y compris traduction. Toute reproduction, quel que soit le type, par exemple photocopies, microfilms ou saisie dans des traitements de texte électronique est soumise à une autorisation préalable écrite de l'éditeur. Impression, même partielle, interdite.

Cette notice est conforme à la réglementation en vigueur lors de l'impression.

Données techniques et conditionnement soumis à modifications sans aucun préalable.

## **ⒼNL Impressum**

Deze gebruiksaanwijzing is een publicatie van ABUS Security-Center GmbH & Co. KG, Linker Kreuthweg 5, 86444 Affing, Germany. Alle rechten, inclusief de vertaling, voorbehouden. Reproducties van welke aard dan ook, fotokopie, microfilm of opgeslagen in een geautomatiseerd gegevensbestand, alleen met schriftelijke toestemming van de uitgever. Nadruk, ook in uittreksel, verboden.

Deze gebruiksaanwijzing voldoet aan de technische eisen bij het ter perse gaan.

Wijzigingen in techniek en uitrusting voorbehouden.

## **ⒼDK Redaktionel note**

Denne betjeningsvejledning er publiceret af ABUS Security-Center GmbH & Co. KG, Linker Kreuthweg 5, 86444 Affing, Germany. Der må ikke foretages kopiering, inklusive oversættelser, fotokopiering, mikrofilms optagelse af proces udstyr uden forudgående tilladelse fra udgiveren.

Denne brugervejledning reflekterer de kendte til dato tekniske specifikationer.

Vi forbeholder os retten til at ændre frit og uden forudgående advisering.

## **PL** Nota redakcyjna

Niniejsza instrukcja obsługi jest publikacją ABUS Security-Center GmbH & Co. KG, Linker Kreuthweg 5, 86444 Affing. Wszystkie prawa, także do tłumaczenia, zastrzeżone. Reprodukcyjne wszelkiego rodzaju, np. fotokopia mikrofilm oraz zapis w elektronicznych systemach przetwarzania danych wymagają pisemnej zgody wydawcy. Przedruk, także we fragmentach, zabroniony.

Niniejsza instrukcja obsługi odzwierciedla stan faktyczny w dacie złożenia do druku.

Zmiany techniczne i zmiany wyposażenia zastrzeżone

## **E** Pie de imprenta

Este manual es una publicación de la Seguridad ABUS-Center GmbH & Co. KG, enlazador Kreuthweg 5, 86444 Affing. Todos los derechos reservados, incluyendo traducciones. Queda prohibida la reproducción, por ejemplo, Fotocopia, microfilm, o en los datos de los equipos electrónicos de procesamiento, sin la autorización por escrito de la editorial. No puede ser reproducido en cualquier forma.

Este derecho para cambiar el estado de la técnica de la impresión.

Los cambios en la tecnología y el equipo.

## **I** Impronta

Questo manuale è una pubblicazione del Consiglio di sicurezza ABUS-Center GmbH & Co. KG, Linker Kreuthweg 5, 86444 Affing. Tutti i diritti riservati compresa la traduzione. Nessuna riproduzione, ad esempio Fotocopiatrice, microfilm, o in attrezzature per il trattamento elettronico di dati, senza il permesso scritto dell'editore. La riproduzione in qualsiasi forma.

Questo diritto di cambiare lo stato dell'arte della stampa.

Cambiamenti nella tecnologia e le attrezzature.

## **S** Kontakt

Denna publikation kommer från ABUS Security-Center GmbH & Co KG, Linker Kreuthweg 5, 86444 Affing, Tyskland. Alla rättigheter, inklusive översättning, förbehållna. Alla typer av reproduktion, till exempel fotokopiering, mikrofilmning eller lagring i elektronisk utrustning för databehandling kräver skriftligt tillstånd från utgivaren. Mångfaldigande, helt eller delvist, är förbjudet.

Denna bruksanvisning motsvarar vid tryckningen aktuell teknisk nivå.

Förändringar av teknik och utrustning förbehållna.

**© Copyright 09/2015 by ABUS Security-Center**