

## TVAC16010A/B



- Ⓚ **Bedienungsanleitung**
- ⒼⒷ **User guide**
- Ⓕ **Notice d'utilisation**
- ⓃⓁ **Gebruikershandleiding**
- ⒹⓀ **Betjeningsvejledning**
- Ⓜ **Istruzioni per l'uso**
- Ⓟ **Instrukcja obsługi**
- Ⓔ **Manual de instrucciones**
- Ⓢ **Bruksanvisning**

<p><b>(D)</b></p>	<p><b>Diese Bedienungsanleitung enthält wichtige Hinweise zur Inbetriebnahme und Handhabung.</b>  <b>Achten Sie hierauf, auch wenn Sie dieses Produkt an Dritte weitergeben.</b>  <b>Heben Sie deshalb diese Bedienungsanleitung zum Nachlesen auf!</b></p> <p>Eine Auflistung der Inhalte finden Sie im Inhaltsverzeichnis mit Angabe der entsprechenden Seitenzahlen auf <b>Seite 7</b>.</p>	<p><b>(I)</b></p>	<p><b>Le presenti istruzioni per l'uso contengono note importanti sulla messa in funzione e sull'utilizzo.</b>  <b>Vanno osservate anche in caso di cessione del prodotto a terzi.</b>  <b>La preghiamo pertanto di conservare le presenti istruzioni per l'uso in vista di una consultazione futura.</b></p> <p>Un elenco dei contenuti con l'indicazione delle pagine corrispondenti è riportato nell'indice a <b>pagina 57</b>.</p>
<p><b>(GB)</b></p>	<p><b>This user guide contains important information on starting operation and using the device.</b>  <b>Make sure that this user guide is handed over when the product is given to other persons.</b>  <b>Keep this user guide to consult later.</b></p> <p>A list of contents with the corresponding page number can be found in the index on <b>page 17</b>.</p>	<p><b>(PL)</b></p>	<p><b>Niniejsza instrukcja obsługi zawiera ważne wskazówki dotyczące uruchamiania i obsługi.</b>  <b>Pamiętaj o tym, także przekazując produkt osobie trzeciej. Zachowaj instrukcję do wykorzystania w przyszłości!</b></p> <p>Wykaz treści znajdziesz w spisie treści z podaniem odpowiednich liczb stron na <b>stronie 67</b>.</p>
<p><b>(F)</b></p>	<p><b>Les recommandations contenues dans cette notice d'utilisation sont importantes pour la mise en service et l'utilisation du produit.</b>  <b>Nous vous prions de bien vouloir les respecter. Si vous étiez amené à revendre le produit, nous vous prions de bien vouloir transmettre cette notice au nouvel acquéreur.</b>  <b>Nous vous recommandons également de conserver cette notice d'utilisation afin de pouvoir la consulter à tout moment.</b></p> <p>Vous trouverez le récapitulatif des indications du contenu à la table des matières avec mention de la page correspondante à la <b>page 27</b>.</p>	<p><b>(E)</b></p>	<p><b>Este manual de instrucciones contiene indicaciones importantes para la puesta en funcionamiento y para la utilización.</b>  <b>Tenga esto en cuenta, también cuando transfiera este aparato a terceras personas.</b>  <b>Por este motivo, guarde este manual para poder consultarlo cuando lo necesite.</b></p> <p>El listado de los contenidos figura en el índice junto a las páginas correspondientes en la <b>página 77</b>.</p>
<p><b>(NL)</b></p>	<p><b>Deze gebruiksaanwijzing hoort bij dit product. Er staan belangrijke aanwijzingen in betreffende de ingebruikname en gebruik, ook als u dit product doorgeeft aan derden. Bewaar deze handleiding zorgvuldig, zodat u deze later nog eens kunt nalezen!</b></p> <p>U vindt een opsomming van de inhoud in de inhoudsopgave met aanduiding van de paginanummers op <b>pagina 37</b>.</p>	<p><b>(S)</b></p>	<p><b>Denna bruksanvisning innehåller viktiga anvisningar för idrifttagande och användning. Dessa anvisningar ska observeras även om denna produkt överlämnas till tredje part. Förvara denna bruksanvisning för framtida referens!</b></p> <p>På <b>sidan 87</b> finns en innehållsförteckning med sidoreferenser.</p>
<p><b>(DK)</b></p>	<p><b>Denne manual hører sammen med dette produkt. Den indeholder vigtig information som skal bruges under opsætning og efterfølgende ved service. Dette skal huskes også når produkter gives videre til anden part. Læs derfor denne manual grundigt igennem også for fremtiden.</b></p> <p>Indholdet kan ses med sideanvisninger kan findes i indekset på <b>side 47</b>.</p>		

## TVAC16010A/B



### Bedienungsanleitung

Wichtige Hinweise und FAQs zu diesem Produkt und weiteren Produkten finden Sie auf der Internetseite [www.abus.com/Sicherheit-selbst-installiert](http://www.abus.com/Sicherheit-selbst-installiert)

## Einführung

Sehr geehrte Kundin, sehr geehrter Kunde,

wir bedanken uns für den Kauf dieses Produkts.

Hiermit erklärt ABUS Security-Center, dass der Funkanlagentyp TVAC16010A/B der RED-Richtlinie 2014/53/EU entspricht. Das Gerät erfüllt zudem die Anforderungen der folgenden EU-Richtlinien: EMV Richtlinie 2014/30/EU, Niederspannungsrichtlinie 2014/35/EU sowie RoHS Richtlinie 2011/65/EU. Der vollständige Text der EU-Konformitätserklärung ist unter der folgenden Internetadresse verfügbar: [www.abus.com/product/TVAC16010A](http://www.abus.com/product/TVAC16010A)

Um diesen Zustand zu erhalten und einen gefahrenlosen Betrieb sicherzustellen, müssen Sie als Anwender diese Bedienungsanleitung beachten!

Lesen Sie sich vor Inbetriebnahme des Produkts die komplette Bedienungsanleitung durch, beachten Sie alle Bedienungs- und Sicherheitshinweise!

**Alle enthaltenen Firmennamen und Produktbezeichnungen sind Warenzeichen der jeweiligen Inhaber. Alle Rechte vorbehalten.**

**Bei Fragen wenden Sie sich an ihren Facherrichter oder Fachhandelspartner!**






### Haftungsausschluss

Diese Bedienungsanleitung wurde mit größter Sorgfalt erstellt. Sollten Ihnen dennoch Auslassungen oder Ungenauigkeiten auffallen, so teilen Sie uns diese bitte schriftlich unter der auf der Rückseite des Handbuchs angegebener Adresse mit



Die ABUS Security-Center GmbH übernimmt keinerlei Haftung für technische und typographische Fehler und behält sich das Recht vor, jederzeit ohne vorherige Ankündigung Änderungen am Produkt und an den Bedienungsanleitungen vorzunehmen.

ABUS Security-Center ist nicht für direkte und indirekte Folgeschäden haftbar oder verantwortlich, die in Verbindung mit der Ausstattung, der Leistung und dem Einsatz dieses Produkts entstehen. Es wird keinerlei Garantie für den Inhalt dieses Dokuments übernommen.

## Symbolerklärung

	<b>Das Symbol mit dem Blitz im Dreieck wird verwendet, wenn Gefahr für die Gesundheit besteht, z.B. durch elektrischen Schlag.</b>
	<b>Ein im Dreieck befindliches Ausrufezeichen weist auf wichtige Hinweise in dieser Bedienungsanleitung hin, die unbedingt zu beachten sind.</b>
	<b>Dieses Symbol ist zu finden, wenn Ihnen besondere Tipps und Hinweise zur Bedienung gegeben werden sollen.</b>

## Wichtige Sicherheitshinweise

	<b>Bei Schäden die durch Nichtbeachten dieser Bedienungsanleitung verursacht werden, erlischt der Garantieanspruch. Für Folgeschäden übernehmen wir keine Haftung!</b>
	<b>Bei Sach- oder Personenschäden, die durch unsachgemäße Handhabung oder Nichtbeachten der Sicherheitshinweise verursacht werden, übernehmen wir keine Haftung. In solchen Fällen erlischt jeder Garantieanspruch!</b>

Dieses Gerät wurde unter Einhaltung internationaler Sicherheitsstandards gefertigt. Bitte lesen Sie die folgenden Sicherheitshinweise aufmerksam durch.

### Sicherheitshinweise

1. **Stromversorgung**  
100-240 VAC Wechselspannung, 50 – 60 Hz (über Steckernetzteil an 5 VDC)  
Betreiben Sie dieses Gerät nur an einer Stromquelle, welche die auf dem Typenschild angegebene Netzspannung liefert. Falls Sie nicht sicher sind, welche Stromversorgung bei Ihnen vorliegt, wenden Sie sich an Ihr Energieversorgungsunternehmen. Trennen Sie das Gerät von der Netzstromversorgung, bevor Sie Wartungs- oder Installationsarbeiten durchführen.
2. **Überlastung**  
Vermeiden Sie die Überlastung von Netzsteckdosen, Verlängerungskabeln und Adaptern, da dies zu einem Brand oder einem Stromschlag führen kann.
3. **Flüssigkeiten**  
Schützen Sie das Gerät vor dem Eindringen von Flüssigkeiten aller Art.
4. **Reinigung**  
Reinigen Sie das Gerät nur mit einem feuchten Tuch ohne scharfe Reinigungsmittel. Das Gerät ist dabei vom Netz zu trennen.
5. **Zubehör**  
Schließen Sie nur ausdrücklich dafür vorgesehene Geräte an. Andernfalls kann es zu Gefahrensituationen oder Schäden am Gerät kommen.
6. **Aufstellungsort**  
Dieses Gerät ist sowohl für den Betrieb im geschützten Außenbereich und für den Innenbereich vorgesehen. Durch den Fall aus bereits geringer Höhe kann das Produkt beschädigt werden. Montieren Sie das Produkt so, dass direkte Sonneneinstrahlung nicht auf den Bildaufnehmer des Gerätes fallen kann. Beachten Sie die Montagehinweise in dem entsprechenden Kapitel dieser Bedienungsanleitung.  
Platzieren Sie das Gerät nicht in direkter Nähe von Heizungen, Öfen, anderen Wärmequellen oder unter direkter Sonneneinstrahlung.  
Betreiben Sie das Gerät nur an Standorten mit Temperaturen im zulässigen Umgebungstemperaturbereich -10° - 50°C.
7. **Funkübertragung**

Die Reichweite der Funkübertragung ist abhängig von verschiedenen Umwelteinflüssen. Die örtlichen Gegebenheiten am Montagort könne die Reichweite negativ beeinflussen. Deshalb kann bei freier Sicht zwischen dem Empfänger und Sender eine Strecke von bis zu 150m erreicht werden, in Gebäuden jedoch deutlich weniger.

Folgende Umwelteinflüsse beeinträchtigen sowohl die Reichweite als auch die Bildrate:  
Mobilfunk-Antennen, Starkstrommasten, elektrische Leitungen, Decken und Wände, Geräte mit gleicher oder benachbarter Funk-Frequenz.

## Warnungen

Vor der ersten Inbetriebnahme sind alle Sicherheits- und Bedienhinweisung zu beachten!

1. Beachten Sie die folgende Hinweise, um Schäden an Netzkabel und Netzstecker zu vermeiden:
  - Verändern oder manipulieren Sie Netzkabel und Netzstecker nicht.
  - Wenn Sie das Gerät vom Netz trennen, ziehen Sie nicht am Netzkabel, sondern fassen Sie den Stecker an.
  - Achten Sie darauf, dass das Netzkabel so weit wie möglich von Heizgeräten entfernt ist, um zu verhindern, dass die Kunststoffummantelung schmilzt.
  - Das Netzgerät der Außenkamera muss vor Feuchtigkeit und Nässe geschützt werden.
2. Befolgen Sie diese Anweisungen. Bei Nichtbeachtung kann es zu einem elektrischen Schlag kommen:
  - Öffnen Sie niemals das Gehäuse oder das Netzteil.
  - Stecken Sie keine metallischen oder feuergefährlichen Gegenstände in das Geräteinnere.
  - Um Beschädigungen durch Überspannungen (z. B. Gewitter) zu vermeiden, verwenden Sie bitte einen Überspannungsschutz.
3. Bitte trennen Sie defekte Geräte sofort vom Stromnetz und informieren Ihren Fachhändler.



Nehmen Sie im Zweifelsfall die Montage, Installation und Verkabelung nicht selbst vor, sondern überlassen Sie dies einem Fachmann. Unsachgemäße und laienhafte Arbeiten am Stromnetz oder an den Hausinstallationen stellen nicht nur Gefahr für Sie selbst dar, sondern auch für andere Personen.  
Verkabeln Sie die Installationen so, dass Netz- und Niederspannungskreise stets getrennt verlaufen und an keiner Stelle miteinander verbunden sind oder durch einen Defekt verbunden werden können.

Vermeiden Sie folgende widrige Umgebungsbedingungen bei Betrieb:

- Nässe oder zu hohe Luftfeuchtigkeit
- Temperaturen außerhalb des zulässigen Bereichs
- Direkte Sonneneinstrahlung
- Staub oder brennbare Gase, Dämpfe oder Lösungsmittel
- starke Vibrationen
- starke Magnetfelder, wie in der Nähe von Maschinen oder Lautsprechern.
- Die Kamera darf nicht gegen die Sonne gerichtet werden, dies kann zur Zerstörung des Sensors führen.
- Die Kamera darf nicht auf unbeständigen Flächen installiert werden.

## Auspacken

Während Sie das Gerät auspacken, handhaben sie dieses mit äußerster Sorgfalt.



Bei einer eventuellen Beschädigung der Originalverpackung, prüfen Sie zunächst das Gerät. Falls das Gerät Beschädigungen aufweist, senden Sie dieses mit Verpackung zurück und informieren Sie den Lieferdienst.

**Inhaltsverzeichnis**

- 1. Bestimmungsgemäße Verwendung ..... 8**
- 2. Lieferumfang ..... 8**
- 3. Merkmale und Funktionen ..... 8**
- 4. Gerätebeschreibung ..... 8**
  - 4.1. Überblick ..... 8
  - 4.2. Beschreibung der Kamera ..... 9
- 5. Installation ..... 9**
  - 5.1. Paarung der Kameras und des Monitors ..... 9
  - 5.2. Kameramontage ..... 10
- 6. Wartung und Reinigung ..... 11**
  - 6.1. Wartung ..... 11
  - 6.2. Reinigung ..... 11
- 7. Entsorgung ..... 11**
- 8. Technische Daten ..... 12**

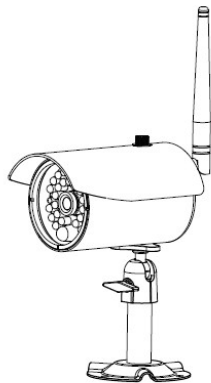
## 1. Bestimmungsgemäße Verwendung

Diese IR Funk-Außenkamera 2,4 GHz ist ein optionales Zubehör für den 7" Funkmonitor (TVAC16000A/B / TVAC16001A). Sie haben die Möglichkeit bis zu 4 Kameras mit dem Monitor zu verbinden. Mit dieser 2,4 GHz IR Funk- Außenkamera können Sie problemlos Videosignale per Funk an den Funk-Monitor übertragen.

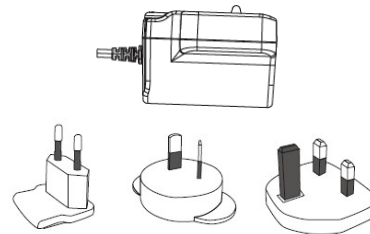
Die Signalübertragung per Funk ist überall dort von Vorteil, wo das Verlegen von Kabeln nicht möglich ist: die Kamera überträgt das Videosignal drahtlos an den Monitor. Aufgrund der Umwandlung in digitale Signale können somit Störungen und Interferenzen vermieden werden.

Eine ausführliche Funktionsbeschreibung finden Sie im Kapitel „3. Merkmale und Funktionen“.

## 2. Lieferumfang



IR Funk-Außenkamera 2,4 GHz inkl. Kamerahalterung & Montagematerial



Netzteil inkl. EU-, AU- und UK-Adapter 5 VDC / 1A

## 3. Merkmale und Funktionen

- Kompakte IP66 Außenkamera mit Infrarot Nachtsichtfunktion
- Integrierter digitaler 2,4 GHz Sender zur verschlüsselten kabellosen Übertragung von Videodaten
- IR-Digitalfunk-Außenkamera für die Integration in TVAC16000A/B / TVAC16001A Funkmonitor
- 640 x 480 Pixel Auflösung, 3,6 mm Fixobjektiv

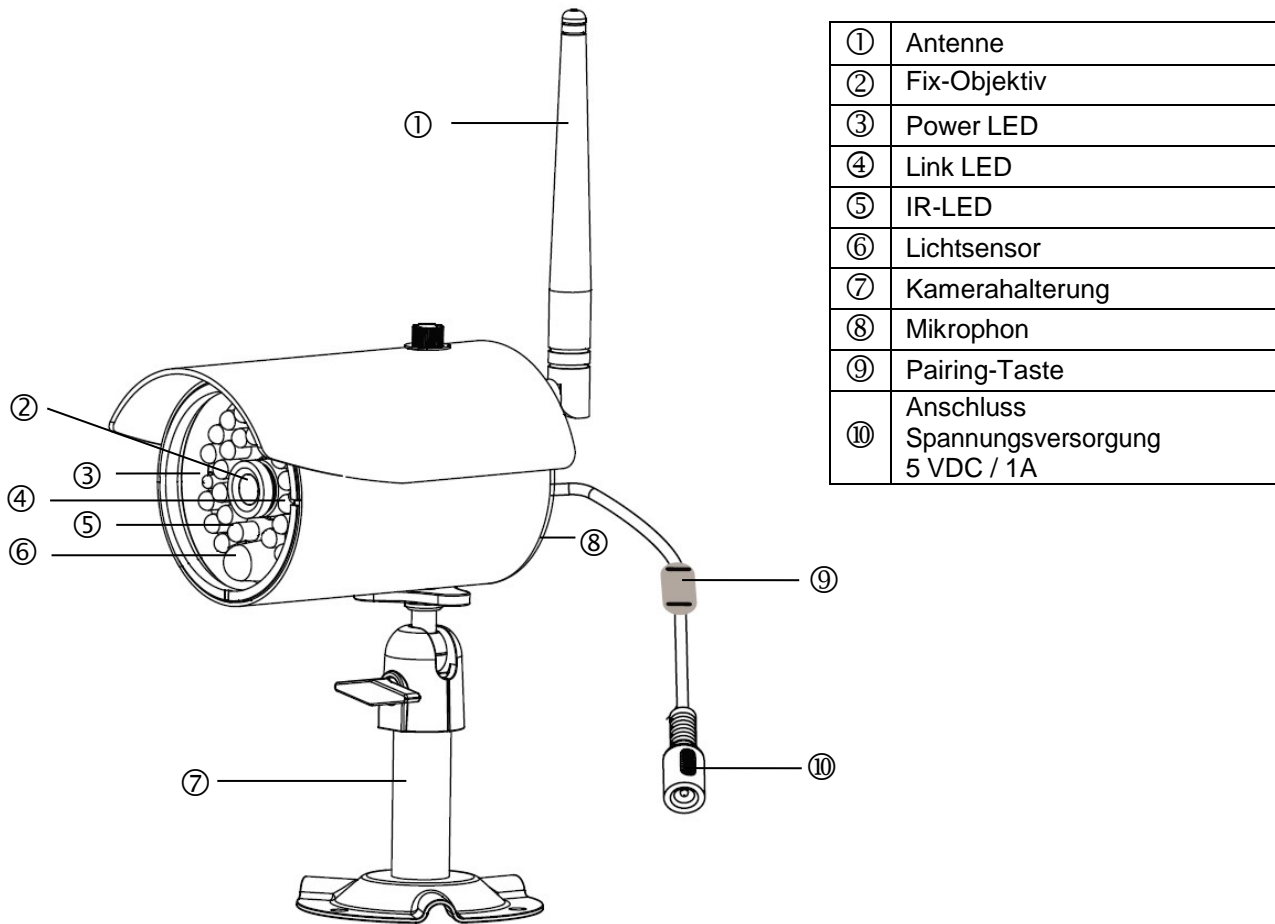
## 4. Gerätebeschreibung

### 4.1. Überblick

Artikelnummer	TVAC16010A/B
Auflösung	640 x 480 Pixel
IR	✓
IR-Schwenkfilter (ICR)	✓
Betriebsspannung	5VDC



## 4.2. Beschreibung der Kamera



## 5. Installation

### 5.1. Paarung der Kameras und des Monitors

Um eine Kamera mit dem Monitor zu paaren gehen Sie wie folgt vor:

1. Schließen Sie an den Kameras und dem Monitor die Netzteile an.
2. Wählen Sie im Menü des Monitors „Kameraeinstellungen“ > „Paarung“ die gewünschte Kamera. Das System zählt von 60 Sekunden abwärts.
3. Drücken Sie während der 60 Sekunden die PAIRING-Taste am Kabel der Kamera, bis die grüne LINK-LED an der Vorderseite der Kamera zu blinken anfängt.
4. Bei erfolgreicher Verbindung leuchtet die LINK-LED der Kamera dauerhaft.



**Achtung:**

Bitte beachten Sie, dass die Verbindungsdauer bis zu 60 Sekunden dauern kann.

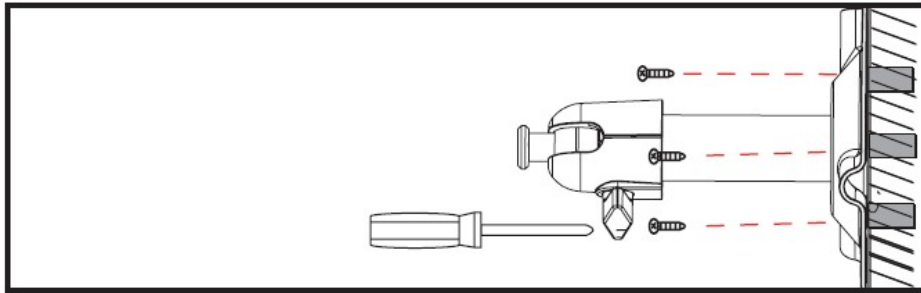
## 5.2. Kameramontage

Wählen Sie mit Hilfe der Kamerahalterung einen geeigneten Platz für die Installation aus. Zeichnen Sie nun die Bohrungslöcher auf dem Untergrund und Bohren Sie diese vor. Setzen Sie zunächst die mitgelieferten Dübel ein und befestigen sie mit den Schrauben nun die Halterung.

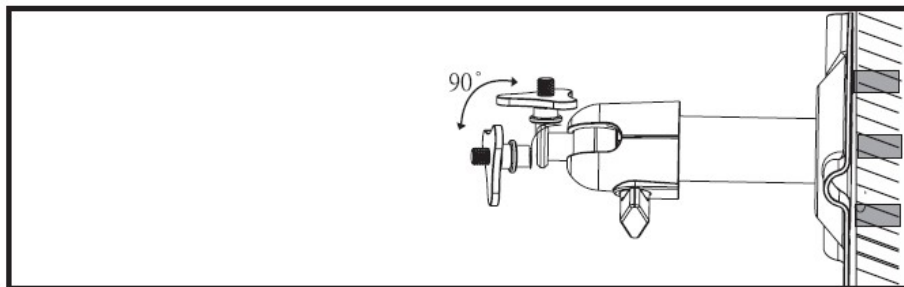


### Achtung:

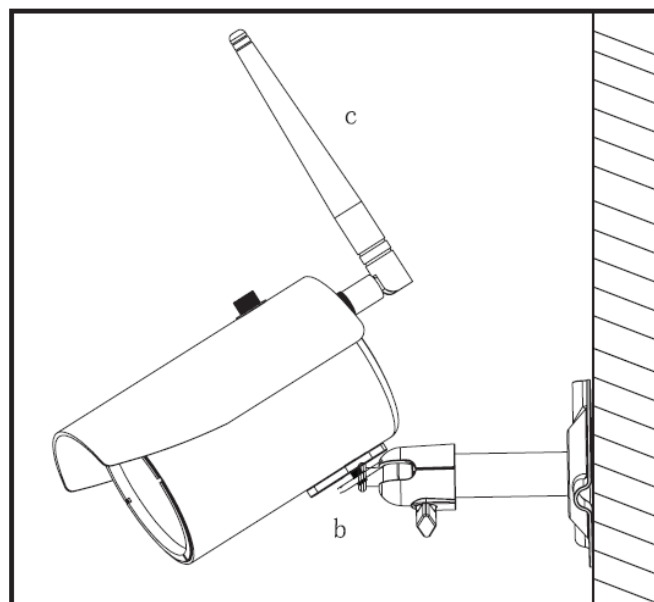
Bevor Sie mit der Installation beginnen, vergewissern Sie sich, dass die Reichweite der Funkübertragung am Ort der gewünschten Installation verfügbar ist.



Sie haben die Möglichkeit die Halterung um 90° zu schwenken um eine gewünschte Position auszuwählen. Lockern Sie zunächst die Schraube an der Seite und stellen Sie den gewünschten Blickwinkel ein. Fixieren Sie die Schraube im Anschluss um die gewünschte Position zu fixieren.



Schrauben sie im Anschluss die Kamera auf den Halter auf verbinden Sie das Netzteil mit der Kamera.



## 6. Wartung und Reinigung

### 6.1. Wartung

Überprüfen Sie regelmäßig die technische Sicherheit des Produkts, z.B. Beschädigung des Gehäuses.

Wenn anzunehmen ist, dass ein gefahrloser Betrieb nicht mehr möglich ist, so ist das Produkt außer Betrieb zu setzen und gegen unbeabsichtigten Betrieb zu sichern.

Es ist anzunehmen, dass ein gefahrloser Betrieb nicht mehr möglich ist, wenn:

- das Gerät sichtbare Beschädigungen aufweist,
- das Gerät nicht mehr funktioniert



**Bitte beachten Sie:**

Das Produkt ist für Sie wartungsfrei. Es sind keinerlei für Sie überprüfende oder zu wartende Bestandteile im Inneren des Produkts, öffnen Sie es niemals.

### 6.2. Reinigung

Reinigen Sie das Produkt mit einem sauberen trockenen Tuch. Bei stärkeren Verschmutzungen kann das Tuch leicht mit lauwarmem Wasser angefeuchtet werden.



Achten Sie darauf, dass keine Flüssigkeiten in das Gerät gelangen. Verwenden Sie keine chemischen Reiniger, dadurch könnte die Oberfläche des Gehäuses (Verfärbungen).

## 7. Entsorgung



Achtung: Die EU-Richtlinie 2011/65/EU regelt die ordnungsgemäße Rücknahme, Behandlung und Verwertung von gebrauchten Elektronikgeräten. Dieses Symbol bedeutet, dass im Interesse des Umweltschutzes das Gerät am Ende seiner Lebensdauer entsprechend den geltenden gesetzlichen Vorschriften und getrennt vom Hausmüll bzw. Gewerbemüll entsorgt werden muss. Die Entsorgung des Altgeräts kann über entsprechende offizielle Rücknahmestellen in Ihrem Land erfolgen. Befolgen Sie die örtlichen Vorschriften bei der Entsorgung der Materialien. Weitere Einzelheiten über die Rücknahme (auch für Nicht-EU Länder) erhalten Sie von Ihrer örtlichen Verwaltung. Durch das separate Sammeln und Recycling werden die natürlichen Ressourcen geschont und es ist sichergestellt, dass beim Recycling des Produkts alle Bestimmungen zum Schutz von Gesundheit und Umwelt beachtet werden.

## 8. Technische Daten

Typennummer	TVAC16010A/B
Frequenz	2,4 GHz
Modulation	GFSK
Sendeleistung	15 +/- 2 dBm
Sensibilität	-80 dBm
Bildaufnehmer	1/4" CMOS
Auflösung	640 x 480 Pixel (VGA)
Anzahl IR LEDs	25 IR LEDs
Objektiv	3,6 mm
Blickwinkel	60° (H) / 43° (V)
Reichweite Nachtsichtfunktion	Ca. 5 - 8 m
IR-Schwenkfilter	Ja
IP Schutzgrad	IP66
Funkreichweite	Ca. 100m (freie Sicht)*
Spannungsversorgung	5V DC / 1A
Stromaufnahme	Max. 550 mA
Betriebstemperatur	-10°C – 50° C
Abmessungen (L x B x H)	150 x 74 x 68 (ohne Antenne und Halterung)
Gewicht	390 g

\* Die Reichweite ist abhängig von den Umweltbedingungen (z.B. Mobilfunk-Antennen, Starkstrommasten, elektrische Leitungen, Decken und Wände, etc.).  
Unter ungünstigen Bedingungen können auch nur geringere Reichweiten erreicht werden!

## TVAC16010A/B



### User guide

You can find important information and FAQs about this and other products on the website [www.abus.com/eng/Self-installed-security](http://www.abus.com/eng/Self-installed-security)

## Introduction

Dear customer,

Thank you for purchasing this product.

ABUS Security-Center hereby declares that this type of wireless system TVAC16010A/B, complies with RED Directive 2014/53/EU. Additionally, this device complies with the requirements of the following EU directives: the EMC Directive 2014/30/EU, the Low Voltage Directive 2014/35/EU and the RoHS Directive 2011/65/EU. The full EU Declaration of Conformity text can be found at: [www.abus.com/product/TVAC16010A](http://www.abus.com/product/TVAC16010A)

To ensure this condition is maintained and that safe operation is guaranteed, it is your obligation to observe these operating instructions!

Read the entire user guide carefully before starting operation of the product, and pay attention to all operating instructions and safety information!

**All company names and product descriptions are trademarks of the corresponding owner. All rights reserved.**

**If you have any questions, please contact your installer or your local dealer!**



### Disclaimer




This user manual was prepared with greatest care. If you should notice omissions or inaccuracies, please inform us about these on the back of this manual given address.

The ABUS Security-Center GmbH assumes no liability for technical and typographical faults and reserves the right to make at any time modifications to the product or user manual without a previous announcement.



The company is not liable or responsible for direct and indirect subsequent damages which are caused in connection with the equipment, the performance and the use of this product.

No guarantee for the content of this document is taken.

### Icon explanation

	<b>A flash in the triangle is used if there is danger for the health, e.g. by an electric shock.</b>
	<b>An exclamation mark in the triangle points to an important note in this user manual which must be minded.</b>
	<b>This symbol can be found when you are to be given tips and information on operation.</b>

### Important safety advice

	<b>The warranty will expire for damage due to non-compliance with these operating instructions. ABUS will not be liable for any consequential loss!</b>
	<b>ABUS will not accept liability for damage to property or personal injury caused by incorrect handling or non-compliance with the safety-instructions. In such cases the warranty will expire.</b>

The device has been manufactured in compliance with international safety standards. Please read these safety advices carefully.

### Safety advice

1. Mains supply  
100–240 V AC, 50–60 Hz (via power adapter plug to 5 V DC)  
Operate this product only from the type of power supply indicated on the marking label. If you are not sure of the type of power supplied to your home, consult your local power company. Disconnect the product from the mains before you start any maintenance or installation procedures.
2. Overloading  
Do not overload a wall outlet, extension cord or adapter as this may result in electric fire or shock.
3. Liquids  
Protect the device from any kind of liquids entering.
4. Cleaning  
Disconnect the product from the wall outlet before cleaning. Use a light damp cloth (no solvents) to dust the product.
5. Accessories  
Do not use any unsupported accessories as these may be hazardous or cause damage the product.
6. Location
  - This device can be used in inside as well as outside.
  - The product will be damaged even it falls from a low height.
  - During the installation of the camera please take care that direct sunlight cannot fall onto the image sensor of the device. Please follow the installation instructions in the corresponding chapter of this user manual.
  - Do not place the device near a radiator or heat register.
  - Setup the device only in areas with the advised operating temperatures of -10° ~ 50°C.

## 7. Wireless transmission

The range of wireless transmission depends on various environmental factors. The local conditions at the installation location can have a negative impact on the range. For this reason, if there is a clear line of sight between the receiver and the transmitter, the range can be as much as 200 m, but in buildings it is significantly less.



The following environmental factors impair both the range and the frame rate:

Mobile phone masts, high-tension electricity pylons, power lines, ceiling and walls, devices with the same or similar radio frequency.

## Warnings

Follow all safety and operating advises before starting-up the device!

1. Follow these directions in order to avoid damage of the power cord or plug:
  - Do not modify or process the power cord or plug arbitrarily.
  - Make sure to disconnect the power cord holding the plug.
  - Keep heating appliances as far as possible from the power cord in order to prevent the cover vinyl from melting.
  - The outdoor camera's power supply unit must be protected against humidity and damp.
2. Follow these directions. Failure to follow any of them may cause electrical shock:
  - Do not open the main body or the power supply.
  - Do not insert metal or inflammable objects inside the product.
  - In order to avoid any damage during lighting use a surge protection.
3. Do not use the product when it is out of order. If you continue to use the product when defective, serious damage can be caused to it. Make sure to contact your local product distributor if the product is out of order.


	During the installation into an existing video surveillance system make sure that all devices are disconnected from the low and supply voltage circuit.
	If in doubt allow a professional electrician to mount, install and wire-up your device. Improper electrical connection to the mains does not only represent a threat to you but also to other persons. Wire-up the entire system making sure that the mains and low voltage circuit remain separated and cannot come into contact with each other in normal use or due to any malfunctioning.

Avoid using the device under the following unfavorable ambient conditions:

- wetness or excessive air humidity
- extreme cold or heat
- direct sunlight
- dust or combustible gases, vapors or solvents
- strong vibration
- strong magnetic fields, such as those found in the vicinity of machinery or loudspeakers
- the camera must not be directed into the sun as this can destroy the sensor.
- the camera may not be installed on unstable surfaces

## Unpacking

While you are unpacking the device please handle it with utmost care.

	If you notice any damage of the original packaging, please check at first the device. If the device shows damages, please contact your local dealer.
---	---



## Table of contents

<b>1. Intended Use</b> .....	<b>18</b>
<b>2. Scope of delivery</b> .....	<b>18</b>
<b>3. Features and functions</b> .....	<b>18</b>
<b>4. Description of device</b> .....	<b>18</b>
4.1. Overview .....	18
4.2. Camera description.....	19
<b>5. Installation</b> .....	<b>19</b>
5.1. Pairing the camera and monitor .....	19
5.2. Installing the camera.....	20
<b>6. Maintenance and cleaning</b> .....	<b>21</b>
6.1. Maintenance .....	21
6.2. Cleaning.....	21
<b>7. Disposal</b> .....	<b>21</b>
<b>8. Technical data</b> .....	<b>22</b>

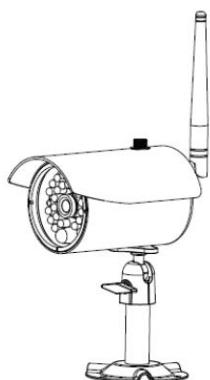
## 1. Intended Use

This 2.4 GHz IR wireless outdoor camera is an optional accessory for the 7" wireless monitor (TVAC16000A/B / TVAC16001A). You have the option of connecting up to 4 cameras to the monitor. You can use this 2.4 GHz IR wireless outdoor camera for easy wireless transmission of video signals to the wireless monitor.

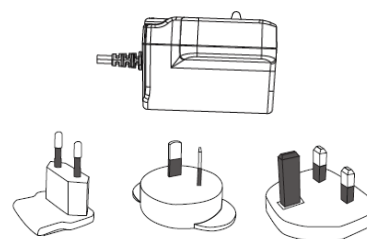
Wireless signal transmission is an advantage in all locations where cables cannot be laid: the camera transmits the video signal to the monitor without the need for wires. Faults and interference can be avoided due to the conversion into digital signals.

A detailed function description can be found in chapter 3 ("Description and functions").

## 2. Scope of delivery



IR wireless external 2.4 GHz camera, including camera mount and installation material



Power supply units including EU, AU and UK adapters  
5 V DC/1 A

## 3. Features and functions

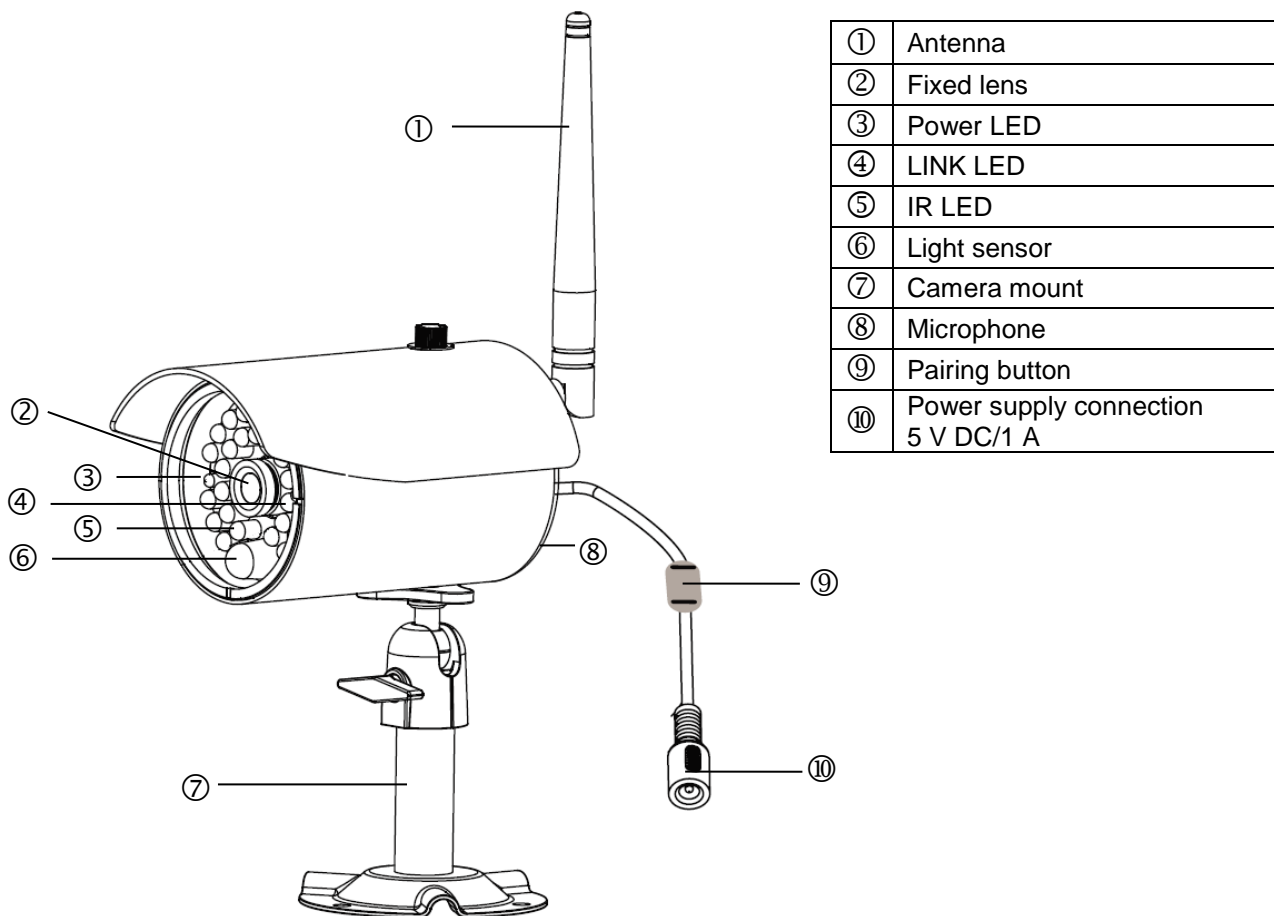
- Compact IP66 outdoor camera with infrared night vision function
- Integrated digital 2.4 GHz transmitter for encrypted wireless video data transmission
- IR digital wireless outdoor camera for integrating in TVAC16000A/B / TVAC16001A wireless monitor
- 640 x 480 pixel resolution, 3.6 mm fixed lens

## 4. Description of device

### 4.1. Overview

Item number	TVAC16010A/B
Resolution	640 x 480 pixel
IR	✓
IR cut filter (ICR)	✓
Operating voltage	5VDC

## 4.2. Camera description



## 5. Installation

### 5.1. Pairing the camera and monitor

To connect a camera with the monitor, proceed as follows:

1. Connect the power supply to the cameras and monitor.
2. In the monitor's menu "Camera Setup" > "Pairing" select the camera you require (1–4). The system starts a 60 second countdown.
3. During the 60 seconds, press the PAIRING button on the camera cable until the green LINK LED on the front of the camera starts to flash.
4. Once the connection is successful, the LINK LED on the camera lights up continuously.



**Warning:**

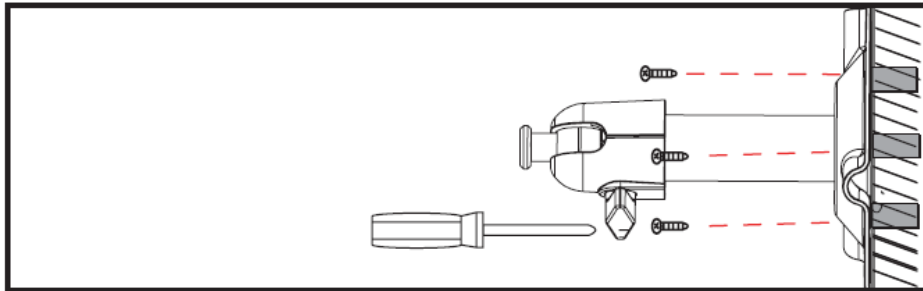
Please note that connection can take up to 60 seconds.

## 5.2. Installing the camera

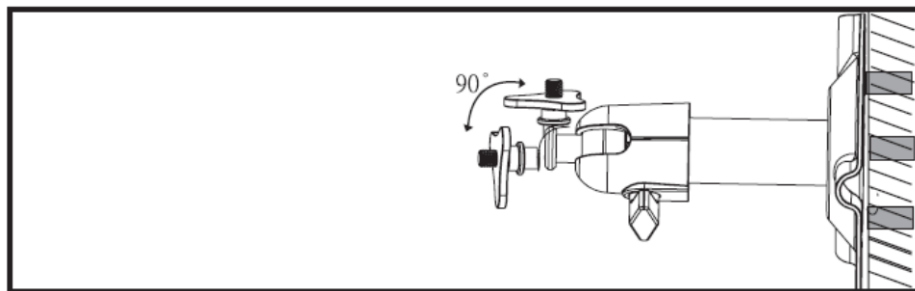
Select a suitable place for installing the camera using the camera mount. Mark the drill holes on the base and pre-drill them. Insert the wall plugs provided and attach the mount with the screws.

**Warning:**

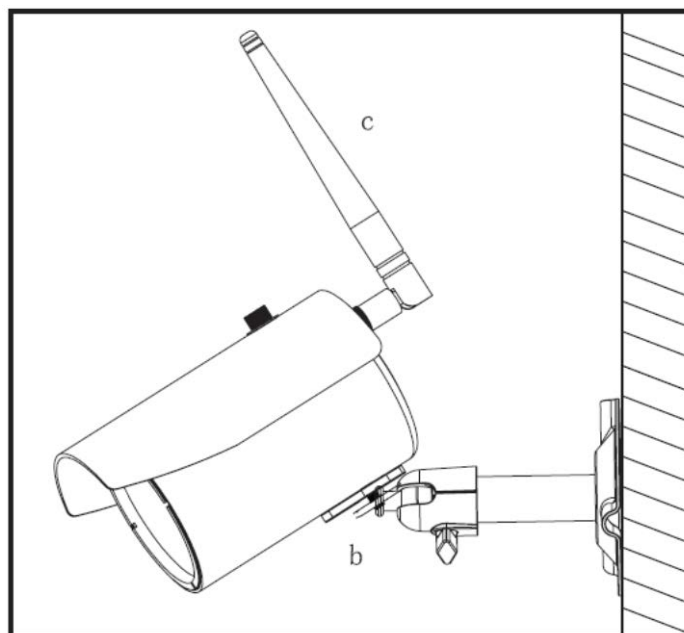
Before you start with the installation, make sure that the wireless transmission range reaches your desired installation location.



You now have the option of swivelling the mount by 90° to position it where you want it. Loosen the screw at the side and set the angle of view required. Then tighten the screw in the required position to fasten.



Then screw the camera onto the mount and the power supply unit with the camera.



## 6. Maintenance and cleaning

### 6.1. Maintenance

Regularly check the product's physical state, e.g. check for damage of the housing.

If you suspect that safe operation cannot be guaranteed anymore, disconnect the product and ensure that it cannot be used by mistake.

You can assume that safe operation is not possible anymore when

- the device shows visible damage,
- the device does not function anymore

**Please note:**

The product is maintenance free for you. Inside the product are no parts that can be checked or repaired, so do not ever open it.

### 6.2. Cleaning

Wipe the product with a clean, dry cloth. If the device is very dirty, you can moisten the cloth with lukewarm water.



Make sure that no liquids can enter the equipment as the device can be destroyed. Never use chemical detergents as they could attack the surface of the device

## 7. Disposal



Please note: EU Directive 2011/65/EU regulates the proper return, treatment and recycling of used electronic devices. This symbol means that, in the interest of environmental protection, the device must be disposed of separately from household or industrial waste at the end of its service life in accordance with applicable legal guidelines. Used devices can be disposed of at the appropriate official recycling centers in your country. Obey local regulations when disposing of material. Further details on returns (including for non-European countries) can be obtained from your local authority. Separate collection and recycling conserves natural resources and ensures that all the provisions for protecting health and the environment are observed when recycling the product.

## 8. Technical data

Model number	TVAC16010A/B
Frequency	2.4 GHz
Modulation	GFSK
Transmission power	15 +/- 2 dBm
Sensitivity	-80 dBm
Image sensor	1/4" CMOS
Resolution	640 x 480 pixel (VGA)
No. of IR LEDs	25 IR LEDs
Lens	3.6 mm
Angle of view	60° (H)/43° (V)
Night vision function range	5-8 m
IR swivel filter	Yes
IP protection class	IP66
Wireless range	approx. 100 m (clear sight line)*
Power supply	5 V DC/1 A
Power consumption	Max. 550 mA
Operating temperature	-10 °C–50 °C
Dimensions (L x W x H)	150 x 74 x 68 (without antenna and mount)
Weight	390 g

\* The range depends on the ambient conditions (e.g. mobile phone masts, high-tension electricity pylons, power lines, ceiling and walls, etc.).  
If the conditions are unfavourable, the range may be very restricted.



## TVAC16010A/B



### Manuel utilisateur

Vous trouverez des remarques importantes concernant ce produit et d'autres sur notre site Internet

[www.abus.com/fr/Securite-a-installer-soi-meme](http://www.abus.com/fr/Securite-a-installer-soi-meme)

Version 1.4

*Traduction française de la notice originale allemande  
À conserver pour utilisation ultérieure.*



## Introduction

Chère cliente, cher client,

Nous vous remercions d'avoir porté votre choix sur ce produit.

La société ABUS Security-Center déclare par la présente que l'appareil sans fil référence TVAC16010A/B est conforme aux exigences de la directive RED 2014/53/UE. En outre, l'appareil est conforme aux exigences des directives européennes suivantes : directive CEM 2014/30/UE, directive concernant le matériel électrique basse tension 2014/35/UE et directive RoHS 2011/65/UE. Le texte complet de la déclaration de conformité UE est disponible à l'adresse Internet suivante : [www.abus.com/product/TVAC16010A](http://www.abus.com/product/TVAC16010A)

Vous avez le devoir, en tant qu'utilisateur, de respecter les consignes de la notice d'utilisation afin de ne pas altérer la conformité du produit et que son utilisation reste sans danger.

Avant la mise en service du produit, veuillez lire le manuel utilisateur dans son intégralité. Nous vous demandons de bien vouloir respecter toutes les consignes d'utilisation et de sécurité.

**Tous les noms de sociétés et de produits mentionnés dans les notices sont des marques déposées. Tous droits réservés.**

**En cas de questions, consultez votre installateur ou partenaire spécialiste!**



### **Non-responsabilité**




Ce mode d'emploi a été établi avec la plus grande diligence. Si vous constatez encore des omissions ou inexactitudes, veuillez-nous informer sous l'adresse mentionnée au verso du manuel.

ABUS Security-Center GmbH n'est pas responsable d'erreurs techniques et typographiques et se réserve le droit d'effectuer à tout moment sans annonce préalable des modifications au produit et aux manuels de commande.



ABUS Security-Center n'est pas responsable de dommages directs et indirects, liés à l'équipement, la performance et l'usage de ce produit. Aucune garantie n'est accordée pour le contenu de ce document.



## Explication des symboles

	<b>Un éclair dans le triangle signifie qu'il y a un danger pour la santé, par exemple, une décharge électrique.</b>
	<b>Un point d'exclamation dans le triangle renvoie à une remarque importante dans ce manuel à laquelle il faut penser.</b>
	<b>Vous trouvez ce symbole lorsque des conseils et des informations concernant le fonctionnement sont fournis.</b>

## Conseils de sécurité importants

	<b>La garantie ne couvre pas les dommages causés par le non-respect de ce mode d'emploi. ABUS n'est pas tenu de vous indemniser de vos pertes indirectes !</b>
	<b>ABUS décline toute responsabilité pour les dommages causés à des biens ou pour les préjudices individuels causés par de fausses manipulations ou le non-respect des instructions de sécurité. La garantie ne couvre pas de tels cas.</b>

Cet appareil a été fabriqué en conformité avec les normes de sécurité internationales. Veuillez lire attentivement ces conseils de sécurité.

### Conseils de sécurité

1. Alimentation secteur  
Tension alternative 100–240 V CA, 50–60 Hz (par bloc d'alimentation à 5 V CC)  
N'utilisez ce produit qu'avec le type d'alimentation électrique indiqué sur l'étiquette. Si vous n'êtes pas sûr du type de courant électrique dans votre maison, demandez-le à votre compagnie d'électricité.  
Débranchez le produit du secteur avant de commencer toute procédure d'installation ou d'entretien.
2. Surcharge  
Ne surchargez pas votre prise de courant, votre rallonge ou votre adaptateur, car ceci peut avoir pour conséquence un feu ou une décharge électrique.
3. Liquides  
Protégez l'appareil contre toute pénétration de liquides.
4. Nettoyage  
Débranchez le produit de la prise de courant avant le nettoyage. Utilisez un chiffon humide (sans solvants) pour épousseter le produit.
5. Accessoires  
Ne pas utiliser d'accessoires non agréés, car ceux-ci peuvent être dangereux ou endommager le produit.
6. Emplacement
  - Ce dispositif est approprié pour un usage dans un environnement extérieur protégé, ainsi que pour l'intérieur.
  - Le produit peut être endommagé à cause d'une chute d'une hauteur déjà inférieure.
  - Montez le produit ainsi, de sorte que le rayonnement de soleil direct ne tombe pas sur le capteur d'image du dispositif. Suivez les consignes de montage dans le chapitre correspondant de ce manuel.
  - Ne pas installer l'appareil à proximité d'un radiateur ou d'une bouche d'air chaud.
  - N'installer l'appareil que dans des endroits où la température se situe entre -10° et 50°C.

## 7. Transmission radio



La portée de la transmission radio dépend de différents facteurs ambiants. Les circonstances sur le lieu de montage peuvent avoir une influence négative sur la portée. C'est pourquoi il est possible, si le terrain est dégagé entre le récepteur et l'émetteur, d'atteindre une distance allant jusqu'à 200 m, alors que cette distance est nettement inférieure dans les bâtiments.

Les facteurs ambiants suivants affectent aussi bien la portée que la fréquence d'images : antennes radio mobiles, lignes de haute tension, lignes électriques, plafonds et cloisons, appareils ayant la même fréquence radio ou une fréquence voisine.

## Avertissements

Suivez tous les conseils de sécurité et le mode d'emploi avant d'allumer l'appareil !

1. Suivez ces instructions pour ne pas endommager le cordon d'alimentation ou la fiche :
  - Ne pas modifier ou transformer arbitrairement le cordon d'alimentation ou la fiche.
  - Débrancher le cordon d'alimentation en le tenant par la fiche.
  - Eloigner le plus possible les appareils de chauffage du cordon d'alimentation pour éviter que le revêtement en vinyle ne fonde.
  - Le bloc d'alimentation de la caméra d'extérieur doit être protégé contre l'humidité et les liquides.
2. Suivez ces instructions. Le non-respect d'une instruction peut entraîner une décharge électrique :
  - N'ouvrez pas le boîtier ou l'alimentation de l'appareil.
  - Ne pas introduire d'objets métalliques ou inflammables dans le produit.
  - Utiliser une protection contre les surtensions afin d'éviter que l'appareil soit endommagé par la foudre.
3. Ne pas utiliser le produit lorsqu'il est en panne. Si vous continuez à utiliser le produit alors qu'il est défectueux, vous risquez de l'endommager sérieusement. Contactez votre revendeur local lorsque le produit tombe en panne.


	Assurez-vous que tous les appareils sont déconnectés du circuit de basse tension et de tension d'alimentation pendant l'installation dans un système de vidéosurveillance existant.
	Dans le doute, faites monter, installer et câbler votre appareil par un électricien professionnel. Tout branchement incorrect sur le secteur constitue une menace, non seulement pour vous mais aussi pour d'autres personnes. Câblez l'ensemble du système en faisant en sorte que le secteur et le circuit de basse tension restent séparés et qu'ils ne puissent entrer en contact lors d'une utilisation normale ou suite à une défaillance.

Évitez les conditions d'environnement suivantes lors de l'usage:

- Humidité ou haute humidité atmosphérique
- Froideur ou chaleur extrême.
- Pénétration directe du soleil.
- Poussière ou gaz combustibles, vapeur ou dissolvants.
- Grandes vibrations.
- Des forts champs magnétiques, comme à proximité de machines ou haut-parleurs.
- La caméra ne doit pas être orientée vers le soleil, cela pourrait détruire le capteur.
- La caméra ne peut pas être installée sur des surfaces instables.

## Déballage

Lorsque vous sortez le dispositif de l'emballage, traitez-le avec grand soin.

	En cas d'un dommage éventuel de l'emballage original, testez d'abord le dispositif. Si le dispositif démontre des dommages, renvoyez-le avec l'emballage et informez-vous auprès du service de livraison.
---	---

**Contenu**

<b>1. Usage approprié .....</b>	<b>28</b>
<b>2. Livraison .....</b>	<b>28</b>
<b>3. Caractéristiques et fonctions .....</b>	<b>28</b>
<b>4. Description du dispositif.....</b>	<b>28</b>
4.1. Aperçu.....	28
4.2. Description de la caméra .....	29
<b>5. Installation.....</b>	<b>29</b>
5.1. Couplage des caméras et du moniteur .....	29
5.2. Montage de la caméra .....	30
<b>6. Entretien et nettoyage.....</b>	<b>31</b>
6.1. Entretien .....	31
6.2. Nettoyage .....	31
<b>7. Recyclage.....</b>	<b>31</b>
<b>8. Fiche technique .....</b>	<b>32</b>

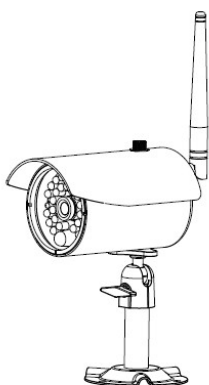
## 1. Usage approprié

Cette caméra sans fil d'extérieur à infrarouge de 2,4 GHz est un accessoire en option du moniteur 7" (TVAC16000A/B / TVAC16001A) sans fil. Vous avez la possibilité de raccorder jusqu'à 4 caméras au moniteur. Cette caméra d'extérieur sans fil à infrarouge de 2,4 GHz vous permet de transmettre sans problème des signaux vidéo au moniteur sans fil.

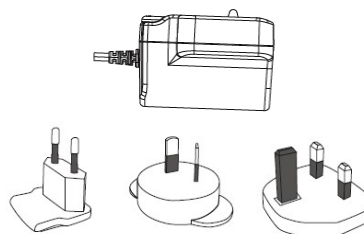
La transmission du signal par radio est un avantage partout où la pose de câbles est impossible : la caméra sans fil transmet le signal vidéo au moniteur. En raison de la conversion en signaux numériques, il est possible d'éviter les pannes et les interférences.

Une description détaillée des fonctions se trouve dans le chapitre „3. Caractéristiques et fonctions“.

## 2. Livraison



Caméra d'extérieur infrarouge sans fil 2,4 GHz avec support caméra et matériel de montage



Blocs d'alimentation avec prises EU, UK et AU  
5 V CC/1 A

## 3. Caractéristiques et fonctions

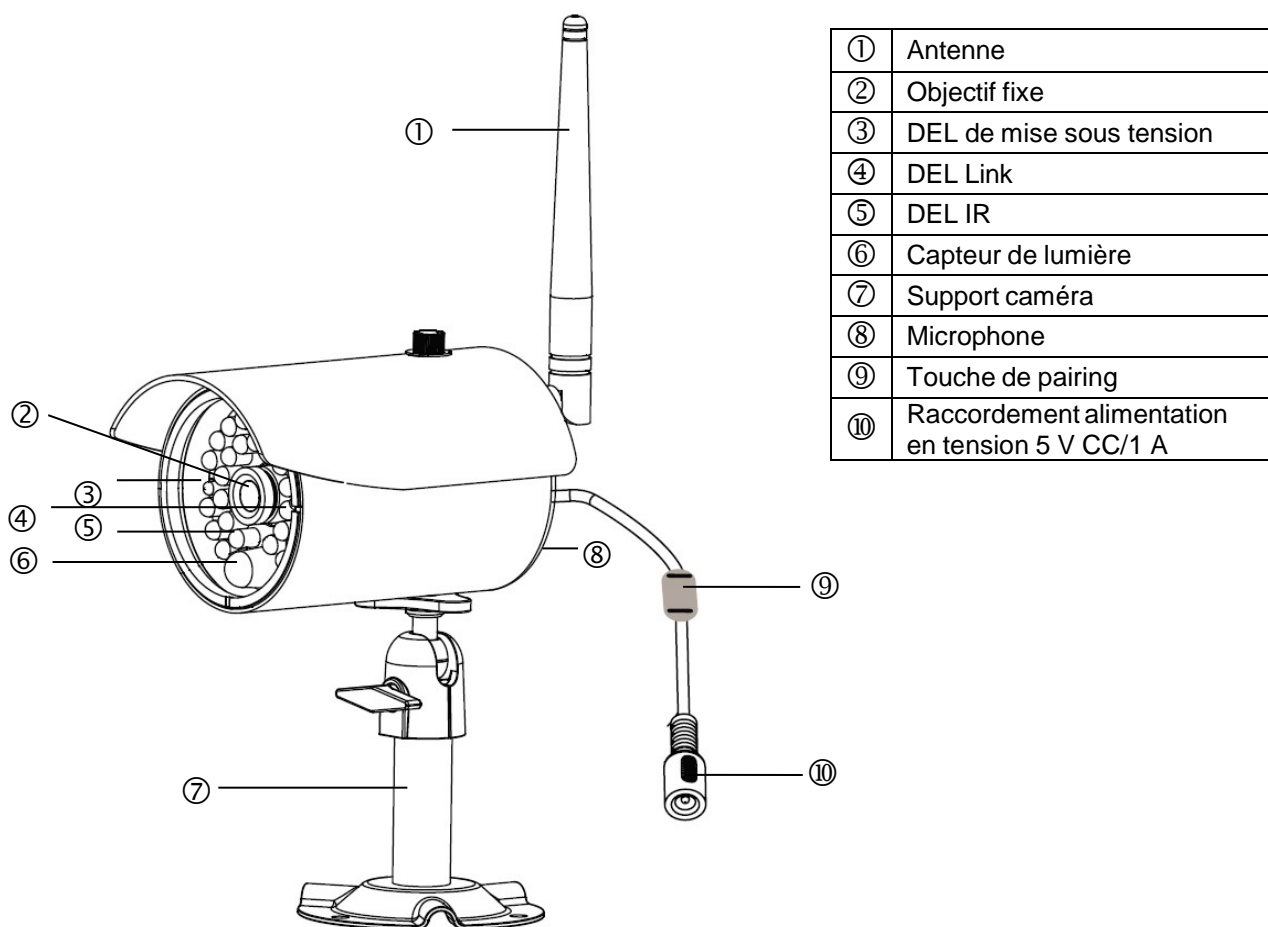
- Caméra d'extérieur compacte IP66 avec fonction infrarouge pour une vision nocturne
- Emetteur numérique intégré 2,4 GHz pour la transmission cryptée sans fil de données vidéo
- Caméra d'extérieur IR à transmission numérique pour l'intégration dans le moniteur radio TVAC16000A/B / TVAC16001A
- Résolution 640 x 480 Pixel, objectif fixe de 3,6 mm

## 4. Description du dispositif

### 4.1. Aperçu

Numéro d'article	TVAC16010A/B
Résolution	640 x 480 Pixel
IR	✓
Filtre IR pivotant (ICR)	✓
Tension d'exploitation	5VDC

## 4.2. Description de la caméra



## 5. Installation

### 5.1. Couplage des caméras et du moniteur

Pour coupler une caméra au moniteur, procédez comme suit :

1. Raccordez les blocs d'alimentation sur les caméras et le moniteur.
2. Dans le menu «Rég caméra» > «Jumelage» du moniteur, sélectionnez la caméra souhaitée (1–4). Le système lance un compte à rebours de 60 secondes.
3. Appuyez pendant ces 60 secondes sur la touche PAIRING du câble de la caméra, jusqu'à ce que la DEL LINK verte située à l'avant de la caméra commence à clignoter.
4. En cas de connexion réussie, la DEL LINK verte de la caméra s'allume en permanence.



#### Attention :

Veillez noter que l'établissement de la connexion peut durer jusqu'à 60 secondes.

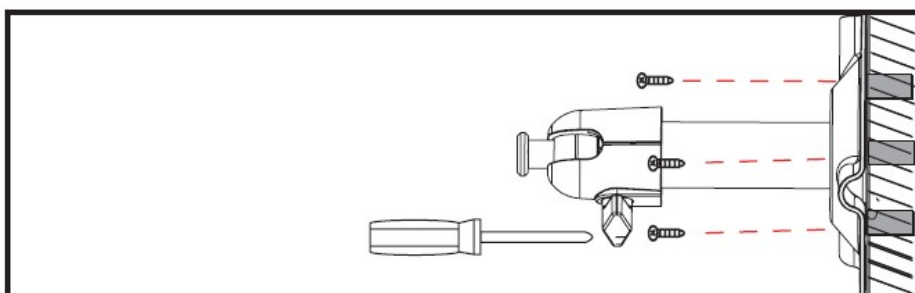
## 5.2. Montage de la caméra

À l'aide du support de la caméra, sélectionnez un emplacement adapté pour l'installation. Tracez maintenant les trous de perçage sur la surface de montage et percez-les. Insérez les chevilles livrées et fixez ensuite le support avec les vis.

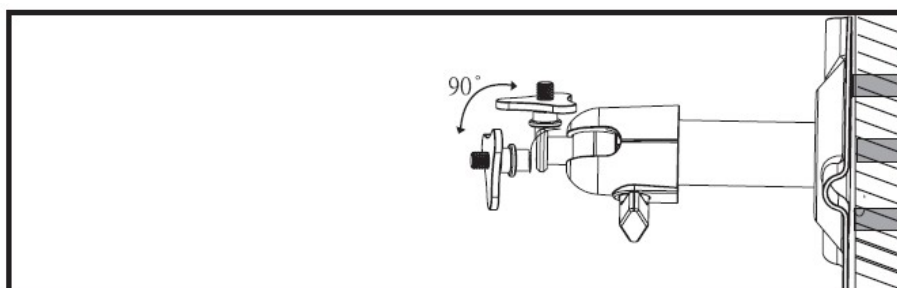


### Attention :

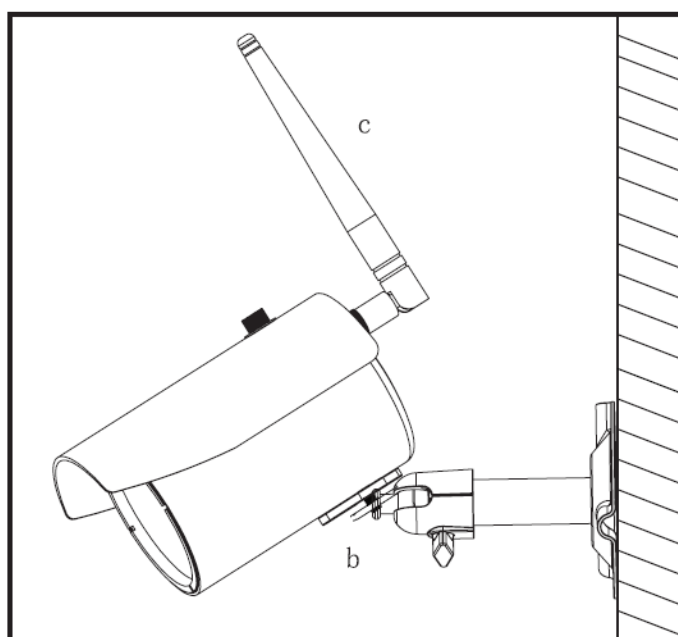
Avant de commencer l'installation, assurez-vous que la portée de la transmission radio est disponible sur le lieu d'installation souhaité.



Vous avez la possibilité de faire pivoter le support de 90° pour sélectionner la position souhaitée. Dévissez d'abord la vis sur le côté et réglez l'angle de visée voulu. Serrez enfin la vis afin de fixer le support dans la position voulue.



Vissez ensuite la caméra sur le support et raccordez le bloc d'alimentation à la caméra.



## 6. Entretien et nettoyage

### 6.1. Entretien

Vérifiez régulièrement l'état physique du produit et contrôlez également si le boîtier démontre des dommages.

Quand vous pensez qu'une utilisation sûre ne peut plus être assurée, déconnectez le produit et veillez qu'il ne puisse pas être utilisé par erreur. Enlevez les batteries.

Vous pouvez considérer qu'une utilisation sûre n'est plus possible quand

- Le dispositif montre un dommage visible,
- Le dispositif ne fonctionne plus.

**Attention:**

Le produit ne demande pas d'entretien. A l'intérieur du produit il n'y a pas de pièces qui peuvent être vérifiées ou réparées, donc ne l'ouvrez jamais.

### 6.2. Nettoyage

Nettoyez le produit avec un tissu propre et sec. Si le dispositif est très sal, vous pouvez mouiller le tissu avec de l'eau tiède.



Veillez qu'aucun liquide arrive dans l'intérieur du dispositif, autrement le dispositif sera endommagé. N'employez pas de produits de nettoyage chimiques, autrement la surface du boîtier peut être affectée.

## 7. Recyclage



Attention : la directive européenne 2011/65/UE régit la reprise, le traitement et l'exploitation des appareils électroniques usagés. Ce symbole signifie que, dans un souci de protection de l'environnement, l'appareil en fin de vie ne doit pas être éliminé avec les ordures ménagères ou industrielles mais recyclé conformément aux dispositions légales en vigueur. Le recyclage de votre appareil usagé peut être assuré par les organismes officiels de collecte présents dans votre pays. Respectez les prescriptions locales lors de l'élimination des matériaux. Vous obtiendrez de plus amples détails concernant la collecte (y compris pour les pays ne faisant pas partie de l'Union européenne) auprès des administrations locales. La collecte et le recyclage séparés permettent de préserver les ressources naturelles et d'assurer un recyclage du produit dans le respect des règles de protection de la santé et de l'environnement.

## 8. Fiche technique

Numéro de type	TVAC16010A/B
Fréquence	2,4 GHz
Modulation	GFSK
Puissance d'émission	15 +/- 2 dBm
Sensibilité	-80 dBm
Capteur d'images	1/4" CMOS
Résolution	640 x 480 pixels (VGA)
Nombre de DEL infrarouges	25 DEL infrarouges
Objectif	3,6 mm
Angle de visée	60° (H)/43° (V)
Portée fonction vision nocturne	5 8 m
Filtre orientable IR	oui
Indice de protection IP	IP66
Portée radio	env. 100 m (terrain libre)*
Alimentation électrique	5 V CC/1 A
Consommation de courant	550 mA maxi
Température de fonctionnement	De -10 °C à 50 °C
Dimensions (L x l x H)	150 x 74 x 68 (sans antenne ni support)
Poids	390 g

\* La portée dépend des conditions ambiantes (p.ex. antennes radio mobiles, lignes de haute tension, lignes électriques, plafonds et cloisons, etc.).  
 Dans des conditions défavorables, seules des portées plus faibles peuvent être atteintes !





## TVAC16010A/B



### Gebruikershandleiding

Belangrijke aanwijzingen en FAQ's over dit product en andere producten vindt u op website

[www.abus.com/nl/Veiligheid-zelf-geinstalleerd](http://www.abus.com/nl/Veiligheid-zelf-geinstalleerd)

Versie 1.4

*Nederlands vertaling van de originele Duitse handleiding  
Bewaren voor toekomstig gebruik!*



## Inleiding

Geachte klant,

Hartelijk bedankt voor de aankoop van dit product.

Hiermee verklaart ABUS Security-Center, dat het draadloze installatietype TVAC16010A/B voldoet aan de richtlijn 2014/53/EU. Dit apparaat voldoet aan de eisen van de volgende EU-richtlijnen: EMC-richtlijn 2014/30/EU, laagspanningsrichtlijn 2014/35/EG en RoHS-richtlijn 2011/65/EU. De volledige tekst van de EU-conformiteitsverklaring is beschikbaar op het volgende internetadres: [www.abus.com/product/TVAC16010A](http://www.abus.com/product/TVAC16010A)

Om deze toestand te behouden en een veilig gebruik te garanderen, dient u als gebruiker deze gebruikershandleiding in acht te nemen!

Lees de complete gebruikershandleiding door voordat u het product in gebruik neemt. Neem alle gebruiks- en veiligheidsinstructies in acht!

**Alle genoemde firma- en productnamen zijn handelsmerken van de betreffende eigenaren. Alle rechten voorbehouden.**

**Als u vragen heeft kunt u contact opnemen met uw installateur of leverancier.**






### **Uitsluiting van aansprakelijkheid**

Deze installatiehandleiding is met de grootste zorg samengesteld. Wanneer u desondanks omissies of onnauwkeurigheden vaststelt, verzoeken wij u, ons via het adres op de achterzijde van deze handleiding hiervan op de hoogte te stellen.



ABUS Security-Center aanvaardt geen enkele aansprakelijkheid voor technische of typografische fouten en behoudt zich het recht voor, zonder mededeling vooraf, wijzigingen aan te brengen aan het product en/of de gebruiksaanwijzingen.

ABUS Security-Center aanvaardt geen aansprakelijkheid voor directe of indirecte schade die ontstaat op grond van uitvoering, prestaties en gebruik van dit product, Er wordt geen enkele garantie gegeven voor de inhoud van dit document.

## Uitleg van de symbolen

	Een bliksemschicht in een driehoek geeft een gevaar voor de gezondheid aan, bv. gevaar voor een elektrische schok.
	Een uitroepteken in de driehoek wijst in deze handleiding op een belangrijke opmerking die in acht moet worden genomen.
	Dit symbool vindt u bij de tips en informatie over gebruik en bediening.

## Belangrijke veiligheidswaarschuwing

	In geval van schade als gevolg van het niet in acht nemen van deze bedieningsinstructies komt de garantie te vervallen. ABUS is niet aansprakelijk voor eventuele gevolgschade!
	ABUS aanvaardt geen aansprakelijkheid voor persoonlijk letsel of schade aan eigendommen voor zover deze het gevolg is van onjuiste handelingen of het niet in acht nemen van de veiligheidsinstructies. In dergelijke gevallen komt de garantie te vervallen.

Dit apparaat is gefabriceerd in overeenstemming met de geldende internationale veiligheidsnormen. Lees deze veiligheidsinstructies s.v.p. zorgvuldig door.

## Veiligheidswaarschuwing

1. Voedingsspanning  
100 - 240 V AC wisselspanning, 50 - 60 Hz (via netadapter op 5 V DC)  
Gebruik dit apparaat uitsluitend met het type netvoeding dat op het etiket is aangegeven. Wanneer u niet zeker bent van de netspanning die aan uw woning wordt geleverd, kunt u contact opnemen met uw plaatselijke energieleverancier. Koppel het apparaat los van het lichtnet voordat u onderhouds- of installatieprocedures uitvoert.
2. Overbelasting  
Voorkom overbelasting van een stopcontact, verlengkabel of adapter. Door overbelasting kan brand of een elektrische schok worden veroorzaakt.
3. Vloeistoffen  
Bescherm het apparaat tegen indringen van vloeistoffen.
4. Reiniging  
Koppel het apparaat vóór reiniging los van het lichtnet. Gebruik een vochtige doek (geen oplosmiddelen) om stof van het apparaat te verwijderen.
5. Accessoires  
Gebruik geen accessoires die niet worden ondersteund. Hierdoor kunnen gevaarlijke situaties ontstaan of kan het apparaat worden beschadigd.
6. Opstelling
  - Dit camera is zowel geschikt voor een gebruik in een beschermd buitenbereik als voor binnen.
  - Door de val van een reeds kleinere hoogte kan het product beschadigd worden.
  - Monteer de camera product, zodat het direct zonlicht niet op de beeldopnemer van de camera valt. Respecteer de instructies voor de montage in het overeenkomstige hoofdstuk van deze handleiding.
  - Plaats dit apparaat niet in de directe omgeving van een radiator of een andere warmtebron.
  - Plaats het apparaat uitsluitend in omgevingen met een temperatuur van -10° ~ 50°C.

## 7. Draadloze transmissie

De reikwijdte van de draadloze transmissie is afhankelijk van verschillende omgevingsinvloeden. De plaatselijke omstandigheden op de montageplaats kunnen een negatief effect hebben op de reikwijdte. Daarom kan bij vrij zicht tussen de ontvanger en zender een afstand van maximaal 200 m bereikt worden, in gebouwen echter aanzienlijk korter.



De volgende omgevingsinvloeden beperken zowel de reikwijdte als de beeldfrequentie:

Antennes voor mobiele telefonie, sterkstroommasten, elektrische kabels, plafonds en wanden, apparatuur met dezelfde of een nabijgelegen radiofrequentie.

## Waarschuwingen

Neem alle veiligheids- en bedieningsinstructies in acht voordat u het apparaat inschakelt!

1. Neem deze aanwijzingen in acht om beschadigingen aan de stekker of de kabel te vermijden:
  - Breng geen wijzigingen aan in de stekker of de kabel.
  - Verbreek de verbinding met het lichtnet door de stekker vast te houden. Trek de stekker niet aan de kabel uit het stopcontact.
  - Houd verwarmingsbronnen zo ver mogelijk uit de buurt van de netkabel om smelten van de vinylmantel te voorkomen.
  - Het voedingsapparaat van de buitencamera moet worden beschermd tegen vocht en natheid.
2. Neem deze aanwijzingen in acht. Niet in acht nemen van één of alle aanwijzingen kan een elektrische schok veroorzaken.
  - De behuizing mag uitsluitend worden geopend voor het plaatsen van een harde schijf. Koppel dit apparaat los van het lichtnet voordat u hiermee begint.
  - Plaats geen metalen of brandbare voorwerpen in het apparaat.
  - Maak tijdens onweer gebruik van een bliksembeveiliging om schade te voorkomen.
3. Gebruik het apparaat niet wanneer het gebreken vertoont. Er kan ernstige schade ontstaan wanneer u een defect apparaat blijft gebruiken. Neem contact op met uw leverancier wanneer het apparaat defect is.


	Bij installatie in een bestaand videobewakingsstelsel dient u er voor te zorgen dat alle apparatuur is losgekoppeld van het lichtnet en de laagspanningsvoedingen.
	Bij twijfel wordt geadviseerd om de installatie en de aanleg van de bedrading te laten uitvoeren door een vakkundige elektricien. Onjuiste elektrische aansluitingen op het lichtnet vormen niet alleen een gevaar voor u maar ook voor anderen. Zorg er bij het aansluiten van het volledige systeem voor dat het lichtnet en het laagspanningscircuit gescheiden blijven en tijdens normaal gebruik of bij storing niet met elkaar in contact kunnen komen.

Gelieve de volgende ongunstige omstandigheden tijdens het gebruik te vermijden:

- Nattigheid of te hoge luchtvochtigheid
- Extreme koude of warmte
- Direct zonlicht
- Stof of brandbare gassen, dampen of oplosmiddelen
- Sterke vibraties
- Sterke magnetische velden, zoals in de nabijheid van machines of luidsprekers
- De camera mag niet tegen de zon in worden gericht, omdat de sensor hierdoor beschadigd kan raken.
- De camera mag niet op een onvaste ondergrond geïnstalleerd worden.

## Uitpakken

Behandel het apparaat tijdens het uitpakken zeer voorzichtig.

	Wanneer de verpakking is beschadigd, moet u als eerste het apparaat controleren. Wanneer u beschadigingen aan het apparaat vaststelt, stuurt u dit met verpakking retour en stelt u de vervoerder op de hoogte.
---	---

## Inhoudsopgave

<b>1. Gebruik volgens voorschrift .....</b>	<b>38</b>
<b>2. Leveringsomvang .....</b>	<b>38</b>
<b>3. Kenmerken en functies .....</b>	<b>38</b>
<b>4. Beschrijving van het toestel .....</b>	<b>38</b>
4.1. Overzicht .....	38
4.2. Beschrijving van de camera .....	39
<b>5. Installatie .....</b>	<b>39</b>
5.1. Verbinding van de camera's en de monitor .....	39
5.2. Cameramontage .....	40
<b>6. Onderhoud en reiniging .....</b>	<b>41</b>
6.1. Onderhoud .....	41
6.2. Reiniging .....	41
<b>7. Verwijderen .....</b>	<b>41</b>
<b>8. Technische gegevens .....</b>	<b>42</b>

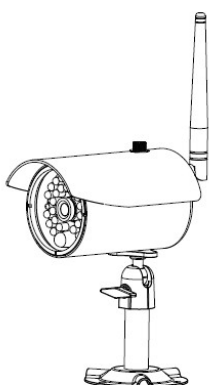
## 1. Gebruik volgens voorschrift

Deze draadloze IR-buitencamera 2,4 GHz vormt een optioneel accessoire bij de 7" draadloze monitor (TVAC16000A/B / TVAC16001A). U kunt maximaal 4 camera's op de monitor aansluiten. Met deze 2,4 GHz draadloze IR- buitencamera kunt u zonder problemen draadloos videosignalen aan de draadloze monitor doorgeven. De draadloze signaaltransmissie komt overal van pas waar geen kabels gelegd kunnen worden:

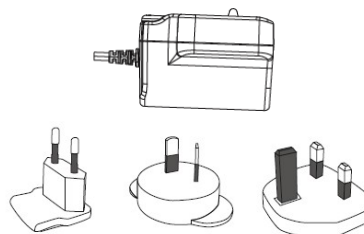
de camera geeft het videosignaal draadloos door aan de monitor. Door de conversie in digitale signalen kunnen storingen en interferenties voorkomen worden.

Een gedetailleerde omschrijving van alle functies vindt u in hoofdstuk 3 "kenmerken en functies".

## 2. Leveringsomvang



Draadloze IR-buitencamera 2,4 GHz  
incl. camerahouder & montage materiaal



Netadapter incl. EU-, AU- en UK-adapter  
5 V DC/1 A

## 3. Kenmerken en functies

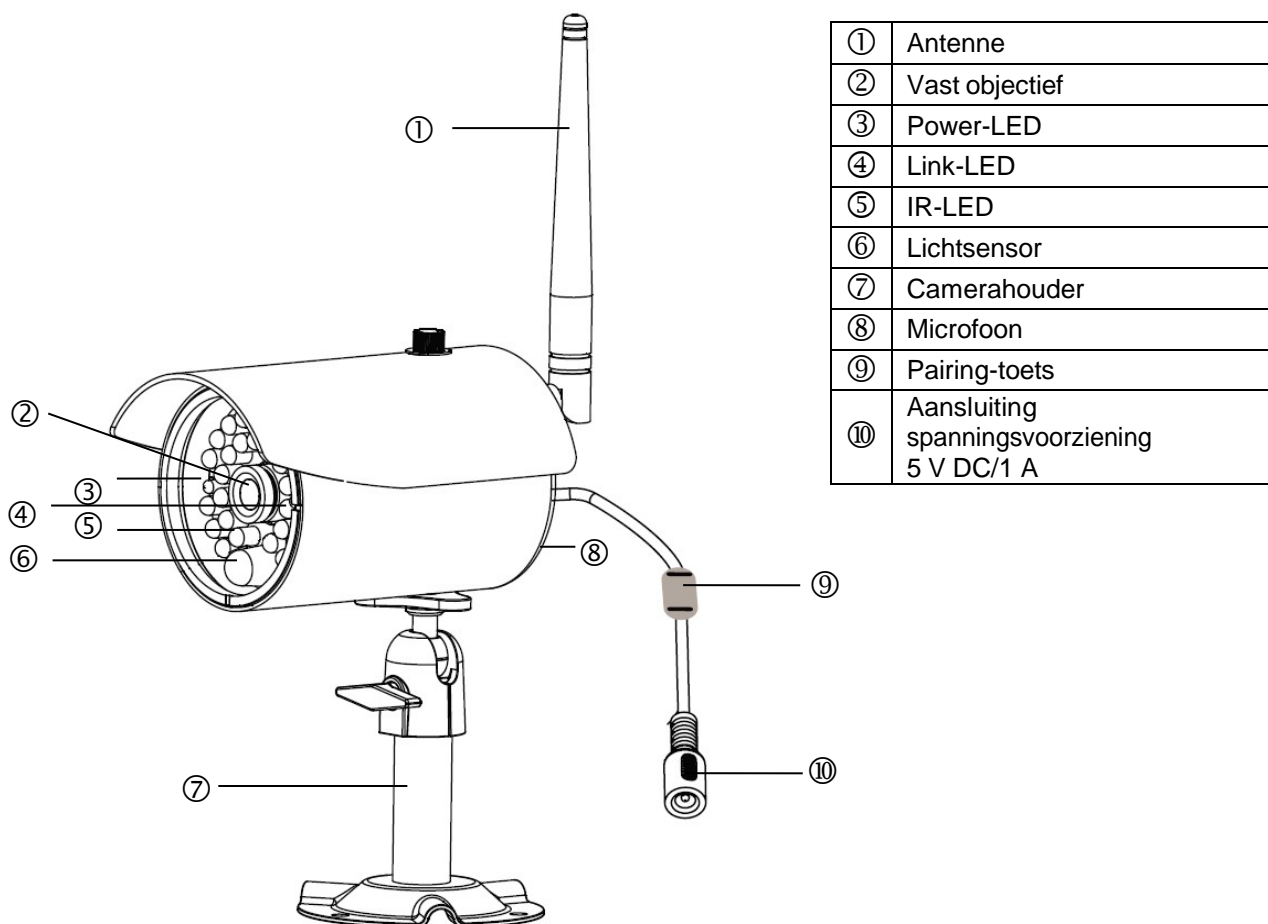
- Compacte IP66 buitencamera met infrarood-nachtzichtfunctie
- Geïntegreerde digitale zender van 2,4 GHz voor de gecodeerde draadloze overdracht van videogegevens
- Draadloze digitale IR-buitencamera voor de integratie in draadloze monitor TVAC16000A/B / TVAC16001A
- 640 x 480 pixels resolutie, 3,6 mm vast objectief

## 4. Beschrijving van het toestel

### 4.1. Overzicht

Artikelnummer	TVAC16010A/B
Resolutie	640 x 480 pixels
IR	✓
IR-zwenkfilter (ICR)	✓
Voedingsspanning	5VDC

## 4.2. Beschrijving van de camera



## 5. Installatie

### 5.1. Verbinding van de camera's en de monitor

Om een camera met de monitor te verbinden, gaat u als volgt te werk:

1. Sluit op de camera's en de monitor de netadapters aan.
2. Selecteer in het menu van de monitor „Cam Inst” > “Verbind” de gewenste camera (1 - 4). Het systeem telt 60 seconden af.
3. Druk gedurende de 60 seconden op de PAIRING-toets aan de kabel van de camera tot de groene LINK-LED aan de voorzijde van de camera begint te knipperen.
4. Bij een succesvolle verbinding brandt de LINK-LED van de camera continu.



**Let op:**

Houd er rekening mee dat het verbinden maximaal 60 seconden kan duren.

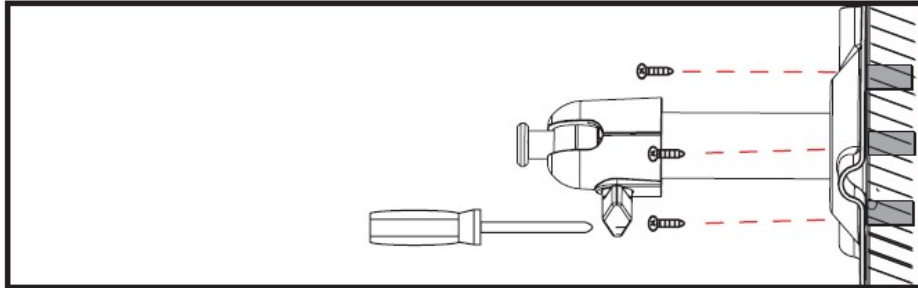
## 5.2. Cameramontage

Kies met behulp van de camerahouder een geschikte plaats voor de installatie. Teken nu de boorgaten op de ondergrond en boor deze voor. Plaats de meegeleverde pluggen en bevestig daarna de houder met de schroeven.

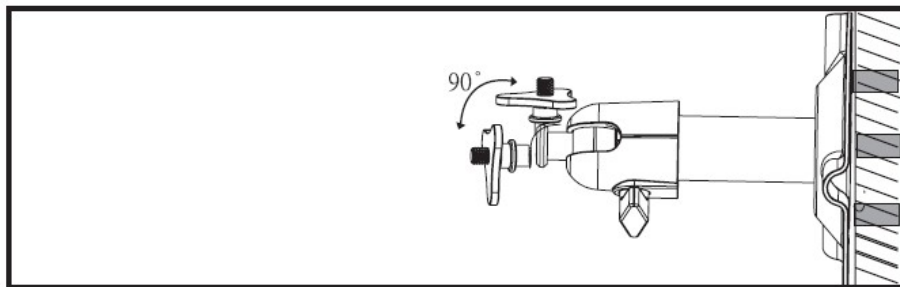


**Let op:**

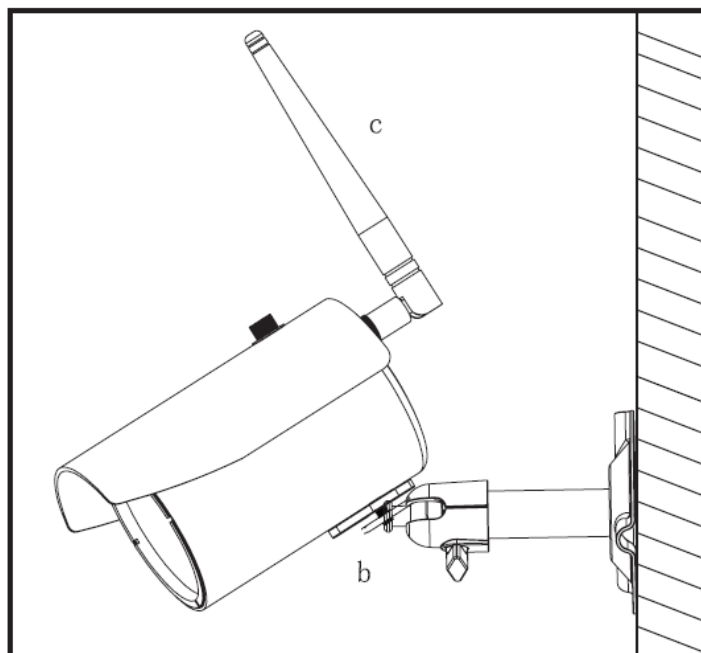
Controleer voordat u met de installatie begint of de reikwijdte van de draadloze transmissie op de gewenste installatieplaats voorhanden is.



U kunt de houder 90° draaien om de gewenste positie te kiezen. Maak eerst de schroef aan de zijkant los en stel de gewenste gezichtshoek in. Zet de schroef vervolgens vast om de gewenste positie te fixeren.



Schroef daarna de camera op de houder en verbind de netadapter met de camera.





## 6. Onderhoud en reiniging

### 6.1. Onderhoud

Controleer de staat van het product regelmatig bv. op beschadiging van de behuizing.

Wanneer het vermoeden bestaat dat veilig gebruik van het product niet langer gegarandeerd kan worden, moet het product worden afgekoppeld en moet er voor worden gezorgd dat het niet per abuis kan worden gebruikt. Verwijder de accu.

U kunt ervan uitgaan dat veilig gebruik niet meer mogelijk is wanneer

- het apparaat zichtbaar is beschadigd of
- het apparaat niet meer functioneert.



**Let op:**

Dit product is voor de gebruiker onderhoudsvrij. Binnenin het apparaat bevinden zich geen onderdelen die kunnen worden gecontroleerd of gerepareerd. Het apparaat hoeft dus nooit te worden geopend.

### 6.2. Reiniging

Veeg het product af met een schone, droge doek. Wanneer het apparaat sterk vervuild is, kunt u de doek bevochtigen met lauw water.



Let er op dat er geen vloeistoffen in het apparaat terechtkomen, hierdoor kan het apparaat onherstelbaar worden beschadigd. Gebruik geen chemische reinigingsmiddelen. Hierdoor kan het oppervlak van de behuizing worden aangetast.

## 7. Verwijderen



Let op: De EU-richtlijn 2011/65/EU regelt de reglementaire terugname, behandeling en recyclage van gebruikte elektronische apparaten. Dit symbool betekent dat - in het belang van de bescherming van het milieu - het toestel aan het einde van zijn levensduur conform de geldende wettelijke voorschriften en gescheiden van huishoudelijk afval resp. bedrijfsafval moet worden verwijderd. De afvoer van het af te danken apparaat kan via de desbetreffende officiële inzamelpunten in uw land plaatsvinden. Volg de ter plaatse geldende voorschriften op bij het verwijderen van materialen. Uw lokale autoriteiten verstrekken u zo nodig detailinformatie betreffende het terugnemen (ook in landen, die niet zijn aangesloten bij de Europese Unie). Door het apart verzamelen en recyclen worden de natuurlijke hulpbronnen gespaard en wordt ervoor gezorgd dat bij de recycling van het product alle bepalingen ter bescherming van gezondheid en milieu in acht genomen worden.

## 8. Technische gegevens

Typenummer	TVAC16010A/B
Frequentie	2,4 GHz
Modulatie	GFSK
Zendvermogen	15 +/- 2 dBm
Gevoeligheid	-80 dBm
Beeldopnemer	1/4" CMOS
Resolutie	640 x 480 pixels (VGA)
Aantal IR-LED's	25 IR-LED's
Objectief	3,6 mm
Gezichtshoek	60° (H)/43° (V)
Reikwijdte nachtkijkfunctie	Ca. 5-8 m
IR-draaifilter	Ja
IP-beschermingsklasse	IP66
Draadloze reikwijdte	Ca. 100 m (vrij zicht)*
Stroomvoorziening	5 V DC/1 A
Stroomverbruik	Max. 550 mA
Bedrijfstemperatuur	-10 °C - 50 °C
Afmetingen (l x b x h)	150 x 74 x 68 (zonder antenne en houder)
Gewicht	390 g

\* De reikwijdte is afhankelijk van de omgevingsomstandigheden (bijv. antennes voor mobiele telefonie, sterkstroommasten, elektrische kabels, plafonds en wanden, enz.).  
Onder ongunstige omstandigheden kunnen ook beperkte reikwijdtes bereikt worden!

## TVAC16010A/B



### Betjeningsvejledning

Vigtige henvisninger og FAQs vedrørende dette produkt og andre produkter findes på internetsiden

[www.abus.com/eng/Self-installed-security](http://www.abus.com/eng/Self-installed-security)

Version 1.4

*Dansk oversættelse af den originale tyske betjeningsvejledning  
Opbevares til fremtidig anvendelse!*



## Indføring

Kære kunde.

Tak, fordi du har valgt at købe dette produkt.

Hermed erklærer ABUS Security-Center, at det trådløse anlæg TVAC16010A/B er i overensstemmelse med RED-direktivet 2014/53/EU. Udstyret opfylder desuden kravene i følgende EU-direktiver: EMC-direktiv 2014/30/EU, lavspændingsdirektiv 2014/35/EU samt RoHS-direktiv 2011/65/EU. Den fulde tekst fra EU-overensstemmelseserklæringen findes på følgende internetadresse: [www.abus.com/product/TVAC16010A](http://www.abus.com/product/TVAC16010A)

Som bruger er du forpligtet til at følge denne betjeningsvejledning for at bevare denne tilstand og sikre en farefri brug!

Læs hele betjeningsvejledningen igennem før idrifttagning af produktet og overhold alle betjenings- og sikkerhedshenvisninger!

**Alle nævnte firmanavne og produktbetegnelser er de pågældende ejeres varemærker. Alle rettigheder forbeholdt.**

**Ved spørgsmål henvend Dem da til din forhandler eller installatør!**






### Hæftelses udelukning



Denne betjeningsvejledning er lavet med den største omhu. Skulle der alligevel være udslag eller unøjagtigheder så meddel os det venligst via den adresse der står på bagsiden af vejledningen. ABUS Security-Center GmbH tager ikke ansvar for teknisk eller typografiske fejl, og forbeholder sig retten til at til enhver tid og uden forudgående advisering at foretage ændringer ved produktet og betjeningsvejledningen.

ABUS Security-Center kan ikke stilles til ansvar eller hæftelse for følgeskader ved brug af produktet såvel i drift som ibrugtagning. Der gives ingen garanti for indholdet af dette dokument.

## Ikon forklaring

	<b>Et lyn i en trekant betyder at der er en helbredsrisiko forbundet med elektrisk stød.</b>
	<b>Et udråbstegn i en trekant, betyder at man skal kigge i manualen efter vigtige henvisninger..</b>
	<b>Dette symbol findes når der bliver gives vigtige oplysninger.</b>

## Vigtige sikkerhedsinformationer

	<b>Garantien forsvinder hvis anbefalinger i manualen ikke følges nøjagtigt. ABUS er ikke ansvarlig for konsekvenserne af dette!</b>
	<b>ABUS vil ikke et ansvar for skader af ejendom eller personlige skader forårsaget af forkert behandling eller uoverensstemmelse af sikkerhedsinstruktionerne. I sådanne tilfælde ophører garantien.</b>

Denne enhed er lavet efter internationale sikkerhedsstandarder, læs venligst sikkerheds instruktionerne omhyggeligt.

## Sikkerhedsinstruktioner

1. Hoved forsyning  
100–240 V AC vekselspænding, 50–60 Hz (via strømforsyning til 5 V DC)  
Forsyn dette produkt med en strømforsyningstype af typen der står på mærkaten. Hvis du ikke er sikker på hvilken forsyning der findes i dit hjem, kontakt derfor dit lokale elforsyningsfirma. Fjern produktet fra hovedforsyningen før du starter installationen.
2. Overbelastning  
Lad vær med at overbelaste en vægkontakt, en forlænger eller en adapter. Dette kan resultere i elektrisk ild eller stød.
3. Væsker  
Installer kun enheden i tørre og støvbeskyttede rum, beskyt enheden imod alle slags former for væsker.
4. Rensning  
Fjern enheden fra hovedforsyningen. Brug en let dampet klud(Ingen opløsningsmidler) til at støve af produktet.
5. Tilbehør  
Lad vær med at bruge tilbehør som ikke er godkendt, dette kan give skader på produktet.
6. Placering
  - Dette apparat er både udviklet til anvendelse i beskyttede udendørsområder og til anvendelse indendørs.
  - Et fald selv fra lav højde kan beskadige produktet.
  - Monter produktet på en sådan måde, at apparatets billedoptager ikke udsættes for direkte sollys. Vær opmærksom på monteringsoplysningerne i det pågældende kapitel i denne betjeningsvejledning.
  - Beskyt enheden med alle former for væsker.
  - Placer ikke enheden nær radiatorer ikke varmeblæsere.
  - Placer enheden i miljøer med temperaturer imellem -10° ~ 50°C.

### 7. Trådløs overførsel

Den trådløse overførsels rækkevidde afhænger af forskellige miljøpåvirkninger. De lokale forhold på monteringsstedet kan påvirke rækkevidden negativt. Derfor kan ved frit udsyn opnås en strækning på indtil 200 m mellem modtageren og senderen, men i bygninger betydeligt mindre.



Følgende miljøpåvirkninger begrænser både rækkevidden og billedhastigheden:

Mobiltelefonantenner, højspændingsmaster, elektriske ledninger, lofter og vægge, apparater med den samme eller tilstødende trådløse frekvens.

### Advarsler

Følg alle sikkerheds instruktioner før at installationen begynder!

1. Følg alle disse bestemmelser for at undgå skader af strømledningen og stikket.
  - Lad vær med at ændre strømledningen eller stikket vilkårligt.
  - Vær sikker på at afkoble ledningen når du holder i stikket.
  - Hold varme enheder så langt væk fra ledningen, for at undgå at vinyl kappen kan smelte.
  - Udendørskameraets strømforsyning skal beskyttes mod fugt og væde.
2. Følg disse instruktioner. Hvis ikke, kan det forårsage elektrisk stød:
  - Åben ikke hovedenheden eller strømforsyningen.
  - Lad vær med at indsætte metal eller brandfarlige ting i enheden.
  - For at undgå skade ved lyn, brug derfor en overspændings beskytter.
3. Lad vær med at bruge produktet hvis det er gået i stykker. Hvis dette gøres, kan der ske større skade.. Kontakt den lokale leverandør hvis produktet er gået i stykker.


	Under installationen i et eksisterende videoovervågnings system, vær da sikker på at alle enheder er fjerne fra lav og 230 VAC strømforsyninger.
	I tvivl, brug derfor en professionel elinstallatør til at installere og opsætte elektricitet til produktet. Forkert installation er til fare for dig og andre. Installer det således at ingen frie strømkabler kan komme i kontakt med personer under brug og ved problemer.

Undgå følgende problematiske omgivelser ved betjeningen:

- Våde omgivelser eller for høj luftfugtighed
- Ekstrem kulde eller varme.
- Direkte sollys
- Støv eller brændbare gasser, dampe eller opløsningsmidler
- kraftige rystelser
- kraftige magnetfelter, som f.eks. i nærheden af maskiner eller højtalere.
- Kameraet må ikke rettes mod solen. Det kan medføre ødelæggelse af sensoren.
- Kameraet må ikke installeres på ujævne flader.

### Udpakning

Når du pakker apparatet ud skal dette gøres med forsigtighed.

	Ved en eventuel beskadigelse på forpakningen da tjek venligst om enheden også har synlige tegn på skade. Såfremt at dette er tilfældet skal du hurtigst muligt returnere/ gøre opmærksom på dette overfor leverandøren.
---	---

## Indholdsfortegnelse

<b>1. Korrekt anvendelse .....</b>	<b>48</b>
<b>2. Leveringsomfang .....</b>	<b>48</b>
<b>3. Kendetegn og funktioner .....</b>	<b>48</b>
<b>4. Apparatbeskrivelse .....</b>	<b>48</b>
4.1. Overblik.....	48
4.2. Beskrivelse af kameraet .....	49
<b>5. Installation.....</b>	<b>49</b>
5.1. Forbindelse af kameraerne og monitoren .....	49
5.2. Kameramontering .....	50
<b>6. Vedligeholdelse og rengøring.....</b>	<b>51</b>
6.1. Vedligeholdelse .....	51
6.2. Rengøring .....	51
<b>7. Vækanskaffelse .....</b>	<b>51</b>
<b>8. Tekniske data.....</b>	<b>52</b>

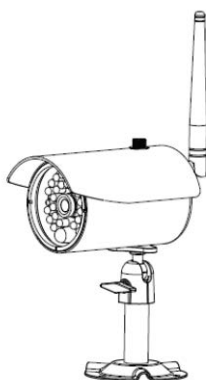
## 1. Korrekt anvendelse

Dette trådløse IR-udendørskamera 2,4 GHz er ekstra tilbehør til den trådløse 7" monitor (TVAC16000A/B / TVAC16001A). Du har mulighed for at forbinde indtil 4 kameraer med monitoren. Med dette trådløse 2,4 GHz IR-udendørskamera kan du uden problemer overføre videosignaler trådløst til den trådløse monitor.

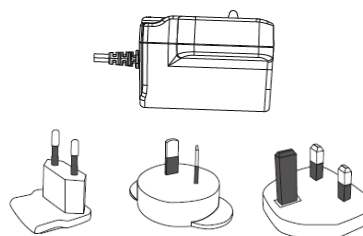
Den trådløse signaloverførsel er en fordel over alt, hvor det ikke er muligt at trække kabler: Kameraet overfører videosignalet trådløst til monitoren. På grund af omformningen til digitale signaler kan forstyrrelser og interferenser dermed undgås.

En udførlig funktionsbeskrivelse finder du i kapitel „3. Kendetegn og funktioner“.

## 2. Leveringsomfang



Trådløst IR-udendørskamera 2,4 GHz  
inkl. kameraholder og monteringsmateriale



strømforsyning  
inkl. EU-, AU- og UK-adapter  
5 V DC/1 A

## 3. Kendetegn og funktioner

- Kompakt IP66 udendørskamera med infrarød natsigtfunktion
- Integreret digital 2,4 GHz sender til kodet trådløs overførsel af videodata
- Digitalt, trådløst IR-udendørskamera til integration i TVAC16000A/B / TVAC16001A trådløs monitor
- 640 x 480 pixel opløsning, 3,6 mm fast objektiv

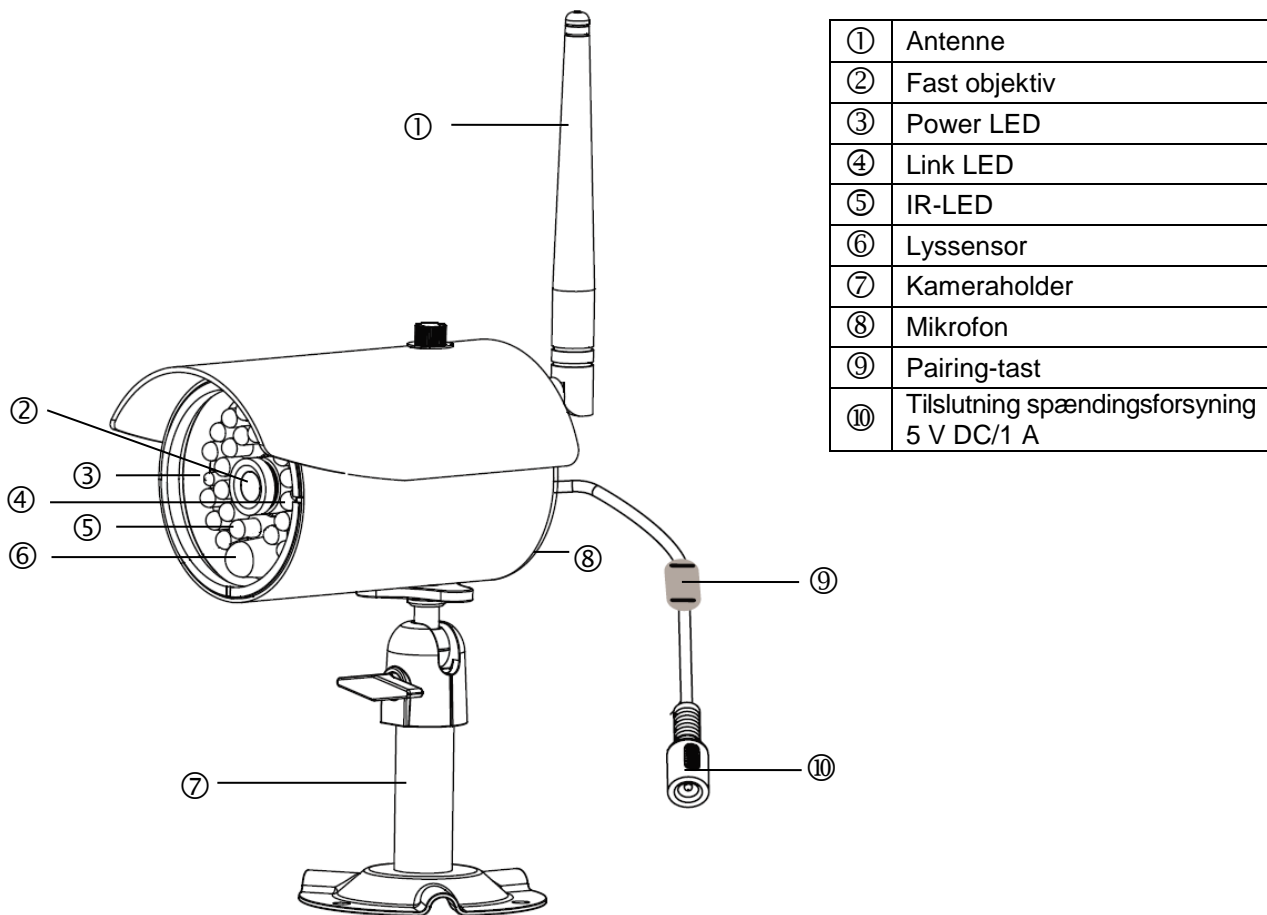
## 4. Apparatbeskrivelse

### 4.1. Overblik

Varenummer	TVAC16010A/B
Opløsning	640 x 480 pixel
IR	✓
IR-drejefilter (ICR)	✓
Driftsspænding	5VDC



## 4.2. Beskrivelse af kameraet



## 5. Installation

### 5.1. Forbindelse af kameraerne og monitoren

Gå frem på følgende måde for at forbinde et kamera med monitoren:

1. Tilslut strømforsyningerne til kameraerne og monitoren.
2. Vælg det ønskede kamera (1-4) i monitorens menu "Camera Setup" > "Pairing". Systemet tæller nedad fra 60 sekunder.
3. Tryk på PAIRING-tasten på kameraets kabel i de 60 sekunder, indtil den grønne LINK LED på forsiden af kameraet begynder at blinke.
4. Når forbindelsen er etableret, lyser LINK-LED på kameraet konstant.

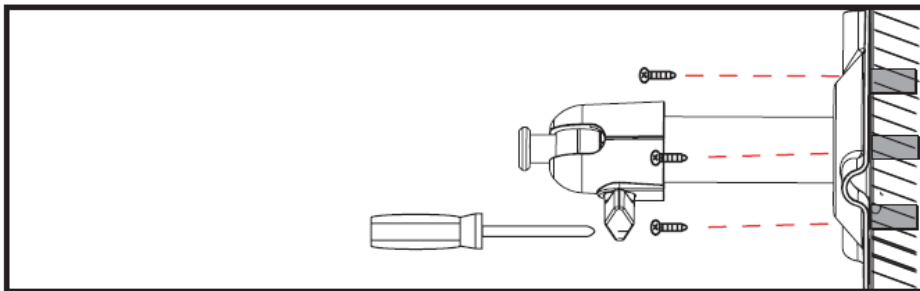


**Vigtigt:**

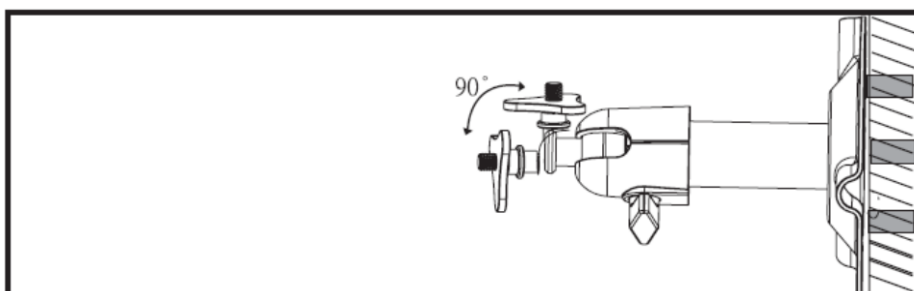
Vær opmærksom på, at forbindelsesvarigheden kan være indtil 60 sekunder.

## 5.2. Kameramontering

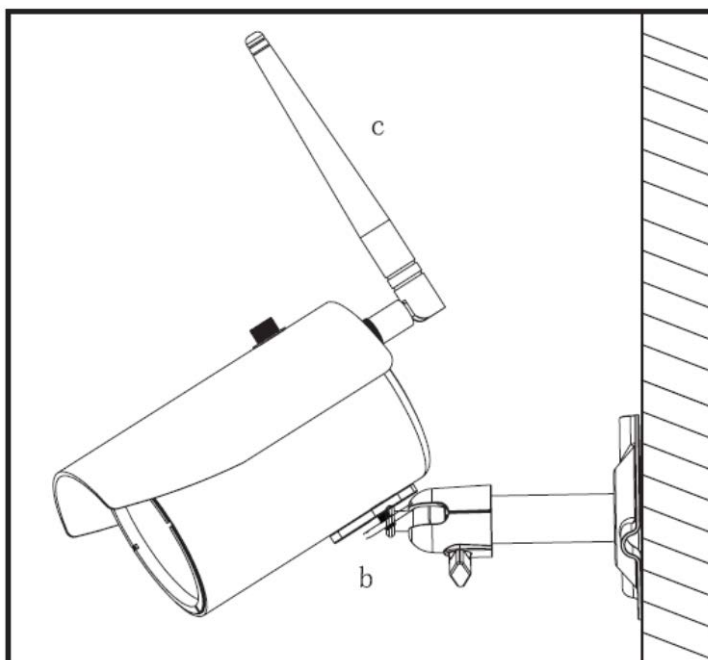
Vælg et egnet sted til installationen ved hjælp af kameraholderen. Tegn nu boringshullerne på underlaget, og bor dem. Sæt de vedlagte dyvler i, og fastgør nu holderen med skruerne.



Du har mulighed for at dreje holderen 90° for at vælge en ønsket position. Løsn først skruen på siden, og indstil den ønskede synsvinkel. Fastgør derefter skruen for at fastgøre den ønskede position.



Skru derefter kameraet på holderen, og forbind strømforsyningen med kameraet.



## 6. Vedligeholdelse og rengøring

### 6.1. Vedligeholdelse

Kontroller regelmæssigt produktets tekniske sikkerhed, f.eks. skader på kabinettet.

Hvis man har en formodning om, at en risikofri drift ikke længere er muligt, skal produktet sættes ud af drift og sikres mod utilsigtet betjening. Fjern akkumulatorerne.

Det kan antages, at en risikofri drift ikke længere er mulig, når

- apparatet har tydelige beskadigelser,
- apparatet ikke længere fungerer



**Vær venligst opmærksom på:**

Produktet er vedligeholdelsesfrit for dig. Der er ingen dele i den indvendige del produktet, som kræver kontrol eller vedligeholdelse. Du må aldrig åbne det (bortset fra det akkumulatorskift, der bliver beskrevet i denne betjeningsvejledning).

### 6.2. Rengøring

Rengør produktet med en ren og tør klud. Ved kraftig tilsmudsning brug en let fugtig klud med lunkent vand.



Vær opmærksom på, at der ikke kommer væsker ind i apparatet  
Anvend ikke kemiske rengøringsmidler, og vær sikker på at der ikke kommer vand ind i kameraet.

## 7. Vækanskaffelse



Vigtigt: EU-direktiv 2011/65/EU regulerer den korrekte tilbagetagning, behandling og anvendelse af brugte elektronikapparater. Dette symbol betyder, at med henblik på miljøbeskyttelse skal udstyret efter sin levetid bortskaffes i overensstemmelse med de gældende lovmæssige forskrifter og adskilt fra husholdningsaffald og erhvervsaffald. Bortskaffelsen af det brugte udstyr kan foretages på de respektive officielle indsamlingssteder. Følg de lokale forskrifter, når materialerne bortskaffes. Yderligere detaljer om tilbagetagelsen (også for lande uden for EU) får du hos dine lokale myndigheder. Ved hjælp af separat indsamling og genanvendelse skånes de naturlige ressourcer, og det sikres, at alle bestemmelser vedrørende beskyttelse af sundhed og miljø overholdes ved genanvendelse af produktet.

## 8. Tekniske data

Typenummer	TVAC16010A/B
Frekvens	2,4 GHz
Modulation	GFSK
Sendeeffekt	15 +/- 2 dBm
Følsomhed	-80 dBm
Billedoptager	1/4" CMOS
Opløsning	640 x 480 pixel (VGA)
Antal IR LED'er	25 IR LED'er
Objektiv	3,6 mm
Synsvinkel	60° (H)/43° (V)
Rækkevidde natsigtfunktion	Ca. 5-8 m
IR-drejefilter	Ja
IP-kapslingsklasse	IP66
Trådløs rækkevidde	Ca. 100 m (frit udsyn)*
Spændingsforsyning	5 V DC/1 A
Strømforbrug	Maks. 550 mA
Driftstemperatur	-10 °C–50 °C
Mål (L x B x H)	150 x 74 x 68 (uden antenne og holder)
Vægt	390 g

\* Rækkevidden afhænger af omgivelsesbetingelserne (f.eks. mobiltelefonantennen, højspændingsmaster, elektriske ledninger, lofter og vægge osv.). Under ugunstige betingelser kan der også kun opnås mindre rækkevidder!



## TVAC16010A/B



### Istruzioni per l'uso

Avvertenze importanti e FAQ su questo e altri prodotti alla pagina internet

[www.abus.com/it/Sicurezza-con-installazione-fai-da-te](http://www.abus.com/it/Sicurezza-con-installazione-fai-da-te).

Versione 1.4



*Traduzione italiana delle istruzioni per l'uso originali in lingua tedesca.  
Conservarle per consultazioni future.*

## Introduzione

Gentile cliente,

La ringraziamo per aver acquistato questo prodotto.

ABUS Security-Center dichiara che il tipo di dispositivo radio TVAC16010A/B è conforme alla direttiva RED 2014/53/EU. Questo apparecchio risponde inoltre ai requisiti previsti dalle seguenti direttive europee: direttiva sulla compatibilità elettromagnetica EMC 2014/30/UE, direttiva sulla bassa tensione 2014/35/UE e direttiva RoHS 2011/65/UE. Il testo completo della dichiarazione di conformità UE è disponibile al seguente indirizzo internet: [www.abus.com/product/TVAC16010A](http://www.abus.com/product/TVAC16010A)

Al fine di preservare tale stato e garantire un funzionamento sicuro, Lei, in qualità di utente, è tenuto ad osservare queste istruzioni per l'uso.

Prima di mettere in funzione il prodotto legga tutte le istruzioni per l'uso facendo attenzione alle note sull'uso e sulla sicurezza.

**Tutti i nomi di aziende e prodotti riportati sono marchi depositati dei rispettivi proprietari. Tutti i diritti riservati.**

**In caso di dubbi rivolgersi al proprio installatore o rivenditore partner specializzato.**






### Esclusione di responsabilità

Le presenti istruzioni per l'uso sono state redatte con la massima cura. Se dovesse tuttavia riscontrare omissioni o imprecisioni, La preghiamo di comunicarcele per iscritto all'indirizzo riportato sul retro del manuale.



ABUS Security-Center GmbH & Co. KG non si assume alcuna responsabilità per errori tecnici o tipografici e si riserva il diritto di apportare in qualsiasi momento modifiche al prodotto e alle istruzioni per l'uso senza previa comunicazione.

ABUS Security-Center non è perseguibile né responsabile per danni diretti e indiretti subiti in relazione all'equipaggiamento, al rendimento e all'impiego del presente prodotto. Non si fornisce alcuna garanzia per il contenuto del presente documento.

## Descrizione dei simboli

	<b>Il simbolo con un fulmine all'interno di un triangolo viene utilizzato quando sussistono pericoli per la salute, ad es. in seguito a scosse elettriche.</b>
	<b>Il punto esclamativo all'interno di un triangolo rimanda a note importanti contenute nelle presenti istruzioni per l'uso che è necessario osservare.</b>
	<b>Questo simbolo indica consigli particolari e avvertenze sull'uso dell'apparecchio.</b>

## Importanti note sulla sicurezza

	<b>In caso di danni derivanti dal mancato rispetto delle presenti istruzioni per l'uso, il diritto alla garanzia decade. È esclusa la responsabilità per danni indiretti.</b>
	<b>È esclusa la responsabilità per danni a cose o a persone dovuti ad un uso improprio o alla mancata osservanza delle note sulla sicurezza. In tali casi il diritto alla garanzia decade.</b>

Il presente apparecchio è stato fabbricato nel rispetto degli standard di sicurezza internazionali. La preghiamo di leggere con attenzione le seguenti note sulla sicurezza.

### Note sulla sicurezza

- Alimentazione elettrica**  
 Tensione alternata 100–240 V AC, 50–60 Hz (tramite alimentatore a spina su 5 V DC)  
 Collegare l'apparecchio solo a sorgenti di corrente che forniscono la tensione di rete indicata sulla targhetta. Se non conosce con sicurezza l'alimentazione di corrente a Sua disposizione, si rivolga all'azienda elettrica locale. Scollegare l'apparecchio dalla rete di alimentazione elettrica prima di eseguire interventi di manutenzione o installazione.
- Sovraccarico**  
 Evitare di sovraccaricare prese di corrente, cavi di prolunga e adattatori, in quanto possono verificarsi incendi o scosse elettriche.
- Liquidi**  
 Proteggere l'apparecchio dalla penetrazione di liquidi di qualsiasi genere.
- Pulizia**  
 Pulire l'apparecchio solo con un panno umido, senza utilizzare detergenti aggressivi. Scollegare l'apparecchio dalla rete elettrica.
- Accessori**  
 Allacciare solo apparecchi espressamente predisposti a tale scopo. In caso contrario possono verificarsi situazioni di pericolo o danni all'apparecchio.
- Luogo di installazione**  
 Il presente apparecchio è predisposto sia per l'esercizio in ambienti esterni protetti che in ambienti interni. Il prodotto può danneggiarsi anche cadendo da altezze ridotte.  
 Montare il prodotto in modo tale che i raggi del sole non colpiscano direttamente il sensore di immagini dell'apparecchio. Osservare le avvertenze per il montaggio riportate nel relativo capitolo delle presenti istruzioni per l'uso.  
 Non posizionare l'apparecchio nelle immediate vicinanze di radiatori, forni o altre fonti di calore o ai raggi diretti del sole.  
 Utilizzare l'apparecchio solo in luoghi con temperature che rientrano nell'intervallo di temperature ambiente consentito: -10 °C–50 °C

## 7. Trasmissione radio

La portata della trasmissione radio dipende da diversi fattori ambientali. Le particolarità specifiche del luogo di montaggio possono influire negativamente sulla portata. Se la visuale tra il ricevitore e il trasmettitore è libera, è possibile raggiungere una distanza massima di 150 m, che tuttavia si riduce molto all'interno di edifici.

I seguenti fattori ambientali condizionano sia la portata che il frame rate:

antenne per la telefonia mobile, tralicci dell'alta tensione, linee elettriche, soffitti e pareti, apparecchi con radiofrequenza uguale o vicina.

## Avvertenze

Prima della messa in funzione iniziale devono essere osservate tutte le avvertenze sulla sicurezza e sull'utilizzo.

1. Per evitare danni al cavo e alla spina di alimentazione, osservare le seguenti note:
  - Non modificare né manipolare il cavo e la spina di alimentazione.
  - Quando si scollega l'apparecchio dalla rete elettrica, non tirare il cavo di alimentazione bensì la spina.
  - Assicurarsi che il cavo di alimentazione si trovi il più lontano possibile da apparecchi di riscaldamento per evitare lo scioglimento del rivestimento in plastica.
  - L'alimentatore della videocamera esterna deve essere protetto dall'umidità e dall'acqua.
2. Rispettare le presenti istruzioni. La mancata osservanza può provocare una scossa elettrica:
  - Non aprire mai l'alloggiamento o l'alimentatore.
  - Non infilare oggetti metallici o infiammabili all'interno dell'apparecchio.
  - Per evitare danni dovuti a sovratensioni (ad es. in caso di temporali) utilizzare una protezione contro le sovratensioni
3. Scollegare immediatamente gli apparecchi difettosi dalla rete elettrica e informare il proprio rivenditore specializzato.



In caso di dubbi non eseguire autonomamente il montaggio, l'installazione e il cablaggio, ma affidarsi a un tecnico. Gli interventi sulla rete elettrica o sull'impianto elettrico svolti in maniera errata o non professionale rappresentano un pericolo non solo per se stessi ma anche per gli altri.  
Cablare gli impianti in modo tale che i circuiti di alimentazione e di bassa tensione rimangano sempre separati e non siano collegati in nessun punto o non possano essere collegati per un guasto.

Durante l'utilizzo evitare le seguenti condizioni ambientali sfavorevoli:

- presenza di acqua o umidità troppo elevata
- temperature al di fuori del campo consentito
- esposizione diretta ai raggi solari
- polvere o gas infiammabili, vapori o solventi
- forti vibrazioni
- forti campi magnetici, ad esempio in prossimità di macchine o altoparlanti
- la videocamera non deve essere rivolta verso il sole, in quanto ciò può provocare la distruzione del sensore
- la videocamera non deve essere installata su superfici instabili

## Disimballaggio

Maneggiare l'apparecchio con la massima attenzione mentre lo si disimballa.



Se l'imballaggio originale dovesse presentare danni, controllare prima l'apparecchio. Se l'apparecchio risulta danneggiato, rispettarlo con l'imballaggio e informare il servizio consegne.



**Indice**

- 1. Utilizzo conforme..... 58**
- 2. Dotazione..... 58**
- 3. Caratteristiche e funzioni..... 58**
- 4. Descrizione del prodotto ..... 58**
  - 4.1. Panoramica..... 58
  - 4.2. Descrizione della videocamera ..... 59
- 5. Installazione ..... 59**
  - 5.1. Abbinamento delle videocamere al ricevitore..... 59
  - 5.2. Montaggio della telecamera ..... 60
- 6. Manutenzione e pulizia ..... 61**
  - 6.1. Manutenzione ..... 61
  - 6.2. Pulizia ..... 61
- 7. Smaltimento ..... 61**
- 8. Dati tecnici ..... 62**

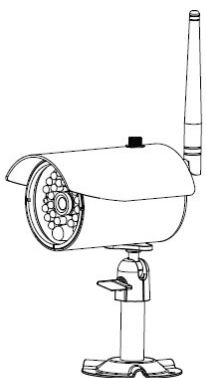
## 1. Utilizzo conforme

Questa videocamera radio a infrarossi esterna a 2,4 GHz è un accessorio opzionale per il monitor-radio LCD da 7" (TVAC16000A/B / TVAC16001A). Avete la possibilità di collegare fino a 4 videocamere di questo tipo con il monitor. Con questa videocamera esterna a infrarossi a 2,4 GHz potete trasmettere via radio videosegnali al monitor-radio senza problemi.

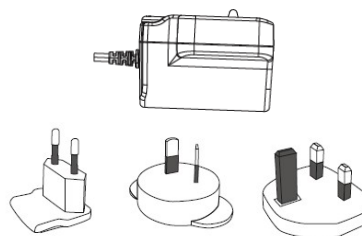
La trasmissione via radio del segnale rappresenta un vantaggio in tutte le situazioni in cui non è possibile posare cavi: la videocamera trasmette il segnale video al monitor senza fili. Grazie alla conversione in segnali digitali è possibile evitare disturbi e interferenze.

Una descrizione approfondita del funzionamento è riportata al capitolo "3. Caratteristiche e funzioni".

## 2. Dotazione



Videocamera radio esterna a infrarossi a 2,4 GHz, supporto per videocamera e materiale per il montaggio inclusi



Alimentatore con adattatore EU, AU e UK 5 V DC/1A

## 3. Caratteristiche e funzioni

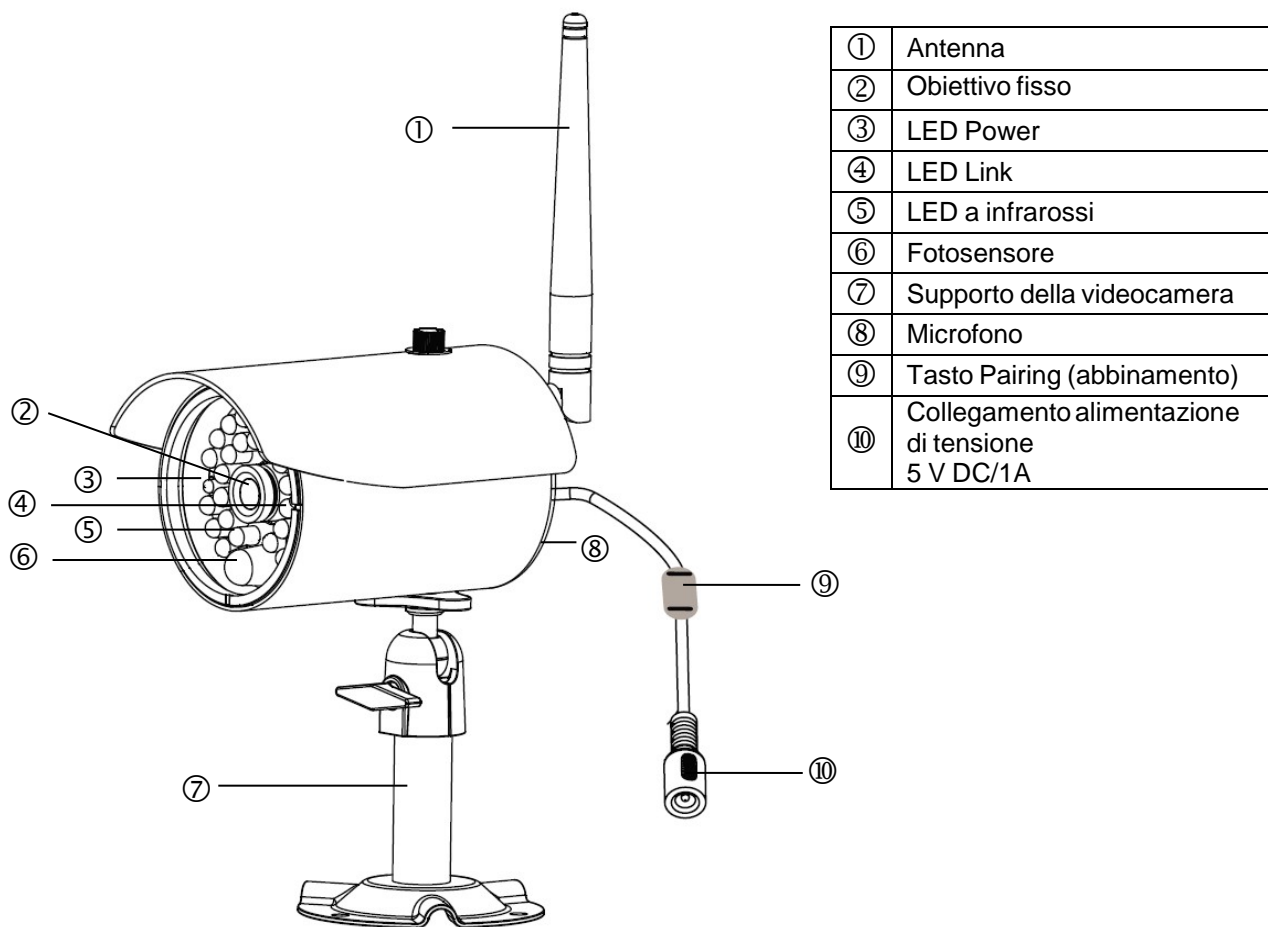
- Videocamera esterna compatta IP 66 con funzione di visione notturna a infrarossi
- Trasmettitore digitale integrato da 2,4 GHz per la trasmissione wireless codificata di dati video
- Videocamera esterna via radio digitale a infrarossi per l'integrazione nel monitor-radio TVAC16000A/B / TVAC16001A
- Risoluzione 640 x 480 pixel, obiettivo fisso da 3,6 mm

## 4. Descrizione del prodotto

### 4.1. Panoramica

Codice articolo	TVAC16010A/B
Risoluzione	640 x 480 pixel
IR	✓
Filtro orientabile IR (ICR)	✓
Tensione di servizio	5 V DC

## 4.2. Descrizione della videocamera



## 5. Installazione

### 5.1. Abbinamento delle videocamere al ricevitore

Per abbinare una videocamera a un ricevitore, procedere come segue:

1. Collegare gli alimentatori alle videocamere e al monitor.
2. Selezionare la videocamera desiderata nel menu del monitor "Impostazioni videocamera" > "Abbinamento". Il sistema avvia un conto alla rovescia di 60 secondi.
3. Durante i 60 secondi, premere il tasto PAIRING (abbinamento) sul cavo della videocamera, finché il LED LINK verde, posto sulla parte anteriore della videocamera, inizia a lampeggiare.
4. Se il collegamento è riuscito, il LED LINK della videocamera è costantemente acceso.



**Attenzione:**

Considerare che il collegamento può durare fino a 60 secondi.

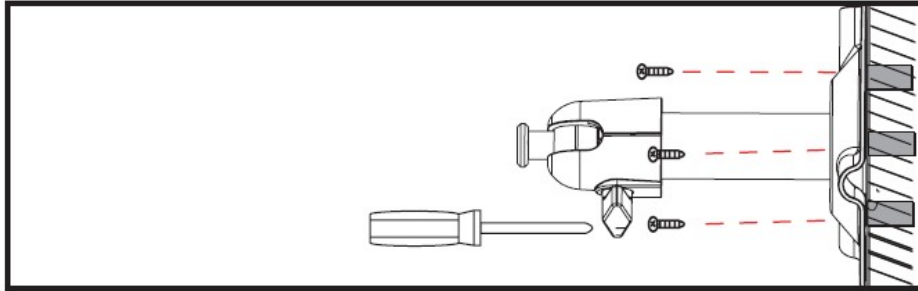
## 5.2. Montaggio della telecamera

Con l'ausilio del supporto della videocamera scegliere un punto adatto all'installazione. Contrassegnare ora la posizione dei fori sul fondo e realizzare i fori. Inserire prima i tasselli in dotazione e quindi fissare ora il supporto con le viti.

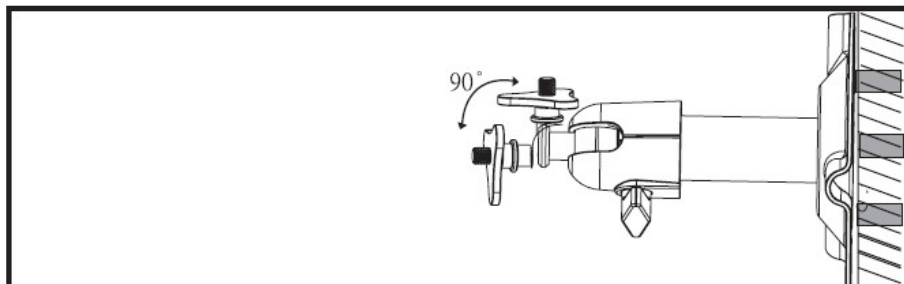


### Attenzione:

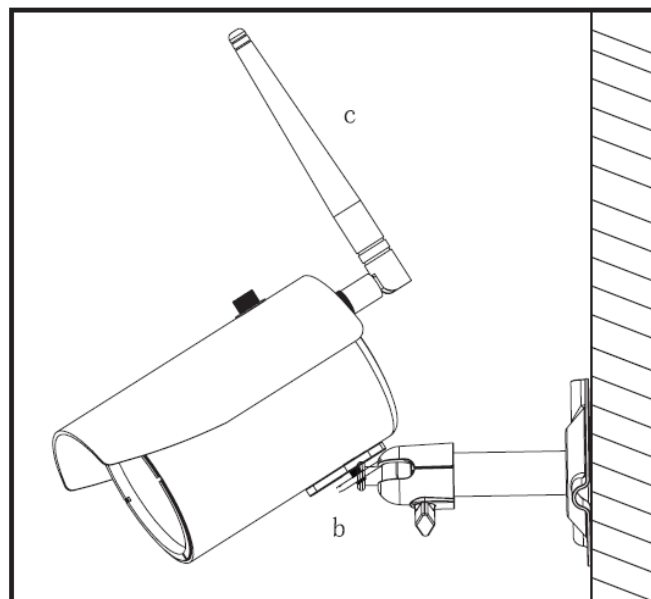
Prima di procedere all'installazione assicurarsi che la trasmissione radio copra il luogo in cui si desidera eseguire l'installazione.



Per scegliere la posizione desiderata è possibile orientare il supporto di 90°. Allentare prima la vite laterale e quindi regolare l'angolo di osservazione desiderato. In seguito fissare la vite per fissare la posizione desiderata.



In seguito avvitare la videocamera al supporto e collegare l'alimentatore alla videocamera.



## 6. Manutenzione e pulizia


### 6.1. Manutenzione

Verificare regolarmente la sicurezza tecnica del prodotto, ad esempio la presenza di danni all'alloggiamento.

Se si presume che non sia più possibile un esercizio sicuro, il prodotto deve essere messo fuori servizio e assicurato contro un esercizio accidentale.


Si deve presumere che non sia più possibile un esercizio sicuro quando

- l'apparecchio presenta danni evidenti,
- l'apparecchio non funziona più.


	<p><b>Fare attenzione a quanto segue:</b></p> <p>Il prodotto non richiede manutenzione da parte dell'utente. All'interno del prodotto non sono presenti componenti controllabili o riparabili dall'utente; non aprirlo mai.</p>
---	---

### 6.2. Pulizia

Pulire il prodotto con un panno asciutto e pulito. Per rimuovere lo sporco più ostinato il panno può essere leggermente inumidito con acqua tiepida.

	<p>Fare attenzione a non far penetrare liquidi all'interno dell'apparecchio. Non utilizzare detergenti chimici, in quanto la superficie dell'alloggiamento potrebbe danneggiarsi (scolorimento).</p>
---	--

## 7. Smaltimento

	<p>Attenzione: La direttiva europea 2011/65/CE disciplina la corretta raccolta, il trattamento e il riciclaggio di apparecchiature elettroniche usate. Questo simbolo significa che, ai fini della tutela ambientale, l'apparecchio deve essere smaltito al termine della sua vita utile conformemente alle prescrizioni di legge in vigore e separatamente dai rifiuti domestici e aziendali. Lo smaltimento del vecchio apparecchio può avvenire nei relativi centri di raccolta ufficiali del proprio Paese. Attenersi alle disposizioni vigenti sul posto per lo smaltimento dei materiali. Per ulteriori informazioni riguardo alla raccolta (anche per i Paesi extracomunitari) rivolgersi alle proprie autorità amministrative. La raccolta separata e il riciclaggio aiutano a preservare le risorse naturali, garantendo l'osservanza di tutte le disposizioni sulla tutela della salute e dell'ambiente in fase di riciclaggio del prodotto.</p>
---	--

## 8. Dati tecnici

Codice tipo	TVAC16010A/B
Frequenza	2,4 GHz
Modulazione	GFSK
Potenza di trasmissione	15 +/- 2 dBm
Sensibilità	-80 dBm
Sensore di immagini	1/4" CMOS
Risoluzione	640 x 480 pixel (VGA)
Numero LED a infrarossi	25 LED a infrarossi
Obiettivo	3,6 mm
Angolo di osservazione	60° (O) / 43° (V)
Portata funzione di visione notturna	Ca. 5–8 m
Filtro infrarossi orientabile	Sì
Grado di protezione IP	IP 66
Portata radio	Ca. 100 m (visuale libera)*
Alimentazione di tensione	5 V DC/1 A
Corrente assorbita	Max 550 mA
Temperatura di esercizio	-10 °C–50 °C
Dimensioni (P x L x A)	150 x 74 x 68 (senza antenna e supporto)
Peso	390 g

\* La portata dipende dalle condizioni ambientali (quali antenne per la telefonia mobile, tralicci dell'alta tensione, linee elettriche, soffitti, pareti ecc.).  
In condizioni sfavorevoli la portata può essere minore!

## TVAC16010A/B



### Instrukcja obsługi

Ważne wskazówki i często zadawane pytania dotyczące tego produktu, jak również innych produktów można znaleźć na stronie internetowej

[www.abus.com/pl/Zabezpieczenie-do-samodzielnej-instalacji](http://www.abus.com/pl/Zabezpieczenie-do-samodzielnej-instalacji)

## Wprowadzenie

Szanowna Klientko, Szanowny Kliencie!

Dziękujemy za zakup naszego produktu.

Firma ABUS Security-Center niniejszym oświadcza, że system radiowy typu TVAC16010A/B jest zgodny z wymogami Dyrektywy RED 2014/53/UE. Urządzenie spełnia dodatkowo wymogi następujących dyrektyw UE: Dyrektywy o kompatybilności elektromagnetycznej 2014/30/UE, Dyrektywy niskonapięciowej 2014/35/UE oraz Dyrektywy RoHS 2011/65/UE. Pełny tekst deklaracji zgodności UE jest dostępny na poniższej stronie: [www.abus.com/TVAC16010A](http://www.abus.com/TVAC16010A)

Aby zachować ten stan i zapewnić bezpieczną eksploatację, użytkownik musi przestrzegać niniejszej instrukcji obsługi!

Przed uruchomieniem produktu przeczytaj całą instrukcję obsługi i przestrzegaj wszystkich zasad bezpieczeństwa!

**Wszystkie zawarte w niej nazwy firm i oznaczenia produktów są zarejestrowanymi znakami towarowymi odnośnych właścicieli. Wszystkie prawa zastrzeżone.**

**W razie wątpliwości zwróć się do instalatora lub sprzedawcy!**



### Wyłączenie odpowiedzialności cywilnej




Niniejsza instrukcja obsługi została opracowana z najwyższą starannością. Jeżeli mimo to zauważysz w niej braki lub niedokładności, prosimy o ich pisemne zgłaszanie na adres podany na odwrocie niniejszego podręcznika.

ABUS Security-Center GmbH nie odpowiada za błędy techniczne i typograficzne oraz zastrzega sobie prawo do wprowadzania w każdej chwili bez wcześniejszej zapowiedzi zmian w produkcie i w instrukcjach obsługi.



ABUS Security-Center nie odpowiada za bezpośrednie i pośrednie szkody następne, powstałe w związku z wyposażeniem, wydajnością i zastosowaniem produktu. Zawartość niniejszego dokumentu nie jest objęta gwarancją.

### Objaśnienie symboli



	<b>Symbol błyskawicy w trójkącie jest stosowany w celu wskazania na zagrożenie dla zdrowia, np. porażeniem elektrycznym.</b>
	<b>Wykrzyknik w trójkącie oznacza w niniejszej instrukcji obsługi ważne wskazówki, które muszą być bezwzględnie przestrzegane.</b>
	<b>Tym symbolem oznaczane są specjalne rady i wskazówki dotyczące obsługi.</b>

### Ważne zasady bezpieczeństwa

	<b>Szkody spowodowane nieprzestrzeganiem niniejszej instrukcji obsługi powodują wygaśnięcie roszczeń gwarancyjnych. Nie odpowiadamy za szkody następcze!</b>
	<b>Nie odpowiadamy za szkody materialne lub osobowe, spowodowane nieprawidłową obsługą lub nieprzestrzeganiem zasad bezpieczeństwa. W takich przypadkach wygasają wszelkie roszczenia gwarancyjne!</b>

Urządzenie zostało wyprodukowane zgodnie z międzynarodowymi standardami bezpieczeństwa. Przeczytaj uważnie poniższe informacje dotyczące zasad bezpieczeństwa.

### Zasady bezpieczeństwa

1. Zasilanie elektryczne  
100 – 240 V AC, napięcie przemienné, 50 – 60 Hz (zasilacz wtyczkowy do 5 V DC)  
Zasilaj urządzenie tylko ze źródła napięcia sieciowego zgodnego z podanym na tabliczce znamionowej. W razie wątpliwości co do parametrów lokalnego zasilania elektrycznego zwróć się do właściwego zakładu energetycznego. Przed przystąpieniem do konserwacji lub instalacji odłącz urządzenie od zasilania sieciowego.
2. Przeciążenie  
Unikaj przeciążania gniazd sieciowych, przedłużaczy i adapterów, ponieważ może to spowodować pożar lub porażenie elektryczne.
3. Ciecze  
Chroń urządzenie przed kontaktem z wszelkimi płynami.
4. Czyszczenie  
Czyść urządzenie tylko wilgotną ściereczką bez silnych środków czyszczących.  
Przed czyszczeniem odłącz urządzenie od sieci.
5. Akcesoria  
Podłączaj tylko dedykowane do tego celu urządzenia. W przeciwnym razie może dojść do sytuacji niebezpiecznych lub uszkodzeń urządzenia.
6. Miejsce ustawienia  
Urządzenie jest przewidziane do eksploatacji na zabezpieczonym terenie zewnętrznym oraz we wnętrzach. Upadek nawet z niewielkiej wysokości może spowodować uszkodzenie produktu. Zamontuj produkt tak, aby światło słoneczne nie padało bezpośrednio na czujnik obrazowy urządzenia. Przestrzegaj wskazówek montażowych zawartych w odpowiednim rozdziale niniejszej instrukcji obsługi. Nie umieszczaj urządzenia w bezpośrednim sąsiedztwie ogrzewania, pieca i innych źródeł ciepła bądź w miejscu bezpośredniego oddziaływania promieni słonecznych. Używaj urządzenia tylko w miejscach, w których temperatura otoczenia mieści się w dozwolonym zakresie -10°C – 50°C.
7. Transmisja radiowa

Zasięg transmisji radiowej zależy od wpływu różnych czynników środowiskowych. Lokalne warunki w miejscu zamontowania mogą mieć negatywny wpływ na zasięg. Dlatego przy braku przeszkód między odbiornikiem i nadajnikiem zasięg może wynieść do 150 m ale w budynkach znacznie mniej.

Poniższe czynniki środowiskowe wpływają negatywnie na zasięg a także na częstotliwość odświeżania obrazu:

anteny telefonii komórkowej, słupy linii elektroenergetycznych, przewody elektryczne, stropy i ściany, urządzenia pracujące na tej samej lub podobnej częstotliwości radiowej.

## Ostrzeżenia

Przed pierwszym uruchomieniem należy spełnić wszystkie wymagania określone w zasadach bezpieczeństwa i instrukcji obsługi!

1. Przestrzegaj poniższych wskazówek, aby uniknąć uszkodzenia kabla sieciowego i wtyczki sieciowej.
  - Nie zmieniaj ani nie manipuluj kablem sieciowym i wtyczką sieciową.
  - Odłączając urządzenie od sieci, nie ciągnij za kabel sieciowy, lecz za wtyczkę.
  - Dopilnuj, aby kabel sieciowy był maksymalnie oddalony od urządzeń grzejnych, aby zapobiec stopieniu powłoki kabla wykonanej z tworzywa sztucznego.
  - Zasilacz sieciowy kamery zewnętrznej musi być zabezpieczony przed wilgocią i wodą.
2. Przestrzegaj tych wskazówek. Ich nieprzebranie może doprowadzić do porażenia elektrycznego.
  - Nigdy nie otwieraj obudowy ani zasilacza.
  - Nie wkładaj do wnętrza urządzenia przedmiotów metalowych lub łatwopalnych.
  - Aby uniknąć uszkodzeń w wyniku przepięć (np. w czasie burzy), zastosuj zabezpieczenia przepięciowe.
3. Uszkodzone urządzenia odłącz niezwłocznie od sieci elektrycznej i poinformuj sprzedawcę.



W razie wątpliwości nie wykonuj montażu, instalacji i okablowania samodzielnie, lecz zleć ich wykonanie specjalistom. Nieprawidłowe i niefachowo wykonywane prace na sieci elektrycznej i instalacjach wewnętrznych stwarzają niebezpieczeństwo dla użytkownika, a także dla innych osób.

Okabluj instalację tak, aby obwód sieciowy i obwód niskiego napięcia były ułożone osobno i nie stykały się w żadnym miejscu ani nie mogły zostać połączone w wyniku uszkodzenia.

Unikaj wymienionych niżej niekorzystnych warunków otoczenia w czasie eksploatacji urządzenia.

- Wilgoć lub za wysoka wilgotność powietrza.
- Temperatury poza dozwolonym obszarem.
- Bezpośrednie nasłonecznienie.
- Zapylenie, palne gazy, opary lub rozpuszczalniki.
- Silne wibracje.
- Silne pola magnetyczne, występujące np. w pobliżu maszyn lub głośników.
- Kamery nie wolno kierować na słońce, ponieważ może to doprowadzić do zniszczenia czujnika.
- Kamera nie może być instalowana na niestabilnych powierzchniach.

## Rozpakowanie

Rozpakowując urządzenie, należy zachować szczególną ostrożność.



W razie stwierdzenia uszkodzenia oryginalnego opakowania, sprawdź najpierw urządzenie. W razie stwierdzenia uszkodzeń urządzenia, odeślij je wraz z opakowaniem, informując jednocześnie przewoźnika.

**Spis treści**

<b>1. Użycie zgodne z przeznaczeniem .....</b>	<b>68</b>
<b>2. Zakres dostawy.....</b>	<b>68</b>
<b>3. Cechy i funkcje .....</b>	<b>68</b>
<b>4. Opis urządzenia.....</b>	<b>68</b>
4.1. Przegląd.....	68
4.2. Opis kamery.....	69
<b>5. Instalacja .....</b>	<b>69</b>
5.1. Parowanie kamer z monitorem.....	69
5.2. Montaż kamer.....	70
<b>6. Konserwacja i czyszczenie.....</b>	<b>71</b>
6.1. Konserwacja .....	71
6.2. Czyszczenie.....	71
<b>7. Utylizacja .....</b>	<b>71</b>
<b>8. Dane techniczne .....</b>	<b>72</b>

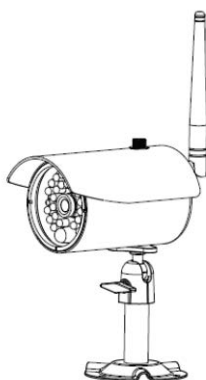
## 1. Użycie zgodne z przeznaczeniem

Ta radiowa kamera zewnętrzna IR 2,4 GHz to opcjonalny osprzęt monitora radiowego LCD 7" (TVAC16000A/B / TVAC16001A). Z jednym monitorem mogą działać maks. 4 kamery. Ta zewnętrzna kamera radiowa 2,4 GHz IR umożliwia bezproblemowe przesyłanie sygnałów wideo drogą radiową do monitora radiowego.

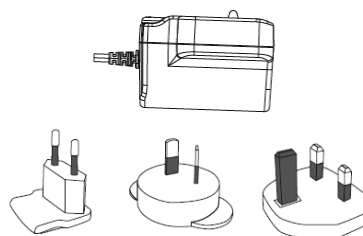
Radiowa transmisja sygnałów jest zaletą szczególnie tam, gdzie ułożenie kabli jest niemożliwe: obie kamery przesyłają sygnał wideo bezprzewodowo do monitora. Konwersja na sygnały cyfrowe umożliwia wyeliminowanie zakłóceń i interferencji.

Szczegółowy opis działania znajduje się w rozdziale „3. Cechy i funkcje“.

## 2. Zakres dostawy



2 radiowe kamery zewnętrzne IR 2,4 GHz  
z uchwytem do kamery i materiałami do montażu



Zasilacz z adapterem EU, AU i UK  
5 V DC/1A

## 3. Cechy i funkcje

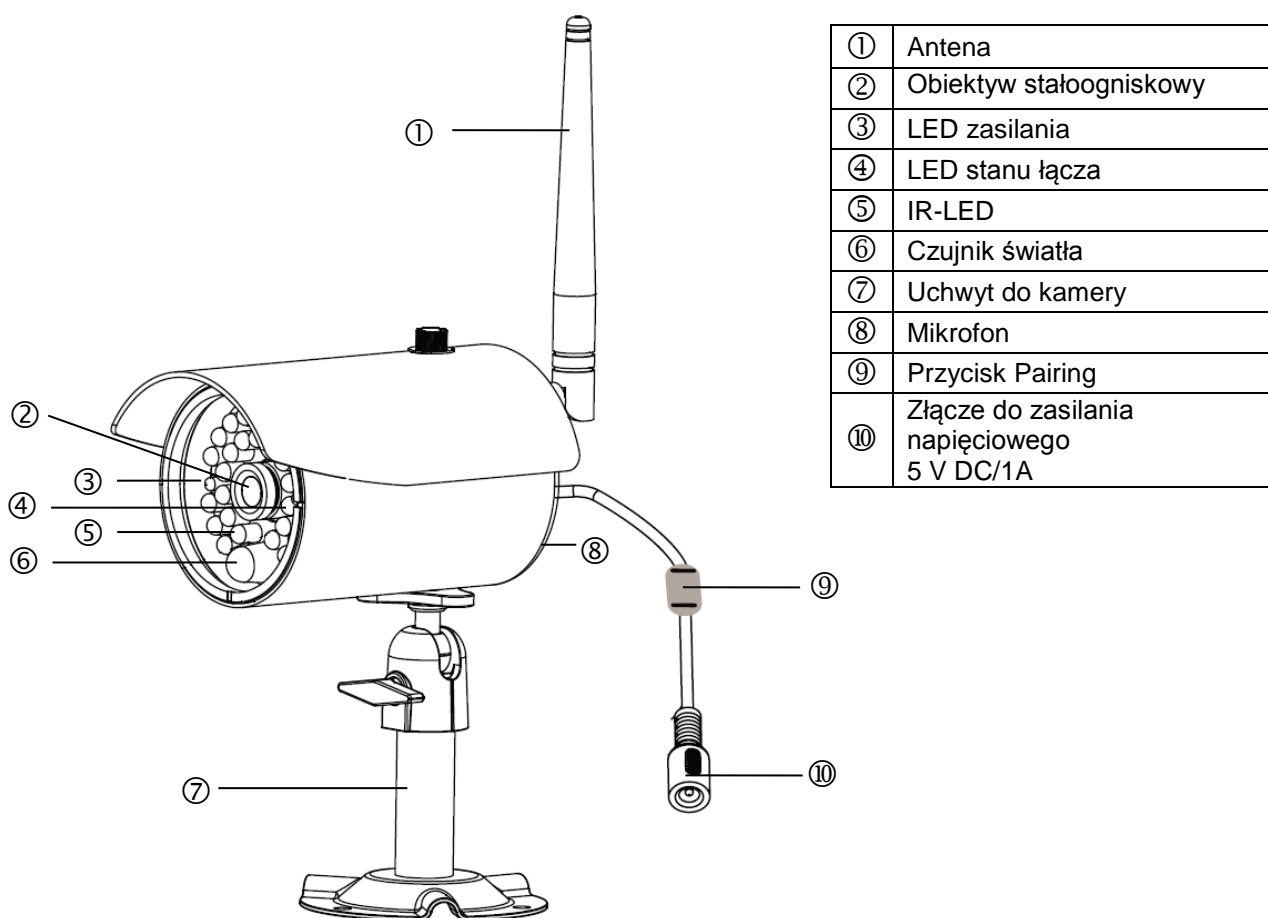
- Kompaktowa kamera zewnętrzna IP66 z funkcją noktowizora na podczerwień
- Zintegrowany nadajnik cyfrowy 2,4 GHz do szyfrowanej bezprzewodowej transmisji danych wideo
- Cyfrowa radiowa kamera zewnętrzna IR do integracji z monitorem radiowym TVAC16000A/B / TVAC16001A
- Rozdzielczość 640 x 480 pikseli @ 25 fps, obiektyw stałogniskowy 3,6 mm

## 4. Opis urządzenia

### 4.1. Przegląd

Nr artykułu	TVAC16010A/B
Rozdzielczość	640 x 480 pikseli
IR	✓
Filtr obrotowy IR (ICR)	✓
Napięcie robocze	5 V DC

## 4.2. Opis kamery



## 5. Instalacja

### 5.1. Parowanie kamer z monitorem

Aby sparować kamerę z monitorem, wykonaj następujące czynności:

1. Podłącz zasilacze sieciowe do kamer i monitora.
2. W menu monitora „Ustawienia kamer” > „Parowanie” wybierz odpowiednią kamerę. System zacznie odliczać 60 sekund.
3. Podczas tych 60 minut naciskaj przycisk PAIRING znajdujący się na kablu kamery do momentu, aż zielona dioda LED stanu łącza z przodu kamery zacznie migać.
4. W przypadku nawiązania połączenia dioda LED stanu łącza świeci w sposób ciągły.



#### Uwaga:

Pamiętaj, że nawiązywanie połączenia może trwać do 60 sekund.

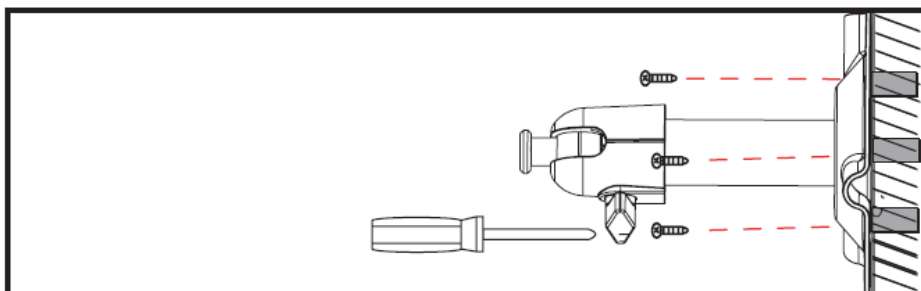
## 5.2. Montaż kamer

Za pomocą uchwyty kamery ustal odpowiednie miejsce instalacji. Zaznacz miejsca do wywiercenia otworów na podłożu i nawierć je. Włóż dostarczone w komplecie kołki rozporowe i zamocuj uchwyt śrubami.

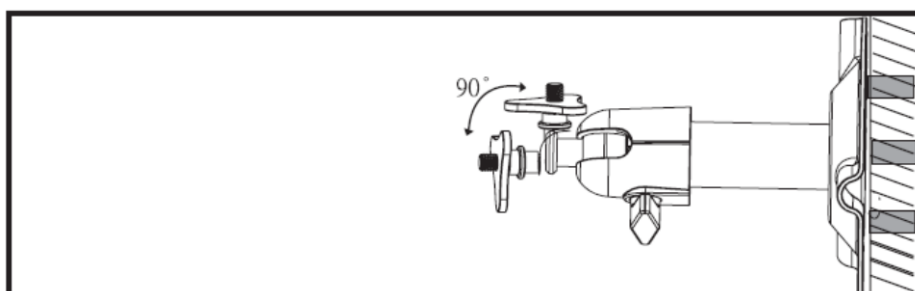


### Uwaga:

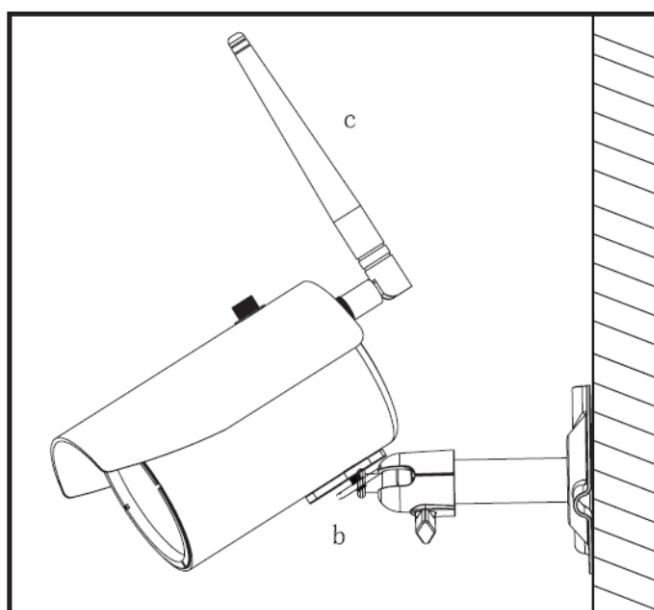
Przed przystąpieniem do instalacji upewnij się, czy zasięg transmisji radiowej w miejscu przeznaczonym do instalacji jest zapewniony.



Uchwyt można obrócić o 90° w celu wybrania odpowiedniej pozycji. Najpierw poluzuj śrubę z boku i ustaw pożądany kąt widzenia. Przykręć śrubę w złączu, aby ustalić pożądaną pozycję.



Następnie przykręć złącze kamery do uchwyty i połącz zasilacz sieciowy z kamerą.



## 6. Konserwacja i czyszczenie

### 6.1. Konserwacja

Sprawdzaj regularnie bezpieczeństwo techniczne produktu, np. czy obudowa nie jest uszkodzona.

Jeżeli są powody do przypuszczenia, że bezpieczna eksploatacja jest niemożliwa, należy wycofać produkt z eksploatacji i zabezpieczyć przed przypadkowym uruchomieniem.

Należy przyjąć, że bezpieczna eksploatacja nie jest możliwa, jeżeli:

- urządzenie ma widoczne uszkodzenia,
- urządzenie nie działa.



#### Pamiętaj:

Produkt nie wymaga konserwacji. Nie posiada on części, które powinno się sprawdzać lub konserwować, dlatego nie należy go nigdy otwierać.

### 6.2. Czyszczenie

Czyść produkt czystą, suchą ściereczką. W razie większych zabrudzeń ściereczkę można zwilżyć letnią wodą.



Uważaj, aby do wnętrza urządzenia nie dostała się jakakolwiek ciecz. Nie używaj chemicznych środków czyszczących, ponieważ mogą one uszkodzić powierzchnię obudowy (spowodować odbarwienia).

## 7. Utylizacja



Uwaga: dyrektywa UE 2011/65/UE reguluje kwestię prawidłowego wycofania z użycia i utylizacji urządzeń elektronicznych oraz obchodzenia się z nimi. Ten symbol oznacza, że w związku z ochroną środowiska urządzenie należy zutylizować po upływie okresu jego żywotności zgodnie z obowiązującymi przepisami prawnymi, oddzielnie od odpadów z gospodarstw domowych oraz odpadów przemysłowych. Utylizacja może być przeprowadzona przez autoryzowane punkty zbiórki w kraju użytkownika. Należy przestrzegać lokalnych przepisów w zakresie utylizacji materiałów. Dodatkowe informacje dotyczące wycofania z użytku (obejmujące również kraje spoza UE) można uzyskać od organów administracji lokalnej. Selektywna zbiórka i recykling umożliwiają oszczędność zasobów naturalnych, a sam recykling, o ile jest realizowany zgodnie z przepisami, zapewnia ochronę zdrowia i środowiska.

## 8. Dane techniczne

Numer typu	TVAC16010A/B
Częstotliwość	2,4 GHz
Modulacja	GFSK
Moc nadawcza	15 +/- 2 dBm
Czułość	-80 dBm
Czujnik obrazowy	1/4" CMOS
Rozdzielczość	640 x 480 pikseli (VGA)
Liczba diod IR LED	25 diod IR LED
Obiektyw	3,6 mm
Kąt widzenia	60° (H) / 43° (V)
Zasięg w funkcji noktowizora	Ok. 5 – 8 m
Obrotowy filtr IR	Tak
Stopień ochrony IP	IP 66
Zasięg radiowy	Ok. 100 m (bez przeszkód)*
Napięcie zasilające	5 V DC/1 A
Pobór prądu	Maks. 550 mA
Temperatura pracy	-10°C – 50°C
Wymiary (D x S x W)	150 x 74 x 68 (bez anteny i uchwytu)
Masa	390 g

\* Zasięg zależy od warunków środowiskowych (np. sąsiedztwo anten telefonii komórkowej, słupów sieci elektroenergetycznej, przewodów elektrycznych, stropów i ścian, itd.).  
W niekorzystnych warunkach faktyczny zasięg może być mniejszy!



## TVAC16010A/B



### Manual de instrucciones

Encontrará indicaciones importantes y FAQs sobre éste y muchos otros productos en la página de Internet

[www.abus.com/es/Seguridad-que-puede-instalar-uno-mismo](http://www.abus.com/es/Seguridad-que-puede-instalar-uno-mismo)

Versione 1.4

*Traducción española del manual de instrucciones original alemán  
Guardar para futuras consultas.*



## Introducción

Estimado cliente:

Le agradecemos la compra de este artículo.

Por la presente, ABUS Security-Center declara que el tipo de sistema inalámbrico TVAC16010A/B cumple con la directiva RED 2014/53/EU. Este aparato cumple, además, los requisitos de las siguientes directivas de la UE: Directiva de compatibilidad electromagnética 2014/30/UE, Directiva de baja tensión 2014/35/UE y la Directiva RoHS 2011/65/UE. El texto íntegro de la declaración de conformidad UE está disponible en la siguiente dirección de Internet: [www.abus.com/product/TVAC16010A](http://www.abus.com/product/TVAC16010A)

Para conservar este estado y garantizar un funcionamiento exento de peligros, debe tener en cuenta lo expuesto en este manual de instrucciones.

Antes de poner en funcionamiento el producto, lea todo el manual y respete todas las indicaciones de utilización y seguridad.

**Todos los nombres de empresas y denominaciones de producto son marcas registradas del correspondiente propietario. Todos los derechos reservados.**

**Si tiene alguna pregunta, diríjase a su instalador o a su distribuidor especializado.**






### Exención de responsabilidad



Este manual de instrucciones ha sido elaborado muy detalladamente. Si a pesar de ello usted advirtiera omisiones o imprecisiones, comuníquenoslo por escrito a la dirección indicada al dorso de este manual. ABUS Security-Center GmbH no asume ningún tipo de responsabilidad por los fallos técnicos ni tipográficos y se reserva el derecho a realizar modificaciones en el producto y en los manuales de instrucciones sin previo aviso.

ABUS Security-Center no se hace responsable de los daños que deriven directa o indirectamente del equipamiento, las prestaciones y el empleo de este producto. No se otorga ninguna garantía por el contenido de esta documentación.

## Explicación de los símbolos

	<b>El símbolo con un rayo dentro de un triángulo se utiliza para advertir de un peligro para la integridad física debido, por ejemplo, a una descarga eléctrica.</b>
	<b>Un signo de admiración dentro de un triángulo señala una indicación importante del manual de instrucciones, la cual es imprescindible tener en cuenta.</b>
	<b>Este símbolo señala consejos e indicaciones útiles para la utilización.</b>

## Indicaciones importantes de seguridad

	<b>En el caso de daños provocados por no haber respetado las indicaciones expuestas en el manual de instrucciones, se extingue el derecho de garantía. No nos hacemos responsables de los daños resultantes.</b>
	<b>No nos hacemos responsables de los daños personales o materiales provocados por una utilización incorrecta o por no haber respetado las indicaciones de seguridad. En tales casos se extingue el derecho de garantía.</b>

Este aparato ha sido fabricado en cumplimiento de los estándares internacionales de seguridad. Lea detenidamente las siguientes indicaciones de seguridad.

## Indicaciones de seguridad

1. Alimentación de corriente  
100-240 V CA de tensión alterna, 50-60 Hz (con la fuente de alimentación: 5/12 V CC)  
Conecte este aparato solo a fuentes de alimentación que suministren la tensión de red indicada en la placa de características. Si no está seguro de cuál es la tensión de red, pregunte a la empresa distribuidora de electricidad. Desenchufe el aparato de la red de alimentación antes de llevar a cabo trabajos de mantenimiento o instalación.
2. Sobrecarga  
Evite la sobrecarga en cajas de enchufe, cables alargadores y adaptadores, ya que esto puede provocar un incendio o una descarga eléctrica.
3. Líquidos  
Proteja el aparato para que no pueda penetrar ningún líquido.
4. Limpieza  
Limpie el aparato únicamente con un paño húmedo y no utilice agentes de limpieza abrasivos. Para ello se ha de desenchufar el aparato.
5. Accesorios  
Conecte únicamente los aparatos expresamente previstos para ello. De otro modo se podrían producir situaciones de peligro y daños en el aparato.
6. Lugar de instalación  
Este aparato está previsto tanto para zonas exteriores protegidas como para interiores. Si se cae, aunque sea desde poca altura, se pueden producir daños en el aparato.  
Monte el aparato de forma que el sol no incida directamente sobre el sensor de imagen. Siga las instrucciones de montaje contenidas en el capítulo correspondiente de este manual de instrucciones.  
No coloque el aparato muy cerca de calefacciones, hornos u otras fuentes de calor ni bajo la incidencia directa del sol.  
Utilice el aparato solo en lugares con una temperatura ambiente que esté dentro del margen permitido de -10 °C-50 °C.

## 7. Transmisión inalámbrica

La cobertura de la transmisión inalámbrica depende de las condiciones del entorno. Las condiciones concretas del lugar de montaje pueden influir negativamente en la cobertura. Por ello, si no hay obstáculos entre el receptor y el emisor puede alcanzarse una cobertura de 150 m, aunque dentro de edificios será bastante menor.

Las siguientes condiciones del entorno pueden reducir la cobertura, así como la frecuencia de imágenes por segundo:

antenas de telefonía móvil, postes de líneas de alta tensión, líneas eléctricas, techos y paredes, aparatos con frecuencia de transmisión igual o similar.

## Advertencias

Tenga en cuenta las indicaciones de seguridad y de utilización antes de la primera puesta en funcionamiento.

1. Respete las siguientes indicaciones a fin de evitar que se produzcan daños en el cable de red y en el enchufe de red.
  - No modifique ni manipule el cable de red ni el enchufe de red.
  - Para desenchufar el aparato de la red, no tire del cable de red, sino directamente del enchufe.
  - Preste atención a que el cable de red esté lo más alejado posible de fuentes de calor para así evitar que se derrita el recubrimiento de plástico.
  - La fuente de alimentación de la cámara exterior se tiene que proteger de la humedad y el agua.
2. Respete las siguientes instrucciones, pues de lo contrario se podría producir una descarga eléctrica:
  1. No abra nunca la carcasa o la fuente de alimentación.
  2. No introduzca ningún objeto metálico ni inflamable en el interior del aparato.
  3. A fin de evitar que se produzcan daños por sobretensión (por ejemplo, a causa de una tormenta), utilice una protección contra sobretensión.
3. Desenchufe inmediatamente de la red los aparatos defectuosos e informe a su distribuidor.



En caso de no estar seguro de cómo realizar el montaje, la instalación y el cableado, encárgueselo a un especialista. Los trabajos no profesionales o indebidamente realizados en la red eléctrica o en las instalaciones de viviendas suponen un peligro no solo para usted, sino también para otras personas.

Tienda los cables de las instalaciones de tal forma que los circuitos de red y de baja tensión discurren siempre separados y que no se unan en ningún punto ni se puedan unir por algún defecto.

Evite las siguientes condiciones ambientales perjudiciales durante el funcionamiento:

- Agua o humedad excesiva del aire
- Temperaturas fuera del margen permitido
- Radiación directa del sol
- Polvo o gases, vapores o disolventes inflamables
- Fuertes vibraciones
- Campos magnéticos de gran intensidad, como cerca de máquinas o altavoces
- Orientación de la cámara en dirección al sol, lo que puede destruir el sensor
- Instalación de la cámara sobre superficies inestables

## Desembalaje

Manipule el aparato con extremo cuidado al desembalarlo.



Si el embalaje original presenta algún desperfecto, compruebe el aparato. En caso de que este presente algún daño, devuélvalo en el embalaje e informe al servicio de reparto.

**Índice**

<b>1. Uso adecuado</b> .....	<b>78</b>
<b>2. Volumen de entrega</b> .....	<b>78</b>
<b>3. Características y funciones</b> .....	<b>78</b>
<b>4. Descripción del aparato</b> .....	<b>78</b>
4.1. Vista general.....	78
4.2. Descripción de la cámara .....	79
<b>5. Instalación</b> .....	<b>79</b>
5.1. Emparejamiento de la cámara y el monitor .....	79
5.2. Montaje de las cámaras .....	80
<b>6. Mantenimiento y limpieza</b> .....	<b>81</b>
6.1. Mantenimiento .....	81
6.2. Limpieza .....	81
<b>7. Gestión de residuos</b> .....	<b>81</b>
<b>8. Datos técnicos</b> .....	<b>82</b>

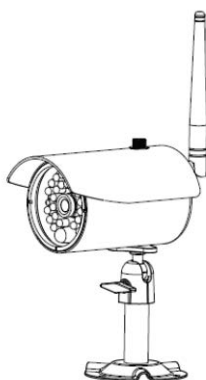
## 1. Uso adecuado

Esta cámara de exteriores IR inalámbrica de 2,4 GHz es un accesorio optativo del monitor LCD inalámbrico de 7"(TVAC16000A/B / TVAC16001A). El monitor permite la conexión de hasta 4 cámaras. Con esta cámara de exteriores IR inalámbrica usted puede transmitir sin problemas señales de vídeo por radiofrecuencia al monitor inalámbrico.

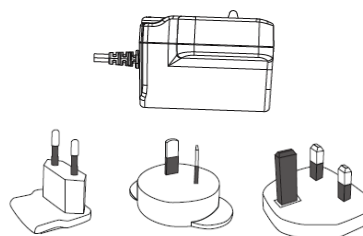
La transmisión por radiofrecuencia de la señal supone una ventaja si no se pueden tender cables. La cámara transmite la señal de vídeo de forma inalámbrica al monitor. La conversión digital de las señales permite evitar fallos e interferencias.

Encontrará una descripción detallada del funcionamiento en el capítulo 3 "Características y funciones".

## 2. Volumen de entrega



Cámara inalámbrica IR de exteriores de 2,4 GHz incl. soporte de la cámara y material de montaje



Fuente de alimentación incl. adaptador EU, AU y UK  
5 V CC/1 A

## 3. Características y funciones

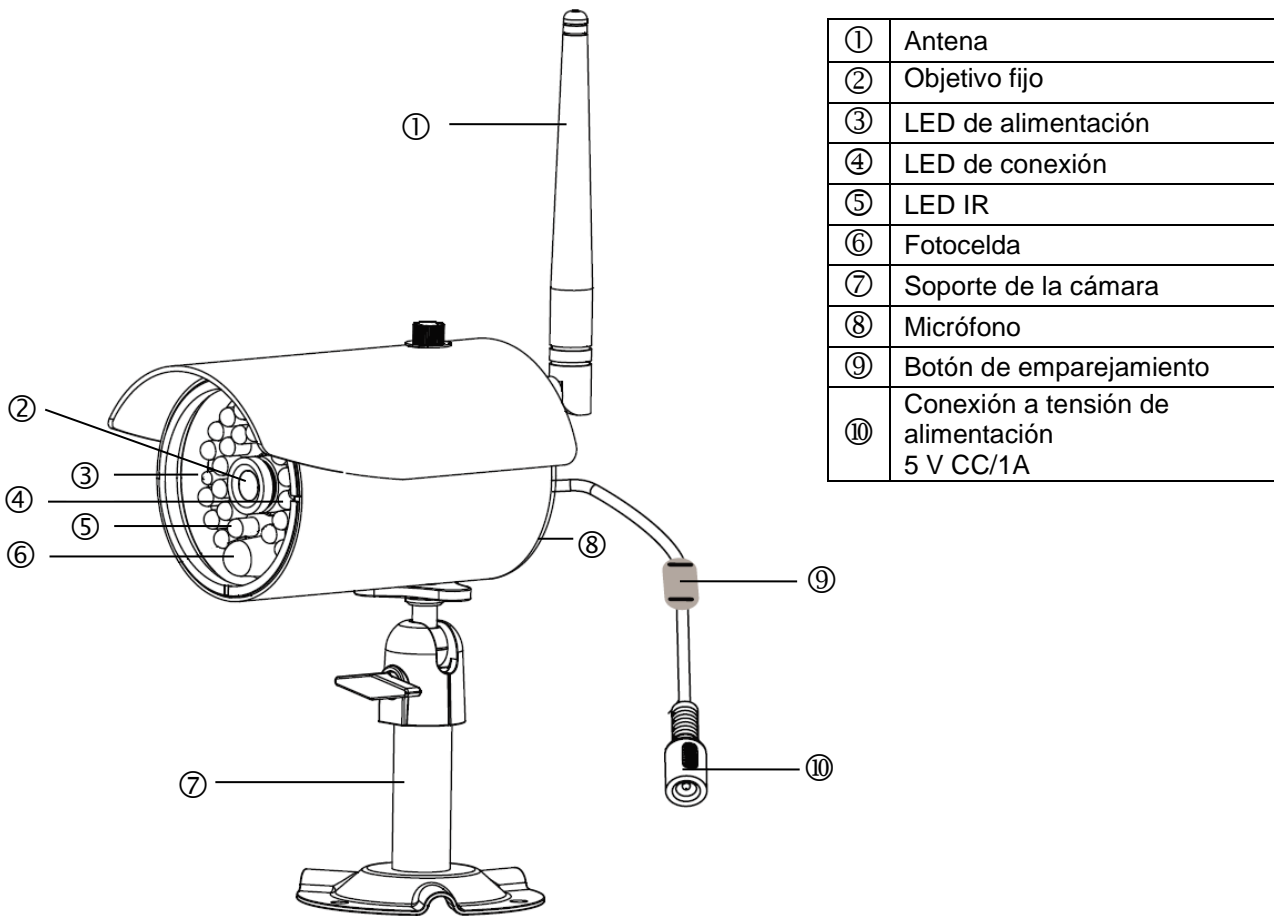
- Cámara de exteriores compacta IP 66 con visión nocturna por infrarrojos
- Emisor digital integrado de 2,4 GHz para la transmisión cifrada inalámbrica de datos de vídeo
- Cámara digital de exteriores IR inalámbrica para integración con monitor inalámbrico TVAC16000A/B / TVAC16001A
- Resolución de 640 x 480 píxeles, objetivo fijo de 3,6 mm

## 4. Descripción del aparato

### 4.1. Vista general

N.º de artículo	TVAC16010A/B
Resolución	640 x 480 píxeles
IR	✓
Filtro IR basculante (JCR)	✓
Tensión de funcionamiento	5 V CC

## 4.2. Descripción de la cámara



## 5. Instalación

### 5.1. Emparejamiento de la cámara y el monitor

Para emparejar una cámara con el monitor proceda como sigue:

1. Conecte las fuentes de alimentación a la cámara y al monitor.
2. Seleccione la cámara deseada en el menú del monitor "Ajustes de cámara" > "Emparejamiento". El sistema comienza una cuenta atrás de 60 segundos.
3. Durante los 60 segundos pulse la tecla PAIRING en el cable de la cámara hasta que el LED verde DE CONEXIÓN en la parte delantera de la cámara empiece a parpadear.
4. Cuando ha tenido lugar la conexión, se ilumina el LED DE CONEXIÓN de la cámara de forma permanente.



#### Atención:

Tenga en cuenta que la conexión puede tardar hasta 60 segundos en establecerse.

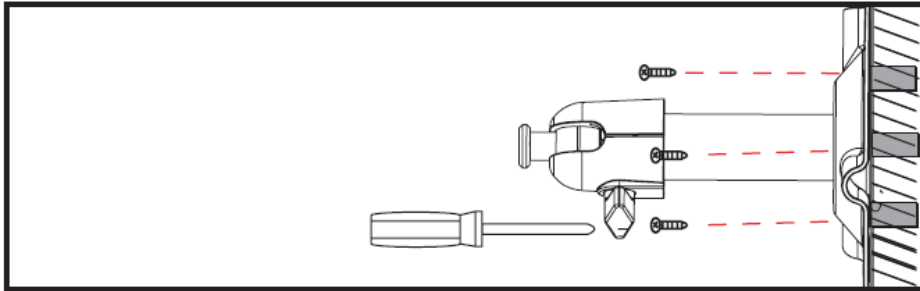
## 5.2. Montaje de las cámaras

Seleccione un lugar adecuado de instalación con el soporte de la cámara. Marque los orificios de fijación en la superficie de apoyo y taládrelos. A continuación, introduzca en ellos los tacos adjuntos y fije el soporte con los tornillos.

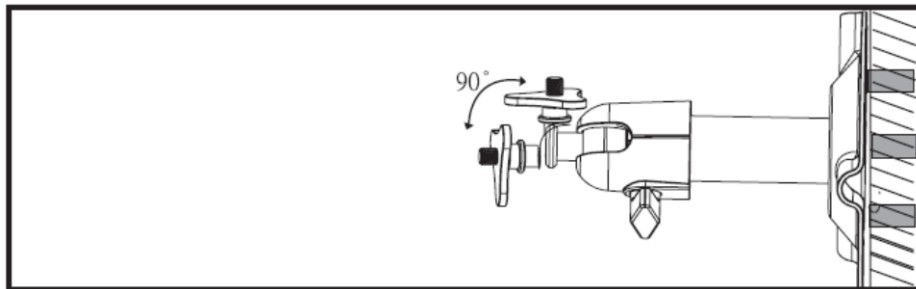


### Atención:

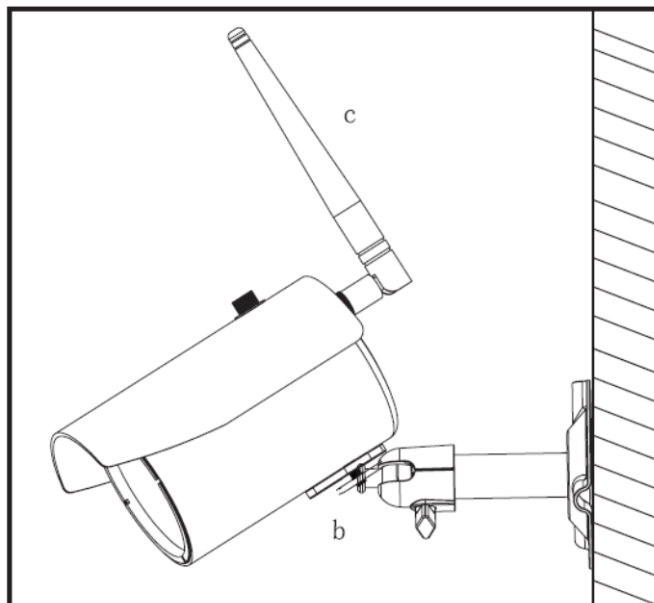
Antes de comenzar la instalación, asegúrese de que la distancia de transmisión sea suficiente para llegar al lugar elegido.



Tiene la posibilidad de girar 90° el soporte para fijar la posición que desee. A continuación, afloje el tornillo lateral y ajuste el ángulo de visión que dese; después, apriete el tornillo de nuevo para fijar la posición establecida.



Finalmente, atornille la cámara al soporte y conecte la fuente de alimentación a la cámara.





## 6. Mantenimiento y limpieza

### 6.1. Mantenimiento

Compruebe regularmente la seguridad técnica del producto, por ejemplo, si está dañada la carcasa.

Cuando no esté garantizado un funcionamiento seguro, ponga fuera de funcionamiento el aparato y evite que pueda ponerse en marcha de nuevo involuntariamente.

El funcionamiento seguro no está garantizado si:

- El aparato presenta daños visibles.
- El aparato no funciona.



#### **Tenga en cuenta lo siguiente:**

El producto no requiere ningún mantenimiento por su parte. No hay ningún componente que deba controlar o mantener en el interior del aparato; no lo abra nunca.

### 6.2. Limpieza

Limpie el producto con un paño limpio y húmedo. En caso de estar muy sucio, el paño se puede humedecer con agua templada.



Evite que entren líquidos en el aparato.

No utilice limpiadores químicos; estos pueden dañar (desteñir) la superficie de la carcasa.

## 7. Gestión de residuos



Atención: La directiva UE 2011/65/UE regula la recogida, tratamiento y reciclaje de los aparatos electrónicos al finalizar su vida útil. Este símbolo indica que, para proteger el medio ambiente, al final de su vida útil el aparato debe eliminarse conforme a las normas establecidas por la ley, separándolo de la basura doméstica o industrial. La eliminación del aparato usado se puede realizar a través de distintos puntos de recogida oficiales disponibles en su país. Siga las normas locales en materia de eliminación de materiales. La Administración de su localidad le podrá ofrecer otros detalles relativos a la recogida (también en los países no miembros de la UE). La separación y el reciclaje de materiales protegen los recursos naturales y garantizan que durante el reciclaje del producto se respeten todas las disposiciones relativas a la protección de la salud y el medio ambiente.

## 8. Datos técnicos

Código de referencia	TVAC16010A/B
Frecuencia	2,4 GHz
Modulación	GFSK
Potencia de emisión	15 +/- 2 dBm
Sensibilidad	-80 dBm
Sensor de imagen	1/4" CMOS
Resolución	640 x 480 píxeles (VGA)
Número de LEDs de infrarrojos	25
Objetivo	3,6 mm
Ángulo de visión	60° (H)/43° (V)
Alcance función de visión nocturna	Aprox. 5-8 m
Filtro de IR basculante	Sí
Clase de protección IP	IP 66
Cobertura	aprox. 100 m (sin obstáculos)*
Alimentación de tensión	5 V CC/1 A
Consumo de corriente	Máx. 550 mA
Temperatura de funcionamiento	-10 °C-50 °C
Dimensiones (An x P x Al)	150 x 74 x 68 (sin antena y soporte)
Peso	390 g

\* La distancia máxima de transmisión depende de las condiciones del entorno (por ej., antenas de telefonía móvil, postes de líneas de alta tensión, líneas eléctricas, techos y paredes, etc.). En condiciones adversas solo se alcanzan distancias de transmisión menores.

## TVAC16010A/B



### Bruksanvisning

Viktiga anvisningar och vanliga frågor om denna och andra produkter hittar du på webbplatsen

[www.abus.com/Sicherheit-selbst-installiert](http://www.abus.com/Sicherheit-selbst-installiert)

Version 1.4

*Svensk översättning av den tyska originalbruksanvisningen.  
Spara för framtida användning!*



## Inledning

Bästa kund!

Vi vill tacka dig för att du har valt denna produkt.

Härmed försäkrar ABUS Security-Center att typen av trådlös anläggning TVAC16010A/B överensstämmer med radioutrustningsdirektivet 2014/53/EU. Enheten uppfyller dessutom kraven i följande EU-direktiv: EMC-direktivet 2014/30/EU, lågspänningsdirektivet 2014/35/EU samt RoHS-direktivet 2011/65/EU. Den fullständiga texten i EU-försäkran om överensstämmelse är tillgänglig under följande webbadress:

[www.abus.com/product/TVAC16010A](http://www.abus.com/product/TVAC16010A)

För att bibehålla detta skick och säkerställa säker drift måste du som användare följa den här bruksanvisningen!

Läs igenom hela bruksanvisningen innan du börjar använda produkten och följ alla användnings- och säkerhetsanvisningar!

**Alla företagsnamn och produktbeteckningar som omnämns är varumärken som tillhör respektive ägare. Alla rättigheter förbehållna.**




**Vänd dig till din installatör eller återförsäljare om du har frågor!**





### Ansvarsfriskrivning

Den här bruksanvisningen har utarbetats med största omsorg. Om du upptäcker några felaktigheter eller brister, vänligen meddela oss detta skriftligen till adressen på handbokens baksida. ABUS Security-Center GmbH ansvarar inte för tekniska eller typografiska fel och förbehåller sig rätten att när som helst och utan förvarning göra ändringar på produkten och i bruksanvisningarna. ABUS Security-Center ansvarar inte för direkta eller indirekta följdskador som uppstår i samband med den här produktens utrustning, effekt eller användning. Det ges ingen garanti för innehållet i det här dokumentet.

## Symbolförklaring

	<b>Symbolen med en blix i triangeln används för att ange risk för hälsoskador, t.ex. på grund av elektrisk stöt.</b>
	<b>Ett utropstecken i triangeln markerar viktiga anvisningar i bruksanvisningen som måste följas.</b>
	<b>Den här symbolen visas när du får särskilda tips och anvisningar om hur produkten används.</b>

## Viktiga säkerhetsanvisningar

	<b>Vid skador som uppstår på grund av att anvisningarna i bruksanvisningen inte har följts upphör garantin att gälla. Vi tar inget ansvar för följdskador!</b>
	<b>Vi tar inget ansvar för sak- och personskador som kan härledas till felaktig användning eller till att säkerhetsanvisningarna inte har följts. I sådana fall upphör alla garantianspråk att gälla!</b>

Den här produkten har tillverkats under iakttagande av internationella säkerhetsstandarder. Läs uppmärksamt igenom följande säkerhetsanvisningar.

## Säkerhetsanvisningar

1. Strömförsörjning  
100–240 V AC växelspanning, 50–60 Hz (via nätadapter till 5 V DC)  
Anslut endast produkten till en strömkälla som har samma nätspänning som anges på typskylten. Kontakta din elleverantör om du är osäker på vilken nätspänning som gäller på användningsplatsen. Bryt strömtillförseln till apparaten innan du påbörjar underhålls- eller installationsarbeten.
2. Överbelastning  
Undvik att överbelasta eluttag, förlängningskablar eller adapterar eftersom det kan orsaka eldsvådor eller elektriska stötar.
3. Vätskor  
Skydda apparaten mot inträngande vätskor av alla slag.
4. Rengöring  
Rengör apparaten endast med en fuktig trasa utan starka rengöringsmedel.  
Vid rengöringen ska strömtillförseln till apparaten brytas.
5. Tillbehör  
Anslut endast apparater som uttryckligen är avsedda för det. Annars kan det uppstå risksituationer eller skador på produkten.
6. Uppställningsplats  
Produkten kan användas såväl i skyddad utomhusmiljö som i inomhusmiljö. Även vid fall från låga höjder riskerar produkten att skadas.  
Montera produkten på sådant sätt att apparatens bildinspelare inte utsätts för direkt solljus. Observera monteringsanvisningarna i motsvarande kapitel i denna bruksanvisning.  
Placera inte produkten i direkt närhet av värmeaggregat, ugnar, andra värmekällor eller i direkt solljus.  
Använd apparaten bara på platser med temperaturer i det tillåtna omgivningstemperaturområdet -10 °C–50 °C.

## 7. Radioöverföring

Radioöverföringens räckvidd påverkas av de omgivande miljöförhållandena. De lokala förhållandena på monteringsplatsen kan eventuellt påverka räckvidden negativt. Råder det fri sikt mellan mottagaren och sändaren kan en räckvidd på upp till 150 m uppnås. I byggnader är denna räckvidd dock mycket kortare. Både räckvidden och bildfrekvensen kan påverkas av följande förhållanden: mobiltelefonantennar, starkströmsledningar, elledningar, tak och väggar samt produkter med samma eller närliggande radiofrekvens.

## Varningar

Alla säkerhets- och användningsanvisningar måste läsas innan produkten används för första gången!

1. Observera följande anvisningar för att undvika skador på nätkabel och nätkontakt:
  - Förändra eller manipulera inte nätkabeln och nätkontakten.
  - Dra inte i nätkabeln när du bryter strömtillförseln till apparaten, utan håll i kontakten.
  - Se till att nätkabeln befinner sig så långt bort som möjligt från värmeaggregat, så att plastmanteln inte smälter.
  - Utomhuskamerans nätaggregat måste skyddas mot fukt och väta.
2. Följ de här anvisningarna. Vid åsidosättande kan det uppstå elektriska stötar:
  - Öppna aldrig huset eller nätdelen.
  - Stick inte in metallföremål eller brandfarliga föremål i produkten.
  - Använd ett överspänningsskydd för att förhindra skador på grund av överspänning (t.ex. genom åskväder).
3. Bryt omedelbart strömtillförseln till defekta produkter och informera din återförsäljare.



Låt en behörig installatör utföra montering, installation och kabeldragning om du är osäker på hur dessa arbeten ska utföras. Felaktigt eller oprofessionellt utförda arbeten på elnätet och den elektriska utrustningen utgör en fara inte bara för dig, utan även för andra människor. Utför installationen på sådant sätt att matningskretsen och lågspänningskretsen alltid är åtskilda, aldrig är anslutna till varandra och inte heller kan anslutas till varandra på grund av störningar.

Undvik följande omgivningsförhållanden vid användning:

- Fukt eller för hög luftfuktighet
- Temperaturer utanför det tillåtna området
- Direkt solljus
- Damm eller brännbara gaser, ångor eller lösningsmedel
- Kraftiga vibrationer
- Starka magnetfält, t.ex. i närheten av maskiner och högtalare
- Kameran får inte riktas mot solen då detta kan leda till att sensorerna förstörs
- Kameran får inte installeras på instabila ytor

## Uppackning

Hantera produkten med största varsamhet under uppackningen.



Om originalförpackningen är skadad ska du kontrollera produkten direkt. Om produkten uppvisar skador, skicka tillbaka den med förpackningen och informera speditören.

**Innehållsförteckning**

<b>1. Ändamålsenlig användning.....</b>	<b>88</b>
<b>2. Leveransomfattning .....</b>	<b>88</b>
<b>3. Egenskaper och funktioner .....</b>	<b>88</b>
<b>4. Apparatbeskrivning.....</b>	<b>88</b>
4.1. Överblick.....	88
4.2. Beskrivning av kameran .....	89
<b>5. Installation.....</b>	<b>89</b>
5.1. Parning av kameran och monitorn .....	89
5.2. Kameramontering .....	90
<b>6. Underhåll och rengöring.....</b>	<b>91</b>
6.1. Underhåll .....	91
6.2. Rengöring .....	91
<b>7. Avfallshantering .....</b>	<b>91</b>
<b>8. Tekniska data.....</b>	<b>92</b>

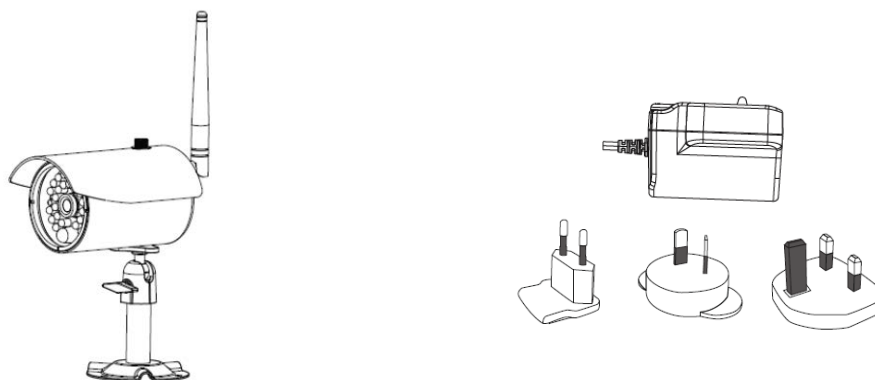
## 1. Ändamålsenlig användning

Den här trådlösa IR-utomhuskameran 2,4 GHz är ett tillvalstillbehör till den trådlösa 7" monitorn (TVAC16000A/B / TVAC16001A). Det går att ansluta upp till 4 kameror till monitorn. Med denna 2,4 GHz trådlösa IR-utomhuskameran kan du överföra videosignaler via radioöverföring till den trådlösa monitorn utan problem.

Signalöverföring via radio lämpar sig för alla ställen där det är svårt eller omöjligt att dra kablar. Kameran överför videosignalen trådlöst till bildmonitorn. Tack vare omvandlingen till digitala signaler kan risken för störningar och interferenser undvikas.

En utförlig funktionsbeskrivning finns i kapitlet "3. Egenskaper och funktioner".

## 2. Leveransomfattning



Trådlös IR-utomhuskamera 2,4 GHz inkl. kamerahållare och monteringsmaterial

Nättaggregat inkl. EU-, AU- och UK-adapter  
5 V DC/1 A

## 3. Egenskaper och funktioner

- Kompakt IP66 utomhuskamera med IR-nattfunktion
- Integrerad digital 2,4 GHz-sändare för krypterad, kabelfri överföring av bilddata
- Digital trådlös IR-utomhuskamera för integration med den trådlösa bildskärmen TVAC16000A/B / TVAC16001A
- 640 x 480 pixlar, 3,6 mm fast objektiv

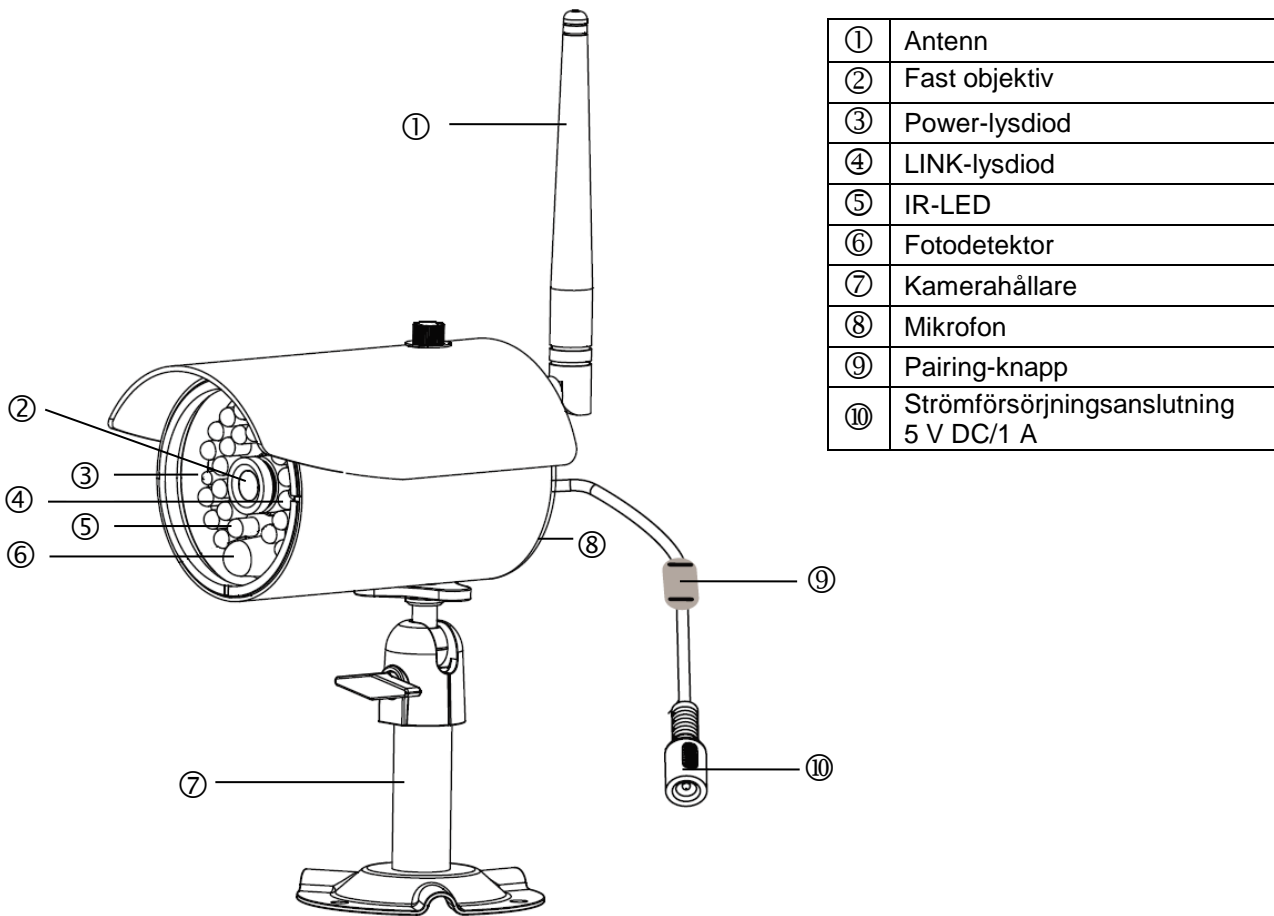
## 4. Apparatbeskrivning

### 4.1. Överblick

Artikelnummer	TVAC16010A/B
Upplösning	640 x 480 pixlar
IR	✓
Vridbart IR-filter (ICR)	✓
Driftspänning	5 V DC



## 4.2. Beskrivning av kameran



## 5. Installation

### 5.1. Parning av kameran och monitorn

Gör så här för att para kameran med monitorn:

1. Anslut nätdelarna till kameran och monitorn.
2. Välj önskad kamera i monitormenyn "Kamerainställningar" > "Parning". Systemet räknar ner från 60 sekunder.
3. Under dessa 60 sekunder, tryck på PAIRING-knappen på kamerakabeln tills den gröna LINK-lysdioden på kamerans framsida börjar att blinka.
4. När anslutningen är klar lyser LINK-lysdioden med ett fast sken.



**OBS:**  
Observera att anslutningen kan ta upp till 60 sekunder.

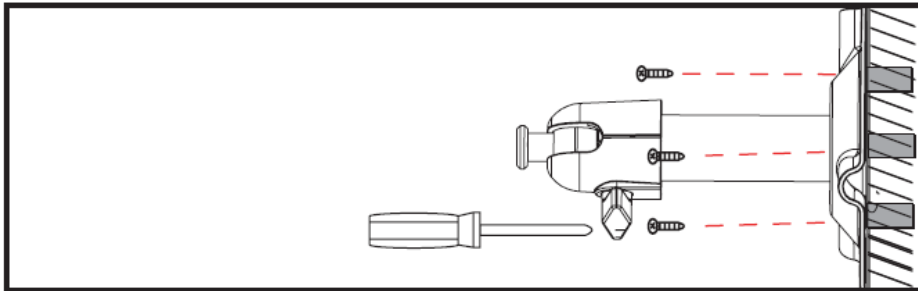
## 5.2. Kameramontering

Välj ut en lämplig installationsplats med hjälp av kamerahållaren. Markera sedan borrhålen på underlaget och förborra dem. Använd först de medföljande pluggarna och fäst dem i hållaren med skruvarna.

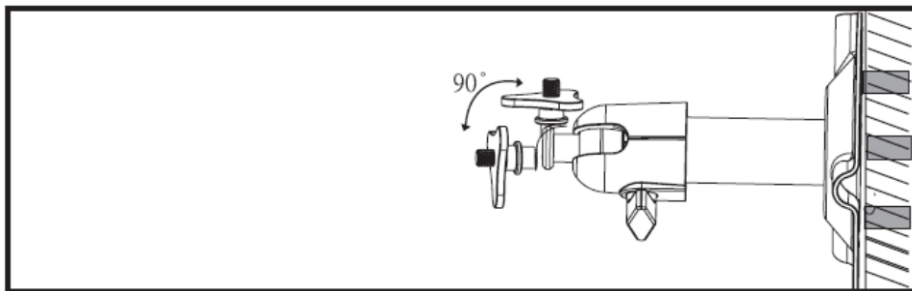


### OBS:

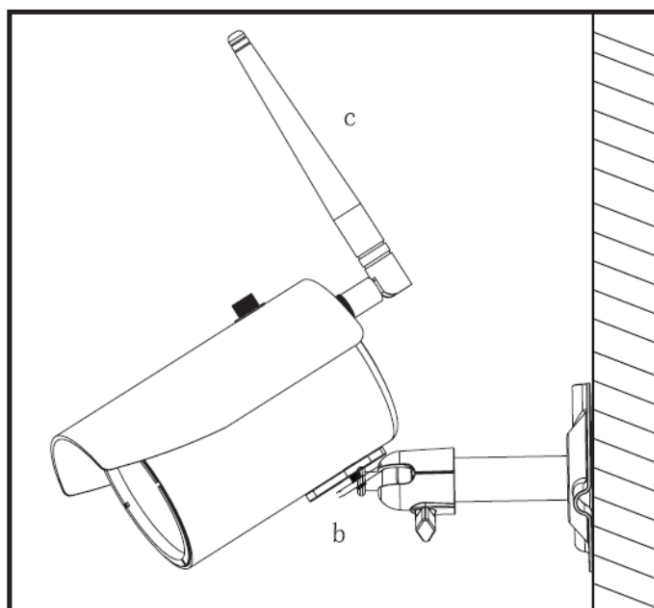
Innan du påbörjar installationen, försäkra dig om att radioöverföringens räckvidd på monteringsplatsen är tillräcklig för din installation.



Du kan svänga hållaren 90° för att välja önskad position. Lossa först skruven på sidan och ställ in önskad blickvinkel. Fixera därefter skruven för att fixera önskad position.



Skruva sedan fast kameran på hållaren och anslut nätdelen till kameran.



## 6. Underhåll och rengöring

### 6.1. Underhåll

Kontrollera regelbundet produktens tekniska säkerhet, t.ex. skador på höljet.

Om det kan antas att produkten inte längre kan användas på ett säkert sätt, ska den tas ur drift och säkras så att den inte kan användas oavsiktligt.

Man kan anta att produkten inte längre kan användas på ett säkert sätt om

- den har synliga skador
- den inte längre fungerar

**Observera:**

Produkten är underhållsfri för dig. Produkten innehåller inga komponenter som behöver underhållas eller kontrolleras. Öppna den aldrig.

### 6.2. Rengöring

Rengör produkten med en ren, torr trasa. Vid kraftig smuts kan trasan fuktas lätt med ljummet vatten.



Se dock till att ingen vätska tränger in i apparaten.

Använd inga kemiska rengöringsmedel – dessa kan skada höljets yta (missfärgningar).

## 7. Avfallshantering



OBS: EU-direktivet 2011/65/EU reglerar korrekt insamling, hantering och återvinning av använda elektronikprodukter. Den här symbolen innebär att enheten, av miljöskäl, måste avfallshanteras åtskild från hushållsavfall och kommersiellt avfall och i enlighet med lagstadgade föreskrifter när den är förbrukad. Uttjänta enheter kan lämnas till officiella återvinningsanläggningar i ditt land. Följ lokala föreskrifter vid avfallshantering av material. För mer information om återvinning (även för länder utanför EU), kontakta de lokala myndigheterna. Separat insamling och återvinning skyddar naturresurserna och alla miljö- och hälsoskyddsbestämmelser följs när produkten återvinns.

## 8. Tekniska data

Typnummer	TVAC16010A/B
Frekvens	2,4 GHz
Modulering	GFSK
Överföringseffekt	15 +/- 2 dBm
Känslighet	-80 dBm
Bildinspelare	1/4" CMOS
Upplösning	640 x 480 pixel (VGA)
Antal IR-lysdioder	25 IR-lysdioder
Objektiv	3,6 mm
Blickvinkel	60° (H) / 43° (V)
Räckvidd nattfunktion	ca 5–8 m
IR vridbart filter	Ja
IP kapslingsklass	IP66
Räckvidd för fjärrstyrning	Ca 100 m (fri sikt)*
Spänningsförsörjning	5 V DC/1 A
Strömförbrukning	Max. 550 mA
Drifttemperatur	-10 °C–50 °C
Mått (L x B x H)	150 x 74 x 68 (utan antenn och hållare)
Vikt	390 g

\* Räckvidden påverkas av de omgivande förhållandena (t.ex. mobiltelefonantennar, starkströmsledning, elledningar, tak och väggar etc.).

Vid gynnsamma förhållanden finns risken att räckvidderna blir ännu sämre.

## **ⓓ Impressum**

Diese Bedienungsanleitung ist eine Publikation der ABUS Security-Center GmbH & Co. KG, Linker Kreuthweg 5, 86444 Affing. Alle Rechte einschließlich Übersetzung vorbehalten. Reproduktionen jeder Art, z.B. Fotokopie, Mikroverfilmung, oder die Erfassung in elektronischen Datenverarbeitungsanlagen, bedürfen der schriftlichen Genehmigung des Herausgebers. Nachdruck, auch auszugsweise, verboten.

Diese Bedienungsanleitung entspricht dem technischen Stand bei Drucklegung.

Änderung in Technik und Ausstattung vorbehalten.

## **ⓄB Imprint**

These operating instructions are published by ABUS Security-Center GmbH & Co.KG, Linker Kreuthweg 5, 86444 Affing, Germany. No reproduction (including translation) is permitted in whole or part e.g. photocopy, microfilming or storage in electronic data processing equipment, without the express written consent of the publisher.

The operating instructions reflect the current technical specifications at the time of print.

We reserve the right to change the technical or physical specifications.

## **ⓕ Note de l'éditeur**

Cette notice est une publication de la société ABUS Security-Center GmbH & Co. KG, Linker Kreuthweg 5, 86444 Affing, Germany. Tous droits réservés, y compris traduction. Toute reproduction, quel que soit le type, par exemple photocopies, microfilms ou saisie dans des traitements de texte électronique est soumise à une autorisation préalable écrite de l'éditeur. Impression, même partielle, interdite.

Cette notice est conforme à la réglementation en vigueur lors de l'impression.

Données techniques et conditionnement soumis à modifications sans aucun préalable.

## **ⓃL Impressum**

Deze gebruiksaanwijzing is een publicatie van ABUS Security-Center GmbH & Co. KG, Linker Kreuthweg 5, 86444 Affing, Germany. Alle rechten, inclusief de vertaling, voorbehouden. Reproducties van welke aard dan ook, fotokopie, microfilm of opgeslagen in een geautomatiseerd gegevensbestand, alleen met schriftelijke toestemming van de uitgever. Nadruk, ook in uittreksel, verboden.

Deze gebruiksaanwijzing voldoet aan de technische eisen bij het ter perse gaan.

Wijzigingen in techniek en uitrusting voorbehouden.

## **ⓓK Redaktionel note**

Denne betjeningsvejledning er publiceret af ABUS Security-Center GmbH & Co. KG, Linker Kreuthweg 5, 86444 Affing, Germany. Der må ikke foretages kopiering, inklusive oversættelser, fotokopiering, mikrofilms optagelse af proces udstyr uden forudgående tilladelse fra udgiveren.

Denne brugervejledning reflekterer de kendte til dato tekniske specifikationer.

Vi forbeholder os retten til at ændre frit og uden forudgående advisering.

## **ⓘ Impronta**

Questo manuale è una pubblicazione del Consiglio di sicurezza ABUS-Center GmbH & Co. KG, Linker Kreuthweg 5, 86444 Affing. Tutti i diritti riservati compresa la traduzione. Nessuna riproduzione, ad esempio Fotocopiatrice, microfilm, o in attrezzature per il trattamento elettronico di dati, senza il permesso scritto dell'editore. La riproduzione in qualsiasi forma.

Questo diritto di cambiare lo stato dell'arte della stampa.

Cambiamenti nella tecnologia e le attrezzature.

## **Ⓟ Nota redakcyjna**

Niniejsza instrukcja obsługi jest publikacją ABUS Security-Center GmbH & Co. KG, Linker Kreuthweg 5, 86444 Affing. Wszystkie prawa, także do tłumaczenia, zastrzeżone. Reprodukcyjne wszelkiego rodzaju, np. fotokopia mikrofilm oraz zapis w elektronicznych systemach przetwarzania danych wymagają pisemnej zgody wydawcy. Przedruk, także we fragmentach, zabroniony.

Niniejsza instrukcja obsługi odzwierciedla stan faktyczny w dacie złożenia do druku.

Zmiany techniczne i zmiany wyposażenia zastrzeżone

## **ⓔ Pie de imprenta**

Este manual es una publicación de la Seguridad ABUS-Center GmbH & Co. KG, enlazador Kreuthweg 5, 86444 Affing. Todos los derechos reservados, incluyendo traducciones. Queda prohibida la reproducción, por ejemplo, Fotocopia, microfilm, o en los datos de los equipos electrónicos de procesamiento, sin la autorización por escrito de la editorial. No puede ser reproducido en cualquier forma.

Este derecho para cambiar el estado de la técnica de la impresión.

Los cambios en la tecnología y el equipo.

## **Ⓢ Kontakt**

Denna publikation kommer från ABUS Security-Center GmbH & Co KG, Linker Kreuthweg 5, 86444 Affing, Tyskland. Alla rättigheter, inklusive översättning, förbehållna. Alla typer av reproduktion, till exempel fotokopiering, mikrofilmning eller lagring i elektronisk utrustning för databehandling kräver skriftligt tillstånd från utgivaren. Mångfaldigande, helt eller delvist, är förbjudet.

Denna bruksanvisning motsvarar vid tryckningen aktuell teknisk nivå.

Förändringar av teknik och utrustning förbehållna.