



Security Tech Germany



GSM/PSTN-Wählgerät

(DE) Installations- und Bedienungsanleitung

GSM/PSTN Dialer

(UK) Installation and Operating Instructions

Transmetteur téléphonique GSM/RTC

(FR) Instructions d'installation et de service

GSM/PSTN-kiezer

(NL) Installatie- en gebruiksinstructies

AZWG10020





GSM/PSTN-Wählgerät

(DE) Installations- und Bedienungsanleitung

AZWG10020



1. Vorwort

Sehr geehrte Kundin, sehr geehrter Kunde,

wir bedanken uns bei Ihnen für den Kauf dieses Wählergerätes für Sprache und Text. Das Gerät ist nach dem heutigen Stand der Technik gebaut.

Diese Anleitung enthält wichtige Hinweise zur Inbetriebnahme und Handhabung. Beachten Sie die Anweisungen und Hinweise in dieser Anleitung, um einen gefahrlosen Betrieb sicherzustellen. Heben Sie diese Anleitung deshalb zum Nachlesen auf. Diese Anleitung gehört zu diesem Gerät. Wenn Sie dieses Gerät an Dritte weitergeben, vergessen Sie bitte nicht, auch diese Anleitung mit auszuhändigen.

Es wurde alles Erdenkliche unternommen, um sicherzustellen, dass der Inhalt dieser Anleitung korrekt ist. Jedoch kann weder der Verfasser noch ABUS Security-Center GmbH & Co. KG die Haftung für einen Verlust oder Schaden übernehmen, der durch falsche Installation und Bedienung, bestimmungswidrigen Gebrauch oder durch Nichtbeachtung der Sicherheitshinweise und Warnungen verursacht wurde. Für Folgeschäden wird keine Haftung übernommen. Das gesamte Produkt darf nicht geändert oder umgebaut werden. Sollten Sie sich nicht an diese Hinweise halten, erlischt Ihr Garantieanspruch.

Wir möchten, dass Sie nur mit Geräten arbeiten, die auf dem neuesten Stand der Technik sind. Deshalb behalten wir uns technische Änderungen vor.

Der Inhalt dieser Anleitung kann ohne vorherige Bekanntgabe geändert werden.

© ABUS Security-Center GmbH & Co. KG, 12 / 2016, V4.05

2. EU-Konformitätserklärung

Dieses Gerät erfüllt die Anforderungen gültiger EU-Richtlinien. Die Konformitätserklärung ist zu beziehen unter:

ABUS Security-Center GmbH & Co. KG
Linker Kreuthweg 5
86444 Affing
GERMANY

3. Inhaltsverzeichnis

1.	Vorwort	2
2.	EU-Konformitätserklärung.....	2
3.	Inhaltsverzeichnis.....	3
4.	Bedeutung der Symbole.....	6
5.	Sicherheitshinweise	7
6.	Lieferumfang	9
7.	Hauptmerkmale.....	9
8.	Display und Bedienfeld	12
9.	Installation	13
9.1	Standort für Gerät und Antenne	13
9.2	Montage.....	16
9.2.1	Einlegen SIM.....	17
9.2.2	Antennenanschluss.....	17
9.2.3	PSTN Modul.....	18
9.2.4	Verdrahtungen auf der Basisplatte.....	22
10.	Inbetriebnahme	26
10.1	Werksreset	26
10.2	Spracheinstellungen	27
11.	Programmierung	28
11.1	Starten des Programmiermenüs	28
11.2	Beenden / Verlassen des Programmiermenüs ..	31
11.3	Basiseinstellungen	32
12.	Menüfunktionen	33
12.1	Kontaktdaten	33
12.2	Nachrichten	34
12.2.1	Sprachnachricht.....	34
12.2.2	Textnachricht	34
12.2.3	Postfach.....	35
12.3	Systemeinstellungen	35
12.3.1	Trigger-Polarität	35
12.3.2	Fernoptionen.....	36
12.3.3	SMS-PSTN-Optionen	37
12.3.4	Anzeigeoptionen	39
12.3.5	Alarmgrenzen	40

12.3.6	Aufnahmeoptionen.....	41
12.3.7	Testrufeinstellungen	41
12.3.8	Übertragungsweg-Priorität.....	43
12.3.9	Sprache ändern	44
12.3.10	Sommer/Winter Zeit.....	44
12.4	Zugriffscodes	45
12.4.1	Benutzercode ändern	45
12.4.2	Ferncode ändern	45
12.5	Abbruch & Bestätigung.....	45
12.5.1	Abbruchoptionen.....	45
12.5.2	Bestätigung	46
12.6	Ausgänge	47
12.7	Rufereinstellungen.....	49
12.7.1	Ansteuerung Alarm	50
12.7.2	Ansteuerung Restore	50
12.7.3	Testruf	50
12.7.4	Text Weiterleitung.....	50
12.8	Datum und Uhrzeit	50
12.9	Ereignisspeicher	51
12.10	Testoptionen	53
12.10.1	Nachrichten testen.....	53
12.10.2	Ausgänge testen.....	55
12.10.3	Eingänge testen.....	55
12.10.4	Telefonleitung testen	56
12.10.5	Spannung testen.....	56
12.10.6	GSM testen	56
12.10.7	Software Version	58
13.	Betrieb.....	59
13.1	Bestätigung einer Sprachnachricht	59
13.2	Abbruch eines Alarmanrufes	59
13.3	Memo-Funktion.....	60
13.4	Fernzugriff	61
13.4.1	Fernzugriff durch Einwahl.....	61
13.4.2	Fernzugriff durch eine Alarmnachricht.....	62
13.4.3	Funktionen im Modus Fernzugriff	62
14.	Anhang.....	67
14.1	Übersicht der Programmierfunktionen	67
14.2	Technische Daten	73

14.3	Kundendienst und Support.....	74
------	-------------------------------	----

4. Bedeutung der Symbole



Die EU-Richtlinie WEEE 2012/19/EU regelt die ordnungsgemäße Rücknahme, Behandlung und Verwertung von gebrauchten Elektronikgeräten. Dieses Symbol bedeutet, dass im Interesse des Umweltschutzes das Gerät am Ende seiner Lebensdauer entsprechend den geltenden gesetzlichen Vorschriften und getrennt vom Hausmüll bzw. Gewerbemüll entsorgt werden muss. Die Entsorgung des Altgeräts kann über entsprechende offizielle Rücknahmestellen in Ihrem Land erfolgen. Befolgen Sie die örtlichen Vorschriften bei der Entsorgung der Materialien. Weitere Einzelheiten über die Rücknahme (auch für Nicht-EU Länder) erhalten Sie von Ihrer örtlichen Verwaltung. Durch das separate Sammeln und Recycling werden die natürlichen Ressourcen geschont und es ist sichergestellt, dass beim Recycling des Produkts alle Bestimmungen zum Schutz von Gesundheit und Umwelt beachtet werden.



Vorsicht!

Dieses Symbol weist auf wichtige Hinweise in dieser Anleitung hin, die unbedingt zu beachten sind.



Dieses Symbol ist zu finden, wenn Ihnen besondere Tipps und Hinweise zur Bedienung gegeben werden.

5. Sicherheitshinweise

Allgemein

Öffnen Sie das Gerät vorsichtig. Vermeiden Sie direkten Körperkontakt mit der Leiterplatte. Elektrostatisch gefährdete Bauelemente könnten beschädigt werden.

Benutzen Sie geeignetes Werkzeug zur Montage und Installation.

Achten Sie auf eine fachgerechte Installation der Kabel und Leitungen um Kurzschlüsse zu vermeiden.

Das gesamte Produkt darf nicht geändert, bzw. umgebaut werden.

Zuwiderhandlungen haben den Verlust der Gerätegarantie zur Folge.

Vermeiden Sie große physische Belastungen des Gerätes (Schläge, Erschütterungen, etc.). Falsche Handhabung und schlechte Transportbedingungen können zur Beschädigung des Gerätes führen.

Das Gerät ist nicht wasserdicht. Bitte vermeiden Sie direkten Kontakt mit Wasser.

Das Gerät darf nur innerhalb des vorgeschriebenen Temperaturbereiches eingesetzt werden.

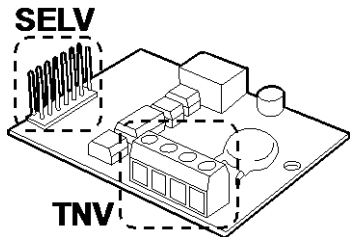
Alle notwendigen Angaben hierzu finden Sie in den Technischen Daten im hinteren Teil dieser Anleitung.

Anschlüsse und Standards

Dieses Gerät arbeitet mit Sicherheitskleinspannungen (Safety Extra Low Voltage - SELV). In diesem Spannungsbereich arbeiten auch die Stromkreise der Zonen, die Stromkreise der Schaltausgänge und die 12 V Spannungsversorgung der ABUS Alarmzentralen.

SELV ist eine kleine elektrische Spannung die, aufgrund ihrer geringen Höhe und der Isolierung im Vergleich zu Stromkreisen höherer Spannung, besonderen Schutz gegen einen elektrischen Schlag bietet.

Das PSTN Modul enthält eine Mischung aus Anschlüssen, die Alarmsystemen verwandt sind, und Telekommunikationsanschlüssen. Die typischen Alarmanlagen Anschlüsse sind für Sicherheitskleinspannungen (Safety Extra Low Voltage, SELV) ausgelegt. Die Telekommunikationsanschlüsse sind für Spannungen des Telekommunikationsnetzes (Telecommunications Network Voltage, TNV) ausgelegt.



Vorsicht!

Es ist äußerst wichtig, dass die beiden Arten von Anschlüssen mit ihren Verbindungen getrennt gehalten werden. Verwenden Sie jeweils ein separates Kabel. Verbinden Sie die jeweiligen Anschlüsse nur mit geeigneten externen Anschlüssen (z.B. Alarmanlagenanschlüsse) bzw. mit geeigneten Telefonanschlüssen.

TNV-Stromkreise sollten nur von einem Fachmann in Übereinstimmung mit den örtlichen Vorschriften angeschlossen werden.

Reinigen

- Verstaubte Geräte müssen gereinigt werden. Staubablagerungen in den Luftschlitzen können abgesaugt oder ausgeblasen werden. Falls erforderlich, kann der Staub mit einem Pinsel entfernt werden.
- Die Oberfläche kann mittels eines leicht mit Seifenlauge angefeuchteten Tuches gereinigt werden. Verwenden Sie bei Hochglanzoberflächen nur geeignete Mikrofasertücher.
- Achten Sie darauf, dass kein Wasser in das Geräteinnere gelangt.
- Gerät nicht in der Spülmaschine reinigen.
- Benutzen Sie keine scharfen, spitzen, scheuernden, ätzenden Reinigungsmittel oder harte Bürsten.
- Keine Chemikalien verwenden.
- Reinigen Sie das Gerät nicht mit leicht entzündbaren Flüssigkeiten.

6. Lieferumfang

- 1 x GSM/PSTN-Wählgerät
- 1 x Installations- und Bedienungsanleitung
- 1 x GSM-Antenne
- 2 x Gehäuseschrauben
- 1 x Befestigungsmaterial (2 Dübel, 2 Schrauben)
- Aufkleber mit Tastenfunktionen

7. Hauptmerkmale

Das Gerät überträgt eine Vielzahl von Informationen an Festnetztelefone und Mobilfunktelefone. Sie können das Gerät entweder als Stand-Alone Variante betreiben oder mit einer Alarmzentrale verbinden. Die meisten Alarmzentralen besitzen einen Spannungsausgang für externe Geräte. Das Gerät ist damit auch an die Notstromversorgung angeschlossen.

- **GSM**

Das Gerät agiert direkt mit dem GSM Mobilfunknetz. Das Gerät ist an keinen Mobilfunk-Provider gebunden. Es kann mit normalen SIM-Karten betrieben werden.

- **PSTN-Modul**

Mit diesem zusätzlichen Modul kann das Gerät auch an einem drahtgebundenen analogen Telefonanschluss betrieben werden.

- **8 Eingänge**

Das Gerät verfügt über acht Trigger-Eingänge. Jedem Eingang kann eine Sprachnachricht und / oder eine Textnachricht (SMS) zugewiesen werden. Das Gerät kann auch eine Sprachnachricht und / oder eine Textnachricht (SMS) senden, wenn die Ansteuerung des Eingangs zurückgestellt wurde. Normalerweise verbinden Sie die Eingänge mit „Kommunikations“-Ausgängen oder Alarmausgängen (Sirene) von Alarmzentralen. Sie können jedoch an die Eingänge auch andere Geräte anschließen, wie Rauchmelder oder Temperatursensoren. Das Gerät ermöglicht es Ihnen, die Polarität der Ansteuerung zu programmieren. Die Ansteuerung kann mit positiven oder negativen Spannungspotential erfolgen. Das Spannungspotential kann angelegt oder weggenommen werden.

- **10 Kontaktnummern**

Das Gerät ermöglicht Ihnen das Speichern von bis zu 10 Kontakten. Jedem Kontakt kann neben der Rufnummer ein Name und der Nachrichtentyp (Text oder Sprache) zugewiesen werden.



Vorsicht!

Verwenden Sie das Gerät nicht um die Polizei über die Notruf-Telefonnummern (110, 112 etc.) anzurufen. Beachten Sie dazu die örtlichen Vorschriften.

- **8 Sprachnachrichten plus 1 Standortnachricht**

Das Gerät verfügt über ein Mikrofon und einen Lautsprecher. Damit können Sie bis zu 8 Alarmnachrichten, 8 Rückstellungsnachrichten und eine allgemeine Standortnachricht aufzeichnen und abspielen. Die Standortnachricht enthält in der Regel den Namen und die Anschrift der überwachten Räumlichkeit. Jede Nachricht kann bis zu 30 Sekunden lang sein. Wenn das Gerät einen Alarm sendet, werden Alarmnachricht und Standortnachricht zusammen übertragen.

- **8 Textnachrichten plus 1 Standortnachricht**

Das Gerät kann auch Textnachrichten über den SMS-Dienst (Short Message Service) verschicken. Das Gerät kann bis zu 8 Text-Alarmnachrichten, 8 Text-Rückstellungsnachrichten und eine allgemeine Text-Standortnachricht speichern. Die Text-Standortnachricht enthält in der Regel den Namen und die Anschrift der überwachten Räumlichkeit. Jede Nachricht kann aus bis zu 40 Zeichen bestehen. Wenn das Gerät eine SMS-Nachricht sendet, werden Text-Alarmnachricht und Text-Standortnachricht zusammen übertragen. Das Gerät kann auch Textnachrichten über die analoge Leitung versenden.

- **Bestätigungs- und Abbruchfunktionen**

Der angerufene Kontakt kann ankommende Sprachnachrichten an seinem Telefon bestätigen und weitere Wählvorgänge abbrechen.

- **4 Ausgänge**

Das Gerät verfügt über vier programmierbare Ausgänge. Sie können durch eine Vielzahl von Systemereignissen angesteuert werden. Außerdem können Sie die Ausgänge über Fernzugriff per Telefon schalten. Der Zustand der Ausgänge 1 und 2 wird neben dem Display mit farbigen LEDs angezeigt. Die Ausgänge sind negativ schaltende Transistoren.

- **Temperatursensor**

Am Display kann die momentane Umgebungstemperatur angezeigt werden. Ausgänge können geschaltet werden, wenn eine eingestellte Minimaltemperatur unterschritten wird bzw. wenn eine eingestellte Maximaltemperatur überschritten wird.

- **Zeit und Datum**

Das Gerät verfügt über eine interne Uhr. Auf dem Display kann die aktuelle Uhrzeit und das Datum angezeigt werden. Datum und Uhrzeit werden Textnachrichten und Einträgen im Ereignisspeicher hinzugefügt.

- **Hör- und Sprechmodus**

Durch den Hör- und Sprechmodus können Sie durch das integrierte Mikrofon und den Lautsprecher in Ihr Objekt hinein hören und bei Bedarf auch hineinsprechen.

- **Memo-Funktion**

Das Gerät ermöglicht es Ihnen kurze Audio-Nachrichten aufzuzeichnen. Dies kann lokal direkt am Gerät oder über den Fernzugriff geschehen. Das Vorhandensein eines Memos kann am Display und mit Pieptönen signalisiert werden. Bei Ansteuerung eines Eingangs kann auch automatisch eine Aufzeichnung erfolgen. Im Alarmfall werden damit Umgebungsgeräusche aufgezeichnet.

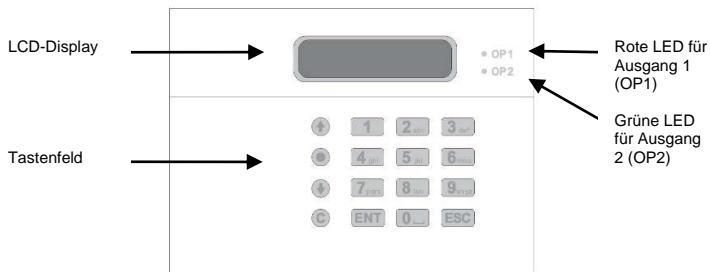
- **Fernzugriff über Telefon**

Die Aktivierung dieser Funktion ermöglicht Ihnen die Einwahl in das Gerät über das Telefonnetz. Damit können Sie aus der Ferne Ausgänge schalten, den Hör- und Sprechmodus nutzen, aufgenommene Sprachnachrichten anhören bzw. bei Bedarf neu aufsprechen, ein Memo hinterlassen, Telefonnummern neu programmieren und den Versand von Sprach- und Textnachrichten testen.

- **Postfach**

Das Gerät kann Textnachrichten (SMS) empfangen. Diese SMS Nachrichten können auch weitergeleitet werden.

8. Display und Bedienfeld



LCD-Display
Rote LED
Grüne LED

zweizeilig und von hinten beleuchtet
zeigt Status von Ausgang 1 (OP1) an
zeigt Status von Ausgang 2 (OP2) an

Taste	Zeichen
1	.,?!1@„-&´
2 _{abc}	a b c 2 A B C
3 _{def}	d e f 3 D E F
4 _{ghi}	g h i 4 G H I
5 _{jkl}	j k l 5 J K L
6 _{mno}	m n o 6 M N O
7 _{pqrs}	p q r s 7 P Q R S
8 _{tuv}	t u v 8 T U V
9 _{wxyz}	w x y z 9 W X Y Z
0 _→	0, # *
↑	Scrolltaste nach oben oder links
↓	Scrolltaste nach unten oder rechts
●	Aufnahme und Spezialfunktionen
C	Löschen der Eingabe
ENT	Bestätigen und Abspielen
ESC	Abbruch

9. Installation

Öffnen Sie das Gehäuse, indem Sie die Schrauben an der Unterseite lösen. Nun können Sie das Vorderteil hochkippen und oben aushängen. Der Zusammenbau erfolgt umgekehrt, Vorderteil oben einhängen, zusammenklappen und Schrauben festziehen.



Vorsicht!

Machen Sie das Gerät spannungsfrei, bevor Sie irgendwelche Verkabelungsarbeiten am Gerät durchführen.

Prüfen Sie bitte vor der Installation und Montage des Gerätes

- den Typ des analogen Telefonanschlusses
- den Konto-Typ des GSM Anschlusses
- den physischen Standort des Gerätes und seiner Antenne
- den weitestgehend störungsfreien und ausreichenden GSM-Empfang.

9.1 Standort für Gerät und Antenne

Wenn Sie mit dem Gerät Zugang zu einem Mobilfunknetzwerk erhalten wollen müssen Sie sich für eine geeignete Stelle entscheiden. Das Gerät selber sollte an einer Stelle platziert werden die zum einen zweckmäßig für den Benutzer ist und zum anderen günstig für die Verdrahtung ist. Zusätzlich müssen Sie die Antenne so platzieren, dass Sie ein gutes Signal vom Mobilfunknetzwerk empfangen kann. Das Antennenkabel ist ca. 3m lang. Achten Sie auch auf einem glatten, trockenen und erschütterungsfreien Untergrund am Montageort.

Überprüfung einer ausreichenden Signalstärke des Mobilfunknetzes

Es gibt 3 Möglichkeiten um die Signalstärke am Installationsort zu überprüfen:

1.

Sie können ein Mobiltelefon benutzen. Es muss im selben Netz eingebucht sein wie später die SIM-Karte, die Sie beabsichtigen im Gerät zu benutzen. Wenn Ihr Telefon mindestens drei Signalbalken an der Stelle der Geräte-Antenne anzeigt dann sollte das Gerät in der Lage sein, in diesem Netz zu

arbeiten. Es ist nicht genug, sich nur auf die Anzeige der Signalstärke zu verlassen

Stellen Sie sicher, dass Sie einen Anruf von der gewählten Position aus tätigen können.



Beim Testen der Signalstärke müssen Sie ihr Mobiltelefon exakt an die Stelle halten, wo die Antenne montiert werden soll.

Haben Sie eine Position mit einer guten Signalstärke, dann muss die Mittelachse der Geräteantenne genau dort platziert werden, wo sich auch die Antenne des Mobiltelefons befindet. Weichen Sie nicht mehr als 20mm von dieser Lage ab. Die Wellenlänge des GSM Signals ist so kurz, dass schon eine Lageveränderung von 80mm die Signalstärke deutlich verändern kann. Dies wird bei einem starken Signal nicht passieren. Aber bei einem schwachen Signal könnte es passieren das sich das Gerät nicht einbucht.

2.

Wenn Ihr Mobiltelefon nicht im selben Netz arbeitet wie die SIM die Sie im Gerät installieren möchten dann legen Sie die SIM-Karte in Ihr Mobiltelefon ein. Ihr Mobiltelefon darf aber keine Kartenbindung zu Ihrer eigenen Karte besitzen.

Testen Sie nun die Signalstärke wie im Punkt 1 beschrieben.

Hinweis:

Sobald Sie fertig getestet haben, denken Sie vor dem Entfernen der SIM daran Ihr Telefon in der empfohlenen Weise herunterzufahren. Wenn Sie die Stromversorgung abrupt entfernen (zum Beispiel, indem der Akku des Telefons sofort entfernt wird) kann sich die SIM nicht ordnungsgemäß vom Netz abmelden. Manche Netze sperren die SIM dann für mehrere Stunden.

3.

Verwenden Sie das Gerät.



Die SIM Karte darf nicht mit einer PIN gesichert sein. Schalten Sie diese Sicherheit mit einem Mobiltelefon aus. Die SIM Karte muss sich ohne die Eingabe einer PIN ins Mobilfunknetz einbuchen können. Am Gerät können Sie keine PIN eingeben.

Stellen Sie sicher dass die SIM Karte ordnungsgemäß freigeschaltet ist. Beachten Sie dazu die Anweisungen die Sie beim Kauf der SIM Karte erhalten haben.

Setzen Sie vorläufig die SIM Karte ein und schließen Sie die Antenne an. Versorgen Sie das Gerät mit Spannung entsprechend der technischen Daten.

Überprüfen Sie beim Testen der Signalstärke ob das Gerät auch im gewünschten Mobilfunknetz eingebucht ist. Ist die SIM Karte noch nicht freigeschaltet, wird die Signalstärke des am stärksten am Ort vorherrschenden Netzes angezeigt. Das muss nicht das Heimatnetz der SIM Karte sein. Die SIM Karte kann auch Verbindungen zu anderen Mobilfunknetzen aufnehmen, wenn das Heimatnetz nicht erreichbar ist um z.B. Notrufe (112) abzusetzen. Es zeigt dann die Signalstärke dieses Mobilfunknetzes an.

Details zum Test finden Sie im Kapitel „Testfunktionen“

Handlungsempfehlungen bei schlechter Signalstärke

Ist die Signalstärke nicht gut genug:

Suchen Sie eine bessere Position der Antenne

Wechseln Sie zu einem anderen Mobilfunknetz bzw. zu einem anderen Mobilfunk-Provider

Telefonanschluss

Das Gerät wird mit einem ca. 2m langen Telefonkabel mit TAE Stecker ausgeliefert. Der TAE-Stecker kann in Deutschland direkt in eine TAE Buchse vom Typ N gesteckt werden.



Vorsicht!

Diese Buchse darf nur ein reiner analoger a/b Anschluss sein. Die 1. TAE Dose in Ihrem Anwesen ist heutzutage meist die Schnittstelle zum öffentlichen ISDN-Telefonnetz oder zum öffentlichen IP-basierten NGN Telefonnetz. Erst nach der sogenannten Anschalteinheit oder einer Nebenstellenanlage ist ein reiner analoger a/b Anschluss verfügbar.

Bei Verwendung des PSTN Moduls empfehlen wir das Gerät so nah wie möglich am Telefonanschluss(an der Telefonanschlusseinheit) zu platzieren. Falls dies nicht möglich ist sollten Sie entweder ein vorschriftsmäßiges Telefonverlängerungskabel benutzen oder das Gerät fest mit der Telefonanschlusseinheit verkabeln. (Details finden Sie weiter hinten im Abschnitt Telefonverkabelung)

9.2 Montage

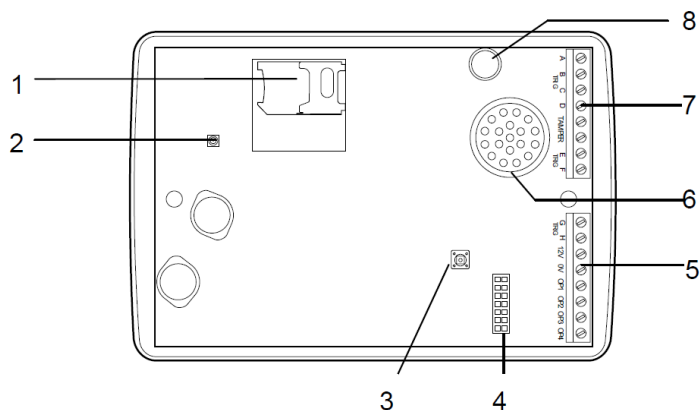
Sind alle Voraussetzungen erfüllt und haben Sie einen guten Standort gefunden, befestigen Sie die Bodenplatte.



Prüfen Sie, ob die mitgelieferten Dübel und Schrauben für den Untergrund geeignet sind. Benutzen Sie sonst geeignete Dübel und Schrauben für die vorhandene Bausubstanz.

Nutzen Sie die Bodenplatte als Schablone zum Anzeichnen der Befestigungslöcher. Bohren Sie an den vorgezeichneten Stellen Löcher mit passendem Durchmesser für die Dübel. Setzen Sie die Dübel ein. Führen Sie die Kabel durch die Bodenplatte ein und montieren Sie die Bodenplatte fest am Untergrund.

Übersicht Basisplatine vom Vorderteil



- 1 SIM Kartenhalter (Mini-SIM)
- 2 Antennenbuchse Typ MMCX
- 3 Sabotageschalter
- 4 PSTN Modul Kontaktsteckplatz
- 5 Eingang G-H, Spannungsanschluss, Ausgänge 1-4
- 6 Lautsprecher
- 7 Eingänge A-D, Sabotageschalter-Anschluss, Eingänge E-F

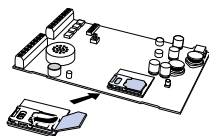
9.2.1 Einlegen SIM



Vorsicht!

Die SIM Karte darf nicht mit einer PIN gesichert sein. Schalten Sie diese Sicherheit mit einem Mobiltelefon aus. Die SIM Karte muss sich ohne die Eingabe einer PIN ins Mobilfunknetz einbuchen können. Am Gerät können Sie keine PIN eingeben.

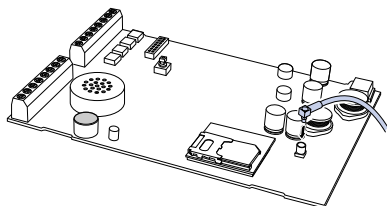
Führen Sie die SIM Karte in den SIM Kartenhalter, wie im Bild gezeigt, ein. Kontaktflächen müssen nach unten zeigen. Überprüfen Sie den korrekten Sitz und ob die SIM-Karte in der richtigen Ausrichtung eingeschoben ist.



Micro SIM

9.2.2 Antennenanschluss

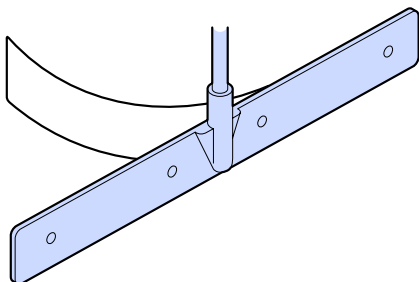
Verbinden Sie den Stecker des Antennenkabels mit der Antennenbuchse.



Benutzen Sie das mitgelieferte alkoholgetränkte Oberflächenreinigungstuch um den Bereich, auf dem Sie beabsichtigen die Antenne zu befestigen, zu reinigen und von Fettrückständen zu befreien.
Entfernen Sie die Schutzfolie auf der Klebeseite der Antenne. Kleben Sie die Antenne auf die gereinigte Oberfläche.



Der Klebstoff auf der Antenne haftet sofort. Sie können die Lage nicht mehr korrigieren, sobald die Antenne an Ort und Stelle fixiert ist.



9.2.3 PSTN Modul

Das PSTN-Modul ist eine plug-in Platine für das Gerät. Es ermöglicht den Anschluss an ein drahtgebundenes Telefonnetz.
Das PSTN-Modul ist werksseitig bereits auf der Hauptplatine aufgesteckt



Vorsicht!

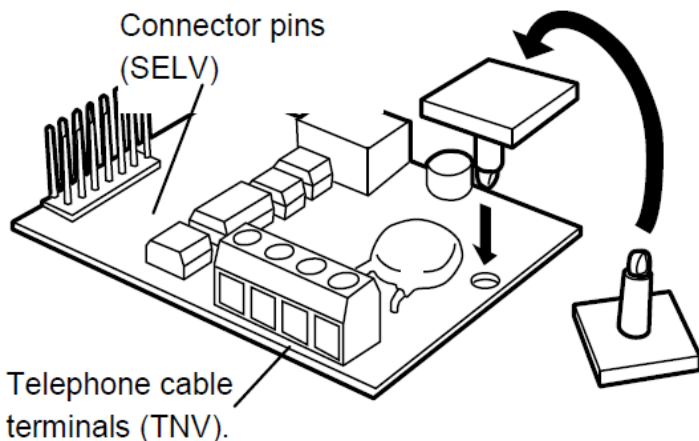
Machen Sie das Gerät spannungsfrei, bevor Sie das PSTN Modul entfernen (abnehmen) und wieder aufstecken.

Entfernen Sie das PSTN-Modul von der Grundplatine.

Bringen Sie den Plastikabstandshalter wie im Bild gezeigt an. Er ist aber meist schon vormontiert.



Entfernen Sie die Schutzfolie des Klebestreifens erst wenn alle Verkabelungen und Tests abgeschlossen sind.



Schließen Sie das Telefonkabel an die Schraubklemmen für das Telefonkabel (TNV) am PSTN-Modul an.

Beachten Sie die richtige Zuordnung A, B, A1 und B1.

A/B ist der eigentliche Telefonanschluss, er geht zum „Amt“, zur Telefonanlage bzw. zur Anschalteinheit.

Weitere nachgeschaltete externe Geräte wie z. B. Telefon, Anrufbeantworter oder Fax können an A1/B1 angeschlossen werden.



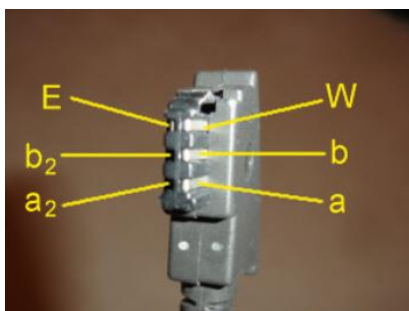
Baut das Gerät eine Verbindung auf, werden diese externen Geräte von der Telefonleitung abgetrennt.



Bitte beachten Sie die länderspezifischen Anschlüsse.

Deutschland

Der einfachste Weg das Gerät an das Telefonnetz anzuschließen ist das bei liegende Telefonkabel zu verwenden. Schließen Sie die freiliegenden Drähte richtig an A/B und A1/B1 an. Sind Sie sich nicht sicher welche Drahtfarbe a, b, a1 oder b1 zugeordnet ist, benutzen Sie einen geeigneten Durchgangsprüfer. Stecken Sie den TAE-Stecker in eine Telefonbuchse vom Typ N.



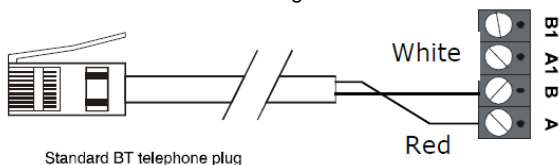
Vorsicht!

Die Telefonbuchse muss ein reiner analoger Anschluss sein. Heutzutage ist meist die erste TAE-Dose in Ihrem Anwesen der Abschluss zum öffentlichen Kommunikationsnetz der mit Telefonsignalen, DSL-Signalen und anderen Signalen parallel beaufschlagt sein kann. Erst nach Splitter, Anschalteinheit oder Nebenstellenanlage haben Sie einen reinen analogen Anschluss. Fragen Sie im Zweifel den Administrator Ihres Telefonanschlusses nach Details.

Großbritannien

Besorgen Sie sich im Fachhandel das entsprechende Anschlusskabel.

Schließen Sie das Kabel wie folgt an.



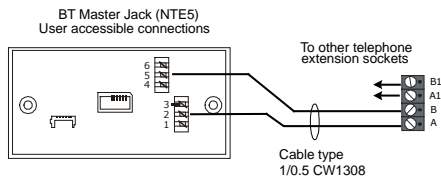
Österreich, Schweiz, Dänemark, Niederlande, Frankreich, Italien, Polen

Besorgen Sie sich im Fachhandel das entsprechende Anschlusskabel für das Steckersystem des Telefonanschlusses Ihres Landes.

Sie können auch einen Adapter benutzen, der den TAE-Stecker auf den Stecker Ihres Landes wandelt.

Festinstallation der Telefonverkabelung

Ist das Telefonkabel nicht lang genug oder soll eine fest verdrahtete Verbindung hergestellt werden kann das Gerät direkt fest an eine Telefonanschlusseinheit wie unten beispielhaft gezeigt angeschlossen werden.

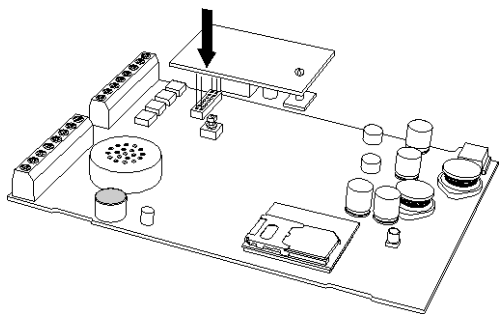


Abschließende Arbeiten zum Telefonanschluss

Führen Sie das Telefonkabel im Innern des Gehäuses so, dass es nirgendwo eingeklemmt wird.

Stecken Sie das PSTN-Modul wieder auf die Grundplatine. Achten Sie darauf dass alle Stifte richtig in der Buchse eingeführt sind.

Stellen Sie sicher dass der Fuß des Plastikabstandshalters auf der Grundplatine klebt.



9.2.4 Verdrahtungen auf der Basisplatine



Vorsicht!

Machen Sie das Gerät spannungsfrei, bevor Sie Verdrahtungsarbeiten oder Änderungen an der Verdrahtung durchführen.

Betriebsspannung (+12V/0V)

Verbinden Sie die Klemme „12V“ mit dem positiven Pol und die Klemme „0V“ mit dem negativen Pol der Spannungsversorgung.

Nutzen Sie als Spannungsquelle

- einen Spannungsausgang Ihrer Alarmzentrale oder
- ein externes Netzteil (wenn das Gerät als Einzelgerät (Stand-Alone) arbeiten soll).

Beachten Sie in beiden Fällen die Höhe der Spannung und die Strombelastbarkeit der Spannungsquelle.



Vorsicht!

Das Gerät benötigt eine Versorgungsspannung von mindestens 10,5V bis maximal 24V. Die Spannungsquelle muss mit mindestens 200 mA belastbar sein.

Eingänge A-H (A-TRIG bis H-TRIG)

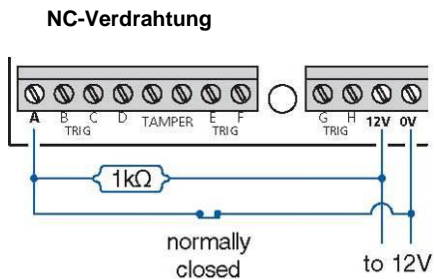
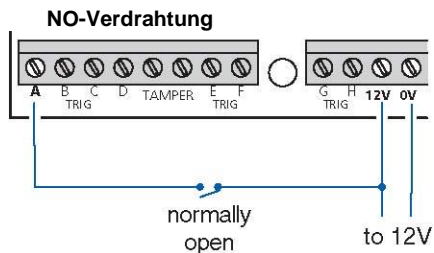
Verbinden Sie die Eingänge A-H z.B. mit Relais-Ausgängen Ihrer Alarmzentrale. Untenstehend sind die möglichen Varianten abgebildet.

Verwenden Sie Transistorausgänge, führen Sie die Verdrahtung sinngemäß aus.



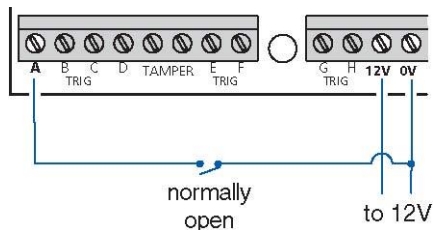
Alle Eingänge müssen mit der gleichen Polarität angesteuert werden. Die Einstellung der Polarität wird unter „Systemoptionen → Trigger-Polarität“ eingestellt.

Positive Ansteuerung

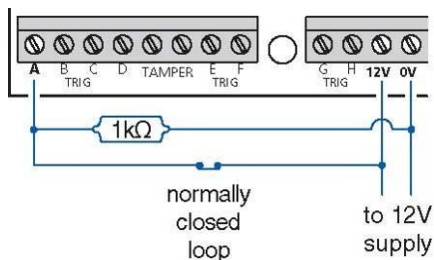


Negative Ansteuerung

NO-Verdrahtung



NC-Verdrahtung



Sabotage (Tamper)

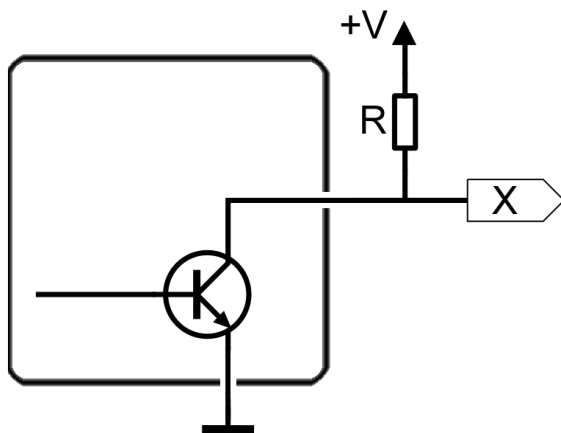
Diese Anschlussklemmen werden meist mit der Sabotagezone oder Sabotagelinie einer Alarmzentrale verbunden. Beim Öffnen des Gehäuses wird dabei der NC-Kontakt des Gerätes geöffnet und damit die Sabotagelinie unterbrochen. Daraufhin wird ein Sabotagealarm an der Alarmzentrale ausgelöst.

Ausgänge (OP1 bis OP4)

Das sind vier negativ schaltende Transistorausgänge. Jeder Ausgang kann maximal 100mA schalten, d.h. die Stromaufnahme der angeschlossenen Schaltung des externen Gerätes darf nicht höher sein als 100mA.

(maximaler Schaltstrom von 100 mA)

Prinzipbeispiel



Im Prinzipschaltbild stellt „R“ ein externes Gerät dar, z.B. eine LED oder ein Relais.

Haben Sie im Menüpunkt „Ausgänge → Ausgangspolarität = Negativ“ gewählt:

Zustand Ausgang	Zustand externes Gerät z.B. LED
deaktiviert	AUS
aktiviert	AN

Haben Sie im Menüpunkt „Ausgänge → Ausgangspolarität = Positiv“ gewählt:

Zustand Ausgang	Zustand externes Gerät z.B. LED
deaktiviert	AN
aktiviert	AUS

Wollen Sie mit dem Spannungspotential des Ausgangs ein externes Gerät nur potentialmäßig ansteuern, verdrahten Sie den Ausgang wie im obigen

Prinzipschaltbild dargestellt. Der Widerstand R sollte einen Wert von ca. 1k Ω besitzen.

Sie erhalten dann am Punkt „X“ folgende Potentiale:

Zustand Ausgang	Menüeinstellung: Ausgangspolarität = Positiv	Menüeinstellung: Ausgangspolarität = Negativ
deaktiviert	negativ	positiv
aktiviert	positiv	negativ



Für jeden der 4 Ausgänge ist im Programmiermenü separat einstellbar, ob er im aktivierten Zustand negatives oder positives Potential einnimmt.

10. Inbetriebnahme

Sobald alle notwendigen Anschlussarbeiten abgeschlossen sind, verschließen Sie bitte das Gehäuse. Details dazu finden Sie am Anfang von Kapitel 9 (Installation).

Sie können nun mit der Inbetriebnahme beginnen.
Versorgen Sie dazu das Gerät mit Spannung.

10.1 Werksreset

Bei einer Neuinstallation wird ein Werksreset empfohlen, um sicher zu gehen dass alle bestehenden Einstellungen zurückgestellt werden.

1. Drücken Sie die Taste 9 und halten Sie diese Taste gedrückt. Trennen Sie die Spannung vom Gerät ab und legen Sie sie wieder an. Im Display erscheint „Initialising“. Daraufhin erscheint folgende Anzeige.

Factory Reset?
[ENT] or [ESC]

2. Lassen Sie bitte nun erst die Taste 9 los.

3. Bestätigen Sie mit ENT um einen Werksreset durchzuführen und zur Spracheinstellungen zu gelangen.
Drücken Sie ESC um den Werksreset abzubrechen. Das Display wechselt wieder auf den Standby Modus.

10.2 Spracheinstellungen

Change Language?
[ENT] or [ESC]

1. Drücken Sie ENT. Sie gelangen nun zur Auswahl der Sprachen
Drücken Sie ESC um die Spracheinstellung abzubrechen. Der Werksreset wird durchgeführt. Das Display wechselt wieder auf den Standby Modus.

↑↓ [ENT] to Select
Deutsch

2. Wählen Sie mit den Pfeiltasten die gewünschte Sprache.
Deutsch, Französisch, Niederländisch, Dänisch, Italienisch, Polnisch oder Englisch.
3. Bestätigen Sie mit ENT. Das Gerät wechselt zur gewählten Displaysprache und kehrt zum Standby Modus zurück.

11. Programmierung

Das Programmiermenü ermöglicht Ihnen die Konfiguration des Gerätes. Es stellt auch eine Reihe von Testmöglichkeiten zur Verfügung um Ihre Einstellungen zu überprüfen und eventuell auftretende Fehler zu ermitteln.



Eine detaillierte tabellarische Übersicht aller Hauptmenüpunkte und aller Untermenüpunkte finden Sie im Anhang.

Menüpunkt	Beschreibung
Kontaktdaten	Erstellung und Verwaltung der bis zu zehn Kontaktnamen, der Telefonnummern und Auswahl des verwendeten Nachrichtentyps (Text oder Sprache).
Nachrichten	Verwaltung der Sprach- und Textnachrichten
Systemoptionen	Einstellung der Systemfunktionen
Zugriffscodes	Einstellung der Zugangscodes zum Programmieren und zum Bedienen
Abbruch & Bestätigung	Einstellungen zum Bestätigen und Abbrechen von Aktionen
Ausgänge	Programmierung der vier Ausgänge
Rufeinstellungen	Programmierung der Rufabläufe
Datum & Uhrzeit	Einstellung von Zeit und Datum des Systems
Ereignisspeicher	Ansicht des Ereignisspeichers mit Angabe von Zeit und Datum
Testoptionen	Stellt Testfunktionen zur Verfügung

11.1 Starten des Programmiermenüs

1. Im Standby Modus zeigt das Gerät Temperatur Zeit und Datum an.

GSM/PSTN +29°C
12:07 01Jan13

2. Geben Sie Ihren Benutzer-Code (Voreinstellung: 1234) ein. Das Display zeigt nun den ersten Menüpunkt an.

↑↓ [ENT] zur Auswahl
Kontaktdaten

3. Mit den Pfeiltasten können Sie durch das Menü scrollen. Durch Drücken einer Taste von 1 bis 0 springen Sie direkt zu dem gewünschten Menüpunkt (z.B. „9“ um zum Ereignisspeicher zu gelangen).
4. Drücken Sie ENT um den gewählten Menüpunkt zu editieren.
5. Zum Löschen einzelner Zeichen drücken Sie die ESC Taste.
6. Zum Verlassen drücken ESC. Die Änderungen werden nicht gespeichert.
7. Bestätigen Sie mit ENT die eingegebenen Daten bzw. die Auswahl.

Beispiel 1 Einstellung der Kontaktdetails

1. Geben Sie Ihren Benutzercode ein und der erste Menüpunkt Kontaktdetails wird angezeigt.

↑↓ [ENT] zur Auswahl
Kontaktdaten

2. Drücken Sie ENT zur Auswahl. Kontakt 01 wird angezeigt.

Kontakt 04
Name 04

3. Mit den Pfeiltasten können Sie durch die Kontakte scrollen. Durch Drücken einer Taste von 1 bis 0 springen Sie direkt zu dem gewünschten Kontakt (z.B. „4“ um zum Kontakt 4 zu gelangen).
4. Drücken Sie ENT um den gewählten Kontakt zu editieren.
5. Benutzen Sie die Buchstabentasten um den Kontaktnamen zu ändern.
6. Mit den Pfeiltasten können Sie den Cursor nach rechts oder links verschieben.
Zum Löschen einzelner Zeichen drücken Sie die Taste CLEAR.
7. Zum Bestätigen drücken Sie ENT.
Zum Verlassen drücken Sie ESC. Die Änderungen werden nicht gespeichert. Sie können nun die Rufnummer des Kontakts eingeben.
8. Benutzen Sie die Zifferntasten um die Rufnummer einzugeben.
Zum Löschen einzelner Zeichen drücken Sie die Taste CLEAR.
9. Bestätigen Sie mit ENT die eingegebene Rufnummer. Das Display zeigt nun den Kontaktyp an.

Typ Nachricht 04:
SPRACHE

10. Legen Sie hier fest ob das Gerät eine Sprachnachricht oder eine Textnachricht an die Rufnummer senden soll.
11. Drücken Sie eine Pfeiltaste um SPRACHE oder TEXT auszuwählen.
12. Bestätigen Sie mit ENT.
13. Wiederholen Sie die Schritte 3-12 um die weiteren Kontakte einzustellen.
14. Mit ESC gelangen Sie wieder ins Hauptmenü.

Beispiel 2 Sprachnachrichten aufnehmen

1. Geben Sie Ihren Benutzercode ein. Scrollen Sie mit den Pfeiltasten oder benutzen Sie die Zifferntaste 2 um den Menüpunkt Nachrichten anzuzeigen.

↑↓ [ENT] zur Auswahl
Nachrichten

Bestätigen Sie mit ENT und es erscheint auf der Anzeige „Sprachnachricht“.

2. Drücken Sie ENT zur Auswahl. Das Display zeigt an:

Sprache Alarm A
▶=Wiederg. ●=Aufn.

3. Scrollen Sie mit den Pfeiltasten um die gewünschte Sprachnachricht auszuwählen.
4. Drücken Sie die Aufnahmetaste und sprechen Sie danach klar und deutlich in das Gerät. Das Gerät zeigt an wie viel Zeit bereits vergangen ist.

Aufnahme Alarm A
SPRECHEN...04s

5. Drücken Sie die Aufnahmetaste nochmals um die Aufzeichnung zu stoppen.
6. Um die aufgesprochene Nachricht abzuspielen drücken Sie die Taste ENT. Die Sprachnachricht wird darauf hin durch den integrierten Lautsprecher wieder gegeben.
Mit CLEAR löschen Sie die aufgezeichnete Nachricht.

7. Wiederholen Sie die Schritte 3-6 um die weiteren Sprachnachrichten aufzuzeichnen.
8. Mit ESC gelangen Sie wieder ins Hauptmenü.

11.2 Beenden / Verlassen des Programmiermenüs



Das Programmiermenü muss verlassen werden, damit das Gerät entsprechend Ihrer Vorgaben arbeiten kann!

Wenn Sie sich im Programmiermenü befinden, wird das Gerät z.B. bei der Ansteuerung von Eingängen keinen Rufvorgang starten.

1. Drücken Sie mehrmals die ESC Taste, bis das Display folgendes anzeigt.

[ENT] drücken
zum Menü verlassen

2. Drücken Sie ENT um das Programmiermenu zu verlassen. Der Standby-Bildschirm wird jetzt wieder angezeigt.
Alternativ können Sie auch im Programmiermenü bleiben durch Drücken von ESC.

11.3 Basiseinstellungen

In den meisten Betriebsfällen genügt die Konfiguration folgender Basiseinstellungen:

Menüpunkt	Beschreibung
Kontakte	Erstellung und Verwaltung der bis zu zehn Kontaktnamen, der Telefonnummern und Auswahl des verwendeten Nachrichtentyps (Text oder Sprache).
Nachrichten	Verwaltung der Sprach- und Textnachrichten
Zugangscodes	Einstellung der Zugangscodes zum Programmieren und zum Bedienen
Zeit und Datum	Einstellung von Zeit und Datum des Systems



Beachten Sie aber die Werkseinstellungen der anderen Menüpunkte, zu finden im Kapitel 14.1 „Übersicht der Programmierfunktionen“ gekennzeichnet mit „f“.

z.B.

- die Ansteuerungspolarität ist negativ (Menüpunkt „Trigger-Polarität“)
- als primärer Übertragungsweg wird GSM genutzt (Menüpunkt „Ü-Weg-Priorität“)
- bei Ansteuerung eines Eingangs werden die Nachrichten an alle Kontakte versendet (Menüpunkt „Rufeinstellungen“)

Das folgende Kapitel beschreibt nun alle möglichen Einstellungen im Menü.

12. Menüfunktionen

12.1 Kontaktdaten

Das Gerät kann bis zu 10 Kontakte verwalten. Folgende Parameter werden diesen Kontakten zugewiesen:

- **Name Kontakt:**
Jeder Kontaktname kann bis zu 16 Zeichen besitzen. Dient zur eindeutigen Identifizierung des Zieles und damit Sie sich besser erinnern können an welches Ziel Sie senden wollen.
- **Kontakt-Telefonnummer**
Jede Telefonnummer kann bis zu 24 Ziffern besitzen. Bei der Programmierung kann die Taste „Aufnahme“ verwendet werden, um folgende Zeichen einzugeben:
 - * **(Stern):** Fügt einen Stern (*) in die Nummer ein.
 - # **(Raute):** Fügt eine Raute (#) in die Nummer ein.
 - , **(Komma=Wählpause):** Fügt ein Komma (,) in die Nummer ein. Mit dem Komma wird eine Wählpause von 3 Sekunden veranlasst. Bei Telefonanlagen muss nach der Wahl der Amtskennziffer meist eine Wählpause eingelegt werden, bevor die eigentliche externe Rufnummer gewählt werden kann. z.B.:
0, 0173 1234567

Wenn Sie ein Telefon in einem anderen Land erreichen wollen müssen Sie auch die internationale Vorwahl mit angeben.

Beispiel:

Gerät ist an eine Nebenstelle einer Telefonanlage in Deutschland angeschlossen und soll ein Telefon, welches das Heimatnetz vodafone in UK hat, erreichen.
0 0044 7785 1234567

0 Amtseinwahl (Amtskennziffer)
0044 Einwahl ins internationale Telefonnetz (00) und Landesvorwahl für UK (44)
7785 Netzvorwahl für vodafone UK
1234567 eigentliche Telefonnummer

- **Typ Nachricht:**

- **Sprache**

- Das Gerät wählt die Kontaktnummer, spielt die allgemeine und die spezifische Sprachnachricht ab, und wiederholt dies insgesamt viermal.

- **Text**

- Das Gerät wählt die Kontaktnummer und leitet die Textnachricht (SMS) an die entsprechende Nummer weiter.

12.2 Nachrichten

Das Gerät kann entweder Sprachnachrichten oder Textnachrichten (SMS) an die gespeicherten Kontakte versenden. Für jeden der 8 Alarmeingänge (A-H) kann dabei individuell eine Sprachmitteilung oder eine Textmitteilung festgelegt werden. Außerdem kann für jeden Nachrichtentyp eine allgemeine Sprachnachricht oder Textnachricht übertragen werden, in der üblicherweise Details zum Standort enthalten sind.

Als zusätzliche Funktion kann das Gerät Restore-Meldungen an die Kontakte übertragen, wenn die Alarmfälle nicht mehr bestehen. Für jeden Alarmeingang (A-H) kann eine solche Restore-Meldung als Sprache oder Text hinterlegt werden.

Die Ziele programmieren Sie im Menüpunkt „Rufeinstellungen“.

12.2.1 Sprachnachricht

Jede Sprachmitteilung kann bis zu 30 Sekunden lang sein (Long Play Modus). Das Gerät hat ein integriertes Mikrophon und Lautsprecher zum Aufnehmen und Abspielen der Sprachnachrichten. Die Nachrichten sollen so aufgenommen werden, damit Sie den Zustand am Standort wieder spiegeln. Zum Beispiel sollte eine Ansteuerung des Gerätes durch einen Ausgang der Alarmzentrale, der bei einem Feueralarm schaltet, eine Mitteilung auslösen, die vermittelt dass am Standort ein Brand ausgebrochen ist.



Es wird empfohlen, dass am Ende der Nachricht der Hinweis aufgesprochen wird, den Empfang der Nachricht mit der **8** am Telefon zu quittieren. Ansonsten wird die nächste programmierte Telefonnummer gewählt.

12.2.2 Textnachricht

Das Gerät kann Textnachrichten mit Hilfe des Standard SMS Dienstes (Short Message Service) an SMS fähige Endgeräte (Mobiltelefone oder Festnetztelefone) versenden.

Das Gerät kann 8 Alarmmeldungen (SMS) mit bis zu 40 Zeichen verwalten.

Wenn das Gerät eine Textnachricht versendet, wird automatisch die „Standort Nachricht“ (Text Standort) mit Zeit und Datum des Gerätes übertragen. Eine „Standort Nachricht“ soll üblicherweise Details zum geschützten Bereich bzw. zum Montageort des Gerätes (z. B. Name und Adresse) vermitteln.

12.2.3 Postfach

Das Gerät kann Textnachrichten empfangen. Diese sind z.B. Erinnerungen von Ihrem Service-Provider, dass Ihr Kredit zur Neige geht (wenn Sie eine „Pay as you go“ oder „Prepaid“ SIM-Karte benutzen) oder andere eingehende SMS-Nachrichten die an die GSM-Nummer des Gerätes gesendet wurden. Diese SMS Nachrichten können auch weitergeleitet werden (siehe Menüpunkt „Rufeinstellungen → Text Weiterleitung“) Eingehende SMS-Nachrichten werden auf der SIM-Karte gespeichert. Von der Kapazität der SIM-Karte hängt es ab, wie viele SMS-Nachrichten gespeichert werden können.



Das Gerät kann keine SMS über den analogen Telefonanschluss empfangen.

Das Postfach hat 2 Untermenüpunkte:
Nachrichten lesen

Postfach löschen

Sobald Sie eine Nachricht gelesen haben, sollten Sie sie löschen.

12.3 Systemeinstellungen

In den Systemeinstellungen führen Sie verschiedenste Einstellungen bezüglich der Arbeitsweise des Gerätes durch.

12.3.1 Trigger-Polarität

Das Gerät kann durch eine Negative (0V DC; Voreinstellung) oder eine Positive (+12 V DC nominal, +10,5 bis +24 V) Polarität angesteuert werden. Diese Einstellung gilt global für alle 8 Eingänge (A-H TRIG)



Vorsicht!

Die Einstellung muss der Verdrahtung der Eingänge entsprechen.

12.3.2 Fernoptionen

Fernzugriff

Bei EIN können Sie das Gerät von einem anderen Telefon aus fernsteuern.
Bei AUS* erlaubt das Gerät keinen Fernzugriff (Werkseinstellung).

Ruftöne bis Antwort

Legen Sie hier die Anzahl der Rufe fest, bis das Gerät eingehende Anrufe zur Fernsteuerung annimmt. (Wie oft soll es klingeln bis das Gerät „den Hörer abnimmt“.)

Die Auswahl geht von „1 Rufton“ bis „20 Ruftöne“.

1 Klingel Antwort

Mit dem Aktivieren dieser Funktion ist es möglich das Gerät gezielt über den Fernzugriff zu erreichen, auch wenn die Telefonleitung von zusätzlich angeschlossenen Geräten, z. B. Anrufbeantworter oder Faxgeräte, mitbenutzt wird.

Achten Sie darauf, die "Ruftöne bis Antwort" am Gerät **höher** einzustellen als die Anzahl der Rufe, die bei den anderen nachgeschalteten Geräten eingestellt sind. Sonst kann der nachgeschaltete Anrufbeantworter kein normales Gespräch entgegennehmen oder das nachgeschaltete Faxgerät kein Fax empfangen.

Wenn diese Funktion deaktiviert ist (AUS) wird das Gerät alle eingehenden Anrufe nach der Anzahl der Rufe beantworten, die im Menüpunkt „Ruftöne bis Antwort“ eingestellt sind.

Um den Fernzugriff zu erhalten (bei „1 Klingel Antwort“ = EIN):

1. Wählen Sie die Rufnummer des Gerätes mit einem Tonwahl-Telefon. Lassen Sie es zweimal oder dreimal klingeln und legen Sie dann auf.
Lassen Sie es aber nicht länger klingeln als die eingestellte Anzahl der Rufe beim Anrufbeantworter oder beim Faxgerät. Sonst schalten sich diese Geräte in das Telefonat. Lassen

Sie es auch nicht länger klingeln als die eingestellte Anzahl der Rufe bei „Ruftöne bis Antwort“.

2. Warten Sie ungefähr 10 Sekunden und wählen dann das Gerät erneut an. Nach dem ersten Klingelton schaltet sich das Gerät nun sofort in die Leitung. Sie hören nun eine Reihe von hohen Tönen. Wenn das Gerät nicht antwortet, warten Sie bitte zwei Minuten und wiederholen bitte Schritt 1 und 2.
3. Geben Sie nun Ihren vierstelligen Ferncode an Ihrem Telefon ein. Wenn der Code richtig ist, hören Sie danach einen dreifachen Akzeptanz/Akzeptierungston. Der Fernzugang ist nun aktiv.



Beachten Sie auch die Hinweise im Kapitel 13.4 Fernzugriff.

12.3.3 SMS-PSTN-Optionen

Diese Option ist nur verfügbar wenn das PSTN Modul eingebaut ist.

Wenn Sie SMS-Nachrichten über die PSTN Leitung senden wollen, müssen Sie unter diesem Menü einige zusätzliche Daten programmieren. Bei vielen analogen Telefonanschlüssen ist es möglich SMS Nachrichten über die analoge Leitung zu schicken, dazu muss der Anschluss jedoch freigeschaltet sein und alle zwischen Anschalteinheit und dem Gerät geschalteten Telekommunikationseinrichtungen die CLIP-Funktion unterstützen.

Wenden Sie sich an den technischen Kundendienst des Service Providers vom Telefonanschluss des Gerätes. Sagen Sie, dass Sie zum SMS Versand aus dem Festnetz eine Modemverbindung benötigen. Fragen Sie nach der Zugangsnummer, welches Protokoll unterstützt wird und welches Format benutzt wird.

Nachstehend finden Sie einige mögliche länder und serviceprovider spezifische Daten.

Da diese Daten sich im Laufe der Zeit ändern können fragen Sie sicherheitshalber Ihren Service Provider nach den aktuellen Daten.

Service Provider SMSC	Zugangsnummer, Format, Protokoll
UK - Vodafone Mobiles	+44 (0) 7785 499993, 8N1, TAP
DE – Materna Anny Way	09003 266 9002, 8N1, UCP
DE - Telekom	0193 0105, 8N1, UCP

Beispiel:

An einem arcor/vodafone Festnetzanschluss in Dtl. benutzen Sie bitte das SMSC von Materna Anny Way. Weitergehende Informationen zu Materna Anny Way, z.B. weitere Telefonnetzanbieter, finden Sie auf der Website: <http://www.sms-im-festnetz.de/sms>

Wenn Sie das SMSC der Deutschen Telekom in Deutschland benutzen wollen, muss das Gerät in Deutschland auch zwingend an einem Telekom Festnetzanschluss betrieben werden.

Telefonnummer fürSMSC

Geben Sie hier die Rufnummer des SMS Servicezentrums (SMSC) ein das Sie benutzen wollen.



Wenn Ihr Gerät an einer privaten Telefonanlage angeschlossen ist, denken Sie daran, dass Sie möglicherweise eine zusätzliche Ziffer voranstellen müssen um Zugang zum öffentlichen Telefonnetz zu erhalten (in Deutschland meistens die „0“, in UK meistens die „9“). Sollten Sie ein SMS-Service-Center in einem anderen Land benutzen wollen müssen Sie auch die internationale Vorwahl mit angeben.

Beispiel:

Das Gerät ist an einer Nebenstelle einer Telefonanlage in Deutschland angeschlossen und soll für „SMS over PSTN“ das SMSC von vodafone in UK nutzen. Die einzugebende Rufnummer muss dann folgendem Aufbau entsprechen.

0 0044 7785 1234567	
0	Amtseinwahl (Amtskennziffer)
0044	Einwahl ins internationale
Telefonnetz (00) und	
	Landesvorwahl für UK (44)
7785	Netzvorgwahl für vodafone UK
1234567	Telefonnummer

SMS-Format

Wählen Sie das Format, welches Ihnen für das SMS Servicezentrum angegeben wurde. Die verfügbaren Optionen sind: 8N1 und 7E1.

Das Gerät kann mit dem SMS-Servicezentrum entweder
mit 7 Datenbits mit gerader Parität und 1 Stoppbit (7 E 1),
oder
mit 8 Datenbits, keine Parität und 1 Stoppbit (8 N 1)
kommunizieren.

SMS-Protokoll

Wählen Sie das Protokoll, welches Ihnen für das SMS Servicezentrum angegeben wurde. Die verfügbaren Optionen sind: TAP oder UCP.

Eigene PSTN-Telefonnummer

Geben Sie hier die Rufnummer der analogen Leitung ein.

Einige SMS Servicezentren benötigen die rufende Nummer, bevor Sie die Anforderung zur Verarbeitung einer SMS-Nachricht akzeptieren. Das dient auch zur eindeutigen Abrechnung der SMS-Nachrichten.

Beim UCP Protokoll wird diese Nummer als ein Teil der SMS Nachricht mit übertragen.

Beim TAP Protokoll wird diese Nummer **nicht** mit übertragen.

12.3.4 Anzeigeoptionen

Blinken bei Nachricht

- Wenn aktiviert (EIN), blinkt die Hintergrundbeleuchtung des Displays wenn eine Erinnerungsnachricht (Memo) wartet (Voreinstellung). Das Abspielen der Erinnerungsnachricht stoppt das Blinken.
- Wenn deaktiviert (AUS) blinkt die Hintergrundbeleuchtung nicht.

Piepton bei Nachricht

- Wenn aktiviert (EIN), piept das Gerät jede Minute wenn eine Erinnerungsnachricht (Memo) wartet. Das Abspielen der Erinnerungsnachricht stoppt das Piepen.
- Wenn deaktiviert (AUS) piept das Gerät nicht (Voreinstellung).

Temperaturanzeige

- Wenn aktiviert (EIN), zeigt das Display die momentane Umgebungstemperatur in Grad Celsius an (Voreinstellung).
- Wenn deaktiviert (AUS), gibt es keine Temperaturanzeige.

Telefonstörung

Jegliche Telefonstörungen werden im Ereignisspeicher abgelegt.

- Anzeige aus
Bei Auswahl dieser Option wird nur die Telefonstörung im Ereignisspeicher abgelegt (Voreinstellung).
- Anzeige ein
Bei Auswahl dieser Option zeigt das Gerät jede Telefonstörung mit „Leitungsstörung“ am Display an. Es ertönt kein Warnsignal.
- Anzeige & Piepton
Bei Auswahl dieser Option zeigt das Gerät jede Telefonstörung mit „Leitungsstörung“ am Display an und es ertönt jede Minute ein Piepsignal. Zum Stummschalten des Tones, wenn die Störung noch andauert, öffnen Sie das Programmiermenü.
Anmerkung:
Bis die Störung angezeigt wird können bis zu 60s vergehen.

12.3.5 Alarmgrenzen

Hohe Temperatur

In dieser Funktion können Sie festlegen, oberhalb welcher Maximaltemperatur ein Ausgang vom Typ „Hohe Temperatur“ schaltet. (siehe auch Menüpunkt „Ausgänge“). Ein Wert zwischen 0°C bis 50°C kann eingestellt werden (Voreinstellung 40°C).

Niedrige Temperatur

In dieser Funktion können Sie festlegen, unterhalb welcher Minimaltemperatur ein Ausgang vom Typ „Niedrige Temperatur“ schaltet (siehe auch Menüpunkt „Ausgänge“). Ein Wert zwischen 0°C bis 50°C kann eingestellt werden (Voreinstellung 5°C).

Niedrige Spannung

In dieser Funktion können Sie festlegen, unterhalb welcher minimalen Betriebsspannung ein Ausgang vom Typ „Niedrige Spannung“ schaltet (siehe auch Menüpunkt „Ausgänge“). Unterschreitet die Betriebsspannung diesen Wert wird eine Meldung „Niedrige Spannung“ im Ereignisspeicher abgelegt. Ein Wert zwischen 8V bis 24V kann eingestellt werden (Voreinstellung 10V).

Niedriges GSM-Signal

In dieser Funktion können Sie festlegen, unterhalb welchem minimalen GSM-Signal ein Ausgang vom Typ „Niedriges GSM-Signal“ schaltet (siehe auch Menüpunkt „Ausgänge“). Unterschreitet das GSM-Signal diesen Wert wird eine Meldung „Niedriges GSM-Signal“ im Ereignisspeicher abgelegt. Ein Wert zwischen 1 bis 7 kann eingestellt werden (Voreinstellung 3). Dies ist ein Äquivalent zu den Balken der Signalstärke an einem Mobilfunkgerät (siehe auch Menüpunkt Testoptionen → GSM testen → Signalstärke).

12.3.6 Aufnahmeoptionen

Long Play

Wenn aktiviert (EIN) haben gesprochene Nachrichten eine maximale Aufzeichnungsdauer von 30 Sekunden.

Wenn deaktiviert (AUS) haben gesprochene Nachrichten eine maximale Aufzeichnungsdauer von 15 Sekunden. Jedoch besitzen die Sprachaufzeichnungen eine höhere Qualität (Voreinstellung).

Automatische Aufnahme

Mit dieser Option ist es im Alarmfall möglich Geräusche oder Stimmen in der Umgebung des Gerätes aufzuzeichnen.

Wenn aktiviert (AN) und irgendein Eingang angesteuert wird, schaltet sich das Mikrofon an und startet eine Aufzeichnung. Die Aufzeichnung ist danach als „Memo“ gespeichert. Der Abruf der Aufzeichnung kann entweder durch den Fernzugriff (siehe unter „Fernfunktionen“) oder durch die Memo-Funktion am Gerät selbst (siehe unter „Memo-Funktion – Abspielen“) abgerufen werden.

Ein Ausgang vom Typ „Neue Nachricht“ schaltet auch, wenn solch ein Memo vorhanden ist.

Wenn deaktiviert (AUS) werden keine Nachrichten durch die Ansteuerung aufgezeichnet (Voreinstellung).

12.3.7 Testrufeinstellungen

Benutzen Sie den Testruf

- Zur regelmäßigen Überprüfung, ob ihr gewählter Übertragungsweg funktionstüchtig ist und ob die Zielrufnummern erreichbar sind

- Um zu verhindern, dass der Mobilfunk-Provider Ihren Mobilfunkanschluss stilllegt. Dies kann passieren wenn sehr lange Zeit keine Aktivität bzw. kein Anruf von diesem Anschluss aus erfolgt (bei Verwendung von Pay-as-you-Go bzw. Prepaid-Karten).

Testruf

Wenn aktiviert (EIN) wird das Gerät automatisch die programmierten Rufnummern anwählen und die „Standort Nachricht“ senden. (siehe Menüpunkt Rufeinstellungen → Testruf → Testruf An)
Wenn deaktiviert (AUS) werden keine Testrufe gestartet (Voreinstellung).

Hinweis: Die Testrufe müssen am Telefon beim Empfänger bestätigt werden, andernfalls wird die Nummer noch mehrmals angewählt!

Berichtszeit

Berichtszeit

Hier stellen Sie gewünschte Uhrzeit ein, zu der der Testruf gestartet werden soll. (Voreinstellung 12:00 Uhr). Nur volle Stunden sind möglich.

Berichts-Tag

Hier stellen Sie den gewünschten Wochentag ein, an dem der Testruf gestartet werden soll (Voreinstellung Mo).

So, Mo, Di ,Mi, Do, Fr, Sa oder täglich

Berichts-Intervall

Hier stellen Sie den gewünschten Zeitabstand ein, aller wie viel Wochen der Testruf gestartet werden soll (Voreinstellung 1 Woche).

Einstellmöglichkeiten: jede Woche bis aller 12 Wochen, d.h. der kleinste Abstand ist eine Woche, der längste Zeitabstand ist 12 Wochen.

GSM ohne Amt

Wenn „GSM ohne Amt“ aktiviert (EIN) wird die 1. Ziffer der abgespeicherten Kontakt-Telefonnummer bei einer GSM Verbindung nicht mit gewählt.

- Wenn Sie von einem Telefon einer Nebenstellenanlage ins öffentliche Telefonnetz telefonieren wollen, müssen Sie als erstes die sogenannte Amtskennziffer (Kennziffer für die Amtsholung) eingeben bevor Sie die eigentliche Telefonnummer wählen.
- Für diesen Fall muss bei der Telefonnummer des Kontaktes an 1. Stelle die Amtskennziffer stehen. Danach folgt die

eigentliche Zielrufnummer. Die Amtskennziffer erfahren Sie vom Administrator der Nebenstellenanlage oder aus der Anleitung der Nebenstellenanlage. Meistens ist es die Ziffer „0“, in Großbritannien ist es meistens die Ziffer „9“. Format der Telefonnummer: „0 0123 4567890“.

- Das Gerät kann somit auch an eine analoge Nebenstelle einer Nebenstellenanlage angeschlossen werden. Diese Nebenstelle muss nun nicht zwingend auf automatische Amtsholung geschaltet werden.

Nutzen Sie an einer Nebenstellenanlage eine Nebenstelle, die auf automatische Amtsholung programmiert ist, oder einen normalen analogen Telefonanschluss, dann wählen Sie „GSM ohne Amt: AUS“.



Der SMS Versand erfolgt im Normalfall nur über GSM. Bei der Telefonnummer des Kontaktes speichern Sie die normale Zielrufnummer ab. Format der Telefonnummer: „0123 4567890“.

Das Gerät ist bei einer Nebenstellenanlage an eine analoge Nebenstelle ohne automatische Amtsholung angeschlossen. Wollen Sie nun auch einen SMS Versand realisieren, der am analogen Anschluss des Gerätes beginnt, programmieren Sie unter:

„Systemeinstellungen → SMS-PSTN-Optionen → Telefonnummer für SMSC“

vor die eigentliche Servicecenter-Telefonnummer die Amtskennziffer.

Format der Telefonnummer: „0 0123 4567890“.

Die Telefonnummer des Kontaktes bleibt im Format „0123 4567890“, also ohne Amtskennziffer.

12.3.8 Übertragungsweg-Priorität

In diesem Menüpunkt legen Sie fest, welche Übertragungswege zur Alarmübertragung genutzt werden sollen. Eine der folgenden Wahlmöglichkeiten können gesetzt werden:

Nur GSM (Voreinstellung)

Alarmnachrichten werden nur über das GSM Mobilfunknetz übertragen.

Zuerst PSTN

Das Gerät versucht die Alarmnachrichten zuerst über das analoge Telefonnetz zu übertragen (falls das PSTN-Modul installiert ist). Kann hier

keine Übertragung erfolgen, aufgrund einer Störung der angeschlossenen Telefonleitung, versucht das Gerät die Alarmnachricht über das GSM Mobilfunknetz zu übertragen.



Vorsicht!

Ist die angeschlossene Telefonleitung für das Gerät in Ordnung (z.B. die Höhe der Speisespannung ist im Normalbereich) aber es kann keine Verbindung aufgebaut werden, schaltet das Gerät nicht auf GSM um. Das kann passieren wenn das Gerät an einer Nebenstelle einer Telefonanlage angeschlossen ist und diese Nebenstelle keine Amtsberechtigung hat. Oder, wenn die Verbindung der Telefonanlage zum öffentlichen Telefonnetz gestört ist.

Zuerst GSM

Das Gerät versucht die Alarmnachrichten zuerst über das GSM Mobilfunknetz zu übertragen. Kann hier keine Übertragung erfolgen, aufgrund eines schlechten GSM Signals, versucht das Gerät die Alarmnachricht über das analoge Telefonnetz zu übertragen.

Nur PSTN

Alarmnachrichten werden nur über die analoge Telefonleitung übertragen (falls das PSTN-Modul installiert ist).

12.3.9 Sprache ändern

Hier können die Sprache der Anzeige im Display und des Logbuches ändern ohne einen Werksreset durchführen zu müssen. Die verfügbaren Sprachen sind:

Deutsch, Francais, Nederlands, Dansk, Italiano, Polish, English

12.3.10 Sommer/Winter Zeit

Wenn aktiviert (EIN) wird das Gerät automatisch zwischen Winter und Sommerzeit umschalten. Die Zeitpunkte entsprechen den festgelegten Terminen des Landes der ausgewählten Sprache (Voreinstellung). Wenn deaktiviert (AUS) müssen Sie manuell zu den entsprechenden Terminen die Uhrzeit im Menüpunkt „Datum & Uhrzeit“ auf Winter bzw. Sommerzeit anpassen.

12.4 Zugriffscodes

Die Bedienung des Gerätes ist durch zwei Codes vor unberechtigtem Zugriff geschützt:

12.4.1 Benutzercode ändern

Dieser 4-stellige Benutzercode ist zur lokalen Programmierung, lokalen Bedienung des Gerätes und zum Abbruch von Wählvorgängen notwendig.

Die Voreinstellung lautet „1234“.

12.4.2 Ferncode ändern

Dieser 4-stellige Ferncode ist zur Fernsteuerung des Gerätes notwendig.

Die Voreinstellung lautet „5678“.

12.5 Abbruch & Bestätigung

12.5.1 Abbruchoptionen

Aufgrund einer Unachtsamkeit oder eines Fehlverhaltens vorgeschalteter Technik kann es vorkommen, dass das Gerät versehentlich angesteuert wird. Wodurch es zu einer unerwünschten Übertragung (Ausendung) einer Nachricht kommen kann.

Mit den verschiedenen "Abbruchoptionen" können Sie festlegen, ob und wie diese Wählversuche abgebrochen werden können.

Wenn ein Anrufversuch abgebrochen wird, legt das Gerät sofort auf und kehrt zu seinem normalen Standby-Modus zurück.



Die Initial-Alarm-Textnachricht kann nicht abgebrochen werden. Sie wird meist sofort gesendet, wenn ein Eingang angesteuert wird (ein Alarm ansteht).

Nie:

Wählversuche können nie abgebrochen werden (Voreinstellung).

Benutzercode:

Wählversuche können nur durch Eingabe des Benutzercodes abgebrochen werden.

Code oder Restore:

Wählversuche können abgebrochen werden

- durch Eingabe des Benutzercodes
- durch die Wiederherstellung zum normalen Ruhezustand des betroffenen Eingangs

Nur Restore:

Wählversuche können nur durch die Wiederherstellung zum normalen Ruhezustand des betroffenen Eingangs abgebrochen werden.

12.5.2 Bestätigung

Hier legen Sie fest, ob das Gerät nach der Bestätigung die weiteren Kontaktadressen anwählen soll oder ob es die Rufvorgänge abbrechen soll.

Das Gerät stellt eine Verbindung her und übermittelt die Nachricht. Jetzt benötigt das Gerät ein Bestätigungssignal vom Empfänger, dass die Nachricht angekommen ist.

Um den Anruf zu bestätigen muss der Empfänger auf der Telefontastatur die Ziffer 8 drücken.

Wird der Anruf nicht bestätigt, wählt das Gerät die nächste programmierte Kontaktnummer an.

Jeder:

Wenn die Mitteilung bestätigt wurde, werden die weiteren Wählversuche für diese Alarmansteuerung abgebrochen (Voreinstellung).

Niemand:

Das Gerät wird nach der Bestätigungsmeldung diesen Kontakt nicht noch einmal anrufen. Das Gerät ruft nun alle weiteren Kontaktadressen für diese Alarmansteuerung an.

12.6 Ausgänge

Hier legen Sie für jeden Ausgang 1 bis 4 separat den Typ und die Polarität fest.

Das Gerät hat vier programmierbare Ausgänge (OP1 bis OP4).

OP1 = Ausgang 1

OP2 = Ausgang 2

OP3 = Ausgang 3

OP4 = Ausgang 4

Mit diesen Ausgängen können eine Vielzahl von Funktionen realisiert werden, z.B.:

- Ansteuerung von Signalisierungseinrichtungen
- Schalten von Beleuchtung, Lüfter etc.

Die Ausgänge können auch ferngesteuert werden.

Ausgangstypen

AUS:

Der Ausgang bleibt dauerhaft deaktiviert (Voreinstellung).

Neue Nachricht:

Der Ausgang wird bei einer wartenden Nachricht aktiviert und deaktiviert wenn die Nachricht einmal abgespielt wurde.

Fernzugriff:

Der Ausgang ist aktiviert, wenn ein Fernzugriff durch ein Telefon erfolgt. Der Ausgang stellt sich zurück, wenn die Ferneinwahl beendet ist.

Hohe Temperatur:

Der Ausgang wird aktiviert, wenn die eingestellte Temperaturschwelle überschritten ist. Fällt die Temperatur wieder unter die definierte Schwelle, wird der Ausgang wieder deaktiviert.
siehe Einstellung bei „Systemeinstellungen → Alarmgrenzen → Hohe Temperatur“

Niedrige Temperatur:

Der Ausgang wird aktiviert, wenn die eingestellte Temperaturschwelle unterschritten ist. Steigt die Temperatur wieder über die definierte Schwelle, wird der Ausgang wieder deaktiviert.
siehe Einstellung bei „Systemeinstellungen → Alarmgrenzen → Niedrige Temperatur“

Hörmodus:

Der Ausgang wird aktiviert, wenn der Hörmodus gestartet ist.
siehe dazu „Betrieb → Fernzugriff → Funktionen im Modus Fernzugriff“

Sprechmodus:

Der Ausgang wird aktiviert, wenn der Sprechmodus gestartet ist.
siehe dazu „Betrieb → Fernzugriff → Funktionen im Modus Fernzugriff“

Telefonstörung:

Der Ausgang wird aktiviert, wenn am Telefonanschluss eine Störung auftritt.

- abgeschlossene Telefonleitung ist unterbrochen
- keine Spannung auf der angeschlossenen Telefonleitung

Das Gerät benötigt ca. 50s um diese Störung zu registrieren.

PSTN aktiv:

Der Ausgang wird aktiviert, wenn das Gerät über die analoge Telefonleitung aktiv ist.

GSM aktiv:

Der Ausgang wird aktiviert, wenn das Gerät über das GSM-Mobilfunknetz aktiv ist.

Anruf aktiv:

Der Ausgang wird aktiviert, wenn das Gerät angesteuert und ein Wählvorgang gestartet wurde. Der Ausgang wird deaktiviert, wenn das Gerät alle Kontakte angerufen hat oder wenn der Ruf abgebrochen wurde.

Anruf erfolgreich:

Der Ausgang wird aktiviert, wenn das Gerät die Nachricht erfolgreich übertragen hat. Der Ausgang wird deaktiviert, wenn das Gerät wieder angesteuert wird.

Anruf fehlgeschlagen:

Der Ausgang wird aktiviert, wenn das Gerät die Nachricht nicht erfolgreich übertragen konnte. Der Ausgang wird deaktiviert, wenn das Gerät wieder angesteuert wird.

Fernzugriff 1-4:

Der Ausgang kann durch Fernzugriff per Telefon aktiviert oder deaktiviert werden.
siehe dazu „Betrieb → Fernzugriff → Funktionen im Modus Fernzugriff“

Niedrige Spannung:

Der Ausgang wird aktiviert, wenn die eingestellte Spannungsschwelle unterschritten ist. Steigt die

Spannung wieder über die definierte Schwelle, wird der Ausgang wieder deaktiviert.
 siehe Einstellung bei „Systemeinstellungen → Alarmgrenzen → Niedrige Spannung“

Niedriges GSM-Signal:

Der Ausgang wird aktiviert, wenn die eingestellte Schwelle der GSM-Signalstärke unterschritten ist. Steigt die GSM-Signalstärke wieder über die definierte Schwelle, wird der Ausgang wieder deaktiviert.
 siehe Einstellung bei „Systemeinstellungen → Alarmgrenzen → Niedriges GSM-Signal“

Polarität der Ausgänge

Hier legen Sie fest, welche Polarität der Ausgang im aktivierten Zustand einnimmt.

Die Polarität ist für jeden der 4 Ausgänge separat wählbar.

Ein Ausgang kann in den 2 verschiedenen Schaltzuständen negatives oder positives Potential annehmen.

Zustand Ausgang	MenüEinstellung: OP Polarität negativ	MenüEinstellung: OP Polarität positiv
deaktiviert	positiv	negativ
aktiviert	negativ	positiv

12.7 Rufeinstellungen

Hier legen Sie fest, welche Kontakte Sprachnachrichten erhalten sollen und welche Kontakte Textnachrichten erhalten sollen.

Beispiele:

Die Sprachnachricht für Alarm A kann zu den Kontakten 1, 2 und 3 gesendet werden. Die Sprachnachricht für Alarm B wird nur zu den Kontakten 4 und 5 gesendet.

Die Textnachricht für Alarm G kann zu den Kontakten 6, 7 und 8 gesendet werden. Die Textnachricht für Alarm H wird nur zu den Kontakten 9 und 10 gesendet.

Jede Ziffer im Display (1234567890) steht für einen Kontakt (1 bis 10). Benutzen Sie die Zifferntasten (1-9 und 0) für die Auswahl der Kontakte. Ist der Kontakt ausgewählt, wird die Ziffer angezeigt. Ist der Kontakt ausgeschlossen, wird stattdessen ein Stern (*) angezeigt.

Es gibt vier Optionen der Anruflenkung.

12.7.1 Ansteuerung Alarm

Legt fest, welche Kontakte (1 bis 10) angerufen werden, wenn der entsprechende Alarmeingang angesteuert wird.

12.7.2 Ansteuerung Restore

Legt fest, welche Kontakte (1 bis 10) angerufen werden, wenn der entsprechende Alarmeingang zu seinem Normalzustand zurückkehrt (z.B. ein vorgeschaltetes Alarmsystem wird nach einem Alarm wieder zurückgestellt).

12.7.3 Testruf

Legt fest, welche Kontakte (1 bis 10) vom automatischen Testruf angerufen werden.

siehe auch Einstellungen bei „Systemoptionen → Testrufeinstellungen“

12.7.4 Text Weiterleitung

Legt fest, an welche Kontakte (1 bis 10) eingegangene SMS-Nachrichten weitergeleitet werden.

siehe auch „Nachrichten → Postfach“

12.8 Datum und Uhrzeit

Hier stellen Sie das aktuelle Datum und die aktuelle Uhrzeit ein.

Diese Daten werden genutzt für:

- Datum-Uhrzeit-Stempel für den Ereignisspeicher
- Datum und Uhrzeit werden in Textnachrichten (SMS) mit eingefügt
- Datum und Uhrzeit erscheinen auf dem Standby Display



Das Datum wird im Format tt.mm.jj angezeigt (dd.mm.yy).

Die Uhrzeit wird im 24-h-Format angezeigt.



Die interne Uhr ist nur als Leitfaden gedacht. Die Ganggenauigkeit ist nicht mit einer guten Quarzuhr vergleichbar.

12.9 Ereignisspeicher

Das Gerät verfügt über ein Ereignisprotokoll mit Zeit und Datumstempel. Hier werden wichtige Systemvorgänge protokolliert. Das Protokoll bietet Platz für 128 Einträge. Der Speicher arbeitet als nichtflüchtiger Ringspeicher, d.h.

- die Einträge bleiben erhalten, auch wenn die Stromzufuhr unterbrochen wurde
- die ältesten Einträge werden mit den neuesten Einträgen überschrieben, wenn die Kapazität erreicht ist

Ereignis	Bedeutung
Neues Memo	Memo-Nachricht vorhanden
Memo gelöscht	Memo-Nachricht gelöscht
Anst. Alarm A	Ansteuerung des Eingangs A Eingänge B-H sinngemäß
Reset Alarm A	Eingang A ist wieder im Ruhezustand Eingänge B-H sinngemäß
Ruf Name 01	Ruf zum Kontakt 1 Kontakte 2-10 sinngemäß Der Kontaktnamen wird angezeigt, wie programmiert. „Name 01“ ist Werkseinstellung.
Best. Name 01	Bestätigung der Nachricht durch Kontakt 1 Kontakte 2-10 sinngemäß Der Kontaktnamen wird angezeigt, wie programmiert. „Name 01“ ist Werkseinstellung.
Benutzerabbruch	Abbruch der Benachrichtigung durch Benutzercode
Sys-Neustart	Systemstart des Gerätes. Das Gerät wurde eingeschaltet.
Hochtemperatur-Alarm	Die voreingestellte obere Temperaturgrenze wurde überschritten
Hochtemp-Alarm zurückgesetzt	Die voreingestellte obere Temperaturgrenze wurde wieder unterschritten
Niedrigtemperatur-Alarm	Die voreingestellte untere Temperaturgrenze wurde unterschritten
Niedrigtemp-Alarm zurückgesetzt	Die voreingestellte untere Temperaturgrenze wurde wieder überschritten

Leitungsstörung	<p>Telefonleitung für mehr als 40 s nicht verfügbar</p>  <p>Für das Gerät ist die Telefonleitung verfügbar wenn die Spannung auf der a/b Leitung > 3V ist.</p>
Leitung OK	Telefonleitung wieder im Normalzustand
Fernzugriff starten	Fernzugriff wurde hergestellt
Fernzugriff zurückgesetzt	Fernzugriff wurde beendet
Uhrzeit geändert	Systemdatum und Systemuhrzeit wurden geändert
Niedrige Spannung	Die Versorgungsspannung hat die voreingestellte untere Spannungsgrenze unterschritten
Spannung OK	Die Versorgungsspannung hat die voreingestellte untere Spannungsgrenze wieder überschritten. Die Versorgungsspannung ist wieder im Normalbereich.
Testruf	Automatischer Testanruf
Ereignissp. gelöscht	<p>Ereignisspeicher gelöscht</p>  <p>Nach einem kompletten Werksreset ist auch der Ereignisspeicher gelöscht.</p>
Keine Best. Name 01	Keine Bestätigung der Nachricht durch Kontakt 1 Kontakte 2-10 sinngemäß Der Kontaktnamen wird angezeigt, wie programmiert. „Name 01“ ist Werkseinstellung.
Ruf fehlgesch. Name 01	Ruf zum Kontakt 1 fehlgeschlagen Kontakte 2-10 sinngemäß Der Kontaktnamen wird angezeigt, wie programmiert. „Name 01“ ist Werkseinstellung.
Niedriges GSM Signal	Das GSM-Signal hat den voreingestellten Wert für die untere GSM-Signalstärke unterschritten
GSM Signal OK	Das GSM-Signal hat den voreingestellten Wert für die untere GSM-Signalstärke wieder überschritten. Das GSM-Signal ist vorhanden und ist wieder im Normalbereich.
Ruf PSTN	Ruf über analoge Telefonleitung
Ruf GSM	Ruf über GSM-Netz

12.10 Testoptionen

Mit den verschiedenen Tests überprüfen Sie die einwandfreie Funktion ihres Gerätes und ob die getätigten Einstellungen korrekt sind.

12.10.1 Nachrichten testen

In diesem Menüpunkt testen Sie die Nachrichten (Sprache und Text). Das Gerät wird die ausgewählte Nachricht als Sprache oder Text an die selektierten Kontakte übermitteln.

Nutzen Sie die Pfeiltasten um die unterschiedlichen Alarmnachrichten bzw. Restore-Nachrichten auszuwählen.

Alarm H senden
An *****

Durch Drücken der Zifferntasten (1-9 und 0) können Sie nun die verfügbaren Kontakte (1-10) auswählen.

Alarm H senden
An *2*4*6**0

Durch Drücken von ENT starten Sie den Test, durch ESC können Sie den Test jederzeit abbrechen.

Nun wird in der Anzeige jede Stufe des Testablaufs angezeigt.

Beispiel Test über die Analoge Leitung:

Via PSTN

Leerlauf > Abbruch Anruf > Warte Freizeichen > Wähle Nummer > Warte auf Rufton > Wiedergabe Nachricht > Bestätigung erhalten

Idle > Clearing Call > Wait Dial Tone > Dialling Number > Wait for Ring > Playing Message > Ack Received

Die letzte Meldung „Bestätigung erhalten“ zeigt an dass der angerufene Kontakt den ankommenden Anruf durch Drücken der „8“ bestätigt hat.

Die Erklärungen aller möglichen Displaymeldungen finden Sie nachstehend:

"Leerlauf"	Das Gerät ist im Leerlauf und tätigt gerade keine Anrufe.
"Abbruch Anruf"	Das Gerät trennt die Telefonverbindung des nachgeschalteten Gerätes.
"Warte Freizeich."	Gerät erwartet Empfang des Freizeichens aus dem Telefonnetz.
"Wähle Nummer"	Das Gerät wählt die Telefonnummer des Ziels.
"Warte auf Rufton"	Gerät wartet auf den Rufton vom Ziel.
"Rufton"	Gerät hört den Rufton und wartet, dass die Gegenstelle abhebt.
"Warte Reset"	Gerät wartet, dass die Gegenstelle auflegt (Anruf ist beendet).
"Leitung besetzt"	Die Rufnummer des Ziels ist besetzt.
"Anruf NU"	Gerät empfängt Hinweiston für falsche Rufnummer. Der Empfang von PSTN Tönen dauert zu lange. Es ist ein Timeout aufgetreten.
"Anruf fehlgesch."	Der Anruf ist fehlgeschlagen.
"Anrufstörung"	Anrufstörung (z.B. kein GSM Signal vorhanden).
"Kein Rufton"	Das Gerät erhielt keinen Klingelton vom Ziel.
"Keine Antwort"	Das Ziel antwortet nicht.
"Verbunden"	Die Telefonverbindung ist aufgebaut.
"HS Orig V22bis"	Der Handshake des PSTN Verbindungsaufbaus läuft gerade.
"Verbinden 2400"	PSTN Verbindung ist aufgebaut mit 2400 Baud.
"Verbinden 1200"	PSTN Verbindung ist aufgebaut mit 1200 Baud.
"HS Answ V22bis"	Das Gerät erhält eine Antwort auf seinen Handshake beim PSTN Verbindungsaufbau.
"Wiedergabe Nachricht"	Das Gerät spielt gerade die Sprachnachricht ab.
"Bestätigung erhalten"	Eine Person am anderen Ende der Leitung hat die Taste 8 gedrückt. Damit wurde der Anruf quittiert.

"SMS senden"	Das Gerät sendet gerade eine SMS Nachricht.
"SMS OK"	Die SMS Nachricht wurde vom SMS Servicezentrum empfangen.
"SMS Fehler"	Das Gerät konnte die SMS Nachricht nicht versenden.
"Bitte warten"	Das Gerät wartet auf die Initialisierung des GSM Modems.
"Nicht verfügbar"	GSM Störung (z.B. Fehler bei der Teilnehmerrufnummer).
"Warte für Daten"	Gerät wartet auf Daten aus dem GSM Netz.
"FEHLER"	Time-out beim GSM Verbindungsaufbau.

12.10.2 Ausgänge testen

Mit diesem Menüpunkt überprüfen Sie die Funktionsweise der vier Ausgänge. Jeder Ausgang kann einzeln aktiviert und deaktiviert werden.

Drücken Sie die Zifferntasten 1 bis 4 um jeden Ausgang einzeln zu schalten. Die LEDs OP1 oder OP2 leuchten auf, wenn der Ausgang 1 bzw. 2 aktiviert wurde.

12.10.3 Eingänge testen

Mit diesem Menüpunkt überprüfen Sie die richtige Verdrahtung der Eingänge.

Steuern Sie nun die jeweiligen Eingänge an. Bei korrekter Ansteuerung wird das Gerät daraufhin den zugehörigen Buchstaben A-H des Eingangs im Display anzeigen.

Anzeige im Ruhezustand

//*/*/*/*/*/*

Anzeige bei korrekter Ansteuerung aller 8 Eingänge.

A/B/C/D/E/F/G/H



Bei diesem Test werden keine Telefonverbindungen aufgebaut.

12.10.4 Telefonleitung testen

Hier überprüfen Sie den analogen Telefonanschluss.

Drücken Sie ENT. Das Display zeigt entweder „LEITUNG OK“ oder „LEITUNG Störung“ an



Eine Störung liegt vor, wenn die Telefonleitung für mehr als 40 s nicht verfügbar ist.

Für das Gerät ist die Telefonleitung verfügbar, wenn die Spannung auf der a/b Leitung bzw. an den Klemmen A und B > 3V ist.

12.10.5 Spannung testen

Hier überprüfen Sie den Wert der Versorgungsspannung.

Drücken Sie ENT. Das Display zeigt nun den momentanen Wert der Versorgungsspannungswert an, z. B. 12,3V.



Der größte Anzeigewert ist technisch bedingt nur 25,5V.

Das Gerät kann aber mit einer Versorgungsspannung arbeiten die zwischen 10.5V und 28V liegt.

12.10.6 GSM testen

Hier überprüfen Sie die GSM Verbindung und erhalten Informationen über den GSM Anschluss.

- Anruf:

Geben Sie eine Telefonnummer ein, die über das GSM-Netz angewählt werden soll. Das Gerät stellt daraufhin die Verbindung her. Es verhält sich wie ein Mobilfunkgerät. Durch Drücken von ENT starten Sie den Anruf, durch ESC können Sie den Anruf jederzeit abbrechen.

Nun wird in der Anzeige jede Stufe des Anrufablaufs angezeigt.

Alle möglichen Displaymeldungen mit ihren Bedeutungen finden Sie in der Tabelle im Kapitel 12.10.1 „Nachrichten testen“.



Wenn Sie eine „Pay as you go“ oder „Prepaid“ SIM-Karte benutzen, können Sie mit Hilfe dieses Anrufes Ihren Kredit nicht erhöhen.

Zum Aufladen müssen Sie manche Eingaben mit Stern * oder Raute # bestätigen. Das Gerät bietet bei diesem Testanruf keine Möglichkeit Stern * oder Raute # einzugeben.

Nutzen Sie zum Aufladen andere Möglichkeiten, wie z.B.

- webbasierte Dienste Ihres Mobilfunk-Serviceproviders
 - am Geldautomat (ATM), wenn der Serviceprovider diese Möglichkeiten anbietet
 - Überweisung von Geld auf das Konto Ihres Serviceproviders
- **Signalstärke:**
Hier wird Ihnen auf einer Skala die momentane Signalstärke angezeigt. Dies ist ein Äquivalent zu den Balken der Signalstärke an einem Mobilfunkgerät.
Lo ●●●●● Hi
Bei sehr guter Signalstärke erscheinen 8 Punkte als Maximum.

- **GSM Nummer:**
Hier wird Ihnen die GSM-Nummer der eingesetzten SIM-Karte angezeigt.



Nicht alle SIM-Karten unterstützen diese Funktion.

- **IMEI Nummer:**
Hier wird Ihnen die „International Mobile Equipment Identity-IMEI“ angezeigt. Die IMEI identifiziert eindeutig die Hardware des GSM-Moduls im GSM-Netz.
- **IMSI Nummer:**
Hier wird Ihnen die „International Mobile Subscriber Identity-IMSI“ angezeigt. Die IMSI identifiziert eindeutig die SIM im GSM-Netz.

- Modultyp: Hier wird Ihnen der spezielle Typ des verwendeten GSM-Moduls angezeigt, z.B. „Enabler-III G Modem“.
- Provider: Hier wird Ihnen der Service-Provider der eingesetzten GSM-SIM-Karte angezeigt, z.B. Vodafone, Orange, O2, blau.de etc.

12.10.7 Software Version

Hier wird Ihnen die aktuelle SW-Version des Gerätes mit dem Datum der Veröffentlichung angezeigt.

13. Betrieb

13.1 Bestätigung einer Sprachnachricht

Das Gerät benötigt eine Rufquittierung. Damit weiß das Gerät dass die übertragende Sprachnachricht beim Empfänger angekommen ist.

Ein Kontakt erhält einen Anruf von Ihrem Gerät. Fühlt die Person, die den Anruf entgegennimmt, sich in der Lage zu helfen, quittiert sie den Anruf durch Drücken der Taste 8 am Telefon. Falls ein angerufener Kontakt die Nachricht nicht bestätigt und auflegt, wird die Nachrichtenübermittlung an die weiteren Kontakte fortgesetzt.

Informieren Sie Ihre Kontakte vorher durch eine Einweisung und auch innerhalb der aufgenommenen Sprachnachricht über diese Funktion.

- Wenn das Telefon klingelt, melden Sie sich normal am Telefon. Nun wird die Nachricht mehrmals wiederholt.
- Haben Sie die Nachricht verstanden, bestätigen Sie die Nachricht durch Drücken der Taste **8** am Telefon. Nun bekommen Sie einen Bestätigungston vom Gerät zu hören und die Verbindung wird getrennt.
- Reagieren Sie nun auf die Nachricht mit den notwendigen Schritten.

13.2 Abbruch eines Alarmrufes

Falls das Gerät ungewollt angesteuert wurde oder wenn Sie die Anruf-Sequenz stoppen wollen, haben Sie zwei Möglichkeiten:

- **Eingabe des Benutzercodes**
Um den Wählvorgang abubrechen, geben Sie Ihren 4-stelligen Benutzercode ein.
Hinweis: Diese Funktion muss unter „Abbruch & Bestätigung“ freigegeben sein.
- **Reset des Eingangssignals**
Um den Wählvorgang abubrechen, muss die Ansteuerung des Eingangs abgebrochen werden. Normalerweise wird das z.B. durch die Rücksetzung der vorgeschalteten Alarmzentrale vorgenommen.
Hinweis: Diese Funktion muss unter „Abbruch & Bestätigung“ freigegeben sein.



Beim Versenden von Textnachrichten (SMS) wird das Gerät die erste SMS meist sofort senden. Ein Benutzer wird wahrscheinlich nicht schnell genug reagieren können um diese Nachricht abzubrechen. Falls ein Benutzer einen Textnachrichtenversand (SMS-Versand) abbricht, dann wird die zweite SMS, die dritte SMS etc. wahrscheinlich nicht mehr gesendet.

13.3 Memo-Funktion

Das Gerät verfügt über eine „Memo“-Funktion. Damit können Sie lokal eine Sprachnotiz aufnehmen. Die Aufzeichnungsdauer ist maximal 16s. Sobald eine Sprachnotiz aufgezeichnet ist, wird am Display „** Neues Memo ***“ angezeigt.

Aufnehmen

Das Gerät befindet sich im Standby Modus, d.h. das Display zeigt das Standby Bild an.

Drücken Sie kurz die rote Aufnahmetaste um ein Memo aufzuzeichnen. Sprechen Sie nun klar und deutlich in das Gerät. Das Gerät zeigt Ihnen an wie viel Zeit bereits vergangen ist.

Zum Beenden der Aufzeichnung drücken Sie nochmals kurz die rote Aufnahmetaste. Das Display zeigt nun „** Neues Memo ***“ an.



Das Gerät kann so programmiert werden, dass bei einem wartenden Memo die Hintergrundbeleuchtung des Displays blinkt und ein Piepsignal ertönt (siehe unter „Anzeigeoptionen“).

Abspielen

Das Display zeigt Ihnen ein wartendes Memo an (** Neues Memo **).

Mit ENT wird das Memo abgespielt.

Mit ESC wird die Wiedergabe abgebrochen.

Mit CLR wird das Memo gelöscht.

Nach dem Löschen kehrt die Anzeige in den Standby Modus zurück.

13.4 Fernzugriff

Diese Funktionalität ermöglicht eine Steuerung des Gerätes aus der Ferne über eine Telefonverbindung. Sie können aus der Ferne z.B. Nachrichten aufsprechen, in das Objekt hineinhören oder die Beleuchtung über die Ausgänge schalten.

13.4.1 Fernzugriff durch Einwahl

Mit dieser Variante wählen Sie sich in das Gerät aus der Ferne ein.

Hinweis:

Der "Fernzugriff" muss auf EIN geschaltet sein. Siehe "Menüfunktionen → Systemoptionen → Fernoptionen".

Beachten Sie bitte die Hinweise unter Systemoptionen → Fernoptionen → 1 Klingel Antwort" wenn sich an der benutzten analogen Telefonleitung des Gerätes noch weitere Zusatzgeräte befinden.

Einwahl mit Funktion „1 Klingel Antwort“ AUS

1. Wählen Sie sich in das Gerät durch Wahl der eigenen Gerät-Telefonnummer ein.
Hinweis: Das Gerät nimmt den Anruf nach der eingestellten Anzahl von Rufen an (siehe „Ruftöne bis Antwort“). Sie hören eine Anzahl von Pieptönen.
2. Geben Sie jetzt Ihren 4-stelligen Fernzugriffscode (Werkseinstellung: **5678**) ein. Wenn der eingegebene Code korrekt ist, hören Sie ein Bestätigungssignal. Nun befinden Sie sich im Fernzugriffsmodus. Die nun möglichen Optionen werden später im Kapitel Funktionen beschrieben.

Einwahl mit Funktion „1 Klingel Antwort“ EIN

1. Wählen Sie sich in das Gerät durch Wahl der eigenen Geräte-Telefonnummer ein.
2. Lassen Sie es einmal oder zweimal klingeln und legen Sie dann auf.
3. Warten Sie ca. 10s und wählen Sie das Gerät erneut an. Das Gerät nimmt den Ruf nun sofort nach dem ersten Klingelton an. Sie hören eine Anzahl von Pieptönen.
4. Geben Sie jetzt Ihren 4-stelligen Fernzugriffscode (Werkseinstellung: **5678**) ein. Wenn der eingegebene Code korrekt ist, hören Sie ein Bestätigungssignal. Nun befinden Sie sich im Fernzugriffsmodus. Die nun möglichen Optionen werden später im Kapitel Funktionen beschrieben.

13.4.2 Fernzugriff durch eine Alarmnachricht

Mit dieser Variante agieren Sie nach einem Alarmanruf des Gerätes. In diesem Fall kann der angerufene Kontakt nach der Bestätigung der Nachricht den Modus Fernzugriff starten.



Der "Fernzugriff" muss auf EIN geschaltet sein. Siehe "Menüfunktionen → Systemoptionen → Fernoptionen".

Bestätigung einer Nachricht und Start des Modus Fernzugriff

1. Wenn das Telefon klingelt, melden Sie sich normal am Telefon.
2. Hören Sie sich die Nachricht an. Die Nachricht wird mehrmals wiederholt.
3. Wenn Sie die Nachricht verstanden haben, haben Sie zwei Möglichkeiten:
 - Drücken Sie die Taste **8** an Ihrem Telefon. Die Nachricht wird damit wie gewohnt bestätigt und der Anruf wird beendet.
 - Drücken Sie die **Stern**-Taste (*) an Ihrem Telefon. Die Nachricht wird damit bestätigt **und** der Fernzugriff kann gestartet werden.
4. Sie hören eine Anzahl von Pieptönen.
5. Geben Sie jetzt Ihren 4-stelligen Fernzugriffscode (Werkseinstellung: **5678**) ein. Wenn der eingegebene Code korrekt ist, hören Sie ein Bestätigungssignal. Nun befinden Sie sich im Fernzugriffsmodus. Die nun möglichen Optionen werden später im Kapitel Funktionen beschrieben.

13.4.3 Funktionen im Modus Fernzugriff



Vorsicht!

Wenn nach 60s kein Befehl gesendet wurde, beendet das Gerät die Telefonverbindung automatisch.

Nachdem ein Befehl gesendet wurde, hält das Gerät die Telefonverbindung für 5min aufrecht.

Das Drücken der Raute-Taste (#) am Telefon beendet den Fernzugriff.

Die folgenden Funktionen können Sie im Modus Fernzugriff ausführen. Zum Eingeben der Befehle verwenden Sie die Zifferntasten auf Ihrem Tastentelefon.

Funktion	Telefontasten-Sequenz und Hinweise
Ausgänge 1-4 schalten	<p>*11</p> <p>schaltet Ausgang vom Typ „Fernzugriff 1“ An: Hochton-Signal 1x Aus: Niedrigton-Signal 1x</p>
Ausgänge 1-4 schalten	<p>*12</p> <p>schaltet Ausgang vom Typ „Fernzugriff 2“ An: Hochton-Signal 2x Aus: Niedrigton-Signal 2x</p>
Ausgänge 1-4 schalten	<p>*13</p> <p>schaltet Ausgang vom Typ „Fernzugriff 3“ An: Hochton-Signal 3x Aus: Niedrigton-Signal 3x</p>
Ausgänge 1-4 schalten	<p>*14</p> <p>schaltet Ausgang vom Typ „Fernzugriff 4“ An: Hochton-Signal 4x Aus: Niedrigton-Signal 4x</p>
Hör- und Sprechmodus	<p>*3 (Hören ins Objekt)</p> <ul style="list-style-type: none"> • anschließend 3 zum Umschalten zwischen Hören und Sprechen • 0 beendet den Hör- und Sprechmodus <p>Am Gerät können Sie mit ENT zwischen Hören und Sprechen umschalten.</p>
Alarm-Sprachnachrichten A-H (1-8) abspielen	<p>4</p> <ul style="list-style-type: none"> • anschließend die Ziffer für die entsprechende Sprachnachricht, (1=A, 8=H) • 0 beendet die Wiedergabe
Alarm-Sprachnachrichten A-H (1-8) aufzeichnen	<p>*4</p> <ul style="list-style-type: none"> • anschließend die Ziffer für die entsprechende Sprachnachricht, (1=A, 8=H)

	<p>Sie hören einen kurzen Piepton. Sprechen Sie jetzt klar und deutlich in das Telefon.</p> <ul style="list-style-type: none"> • 0 beendet die Aufnahme)
Alarm-Sprachnachricht Standort abspielen	<p>4</p> <ul style="list-style-type: none"> • anschließend die Ziffer 0 für die Standort Sprachnachricht • 0 beendet die Wiedergabe
Alarm-Sprachnachricht Standort aufzeichnen	<p>*4</p> <ul style="list-style-type: none"> • anschließend die Ziffer 0 für die Standort Sprachnachricht Sie hören einen kurzen Piepton. Sprechen Sie jetzt klar und deutlich in das Telefon. • 0 beendet die Aufnahme)
Restore-Sprachnachrichten A-H (1-8) abspielen	<p>5</p> <ul style="list-style-type: none"> • anschließend die Ziffer für die entsprechende Sprachnachricht, (1=A,8=H) • 0 beendet die Wiedergabe
Restore-Sprachnachrichten A-H (1-8) aufzeichnen	<p>*5</p> <ul style="list-style-type: none"> • anschließend die Ziffer für die entsprechende Sprachnachricht, (1=A,8=H) Sie hören einen kurzen Piepton. Sprechen Sie jetzt klar und deutlich in das Telefon. • 0 beendet die Aufnahme)
Kontakttelefonnummern 1-10 eingeben	<p>*7</p> <ul style="list-style-type: none"> • anschließend die Ziffer für die entsprechende Nummer des Kontaktes, (1=1,0=10) • Geben Sie dann die entsprechende Telefonnummer ein, gefolgt von der #.

	<ul style="list-style-type: none"> Geben Sie die Telefonnummer ein zweites Mal zur Bestätigung ein, auch gefolgt von der #. <p>Hinweis: Wenn beide Eingaben übereinstimmen, hören Sie einen hohen Bestätigungs-Piep-Ton. Wenn beide Eingaben nicht übereinstimmen, hören Sie einen tiefen Fehler-Piep-Ton.</p> <p>Beispiel: Telefonnummer 1234567 für Kontakt 3 *73 1234567# 1234567#</p>
<p>Test des Versandes der Sprach-Alarmnachrichten A-H oder Text-Alarmnachrichten A-H</p> <p>Anrufe erfolgen nach Beendigung des Fernzugriffsmodus</p>	<p>*8</p> <ul style="list-style-type: none"> anschließend die Ziffer für die entsprechende Nachricht, (1=A, 8=H) Das Gerät beendet den Fernzugriffsmodus und ruft alle programmierten Nummern dieser Alarmnachricht an (Kontakttyp Sprache) bzw. sendet an alle programmierten Nummern dieser Alarmnachricht eine SMS (Kontakttyp Text).
<p>Restore Sprach-Nachrichten</p> <p>Restore Text-Nachrichten</p>	<p>Der Versand dieser Nachrichten kann im Modus Fernzugriff nicht getestet werden. Nutzen Sie dazu die Testoption „Nachrichten testen“ am Gerät.</p>
Memo-Nachricht abspielen	<p>0</p> <ul style="list-style-type: none"> nochmals 0 beendet die Wiedergabe
Memo-Nachricht aufzeichnen	<p>*0</p> <ul style="list-style-type: none"> Sie hören einen kurzen Piepton. Sprechen Sie klar und deutlich in das Telefon.

	<ul style="list-style-type: none">• 0 beendet die Aufnahme• nochmals 0 spielt die Aufnahme ab
Modus Fernzugriff Beenden und Auflegen	#

14. Anhang

14.1 Übersicht der Programmierfunktionen

f bedeutet Werkseinstellung
 E bedeutet Beispiel

Kontaktdaten			
1			
	Name Kontakt 01 Name 01 ^f		
		Kontakt 01 TEL.	
			Typ Nachricht 01 Sprache Text
	Name Kontakt 02		
	...		
	Name Kontakt 10		
Nachrichten			
2 _{abc}			
	Sprachnachricht		
		Sprache Alarm A	Wiedergabe Aufnahme
		...	
		Sprache Alarm H	
		Sprache Restore A	
		...	
		Sprache Restore H	
		Sprache Standort	
	Textnachricht		
		Text Alarm A	Alarm A ^f
		...	
		Text Alarm H	
		Text Restore A	Restore A ^f
		...	
		Text Restore H	
		Text Standort	
	Postfach		
		Nachrichten lesen	
		Postfach löschen	

Systemoptionen 3 ^{def}			
	Trigger-Polarität		
		Negativ ^f (0V)	
		Positiv (+10,5V bis +24V)	
	Fernoptionen		
		Fernzugriff	AUS ^f EIN
		Ruftöne bis Antwort	Antwort nach 05 ^f Ruftönen
		1 Klingel Antwort	AUS ^f EIN
	SMS-PSTN-Optionen		
		Tel. für SMSC	
		SMS-Format	8,N,1 ^f 7,E,1
		SMS-Protokoll	TAP UCP
		Eigene PSTN Tel.-Nr.	
	Anzeigeoptionen		
		Blinken bei Nachricht	EIN ^f AUS
		Piepton bei Nachricht	AUS ^f EIN
		Temperaturanzeige	EIN ^f AUS
		Telefonstörung	Anzeige aus ^f Anzeige ein Anzeige & Piepton
	Alarmgrenzen		
		Hohe Temp.	40°C ^f (0°C bis 50°C)
		Niedrige Temp.	5°C ^f (0°C bis 50°C)
		Niedrige Spannung	10V ^f (8V bis 24V)
		Niedriges GSM-Signal	3 ^f (1 bis 7)
	Aufnahmeoptionen		
		Long Play	AUS ^f EIN
		Automatische Aufnahme	AUS ^f EIN
	Testrufeinstellungen		
		Testruf	AUS ^f EIN
		Berichtszeit	Berichtszeit 12:00 UHR ^f

			Berichts-Tag Mo ^f (So,Mo,Di,Mi,Do,Fr,Sa,täglich)
			Berichts-Intervall 01Woche(n) ^f (01-12)
		GSM ohne Amt	AUS ^f EIN
	Ü-Weg-Priorität		
		Nur GSM ^f	
		Zuerst PSTN	
		Zuerst GSM	
		Nur PSTN	
	Sprache ändern?	Deutsch	
		Français	
		Niederlands	
		Dansk	
		Italiano	
		Polish	
		English	
	Sommer/Winter Zeit		
		EIN ^f AUS	
Zugriffscodes			
4 ghi			
	Benutzercode ändern	Neuer Benutzer- Code? ****	
	Ferncode ändern	Neuer Ferncode? ****	
Abbruch & Bestätigung			
5 jkl			
	Abbruchoptionen		
		Nie ^f	
		Benutzercode	
		Code oder Restore	
		Nur Restore	
	Bestätigung		
		Jeder ^f	
		Niemand	

Ausgänge 6 _{mno}			
	Ausgang 1		
		AUS ^f	
			Ausgangspolarität Negativ ^f Positiv
		Neue Nachricht	Siehe AUS
		Fernzugriff	Siehe AUS
		Hohe Temperatur	Siehe AUS
		Niedrige Temperatur	Siehe AUS
		Hörmodus	Siehe AUS
		Sprechmodus	Siehe AUS
		Telefonstörung	Siehe AUS
		PSTN aktiv	Siehe AUS
		GSM aktiv	Siehe AUS
		Anruf aktiv	Siehe AUS
		Anruf erfolgreich	Siehe AUS
		Anruf fehlgeschlagen	Siehe AUS
		Fernzugriff 1	Siehe AUS
		Fernzugriff 2	Siehe AUS
		Fernzugriff 3	Siehe AUS
		Fernzugriff 4	Siehe AUS
		Niedrige Spannung	Siehe AUS
		Niedriges GSM-Signal	Siehe AUS
	Ausgang 2		
		siehe Ausgang 1	
	Ausgang 3		
		siehe Ausgang 1	
	Ausgang 4		
		siehe Ausgang 1	
Rufeinstellungen 7 _{pqr/s}			
	Ansteuerung Alarm		
		Sende Alarm A An 1234567890 ^f	
		...	
		Sende Alarm H An 1234567890 ^f	

	Ansteuerung Restore		
		Sende Restore A An ***** f	
		...	
		Sende Restore H An ***** f	
	Testruf		
		Testruf An 1***** f	
	Text Weiterleitung		
		Ziel Text Weiterleitung An ***** f	
Datum & Uhrzeit			
8 _{tuv}			
	Neues Datum 01/01/13 ^f		
		Neue Uhrzeit 00:00 ^f	
Ereignisspeicher			
9 _{wxyz}			
	001>00:00:00 01Jan13 Sys-Neustart		
Testoptionen			
0 _{...}			
	Nachrichten testen		
		Alarm A senden An ***** f	
		...	
		Alarm H senden An ***** f	
		Restore A senden An ***** f	
		...	
		Restore H senden An ***** f	
	Ausgänge testen		
		Ausgänge testen */*/*	<i>Drücken der Tasten 1-4 zur Aktivierung der Ausgänge</i>
	Eingänge testen	Eingänge testen */*/*/*/*/*	<i>Eingänge zum Test ansteuern</i>
	Tel-Leitung testen		
		Tel-Leitung testen LEITUNG OK ^E	
	Spannung testen	Spannung testen	

		12,3V ^E	
	GSM testen		
		Anruf	Ruf Nummer >
		Signalstärke	Signalstärke Lo ●●●● Hi
		GSM Nummer	GSM Nummer 0123 4567890 ^E
		IMEI Nummer	012589009726645 ^E
		IMSI Nummer	262032731563911 ^E
		Modultyp	Enabler-III G Modem ^E
		Provider	blau.de ^E
	Software-Version		
		Version 3.13 Dec 19 2012 08:50:10 ^E	

14.2 Technische Daten

Abmessungen	150 mm x 115 mm x 30 mm (Breite x Höhe x Tiefe)
Gewicht	ca. 345 g
Betriebstemperatur	-10° C bis +55° C mit einer durchschnittlichen relativen Luftfeuchtigkeit von ca. 75%, nicht betauend
Schutzklasse	IP 10
Sicherheitsgrad	2 EN50131-1:2006
Umweltklasse	II EN50131-1:2006
Spannungsversorgung	10,5 bis 24 V DC (max. 28 V)
Stromaufnahme	50 mA @ 12 V DC (Standby) 170 mA @ 12 V DC (Aktiv im Betrieb)
Eingänge	8 negativ (0V) oder positiv (+10,5V bis +24 V DC) ansteuerbar bzw. abtrennbar
Ausgänge	4 negativ schaltende Transistorausgänge (Open Collector) belastbar jeweils mit max. 100 mA (-ve @100mA)
Länge einer Sprachnachricht	max. 30s
Länge einzelner Textnachrichten	max. 40 Zeichen
Benutzercode	4-stellig (Werkseinstellung: 1234)
Ferncode	4-stellig (Werkseinstellung: 5678)
Temperaturanzeige	in °C
Wählverfahren PSTN-Modul	Tonwahlverfahren (Mehrfrequenzverfahren MFV / DTMF)
a/b Speisespannung	20 V DC bis 65 V DC im Ruhezustand bzw. „Hörer aufgelegt“

Telekommunikations-Zulassung PSTN-Endgeräte-Zulassung	TBR21 / CTR21 TBR=Technical Basis for Regulation (ETSI) CTR=ist die EU-Richtlinie für PSTN-Endgeräte die konform mit TBR21 sind
PSTN Modul REN Rating:	1 zeigt an, wie viele Telefone gleichzeitig an einen PSTN-Port angeschlossen werden können. REN-Ringer Equivalency Number
Kabellänge Telefonleitung	ca. 2m
GSM Frequenzbereich	850 / 900 / 1800 / 1900 MHz
SIM Kartenformat	Micro SIM (3FF) 1,8V / 3,0V, 15 x 12 mm
Antennenanschluss	Typ MMCX Stecker am Kabel Buchse auf der Grundplatine
Kabellänge Antenne	ca. 3m
Antennenkabel	Typ RG174U

14.3 Kundendienst und Support

Endverbraucher

Bei auftretenden Fragen, wenden Sie sich bitte an Ihren Fachhändler oder Errichter.

Fachhändler / Errichter

Bei auftretenden Fragen, wenden Sie sich bitte an die entsprechende Support-Hotline.

Informationen zum Produkt finden Sie auf unserer Website.

ABUS Security-Center GmbH & Co. KG
86444 Affing
Linker Kreuthweg 5
GERMANY
www.abus.com
info@abus-sc.com



GSM/PSTN Dialer

(UK) Installation and Operating Instructions

AZWG10020



1. Preface

Dear customer,

Thank you for purchasing this dialer for voice and text. This device is built with state-of-the-art technology.

These instructions contain important installation and operation information. Follow the directions and instructions in this manual to ensure safe operation. Store these instructions in a safe place for future reference. These instructions are part of the device. When you pass the device on to third parties, remember to include these instructions with the device.

Everything possible has been done to ensure that the contents of these instructions are correct. However, neither the author nor ABUS Security-Center GmbH & Co. KG can be held liable for loss or damage caused by incorrect or improper installation and use or failure to observe the safety instructions and warnings. No liability can be accepted for resulting damage. No part of the product may be changed or modified in any way. If you do not follow these instructions, your guarantee claim becomes invalid.

We want you to work only with devices that incorporate state-of-the-art technology. For this reason, we reserve the right to make technical modifications.

We reserve the right to make changes to these instructions without prior notice.

© ABUS Security-Center GmbH & Co. KG, 12 / 2016, V4.05

2. EU declaration of conformity

This device complies with the requirements of the applicable EU directives. The declaration of conformity can be obtained from:

ABUS Security-Center GmbH & Co. KG
Linker Kreuthweg 5
86444 Affing
GERMANY

3. Contents

1.	Preface	2
2.	EU declaration of conformity	2
3.	Contents	3
4.	Meaning of the symbols	6
5.	Safety information	7
6.	Scope of delivery.....	8
7.	Main features	8
8.	Display and keypad.....	12
9.	Installation	13
9.1	Location for device and antenna	13
9.2	Installation	15
9.2.1	Inserting the SIM card	16
9.2.2	Antenna connection	17
9.2.3	PSTN module.....	18
9.2.4	Wiring on the mainboard.....	22
10.	Putting into operation.....	25
10.1	Factory settings reset	27
10.2	Language settings	27
11.	Programming	28
11.1	Starting the programming menu.....	29
11.2	Ending/exiting the programming menu	31
11.3	Basic settings	31
12.	Menu functions	33
12.1	Contact Details	33
12.2	Messages	34
12.2.1	Voice Memo.....	34
12.2.2	Text Message	34
12.2.3	Inbox	35
12.3	System settings	35
12.3.1	Trigger Polarity	35
12.3.2	Remote options.....	36
12.3.3	SMS-PSTN Options.....	37
12.3.4	Display Options.....	39
12.3.5	Alarm Levels	40

12.3.6	Recording Options	40
12.3.7	Report Options.....	41
12.3.8	Line Priority	43
12.3.9	Change Language?	43
12.3.10	Summer/Winter Time.....	44
12.4	Access codes	44
12.4.1	Changing the passcode	44
12.4.2	Changing the remote code	44
12.5	Ack & Abort.....	44
12.5.1	Abort options.....	44
12.5.2	Ack (acknowledge):	45
12.6	Outputs	46
12.7	Call Routing	48
12.7.1	Trigger Alarm	48
12.7.2	Trigger Restore	48
12.7.3	Auto Report.....	49
12.7.4	Text Forward.....	49
12.8	Date & Time.....	49
12.9	View Log.....	50
12.10	Test Options.....	52
12.10.1	Test Messages	52
12.10.2	Test Outputs	54
12.10.3	Test Triggers.....	54
12.10.4	Test Line	55
12.10.5	Test Supply.....	55
12.10.6	GSM Phone Utils	55
12.10.7	Software Version	57
13.	Operation	58
13.1	Acknowledgment of a voice message	58
13.2	Canceling an alarm call	58
13.3	Memo function	59
13.4	Remote Access	59
13.4.1	Remote access through dial-in	59
13.4.2	Remote access through an alarm message 60	
13.4.3	Functions in remote access mode.....	61
14.	Appendix	65
14.1	Overview of programming functions.....	65

14.2	Technical data	71
14.3	Customer service and support	72

4. Meaning of the symbols



EU Directive WEEE 2012/19/EU regulates the proper return, handling, and recycling of used electronic devices. This symbol means that in the interest of environmental protection the device must be disposed of separately from household or industrial waste at the end of its service life in accordance with applicable local legal guidelines. Use devices can be disposed of at official recycling centers in your country. Obey local regulations when disposing of material. Further details on returns (also for non-European countries) can be obtained from your local authority. Separate collection and recycling conserves natural resources and ensures that all the provisions for protecting health and the environment are observed when recycling the product.



Caution!

This symbol indicates important notes in these instructions which must be observed.



This symbol indicates special tips and notes on the operation of the unit.

5. Safety information

General

Open the device carefully. Avoid direct physical contact with the PCB.

Electrostatically sensitive devices can be damaged.

Use suitable tools for mounting and installation.

Ensure professional installation of cables and wires to avoid short circuits.

No part of the product may be changed or modified in any way. Violations result in the loss of the device warranty.

Do not expose the equipment to significant physical stress (knocks, vibrations, etc.). Incorrect handling and bad transport conditions can lead to damage to the equipment.

The device is not waterproof. Avoid direct contact with water.

The device may only be used within the specified temperature range.

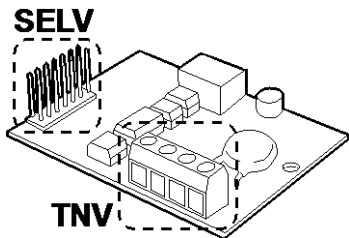
For details, see the technical data at the end of these instructions.

Connections and standards

This device uses Safety Extra Low Voltage (SELV). The circuits of the zones, the circuits of the switch outputs, and the 12 V power supply of the ABUS alarm control panels also operate in this voltage range.

SELV is a low electrical current that offers special protection against electric shocks based on its low level and insulation compared to higher voltage circuits.

The PSTN module contains a mix of connections related to alarm systems, along with telecommunications connections. The typical alarm system connections are designed for Safety Extra Low Voltage (SELV). The telecommunication connections are designed for voltages of the telecommunications network (Telecommunications Network Voltage, TNV).





Caution!

It is extremely important that the two types of connections are kept separate. Always use separate cables. Connect the respective connections with appropriate external connections (such as alarm system connections) or with appropriate telephone connections.

TNV circuits should only be connected by a qualified person in accordance with local regulations.

Cleaning

- Dusty devices must be cleaned. You can clean dust from the air vents using a vacuum cleaner or compressed air. If necessary, you can remove the dust with a brush.
- You can clean the surface using a cloth slightly dampened in soapy water. Only use suitable microfiber cloths for high-gloss surfaces.
- Do not allow water to penetrate inside the device.
- Do not clean the device in a dishwasher.
- Do not use sharp, pointed, abrasive, or corrosive cleaning materials or hard brushes.
- Do not use chemicals.
- Do not use flammable liquids for cleaning the device.

6. Scope of delivery

- 1 x GSM/PSTN dialer
- 1 x installation and operating instructions
- 1 x GSM antenna
- 2 x housing screws
- 1 x installation material (2 wall plugs, 2 screws)
- Sticker with key functions

7. Main features

The device transmits a wide variety of information to landlines and mobile phones. You can either operate the device as a standalone version or connect it with the alarm control panel. Most alarm control panels have a voltage output for external devices. This also connects the device with the backup battery.

- **GSM**

The device interacts directly with the GSM cellular network. The device is not tied to any wireless provider. It can be operated with normal SIM cards.

- **PSTN module**

With this additional module, the device can also be operated on a wired analog phone line.

- **8 inputs**

The device has eight trigger inputs. Each input can be assigned to a voice message and/or a text message (SMS). The device can also send a voice message and/or text message (SMS) if the trigger of the input has been reset. Normally you connect the inputs with “communication” outputs or alarm outputs (sirens) of alarm control panels. However, you can also connect other devices to the inputs, such as smoke detectors or temperature sensors. The device allows you to program the polarity of the trigger. The device can be triggered with a positive or negative voltage potential. The voltage potential can be applied or removed.

- **10 contact numbers**

The device allows you to store up to 10 contacts. In addition to a telephone number, each contact can be assigned a name and a message type (text or voice).



Caution!

Do not use the device to call the police on emergency numbers (110, 112, 911, etc.). Observe the local regulations in this regard.

- **8 voice messages plus 1 location message**

The device has a microphone and a loudspeaker. It allows you to record and play back up to 8 alarm messages, 8 restore messages and a general location message. The location message usually contains the name and address of the monitored premises. Each message can be up to 30 seconds long. When the device sends an alert, the alert message and location message are transmitted together.

- **8 text messages plus 1 location message**

The device can also send text messages via SMS (Short Message Service). The device can store up to 8 text alarm messages, 8 text

reset messages, and a general text location message. The text location message usually contains the name and address of the monitored premises. Each message can consist of up to 40 characters. If the device sends an SMS message, the text alarm message and text location message are transmitted together. The device can also send text messages on the analog line.

- **Confirmation and abort functions**

The called contact can confirm incoming voice messages on his phone and abort further dialing procedures.

- **4 outputs**

The device has four programmable outputs. They can be triggered by a number of different system events. The outputs can also be switched remotely over the telephone. The status of outputs 1 and 2 is shown next to the display with colored LEDs. The outputs are negative switching transistors.

- **Temperature sensor**

The current ambient temperature can be shown on the display. Outputs can be switched if the temperature falls below a set minimum or if a set maximum temperature is exceeded.

- **Time and date**

The device has an internal clock. The current time and date can be shown on the display. The date and time are added to text messages and entries in the event log.

- **Listening and speaking mode**

In the listening and speaking mode, you can use the built-in microphone and loudspeaker to listen in on your property and speak into the microphone if needed.

- **Memo function**

The device allows you to record short audio messages. This can be done directly on the device locally or via remote access. The presence of a message can be indicated on the display and by beeps. Triggering of an input can also automatically trigger a recording. In the event of an alarm, ambient sounds can be recorded.

- **Remote access by telephone**

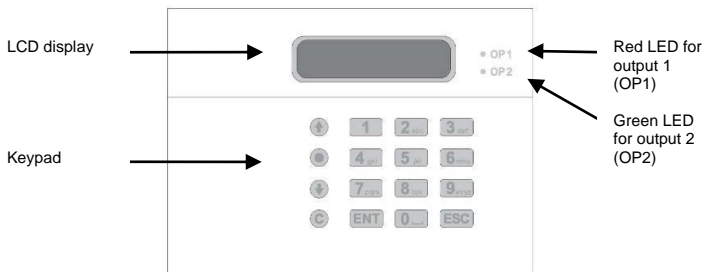
Enabling this feature allows you to dial in to the device through the telephone network. This allows you to remotely switch outputs, use the listening and speaking mode, listen to recorded messages or record

new ones if required, leave a memo, reprogram phone numbers, and test the delivery of voice and text messages.

- **Inbox**

The device is able to receive text messages (SMS). These SMS messages can also be forwarded.

8. Display and keypad



LCD display
Red LED
Green LED

Two-line and backlit
Indicates status of output 1 (OP1)
Indicates status of output 2 (OP2)

Button	Characters
1	. , ? ! 1 @ _ - & `
2 abc	a b c 2 A B C
3 def	d e f 3 D E F
4 ghi	g h i 4 G H I
5 jkl	j k l 5 J K L
6 mno	m n o 6 M N O
7 pqrs	p q r s 7 P Q R S
8 tuv	t u v 8 T U V
9 wxyz	w x y z 9 W X Y Z
0 * #	0 , # *
	Scroll key, up or left
	Scroll key, down or right
	Recording and special functions
	Delete
ENT	Confirm and play
ESC	Abort

9. Installation

Open the housing by removing the screws on the bottom. Now you can tip up the front part and unhook it at the top. The assembly is in the reverse order: hook the front part in at the top, fold it together, and tighten the screws.



Caution!

Disconnect the device from the power before performing any wiring work.

Please check the following prior to installation and mounting of the device:

- The type of analog telephone connection
- The account type of the GSM connection
- The physical location of the device and its antenna
- The GSM reception (sufficient and largely problem-free reception)

9.1 Location for device and antenna

If you want to access a cellular network with the device, you need to find a suitable location. The device itself should be placed at a location which is convenient for the user as well as favorable for laying cable. You also need to place the antenna so that you can get a good signal from the cellular network. The antenna cable is approx. 3 m long. Also look for a smooth, dry, and vibration-free surface at the place of mount.

Verification of sufficient signal strength of the cellular network

There are three ways to check the signal strength at the installation location:

1.

You can use a mobile phone. It must be registered on the same network as the SIM card you intend to use with the device.

If your phone displays at least three signal bars at the location of the device antenna, then the device should be able to work in this network. It is not enough to rely only on the signal strength indicator.

Make sure that you can make a call from the selected position.



When you test the signal strength, you need to keep your mobile phone at the exact spot where the antenna is to be mounted.

If you have a location with good signal strength, then the central axis of the device antenna must be placed exactly where the antenna of the phone is located. Do not deviate more than 20 mm from this location. The wavelength of the GSM signal is so short that even a change in position of 80 mm can change the signal strength significantly. This does not happen with a strong signal. But with a weak signal, it is possible that the device will not be able to register.

2.

If your mobile phone is not on the same network as the SIM card you want to install in the device, then insert the SIM card into your mobile phone. This requires that your mobile phone not be locked to the SIM card you normally use.

Now test the signal strength as described in point 1.

Note:

Once you have completed testing, remember to shut down your phone in the recommended manner before removing the SIM card. If you shut off the power abruptly (by immediately removing the battery from the phone, for example), the SIM card cannot un-register properly from the network. Some networks then block the SIM card for several hours.

3.

Use the device.



The SIM card should not be secured with a PIN. Turn off this security feature from a mobile phone. The SIM card must be able to register on the cellular network without entry of a PIN. It is not possible to enter a PIN on the device.

Make sure that the SIM card has been activated properly. Refer to the instructions you received when you bought your SIM card.

Insert the SIM card temporarily and connect the antenna. Power the device with voltage corresponding to the technical data.

When testing the signal strength, check whether the device is also registered on the desired cellular network. If the SIM card is not activated, the signal

strength of the most dominant network in the location is displayed. This may not be the home network of the SIM card. If the home network is not available, the SIM card can also connect to other cellular networks to place emergency calls (112, 911), for example. It then displays the signal strength of this cellular network.

For details on testing, see the “Test functions” section.

Recommendations for action in case of poor signal strength

If the signal strength is not good enough:

Look for a better position for the antenna

Switch to a different cellular network / to a different cellular provider

Telephone connection

The device is supplied with a 2 m long telephone cable with TAE connectors. The TAE connector in Germany can be plugged directly into a TAE socket of type N.



Caution!

This socket can only be a pure analog a/b connection. The 1st TAE box on your property is nowadays usually the interface to the public ISDN telephone network or to the public IP-based NGN telephone network. Only downstream of the switching unit or private branch exchange is a pure analog a/b connection available.

When using the PSTN module, we recommend the device be placed as close as possible to the telephone connection (to the telephone connection unit). If this is not possible, you should either use a proper telephone extension cord or connect the device directly to the telephone connection unit. (Details can be found later in the section on telephone wiring.)

9.2 Installation

If all conditions are met and you have found a good location, mount the base plate.

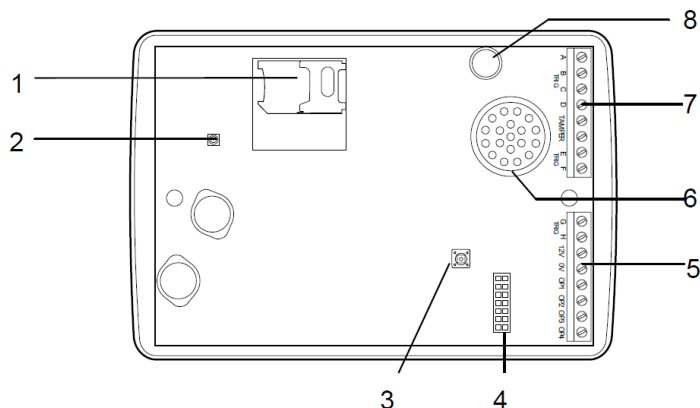


Check whether the supplied wall plugs and screws are suitable for the surface. Otherwise use wall plugs and screws appropriate for the existing surface.

Use the base plate as a template to mark the mounting holes. Drill holes at the marked positions with the diameter appropriate for the wall plugs. Insert the wall plugs.

Feed the cable through the base plate and fasten the base plate securely to the surface.

Overview of the mainboard of the front part



- 1 SIM cardholder (mini-SIM)
- 2 Antenna socket type MMCX
- 3 Tamper switch
- 4 PSTN module contact slot
- 5 Input G–H, power supply connection, outputs 1–4
- 6 Loudspeaker
- 7 Inputs A–D, tamper switch connection, inputs E–F
- 8 Microphone

9.2.1 Inserting the SIM card

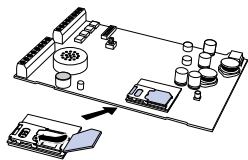


Caution!

The SIM card should not be secured with a PIN. Turn off this security feature from a mobile phone. The SIM card must be able to register on the cellular

network without entry of a PIN. It is not possible to enter a PIN on the device.

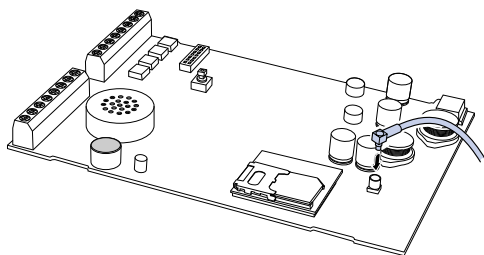
Insert the SIM card into the SIM card holder as shown in the picture. The contact surfaces should face down. Ensure correct seating and that the SIM card is inserted in the proper orientation.



Micro SIM

9.2.2 Antenna connection

Connect the connector of the antenna cable to the antenna socket.

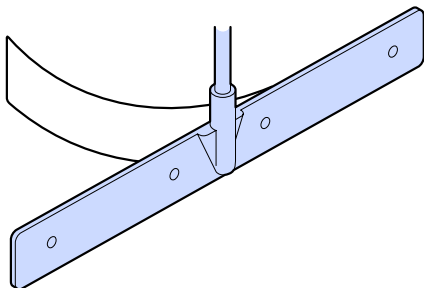


Use the supplied alcohol-soaked cloth to clean and de-grease the area on which you intend to install the antenna.

Remove the protective foil on the adhesive side of the antenna. Adhere the antenna to the cleaned surface.



The adhesive on the antenna bonds immediately. You cannot correct the position once the antenna is fixed in place.



9.2.3 PSTN module

The PSTN module is a plug-in board for the device. It allows connection to a wired telephone network.

The PSTN module is connected to the mainboard at the factory.



Caution!

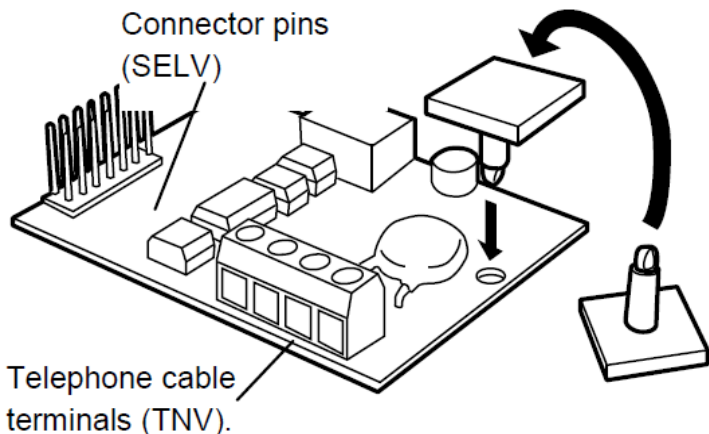
Disconnect the device from the power before you remove (detach) the PSTN module and reattach it.

Remove the PSTN module from the mainboard.

Place the plastic spacer as indicated in the picture. It is usually preassembled, however.



Remove the protective foil of the tape strip only after all wiring and testing is complete.



Connect the telephone cable to the screw terminals for the telephone cable (TNV) on the PSTN module.

Pay attention to the correct assignment of A, B, A1, and B1.

A/B is the actual telephone connection; it goes to the “exchange”, to the private branch exchange, or to switching unit.

Other downstream external devices, such as telephones, answering machines, or faxes, can be connected to A1/B1.



If the device establishes a connection, these external devices are disconnected from the telephone line.

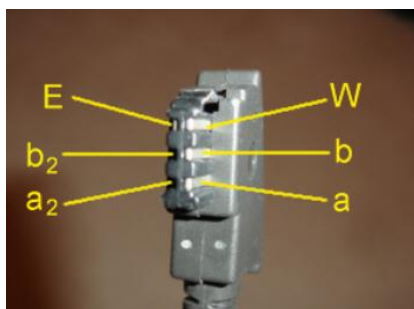


Please refer to the country-specific connections.

Germany

The easiest way to connect the device to the telephone network is to use the included telephone cable. Connect the exposed wires

correctly to A/B and A1/B1. If you are unsure about what wire color is assigned to a, b, a1, or b1, use a suitable circuit tester. Plug the TAE connector into a telephone socket of type N.



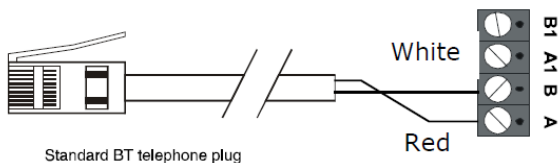
Caution!

The telephone socket must be a pure analog connection. Nowadays the first TAE socket on your property is the public communications network terminal, which can carry telephone signals, DSL signals, and other signals in parallel. Only after a splitter, switching unit, or private branch exchange do you have a pure analog connection. If in doubt, ask the administrator of your telephone connection for details.

Great Britain

Purchase the appropriate connecting cable from a specialist dealer.

Connect the cables as follows.



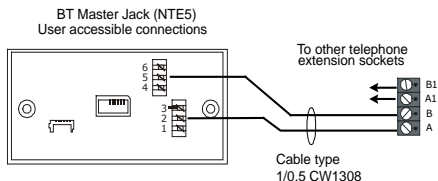
Austria, Switzerland, Denmark, Netherlands, France, Italy, Poland

Contact a specialist dealer to purchase the appropriate connecting cable for the connector system of the telephone connection of your country.

You can also use an adapter that converts the TAE connector to the connector of your country.

Permanent installation of telephone wiring

If the telephone cable is not long enough or if a hard-wired connection is to be set up, the device may be connected directly to a telephone connection unit on a permanent basis as illustrated below.

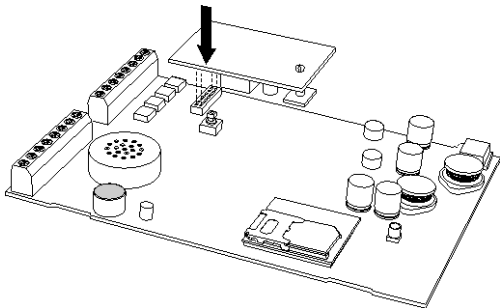


Final work for the telephone connection

Route the telephone cable inside the housing so that it is not pinched at any point.

Plug the PSTN module back into the mainboard. Make sure that all pins are properly inserted into the socket.

Make sure that the bottom of the plastic spacer adheres to the mainboard.



9.2.4 Wiring on the mainboard



Caution!

Disconnect the device from the power before performing wiring work or making changes to the wiring.

Operating voltage (+12V/0V)

Connect the “12 V” terminal to the positive terminal and the “0 V” terminal to the negative terminal of the power supply.

As a voltage source,

- use a voltage output of your alarm control panel or
- an external power supply unit (if the device is intended to be operated as a standalone device).

Pay attention in both cases to the amount of voltage and the current rating of the voltage source.



Caution!

The device requires a supply voltage of at least 10.5 V and at most 24 V. The voltage source must be capable of carrying at least 200 mA.

Inputs A–H (A-TRIG to H-TRIG)

Connect the inputs A–H with relay outputs of your alarm control panel, for example. The possible variations are shown below.

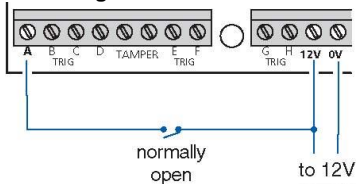
If you are using transistor outputs, run the wiring accordingly.



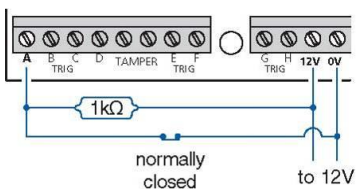
All inputs must be triggered with the same polarity. The polarity settings are adjusted under “System Options → Trigger Polarity”.

Positive triggering

NO wiring

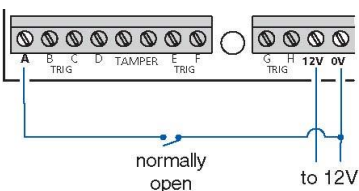


NC wiring

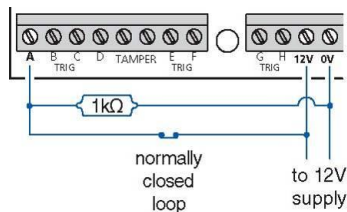


Negative triggering

NO wiring



NC wiring



Tamper

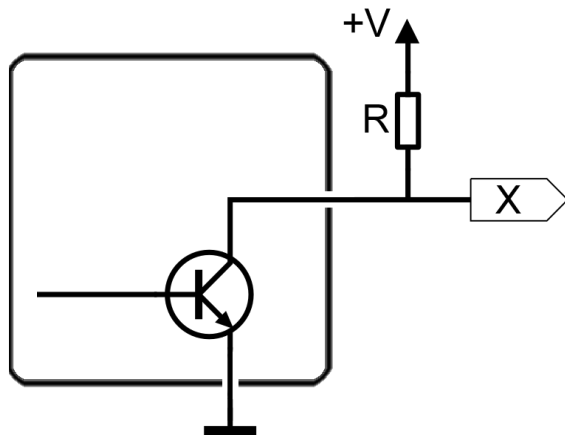
These connector clamps are normally connected to the tamper zone or tamper line of an alarm control panel. When the housing is opened, the NC contact of the device is also opened, interrupting the tamper line. This triggers a tamper alarm on the alarm control panel.

Outputs (OP1 to OP4)

Four negative switching transistor outputs are present. Each output can switch a maximum of 100 mA, that is, the power consumption of the connected circuit of the external device should not be higher than 100 mA.

(maximum switching current of 100 mA)

Example



In the example wiring diagram, “R” represents an external device, such as an LED or relay.

If you have selected the “Outputs → Output Polarity = Negative” menu item:

Output status	Status of the external device, e.g. LED
Deactivated	OFF
Activated	ON

If you have selected the “Outputs → Output Polarity = Positive” menu item:

Output status	Status of the external device, e.g. LED
Deactivated	ON
Activated	OFF

If you want to trigger an external device with the voltage potential of the output only in terms of potential, wire the output as shown in the above example wiring diagram. The resistor R should have a value of approx. 1 k Ω . You will then have the following potentials at point “X”:

Output status	Menu setting: Output Polarity = Positive	Menu setting: Output Polarity = Negative
Deactivated	Negative	Positive
Activated	Positive	Negative



In the programming menu, you can separately set whether each of the four outputs takes on a negative or positive potential when activated.

10. Putting into operation

Once all necessary connection work has been completed, close the housing. Details can be found at the beginning of Section 9 (Installation).

You can now begin putting the product into operation.
Supply power to the device.

10.1 Factory settings reset

In order to ensure that all existing settings are deleted, a factory settings reset is recommended with a new installation.

1. Press and hold the 9 key. Disconnect the power from the device and then reconnect it. "Initialising" appears on the display. The following then appears on the display.

Factory Reset?
[ENT] or [ESC]

2. Now release the 9 key.
3. Press ENT to perform a factory reset and get to the language settings.
Press ESC to cancel the factory reset. The display switches back to standby mode.

10.2 Language settings

Change Language?
[ENT] or [ESC]

1. Press ENT. You can now select the language.
Press ESC to cancel the language setting. The factory reset is performed. The display switches back to standby mode.

↑↓ [ENT] to Select
English

2. Use the arrow keys to select the desired language.
German, French, Dutch, Danish, Italian, Polish, or English.
3. Confirm with ENT. The device switches to the selected display language and returns to standby mode.

11. Programming

The programming menu allows you to configure the device. It also provides a range of testing options to check your settings and identify any errors.



For a detailed table showing all the main menu items and all sub-menu items, see the Appendix.

Menu item	Description
Contact Details	Used for creating and managing up to ten contact names and their telephone numbers, and for selecting the relevant message type (text or voice).
Messages	Used for managing voice and text messages.
System Options	Used for setting the system options.
Access Codes	Used for setting the access codes for programming and operation.
Ack & Abort	Used for changing settings for acknowledging and canceling actions.
Outputs	Used for programming the four outputs.
Call Routing	Used for programming the call sequences.
Date & Time	Used for setting the system date and time.
View Log	Used for viewing the event log with date and time information.
Test Options	Provides test functions.

11.1 Starting the programming menu

1. In standby mode, the device displays the temperature, time, and date.

GSM/PSTN +29°C
12:07 01Jan13

2. Enter your passcode (default: 1234). The display now shows the first menu point.

↑↓ [ENT] to Select
Contact Details

3. Use the arrow keys to scroll through the menu. Press a key from 1 to 0 to go directly to the desired menu item (for example, “9” to access the event log).
4. Press ENT to edit the selected menu item.
5. To delete individual characters, press the ESC key.
6. To exit, press ESC. The changes are not saved.
7. Press ENT to confirm the data entered or selection made.

Example 1: Setting the contact details

1. Enter your user code. The initial contact details menu point is then displayed.

↑↓ [ENT] to Select
Contact Details

2. Press ENT to select. Contact 01 is displayed.

Contact 04
Name 04

3. Use the arrow keys to scroll through the contacts. Press a key from 1 to 0 to go directly to the desired contact (for example, “4” to go to contact 4).
4. Press ENT to edit the selected contact.
5. Use the letter keys to change the contact name.
6. Use the arrow keys to move the cursor to the right or left. To delete individual characters, press the CLEAR key.
7. To confirm, press ENT.
To exit, press ESC. The changes are not saved. You can now enter the number of the contact.

- Use the number buttons to enter the telephone number.
To delete individual characters, press the CLEAR key.
- Press ENT to confirm the telephone number entered. The display now shows the contact type.

Message 04 Type:
VOICE

- Here you can specify whether the device is to send a voice message or a text message to the telephone number.
- Press an arrow button to select VOICE or TEXT.
- Confirm with ENT.
- Repeat steps 3–12 to set the other contacts.
- Press ESC to return to the main menu.

Example 2: Record voice messages

- Enter your passcode. Scroll down using the arrow keys or use the number 2 key to display the Messages menu item.

↑↓ [ENT] to Select
Messages

- Press ENT. The display shows "Voice Message".
- Press ENT to select. The display shows the following:

Voice Alarm A
▶ = Play, ● = Record

- Use the arrow keys to scroll down and select the desired voice message.
- Press the record button and then speak clearly into the device. The device shows how much time has already elapsed.

Record Alarm A
SPEAK NOW...04s

- Press the Record button again to stop recording.
- To play the recorded message, press the ENT key. The voice message is then played through the integrated loudspeaker. Press CLEAR to delete the recorded message.
- Repeat steps 3–6 to record further voice messages.
- Press ESC to return to the main menu.

11.2 Ending/exiting the programming menu



You must leave the programming menu in order for the device to work as you have programmed it.

If you are in the programming menu, the device cannot start a calling operation upon triggering of inputs, for example.

1. Press the ESC button repeatedly until the display shows the following.

Press [ENT]
To Leave Menu

2. Press ENT to exit the programming menu. The standby screen is now displayed.
Alternatively, you can remain in the programming menu by pressing ESC.

11.3 Basic settings

In most operational cases, configuration of the following basic settings is sufficient:

Menu item	Description
Contacts	Used for creating and managing up to ten contact names and the telephone numbers, and for selecting the relevant message type (text or voice).
Messages	Used for managing voice and text messages.
Access Codes	Setting of the access codes for programming and operation
Date & Time	Used for setting the system time and date.



Note, however, the factory settings of the other menu items, which can be found in Section 14.1 “Overview of Programming Functions”, marked with “f”.

E.g.:

- The triggering polarity is negative (menu item “Trigger Polarity”)
- GSM is used as the primary transmission path (menu item “Line Priority”)
- When an input is triggered, messages are sent to all contacts (menu item “Call Routing”)

The following section describes all the possible settings in the menu.

12. Menu functions

12.1 Contact Details

The device can manage up to 10 contacts. The following parameters are assigned to these contacts:

- **Contact name:**
Each contact name can have up to 16 characters. Used to uniquely identify the destination so you can better remember the destination to which you want to send.
- **Contact telephone number:**
Each telephone number can have a maximum length of 24 digits. During programming, the "Record" key can be used to enter the following symbols:
 - * (**star**): Inserts a star (*) into the number.
 - # (**pound key**): Inserts a hash (#) into the number.
 - , (**comma=dial pause**): Inserts a comma (,) into the number. The comma causes a dial pause of three seconds. In private branch exchanges, after the exchange access code is dialed, it is usually necessary to pause before the actual external telephone number can be selected. E.g.:
0, 0173 1234567

If you want to reach a telephone in another country, you must also include the international dialing code.

Example:

The device is connected to an extension of a private branch exchange in Germany and is supposed to reach a telephone that has the home network vodafone in the UK.

0 0044 7785 1234567

0 Exchange dial-up prefix (exchange access code)

0044 Dial-up prefix for reaching the international telephone network (00) and country code prefix for the UK (44)

7785 Network prefix for vodafone UK

1234567 actual telephone number

- **Message type:**

- Voice**

- The device dials the contact number, plays the general and the specific voice message, and repeats them a total of four times.

- Text**

- The device dials the contact number and forwards the text message (SMS) to the relevant number.

12.2 Messages

The device can send either voice or text messages (SMS) to the stored contacts. A voice message or a text message can be individually defined for each of the eight alarm inputs (A–H). Additionally, a general text message or voice message can be transferred for each message type. This message generally includes details on the location.

As an additional function, the device can transfer restore messages when the alarm cases are no longer present. A restore message can be stored for each alarm input (A–H) in voice or text form.

You can program the destinations in the menu item “Call Routing”.

12.2.1 Voice Memo

Each voice message can be up to 30 seconds long (long play mode). The device has an integrated microphone and loudspeaker for recording and playing voice messages. Messages should be recorded so that they reflect the on-site status. For example, if an alarm control panel output is to switch due to a fire alarm, then the device control should trigger a message stating that a fire has broken out at the location.



At the end of the message, it is recommended that you record instructions stating that the message must be acknowledged by pressing **8** on the telephone. Otherwise, the next programmed telephone number is dialed.

12.2.2 Text Message

The device can send text messages using the default SMS service (Short Message Service) to SMS-enabled end devices (mobile phones or landline phones).

The device can manage eight alarm messages (SMS) of up to 40 characters.

The “location message” (location text) with the time and date of the device is transferred automatically when the device sends a text message. A “location message” should usually give details about the protected area or the device’s installation location (such as name and address).

12.2.3 Inbox

The device is able to receive text messages. For example, these can be reminders from your service provider that your balance is low (if you use a “pay as you go” or “prepaid” SIM card) or other incoming SMS messages sent to the GSM number of the device. These SMS messages can also be forwarded (see menu item “Call Routing → Text Forward”)

Incoming SMS messages are stored on the SIM card. How many SMS messages can be stored depends on the capacity of the SIM card.



The device cannot receive SMS messages via the analog telephone connection.

The inbox has two sub-menu items:

View Messages

Delete Inbox

Once you have read a message, you should delete it.

12.3 System settings

Various system settings relating to how the device works can be made in the system settings.

12.3.1 Trigger Polarity

The device can be triggered by negative (0 V DC; default) or positive (+12 V DC nominal, +10.5 to +24 V) polarity. This setting applies globally for all eight inputs (A-H TRIG).



Caution!

The setting must correspond to the input wiring.

12.3.2 Remote options

Remote Access

When ON, you can remotely control the device from another telephone. When OFF*, the device does not allow remote access (factory setting).

Rings to Answer

Here you specify the number of rings until the device accepts incoming calls to the remote control. (How many times should it ring before the device “picks up the phone”.)

You can make a selection from “1 ring” to “20 rings”.

1 Ring Answer

By enabling this function, it is possible to reach the device in a targeted manner via remote access, even if the phone line is shared with other connected devices, such as answering machines or fax machines.

Make sure that “Rings to Answer” on the device is set **higher** than the number of rings that are set for the other downstream devices. Otherwise, the downstream answering machine will not be able to take a normal call, or the downstream fax machine will not be able to receive a fax.

If this function is disabled (OFF), the device will answer all incoming calls after the number of rings set in the menu item “Rings to Answer”.

To acquire remote access (with “1 Ring Answer” = ON):

1. Dial the telephone number of the device with a touchtone telephone. Let it ring two or three times, and then hang up.
Be sure not to let it ring more than the set number of rings for the answering machine or fax. Otherwise, these devices will pick up the call. You should also not let it ring for more than the set number of rings for “Rings to Answer”.
2. Wait about 10 seconds, then dial into the device again. After the first ring, the device will immediately pick up the line. You will now hear a series of high tones.
If the device does not respond, wait two minutes and repeat steps 1 and 2.
3. Now enter your four-digit remote code on your telephone. If the code is correct, you will then hear a triple acceptance tone. Remote access is now active.



Also note the information in Section 13.4 Remote Access.

12.3.3 SMS-PSTN Options

This option is only available if the PSTN module is installed.

If you want to send SMS messages over the PSTN line, you need to program some additional data under this menu. It is possible to send SMS messages over many analog telephone connections. To do this, the connection must be authorized and all telecommunications devices between the switching unit and the device must support the CLIP function.

Please contact the technical support of the service provider of the telephone connection of the device. Tell them you need a modem connection for sending SMS messages from a landline. Ask for the access number, the supported protocol, and the format that is used.

Below are some possible country- and service provider-specific data. Since this data may change over time, ask your service provider for the current data to be on the safe side.

Service Provider SMSC	Access Number, Format, Protocol
UK – Vodafone Mobile	+44 (0) 7785 499993, 8N1, TAP
DE – Materna Anny Way	09003 266 9002, 8N1, UCP
DE – Telekom	0193 0105, 8N1, UCP

Example:

On an arcor/vodafone landline in Germany, use the SMSC of Materna Anny Way. For more information on Materna Anny Way, such as other telephone network providers, visit the website:

<http://www.sms-im-festnetz.de/sms>

If you want to use the SMSC of Deutsche Telekom in Germany, in Germany the device must also be operated on a Telekom landline.

Telephone number for the SMSC

Enter the telephone number of the SMS service center (SMSC) that you want to use.



If your device is connected to a private branch exchange, remember that you may need to add an extra digit at the beginning to allow access to the public telephone network (usually “0” in Germany and usually “9” in the UK). If you want to use an SMS service center in another country, you also need to specify the international dialing code.

Example:

The device is connected to an extension of a private branch exchange in Germany and is to use vodafone in the UK for “SMS over PSTN”. The telephone number to be entered must then correspond to the following structure.

0 0044 7785 1234567	
0	Exchange dial-up prefix (exchange access code)
0044	Dial-up prefix for the international telephone network (00) and the country code for the the UK (44)
7785	Network prefix for vodafone UK
1234567	Telephone number

SMS Format

Select the format specified to you by the SMS service center. The available options are 8N1 and 7E1.

The device can communicate with the SMS service center either with 7 data bits with even parity and 1 stop bit (7 E 1) or with 8 data bits, no parity, and 1 stop bit (8 N 1).

SMS Protocol

Select the protocol specified to you by the SMS service center. The available options are: TAP or UCP.

Own PSTN Tel No.

Enter the phone number of the analog line.

Some SMS service centers require the calling number before they accept a processing request for an SMS message. This is also used for clear charging of SMS messages.

With the UCP protocol, this number is transmitted as part of the SMS message.

This number is **not** transferred with the TAP protocol.

12.3.4 Display Options

Flash On Message

- When enabled (ON), the backlight of the display flashes when a reminder message (memo) is waiting (default). Playing the reminder message stops the flashing.
- When the function is deactivated (OFF), the backlight does not flash.

Beep On Message

- When the function is activated (ON), the device beeps every minute when a reminder message (memo) is waiting. Playing the reminder message stops the beeping.
- When the function is deactivated (OFF), the device does not beep (default).

Temperature Display

- When the function is activated (ON), the display shows the current ambient temperature in degrees Celsius (default).
- No temperature is displayed when this function is deactivated (OFF).

Phone Line Fault

Any telephone line faults are stored in the event memory.

- Display Off
When this option is selected, the telephone line fault is only stored in the event log (default).
- Display On
When this option is selected, the device indicates every telephone line fault on the display with "Phone Line Fault". No warning signal sounds.
- Display and Beep
When this option is selected, the device indicates every telephone line fault on the display with "Phone Line Fault", and the device beeps every minute. To mute the tone if the fault persists, open the programming menu.
Note:
It can take up to 60 seconds before the fault is displayed.

12.3.5 Alarm Levels

High Temperature

In this function you can specify a maximum temperature above which an output of type “High Temperature” switches (see also menu item “Outputs”). A value between 0 °C and 50 °C can be set (the default is 40 °C).

Low Temperature

In this function you can specify the minimum temperature below which an output of type “Low Temperature” switches (see also menu item “Outputs”). A value between 0 °C and 50 °C can be set (the default is 5°C).

Supply Low

In this function, you can set the operating voltage level below which an output of type “Low Voltage” switches (see also menu item “Outputs”). If the operating voltage drops below this value, a “Low Voltage” message is stored in the event memory. A value between 8 V and 24 V can be set (the default is 10 V).

Signal Low

In this function, you can specify the GSM signal level below which an output of type “Signal Low” switches (see also menu item “Outputs”). If the GSM signal level falls below this value, a “Signal Low” message is stored in the event memory. A value from 1 to 7 can be set (the default is 3). This is equivalent to the bars of signal strength on a mobile device (see also menu item Test Options → GSM Phone Utils → Signal Strength).

12.3.6 Recording Options

Long Play

When activated (ON), spoken messages have a maximum recording length of 30 seconds.

When deactivated (OFF), spoken messages have a maximum recording length of 15 seconds. The recording quality is higher in this case (default).

Automatic Recording

With this option it is possible to record any sounds or voices in the area of the device when an alarm is triggered.

If this option is activated (ON) and any input is triggered, then the microphone is switched on and recording starts. The recording is then saved as a “memo”. The recording can be called up through remote access (see the “Remote functions” section) or using the memo function on the device itself (see “Memo function – play”).

An output of type "Message Waiting" also switches if such a memo exists.

When deactivated (OFF), no messages are caused to be recorded by the trigger (default).

12.3.7 Report Options

Use Auto Report

- To regularly check whether your chosen transmission path is functional and whether the destination numbers can be reached
- To prevent the wireless provider from disabling your wireless connection. This can happen if there is no activity and no calls placed from this connection for a long time (when using pay-as-you-go or prepaid cards).

Auto Report

When activated (ON), the device will automatically dial the programmed telephone numbers and send the "location message".

(See menu item Call Routing → Auto Report → Auto Report On)

When the function is deactivated (OFF), no auto reports are started (default).

Note: The auto reports must be confirmed by the recipient on the telephone, or else the number will be dialed again repeatedly!

Report Time

Report Time

Here you can set the desired time at which the auto report is to start (the default is 12:00 noon). Only full hours are possible.

Report Day

Here you can set the desired day of the week for the auto report to start (the default is Mo).

So, Mo, Tu, We, Th, Fr, Sa, or daily

Report Interval

Here you set the desired time interval of how many weeks are to pass between auto reports (the default is 1 week).

Setting options: from every week up to every 12 weeks, that is, the shortest interval is one week, and the longest interval is 12 weeks.

GSM Omit 1st Digit

If “GSM Omit 1st Digit” is activated (ON), the first digit of the stored contact telephone number for a GSM connection is not dialed.

- If you want to make calls from a telephone of a private branch exchange into the public telephone network, you must first dial what is known as the exchange access code (code for an outside line) before you dial the telephone number.
- In this case the exchange access code must be the first digit of the telephone number of the contact. This is followed by the actual destination telephone number. The exchange access code is available from the administrator of the private branch exchange or in the instructions of the private branch exchange. It is usually the number “0”; in the UK it is usually the number “9”. Format of the telephone number: “0 0123 4567890”.
- The device can thus be connected to an analog extension of a private branch exchange. This extension does not necessarily have to be set up for automatic outside line dialing.

On a private branch exchange, if you are using an extension that is programmed for automatic outside dialing, or if you are using a regular analog telephone connection, select “GSM Omit 1st Digit: OFF”.



SMS messages are normally sent only via GSM. In the telephone number of the contact, store the normal destination telephone number.
Format of the telephone number: “0123 4567890”.

With a private branch exchange, the device is connected to an analog extension without automatic outside line dialing. If you want to implement SMS dispatch that starts on the analog connection of the device, then under “System Settings → SMS-PSTN Options → SMSC Call Number” program the exchange access code **before** the actual service center telephone number.

Format of the telephone number: “0 0123 4567890”.

The telephone number of the contact remains in the format “0123 4567890”, that is, without the exchange access code.

12.3.8 Line Priority

Under this menu item, you define the transmission paths to be used for alarm transmission. One of the following options can be set:

GCM Only (default)

Alarm messages are only sent over the GSM cellular network.

PSTN first

The device first tries to transmit the alarm messages via the analog telephone network (if the PSTN module is installed). If it is not possible to transmit them in this way due to a malfunction of the connected telephone line, the device attempts to transmit the alarm message via the GSM cellular network.



Caution!

If the telephone line connected to the device is in order (e.g. the level of the supply voltage is within the normal range) but no connection can be established, the device does not switch to GSM. This can happen if the device is connected to an extension of a private branch exchange, and this extension has no exchange authorization, or if the connection of the private branch exchange to the public telephone network is not functioning correctly.

GSM first

The device first attempts to send alarm messages over the GSM cellular network. If no transmission is possible here because of a poor GSM signal, the device attempts to transmit the alarm message via the analog telephone network.

PSTN Only

Alarm messages are transmitted over the analog telephone line (if the PSTN module is installed).

12.3.9 Change Language?

Here you can change the language of the display and of the log without having to carry out a factory reset. The available languages are:

Deutsch, Francais, Nederlands, Dansk, Italiano, Polish, English

12.3.10 Summer/Winter Time

When activated (ON), the device will automatically switch between summer (daylight savings) and winter time. The dates correspond to the dates specified in the country of the language selected (default).

If deactivated (OFF), you need to manually adjust the time in the menu item "Date & Time" to winter or summer (daylight savings) time on the corresponding dates.

12.4 Access codes

Operation of the device is protected from unauthorized access by two codes:

12.4.1 Changing the passcode

This 4-digit passcode is required for local programming, local operation of the device, and canceling dialing processes. **The default is "1234"**.

12.4.2 Changing the remote code

This 4-digit remote code is necessary for remote control of the device. **The default is "5678"**.

12.5 Ack & Abort

12.5.1 Abort options

Due to a mistake or a malfunction of upstream technology, it is possible that the device may be triggered accidentally. This can lead to unwanted transmission (dispatch) of a message.

A variety of "abort options" allows you to determine whether and how these dialing attempts may be canceled.

When a call attempt is aborted, the device hangs up immediately and returns to its normal standby mode.



The initial alarm text message cannot be canceled. It is usually sent immediately when an input is triggered (an alarm is present).

None:

Dialing attempts can never be canceled (default).

Passcode:

Dialing attempts can only be canceled by entering the passcode.

Code or Restore:

Dialing attempts can be canceled

- By entering the passcode
- By restoration of the normal state of the affected input

Restore Only:

Dialing attempts can be canceled only by restoring the normal state of the affected input.

12.5.2 Ack (acknowledge):

Here you set whether the device should dial the other contact addresses after confirmation or whether it should cancel the dialing procedure.

The device establishes a connection and transmits the message. Now the device requires a confirmation signal from the receiver that the message has arrived.

To confirm the call, the recipient must press the number 8 on the telephone keypad.

If the call is not confirmed, then the device dials the next programmed contact number.

Anyone:

If the message is confirmed, further dialing attempts will be canceled for this alarm trigger (default).

No One:

After the confirmation message, the device will not call this contact again. The device now calls all other contact addresses for this alarm trigger.

12.6 Outputs

Here you can separately specify the type and polarity for each output 1 to 4.

The device has four programmable outputs (OP1 to OP4).

OP1 = output 1

OP2 = output 2

OP3 = output 3

OP4 = output 4

With these outputs, a number of different functions can be implemented, for example:

- Triggering of signaling devices
- Switching of lighting, fans, etc.

The outputs can also be controlled remotely.

Output types

OFF:

The output is permanently disabled (default).

Message Waiting:

The output is activated when a message is waiting and deactivated when the message has been played once.

Remote Access:

The output is activated upon remote access via telephone. The output is reset when the remote dial-in is finished.

High Temperature:

The output is activated when the preset temperature threshold is exceeded. The output is deactivated when the temperature falls below the defined threshold again. See setting in "System Settings → Alarm Levels → High Temperature"

Low Temperature:

The output is activated when the preset temperature threshold is undershot. The output is deactivated when the temperature rises above the defined threshold again. See setting in "System Settings → Alarm Levels → Low Temperature"

Listen Active:

This output is activated when listen mode is started. See also "Operation → Remote Access → Functions in Remote Access Mode"

Speech Active:

This output is activated when speech mode is activated.

See also “Operation → Remote Access → Functions in Remote Access Mode”

Phone Line Fault:

The output is activated when a fault occurs on the telephone connection.

- The connected telephone line is disconnected
- No voltage on the connected telephone line

The device requires about 50 s to register this fault.

PSTN In Use:

The output is activated when the device is active on the analog telephone line.

GSM In Use:

The output is activated when the device is active on the GSM cellular network.

Call Active:

The output is activated when the device triggers and a dialing procedure has been started. The output is deactivated after the device has called all contacts or if the call is canceled.

Call Successful:

The output is activated when the device has transmitted the message successfully. The output is deactivated when the device is triggered again.

Call Failed:

The output is activated if the device could not transmit the message successfully. The output is deactivated when the device is triggered again.

Remote Control 1–4:

These outputs can be activated or deactivated remotely over the telephone.

See also “Operation → Remote Access → Functions in Remote Access Mode”

Supply Low:

The output is activated when the preset voltage threshold is undershot. The output is deactivated when the voltage rises above the defined threshold again.

See setting in “System Settings → Alarm Levels → Supply Low”

Signal Low:

The output is activated when the preset signal strength threshold is undershot. The output is deactivated when the signal strength rises above the defined threshold again.

See setting in “System Settings → Alarm Levels → Signal Low”

Polarity of the outputs

Here you specify what polarity the output has when activated. The polarity can be selected separately for each of the 4 outputs.

An output can have negative or positive potential in the two different switching states.

Output status	Menu setting: OP polarity negative	Menu setting: OP polarity positive
Deactivated	Positive	Negative
Activated	Negative	Positive

12.7 Call Routing

Here you determine which contacts receive voice messages and which contacts receive text messages.

Examples:

The voice message for alarm A can be sent to the contacts 1, 2, and 3. The voice message for alarm B is only sent to the contacts 4 and 5. The text message for alarm G can be sent to the contacts 6, 7, and 8. The text message for alarm H is only sent to the contacts 9 and 10.

Each digit in the display (1234567890) stands for a contact (1 to 10). Use the number keys (1–9 and 0) to select the contacts. The digit is displayed when the contact is selected. A star (*) is displayed when the contact is excluded.

There are four options for call routing.

12.7.1 Trigger Alarm

Determines which contacts to call (1 to 10) when the corresponding alarm input is triggered.

12.7.2 Trigger Restore

Determines which contacts are called (1 to 10) when the corresponding alarm input returns to its normal state (e.g. an upstream alarm system is reset after an alarm).

12.7.3 Auto Report

Determines which contacts (1 to 10) are called by the auto report.
See also the settings in "System Options → Report Options"

12.7.4 Text Forward

Determines the contacts (1 to 10) to which received SMS messages are forwarded.
See also "Messages → Inbox"

12.8 Date & Time

Here you set the current date and the current time.

This data is used for:

- The date/time stamp for the event log
- The date and time are inserted into text messages (SMS)
- The date and time appear on the standby screen



The date is displayed in the format dd.mm.yy.
The time is displayed in 24-hour format.



The internal clock is intended only as a guide. The accuracy is not comparable with a good quartz watch.

12.9 View Log

The device has an event log with a time and date stamp. Important system events are logged here. The log can store 128 entries. The memory operates as a non-volatile circular buffer, i.e.:

- The entries are retained even when the power is interrupted
- The oldest entries are overwritten with the newest entries when the capacity is reached

Event	Meaning
Memo Left	Memo available
Memo Cleared	Memo was deleted
Trig A Alarm	Triggering of input A Inputs B–H analogously
Trig A Clear	Input A is again in the normal state Inputs B–H analogously
Call Name 01	Call to contact 1 Contacts 2-10 analogously The contact name is displayed as programmed. "Name 01" is the factory setting.
Ack Name 01	Acknowledgment of the message by contact 1 Contacts 2-10 analogously The contact name is displayed as programmed. "Name 01" is the factory setting.
User Abort	Message is aborted using passcode
Sys Restart	System start of device. The device was switched on.
Temp H Alarm	The temperature has exceeded the preset upper temperature limit
Temp H Clear	The temperature has fallen below the preset upper temperature limit again
Temp L Alarm	The temperature has fallen below the preset lower temperature limit
Temp L Clear	The temperature has exceeded the preset lower temperature limit again

Phone Line Fault	<p>Telephone line not available for more than 40 s</p>  <p>For the device, the telephone line is available when the voltage on the a/b line > 3 V.</p>
Line OK	Telephone line back in normal state
Remote Start	Remote access established
Remote Clear	Remote access ended
Time changed	System date and system time have been changed
Supply Low	The supply voltage has fallen below the preset lower voltage limit
Supply OK	The supply voltage has again exceeded the preset lower voltage limit. The supply voltage is again in the normal range.
Auto Report	Automatic test call
Log Cleared	<p>Event log was deleted</p>  <p>After a complete factory reset, the event log is deleted.</p>
No Ack Name 01	<p>No acknowledgment of the message by contact 1 Contacts 2–10 analogously The contact name is displayed as programmed. “Name 01” is the factory setting.</p>
Call Fail Name 01	<p>Call to contact 1 failed Contacts 2–10 analogously The contact name is displayed as programmed. “Name 01” is the factory setting.</p>
GSM Signal Low	The GSM signal has dropped below the preset value for the low end of the GSM signal strength.
GSM Sig. OK	The GSM signal has again exceeded the preset value for the low end of the GSM signal strength. The GSM signal is present and is again in the normal range.
Call PSTN	Call being made over the analog telephone line
Call GSM	Call being made over the GSM network

12.10 Test Options

You use the various tests to check the proper functioning of your device and whether the settings made are correct.

12.10.1 Test Messages

In this menu item, you test messages (voice and text). The device transmits the selected message to the selected contacts as voice or text.

Use the arrow keys to select the various alarm messages and restore messages.

Route Alarm H
To *****

By pressing the number keys (1–9 and 0), you can select the available contacts (1–10).

Route Alarm H
To *2*4*6**0

Press ENT to start the test; press ESC to cancel the test at any time.

Now each step of the testing process is shown on the display.

Example of a test on the analog line:

Via PSTN

Idle > Clearing Call > Wait Dial Tone > Dialling Number > Wait for Ring > Playing Message > Ack Received

The last message “Ack Received” indicates that the called contact has confirmed the incoming call by pressing “8”.

The explanations of all possible display messages can be found below:

“Idle”	The device is idle and not placing any calls at the moment.
“Clearing Call”	The device is disconnecting the telephone connection of the downstream device.
“Wait Dial Tone”	The device is waiting for the dial tone from the telephone network.
“Dialling Number”	The device is dialing the telephone number of the destination.
“Wait for Ring”	The devices is waiting for the ring tone from the destination.
“Connecting”	The device hears the ring tone and is waiting for the other party to pick up the phone.
“Wait for Clear”	The device is waiting for the other party to hang up (end of call).
“Call Busy”	The telephone number of the destination is busy.
“Call NU”	The device is receiving the tone that indicates a wrong number. Receiving PSTN tones is taking too long. A time-out has occurred.
“Call Fail”	The call failed.
“Call Error”	Call error (such as no GSM signal present).
“Call No Ring”	The device did not receive a ring tone from the destination.
“Call No Answer”	The destination is not answering.
“Connected”	The telephone connection has been established.
“HS Orig V22bis”	The handshake of the PSTN connection setup is in progress.
“Connect 2400”	The PSTN connection has been established at 2400 baud.
“Connect 1200”	The PSTN connection has been established at 1200 baud.
“HS Answ V22bis”	The device is receiving an answer to its handshake during the PSTN connection setup.

"Playing Message"	The device is currently playing the voice message.
"Ack Received"	A person on the other end of the line has pressed the 8 key. This acknowledged the call.
"Sending SMS"	The device is currently sending an SMS message.
"SMS OK"	The SMS message was received by the SMS service center.
"SMS Fail"	The device could not send the SMS message.
"Wait"	The device is waiting for initialization of the GSM modem.
"Not available"	GSM problem (such as an error in the subscriber's telephone number).
"Wait"	The device is waiting for data from the GSM network.
"FAIL"	Time-out during setup of the GCM connection.

12.10.2 Test Outputs

You check the operation of the four outputs using this menu item. Each output can be activated and deactivated individually.

Press the number keys 1 to 4 to individually switch each output. The LEDs OP1 or OP2 light up when output 1 or 2 has been activated.

12.10.3 Test Triggers

You use this menu item to check the correct wiring of the inputs.

You now trigger the respective inputs. When correctly triggered, the device will display the associated letter A–H of the input on the display.

Display when idle

/*/*/*/*/*/*/

Display with correct triggering of all 8 inputs.

A/B/C/D/E/F/G/H



In this test, no telephone connections are set up.

12.10.4 Test Line

Here you check the analog telephone connection.
Press ENT. The display shows either
“LINE OK” or “LINE FAIL”



There is a line failure if the telephone line is not available for more than 40 seconds.

For the device, the telephone line is available when the voltage on the a/b line or on terminals A and B > 3 V.

12.10.5 Test Supply

Here you check the value of the supply voltage.

Press ENT. The current value of the supply voltage value is displayed (such as 12.3 V).



For technical reasons, the largest display value is just 25.5 V.

The device can operate with a supply voltage between 10.5 V and 28 V.

12.10.6 GSM Phone Utils

Here you can check the GSM connection and obtain information about the GSM connection.

- **Make Call:**

Enter a telephone number to be dialed via the GSM network. The device then sets up the connection. It behaves like a mobile phone.

Press ENT to start the call; press ESC to cancel the call at any time.

Now each stage of the call process is shown on the display. For all possible display messages with their meanings, see the table in Section 12.10.1 “Test Messages”.



If you use a “pay as you go” or “prepaid” SIM card, you cannot increase the credit on your account with this call. To add money to your account, you need to confirm some entries with a star (*) or hash (#). During this test call, the device does not give you an opportunity to enter a star (*) or hash (#).

Use other options for adding money to your account, such as

- Web-based services of your cellular service provider
 - An ATM, if the service provider offers this option
 - Transfer of money to the account of your service provider
- **Signal Strength:**
The current signal strength is shown here. This is equivalent to the bars of signal strength on a mobile phone.
Lo ●●●●● Hi
With very good signal strength, 8 points appear as a maximum.

- **GSM Number:**
Here the GSM number of the SIM card in use is displayed.



Not all SIM cards support this feature.

- **IMEI Number:**
Here the “International Mobile Equipment Identity – IMEI” is displayed. The IMEI uniquely identifies the hardware of the GSM module in the GSM network.
- **IMSI Number:**
Here the “International Mobile Subscriber Identity – IMSI” is displayed. The IMSI uniquely identifies the SIM in the GSM network.
- **Module Type:**
Here the specific type of GSM module in use is displayed, such as “Enabler III – G Modem”.
- **Call Provider:**

Here the service provider of the GSM SIM card in use is displayed, such as Vodafone, Orange, O2, blau.de, etc.

12.10.7 Software Version

Here the latest software version of the device is displayed with the date of release.

13. Operation

13.1 Acknowledgment of a voice message

The device requires a call acknowledgment. This is how the device knows that the transmitted voice message has been received.

A contact receives a call from your device. If the person who answers the phone believes they can help, they acknowledge the call by pressing the 8 key on telephone. If a called contact does not confirm the message and instead hangs up, the device continues to send the message to the other contacts.

Provide instructions to your contacts in advance and also let them know about this function in the recorded voice message.

- Answer the telephone as normal when it rings. The message is now repeated several times.
- If you have understood the message, then acknowledge it by pressing **8**. You will now hear a confirmation tone from the device, and the line is disconnected.
- Deal with the message contents appropriately.

13.2 Canceling an alarm call

If the device was triggered accidentally or if you want to stop the call sequence, you have two options:

- **Entering the passcode**
To cancel the dialing process, enter your 4-digit passcode.
Note: This function must be authorized under “Ack & Abort”.
- **Resetting the input signal**
The input trigger must be canceled in order to abort the procedure. This is normally made by resetting the upstream alarm control panel, for example.
Note: This function must be authorized under “Ack & Abort”.



When sending text (SMS) messages, the device usually sends the first SMS immediately. A user is not likely to be able to react quickly enough to cancel this message. If a user cancels sending of a text (SMS) message, then the second and third SMS, etc., will probably not be set.

13.3 Memo function

The device has a “memo” function. This allows you to locally record a voice memo. The maximum recording time is 16 s.

Once a voice memo is recorded, the display shows “** MEMO WAITING **”.

Record

The device is in standby mode, that is, the display shows the standby screen.

Briefly press the red record button to record a memo. Speak clearly into the device. The device shows how much time has already elapsed.

To stop recording, press the record button again briefly. The display now shows “** MEMO WAITING **”.



The device can be programmed so that when there is a waiting memo, the backlight of the display flashes and a beep sounds (see “Display Options”).

Play

The display indicates a waiting memo (“** MEMO WAITING**”).

Press ENT to play back the memo.

Press ESC to cancel playback.

Press CLR to delete the memo.

After deletion, the display returns to standby mode.

13.4 Remote Access

This functionality enables remote control of the device using a telephone connection. For example, you can remotely record messages, listen in on the premises, or use the outputs to switch the lights.

13.4.1 Remote access through dial-in

With this option, you dial into the device remotely.

Note:

“Remote Access” must be turned ON. See “Menu Functions → System Options → Remote Options”.

Please pay attention to the information under System Options → Remote Options → 1 Ring Answer” if there are other devices on the analog telephone line used by the device.

Dial-in with function “1 Ring Answer” OFF

1. Dial into the device by dialing the device's telephone number.
Note: The device accepts the call after the set number of rings (see “Rings to Answer”). You will hear several beeps.
2. Now enter your 4-digit remote access code (factory setting: **5678**). A confirmation signal sounds if the entered code is correct. You are now in remote access mode. The options that are now possible are described later in the Functions section.

Dial-in with function “1 Ring Answer” ON

1. Dial into the device by entering the telephone number of the device.
2. Let it ring once or twice and then hang up.
3. Wait about 10 seconds and then dial into the device again. The device now accepts the call immediately after the first ring. You will hear several beeps.
4. Now enter your 4-digit remote access code (factory setting: **5678**). A confirmation signal sounds if the entered code is correct. You are now in remote access mode. The options that are now possible are described later in the Functions section.

13.4.2 Remote access through an alarm message

With this option, you take action after an alarm call from the device. In this case, the called contact can start remote access mode after confirmation of the message.



“Remote Access” must be turned ON. See “Menu Functions → System Options → Remote Options”.

Message confirmation and start of remote access mode

1. Answer the telephone as normal when it rings.
2. Listen to the message. The message is repeated several times.
3. If you have understood the message, you have two options:
 - Press the **8** key on your telephone. The message is confirmed as usual, and the call ends.
 - Press the **star** key (*) on your telephone. This confirms the message, **and** remote access can be started.

4. You will hear several beeps.
5. Now enter your 4-digit remote access code (factory setting: **5678**). A confirmation signal sounds if the entered code is correct. You are now in remote access mode. The options that are now possible are described later in the Functions section.

13.4.3 Functions in remote access mode



Caution!

If 60 seconds pass without a command being sent, the device terminates the telephone connection automatically.

After a command is sent, the device maintains the telephone connection for 5 minutes.

Pressing the pound key (#) on the telephone ends remote access.

The following functions can be performed in remote access mode. To enter commands, you use the number keys on your telephone keypad.

Function	Telephone key sequence and notes
Switch outputs 1–4	<p>*11</p> <p>Switch output of type “Remote Control 1” On: High-frequency signal 1x Off: Low-frequency signal 1x</p>
Switch outputs 1–4	<p>*12</p> <p>Switch output of type “Remote Control 2” On: High-frequency signal 2x Off: Low-frequency signal 2x</p>
Switch outputs 1–4	<p>*13</p> <p>Switch output of type “Remote Control 3” On: High-frequency signal 3x Off: Low-frequency signal 3x</p>
Switch outputs 1–4	<p>*14</p> <p>Switch output of type “Remote Control 4” On: High-frequency signal 4x Off: Low-frequency signal 4x</p>

Listening and speaking mode	<p>*3 (Listen in on the premises)</p> <ul style="list-style-type: none"> • Then press 3 to switch between listening and speaking • 0 ends listening and speaking mode <p>On the device, you can switch between listening and speaking by pressing ENT.</p>
Play alarm voice messages A–H (1–8)	<p>4</p> <ul style="list-style-type: none"> • Then press the digit for the corresponding voice message (1=A, 8=H) • 0 ends playback
Record alarm voice messages A–H (1–8)	<p>*4</p> <ul style="list-style-type: none"> • Then press the digit for the corresponding voice message (1=A, 8=H) You will hear a short beep. Now speak clearly into the telephone. • 0 ends the recording
Play alarm location voice message	<p>4</p> <ul style="list-style-type: none"> • Then press 0 for the location voice message • 0 ends playback
Record alarm location voice message	<p>*4</p> <ul style="list-style-type: none"> • Then press 0 for the location voice message You will hear a short beep. Now speak clearly into the telephone. • 0 ends the recording
Play restore voice messages A–H (1–8)	<p>5</p> <ul style="list-style-type: none"> • Then press the digit for the corresponding voice message (1=A, 8=H) • 0 ends playback
Record restore voice messages A–H (1–8)	<p>*5</p> <ul style="list-style-type: none"> • Then press the digit for the corresponding voice message (1=A, 8=H) You will hear a short beep. Now speak clearly into the

	<p>telephone.</p> <ul style="list-style-type: none"> • 0 ends the recording
<p>Enter contact telephone numbers 1–10</p>	<p>*7</p> <ul style="list-style-type: none"> • Then press the digit for the corresponding number of the contact (1=1.0=10) • Enter the corresponding telephone number, followed by #. • Enter the telephone number a second time to confirm, also followed by #. <p>Note: If the two inputs are the same, you hear a high confirmation beep. If the two inputs are not the same, you hear a low error beep.</p> <p>Example: Telephone number 1234567 for contact 3 *73 1234567# 1234567#</p>
<p>Test of sending of the voice alarm messages A–H or the text alarm messages A–H Calls are placed after remote access mode ends</p>	<p>*8</p> <ul style="list-style-type: none"> • Then press the digit for the corresponding message (1=A, 8=H) • The device ends remote access mode and calls all programmed numbers of this alarm message (contact type voice) or sends an SMS alarm message to all programmed numbers (contact type text).
<p>Restore voice messages Restore text messages</p>	<p>Sending of these messages cannot be tested in remote access mode. Use the “Test Messages” option on the device to do this.</p>
<p>Play memo</p>	<p>0</p> <ul style="list-style-type: none"> • Pressing 0 again ends playback

Record memo	*0 <ul style="list-style-type: none">• You will hear a short beep. Now speak clearly into the telephone.• 0 ends the recording• Pressing 0 again plays the recording
End remote access mode and hang up	#

14. Appendix

14.1 Overview of programming functions

^f means factory setting

^E means example

Contact Details			
1			
	Name Contact 01 Name 01 ^f		
		Contact 01 TEL.	
			Message 01 Type Voice Text
	Name Contact 02		
	...		
	Name Contact 10		
Messages			
2 abc			
	Voice Memo		
		Voice Alarm A	Playback Recording
		...	
		Voice Alarm H	
		Voice Restore A	
		...	
		Voice Restore H	
		Voice Location	
	Text Message		
		Text Alarm A	Alarm A ^f
		...	
		Text Alarm H	
		Text Alarm A	Restore A ^f
		...	
		Text Restore H	
		Text Location	
	Inbox		
		View Messages	
		Delete Inbox	

System Options			
3 def			
	Trigger Polarity		
		Negative ^f (0V)	
		Positive (+10.5 V to +24 V)	
	Remote Options		
		Remote Access	OFF ^f ON
		Rings to Answer	Answer After 05 ^f Rings
		1 Ring Answer	OFF ^f ON
	SMS-PSTN Options		
		Tel. for SMSC	
		SMS Format	8,N,1 ^f 7,E,1
		SMS Protocol	TAP UCP
		Own PSTN Tel No.	
	Display Options		
		Flash On Message	ON ^f OFF
		Beep On Message	OFF ^f ON
		Temperature Display	ON ^f OFF
		Phone Line Fault	Display Off Display On Display and Beep
	Alarm limitations		
		Temperature High	40°C ^f (0°C to 50°C)
		Temperature Low	5°C ^f (0°C to 50°C)
		Supply Low	10V ^f (8V to 24V)
		Signal Low	3 ^f (1 to 7)
	Record Options		
		Long Play	OFF ^f ON
		Automatic Recording	OFF ^f ON
	Report Options		
		Auto Report	OFF ^f ON
		Report Time	Report Time 12:00 Hours ^f
			Report Day Mo ^f (So,Mo,Tu,We,Th,Fr,Sa,daily)

			Report Interval 01Weeks ^f (01–12)
		GSM Omit 1st Digit	OFF ^f ON
	Line Priority		
		GSM Only ^f	
		PSTN first	
		GSM first	
		PSTN Only	
	Change Language?	Deutsch	
		Francais	
		Nederlands	
		Dansk	
		Italiano	
		Polish	
		English	
	Summer/Winter Time		
		ON ^f OFF	
Access Codes			
4 ghi			
	Change Passcode	New Passcode? ****	
	Change Remote Code	New Remote Code? ****	
Ack & Abort			
5 jkl			
	Abort options		
		None ^f	
		Passcode Only	
		Code or Restore	
		Restore Only	
	Ack (acknowledge)		
		Anyone ^f	
		No One	
Outputs			
6 mno			
	Output 1		
		OFF ^f	
			Output Polarity Negative ^f Positive

		Message Waiting	See OFF
		Remote Access	See OFF
		High Temperature	See OFF
		Low Temperature	See OFF
		Listen Active	See OFF
		Speech Active	See OFF
		Phone Line Fault	See OFF
		PSTN In Use	See OFF
		GSM In Use	See OFF
		Call Active	See OFF
		Call Successful	See OFF
		Call Failed	See OFF
		Remote Control 1	See OFF
		Remote Control 2	See OFF
		Remote Control 3	See OFF
		Remote Control 4	See OFF
		Supply Low	See OFF
		Signal Low	See OFF
	Output 2		
		See Output 1	
	Output 3		
		See Output 1	
	Output 4		
		See Output 1	
Call Routing			
7 pgs			
	Trigger Alarm		
		Route Alarm A To 1234567890 ^f	
		...	
		Route Alarm A To 1234567890 ^f	
	Trigger Restore		
		Route Restore A To ***** ^f	
		...	
		Route Restore H To ***** ^f	
	Auto Report		
		Auto Report To 1***** ^f	

	Text Forward		
		Route Text Forward To ***** f	
Date & Time			
8 <small>tuw</small>			
	Enter New Date 01/01/13 f		
		Enter New Time 00:00 f	
View Log			
9 <small>wxyz</small>			
	001>00:00:00 01Jan13 Sys Restart		
Test Options			
0 <small>↓</small>			
	Test Messages		
		Route Alarm A To ***** f	
		...	
		Route Alarm H To ***** f	
		Route Restore A To ***** f	
		...	
		Route Restore H To ***** f	
	Test Outputs		
		Test Outputs */*/*	<i>Press keys 1–4 to activate the outputs</i>
	Test Triggers	Test Triggers */*/*/*/*/*	<i>Trigger inputs for testing purposes</i>
	Test Line		
		Test Line LINE OK ^E	
	Test Supply	Test Supply 12.3V ^E	
	GSM Phone Utils		
		Make Call	Call Tel Number>
		Signal Strength	Signal Strength Lo ●●●● Hi
		GSM Number	GSM Number 0123 4567890 ^E
		IMEI Number	012589009726645 ^E
		IMSI Number	262032731563911 ^E

		Module Type	Enabler-III G Modem ^E
		Call Provider	blau.de ^E
	Software Version		
		Version 3.13 Dec 19 2012 08:50:10 ^E	

14.2 Technical data

Dimensions	150 mm x 115 mm x 30 mm (Width x height x depth)
Weight	Approx. 345 g
Operating temperature	-10 °C to 55 °C with an average relative humidity of approx. 75%, no condensation
Protection class	IP 10
Security level	2 EN50131-1:2006
Environmental class	II EN50131-1:2006
Power supply	10.5 x 24 V DC (max. 28 V)
Power consumption	50 mA @ 12 V DC (standby) 170 mA @ 12 V DC (during active operation)
Inputs	8 Negative (0 V) or positive (+10.5 V to +24 V) Controllable and disconnectable
Outputs	4 Negative switching transistor outputs (open collector) Capable of carrying up to 100 mA (-ve @ 100 mA)
Length of a voice message	Max. 30 s
Length of individual text messages	Max. 40 characters
Passcode	4-digit (factory setting: 1234)
Remote code	4-digit (factory setting: 5678)
Temperature display	in °C
Dialing mode of PSTN module	Touchtone dialing (multi-frequency method/DTMF)
a/b supply voltage	20 V DC to 65 V DC in the normal state or when

	the "phone is hung up"
Telecommunications certification PSTN end devices certification	TBR21 / CTR21 TBR=Technical Basis for Regulation (ETSI) CTR=is the EU directive on PSTN end devices compliant with TBR21
PSTN module REN rating:	1 Indicates how many phones can be connected simultaneously to a PSTN port. REN – Ringer Equivalency Number
Cable length of telephone line	Approx. 2 m
GSM frequency range	850 / 900 / 1800 / 1900 MHz
SIM card format	Micro SIM (3FF) 1,8V / 3,0V, 15 x 12 mm
Antenna connection	Type MMCX Connector on the cable Socket on the mainboard
Cable length of antenna	Approx. 3 m
Antenna cable	Type RG174U

14.3 Customer service and support

End consumer

Please consult your dealer or installer if you have any questions.

Dealer/installer

In case of questions, please contact the appropriate support hotline.

Consult our website for product information.

ABUS Security-Center GmbH & Co. KG
86444 Affing
Linker Kreuthweg 5
GERMANY
www.abus.com
info@abus-sc.com



Transmetteur téléphonique GSM/RTC

(FR) Instructions d'installation et de service

AZWG10020



1. Préface

Chère cliente, cher client,

nous vous remercions d'avoir acheté ce transmetteur téléphonique pour voix et texte. Le présent produit a été développé selon l'état actuel de la technique.

Cette notice comporte des consignes importantes de mise en service et de manipulation. Tenez compte des indications et des remarques de cette notice afin de garantir un fonctionnement sans danger. Conservez donc les présentes instructions, afin de pouvoir les consulter ! Les présentes instructions font partie intégrante de l'appareil. Si vous transmettez cet appareil à des tiers, veuillez ne pas oublier de leur remettre également cette notice.

Le plus grand soin a été mis pour assurer l'exactitude des présentes instructions. La société ABUS Security-Center GmbH & Co. KG ni la société éditrice ne sauraient être tenues responsables d'un éventuel sinistre ou dommage résultant d'une installation et d'une utilisation non conformes, d'une utilisation non autorisée et/ou d'une utilisation qui ne tiendrait pas compte des consignes de sécurité et des remarques contenues dans la notice d'utilisation. La société ne saurait être tenue responsable des dommages indirects. Une modification ou une transformation de la structure d'une quelconque partie de ce produit n'est pas autorisée. Le non-respect des présentes remarques entraîne l'annulation de la garantie !

Nous souhaitons que vous n'utilisiez que des appareils à la pointe du progrès. C'est la raison pour laquelle nous nous réservons le droit d'apporter des modifications techniques.

Sous réserve d'une modification du contenu du présent document sans avis préalable.

© ABUS Security-Center GmbH & Co. KG, 12 / 2016, V4.05

2. Déclaration de conformité UE

Cet appareil est conforme aux exigences des directives européennes en vigueur. La déclaration de conformité est disponible auprès de :

ABUS Security-Center GmbH & Co. KG
Linker Kreuthweg 5
86444 Affing
ALLEMAGNE

3. Sommaire

1.	Préface	2
2.	Déclaration de conformité UE	2
3.	Sommaire	3
4.	Signification des symboles.....	6
5.	Consignes de sécurité.....	7
6.	Contenu de la livraison.....	9
7.	Principales caractéristiques	9
8.	Afficheur et panneau de commande	12
9.	Installation	13
9.1	Localisation de l'appareil et de l'antenne	13
9.2	Montage.....	16
9.2.1	Introduction carte SIM	17
9.2.2	Raccordement de l'antenne	18
9.2.3	Module RTC.....	19
9.2.4	Câblages sur la platine de base.....	22
10.	Mise en service	26
10.1	Rétablissement de la configuration d'origine.....	27
10.2	Réglages de la langue.....	27
11.	Programmation	28
11.1	Démarrage du menu de programmation	28
11.2	Quitter le menu de programmation.....	31
11.3	Réglages de base	31
12.	Fonctions de menu	33
12.1	Coordonnées	33
12.2	Messages	34
12.2.1	Message vocal.....	34
12.2.2	Message textuel.....	34
12.2.3	Boîte de réception.....	35
12.3	Paramétrages du système	35
12.3.1	Polarité de déclenchement	35
12.3.2	Options à distance	36
12.3.3	Options SMS-RTC	37
12.3.4	Options d'affichage	40
12.3.5	Limites d'alarme.....	41

12.3.6	Options d'enregistrement.....	41
12.3.7	Réglages appel d'essai.....	42
12.3.8	Priorité de la voie de transmission.....	44
12.3.9	Modifier la langue	45
12.3.10	Heures Été/Hiver	45
12.4	Codes d'accès	45
12.4.1	Modifier le code utilisateur	45
12.4.2	Modifier le code distant.....	45
12.5	Annulation & confirmation	46
12.5.1	Options d'annulation	46
12.5.2	Confirmation	46
12.6	Sorties	48
12.7	Réglages des appels.....	50
12.7.1	Activation alarme	51
12.7.2	Activation Retour	51
12.7.3	Appel d'essai.....	51
12.7.4	Transférer texte	51
12.8	Date et heure.....	51
12.9	Historique	52
12.10	Options de tests	55
12.10.1	Tester messages	55
12.10.2	Test des sorties	57
12.10.3	Tester les entrées	57
12.10.4	Tester ligne téléphonique	58
12.10.5	Test de la tension	58
12.10.6	Test GSM.....	58
12.10.7	Version logicielle.....	60
13.	Fonctionnement	61
13.1	Confirmation d'un message vocal	61
13.2	Annulation d'un appel d'alarme	61
13.3	Fonction mémo.....	62
13.4	Accès à distance	63
13.4.1	Accès à distance par connexion au réseau.....	63
13.4.2	Accès à distance par message d'alarme...	64
13.4.3	Fonctions en mode d'accès à distance	64
14.	Annexe.....	69
14.1	Vue d'ensemble des fonctions de programmation	69

14.2	Caractéristiques techniques	75
14.3	Service après-vente et support	77

4. Signification des symboles



La directive européenne WEEE 2012/19/CE régleme la reprise, le traitement et l'exploitation des appareils électroniques usagés. Ce symbole signifie que, dans un souci de protection de l'environnement, l'appareil en fin de vie doit être séparé des ordures ménagères et recyclé conformément aux dispositions légales en vigueur. Le recyclage de votre appareil usagé peut être assuré par les organismes officiels de collecte présents dans votre pays. Respectez les prescriptions locales lors de l'élimination des matériaux. Vous obtiendrez de plus amples détails concernant la collecte (y compris pour les pays ne faisant pas partie de l'Union européenne) auprès des administrations locales. La collecte et le recyclage séparés permettent de préserver les ressources naturelles et d'assurer un recyclage du produit dans le respect des règles de protection de la santé et de l'environnement.



Attention !

Ce symbole signale la présence d'informations importantes, dont il est impératif de tenir compte, dans les présentes instructions.



Ce symbole signale la présence de conseils et astuces d'utilisation.

5. Consignes de sécurité

Généralités

Ouvrez l'appareil avec prudence. Évitez tout contact corporel direct avec la carte de circuits imprimés. Des éléments présentant des risques électrostatiques pourraient être endommagés.

Utilisez des outils adaptés pour le montage et l'installation.

Veillez à ce que l'installation des câbles et des lignes soit effectuée dans les règles de l'art, afin d'éviter des courts-circuits.

Une modification ou transformation de la structure d'une quelconque partie de ce produit n'est pas autorisée. Tout non respect de cette consigne entraîne la perte de la garantie de l'appareil.

Évitez d'exposer l'appareil à des contraintes physiques importantes (chocs, vibrations, etc.). Un maniement incorrect et des conditions de transport incorrectes risquent d'endommager l'appareil.

L'appareil n'est pas étanche. Veuillez éviter tout contact direct avec l'eau.

L'appareil doit être utilisé uniquement dans la plage de températures prescrite.

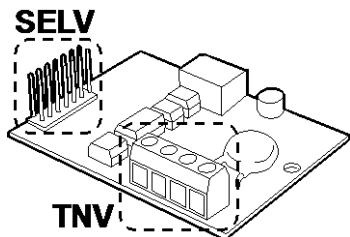
Toutes les informations requises à ce sujet figurent dans la fiche technique en fin du présent document.

Raccordements et normes

Cet appareil fonctionne à très basses tensions (Safety Extra Low Voltage, SELV). Les circuits électriques des sorties commutables et l'alimentation électrique 12 V des centrales d'alarme ABUS utilisent également la même plage de tension.

SELV est une tension électrique faible, qui en raison de sa faiblesse et de l'isolation, fournit une protection particulière contre un choc électrique, par rapport aux circuits électriques à tension plus élevée.

Le module RTC contient un mélange de raccordements apparentés à des systèmes d'alarme et des raccordements de télécommunication. Les raccordements typiques de systèmes d'alarmes sont conçus pour des basses tensions de sécurité (Safety Extra Low Voltage, SELV). Les raccordements de télécommunication sont conçus pour des tensions du réseau de télécommunications (Telecommunications Network Voltage, TNV).



Attention !

Il est extrêmement important que les deux types de raccordements soient séparés dans leurs branchements. Utilisez un câble séparé pour chacun. Branchez les raccordements correspondants uniquement à des raccordements externes adaptés (p. ex. raccordements de systèmes d'alarme) ou à des raccordements téléphoniques adaptés. Seul un électricien professionnel est habilité à raccorder les circuits électriques TNV, en conformité avec les directives locales.

Nettoyage

- Nettoyez impérativement les appareils poussiéreux. Les dépôts de poussière dans les orifices de ventilation peuvent être éliminés par aspiration ou par soufflage. Enlevez la poussière au pinceau si nécessaire.
- La surface peut être nettoyée à l'aide d'un tissu légèrement imbibé de lessive. N'employez que des chiffons en microfibres appropriés sur les surfaces polies réfléchissantes.
- Veillez à ce que de l'eau ne pénètre pas à l'intérieur de l'appareil.
- Ne lavez pas l'appareil au lave-vaisselle.
- N'employez ni brosse dure ni produit de nettoyage récurant ou décapant.
- N'employez aucun produit chimique.
- Ne nettoyez pas l'appareil avec des liquides facilement inflammables.

6. Contenu de la livraison

- 1 transmetteur GSM/RTC
- Instructions d'installation et d'utilisation
- 1 antenne GSM
- 2 vis de boîtier
- Matériel de fixation (2 chevilles, 2 vis)
- Autocollant indiquant les fonctions des touches

7. Principales caractéristiques

L'appareil transmet un grand nombre d'informations aux téléphones fixes et mobiles. Vous pouvez utiliser l'appareil comme variante autonome ou le raccorder à une centrale d'alarme. La plupart des centrales d'alarme possèdent une sortie de tension pour les appareils externes. L'appareil est donc ainsi raccordé également à l'alimentation électrique d'urgence.

- **GSM**

L'appareil est en interaction directe avec le réseau mobile GSM. L'appareil n'est pas lié à un fournisseur de téléphones mobiles. Il peut être utilisé avec des cartes SIM normales.

- **Module RTC**

Grâce à ce module supplémentaire, l'appareil peut également être utilisé sur un raccordement téléphonique analogique filaire.

- **8 entrées**

L'appareil dispose de huit entrées de déclenchement. Il est possible d'attribuer à chaque entrée un message vocal et / ou un message textuel (SMS). L'appareil peut également envoyer un message vocal et / ou un message textuel (SMS) lorsque la commande de l'entrée a été réinitialisée. Normalement, vous raccordez les entrées avec les sorties de « communication » ou les sorties d'alarme (sirène) de centrales d'alarme. Cependant, vous pouvez aussi raccorder d'autres appareils aux entrées, comme des détecteurs de fumée ou des capteurs de température. L'appareil vous permet de programmer la polarité de la commande. La commande peut avoir lieu avec un potentiel de tension positif ou négatif. Le potentiel peut être appliqué ou retiré.

- **10 numéros de contacts**

L'appareil vous permet d'enregistrer jusqu'à 10 contacts. Il est possible d'attribuer à chaque contact, outre le numéro d'appel, un nom et le type de message (texte ou voix).



Attention !

N'utilisez pas l'appareil pour appeler la police via les numéros d'appel d'urgence (110, 112, etc.). Tenez compte des directives locales à ce propos.

- **8 messages vocaux plus 1 message de localisation**

L'appareil dispose d'un microphone et d'un haut-parleur. Vous pouvez ainsi enregistrer et lire jusqu'à 8 messages d'alarme, 8 messages de réinitialisation et un message général de localisation. Le message de localisation contient généralement le nom et l'adresse des locaux surveillés. Chaque message peut durer jusqu'à 30 secondes. Si l'appareil émet une alarme, le message d'alarme et le message de localisation sont transmis en même temps.

- **8 messages textuels plus 1 message de localisation**

L'appareil peut également envoyer des messages textuels via le service SMS (Short Message Service). L'appareil peut enregistrer jusqu'à 8 messages textuels d'alarme, 8 messages textuels de réinitialisation et un message textuel général pour la localisation. Le message textuel de localisation contient généralement le nom et l'adresse des locaux surveillés. Chaque message peut comporter jusqu'à 40 caractères. Si l'appareil envoie un message SMS, le message textuel d'alarme et le message textuel de localisation sont transmis en même temps. L'appareil peut également envoyer des messages textuels par la ligne analogique.

- **Fonctions de confirmation et d'annulation**

Le contact appelé peut confirmer les messages vocaux vers son téléphone et annuler d'autres procédures de transmission.

- **4 sorties**

L'appareil dispose de quatre sorties programmables. Celles-ci peuvent être commandées par un grand nombre d'événements du système. Vous pouvez en outre commuter les sorties par accès à distance par téléphone. L'état des sorties 1 et 2 est affiché par des LED de couleur à côté de l'écran. Les sorties sont des transistors à commutation négative.

- **Capteur de température**

Il est possible d'afficher à l'écran la température ambiante actuelle. Les sorties peuvent être commutées lorsque la température passe en dessous d'une température minimale réglée ou au-dessus d'une température maximale réglée.

- **Heure et date**

L'appareil dispose d'une horloge interne. Il est possible d'afficher à l'écran l'heure et la date actuelles. La date et l'heure sont ajoutées aux messages textuels et aux entrées dans l'historique.

- **Parler distant et écoute distante**

Avec le parler distant et l'écoute distante, vous pouvez, grâce au microphone intégré et au haut-parleur, écouter l'intérieur de vos locaux, et si besoin, y parler.

- **Fonction mémo**

L'appareil vous permet d'enregistrer de courts messages audio. Cela peut s'effectuer localement, directement au niveau de l'appareil, ou par accès à distance. La présence d'un mémo peut être signalisée à l'écran et par des bips. En cas d'activation d'une entrée, un enregistrement automatique peut également avoir lieu. En cas d'alarme, les bruits ambiants sont ainsi enregistrés.

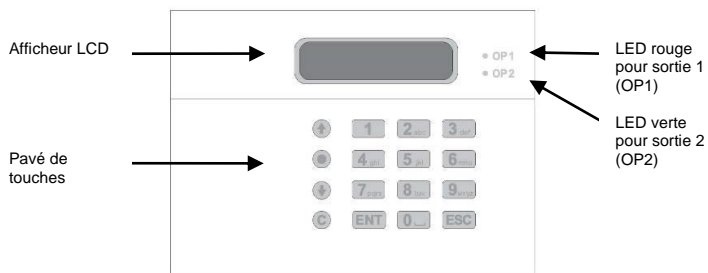
- **Accès à distance par téléphone**

L'activation de cette fonction vous permet d'accéder à l'appareil via le réseau téléphonique. Vous pouvez ainsi, à distance, commuter des sorties, utiliser le parler distant et l'écoute distante, écouter les messages vocaux enregistrés ou, si besoin, les enregistrer de nouveau, laisser un mémo, reprogrammer des numéros de téléphones et tester l'envoi de messages vocaux et textuels.

- **Boîte de réception**

Cet appareil peut également recevoir des messages textuels (SMS). Ces messages SMS peuvent également être transférés.

8. Afficheur et panneau de commande



Afficheur LCD
LED rouge
LED verte

deux lignes, à rétroéclairage
indique l'état de la sortie 1 (OP1)
indique l'état de la sortie 2 (OP2)

Touche	Caractères
1	.,?!1@„- & `
2 _{abc}	a b c 2 A B C
3 _{def}	d e f 3 D E F
4 _{ghi}	g h i 4 G H I
5 _{jkl}	j k l 5 J K L
6 _{mno}	m n o 6 M N O
7 _{pqrs}	p q r s 7 P Q R S
8 _{tuv}	t u v 8 T U V
9 _{wxyz}	w x y z 9 W X Y Z
0 _␣	0, # *
↑	Touche de défilement vers le haut ou la gauche
↓	Touche de défilement vers le bas ou la droite
●	Enregistrement et fonctions spéciales
C	Suppression de la saisie
ENT	Validation et écoute
ESC	Annulation

9. Installation

Ouvrez le boîtier en enlevant les vis de la face inférieure. Vous pouvez maintenant rabattre la face avant vers le haut et la suspendre en haut. Le montage s'effectue dans l'ordre inverse : accrochez la face avant en haut, repliez le tout et vissez les vis.



Attention !

Mettez l'appareil hors tension avant d'effectuer tout travail de câblage sur l'appareil.

Avant l'installation et le montage de l'appareil, veuillez vérifier

- le type du raccordement téléphonique analogique
- le type du raccordement GSM
- la localisation physique de l'appareil et de son antenne
- que la réception GSM est suffisante et, dans l'ensemble, sans interférences.

9.1 Localisation de l'appareil et de l'antenne

Si vous voulez accéder, avec l'appareil, à un réseau mobile, vous devez opter pour un endroit adapté. L'appareil lui-même doit être placé à un endroit approprié pour l'utilisateur mais aussi favorable pour le câblage. De plus, vous devez placer l'antenne de telle sorte qu'elle puisse recevoir un bon signal du réseau mobile. La longueur du câble de l'antenne est d'env. 3 m. Veillez à ce que la surface d'installation, sur le lieu de montage, soit lisse, sèche et non soumise aux chocs.

Vérification d'un signal de force suffisante du réseau mobile

Il existe 3 possibilités pour vérifier la force du signal sur le lieu d'installation :

1.

Vous pouvez utiliser un téléphone mobile. il doit relever du même réseau que la carte SIM que vous avez ensuite l'intention d'utiliser dans l'appareil. Si votre téléphone indique au moins trois barres de signal au niveau de l'antenne de l'appareil, alors l'appareil devrait être en mesure de fonctionner dans ce réseau. Il ne suffit pas de se fier à l'affichage de la force du signal. Assurez-vous que vous pouvez effectuer un appel à partir de la position choisie.



Lorsque vous testez la force du signal, vous devez tenir votre téléphone mobile exactement à l'endroit où vous voulez monter l'antenne.

Lorsque vous avez trouvé une position présentant un signal assez fort, l'axe médian de l'antenne de l'appareil doit être placée à l'endroit exact où se trouve l'antenne du téléphone mobile. Ne vous écartez pas de cet endroit de plus de 20 mm. La longueur d'onde du signal GSM est si courte qu'une modification de la position de 80 mm peut déjà modifier nettement la force du signal. Cela n'est pas le cas lorsque le signal est fort. Mais avec un signal faible, il pourrait arriver que l'appareil ne puisse se connecter.

2.

Si votre téléphone mobile ne fonctionne pas dans le même réseau que la carte SIM que vous souhaitez installer dans l'appareil, insérez la carte SIM dans votre téléphone mobile. Cependant, votre téléphone mobile doit pouvoir fonctionner sans votre propre carte.

Testez maintenant la force du signal comme décrit au point 1.

Remarque :

dès que vous avez terminé le test, pensez, avant de retirer la carte SIM, à éteindre votre téléphone de la manière recommandée. Si vous retirez l'alimentation en courant de manière abrupte (par exemple, en retirant immédiatement la batterie du téléphone), la carte SIM ne peut pas se déconnecter du réseau correctement. Certains réseaux bloquent alors la carte SIM pendant plusieurs heures.

3.

Utilisez l'appareil.



La carte SIM ne doit pas être protégée par un code PIN. Désactivez cette sécurité avec un téléphone mobile. La carte SIM doit pouvoir s'enregistrer dans un réseau mobile sans saisie d'un code PIN. Vous ne pouvez saisir de code PIN sur l'appareil.

Assurez-vous que la carte SIM est correctement activée. Pour ce faire, tenez compte des indications que vous avez reçues lors de l'achat de la carte SIM.

Insérez provisoirement la carte SIM et raccordez l'antenne. Alimentez l'appareil en tension conformément aux caractéristiques techniques.

Lorsque vous testez la force du signal, vérifiez si l'appareil est bien connecté au réseau mobile souhaité. Si la carte SIM n'est pas encore activée, c'est la force du signal du réseau dominant à cet endroit qui s'affiche. Ce n'est pas obligatoirement le réseau habituel de la carte SIM. La carte SIM peut également établir des connexions avec d'autres réseaux mobiles lorsque le réseau habituel n'est pas disponible, p. ex. pour émettre des appels d'urgence (112). Elle indique alors la force du signal de ce réseau mobile.

Vous trouverez des détails concernant le test dans le chapitre « Fonctions de test »

Recommandations en cas de mauvaise réception du signal

Si la force du signal n'est pas assez bonne :

cherchez une meilleure position de l'antenne

Passer à un autre réseau mobile ou un autre fournisseur de réseau mobile

Branchement téléphonique

L'appareil est livré avec un câble téléphonique d'env. 2 m de long et comportant un connecteur TAE. En Allemagne, le connecteur TAE peut s'enficher directement dans une prise TAE de type N.



Attention !

Cette prise doit être un raccordement exclusivement analogique a/b. La 1ère prise TAE de votre propriété est souvent, de nos jours, l'interface avec le réseau téléphonique public ISDN ou avec le réseau téléphonique public NGN basé IP. Un raccordement exclusivement analogique a/b n'est disponible qu'après ce qu'on appelle l'équipement de raccordement au réseau ou une installation annexe.

En cas d'utilisation du module RTC, nous recommandons de placer l'appareil aussi près que possible du raccordement téléphonique (au niveau de l'unité de raccordement téléphonique). Si cela n'est pas possible, nous vous conseillons d'utiliser un câble de rallonge téléphonique conforme aux directives ou de câbler l'appareil de manière fixe à l'unité de raccordement téléphonique. (vous trouverez des détails ci-dessous, à la section câblage téléphonique)

9.2 Montage

Lorsque toutes les conditions préalables sont remplies et que vous avez trouvé un bon emplacement, fixez le socle.

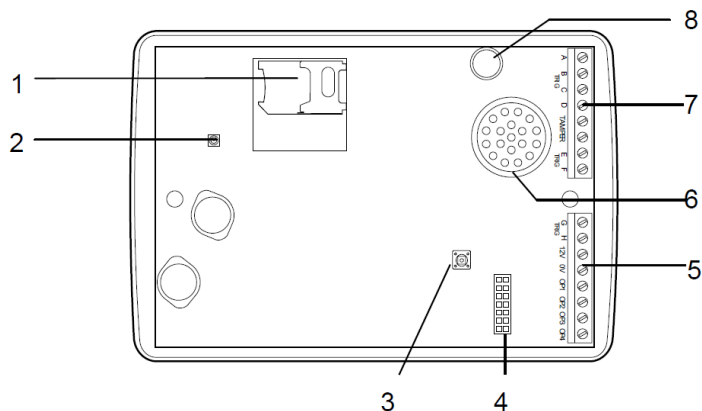


Vérifiez que les chevilles et vis fournies à la livraison sont adaptées à la surface de pose. Dans le cas contraire, utilisez des vis et chevilles adaptées au matériau présent sur place.

Utilisez le socle comme gabarit pour tracer les trous de fixation. Percez des trous d'un diamètre adapté aux chevilles aux endroits tracés. Introduisez les chevilles.

Faites passer les câbles à travers le socle et fixez-le fermement à la surface de pose.

Vue d'ensemble de la platine de base, à partir de la partie avant



- 1 Support de carte SIM (mini SIM)
- 2 Douille d'antenne type MMCX
- 3 Interrupteur anti-sabotage
- 4 Emplacement de contact module RTC
- 5 Entrée G-H, raccordement à la tension, sorties 1-4
- 6 Haut-parleurs
- 7 Entrées A-D, raccordement interrupteur anti-sabotage, entrées E-F
- 8 Microphone

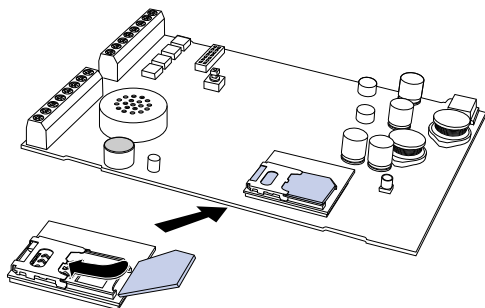
9.2.1 Introduction carte SIM



Attention !

La carte SIM ne doit pas être protégée par un code PIN. Désactivez cette sécurité avec un téléphone mobile. La carte SIM doit pouvoir s'enregistrer dans un réseau mobile sans saisie d'un code PIN. Vous ne pouvez saisir de code PIN sur l'appareil.

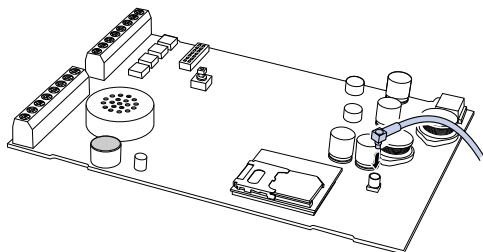
Introduisez la carte SIM dans le support de carte SIM comme indiqué sur l'image. Les surfaces de contact doivent être orientées vers le bas. Vérifiez si la carte SIM est correctement positionnée et si elle est insérée dans le bon sens.



Micro SIM

9.2.2 Raccordement de l'antenne

Raccordez la fiche du câble d'antenne à la douille de l'antenne.

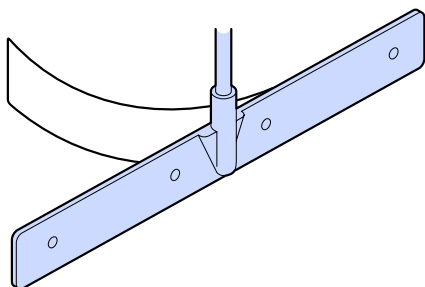


Utilisez le chiffon de nettoyage des surfaces fourni et déjà imbibé d'alcool pour nettoyer la zone où vous souhaitez fixer l'antenne, et y enlever tous les résidus de graisse.

Retirez le film de protection sur la face collante de l'antenne. Collez l'antenne sur la surface nettoyée.



La colle sur l'antenne adhère aussitôt. Vous ne pouvez plus corriger la position dès que l'antenne est fixée.



9.2.3 Module RTC

Le module RTC est une platine plug-in pour l'appareil. Il permet le raccordement à un réseau téléphonique filaire. Le module RTC est déjà enfiché sur la platine principale en usine



Attention !

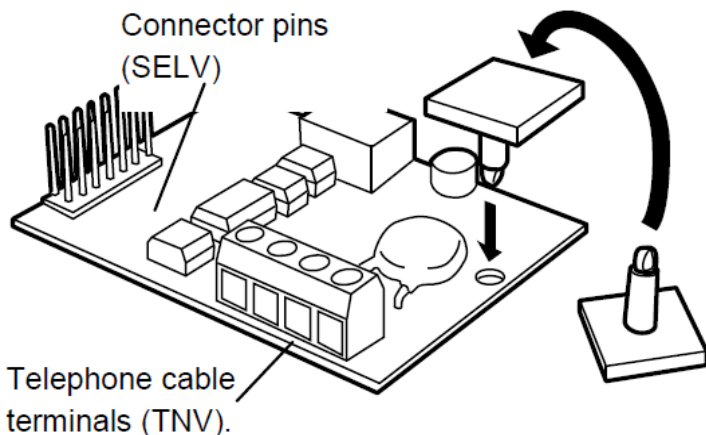
Mettez l'appareil hors tension avant de retirer le module RTC et de l'enficher de nouveau.

Retirez le module RTC de la platine de base.

Placez l'entretoise en plastique comme indiqué sur l'image. Ceci dit, il est souvent déjà prémonté.



Ne retirez le film de protection de la bande autocollante qu'une fois que tous les câblages et tests sont terminés.



Raccordez le câble téléphonique aux bornes vissées pour le câble téléphonique (TNV) au niveau du module RTC. Respectez l'affectation correcte A, B, A1 et B1.

A/B est le raccordement téléphonique en lui-même, il est relié au central téléphonique, au système de télécommunication ou à l'équipement de raccordement.

Il est possible de raccorder sur A1/B1 d'autres appareils externes en aval, p. ex. un téléphone, un répondeur ou un fax.



Si l'appareil établit une connexion, ces appareils externes sont coupés de la ligne téléphonique.

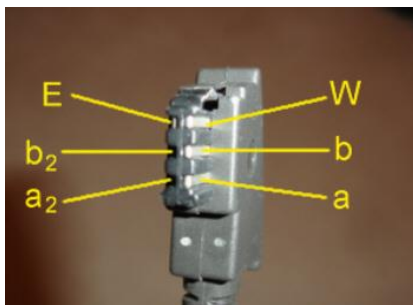


Tenez compte des raccordements spécifiques au pays.

Allemagne

Le moyen le plus simple de raccorder l'appareil au réseau téléphonique est d'utiliser le câble téléphonique ci-joint. Raccordez correctement les fils libres à A/B et A1/B1. Si vous n'êtes pas sûr de la couleur de fil affectée à a, b, a1 ou b1, utilisez un contrôleur de continuité.

Enfichez la prise TAE dans une prise téléphonique de type N.





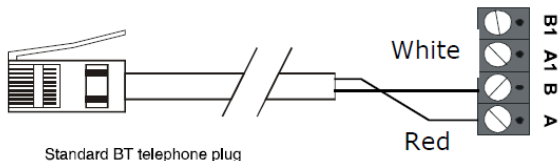
Attention !

La prise téléphonique doit être un raccordement exclusivement analogique. De nos jours, la première prise TAE dans votre propriété est la plupart du temps le raccordement avec le réseau de télécommunications public qui peut recevoir parallèlement des signaux téléphoniques, des signaux DSL et d'autres signaux. Le raccordement exclusivement analogique ne se situe qu'après le splitter, l'équipement de raccordement au réseau ou une installation annexe. En cas de doute, demandez des précisions à l'administrateur de votre raccordement téléphonique.

Grande-Bretagne

Procurez-vous un câble de raccordement correspondant dans le commerce.

Raccordez le câble comme suit.



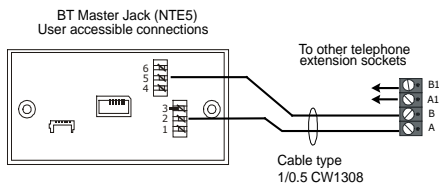
Autriche, Suisse, Danemark, Pays-Bas, France, Italie, Pologne

Procurez-vous dans le commerce le câble de raccordement correspondant au système de connecteur du raccordement téléphonique de votre pays.

Vous pouvez aussi utiliser un adaptateur transformant la prise TAE en prise de votre pays.

Installation fixe du câblage téléphonique

Si le câble téléphonique n'est pas assez long si la connexion doit être câblée, l'appareil peut être raccordé directement et de manière fixe à une unité de raccordement téléphonique comme indiqué sur l'exemple ci-dessous.

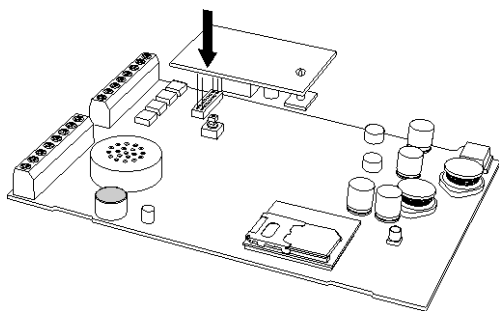


Travaux de parachèvement pour le raccordement téléphonique

Insérez le câble téléphonique à l'intérieur du boîtier de telle sorte qu'il ne soit coincé nulle part.

Enfichez de nouveau le module RTC sur la platine de base. Veillez à ce que toutes les tiges soient correctement insérées dans la prise.

Assurez-vous que le pied de l'entretoise en plastique est collé sur la platine de base.



9.2.4 Câblages sur la platine de base



Attention !

Mettez l'appareil hors tension avant d'effectuer des travaux de câblage ou de procéder à des modifications du câblage.

Tension de service (+12V/0V)

Raccordez la borne « 12 V » au pôle positif et la borne « 0 V » au pôle négatif de l'alimentation en tension.

Utilisez comme source de tension

- une sortie de tension de votre centrale d'alarme
ou
- un bloc d'alimentation externe (si l'appareil doit fonctionner de manière autonome (stand alone)).

Dans les deux cas, tenez compte de la hauteur de la tension et de l'intensité maximale admissible de la source de tension.



Attention !

L'appareil nécessite une tension électrique de 10,5 V à 24 V maximum. La source de tension doit pouvoir supporter au moins 200 mA.

Entrées A-H (A-TRIG à H-TRIG)

Raccordez les entrées A-H aux sorties de relais de votre centrale d'alarme, par exemple. Les variantes possibles sont représentées ci-dessous.

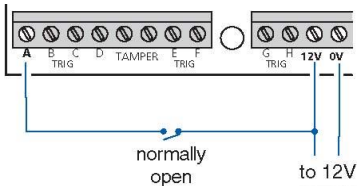
Utilisez les sorties de transistor, effectuez le câblage en respectant le principe.



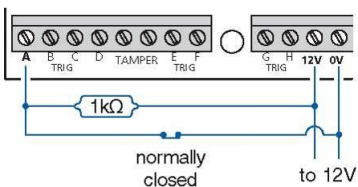
Toutes les entrées doivent être commandées avec la même polarité. Le réglage de la polarité s'effectue à la rubrique « Options système → polarité déclencheur ».

Commande positive

Branchement NO

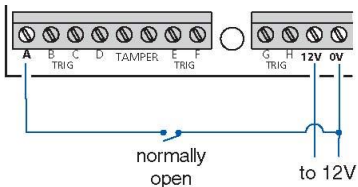


Branchement NC

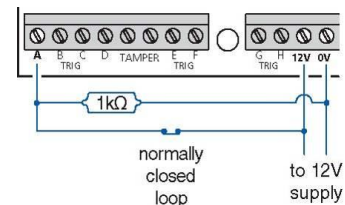


Commande négative

Branchement NO



Branchement NC



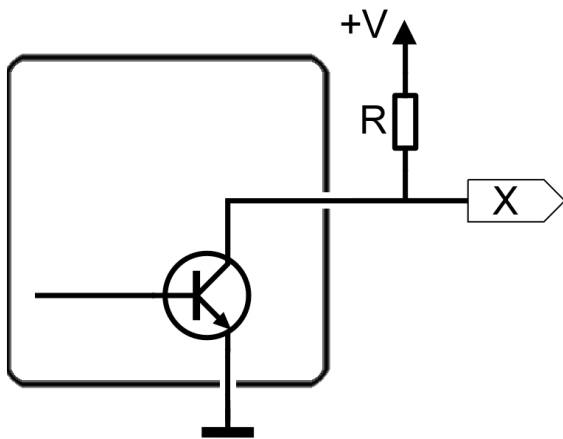
Sabotage (Tamper)

Ces bornes de raccordement sont la plupart du temps reliées à la zone anti-sabotage ou la ligne anti-sabotage d'une centrale d'alarme. En cas d'ouverture du boîtier, le contact NC de l'appareil s'ouvre et la ligne anti-sabotage est ainsi interrompue. Une alarme de sabotage est alors déclenchée au niveau de la centrale d'alarme.

Sorties (OP1 à OP4)

Il s'agit de quatre sorties de transistor à commutation négative. Chaque sortie peut commuter 100 mA au maximum, c'est-à-dire que le courant absorbé de la commutation raccordée de l'appareil externe ne doit pas être supérieur à 100 mA.
(courant maximal de commutation de 100 mA)

Exemple du principe



Sur le schéma, « R » représente un appareil externe, p. ex. une LED ou un relais.

Si vous avez sélectionné au point de menu « Sorties → polarité de sortie = négative » :

État de la sortie	État appareil externe p. ex. LED
désactivé	OFF
activé	ON

Si vous avez sélectionné au point de menu « Sorties → polarité de sortie = positive » :

État de la sortie	État appareil externe p. ex. LED
désactivé	ON
activé	OFF

Si vous ne voulez activer que le potentiel d'un appareil externe avec le potentiel de tension de la sortie, raccordez la sortie avec un câble, comme indiqué sur le schéma ci-dessus. La résistance R doit posséder une valeur d'env. 1kΩ.

Vous obtenez alors au point « X » les potentiels suivants :

État de la sortie	Réglage du menu : polarité de la sortie = positive	Réglage du menu : polarité de la sortie = négative
désactivé	négatif	positif
activé	positif	négatif



Pour chacune des 4 sorties, il est possible de régler séparément dans le menu de programmation, si elle accepte un potentiel positif ou un potentiel négatif lorsqu'elle est activée.

10. Mise en service

Dès que tous les travaux de raccordement sont terminés, veuillez fermer le boîtier. Vous trouverez des détails à ce sujet au début du chapitre 9 (Installation).

Vous pouvez maintenant commencer la mise en service.
Pour ce faire, alimentez l'appareil en tension.

10.1 Rétablissement de la configuration d'origine

Un rétablissement de la configuration d'origine est recommandé lors d'une nouvelle installation, afin d'assurer que les réglages existants soient réinitialisés.

1. Pressez la touche 9 et maintenez-la enfoncée. Mettez l'appareil hors tension puis remettez-le sous tension. L'affichage indique : « Initialising ». L'affichage suivant apparaît ensuite.

Factory Reset?
[ENT] or [ESC]

2. Veuillez alors relâcher la touche 9.
3. Confirmez avec ENT pour effectuer un rétablissement de la configuration d'origine et pour accéder aux réglages de la langue. Appuyez sur ESC pour annuler le rétablissement de la configuration d'origine. L'afficheur repasse en mode de veille.

10.2 Réglages de la langue

Change Language?
[ENT] or [ESC]

1. Appuyez sur ENT. Vous accédez alors à la sélection des langues. Appuyez sur ESC pour annuler le réglage des langues. Le rétablissement de la configuration d'origine est effectué. L'afficheur repasse en mode de veille.

↑↓ ENT to Select
Français

2. Sélectionnez la langue souhaitée à l'aide des touches fléchées. Allemand, Français, Néerlandais, Danois, Italien, Polonais ou Anglais.
3. Confirmez avec ENT. L'appareil passe dans la langue sélectionnée et revient au mode de veille.

11. Programmation

Le menu de programmation vous permet de configurer l'appareil. Il met également à votre disposition un série de possibilités de test afin de vérifier vos réglages et d'analyser des erreurs survenant éventuellement.



Vous trouverez en annexe une vue d'ensemble détaillée, sous forme de tableau, de tous les points du menu principal et de tous les points des sous-menus.

Point de menu	Description
Coordonnées	Élaboration et gestion des noms des dix contacts, des numéros de téléphone et de la sélection du type de message utilisé (texte ou voix).
Messages	Gestion des messages vocaux et textuels
Options système	Réglage des fonctions du système
Codes d'accès	Réglage des codes d'accès pour la programmation et l'utilisation
Annulation & confirmation	Réglages pour la confirmation et l'annulation d'actions
Sorties	Programmation des quatre sorties
Réglages des appels	Programmation du déroulement des appels
Date & heure	Réglage de la date et de l'heure du système
Historique	Vue de la mémoire d'événements avec indication de la date et de l'heure
Options de tests	Met des fonctions de test à disposition

11.1 Démarrage du menu de programmation

1. En mode de veille, l'appareil indique la température, l'heure et la date.

GSM/PSTN +29°C
12:07 01Jan13

2. Entrez votre code utilisateur (réglage par défaut : 1234). L'afficheur indique maintenant le premier point de menu.

↑↓ [ENT] Sélection
Détails Contact

3. Vous pouvez faire défiler le menu à l'aide des touches fléchées. En appuyant sur une touche de 1 à 0, vous passez directement au point de menu souhaité (p. ex. « 9 » pour passer à la mémoire d'événements).
4. Appuyez sur ENT pour éditer le point de menu sélectionné.
5. Pour supprimer des caractères, appuyez sur la touche ESC.
6. Pour quitter, appuyez sur la touche ESC. Les modifications ne sont pas sauvegardées.
7. Confirmez avec ENT les données saisies ou plutôt la sélection.

Exemple 1 Réglage des détails du contact

1. Entrez votre code utilisateur, l'afficheur indique maintenant le premier point de menu.

↑↓ [ENT] Sélection
Détails Contact

2. Appuyez sur ENT pour sélectionner. Le contact 01 s'affiche.

Contact 04
Contact 04 Nom

3. Vous pouvez faire défiler les contacts à l'aide des touches fléchées. En appuyant sur une touche de 1 à 0, vous passez directement au contact souhaité (p. ex. « 4 » pour passer au contact 4).
4. Appuyez sur ENT pour éditer le contact sélectionné.
5. Utilisez les touches comportant des lettres pour modifier le nom du contact.
6. À l'aide des touches fléchées, vous pouvez déplacer le curseur vers la droite ou vers la gauche.
Pour supprimer des caractères, appuyez sur la touche CLEAR.
7. Pour confirmer, appuyez sur la touche ENT.
Pour quitter, appuyez sur la touche ESC. Les modifications ne sont pas sauvegardées. Vous pouvez maintenant saisir le numéro d'appel du contact.
8. Utilisez les touches comportant des chiffres pour saisir le numéro d'appel.
Pour supprimer des caractères, appuyez sur la touche CLEAR.

9. Confirmez le numéro d'appel saisi en appuyant sur ENT. L'afficheur indique maintenant le type de contact.

Message 04 Type :
VOIX

10. indiquez ici si l'appareil doit envoyer un message vocal ou un message textuel au numéro d'appel.
11. Appuyez sur la touche fléchée pour sélectionner VOIX ou TEXTE.
12. Confirmez avec ENT.
13. Répétez les étapes 3 à 12 pour régler les autres contacts.
14. En appuyant sur ESC, vous revenez au menu principal.

Exemple 2 Enregistrement de messages vocaux

1. Entrez votre code utilisateur. À l'aide des touches fléchées, faites défiler le point de menu ou utilisez la touche chiffrée 2 pour afficher le point de menu Messages.

↑↓ [ENT] Sélection
Messages

2. Confirmez en appuyant sur ENT, « Message vocal » s'affiche. Appuyez sur ENT pour sélectionner. L'afficheur indique :

Voix Alarme A
▶=Play, ●= Enre.

3. Sélectionnez le message vocal souhaité à l'aide des touches fléchées.
4. Appuyez sur la touche d'enregistrement puis parlez clairement et en articulant dans l'appareil. L'appareil indique combien de temps est déjà écoulé.

Enregis Alarme A
PARLER...04s

5. Appuyez de nouveau sur la touche d'enregistrement pour arrêter l'enregistrement.
6. Appuyez sur la touche ENT pour lire le message enregistré. Le message vocal est alors lu grâce au haut-parleur intégré. En appuyant sur CLEAR, vous supprimez le message enregistré.
7. Répétez les étapes 3 à 6 pour enregistrer les autres messages vocaux.
8. En appuyant sur ESC, vous revenez au menu principal.

11.2 Quitter le menu de programmation



Il faut quitter le menu de programmation pour que l'appareil puisse fonctionner selon vos réglages !

Si vous vous trouvez dans le menu de programmation, l'appareil n'effectue p. ex. aucun appel en cas d'activation des entrées.

1. Appuyez à plusieurs reprises sur la touche ESC jusqu'à ce que l'afficheur indique ce qui suit.

Presser [ENT]
Quitter Menus

2. Appuyez sur ENT pour quitter le menu de programmation. L'écran de veille s'affiche maintenant de nouveau.
Vous pouvez également rester dans le menu de programmation en appuyant sur ESC.

11.3 Réglages de base

Pour la plupart des utilisations, la configuration des réglages de base suivants suffit :

Point de menu	Description
Contacts	Élaboration et gestion des noms des dix contacts, des numéros de téléphone et de la sélection du type de message utilisé (texte ou voix).
Messages	Gestion des messages vocaux et textuels
Codes d'accès	Réglage des codes d'accès pour la programmation et l'utilisation
Heure et date	Réglage de la date et de l'heure du système



Tenez toutefois compte des réglages d'usine des autres points de menu, se trouvant au chapitre 14.1 « Vue d'ensemble des fonctions de programmation » et désignés par « f ».

p. ex.

- la polarité de commande est négative (point de menu « Polarité déclencheurs »)
- le GSM est utilisé comme première voie de transmission (point de menu « Priorité voie de transmission »)
- en cas d'activation d'une entrée, les messages sont envoyés à tous les contacts (point de menu « Réglages des appels »)

Le chapitre suivant décrit maintenant tous les réglages possibles dans le menu.

12. Fonctions de menu

12.1 Coordonnées

L'appareil peut gérer jusqu'à 10 contacts. Les paramètres suivants sont affectés à ces contacts :

- **Nom contact :**
Chaque nom de contact peut comporter jusqu'à 16 caractères. Il sert à identifier clairement le destinataire, afin que vous puissiez vous rappeler plus facilement à quel destinataire vous souhaitez envoyer le message.
- **Numéro de téléphone du contact**
Chaque numéro de téléphone peut comporter jusqu'à 24 caractères. Lors de la programmation, il est possible d'utiliser la touche « Enregistrement » pour saisir les caractères suivants :
 - * (**étoile**) : Ajoute une étoile (*) dans le numéro.
 - # (**dièse**) : Ajoute une dièse (#) dans le numéro.
 - , (**virgule = pause de numérotation**) : Ajoute une virgule (,) dans le numéro. La virgule produit une pause de numérotation de 3 secondes. Pour les installations de télécommunications, il faut souvent faire une pause dans la numérotation, après avoir composé le préfixe de ligne extérieure, avant de pouvoir composer le numéro d'appel externe effectif, p. ex. :
0, 0173 1234567

Si vous souhaitez joindre un numéro dans un autre pays, vous devez également indiquer le préfixe international.

Exemple :

l'appareil est raccordé à un poste supplémentaire d'un système de télécommunication en Allemagne et doit joindre un téléphone dans le réseau vodafone au Royaume-Uni.
0 0044 7785 1234567

0 composition ligne extérieure (préfixe de ligne extérieure)
0044 connexion au réseau téléphonique internationale (00) et préfixe national du Royaume-Uni (44)
7785 préfixe du réseau pour vodafone UK
1234567 numéro de téléphone effectif

- **Type de message :**

Voix

L'appareil compose le numéro du contact, lit le message voix général et le message spécifique et répète cela quatre fois en tout.

Texte

L'appareil compose le numéro du contact et transmet le message textuel (SMS) au numéro correspondant.

12.2 Messages

L'appareil peut envoyer des messages vocaux ou des messages textuels (SMS) aux contacts enregistrés. Pour chacune des 8 entrées d'alarme (A-H), il est possible de déterminer individuellement un message vocal ou un message textuel. De plus, pour chaque type de message, il est possible de transférer un message général, vocal ou textuel, contenant habituellement des détails concernant le site.

Une fonction supplémentaire permet à l'appareil d'envoyer des messages de restauration aux contacts, lorsque les cas d'alarme ne sont plus d'actualité. Pour chaque entrée d'alarme (A-H), il est possible de sauvegarder un tel message de restauration sous forme vocale ou de texte.

Vous pouvez programmer les destinataires au point de menu « Réglages des appels ».

12.2.1 Message vocal

Chaque message vocal peut durer jusqu'à 30 secondes (mode Long Play). L'appareil dispose d'un microphone et d'un haut-parleur intégrés pour enregistrer et lire les messages vocaux. Les messages doivent être enregistrés de telle sorte qu'ils reflètent l'état sur le lieu donné. Par exemple, une activation de l'appareil par une sortie de la centrale d'alarme, qui commute en cas d'alarme au feu, devrait déclencher un message indiquant qu'un incendie s'est déclaré sur le site.



Il est recommandé d'expliquer à la fin du message que la réception du message doit être validée par le **8** sur le téléphone. Sinon, le numéro de téléphone programmé suivant est composé.

12.2.2 Message textuel

L'appareil peut envoyer des messages textuels à l'aide du service SMS (Short Message Service) standard à des terminaux compatibles SMS (téléphones mobiles ou fixes).

L'appareil peut gérer 8 messages d'alarme (SMS) comportant jusqu'à 40 caractères.

Lorsque l'appareil envoie un message textuel, le « message de localisation » (texte localisation), avec l'heure et la date de l'appareil, est automatiquement transmis. Habituellement, un « message de localisation » est censé fournir des détails concernant la zone protégée ou plutôt le lieu de montage de l'appareil (p. ex. nom et adresse).

12.2.3 Boîte de réception

Cet appareil peut recevoir des messages textuels. Il s'agit p. ex. de rappels de votre fournisseur d'accès, vous indiquant que votre crédit est bientôt épuisé (si vous utilisez une carte SIM « Pay as you go » ou « Prepaid ») ou d'autres messages SMS entrants, envoyés sur le numéro GSM de l'appareil. Ces messages SMS peuvent également être transférés (voir point de menu « Réglages des appels → Transfert de texte »)

Les messages SMS entrants sont enregistrés sur la carte SIM. Le nombre de messages SMS pouvant être enregistrés dépend de la capacité de la carte SIM.



L'appareil ne peut pas recevoir de SMS par le raccordement téléphonique analogique.

La boîte de réception comporte 2 points de sous-menu :

Lire les messages

Supprimer la boîte de réception

Nous vous recommandons de supprimer un message dès que vous l'avez lu.

12.3 Paramétrages du système

Dans les paramétrages du système, vous effectuez divers réglages concernant le fonctionnement de l'appareil.

12.3.1 Polarité de déclenchement

L'appareil peut être activé par une polarité négative (0 V CC ; réglage par défaut) ou une polarité positive (+12 V CC nominal, +10,5 à +24 V). Ce

réglage est valable de manière globale pour toutes les 8 entrées (A-H TRIG).



Attention !

Le réglage doit correspondre au câblage des entrées.

12.3.2 Options à distance

Accès à distance

S'il est ON, vous pouvez commander l'appareil à distance à partir d'un autre téléphone.

S'il est OFF*, l'appareil ne permet aucun accès à distance (réglage par défaut).

Sonneries avant réponse

Déterminez ici le nombre de sonneries avant que l'appareil ne prenne les appels entrants pour la commande à distance. (combien de sonneries retentissent avant que l'appareil « décroche ».)

La sélection va de « 1 sonnerie » à « 20 sonneries ».

1 sonnerie réponse

En activant cette fonction, il est possible de joindre l'appareil de manière ciblée, par l'accès à distance, même si la ligne téléphonique est également utilisée par des appareils raccordés en plus, p. ex. des répondeurs ou des fax.

Veillez dans votre réglage à ce que les « Sonneries avant réponse » de l'appareil soient **plus nombreuses** que le nombre de sonneries réglées sur les autres appareils branchés en aval. Sinon, le répondeur branché en aval ne peut prendre aucun appel normal et le fax branché en aval ne peut recevoir aucun fax.

Si cette fonction est désactivée (OFF), l'appareil répondra à tous les appels entrants après le nombre de sonneries réglé dans le point de menu « Sonneries avant réponse ».

Pour obtenir l'accès à distance (pour « 1 sonnerie réponse » = ON) :

1. Composez le numéro d'appel de l'appareil avec un téléphone à tonalité. Laissez sonner deux ou trois fois puis raccrochez.
Ne laissez toutefois pas sonner plus longtemps que le nombre réglé de sonneries pour le répondeur ou pour le fax. Sinon, ces appareils se connectent pendant l'appel. Ne laissez pas sonner plus longtemps que le nombre réglé de sonneries dans « Sonneries avant réponse ».
2. Attendez environ 10 secondes, puis rappelez l'appareil. Après la première sonnerie, l'appareil se connecte aussitôt sur la ligne. Vous entendez alors une série de sons aigus.
Si l'appareil ne répond pas, veuillez attendre deux minutes et répéter les étapes 1 et 2.
3. Veuillez alors indiquer les quatre chiffres de votre code à distance dans votre téléphone. Si le code est correct, vous entendez ensuite trois bips de validation. L'accès à distance est alors actif.



Tenez également compte des remarques au chapitre 13.4 Accès à distance.

12.3.3 Options SMS-RTC

Cette option est disponible uniquement si le module RTC est installé.

Si vous souhaitez envoyer des messages SMS via la ligne RTC, vous devez programmer quelques données supplémentaires dans ce menu. De nombreux branchements téléphoniques analogiques permettent l'envoi de SMS sur une ligne analogique. Toutefois, ceci nécessite l'activation de ce service pour le branchement d'abonné et que tous les équipements de télécommunication entre l'équipement de raccordement au réseau et l'appareil gèrent la fonctionnalité CLIP.

Adressez-vous au service technique du fournisseur d'accès de la ligne téléphonique de l'appareil. Dites que vous avez besoin d'une connexion par modem pour l'envoi de SMS à partir du réseau fixe. Demandez le numéro d'accès, le protocole compatible et le format utilisé.

Vous trouverez ci-dessous quelques données spécifiques aux pays et aux fournisseurs d'accès.

Comme ces données peuvent changer au cours du temps, demandez, pour plus de sécurité, les données actuelles à votre fournisseur d'accès.

Fournisseur d'accès SMSC	Numéro d'accès, format, protocole
UK - Vodafone Mobiles	+44 (0) 7785 499993, 8N1, TAP
DE – Materna Anny Way	09003 266 9002, 8N1, UCP
DE - Telekom	0193 0105, 8N1, UCP

Exemple :

Sur une ligne fixe arcor/vodafone en Allemagne, veuillez utiliser le SMSC de Materna Anny Way. Vous trouverez de plus amples informations concernant Materna Anny Way, p. ex. d'autres fournisseurs d'accès, sur le site Internet : <http://www.sms-im-festnetz.de/sms>

Si vous souhaitez utiliser le SMSC de Deutsche Telekom en Allemagne, l'appareil doit obligatoirement être utilisé sur une ligne fixe Deutsche Telekom en Allemagne.

Numéro de téléphone pour SMSC

Indiquez ici le numéro d'appel du centre de service SMS (SMSC) que vous voulez utiliser.



Si votre appareil est raccordé à un système de télécommunication privé, rappelez-vous que vous devez probablement mettre un chiffre supplémentaire en première position pour avoir accès au réseau téléphonique public (en Allemagne, il s'agit le plus souvent du « 0 », au Royaume-Uni, du « 9 »).

Si vous souhaitez utiliser un centre de service SMS dans un autre pays, vous devez également indiquer le préfixe international.

Exemple :

L'appareil est raccordé à un poste supplémentaire d'un système de télécommunication en Allemagne et doit utiliser le SMSC de Vodafone au Royaume-Uni pour un « SMS over PSTN ». Le numéro d'appel à saisir doit alors avoir la structure suivante.

0 0044 7785 1234567

0	composition ligne extérieure (préfixe de ligne extérieure)
0044	connexion au réseau téléphonique internationale (00) et préfixe national du Royaume-Uni (44)
7785	préfixe du réseau pour Vodafone
UK	
1234567	numéro de téléphone

Format SMS

Sélectionnez le format que le SMS Service Center vous a indiqué. Les options disponibles sont : 8N1 et 7E1.

L'appareil peut communiquer avec le centre de service SMS avec 7 bits de données à parité paire et 1 bit d'arrêt (7 E 1), ou avec 8 bits de données, aucune parité et 1 bit d'arrêt (8 N 1).

Protocole SMS

Sélectionnez le protocole que le SMS Service Center vous a indiqué. Les options disponibles sont : TAP ou UCP.

Numéro de téléphone RTC personnel

Entrez ici le numéro d'appel de la ligne analogique.

Certains centres de service SMS ont besoin du numéro appelant avant d'accepter la demande de traitement d'un message SMS. Cela permet également une facturation claire des messages SMS.

Avec le protocole UCP, ce numéro est transmis comme une partie du message SMS.

Avec le protocole TAP, ce numéro **n'est pas** transmis.

12.3.4 Options d'affichage

Clignotement en cas de message

- Si l'option est activée (ON), le rétroéclairage de l'écran clignote si un message de rappel (mémo) est en attente (réglage par défaut). La lecture du message de rappel permet d'arrêter le clignotement.
- Lorsque l'option est désactivée (OFF), le rétroéclairage ne clignote pas.

Bip en cas de message

- Si l'option est activée (ON), l'appareil émet un bip toutes les minutes si un message de rappel (mémo) est en attente. La lecture du message de rappel permet d'arrêter le bip.
- Lorsque l'option est désactivée (OFF), l'appareil n'émet pas de bip (réglage par défaut).

Affichage de la température

- Lorsque l'option est activée (ON), l'écran indique la température ambiante momentanée en degrés Celsius (réglage par défaut).
- Si l'option est désactivée (OFF), la température n'est pas affichée.

Défaut de ligne

Tous les défauts de ligne sont enregistrés dans la mémoire d'événements.

- Affichage désactivé
En cas de sélection de cette option, seul le défaut de ligne est enregistré dans la mémoire d'événements (réglage par défaut).
- Affichage activé
En cas de sélection de cette option, l'appareil indique toute panne de téléphone en indiquant « Défaut de ligne » à l'écran. Aucun signal d'avertissement ne retentit.
- Affichage et bip
En cas de sélection de cette option, l'appareil indique toute panne de téléphone en indiquant « Défaut de ligne » à l'écran, et un bip retentit toutes les minutes. Pour désactiver la sonnerie alors que le défaut persiste, ouvrez le menu de programmation.
Remarque :
il peut s'écouler jusqu'à 60 s avant l'affichage du défaut.

12.3.5 Limites d'alarme

Température élevée

Pour cette fonction, vous pouvez déterminer au-dessus de quelle température maximale une sortie du type « Température élevée » est activée. (voir également le point de menu « Sorties »). Il est possible de régler une valeur entre 0°C et 50°C (réglage par défaut 40°C).

Température faible

Pour cette fonction, vous pouvez déterminer en dessous de quelle température minimale une sortie du type « Température faible » est activée (voir également le point de menu « Sorties »). Il est possible de régler une valeur entre 0°C et 50°C (réglage par défaut 5°C).

Alimentation faible

Pour cette fonction, vous pouvez déterminer en dessous de quelle tension de service minimale une sortie du type « Alimentation faible » est activée (voir également le point de menu « Sorties »). Si la tension se situe en dessous de cette valeur, un message « Alimentation faible » est enregistré dans la mémoire d'événements. Il est possible de régler une valeur entre 8 V et 24 V (réglage par défaut 10 V).

GSM faible

Pour cette fonction, vous pouvez déterminer en dessous de quel signal GSM minimal une sortie du type « GSM faible » est activée (voir également le point de menu « Sorties »). Si le signal GSM se situe en dessous de cette valeur, un message « GSM faible » est enregistré dans la mémoire d'événements. Il est possible de régler une valeur entre 1 et 7 (réglage par défaut 3). Il s'agit d'un équivalent des barres d'intensité du signal sur un appareil mobile (voir également le point de menu Options de test → Tests GSM → Intensité du signal).

12.3.6 Options d'enregistrement

Long Play

Lorsque cette fonction est activée (ON), les messages vocaux ont une durée d'enregistrement maximale de 30 secondes.

Lorsque cette fonction est désactivée (OFF), les messages vocaux ont une durée d'enregistrement maximale de 15 secondes. Cependant, les enregistrements vocaux possèdent une meilleure qualité (réglage par défaut).

Enregistrement automatique

Avec cette option, il est possible, en cas d'alarme, d'enregistrer des bruits ou des voix dans l'entourage de l'appareil.

Lorsque cette option est activée (ON) et qu'une entrée est activée, le microphone se met en marche et commence à enregistrer. L'enregistrement est ensuite enregistré comme « mémo ». La lecture de l'enregistrement peut s'effectuer par accès à distance (voir sous « Fonctions à distance ») ou à l'aide de la fonction mémo sur l'appareil lui-même (voir sous « Fonction mémo – Lecture »).

Une sortie du type « Nouveau message » est également activée en cas de présence d'un tel mémo.

Lorsque cette option est désactivée (OFF), aucun message n'est enregistré du fait de l'activation (réglage par défaut).

12.3.7 Réglages appel d'essai

Utilisez l'appel d'essai

- Pour vérifier régulièrement si la voie de transmission sélectionnée fonctionne et si les numéros destinataires sont joignables
- Afin d'éviter que votre fournisseur d'accès u réseau mobile ne résilie votre ligne mobile. Cela peut arriver si aucune activité ou plutôt aucun appel n'est effectué à partir de cette ligne pendant une longue période (en cas d'utilisation Pay-as-you-Go ou de cartes Prepaid).

Appel d'essai

Lorsque cette option est activée (ON), l'appareil compose automatiquement les numéros d'appel programmés et envoie le « message de localisation ». (voir le point de menu Réglages des appels → Appel d'essai → Appel d'essai On)

Lorsque l'option est désactivée (OFF), l'appareil n'émet pas d'appels d'essai (réglage par défaut).

Remarque : les appels d'essai doivent être confirmés sur le téléphone du destinataire, sinon, le numéro est encore composé à plusieurs reprises !

Heure d'appel

Heure d'appel

Vous réglez ici l'heure à laquelle vous souhaitez que l'appel d'essai soit effectué. (réglage par défaut 12 h 00). Seules des heures entières sont possibles.

Jour d'appel

Vous réglez ici le jour auquel vous souhaitez que l'appel d'essai soit effectué (réglage par défaut Lu).

Dim, Lun, Mar, Mer, Jeu, Ven, Sam ou Jour

Intervalle d'appel

Vous réglez ici l'intervalle en semaines auquel vous souhaitez que l'appel d'essai soit effectué (réglage par défaut 1 semaine).

Possibilités de réglage : chaque semaine à toutes les 12 semaines, c'est-à-dire que le plus petit intervalle est une semaine, le plus long intervalle est 12 semaines.

GSM Sup 0

Lorsque « GSM Sup 0 » est activé (ON), le 1er chiffre du numéro de téléphone enregistré pour le contact en cas de connexion GSM n'est pas composé.

- Si vous voulez téléphoner via un PBX vers le réseau téléphonique public, vous devez entrer l'indicatif réseau (numéro de ligne réseau) avant de composer le numéro de téléphone.
- Dans ce cas, l'indicatif réseau doit se trouver en 1ère position du numéro de téléphone du contact. Vient ensuite le numéro d'appel de destination. Les indicatifs réseau s'obtiennent auprès de l'administrateur du PBX ou dans la notice du PBX. Généralement, c'est le « 0 ». En Grande-Bretagne, c'est le « 9 » le plus souvent. Format du numéro de téléphone : « 0 0123 4567890 ».
- L'appareil peut ainsi être également raccordé à un poste analogique supplémentaire d'un PBX. Ce poste supplémentaire ne doit pas être obligatoirement commuté sur l'accès au réseau automatique.

Si vous utilisez un poste supplémentaire d'un PBX qui est programmé sur l'accès automatique au réseau ou un branchement téléphonique analogique normal, sélectionnez « GSM Sup 0 : OFF ».



Normalement, l'envoi de SMS a lieu uniquement par GSM. Pour le numéro de téléphone du contact, enregistrez le numéro normal de destination.

Format du numéro de téléphone : « 0123 4567890 ».

Dans une installation à postes supplémentaires PBX, l'appareil est raccordé à un poste supplémentaire analogique sans accès au réseau automatique.

Si vous souhaitez réaliser un envoi de SMS qui commence au niveau du branchement analogique de l'appareil, programmez sous :

« Réglages système → Options SMS-RTC → Numéro de téléphone pour SMSC »

l'indicatif réseau avant le numéro de téléphone du centre de service.

Format du numéro de téléphone : « 0 0123 4567890 ».

Le numéro de téléphone du contact reste au format « 0123 4567890 », c'est-à-dire sans préfixe de ligne extérieure.

12.3.8 Priorité de la voie de transmission

Dans ce point de menu, vous déterminez quelles voies de transmission doivent être utilisées pour la transmission d'alarme. L'une des possibilités suivantes peut être fixée :

Uniquement GSM (réglage par défaut)

Les messages d'alarme sont transmis uniquement par le réseau mobile GSM.

D'abord RTC

L'appareil essaie d'abord de transmettre les messages d'alarme par le réseau téléphonique analogique (si le module RTC est installé). Si aucune transmission ne peut avoir lieu par ce moyen, en raison d'une panne de la ligne téléphonique raccordée, l'appareil essaie de transmettre le message d'alarme via le réseau mobile GSM.



Attention !

Si la ligne téléphonique raccordée pour l'appareil fonctionne (p. ex. si la tension d'alimentation est dans la plage normale) mais qu'aucune connexion ne peut être établie, l'appareil ne passe pas au GSM. Cela peut arriver quand l'appareil est raccordé à un poste supplémentaire d'un système de télécommunication et que ce poste supplémentaire n'est pas autorisé à établir de connexion

avec une ligne extérieure. Ou si la connexion du système de télécommunication au réseau téléphonique public est en panne.

D'abord GSM

L'appareil essaie d'abord de transmettre les messages d'alarme par le réseau mobile GSM. Si aucune transmission ne peut avoir lieu par ce moyen, en raison d'un mauvais signal GSM, l'appareil essaie de transmettre le message d'alarme via le réseau téléphonique analogique.

Uniquement RTC

Les messages d'alarme sont transmis uniquement via la ligne téléphonique analogique (si le module RTC est installé).

12.3.9 Modifier la langue

Vous pouvez ici modifier la langue de l'écran et de l'historique sans être obligé de revenir aux réglages d'usine. Les langues disponibles sont :
Deutsch, Français, Nederlands, Dansk, Italiano, Polish, English

12.3.10 Heures Été/Hiver

Lorsque cette option est activée (ON), l'appareil commute automatiquement entre l'heure d'été et l'heure d'hiver. Les dates correspondent aux dates déterminées dans le pays du langage sélectionné (réglage par défaut). Lorsque cette option est désactivée (OFF), vous devez adapter manuellement l'heure d'hiver ou d'été aux dates correspondantes, au point de menu « Date et heure ».

12.4 Codes d'accès

L'utilisation de l'appareil est protégée d'un accès non autorisé par deux codes :

12.4.1 Modifier le code utilisateur

Ce code utilisateur à 4 chiffres est nécessaire pour la programmation locale, l'utilisation locale de l'appareil et pour l'abandon de procédures de numérotation. **Le réglage par défaut est « 1234 ».**

12.4.2 Modifier le code distant

Ce code distant à 4 chiffres est nécessaire pour la commande à distance de l'appareil. **Le réglage par défaut est « 5678 ».**

12.5 Annulation & confirmation

12.5.1 Options d'annulation

En raison d'une inattention ou d'un dysfonctionnement de la technologie branchée en amont, il peut arriver que l'appareil soit activé par erreur. Cela peut entraîner la transmission (l'envoi) non souhaitée d'un message. Avec les différentes « Options d'annulation », vous pouvez déterminer si et comment ces tentatives de composition des numéros doivent être annulées. Quand une tentative d'appel est annulée, l'appareil raccroche aussitôt et revient à son mode de veille normal.



Le message textuel d'alarme initial ne peut être annulé. La plupart du temps, il est envoyé dès qu'une entrée est activée (qu'une alarme est présente).

Aucun :

Les tentatives de composition ne peuvent jamais être interrompues (réglage par défaut).

Code seul :

Les tentatives de composition ne peuvent être interrompues que par la saisie du code utilisateur.

Code ou Retour :

Les tentatives de composition peuvent être interrompues

- par la saisie du code utilisateur
- par le retour à l'état de repos normal de l'entrée concernée

Retour seulement :

Les tentatives de composition ne peuvent être interrompues que par le retour à l'état de repos normal de l'entrée concernée

12.5.2 Confirmation

Vous déterminez ici si l'appareil doit composer les autres adresses des contacts après la confirmation ou s'il doit interrompre les procédures d'appel.

L'appareil établit une connexion et transmet le message. L'appareil a alors besoin d'un signal de confirmation de la part du destinataire indiquant que le message a été reçu.

Pour confirmer l'appel, le destinataire doit appuyer sur le chiffre 8 du clavier du téléphone.

Si l'appel n'est pas confirmé, l'appareil compose le numéro de contact programmé suivant.

N'importe qui :

Si le message a été confirmé, les autres tentatives de composition de numéros pour cette activation d'alarme sont annulées (réglage par défaut).

Personne :

Après le message de confirmation, l'appareil n'appelle plus ce contact. L'appareil appelle maintenant toutes les autres adresses de contact pour cette activation d'alarme.

12.6 Sorties

Vous déterminez ici, pour chacune des sorties 1 à 4 séparément, le type et la polarité.

L'appareil a quatre sorties programmables (OP1 à OP4).

OP1 = Sortie 1

OP2 = Sortie 2

OP3 = Sortie 3

OP4 = Sortie 4

Grâce à ces sorties, vous pouvez réaliser un grand nombre de fonctions, p. ex. :

- commande de dispositifs de signalisation
- commutation d'éclairages, de ventilateurs, etc.

Les sorties peuvent également être commandées à distance.

Types de sorties

OFF :

Cette sortie demeure toujours désactivée (réglage par défaut).

Nouveau message :

La sortie est activée en cas de message en attente et désactivée lorsque le message a été lu une fois.

Accès à distance :

La sortie est activée lorsqu'un accès à distance est effectué par téléphone. La sortie revient à l'état normal lorsque l'accès à distance est terminé.

Température élevée :

Cette sortie est activée lorsque le seuil de température réglé est dépassé. Si la température passe de nouveau en dessous du seuil défini, la sortie est de nouveau désactivée.

Voir le réglage de « Réglages système → Limites d'alarme → Température élevée »

Température faible :

Cette sortie est activée lorsque la température est inférieure au seuil de température réglé. Si la température passe de nouveau au dessus du seuil défini, la sortie est de nouveau désactivée.

Voir le réglage de « Réglages système → Limites d'alarme → Température faible »

Écoute distante :

Cette sortie est activée lorsque l'écoute distante est lancée.

Voir à ce sujet « Fonctionnement → Accès à distance → Fonctions en mode d'accès à distance »

Parler distant :

Cette sortie est activée lorsque le parler distant est lancé.

Voir à ce sujet « Fonctionnement → Accès à distance → Fonctions en mode d'accès à distance »

Défaut de ligne :

Cette sortie est activée lorsqu'une panne survient sur la ligne téléphonique.

- la ligne téléphonique raccordée est interrompue
- aucune tension sur la ligne téléphonique raccordée

Il faut env. 50 s à l'appareil pour noter cette panne.

RTC activé :

Cette sortie est activée lorsque l'appareil est actif via la ligne téléphonique analogique.

GSM activé :

Cette sortie est activée lorsque l'appareil est actif via le réseau mobile GSM.

Appel activé :

Cette sortie est activée lorsque l'appareil est activé et qu'une procédure de numérotation est en cours. Cette sortie est désactivée lorsque l'appareil a appelé tous les contacts ou si l'appel a été annulé.

Appel réussi :

Cette sortie est activée lorsque l'appareil a transmis le message avec succès. Cette sortie est désactivée lorsque l'appareil est de nouveau activé.

Appel échoué :

Cette sortie est activée lorsque l'appareil n'a pas pu transmettre le message avec succès. Cette sortie est désactivée lorsque l'appareil est de nouveau activé.

Accès à distance 1-4 :

La sortie peut être activée ou désactivée par téléphone, via l'accès à distance.

Voir à ce sujet « Fonctionnement → Accès à distance → Fonctions en mode d'accès à distance »

Alimentation faible :

Cette sortie est activée lorsque la tension est inférieure au seuil de tension réglé. Si la tension passe de nouveau au dessus du seuil défini, la sortie est de nouveau désactivée.

Voir le réglage de « Réglages système → Limites d'alarme → Alimentation faible »

Signal GSM faible :

Cette sortie est activée lorsque l'intensité du signal GSM est inférieure à l'intensité réglée. Si l'intensité du signal GSM passe de nouveau au dessus du seuil défini, la sortie est de nouveau désactivée.

Voir le réglage de « Réglages système → Limites d'alarme → Signal GSM faible »

Polarité des sorties

Vous déterminez ici la polarité de la sortie lorsqu'elle est activée. Il est possible de sélectionner séparément la polarité pour chacune des 4 sorties.

Une sortie peut accepter un potentiel négatif ou positif dans les 2 états différents de commutation.

État de la sortie	Réglage du menu : Polarité OP négative	Réglage du menu : Polarité OP positive
désactivé	positif	négatif
activé	négatif	positif

12.7 Réglages des appels

Vous déterminez ici quels contacts doivent recevoir des messages vocaux et quels contacts doivent recevoir des messages textuels.

Exemples :

le message vocal pour l'alarme A peut être envoyé aux contacts 1, 2 et 3. Le message vocal pour l'alarme B est envoyé uniquement aux contacts 4 et 5. Le message textuel pour l'alarme G peut être envoyé aux contacts 6, 7 et 8. Le message textuel pour l'alarme H est envoyé uniquement aux contacts 9 et 10.

Chaque chiffre à l'écran (1234567890) représente un contact (1 à 10). Utilisez les touches chiffrées (1-9 et 0) pour sélectionner les contacts. Si le contact est sélectionné, le chiffre s'affiche. Si le contact est exclu, une étoile (*) s'affiche.

Il existe quatre options de transfert d'appels.

12.7.1 Activation alarme

Détermine quels contacts (1 à 10) sont appelés quand l'entrée d'alarme correspondante est activée.

12.7.2 Activation Retour

Détermine quels contacts (1 à 10) sont appelés quand l'entrée d'alarme correspondante revient à son état normal (p. ex. un système d'alarme en amont est réinitialisé après une alarme).

12.7.3 Appel d'essai

Détermine quels contacts (1 à 10) sont appelés par l'appel d'essai automatique.

Voir également les réglages dans « Options système → Réglages appel d'essai »

12.7.4 Transférer texte

Détermine à quels contacts (1 à 10) sont transférés les messages SMS reçus.

Voir également « Messages → Boîte de réception »

12.8 Date et heure

Vous réglez ici la date ou l'heure actuelles.

Ces données sont utilisées pour :

- l'horodatage pour l'historique
- la date et l'heure sont ajoutées dans les messages textuels (SMS)
- la date et l'heure apparaissent sur l'écran de veille



La date est affichée au format jj.mm.aa (dd.mm.yy).

L'heure est affichée au format 24 heures.



L'horloge interne a uniquement une valeur indicative. Sa précision n'est pas comparable à celle d'une bonne montre à quartz.

12.9 Historique

L'appareil dispose d'un protocole d'événements avec horodatage. Les procédures importantes du système y sont notées. Le protocole dispose de 128 entrées. La mémoire fonctionne comme une mémoire non volatile en boucle, c'est-à-dire

- que les entrées sont conservées même si l'alimentation en courant a été interrompue
- les entrées les plus anciennes sont écrasées par les dernières entrées, lorsque la capacité est atteinte

Événement	Signification
Nouveau mémo	Présence d'un message mémo
Mémo supprimé	Message mémo supprimé
Act. alarme A	Activation de l'entrée A De même pour les entrées B-H
Réinitialisation alarma A	L'entrée A est de nouveau au repos De même pour les entrées B-H
Appel Nom 01	Appel vers le contact 1 Contacts 2-10 de même Le nom du contact s'affiche tel qu'il a été programmé. « Nom 01 » est le réglage par défaut.
Conf. Nom 01	Confirmation du message par le contact 1 Contacts 2-10 de même Le nom du contact s'affiche tel qu'il a été programmé. « Nom 01 » est le réglage par défaut.
Annulation utilisateur	Annulation de l'alerte par le code utilisateur
Redémarrage Sys	Démarrage système de l'appareil L'appareil a été allumé.
Alarme de température élevée	La limite supérieure pré réglée pour la température a été dépassée
Réinitialisation alarme temp élevée	La température est repassée en dessous de la limite supérieure pré réglée pour la température

Alarme température faible	La limite inférieure pré réglée pour la température a été dépassée
Réinitialisation alarme temp faible	La température est repassée au dessus de la limite inférieure pré réglée pour la température
Défaut de ligne	La ligne téléphonique n'est pas disponible depuis plus de 40 s  Pour l'appareil, la ligne téléphonique est disponible lorsque la tension sur la ligne a/b est > 3 V.
Ligne OK	Ligne téléphonique de nouveau à l'état normal
Démarrage accès à distance	L'accès à distance a été établi
Accès à distance réinitialisé	L'accès à distance a été arrêté
Heure modifiée	La date et l'heure du système ont été modifiées
Alimentation faible	La tension d'alimentation est inférieure à la limite inférieure pré réglée pour la tension
Tension OK	La tension d'alimentation est de nouveau supérieure à la limite inférieure pré réglée pour la tension La tension d'alimentation est de nouveau dans la plage normale.
Appel d'essai	Appel d'essai automatique
Hist. supprimé	Historique supprimé  Après un rétablissement complet des réglages d'usine, l'historique est également supprimé.
Pas de conf. Nom 01	Pas de confirmation du message par le contact 1 Contacts 2-10 de même Le nom du contact s'affiche tel qu'il a été programmé. « Nom 01 » est le réglage par défaut.
Appel échoué Nom 01	L'appel vers le contact 1 a échoué Contacts 2-10 de même Le nom du contact s'affiche tel qu'il a été programmé. « Nom 01 » est le réglage par défaut.

Signal GSM faible	L'intensité du signal GSM est inférieure à la valeur inférieure prééglée pour l'intensité du signal GSM
Signal GSM OK	L'intensité du signal GSM est de nouveau supérieure à la valeur inférieure prééglée pour l'intensité du signal GSM Le signal GSM est présent et de nouveau dans la plage normale.
Appel RTC	Appel par la ligne téléphonique analogique
Appel GSM	Appel par le réseau GSM

12.10 Options de tests

Grâce aux différents tests, vous vérifiez le bon fonctionnement de votre appareil et si les réglages effectués sont corrects.

12.10.1 Tester messages

Dans ce point de menu, vous testez les messages (vocaux et textuels). L'appareil transmet le message vocal ou textuel sélectionné aux contacts sélectionnés.

Utilisez les touches fléchées pour sélectionner les différents messages d'alarme messages de retour.

Envoyer alarme H
À *****

En appuyant sur les touches chiffrées (1-9 et 0), vous pouvez maintenant sélectionner les contacts (1-10) disponibles.

Envoyer alarme H
À *2*4*6***0

En appuyant sur ENT, vous démarrez le test, en appuyant sur ESC, vous pouvez interrompre le test à tout moment.

Chaque étape du déroulement du test est affichée à l'écran.

Exemple de test par la ligne analogique :

Avec RTC

Attente > Annulation appel > Attente numéro > Numérotation > Attente sonnerie > Lecture message > Confirmation reçue

Idle > Clearing Call > Wait Dial Tone > Dialling Number > Wait for Ring > Playing Message > Ack Received

Le dernier message « Confirmation reçue » indique que le contact appelé a confirmé l'appel entrant en appuyant sur le « 8 ».

Vous trouverez ci-dessous les explications de tous les messages affichés possibles :

« Attente »	L'appareil est en attente et n'effectue actuellement aucun appel.
« Annulation appel »	L'appareil annule la connexion téléphonique de l'appareil branché en aval.
« Attente numéro »	L'appareil attend la réception de la tonalité de ligne libre de la part du réseau téléphonique.
« Numérotation »	L'appareil compose le numéro de téléphone du destinataire.
« Attente sonnerie »	L'appareil attend la sonnerie du destinataire.
« Appel entrant »	L'appareil entend la sonnerie et attend que l'interlocuteur décroche.
« Attente Acquit »	L'appareil attend que l'interlocuteur raccroche (l'appel est terminé).
« Occupé »	La ligne du destinataire est occupée.
« Appel NU »	L'appareil reçoit une tonalité indiquant que le numéro d'appel est faux. La réception de tonalités RTC dure trop longtemps. Un dépassement de temps est survenu.
« Appel échoué »	L'appel a échoué.
« Défaut appel »	Défaut appel (p. ex. aucun signal GSM présent).
« Pas de sonnerie »	L'appareil ne reçoit aucune tonalité du destinataire.
« Pas de réponse »	Le destinataire ne répond pas.
« Connecté »	La connexion téléphonique est établie.
« HS Orig V22bis »	Le Handshake de l'établissement de la connexion RTC est en cours.
« Connecter 2400 »	La connexion RTC est établie avec 2400 Bauds.
« Connecter 1200 »	La connexion RTC est établie avec 1200 Bauds.
« HS Answ V22bis »	L'appareil reçoit une réponse à son Handshake lors de l'établissement de la connexion RTC.
« Lecture message »	L'appareil est en train de lire le

	message vocal.
« Confirmation reçue »	Une personne à l'autre bout de la ligne a appuyé sur la touche 8. L'appel a ainsi été validé.
« Envoyer SMS »	L'appareil envoie actuellement un message SMS.
« SMS OK »	Le message SMS a été reçu par le centre de service SMS.
« Erreur SMS »	L'appareil n'a pas pu envoyer le message SMS.
« Patientez SVP »	L'appareil attend l'initialisation du modem GSM.
« Non disponible »	Défaut GSM (p. ex. erreur dans le numéro d'abonné).
« Attente de données »	L'appareil attend des données du réseau GSM.
« ERREUR »	Dépassement de temps lors de l'établissement de la connexion GSM.

12.10.2 Test des sorties

Avec ce point de menu, vous vérifiez le fonctionnement des quatre sorties. Chaque sortie peut être activée ou désactivée séparément.

Appuyez sur les touches chiffrées 1 à 4 pour commuter séparément chaque sortie. Les LED OP1 ou OP2 s'allument lorsque la sortie 1 ou 2 a été activée.

12.10.3 Tester les entrées

Avec ce point de menu, vous vérifiez le câblage correct des entrées. Activez alors les entrées correspondantes. En cas d'activation correcte, l'appareil affiche les lettres A-H correspondantes de l'entrée.

Affichage au repos

//*/*/*/*/*/*

Affichage en cas d'activation correcte des 8 entrées.

A/B/C/D/E/F/G/H



Lors de ce test, aucune connexion téléphonique n'est établie.

12.10.4 Tester ligne téléphonique

Vous vérifiez ici la ligne téléphonique analogique.

Appuyez sur ENT. L'écran indique
« LIGNE OK » ou « Défaut de LIGNE »



Il y a un défaut si la ligne téléphonique n'est pas disponible depuis plus de 40 s.

Pour l'appareil, la ligne téléphonique est disponible lorsque la tension sur la ligne a/b ou sur les bornes A et B est > 3 V.

12.10.5 Test de la tension

Vous pouvez vérifier ici la valeur de la tension d'alimentation.

Appuyez sur ENT. L'écran indique maintenant la valeur momentanée de l'alimentation en tension, p. ex. 12,3 V.



Pour des raisons techniques, la plus grande valeur affichée est seulement 25,5 V.

Mais l'appareil peut fonctionner avec une tension d'alimentation se situant entre 10,5 V et 28 V.

12.10.6 Test GSM

Vous vérifiez ici la connexion GSM et obtenez des informations sur la ligne GSM.

- Appel :

Indiquez un numéro de téléphone devant être composé via le réseau GSM. L'appareil établit alors la connexion. Il se comporte comme un téléphone mobile.

En appuyant sur ENT, vous démarrez l'appel, en appuyant sur ESC, vous pouvez interrompre l'appel à tout moment.

Chaque étape du déroulement de l'appel est affichée à l'écran.

Vous trouverez tous les messages possibles et leurs significations au tableau du chapitre 12.10.1 « Tester messages ».



Si vous utilisez une carte SIM « Pay as you go » ou « Prepaid », vous ne pouvez pas augmenter votre crédit avec cet appel.

Pour le rechargement, vous devez confirmer certaines saisies avec une étoile * ou une dièse #. Lors de cet appel de test, l'appareil ne propose aucune possibilité de saisir une étoile * ou une dièse #.

Utilisez d'autres possibilités pour le rechargement, comme p. ex.

- des services Internet de votre fournisseur d'accès au réseau mobile
 - au distributeur automatique de billets, si le fournisseur d'accès propose cette possibilité
 - versement d'argent sur le compte du fournisseur d'accès
- Intensité du signal :
- indique sur une échelle l'intensité momentanée du signal. Il s'agit d'un équivalent des barres d'intensité du signal sur un appareil mobile.

Lo ●●●●● Hi

En cas de très bonne intensité du signal, 8 points apparaissent au maximum.

- Numéro GSM :
- Indique le numéro GSM de la carte SIM utilisée.



Toutes les cartes SIM ne supportent pas cette fonction.

- Numéro IMEI :
- Indique le numéro « International Mobile Equipment Identity, IMEI ». Le numéro IMEI identifie de manière univoque le matériel du module GSM dans le réseau GSM.
- Numéro IMSI :
- Indique le numéro « International Mobile Subscriber Identity, IMSI ». Le numéro IMSI identifie de manière univoque la carte SIM dans le réseau GSM.

- Type de module :
indique le type spécifique du module GSM utilisé, p. ex.
« Enabler-III G Modem ».
- Prestataire :
indique le fournisseur d'accès de la carte SIM GSM utilisée,
p. ex. Vodafone, Orange, O2, blau.de, etc.

12.10.7 Version logicielle

Indique la version actuelle du logiciel de l'appareil, avec la date de publication.

13. Fonctionnement

13.1 Confirmation d'un message vocal

L'appareil nécessite une validation de l'appel. L'appareil sait ainsi que le message vocal transmis a été reçu par le destinataire.

Un contact reçoit un appel de votre appareil. Si la personne qui prend l'appel se sent en mesure d'aider, elle valide l'appel en appuyant sur la touche 8 du téléphone. Si un contact appelé ne confirme pas le message et raccroche, l'appareil poursuit l'envoi de messages aux autres contacts.

Informez vos contacts en leur expliquant cette fonction au préalable et en réexpliquant cela pendant le message vocal enregistré.

- Lorsque le téléphone sonne, répondez normalement au téléphone. Le message est répété plusieurs fois.
- Si vous avez compris le message, confirmez le message en appuyant sur la touche **8** du téléphone. Vous recevez alors une tonalité de confirmation de l'appareil et la connexion est interrompue.
- Réagissez maintenant au message en effectuant les étapes nécessaires.

13.2 Annulation d'un appel d'alarme

Si l'appareil a été activé par erreur ou si vous souhaitez stopper la séquence d'appels, vous avez deux possibilités :

- **Saisie du code utilisateur**
Pour annuler la numérotation, saisissez votre code utilisateur à 4 chiffres.
Remarque : Cette fonction doit être autorisée sous « Annulation & confirmation ».
- **Réinitialisation du signal d'entrée**
Pour annuler la numérotation, il faut annuler la commande de l'entrée. Cela s'effectue normalement par la réinitialisation de la centrale d'alarme placée en amont.
Remarque : Cette fonction doit être autorisée sous « Annulation & confirmation ».



En cas d'envoi de messages textuels (SMS), l'appareil enverra la plupart du temps le premier SMS immédiatement. Un utilisateur ne pourra probablement pas réagir assez vite pour annuler ce message. Si un utilisateur annule l'envoi d'un message textuel (envoi de SMS), le deuxième SMS, le troisième SMS etc. ne seront probablement plus envoyés.

13.3 Fonction mémo

L'appareil dispose d'une fonction « Mémo ». Vous pouvez ainsi enregistrer localement un mémo vocal. La durée d'enregistrement est de 16 s maximum.

Une fois qu'un mémo vocal est enregistré, « ** Nouveau mémo ** » s'affiche à l'écran.

Enregistrement

L'appareil se trouve en mode veille, c'est-à-dire que l'écran affiche l'image de veille.

Appuyez brièvement sur la touche rouge d'enregistrement pour enregistrer un mémo. Parlez clairement et en articulant dans l'appareil. L'appareil vous indique la durée déjà écoulée.

Pour terminer l'enregistrement, appuyez encore une fois brièvement sur la touche rouge d'enregistrement. L'écran affiche maintenant « ** Nouveau mémo ** ».



Il est possible de programmer l'appareil pour que le rétro-éclairage de l'écran clignote et qu'un bip sonore soit émis lorsqu'un mémo est en attente (voir sous « Options d'affichage »).

Écouter

L'écran vous indique un mémo en attente (** Nouveau mémo **).

Appuyez sur ENT pour écouter le mémo.

Appuyez sur ESC pour arrêter l'écoute.

Appuyez sur CLR pour effacer le mémo.

Une fois le mémo effacé, l'affichage repasse en mode veille.

13.4 Accès à distance

Cette fonctionnalité permet une commande de l'appareil à distance via une connexion téléphonique. Vous pouvez p. ex. enregistrer des messages à distance, les écouter à distance ou activer l'éclairage sur les sorties.

13.4.1 Accès à distance par connexion au réseau

Cette variante vous permet de vous connecter à l'appareil à distance.

Remarque :

l'« Accès à distance » doit être réglé sur ON. Voir « Fonctions de menu → Options du système → Options à distance ».

Veuillez respecter les consignes sous Options du système → Options à distance → 1 sonnerie réponse » si d'autres appareils sont raccordés à la ligne téléphonique analogique utilisée de l'appareil.

Connexion au réseau avec fonction « 1 sonnerie réponse » sur ARRÊT

1. Connectez-vous à l'appareil en composant le numéro de téléphone de cet appareil.
Remarque : l'appareil prend l'appel après le nombre de sonneries défini (voir « Sonneries avant réponse »). Vous entendez un nombre de bips.
2. Saisissez maintenant votre code d'accès à distance à 4 chiffres (réglage d'usine : **5678**). Si le code saisi est correct, vous entendez un signal de confirmation. Vous vous trouvez maintenant en mode d'accès à distance. Les options possibles à ce moment seront décrites ultérieurement dans le chapitre Fonctions.

Connexion au réseau avec fonction « 1 sonnerie réponse » sur MARCHÉ

1. Connectez-vous à l'appareil en composant le numéro de téléphone de cet appareil.
2. Laissez sonner une ou deux fois puis raccrochez.
3. Attendez environ 10 secondes, puis appelez l'appareil. L'appareil prend désormais l'appel immédiatement après la première sonnerie. Vous entendez un nombre de bips.
4. Saisissez maintenant votre code d'accès à distance à 4 chiffres (réglage d'usine : **5678**). Si le code saisi est correct, vous entendez un signal de confirmation. Vous vous trouvez maintenant en mode d'accès à distance. Les options possibles à

ce moment seront décrites ultérieurement dans le chapitre Fonctions.

13.4.2 Accès à distance par message d'alarme

Cette variante vous permet d'agir après un appel d'alarme de l'appareil. Dans ce cas, le contact appelé peut démarrer le mode d'accès à distance après la confirmation du message.



l'« Accès à distance » doit être réglé sur ON. Voir « Fonctions de menu → Options du système → Options à distance ».

Confirmation d'un message et démarrage du mode d'accès à distance

1. Lorsque le téléphone sonne, répondez normalement au téléphone.
2. Écoutez le message. Le message est répété plusieurs fois.
3. Lorsque vous avez compris le message, vous avez deux possibilités :
 - Appuyez sur la touche **8** de votre téléphone. Le message est alors confirmé comme d'habitude et l'appel est terminé.
 - Appuyez sur la touche **étoile (*)** de votre téléphone. Le message est alors confirmé **et** l'accès à distance peut être démarré.
4. Vous entendez un nombre de bips.
5. Saisissez maintenant votre code d'accès à distance à 4 chiffres (réglage d'usine : **5678**). Si le code saisi est correct, vous entendez un signal de confirmation. Vous vous trouvez maintenant en mode d'accès à distance. Les options possibles à ce moment seront décrites ultérieurement dans le chapitre Fonctions.

13.4.3 Fonctions en mode d'accès à distance



Attention !

Si aucune commande n'a été envoyée au bout de 60 secondes, l'appareil termine automatiquement la connexion téléphonique.

Une fois qu'une commande a été envoyée, l'appareil maintient la connexion téléphonique pendant 5 minutes.

Appuyez sur la touche dièse (#) du téléphone pour terminer l'accès à distance.

Vous pouvez exécuter les fonctions suivantes en mode d'accès à distance : Utilisez les touches chiffrées de votre téléphone pour saisir les commandes.

Fonction	Séquence de touches de téléphone et remarques
Commuter les sorties 1-4	*11 commute la sortie de type « Accès à distance 1 » On : signal aigu 1x Off : signal grave 1x
Commuter les sorties 1-4	*12 commute la sortie de type « Accès à distance 2 » On : signal aigu 2x Off : signal grave 2x
Commuter les sorties 1-4	*13 commute la sortie de type « Accès à distance 3 » On : signal aigu 3x Off : signal grave 3x
Commuter les sorties 1-4	*14 commute la sortie de type « Accès à distance 4 » On : signal aigu 4x Off : signal grave 4x
Parler distant et écoute distante	*3 (écouter dans le bâtiment) <ul style="list-style-type: none">• Puis 3 pour la commutation entre le parler distant et l'écoute distante• 0 termine le parler distant et l'écoute distante Appuyez sur ENT sur l'appareil pour commuter entre le parler distant et l'écoute distante.
Écouter des messages vocaux d'alarme A-H (1-8)	4 <ul style="list-style-type: none">• puis le chiffre pour le message vocal correspondant, (1=A, 8=H)• 0 termine l'écoute

Enregistrer des messages vocaux d'alarme A-H (1-8)	<p>*4</p> <ul style="list-style-type: none"> • puis le chiffre pour le message vocal correspondant, (1=A,8=H) Vous entendez un bip bref. Parlez maintenant clairement et en articulant dans le téléphone. • 0 termine l'enregistrement)
Écouter le message vocal d'alarme de localisation	<p>4</p> <ul style="list-style-type: none"> • puis le chiffre 0 pour le message vocal de localisation • 0 termine l'écoute
Enregistrer le message vocal d'alarme de localisation	<p>*4</p> <ul style="list-style-type: none"> • puis le chiffre 0 pour le message vocal de localisation Vous entendez un bip bref. Parlez maintenant clairement et en articulant dans le téléphone. • 0 termine l'enregistrement)
Écouter des messages vocaux de retour A-H (1-8)	<p>5</p> <ul style="list-style-type: none"> • puis le chiffre pour le message vocal correspondant, (1=A,8=H) • 0 termine l'écoute
Enregistrer des messages vocaux de retour A-H (1-8)	<p>*5</p> <ul style="list-style-type: none"> • puis le chiffre pour le message vocal correspondant, (1=A,8=H) Vous entendez un bip bref. Parlez maintenant clairement et en articulant dans le téléphone. • 0 termine l'enregistrement)

<p>Saisissez le numéro de téléphone du contact 1-10</p>	<p>*7</p> <ul style="list-style-type: none"> • puis le chiffre pour le numéro correspondant du contact, (1=1,0=10) • Saisissez ensuite le numéro de téléphone correspondant, suivi de #. • Saisissez une deuxième fois le numéro de téléphone pour confirmation, également suivi de #. <p>Remarque : Si les deux saisies concordent, vous entendez un bip sonore aigu de confirmation. Si les deux saisies ne concordent pas, vous entendez un bip sonore grave d'erreur.</p> <p>Exemple : Numéro de téléphone 1234567 pour contact 3 *73 1234567# 1234567#</p>
<p>Test d'envoi des messages d'alarme vocaux A-H ou des messages d'alarme textuels A-H</p> <p>Les appels sont effectués une fois le mode d'accès à distance terminé</p>	<p>*8</p> <ul style="list-style-type: none"> • puis le chiffre pour le message correspondant, (1=A,8=H) • L'appareil termine le mode d'accès à distance et appelle tous les numéros programmés de ce message d'alarme (type de contact vocal) ou envoie un SMS à tous les numéros programmés de ce message d'alarme (type de contact texte).
<p>Messages vocaux de retour Messages textuels de retour</p>	<p>L'envoi de ces messages ne peut pas être testé en mode d'accès à distance. Utilisez à cette fin l'option de test « Tester les messages » sur l'appareil.</p>

Écouter un mémo	0 <ul style="list-style-type: none"> Appuyez une nouvelle fois sur 0 pour terminer l'écoute
Enregistrer le mémo	*0 <ul style="list-style-type: none"> Vous entendez un bip bref. Parlez clairement et en articulant dans le téléphone. 0 met fin à l'enregistrement Appuyez une nouvelle fois sur 0 pour écouter l'enregistrement
Terminez le mode d'accès à distance et raccrochez	#

14. Annexe

14.1 Vue d'ensemble des fonctions de programmation

f signifie réglage en usine
E signifie exemple

Contact détails			
1			
	Contact Nom 01 Nom 01 ^f		
		Contact 01 TEL.	
			Message type 01 Voix Texte
	Contact Nom 02		
	...		
	Contact Nom 10		
Messages			
2 abc			
	Message vocal		
		Voix alarme A	Lecture Enregistrement
		...	
		Voix alarme H	
		Voix retour A	
		...	
		Voix retour H	
		Voix site	
	Message textuel		
		Texte alarme A	Alarme A ^f
		...	
		Texte alarme H	
		Texte retour A	Retour A ^f
		...	
		Texte retour H	
		Texte site	
	Boîte de réception		
		Lire les messages	
		Supprimer la boîte de réception	

Options système			
3 def			
	Polarité de déclenchement		
		Négative ^f (0V)	
		Positive (+10,5 V à +24 V)	
	Options à distance		
		Accès à distance	OFF ^f ON
		Sonneries avant réponse	Réponse après 05 ^f sonneries
		1 sonnerie réponse	OFF ^f ON
	Options SMS-RTC		
		Tél. pour SMSC	
		Format SMS	8,N,1 ^f 7,E,1
		Protocole SMS	TAP UCP
		N° de tél. RTC personnel	
	Options d'affichage		
		Clignotement en cas de message	ON ^f OFF
		Bip en cas de message	OFF ^f ON
		Affichage de la température	ON ^f OFF
		Défaut de ligne	Affichage off ^f Affichage on Affichage et bip
	Niveaux d'alarme		
		Temp. élevée	40°C ^f (0°C à 50°C)
		Temp. faible	5°C ^f (0°C à 50°C)
		Alimentation faible	10V ^f (8V à 24V)
		GSM faible	3 ^f (1 à 7)
	Options d'enregistrement		
		Long Play	OFF ^f ON
		Enregistrement automatique	OFF ^f Active
	Réglages appel d'essai		
		Appel d'essai	OFF ^f ON
		Heure d'appel	Heure d'appel 12h00 ^f

			Jour d'appel Lun ^f (Dim, Lun, Mar, Mer, Jeu, Ven, Sam, jour)
			Intervalle d'appel 01semaine(s) ^f (01-12)
		GSM Sup 0	OFF ^f ON
	Priorité voie de transmission		
		Uniquement GSM ^f	
		D'abord RTC	
		D'abord GSM	
		Uniquement RTC	
	Modifier la langue ?	Deutsch	
		Francais	
		Nederlands	
		Dansk	
		Italiano	
		Polish	
		English	
	Heures Été/Hiver		
		ON ^f OFF	
Codes d'accès 4 ghl			
	Modifier le code utilisateur	Nouveau code utilisateur ? ****	
	Modifier le code distant	Nouveau code distant ? ****	
Annulation & confirmation 5 jkl			
	Options d'annulation		
		Aucun ^f	
		Code seul	
		Code ou Retour	
		Retour seulement	
	Confirmation		
		N'importe qui ^f	
		Personne	

Sorties 6 _{mno}			
	Sortie 1		
		OFF ^f	
			Polarité de sortie Négative ^f Positive
		Nouveau message	Voir OFF
		Accès à distance	Voir OFF
		Température élevée	Voir OFF
		Température faible	Voir OFF
		Écoute distante	Voir OFF
		Parler distant	Voir OFF
		Défaut de ligne	Voir OFF
		RTC activé	Voir OFF
		GSM activé	Voir OFF
		Appel activé	Voir OFF
		Appel réussi	Voir OFF
		Appel échoué	Voir OFF
		Accès à distance 1	Voir OFF
		Accès à distance 2	Voir OFF
		Accès à distance 3	Voir OFF
		Accès à distance 4	Voir OFF
		Alimentation faible	Voir OFF
		GSM faible	Voir OFF
	Sortie 2		
		Voir sortie 1	
	Sortie 3		
		Voir sortie 1	
	Sortie 4		
		Voir sortie 1	
Réglages des appels 7 _{pqrs}			
	Activation alarme		
		Envoyer alarme A À 1234567890 ^f	
		...	
		Envoyer alarme H À 1234567890 ^f	
	Activation Retour		

		Envoyer Retour A À ***** f	
		...	
		Envoyer Retour H À ***** f	
	Appel d'essai		
		Appel d'essai À 1***** f	
	Transférer texte		
		Transférer texte destination À ***** f	
Date & heure			
8 tuv			
	Nouvelle date 01/01/13 ^f		
		Nouvelle heure 00:00 ^f	
Historique			
9 wxyz			
	001>00:00:00 01Jan13 Redémarrage Sys		
Options de tests			
0 ↵			
	Tester messages		
		Envoyer alarme A À ***** f	
		...	
		Envoyer alarme H À ***** f	
		Envoyer Retour A À ***** f	
		...	
		Envoyer Retour H À ***** f	
	Tester les sorties		
		Tester les sorties */*/*/*	<i>Appuyez sur les touches 1-4 pour activer les sorties</i>
	Tester les entrées	Tester les entrées */*/*/*/*/*/*	<i>Activer les entrées pour le test</i>
	Tester la ligne téléphonique		
		Tester la ligne téléphonique LIGNE OK ^E	
	Tester la tension	Tester la tension	

		12,3V ^E	
	Tester GSM		
		Appel	Appel numéro >
		Intensité du signal	Intensité du signal Lo ●●●● Hi
		Numéro GSM	Numéro GSM 0123 4567890 ^E
		Numéro IMEI	012589009726645 ^E
		Numéro IMSI	262032731563911 ^E
		Type de module	Enabler-III G Modem ^E
		Prestataire	blau.de ^E
	Version logicielle		
		version 03:13 Dec 19 2012 08:50:10 ^E	

14.2 Caractéristiques techniques

Dimensions	150 mm x 115 mm x 30 mm (largeur x hauteur x profondeur)
Poids	env. 345 g
Température de fonctionnement	-10° C à +55° C avec une humidité relative moyenne de l'air d'env. 75 %, sans condensation
Indice de protection	IP 10
Niveau de sécurité	2 EN50131-1:2006
Classe environnementale	II EN50131-1:2006
Alimentation électrique	10,5 à 24 V CC (max. 28 V)
Consommation de courant	50 mA à 12 V CC (mode veille) 170 mA à 12 V CC (actif, en fonctionnement)
Entrées	8 négative (0 V) ou positive (+10,5 V à +24 V CC) activable ou séparable
Sorties	4 sorties de transistor à commutation négative (Open Collector) supportant chacune jusqu'à 100 mA (-ve @100mA)
Longueur d'un message vocal	max. 30 s
Longueur d'un message textuel	max. 40 caractères
Code utilisateur	4 caractères (réglage en usine : 1234)
Code distant	4 caractères (réglage en usine : 5678)
Affichage de la température	en °C

Numérotation module RTC	Numérotation par impulsions (numérotation multifréquence MFV / DTMF)
Tension d'alimentation a/b	20 V CC à 65 V CC au repos ou « Combiné raccroché »
Homologation télécommunications Homologation terminaux RTC	TBR21 / CTR21 TBR=Technical Basis for Regulation (ETSI) CTR=est la directive UE pour les terminaux RTC conformes à TBR21
Module RTC REN Rating :	1 indique le nombre de téléphones pouvant être raccordés simultanément à un port RTC. REN - Ringer Equivalency Number
Longueur de câble de la ligne téléphonique	env. 2m
Plage de fréquence GSM	850 / 900 / 1800 / 1900 MHz
Format de carte SIM	Micro SIM (3FF) 1,8V / 3,0V, 15 x 12 mm
Raccordement de l'antenne	Type MMCX Fiche du câble Prise sur la platine de base
Longueur du câble d'antenne	env. 3 m
Câble d'antenne	Type RG174U

14.3 Service après-vente et support

Consommateur final

En cas de questions, veuillez vous adresser à votre revendeur ou à votre installateur.

Revendeur spécialisé / Installateur

En cas de questions, veuillez vous adresser au numéro d'assistance téléphonique correspondant.

Pour obtenir plus d'informations sur le produit, rendez-vous sur notre site Internet.

ABUS Security-Center GmbH & Co. KG

86444 Affing

Linker Kreuthweg 5

GERMANY

www.abus.com

info@abus-sc.com



GSM/PSTN-kiezer

(NL) Installatie- en gebruiksinstructies

AZWG10020



1. Voorwoord

Geachte klant,

wij bedanken ons bij u voor de aanschaf van deze kiezer voor gesproken berichten en tekstberichten. Het apparaat is met de allernieuwste techniek gebouwd.

Deze handleiding bevat belangrijke opmerkingen over het in gebruik nemen en de bediening. Neem de aanwijzingen en opmerkingen in deze handleiding in acht om gebruik zonder gevaren te waarborgen. Bewaar daarom deze handleiding om hem te kunnen nalezen. Deze handleiding hoort bij dit apparaat. Als u dit apparaat aan derden doorgeeft, vergeet dan niet om deze handleiding erbij te doen.

Er is alles aan gedaan om ervoor te zorgen dat de inhoud van deze handleiding juist is. De schrijver en/of ABUS Security-Center GmbH & Co. KG kunnen echter geen aansprakelijkheid aanvaarden voor verlies of schade, die door onjuiste installatie en bediening, oneigenlijk gebruik of door het niet in acht nemen van de veiligheidsaanwijzingen en waarschuwingen zijn veroorzaakt. We aanvaarden geen aansprakelijkheid voor gevolgschade. Het gehele product mag niet gewijzigd of omgebouwd worden. Als u zich niet aan deze aanwijzingen houdt, vervalt uw aanspraak op garantie.

Wij willen dat u alleen met apparaten werkt die met de allernieuwste techniek zijn gemaakt. Daarom behouden wij ons technische wijzigingen voor.

De inhoud van deze handleiding kan zonder voorafgaande kennisgeving worden gewijzigd.

© ABUS Security-Center GmbH & Co. KG, 12 / 2016, V4.05

2. EU-conformiteitsverklaring

Dit apparaat voldoet aan de eisen van de geldende EU-richtlijnen. De conformiteitsverklaring is verkrijgbaar bij:

ABUS Security-Center GmbH & Co. KG
Linker Kreuthweg 5
86444 Affing
GERMANY

3. Inhoudsopgave

1.	Voorwoord	2
2.	EU-conformiteitsverklaring	2
3.	Inhoudsopgave.....	3
4.	Betekenis van de symbolen	6
5.	Veiligheidsinstructies.....	7
6.	Leveringsomvang	9
7.	Hoofdkenmerken.....	9
8.	Display en bedieningsveld	12
9.	Installatie	13
9.1	Locatie voor apparaat en antenne	13
9.2	Montage.....	15
9.2.1	Plaatsen SIM.....	17
9.2.2	Antenne-aansluiting	18
9.2.3	PSTN-module.....	19
9.2.4	Bedradingen op het moederbord	22
10.	Ingebruikneming	26
10.1	Fabrieksreset.....	27
10.2	Taalinstellingen.....	27
11.	Programmering	28
11.1	Starten van het programmeermenu	28
11.2	Beëindigen/verlaten van het programmeermenu	31
11.3	Basisinstellingen.....	31
12.	Menufuncties	33
12.1	Contactgegevens	33
12.2	Berichten	34
12.2.1	Gesproken bericht	34
12.2.2	Tekstbericht	35
12.2.3	Postvak	35
12.3	Systeeminstellingen	36
12.3.1	Trigger-polariteit.....	36
12.3.2	Afstandsopties	36
12.3.3	SMS-PSTN-opties	37
12.3.4	Indicatieopties	40
12.3.5	Alarmgrenzen	41

12.3.6	Opnameopties	41
12.3.7	Testbelinstellingen	42
12.3.8	Overdrachtsweg-prioriteit.....	44
12.3.9	Taal wijzigen?	45
12.3.10	Zomer-/wintertijd	45
12.4	Toegangscodes	45
12.4.1	Gebruikerscode wijzigen.....	45
12.4.2	Afstandscade wijzigen	45
12.5	Annuleren & bevestigen	45
12.5.1	Annuleringsopties	45
12.5.2	Bevestiging	46
12.6	Uitgangen	47
12.7	Belinstellingen	49
12.7.1	Aansturing alarm.....	50
12.7.2	Aansturing restore	50
12.7.3	Testbellen	50
12.7.4	Tekst doorsturen.....	50
12.8	Datum en tijd	50
12.9	Logboek.....	51
12.10	Testopties.....	54
12.10.1	Berichten testen.....	54
12.10.2	Uitgangen testen.....	56
12.10.3	Ingangen testen	56
12.10.4	Telefoonlijn testen.....	57
12.10.5	Spanning testen.....	57
12.10.6	GSM testen	57
12.10.7	Software versie	59
13.	Bedrijf.....	60
13.1	Bevestiging van een gesproken bericht	60
13.2	Annulering van een alarmbericht.....	60
13.3	Memo-functie.....	61
13.4	Toegang op afstand	61
13.4.1	Toegang op afstand door inbellen	62
13.4.2	Toegang op afstand door een alarmbericht	62
13.4.3	Functies in de modus toegang op afstand.	63
14.	Bijlage	68
14.1	Overzicht van de programmeerfuncties	68

14.2	Technische gegevens	74
14.3	Klantenservice en support.....	75

4. Betekenis van de symbolen



De EU-richtlijn WEEE 2012/19/EU regelt de reglementaire terugname, behandeling en recyclage van gebruikte elektronische apparaten. Dit symbool betekent dat in het belang van de milieubescherming het apparaat op het einde van zijn levensduur conform de geldende wettelijke voorschriften en gescheiden van het huisvuil of het bedrijfsvuil afgevoerd moet worden. Het afvoeren van het oude apparaat kan via de desbetreffende inzamelpunten in uw land gebeuren. Volg de plaatselijke voorschriften op bij de afvoer van de materialen. Verdere details over de terugname (ook voor niet-EU-landen) krijgt u van uw plaatselijke overheid. Door het apart verzamelen en recyclen worden de natuurlijke hulpbronnen gespaard en wordt ervoor gezorgd dat bij de recycling van het product alle bepalingen ter bescherming van gezondheid en milieu in acht genomen worden.



Opgelet!

Dit symbool wijst op belangrijke aanwijzingen in deze handleiding die absoluut in acht genomen moeten worden.



Dit symbool is te vinden als u bijzondere tips en aanwijzingen i.v.m. de bediening krijgt.

5. Veiligheidsinstructies

Algemeen

Open het apparaat voorzichtig. Vermijdt direct contact met het moederbord. Elektrostatisch gevoelige componenten kunnen beschadigd raken.

Gebruik geschikt gereedschap voor de montage en installatie.

Let op een deskundige installatie van de kabels en leidingen om kortsluiting te vermijden.

Het gehele product mag niet gewijzigd of omgebouwd worden. Bij niet-inachtneming vervalt uw aanspraak op garantie

Vermijd sterke fysieke belastingen van het apparaat (slagen, trillingen, etc.).

Verkeerd gebruik en slechte transportomstandigheden kunnen tot beschadiging van het apparaat leiden.

Het apparaat is niet waterdicht. Vermijd direct contact met water.

Het apparaat mag alleen binnen het voorgeschreven temperatuurbereik worden gebruikt.

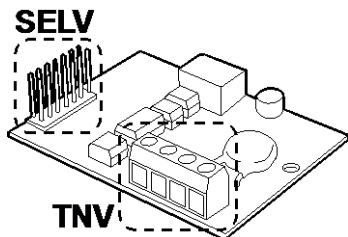
Alle benodigde gegevens hierover vindt u in de technische gegevens in het laatste deel van deze handleiding.

Aansluitingen en normen

Dit apparaat werkt met veiligheidspanningen (Safety Extra Low Voltage - SELV). In dit spanningsbereik werken ook de stroomkringen van de zones, de stroomkringen van de schakeluitgangen en de 12 V voedingsspanning van de ABUS-alarmcentrales.

SELV is een kleine elektrische spanning die door zijn geringe hoogte en de isolatie in vergelijking met stroomkringen van hogere spanning een bijzondere bescherming tegen een elektrische schok biedt.

De PSTN-module bevat een combinatie van aansluitingen, die gerelateerd zijn aan alarmsystemen, en telecommunicatie-aansluitingen. De typische alarminstallatie-aansluitingen zijn voor gebruik met veiligheidslaagspanning (Safety Extra Low Voltage, SELV) gemaakt. De telecommunicatie-aansluitingen zijn voor spanningen van het telecommunicatienet (Telecommunications Network Voltage, TNV) gemaakt.



Opgelet!

Het is buitengewoon belangrijk, dat de beide soorten aansluitingen met hun verbindingen gescheiden worden gehouden. Gebruik altijd een afzonderlijke kabel. Verbind de desbetreffende aansluitingen alleen met geschikte externe aansluitingen (bijvoorbeeld alarminstallatie-aansluitingen) of met geschikte telefoonaansluitingen.

TNV-stroomkringen dienen alleen door een vakman en in overeenstemming met de plaatselijke voorschriften te worden aangesloten.

Reinigen

- Stoffige apparaten moeten worden gereinigd. Stofafzettingen in de luchtspleet kunnen worden weggezogen of uitgeblazen. Indien nodig kan het stof met een kwast worden verwijderd.
- Het oppervlak kan met een licht met zeepsop bevochtigde doek worden gereinigd. Gebruik bij hoogglanzende oppervlakken alleen geschikte microvezeldoeken.
- Let op dat er geen water in de binnenkant van het apparaat komt.
- Apparaat niet in de vaatwasmachine reinigen.
- Gebruik geen scherpe, puntige, schurende, bijtende reinigingsmiddelen of harde borstels.
- Geen chemicaliën gebruiken.
- Reinig het apparaat niet met licht ontvlambare vloeistoffen.

6. Leveringsomvang

- 1 x GSM/PSTN-kiezer
- 1 x installatie- en gebruiksaanwijzing
- 1 x GSM-antenne
- 2 x behuizingsschroeven
- 1 x bevestigingsmateriaal (2 pluggen, 2 schroeven)
- Sticker met toetsfuncties

7. Hoofdkenmerken

Het apparaat verzendt talrijke soorten informatie aan telefoons met vaste lijn en aan mobiele telefoons. U kunt het apparaat als Stand-Alone variant gebruiken of met een alarmcentrale verbinden. De meeste alarmcentrales hebben een spanningsuitgang voor externe apparaten. Het apparaat is daardoor ook aan de noodstroomvoorziening aangesloten.

- **GSM**

Het apparaat werkt direct met het GSM-netwerk. Het apparaat is niet verbonden met een provider voor mobiele telefonie. Het kan met normale SIM-kaarten worden gebruikt.

- **PSTN-module**

Met deze aanvullende module kan het apparaat ook met een analoge vaste telefoonaansluiting worden gebruikt.

- **8 ingangen**

Het apparaat beschikt over acht Trigger-ingangen. Elke ingang kan een gesproken bericht en/of een tekstbericht (sms) toegewezen worden. Het apparaat kan ook een gesproken bericht en/of een tekstbericht (sms) versturen, als de aansturing van de ingang werd teruggezet. Normaalgesproken verbindt u de ingangen met „communicatie“-uitgangen of alarmuitgangen (sirene) van alarmcentrales. U kunt aan de ingangen echter ook andere apparaten aansluiten, zoals rookmelders of temperatuursensors. Met het apparaat heeft u de mogelijkheid de polariteit van de aansturing te programmeren. De aansturing kan met positief of negatief spanningspotentiaal geschieden. Het spanningspotentiaal kan worden toegepast of weggenomen.

- **10 contactnummers**

Met het apparaat kunnen tot 10 contacten worden opgeslagen. Elk contact kan naast het telefoonnummer een naam en het berichttype (tekst of gesproken) worden toegewezen.



Opgelet!

Gebruik het apparaat niet om de politie via de alarmnummers (110,112 etc.) op te bellen. De plaatselijke voorschriften in acht nemen.

- **8 gesproken berichten plus 1 locatiebericht**

Het apparaat bevat een microfoon en een luidspreker. Daarmee kunt u tot 8 alarmberichten, 8 reset-berichten en een algemeen locatiebericht opnemen en afspelen. Het locatiebericht bevat in de regel de naam en het adres van de bewaakte ruimte. Elk bericht kan maximaal 30 tekens lang zijn. Als het apparaat een alarm verstuurt, worden alarmbericht en locatiebericht samen verzonden.

- **8 tekstberichten plus 1 locatiebericht**

Het apparaat kan ook tekstberichten via de sms-dienst (Short Message Service) versturen. Het apparaat kan maximaal 8 tekst-alarmberichten, 8 tekst-reset-berichten en een algemeen tekst-locatiebericht opslaan. Het tekst-locatiebericht bevat in de regel de naam en het adres van de bewaakte ruimte. Elk bericht kan uit maximaal 40 tekens bestaan. Als het apparaat een sms-bericht verzendt, worden tekst-alarmbericht en tekst-locatiebericht samen verzonden. Het apparaat kan ook tekstberichten via de analoge lijn versturen.

- **Bevestigings- en annuleringsfuncties**

Het opgebeld contact kan inkomende gesproken berichten op zijn telefoon bevestigen en andere belprocessen annuleren.

- **4 uitgangen**

Het apparaat bevat vier programmeerbare uitgangen. Ze kunnen door talloze systeemgebeurtenissen worden aangestuurd. Bovendien kunt u de uitgangen via toegang op afstand per telefoon schakelen. De toestand van de uitgangen 1 en 2 worden naast het display met gekleurde leds aangegeven. De uitgangen zijn negatief schakelende transistors.

- **Temperatuursensor**

Op het display kan de momentele omgevingstemperatuur worden weergegeven. Uitgangen kunnen worden geschakeld, als een ingestelde minimale temperatuur wordt overschreden, of als een ingestelde maximale temperatuur wordt overschreden.

- **Tijd en datum**

Het apparaat bevat een interne klok. Op het display kan de actuele tijd en de datum worden weergegeven. Datum en tijd worden aan tekstberichten en aan gebeurtenissen in het logboek toegevoegd.

- **Luister- en spreekmodus**

Door de luister- en spreekmodus kunt u door de geïntegreerde microfoon en de luidspreker in uw object luisteren en ook spreken.

- **Memo-functie**

Met het apparaat heeft u de mogelijkheid korte audio-berichten op te nemen. Dit kan lokaal direct op het apparaat of via de toegang op afstand geschieden. Het aanwezig zijn van een memo kan op het display en met pieptonen worden gesignaleerd. Bij aansturing van een ingang kan ook automatisch een opname worden gemaakt. In geval van een alarm worden daarmee omgevingsgeluiden opgenomen.

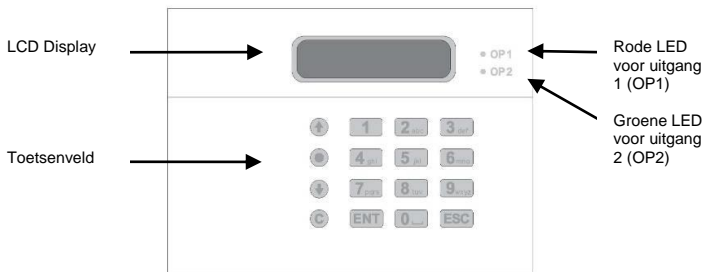
- **Toegang op afstand via telefoon**

Met de activering van deze functie heeft u de mogelijk het apparaat via het telefoonnet te bereiken. Daarmee kunt u op afstand uitgangen schakelen, de luister- en spreekmodus gebruiken, opgenomen gesproken berichten afluisteren of, indien nodig, opnieuw inspreken, een memo opnemen, telefoonnummers opnieuw programmeren en het versturen van gesproken- en tekstberichten testen.

- **Postvak**

Het apparaat kan tekstberichten (sms) ontvangen. Deze sms-berichten kunnen ook worden doorgestuurd.

8. Display en bedieningsveld



LCD-display
Rode LED
Rode LED

met twee regels en achtergrondverlichting
toont status van uitgang 1 (OP1)
toont status van uitgang 2 (OP1)

Toets	Teken
1	. , ? ! 1 @ „ - & ´
2 _{abc}	a b c 2 A B C
3 _{def}	d e f 3 D E F
4 _{ghi}	g h i 4 G H I
5 _{jkl}	j k l 5 J K L
6 _{mno}	m n o 6 M N O
7 _{pqr}	p q r s 7 P Q R S
8 _{tuv}	t u v 8 T U V
9 _{wxyz}	w x y z 9 W X Y Z
0 __	0 , # *
	Scrolltoets naar boven of links
	Scrolltoets naar onderen of rechts
	Opname en speciale functies
C	Invoer wissen
ENT	Bevestigen en afspelen
ESC	Annuleren

9. Installatie

Open de behuizing door de schroeven aan de onderkant te verwijderen. Nu kunt u voorste gedeelte omhoog kantelen en naar boven losmaken. Het in elkaar zetten geschiedt in omgekeerde volgorde, voorste gedeelte boven vasthaken, dichtklappen en schroeven vastdraaien.



Opgelet!

Maak het apparaat stroomloos voordat u bedradingswerkzaamheden aan het apparaat uitvoert.

Controleer voor de installatie en montage van het apparaat

- het type van de analoge telefoonaansluiting
- het account-type van de GSM-aansluiting
- de fysieke locatie van het apparaat en de antenne ervan
- de storingsvrije en voldoende GSM-ontvangst.

9.1 Locatie voor apparaat en antenne

Als u met het apparaat toegang tot een mobiel netwerk wilt verkrijgen, moet u voor een geschikte plaats kiezen. Het apparaat zelf dient op een plek te worden geplaatst die aan de ene kant handig is voor de gebruiker en aan de ander kant praktisch is voor de bedrading. Aanvullend moet u de antenne zo plaatsen, dat u een goed signaal van het mobiele netwerk kunt ontvangen. De antennekabel is ca. 3 m lang. Let ook op een gladde, droge en trillingenvrije ondergrond op de montagelocatie.

Controle van een toereikende signaalsterkte van het mobiele netwerk

Er zijn 3 mogelijkheden om de signaalsterkte op de installatielocatie te controleren:

1.

U kunt een mobiele telefoon gebruiken. Deze moet op hetzelfde net zijn aangemeld als de SIM-kaart die u later in het apparaat wenst te gebruiken. Als uw telefoon minstens drie signaalbalken op de positie van de apparaatantenne weergeeft, dan moet het apparaat in dit net kunnen werken. Het is niet genoeg om alleen de weergave van de signaalsterkte te vertrouwen.

Controleer of u vanuit de gekozen positie kunt bellen.



Bij het testen van de signaalsterkte moet u uw mobiele telefoon exact op de plaats houden waar u de antenne wilt monteren.

Heeft u een positie met een goede signaalsterkte, dan moet de centrale as van de apparaatantenne precies daar geplaatst worden, waar zich ook de antenne van de mobiele telefoon bevindt. Wijk niet meer dan 20 mm van deze positie af. De golflengte van het GSM-signaal is zo kort, dat een positiewijziging van maar 80 mm de signaalsterkte al duidelijk kan veranderen. Dit zal bij een sterk signaal niet gebeuren. Maar bij een zwak signaal zou het kunnen gebeuren dat het apparaat zich niet kan aanmelden.

2.

Als uw mobiele telefoon niet in hetzelfde net werkt als de SIM die uw in het apparaat wilt installeren, doe de SIM-kaart dan in uw mobiele telefoon. Uw mobiele telefoon moet echter verschillende kaarten kunnen accepteren. Test nu de signaalsterkte zoals beschreven in punt 1.

Aanwijzing:

zodra u klaar bent met testen, er op letten dat u voordat u de SIM-kaart eruit haalt de telefoon op de aanbevolen wijze uitschakelt. Als u de voeding abrupt verwijdert (bijvoorbeeld doordat de accu van de telefoon direct wordt verwijderd) kan de SIM-kaart zich niet zoals bedoeld van het net afmelden. Sommige netten blokkeren de SIM dan een aantal uren.

3.

Gebruik het apparaat.



De SIM-kaart mag niet met een PIN zijn beveiligd. Schakel deze beveiliging uit met een mobiele telefoon. De SIM-kaart moet zich zonder invoer van een PIN in het mobiele netwerk kunnen aanmelden. Op het apparaat kunt u geen PIN invoeren.

Controleer of de SIM-kaart is vrijgeschakeld. Neem daarbij de aanwijzingen in acht die u bij de aanschaf van de SIM-kaart heeft gekregen.

Plaats de SIM-kaart voorlopig en sluit de antenne aan. Voorzie het apparaat van spanning overeenkomstig de technische gegevens.

Controleer bij het testen van de signaalsterkte of het apparaat ook bij het gewenste mobiele net is aangemeld. Als de SIM-kaart nog niet is vrijgeschakeld, wordt de signaalsterkte van het sterkste net ter plaatse weergegeven. Dat moet niet altijd het netwerk van de SIM-kaart zelf zijn. De SIM-kaart kan ook een verbinding met andere netwerken maken, als het eigen netwerk niet bereikbaar is, om bijvoorbeeld alarmnummers (112) te kunnen bereiken. Het geeft dan de signaalsterkte van dit mobiele netwerk aan.

Details voor de test vindt u in het hoofdstuk „Testfuncties”

Aanbevelingen bij slechte signaalsterkte

Is de signaalsterkte nog niet goed genoeg:

 Zoek een betere positie voor de antenne

 Wissel naar een ander mobiel netwerk of een andere provider

Telefoonaansluiting

Het apparaat wordt geleverd met een ca. 2 m lange telefoonkabel met TAE-stekker. De TAE-stekker kan in Duitsland direct in een TAE-bus van het type N worden gestoken.



Opgelet!

Deze bus mag alleen een puur analoge a/b aansluiting zijn. De 1e TAE doos in uw woning is tegenwoordig meestal de interface met het openbare ISDN-telefoonnet of met het openbare IP-gebaseerde NGN telefoonnet. Pas na de zogenaamde interface-eenheid of een PBX is een puur analoge a/b aansluiting beschikbaar.

Bij gebruik van de PSTN-module adviseren wij het apparaat zo dicht mogelijk bij de telefoonaansluiting (of de telefoonaansluitteenheid) te plaatsen. Indien dit niet mogelijk is dient u een telefoonverlengkabel te gebruiken of het apparaat direct op de telefoonaansluitteenheid aan te sluiten. (Details vindt u in de paragraaf over telefoonbedrading)

9.2 Montage

Als aan alle vereisten is voldaan en u een goede locatie heeft gevonden, bevestig dan de basisplaat.

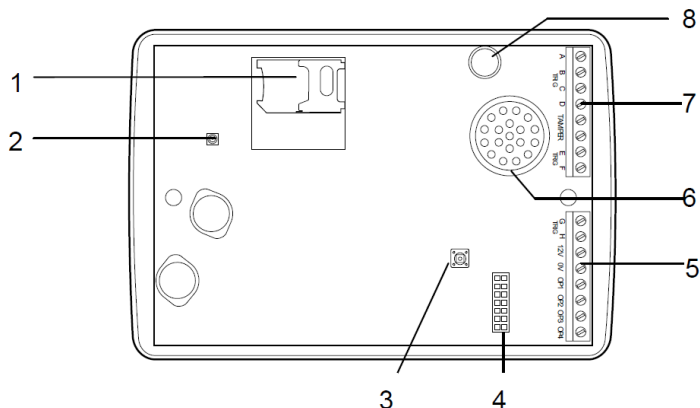


Controleer of de meegeleverde pluggen en schroeven geschikt zijn voor de ondergrond. Gebruik anders geschikte pluggen en schroeven voor de desbetreffende ondergrond.

Gebruik de basisplaat als sjabloon voor het markeren van de bevestigingsgaten. Boor op de gemarkeerde punten gaten met de juiste diameter voor de pluggen. Plaats de pluggen.

Voer de kabels door de basisplaat en monteer de basisplaat vast aan de ondergrond.

Overzicht moederbord van het voorste deel



- 1 SIM-kaarthouder (Mini-SIM)
- 2 Antennebus type MMCX
- 3 Sabotageschakelaar
- 4 PSTN-module contact
- 5 Ingang G-H, spanningsaansluiting, uitgangen 1-4
- 6 Luidspreker
- 7 Ingangen A-D, sabotageschakelaaraansluiting, ingangen E-F
- 8 Microfoon

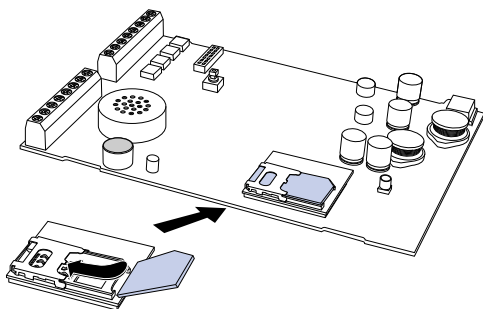
9.2.1 Plaatsen SIM



Opgelet!

De SIM-kaart mag niet met een PIN zijn beveiligd. Schakel deze beveiliging uit met een mobiele telefoon. De SIM-kaart moet zich zonder invoer van een PIN in het mobiele netwerk kunnen aanmelden. Op het apparaat kunt u geen PIN invoeren.

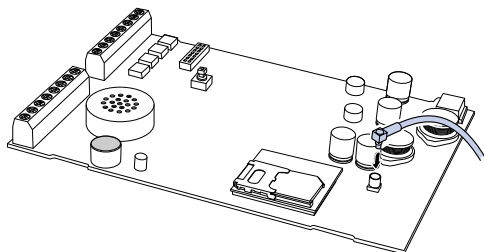
Plaats de SIM-kaart in de SIM-kaarhouder, zoals weergegeven in de afbeelding. Contactvlakken moet naar onderen wijzen. Controleer op de juiste zitting en of de SIM-kaart in de juiste richting is ingeschoven.



Micro SIM

9.2.2 Antenne-aansluiting

Verbind de stekker van de antennekabel met de antennebus.

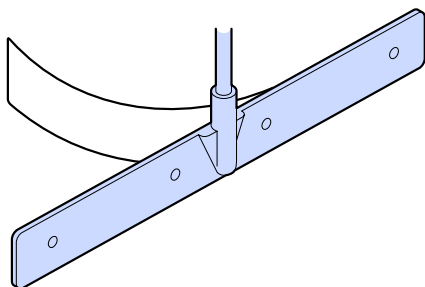


Gebruik de meegeleverde oppervlakreinigingsdoek, die alcohol bevat, om het bereik, waarop u de antenne wilt bevestigen, te reinigen en om vet te verwijderen.

Verwijder de beschermfolie op de kleefzijde van de antenne. Kleef de antenne op het gereinigde oppervlak.



De lijm op de antenne zit direct vast. U kunt de positie niet meer corrigeren, zodra de antenne op zijn plek vastzit.



9.2.3 PSTN-module

De PSTN-module is een plug-in printplaat voor het apparaat. Hiermee is de aansluiting aan een vast telefoonnet mogelijk.

De PSTN-module is af fabriek reeds op het moederbord gestoken.



Opgelet!

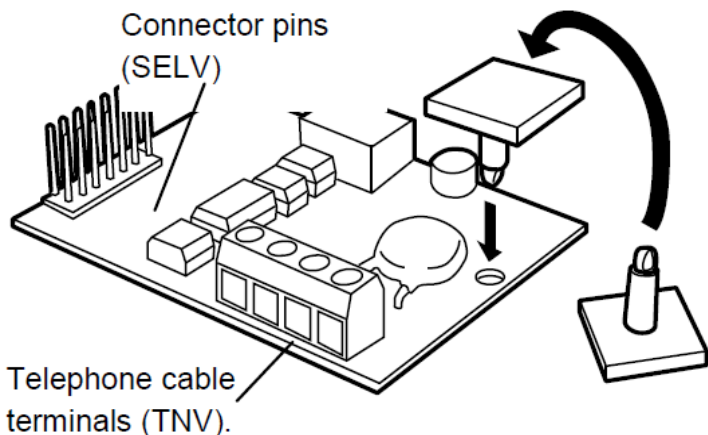
Maak het apparaat spanningsvrij, voordat u de PSTN-module verwijdert (ontkoppelt) en weer vastmaakt.

Verwijder de PSTN-module van het moederbord.

Breng het kunststof afstandstuk aan zoals op de afbeelding weergegeven. Meestal is deze reeds gemonteerd.



Verwijder de folie van de kleefstrook pas als alle bedradingen en tests zijn afgesloten.



Sluit de telefoonkabel aan op de schroefklemmen voor de telefoonkabel (TNV) op de PSTN-module.

Let op de juiste toewijzing A, B, A1 en B1.

A/B is de eigenlijke telefoonaansluiting, deze gaat naar „buiten”, naar de telefooncentrale resp. naar de interface-eenheid.

Overige bijgeschakelde externe apparaten zoals bijvoorbeeld telefoon, antwoordapparaat of fax kunnen op A1/B1 worden aangesloten.



Als het apparaat een verbinding opbouwt, worden deze externe apparaten van de telefoonlijn gescheiden.

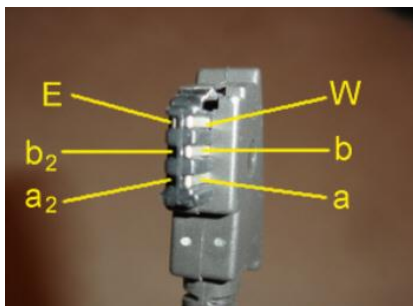


Let op de landspecifieke aansluitingen.

Duitsland

De eenvoudigste manier het apparaat aan het telefoonnet aan te sluiten is door de meegeleverde telefoonkabel te gebruiken. Sluit de vrijliggende draden juist aan op A/B en A1/B1. Als u niet zeker bent welke draadkleur a, b, a1 of b1

is toegewezen, gebruik dan een geschikte doorgangsmeter. Steek de TAE-stekker in een telefoondoos van het type N.



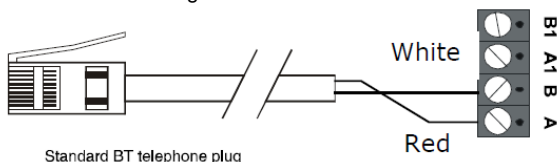
Opgelet!

De telefoondoos moet een puur analoge aansluiting zijn. Tegenwoordig is meestal de eerste TAE-doos in uw woning de

aansluiting met het openbare communicatienet die telefoonsignalen, DSL-signalen en parallel andere signalen kan bevatten. Pas na splitter, interface-eenheid of PBX heeft u een puur analoge aansluiting. Vraag in twijfelgevallen de admistrator van uw telefoonaansluiting om details.

Groot-Brittannië

Koop de juiste aansluitkabel in een vakhandel.
Sluit de kabel als volgt aan.



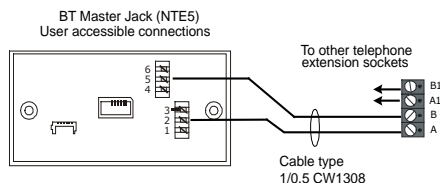
Oostenrijk, Zwitserland, Denemarken, Nederland, Frankrijk, Italië, Polen

Koop in een vakhandel de juiste aansluitkabel voor het stekkersysteem van de telefoonaansluiting in uw land.

U kunt ook een adapter gebruiken, die de TAE-stekker verandert naar de stekker van uw land.

Vaste installatie van de telefoonbedrading

Als de telefoonkabel niet lang genoeg is of als een verbinding met vaste bedrading moet worden gemaakt, dan kan het apparaat direct vast aan een telefoonaansluiteenheid worden aangesloten zoals afgebeeld in het onderstaande voorbeeld.

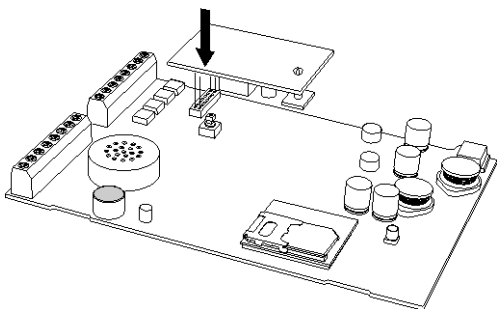


Aansluitende werkzaamheden voor de telefoonaansluiting

Leg de telefoonkabel zodanig in de binnenkant van de behuizing, dat deze nergens wordt vastgeklemd.

Steek de PSTN-module weer op het moederbord. Let erop dat alle stiften goed in de bus zitten.

Controleer of de voet van het kunststof afstandstuk op het moederbord kleeft.



9.2.4 Bedradingen op het moederbord



Opgelet!

Maak het apparaat spanningsloos, voordat u bedradingswerkzaamheden of wijzigingen aan de bedrading uitvoert.

Bedrijfsspanning (+12 V/0 V)

Verbind de klem „12 V” met de positieve pool en de klem „0 V” met de negatieve pool van de voeding.

Gebruik als spanningsbron

- een spanningsuitgang van uw alarmcentrale of
- een externe voeding (als het apparaat als apart apparaat (Stand Alone) moet werken).

Let in beide gevallen op de hoogte van de spanning en de stroombelastbaarheid van de spanningsbron.



Opgelet!

Het apparaat vereist een voeding van minstens 10,5 V tot maximaal 24 V. De spanningsbron moet minimaal belastbaar zijn met 200 mA.

Ingangen A-H (A-TRIG tot H-TRIG)

Verbind de ingangen A-H bijvoorbeeld met relaisuitgangen van uw alarmcentrale. Hieronder zijn de mogelijke varianten afgebeeld.

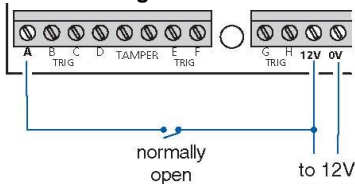
Gebruik de transistoruitgangen, voer de bedrading overeenkomstig uit.



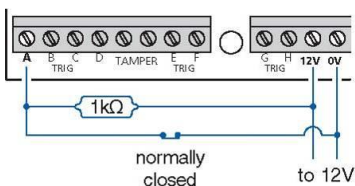
Alle ingangen moeten met dezelfde polariteit worden aangestuurd. De instelling van de polariteit wordt onder „Systemopties → Trigger-polariteit” ingesteld.

Positieve aansturing

NO-bedrading

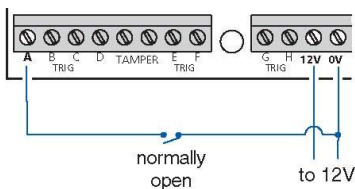


NC-bedrading

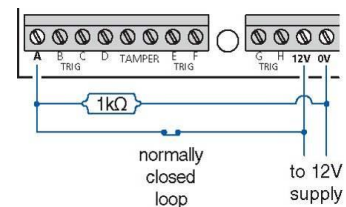


Negatieve aansturing

NO-bedrading



NC-bedrading



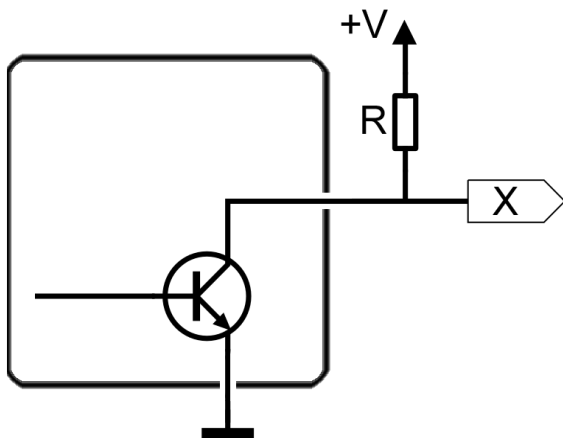
Sabotage (Tamper)

Deze aansluitklemmen worden meestal met de sabotagezone of sabotagelijijn van een alarmcentrale verbonden. Bij het openen van de behuizing wordt daarbij het NC-contact van het apparaat geopend en daarmee de sabotagelijijn onderbroken. Daarop wordt een sabotagealarm op de alarmcentrale geactiveerd.

Uitgangen (OP1 tot OP4)

Dat zijn vier negatief schakelende transistoruitgangen. Elke uitgang kan maximaal 100 mA schakelen, waardoor het energieverbruik van de aangesloten schakeling van het externe apparaat niet hoger mag zijn dan 100 mA.
(maximale schakelstroom van 100 mA)

Principevoorbeeld



In het prinsipeschakelschema staat „R” voor een extern apparaat, bijvoorbeeld een LED of een relais.

Heeft u in het menupunt „Uitgangen → Uitgangspolariteit = negatief” gekozen:

Toestand uitgang	Toestand extern apparaat bijvoorbeeld LED
Gedeactiveerd	UIT
Geactiveerd	AAN

Heeft u in het menupunt „Uitgangen → uitgangspolariteit = positief” gekozen:

Toestand uitgang	Toestand extern apparaat bijvoorbeeld LED
Gedeactiveerd	AAN
Geactiveerd	UIT

Wilt u met het spanningspotentiaal van de uitgang een extern apparaat alleen wat betreft potentiaal aansturen, maak de bedrading van de uitgang dan zoals afgebeeld in het bovenstaande principeschakelschema. De weerstand R dient een waarde van ca. 1 k Ω te bezitten.

U krijgt dan op punt „X” de volgende potentialen:

Toestand uitgang	Menu-instelling: Uitgangspolariteit = Positief	Menu-instelling: Uitgangspolariteit = Negatief
Gedeactiveerd	Negatief	Positief
Geactiveerd	Positief	Negatief



Voor elk van de 4 uitgangen is in het programmamenu apart instelbaar, of deze in geactiveerde toestand negatief of positief potentiaal inneemt.

10. Ingebruikneming

Zodra alle vereiste aansluitwerkzaamheden zijn afgesloten, de behuizing sluiten. Details daarover vindt u aan het begin van hoofdstuk 9 (Installatie).

U kunt nu met de ingebruikneming beginnen.
Voorzie daarvoor het apparaat van spanning.

10.1 Fabrieksreset

Bij een nieuwe installatie is een fabrieksreset aanbevolen om veilig te stellen dat alle bestaande instellingen gereset worden.

1. Druk de toets 9 in en houd deze toets ingedrukt. Ontkoppel de spanning van het apparaat en breng opnieuw aan. Op het display verschijnt „Initialising”. Daarop verschijnt de volgende weergave.

Factory Reset?
[ENT] of [ESC]

2. Laat nu eerst de toets 9 los.
3. Bevestig met ENT om een fabrieksreset uit te voeren en bij de taalinstellingen te komen.
Druk op ESC om de fabrieksreset te annuleren. Het display gaat weer naar de stand-bymodus.

10.2 Taalinstellingen

Change Language?
[ENT] of [ESC]

1. Druk op ENT. U komt bij het overzicht van de talen.
Druk op ESC om de taalinstelling te annuleren. De fabrieksreset wordt uitgevoerd. Het display gaat weer naar de stand-bymodus.

↑↓ ENT to Select
Nederlands

2. Kies met de pijltoetsen de gewenste taal.
Duits, Frans, Nederlands, Deens, Italiaans, Pools of Engels.
3. Bevestig met ENT. Het apparaat wisselt naar de geselecteerde displaytaal en keert terug naar de stand-bymodus.

11. Programmering

Met het programmeermenu heeft u de mogelijk het apparaat te configureren. Ook stelt het een reeks testmogelijkheden ter beschikking om uw instellingen te controleren en eventueel optredende fouten te bepalen.



Een gedetailleerd tabeloverzicht van alle hoofdmenupunten en alle submenupunten vindt u in de bijlage.

Menupunt	Beschrijving
Contactgegevens	Aanmaken en beheer van maximaal tien contactnamen, de telefoonnummers en keuze van het gebruikte berichttype (tekst of gesproken).
Berichten	Beheer van gesproken berichten en tekstberichten
Systeemopties	Instelling van de systeemfuncties
Toegangscodes	Instelling van de toegangscodes voor het programmeren en voor het bedienen
Annuleren & bevestigen	Instellingen voor het bevestigen en annuleren van acties
Uitgangen	Programmering van de vier uitgangen
Belinstellingen	Programmering van de belprocessen
Datum/tijd	Instelling van tijd en datum van het systeem
Logboek	Aanzicht van het logboek met tijd en datum
Testopties	Stelt testfuncties ter beschikking

11.1 Starten van het programmeermenu

1. In de stand-bymodus geeft het apparaat temperatuur, tijd en datum weer.

GSM/PSTN +29°C
12:07 01Jan13

2. Voer uw gebruikerscode (voorstelling: 1234) in. Het display geeft nu het eerste menupunt weer.

↑↓ [ENT] = Select
Contactgegevens

3. Met de pijltoetsen kunt u door het menu scrollen. Door drukken op een toets van 1 tot 0 springt u direct naar het gewenste menupunt (bijvoorbeeld „9” om naar het logboek te gaan).
4. Druk op ENT om het gekozen menupunt te bewerken.
5. Voor het wissen van tekens op de ESC-toets drukken.
6. Voor verlaten op ESC drukken. De wijzigingen worden niet opgeslagen.
7. Bevestig met ENT de ingevoerde gegevens of de selectie.

Voorbeeld 1 instelling van de contactdetails

1. Voer uw gebruikercode in en het eerste menupunt contactdetails wordt weergegeven.

↑↓ [ENT] = Select
Contactgegevens

2. Druk op ENT voor selectie. Contact 01 wordt weergegeven.

Contact 04
Contact 04 Naam

3. Met de pijltoetsen kunt u door de contacten scrollen. Door drukken op een toets van 1 tot 0 springt u direct naar het gewenste contact (bijvoorbeeld „4” om naar contact 4 te gaan).
4. Druk op ENT om het gekozen contact te bewerken.
5. Gebruik de lettertoetsen om contactnamen te wijzigen.
6. Met de pijltoetsen kunt u de cursor naar rechts of links verschuiven.
Voor het wissen van afzonderlijke tekens op de toets CLEAR drukken.
7. Voor bevestigen op ENT drukken.
Voor verlaten op ESC drukken. De wijzigingen worden niet opgeslagen. U kunt nu het telefoonnummer van het contact invoeren.
8. Gebruik de cijfertoetsen om het telefoonnummer in te voeren.
Voor het wissen van afzonderlijke tekens op de toets CLEAR drukken.
9. Bevestig met ENT het ingevoerd telefoonnummer. Het display geeft nu het eerste contacttype weer.

Bericht 04 Type:
SPRAAK

10. Leg hier vast of het apparaat een gesproken bericht of een tekstbericht aan het telefoonnummer dient te zenden.
11. Druk op een pijltoets om GESPROKEN of TEKST te selecteren.
12. Bevestig met ENT.
13. Herhaal de stappen 3-12 om de overige contacten in te stellen.
14. Met ESC komt u weer in het hoofdmenu.

Voorbeeld 2 gesproken berichten opnemen

1. Voer uw gebruikerscode in. Scroll met de pijltoets of gebruik de cijfertoets 2 om het menupunt Berichten weer te geven.

↑↓ [ENT] = Select
Berichten

Bevestig met ENT en op het display verschijnt „Gesproken bericht”.

2. Druk op ENT voor selectie. Het display toont:

Sprak Alarm A
▶=Afsp ●= Opname

3. Scroll met de pijltoetsen om het gewenste gesproken bericht te selecteren.
4. Druk op de opnametoets en spreek daarna duidelijk in het apparaat. Het apparaat geeft aan hoeveel tijd is verstreken.

Opname Alarm A
SPREEK NU...04s

5. Druk nog een keer op de opnametoets om de opname te stoppen.
6. Om het ingesproken bericht af te spelen drukt u op de toets ENT. Het gesproken bericht wordt daarop door de geïntegreerde luidspreker weergegeven.
Met CLEAR wist u het opgenomen bericht.
7. Herhaal de stappen 3-6 om de overige gesproken berichten op te nemen.
8. Met ESC komt u weer in het hoofdmenu.

11.2 Beëindigen/verlaten van het programmeermenu



Het programmeermenu moet worden verlaten, opdat het apparaat volgens uw instellingen kan werken!

Als u zich in het programmeermenu bevindt, zal het apparaat bijvoorbeeld bij de aansturing van ingangen geen belproces starten.

1. Druk meermaals op de ESC-toets tot het display het volgende weergeeft.

Toets [ENT]
= uit menu

2. Druk op ENT om het programmeermenu te verlaten. Het standbybeeldscherm wordt nu weer weergegeven.
Alternatief kunt u ook in het programmeermenu blijven door op ESC te drukken.

11.3 Basisinstellingen

In de meeste bedrijfsgevallen is de configuratie van de volgende basisinstellingen voldoende:

Menupunt	Beschrijving
Contacten	Aanmaken en beheer van maximaal tien contactnamen, de telefoonnummers en keuze van het gebruikte berichttype (tekst of gesproken).
Berichten	Beheer van gesproken berichten en tekstberichten
Toegangscodes	Instelling van de toegangscodes voor het programmeren en voor het bedienen
Tijd en datum	Instelling van tijd en datum van het systeem



Let echter op de fabrieksinstellingen van de andere menupunten, te vinden in hoofdstuk 14.1 „Overzicht van de programmeerfuncties” gekenmerkt met „f”.

Bijvoorbeeld

- De aansturingspolariteit is negatief (menupunt „Trigger-polariteit”)
- Als primaire transmissieweg wordt GSM gebruikt (menupunt „T-weg-polariteit”)
- Bij aansturing van een ingang worden de berichten aan alle contacten gezonden (menupunt „Belinstellingen”)

Het volgende hoofdstuk beschrijft nu alle mogelijke instellingen in het menu.

12. Menufuncties

12.1 Contactgegevens

Het apparaat kan maximaal 10 contacten beheren. De volgende parameters worden aan deze contacten toegewezen:

- **Naam contact:**
Elke contactnaam kan maximaal 16 tekens bevatten. Dient voor de eenduidige identificatie van het doel en opdat u zich beter kunt herinneren naar welk doel u wilt versturen.
- **Contact-telefoonnummer**
Elk telefoonnummer kan maximaal 24 tekens bevatten. Bij de programmering kan de toets „Opname” worden gebruikt, om de volgende tekens in te voeren:
 - * **(sterretje):** voegt een sterretje toe (*) aan het nummer.
 - # **(hekje):** voegt een hekje toe (#) aan het nummer.
 - , **(komma=kiespauze):** voegt een hekje toe (,) aan het nummer. Met de komma wordt voor een kiespauze van 3 seconden gezorgd. Bij telefooncentrales moet na het kiezen van het codenummer voor extern bellen meestal een kiespauze worden ingelast, voordat het eigenlijke externe nummer kan worden gedraaid. Voorbeeld:
0, 0173 1234567

Als u een telefoon in een ander land wilt bereiken moet u ook de internationale code invoeren.

Voorbeeld:

apparaat is aan een doorkiesnummer van een telefooncentrale in Duitsland aangesloten en moet een telefoon, dat het thuisnet vodafone in UK heeft, bereiken.

0 0044 7785 1234567

0 naar buiten (kennummer)

0044 bellen naar het internationale telefoonnet (00) en landcode voor UK (44)

7785 netnummer voor vodafone UK

1234567 normale telefoonnummer

- Type bericht

Gesproken

Het apparaat kiest het contactnummer, speelt het algemene en het specifieke gesproken bericht af en herhaalt dit in totaal vier maal.

Tekst

Het apparaat kiest het contactnummer en geeft het tekstbericht (sms) door aan het desbetreffende nummer.

12.2 Berichten

Het apparaat kan zowel gesproken berichten als tekstberichten (sms) naar de opgeslagen contacten versturen. Voor elk van de 8 alarmingangen (A-H) kan daarbij individueel een gesproken bericht of een tekstbericht worden vastgelegd. Bovendien kan voor elk berichttype een algemeen gesproken bericht of tekstbericht worden verzonden, die de gebruikelijke details over de locatie bevatten.

Als aanvullende functie kan het apparaat restore-meldingen aan de contacten versturen, als de alarmgevallen niet meer bestaan. Voor elke alarmingang (A-H) kan een dergelijke restore-melding als gesproken of tekst worden opgeslagen

De doelen programmeert u in het menupunt „Belinstellingen”.

12.2.1 Gesproken bericht

Elk bericht kan maximaal 30 tekens lang zijn (Long Play Modus). Het apparaat heeft een geïntegreerde microfoon en luidspreker voor het opnemen en afspelen van gesproken berichten. De berichten dienen zodanig te worden opgenomen, dat ze de toestand op locatie weerspiegelen. Als een aansturing van het apparaat bijvoorbeeld door een uitgang van de alarmcentrale, die bij een brandalarm schakelt, een mededeling moet activeren, die aangeeft dat op die locatie brand is uitgebroken.



Het wordt aanbevolen, dat aan het eind van het bericht de aanwijzing wordt ingesproken, om ontvangst van het bericht met de 8 op de telefoon te kwiteren. Anders wordt het volgende geprogrammeerde telefoonnummer gebeld.

12.2.2 Tekstbericht

Het apparaat kan tekstberichten met behulp van de standaard sms-dienst (Short Message Service) aan eindapparaten versturen die sms-compatibel zijn (mobiele telefoons of vaste aansluitingen).

Het apparaat kan 8 alarmmeldingen (sms) met maximaal 40 tekens beheren.

Als het apparaat een tekstbericht verstuurt, wordt het „Locatie bericht” (Tekst locatie) automatisch met tijd en datum van het apparaat verstuurd. Een „Locatie bericht” moet normaalgesproken details over het beveiligde bereik of over de montagelocatie van het apparaat (bijvoorbeeld naam en adres) geven.

12.2.3 Postvak

Het apparaat kan tekstberichten ontvangen. Dit zijn bijvoorbeeld herinneringen van uw service provider, dat uw krediet afloopt (als u een „Pay as you go” of „Prepaid” SIM-kaart gebruikt) of andere inkomende sms-berichten die aan het GSM-nummer van het apparaat werden gezonden. Deze sms-berichten kunnen ook worden doorgestuurd (zie menupunt „Belinstellingen → Tekst doorsturen”)

Inkomende sms-berichten worden op de SIM-kaart opgeslagen. Het hangt van de capaciteit van de SIM-kaart af, hoeveel sms-berichten kunnen worden opgeslagen.



Het apparaat kan geen sms via de analoge telefoonaansluiting ontvangen.

Het postvak heeft 2 submenu-punten:

- Berichten lezen

- Postvak wissen

 - Zodra u een bericht heeft gelezen, dient u deze te wissen.

12.3 Systeeminstellingen

In de systeeminstellingen voert u de verschillende instellingen voor de werkwijze van het apparaat uit.

12.3.1 Trigger-polariteit

Het apparaat kan door een negatieve (0V DC; voorinstelling) of een positieve (+12 V DC nominaal, +10,5 tot +24 V) polariteit worden aangestuurd. Deze instelling geldt globaal voor alle 8 ingangen (A-H TRIG)



Opgelet!

De instelling moet overeenkomen met de bedrading van de ingangen.

12.3.2 Afstandsopties

Toegang op afstand

Bij AAN kunt u het apparaat vanuit een andere telefoon op afstand besturen. Bij UIT* staat het apparaat geen toegang op afstand toe (fabrieksinstellingen).

Beltonen tot antwoord

Leg hier het aantal beltonen vast, tot het apparaat inkomende gesprekken naar de afstandsbesturing aanneemt. (Hoe vaak moet het overgaan tot het apparaat „de hoorn van de haak neemt“).

De selectie gaat van „1 beltoon” tot „20 beltonen”.

1 beltoon antwoord

Met het activeren van deze functie is het mogelijk het apparaat gericht via de toegang op afstand te bereiken, ook als de telefoonlijn tevens door aanvullend aangesloten apparaten, bijvoorbeeld antwoordapparaten of faxen, worden gebruikt.

Let op, de „Beltonen tot antwoord” op het apparaat **hoger** in te stellen dan het aantal dat bij de andere bijgeschakelde apparaten is ingesteld. Anders kan het bijgeschakelde antwoordapparaat geen normaal gesprek aannemen of het bijgeschakelde faxapparaat geen fax ontvangen.

Als deze functie is gedeactiveerd (UIT) zal het apparaat alle inkomende gesprekken na het aantal beltonen beantwoorden, die in het menupunt „Beltonen tot antwoord” zijn ingesteld.

Om de toegang op afstand te verkrijgen (bij „1 beltoon antwoord” = AAN):

1. Bel het nummer van het apparaat met een druktoets telefoon. Laat twee of drie keer overgaan en hang daarna op.
Laat echter niet langer overgaan dan het ingestelde aantal beltonen bij het antwoordapparaat of bij het faxapparaat. Anders schakelen deze apparaten in. Laat ook niet langer overgaan dan het ingestelde aantal beltonen bij „Beltonen tot antwoord”.
2. Wacht ongeveer 10 seconden en bel het apparaat daarna opnieuw. Na de eerste beltoon schakelt het apparaat direct in. U hoort nu een reeks hoge tonen.
Als het apparaat niet antwoordt, wacht dan twee minuten en herhaal stap 1 en 2.
3. Voer nu uw toegangscode van vier cijfers in op uw telefoon. Als de code juist is, hoort u daarna een drievoudige acceptatie/accepteringstonen. De toegangscode is nu actief.



Let ook op de aanwijzingen in hoofdstuk 13.4 Toegang op afstand.

12.3.3 SMS-PSTN-opties

Deze optie is alleen beschikbaar als de PSTN-module is ingebouwd.

Als u sms-bericht via de PSTN-lijn wilt versturen, moet u onder dit menu enige aanvullende gegevens programmeren. Bij vele analoge telefoonaansluitingen is het mogelijk om sms-berichten via de analoge lijn te versturen, hiervoor moet de aansluiting echter vrijgeschakeld zijn en moeten alle tussen interface-eenheid en het apparaat geschakelde telecommunicatie-inrichtingen de CLIP-functie ondersteunen.

Neem contact op met de technische klantendienst van de serviceprovider van de telefoonaansluiting van het apparaat. Zeg dat u voor het versturen van een sms vanaf de vaste aansluiting een modemverbinding nodig heeft.

Vraag om het toegangsnummer, welk protocol wordt ondersteund en welk formaat wordt gebruikt

Hieronder vindt u enige mogelijke landen en serviceprovider specifieke gegevens.

Omdat deze gegevens in de loop van de tijd kunnen veranderen kunt u voor de zekerheid uw serviceprovider om de actuele gegevens vragen.

Service Provider SMSC	Toegangsnummer, formaat, protocol
UK - Vodafone Mobiles	+44 (0) 7785 499993, 8N1, TAP
DE – Materna Anny Way	09003 266 9002, 8N1, UCP
DE - Telekom	0193 0105, 8N1, UCP

Voorbeeld:

Op een vaste aansluiting van arcor/vodafone in Dtl. gebruikt u a.u.b. de SMSC van Materna Anny Way. Meer informatie over Materna Anny Way, bijvoorbeeld andere telefoonnetwerkenaanbieders, vindt u op de website: <http://www.sms-im-festnetz.de/sms>

Als u de SMSC van de Deutsche Telekom in Duitsland wilt gebruiken, moet het apparaat in Duitsland ook verplicht aan een vaste aansluiting van de Telekom worden gebruikt.

Telefoonnummer voor SMSC

Voer hier het nummer van het sms-servicecentrum (SMSC) in dat u wilt gebruiken.



Als uw toestel aan een particuliere telefooncentrale is aangesloten, denk er dan aan, dat u eventueel eerst een bepaald nummer moet draaien om toegang te verkrijgen tot het openbare telefoonnet (in Duitsland meestal „0”, in UK meestal „9”).

Als u een sms service center in een ander land wilt gebruiken moet u ook de internationale code aangeven.

Voorbeeld:

Het apparaat is aan een doorkiesnummer van een telefooncentrale in Duitsland aangesloten en moet voor „sms via PSTN” de SMSC van Vodafone UK gebruiken. Het te bellen telefoonnummer moet dan als volgt zijn opgebouwd.

0 0044 7785 1234567

0	naar buiten (kennummer)
0044	bellen in het internationale telefoonnet (00) en
	landcode voor UK (44)
7785	netnummer voor Vodafone UK
1234567	Telefoonnummer

Sms-formaat

Kies het formaat dat door het sms service center opgegeven werd. De beschikbare opties zijn: 8N1 en 7E1.

Het apparaat kan met het sms-servicecentrum of met 7 databits met even pariteit en 1 stopbit (7 E 1), of met 8 databits, geen pariteit en 1 stopbit (7 E 1), communiceren.

Sms-protocol

Kies het protocol dat door het sms-servicecenter opgegeven werd. De beschikbare opties zijn: TAP of UCP.

Eigen PSTN-telefoonnummer

Voer hier het telefoonnummer van de analoge lijn in.

Sommige sms-servicecentra vragen het te bellen nummer, voordat ze het verzoek tot verwerking van een sms-bericht accepteren. Dat dient ook voor een duidelijke afrekening van de sms-berichten.

Bij UCP protocol wordt dit nummer als onderdeel van het sms-bericht verstuurd.

Bij het TAP protocol wordt dit nummer **niet** meegestuurd.

12.3.4 Indicatieopties

Knipperen bij bericht

- Indien geactiveerd (AAN), knippert de achtergrondverlichting van het display als een herinneringsbericht (memo) wacht (voorstelling). Het afspelen van het herinneringsbericht stopt het knipperen.
- Indien gedeactiveerd (UIT) knippert de achtergrondverlichting niet.

Pieptoon bij bericht

- Indien geactiveerd (AAN), piept het apparaat elke minuut als een herinneringsbericht (memo) wacht. Het afspelen van het herinneringsbericht stopt het piepen.
- Indien gedeactiveerd (UIT) piept het apparaat niet (voorstelling).

Temperatuurindicatie

- Indien geactiveerd (AAN), toont het display de momentele omgevingstemperatuur in graden Celcius (voorstelling).
- Indien gedeactiveerd (UIT), is er geen temperatuurweergave.

Telefoonstoring

Alle telefoonstoringen wordt in het logboek opgeslagen.

- Weergave uit
Bij selectie van deze optie wordt alleen de telefoonstoring in het logboek opgeslagen (voorstelling).
- Weergave aan
Bij selectie van deze optie toont het apparaat elke telefoonstoring met „Lijnstoring” op het display. Er klinkt geen waarschuwingssignaal.
- Weergave & pieptoon
Bij selectie van deze optie toont het apparaat elke telefoonstoring met „Lijnstoring” op het display en er klinkt elke minuut een piepsignaal. Voor het uitschakelen van de toon, als de storing voortduurt, opent u het programmamenu.
Opmerking:
het kan tot 60s duren tot de storing wordt weergegeven

12.3.5 Alarmgrenzen

Hoge temperatuur

In deze functie kunt u vastleggen, boven welke maximale temperatuur een uitgang van het type „Hoge temperatuur” schakelt. (Zie ook menupunt „Uitgangen”). Een waarde van 0°C tot 50°C kan worden ingesteld (vooringstelling 40°C).

Lage temperatuur

In deze functie kunt u vastleggen, onder welke minimale temperatuur een uitgang van het type „Lage temperatuur” schakelt (zie ook menupunt „Uitgangen”). Een waarde van 0 °C tot 50 °C kan worden ingesteld (vooringstelling 5 °C).

Lage spanning

In deze functie kunt u vastleggen, onder welke minimale bedrijfsspanning een uitgang van het type „Lage spanning” schakelt (zie ook menupunt „Uitgangen”). Onderschrijdt de bedrijfsspanning deze waarde, dan wordt een melding „Lage spanning” in het logboek opgeslagen. Een waarde van 8 V tot 24 V kan worden ingesteld (vooringstelling 10 V).

Laag GSM-sigitaal

In deze functie kunt u vastleggen, onder welke minimaal GSM-sigitaal een uitgang van het type „Laag GSM-sigitaal” schakelt (zie ook menupunt „Uitgangen”). Onderschrijdt het GSM-sigitaal deze waarde, dan wordt een melding „Laag GSM-sigitaal” in het logboek opgeslagen. Een waarde van 1 tot 7 kan worden ingesteld (vooringstelling 3). Dit is een equivalent voor de balk met de sigitaalsterkte op een mobiel apparaat (zie ook menupunt Testopties → GSM testen → Sigitaalsterkte).

12.3.6 Opnameopties

Long Play

Indien geactiveerd (AAN) hebben gesproken berichten een maximale opnameduur van 30 seconden.

Indien gedeactiveerd (UIT) hebben gesproken berichten een maximale opnameduur van 15 seconden. De opnames hebben dan echter een betere kwaliteit (vooringstelling).

Automatische opname

Met deze optie is het in het geval van een alarm mogelijk om geluiden of stemmen in de omgeving van het apparaat op te nemen.

Indien geactiveerd (AAN) en een ingang wordt aangestuurd, schakelt de microfoon in en start een opname. De opname is daarna als „Memo” opgeslagen. Het oproepen van de opname kan door toegang op afstand (zie „Afstandsopaties”) of door de memo-functie op het apparaat zelf (zie „Memo-functie”) worden opgeroepen.

Een uitgang van het type „Nieuw bericht” schakelt ook, als dergelijke memo voorhanden is.

Indien gedeactiveerd (UIT) worden geen berichten door de aansturing opgenomen (voorinstelling).

12.3.7 Testbelinstellingen

Gebruik het testbellen

- Voor de regelmatige controle, of uw gekozen overdrachtsweg werkt en of doeltelefoonnummers bereikbaar zijn
- Om te verhinderen, dat de mobiele provider uw mobiele aansluiting stillegt. Dit kan gebeuren als er zeer lang geen activiteit is of er van deze aansluiting uit niet wordt gebeld (bij gebruik van Pay-as-you-go of prepaid-kaarten)

Testbellen

Indien geactiveerd (AAN) zal het apparaat automatisch de geprogrammeerde telefoonnummers bellen en het „Locatie-bericht” versturen.

(Zie menupunt belinstellingen → Testbellen → Testbellen Aan)

Indien gedeactiveerd (UIT) wordt geen testbellen gestart (voorinstelling).

Aanwijzing: het testbellen moet op de telefoon bij de ontvanger worden bevestigd, anders wordt het nummer nog meerdere keren gebeld!

Berichttijd

Berichttijd

Hier stelt u de gewenste tijd in, wanneer het testbellen moet worden gestart. (Voorinstelling 12:00 uur). Alleen hele uren mogelijk.

Bericht-dag

Hier stelt u de gewenste weekdag in, waarop het testbellen dient te worden gestart (voorinstelling ma).
zo, ma, di, wo, do, vr, za of dagelijks

Bericht-interval

Hier stelt u de gewenste tijdsafstand in, om de hoeveel weken het testbellen dient te worden gestart (voorstelling 1 week).

Instelmogelijkheden: elke week tot alle 12 weken, d.w.z. de kleinste afstand is een week, de langste tijdsafstand is 12 weken.

GSM zonder voornummer

Indien „GSM zonder voornummer” geactiveerd (AAN) wordt het 1e cijfer van de opgeslagen contact-telefoonnummers bij een GSM-verbinding niet gebruikt.

- Als u met een telefoon van een neveninstallatie in het openbare telefoonnet wilt telefoneren, dan moet u eerst het codenummer (netnummer voor extern bellen) invoeren voordat u het eigenlijke telefoonnummer kiest.
- Voor dit geval moet bij het telefoonnummer van het contact op de 1e positie het voorkiesnummer staan. Daarna volgt het eigenlijke telefoonnummer. Het codenummer krijgt u van de administrator van de neveninstallatie of vindt u in de handleiding van de neveninstallatie. Meestal is dit het cijfer „0”, in Groot-Brittannië is dit meestal het cijfer „9”. Formaat van het telefoonnummer: „0 0123 4567890”.
- Het apparaat kan daardoor ook op een analoge doorkiesnummer van een PBX worden aangesloten. Deze PBX moet niet verplicht op automatisch extern bellen worden geschakeld.

Gebruikt u bij een PBX een doorkiesnummer, dan op automatisch extern bellen is geprogrammeerd, of een normale analoge telefoonaansluiting, dan kiest u „GSM zonder voornummer: UIT”.



Het versturen van een sms geschiedt normaalgesproken alleen via GSM. Bij het telefoonnummer van het contact slaat u de normale doelnummers op. Formaat van het telefoonnummer: „0123 4567890”.

Het apparaat is bij een PBX aan een analoge nevenaansluiting zonder automatisch extern bellen aangesloten. Wilt u nu ook een sms kunnen versturen met een apparaat met een analoge aansluiting, programmeer dan onder:

„Systeeminstellingen → sms-PSTN-opties → telefoonnummer voor SMSC”
voor het eigenlijke servicecenter-telefoonnummer het codenummer.

Formaat van het telefoonnummer: „0 0123 4567890”.

Het telefoonnummer van het contact blijft in het formaat „0123 4567890”, dus zonder voorkiesnummer.

12.3.8 Overdrachtsweg-prioriteit

In dit menupunt legt u vast welke overdrachtswegen voor de alarmoverdracht dienen te worden gebruikt. Een van de volgende keuzemogelijkheden zijn mogelijk:

Alleen GSM (voorinstelling)

Alarmberichten worden alleen via het mobiele GSM-netwerk overgedragen.

Eerst PSTN

Het apparaat probeert het alarmbericht eerst via het analoge telefoonnet over te dragen (indien de PSTN-module is geïnstalleerd). Is hier geen overdracht mogelijk, wegens een storing van de aangesloten telefoonlijn, probeert het apparaat het alarmbericht via het mobiele GSM-netwerk over te dragen.



Opgelet!

Is de aangesloten telefoonlijn voor het apparaat in orde (bijvoorbeeld de hoogte van de voedingsspanning is in het normale bereik) maar er kan geen verbinding worden opgebouwd, schakelt het apparaat niet over naar GSM. Dat kan gebeuren als het apparaat aan een nevenaansluiting van een PBX is aangesloten en deze nevenaansluiting geen rechten heeft voor extern bellen. Of, als de verbinding van de telefooncentrale naar het openbare telefoonnet een storing heeft.

Eerst GSM

Het apparaat probeert de alarmberichten eerst via het mobiele GSM-net over te dragen. Is hier geen overdracht mogelijk, wegens een slecht GSM-signaal, probeert het apparaat het alarmbericht via het analoge telefoonnet over te dragen.

Alleen PSTN

Alarmbericht worden alleen via de analoge telefoonlijn overgedragen (indien de PSTN-module is geïnstalleerd).

12.3.9 Taal wijzigen?

Hier kunt u de taal van de weergave in het display en van het logboek wijzigen zonder een reset naar fabrieksinstellingen uit te moeten voeren. De beschikbare talen zijn:

Duits, Frans, Nederlands, Deens, Italiaans, Pools, Engels

12.3.10 Zomer-/wintertijd

Indien geactiveerd (AAN) zal het apparaat automatisch tussen winter- en zomertijd omschakelen. De tijdstippen stemmen overeen met de vastgelegde termijnen van het land van de geselecteerde taal (voorinstelling).

Indien gedeactiveerd (UIT) moet u handmatig overeenkomstig de termijnen de tijd in het menupunt „Datum/tijd” aan winter- of zomertijd aanpassen.

12.4 Toegangscode

De bediening van het apparaat wordt beschermd door twee codes tegen onbevoegde toegang.

12.4.1 Gebruikerscode wijzigen

Deze gebruikercode van 4 cijfers is voor de lokale programmering, lokale bediening van het apparaat en voor het annuleren van selectieprocessen vereist. **De voorinstelling luidt „1234”.**

12.4.2 Afstandscodewijzigen

Deze afstandscodewijzigen van 4 cijfers is vereist voor de afstandsbesturing van het apparaat. **De voorinstelling luidt „5678”.**

12.5 Annuleren & bevestigen

12.5.1 Annuleringsopties

Door onachtzaamheid of een fout in voorgeschakelde technologie kan het voorkomen, dat het apparaat onbedoeld wordt aangestuurd. Daardoor kan een ongewenste overdracht (uitzending) van een bericht het gevolg zijn.

Met de verschillende „Annuleringsopties” kunt u vastleggen, of en hoe deze belpogingen kunnen worden geannuleerd.

Als een belpoging wordt geannuleerd, hangt het apparaat direct op en keert naar zijn normale stand-bymodus terug.



Het initiële alarm-tekstbericht kan niet worden geannuleerd. Deze wordt meestal direct verstuurd, als een ingang wordt aangestuurd (een alarm actief is).

Nooit:

belpogingen kunnen nooit worden geannuleerd (voorstelling).

Gebruikerscode:

belpogingen kunnen alleen door invoer van de gebruikerscodes worden geannuleerd.

Code of restore:

belpogingen kunnen worden geannuleerd

- door invoer van de gebruikerscode
- door de herstellen van de normale rusttoestand van de betrokken ingang

Alleen restore:

belpogingen kunnen alleen door herstellen van de normale rusttoestand van de betrokken ingang worden geannuleerd.

12.5.2 Bevestiging

Hier legt u vast of het apparaat na de bediening de overige contactadressen dient te bellen of dat het de belprocessen dient te annuleren.

Het apparaat maakt een verbinding en verstuurt het bericht. Nu vereist het apparaat een bevestigingssignaal van de ontvanger dat het bericht is aangekomen.

Om het bellen te bevestigen moet de ontvanger op de telefoon het cijfer 8 indrukken.

Wordt het bellen niet bevestigd, belt het apparaat het volgende geprogrammeerde contactnummer.

Iedereen:

als de mededeling werd bevestigd, worden de overige belpogingen voor deze alarmansturing geannuleerd (voorstelling).

Niemand:

het apparaat zal na de bevestigingsmelding dit contact niet nog een keer bellen. Het belt nu alle overige contactadressen voor deze alarmaansturing.

12.6 Uitgangen

Hier legt u voor elke uitgang 1 tot 4 afzonderlijk het type en de polariteit vast.

Het apparaat heeft vier programmeerbare uitgangen (OP1 tot OP4).

OP1 = uitgang 1

OP2 = uitgang 2

OP3 = uitgang 3

OP4 = uitgang 4

Met deze zijn talrijke functies mogelijk, bijvoorbeeld:

- Aansturing van signaleringsinrichtingen
- Schakelen van licht, ventilator etc.

De uitgangen kunnen op afstand worden bestuurd.

Uitgangstypen

UIT:

de uitgang blijft permanent gedeactiveerd (vooringstelling).

Nieuw bericht:

de uitgang wordt bij een wachtend bericht geactiveerd en gedeactiveerd als het bericht een keer werd afgespeeld.

Toegang op afstand:

de uitgang is geactiveerd, als een toegang op afstand via een telefoon gebeurt. De uitgang wordt teruggezet, als de toegang op afstand is beëindigd.

Hoge temperatuur:

de uitgang wordt geactiveerd, als de ingestelde temperatuurgrens is overschreden. Daalt de temperatuur weer onder de gedefinieerde grens, wordt de uitgang weer gedeactiveerd.

Zie instelling bij „Systeeminstellingen → Alarmgrenzen → Hoge temperatuur”

Lage temperatuur:

de uitgang wordt geactiveerd, als de ingestelde temperatuurgrens is onderschreden. Stijgt de temperatuur weer boven de gedefinieerde grens, wordt de uitgang weer gedeactiveerd.

Zie instelling bij „Systeeminstellingen → Alarmgrenzen
→ Lage temperatuur”

Luistermodus:

de uitgang wordt geactiveerd, als de luistermodus is gestart.

Zie daarvoor „Bedrijf → Toegang op afstand → Functies in de modus toegang op afstand”

Spreekmodus:

de uitgang wordt geactiveerd, als de spreekmodus is gestart.

Zie daarvoor „Bedrijf → Toegang op afstand → Functies in de modus toegang op afstand”

Telefoonstoring:

de uitgang wordt geactiveerd, als op de telefoonaansluitingen een storing optreedt.

- aangesloten telefoonlijn is onderbroken
- geen spanning op de aangesloten telefoonlijn

Het apparaat heeft ca. 50s nodig om deze storing te registreren.

PSTN actief:

de uitgang wordt geactiveerd, als het apparaat via de analoge telefoonlijn actief is.

GSM actief:

de uitgang wordt geactiveerd, als het apparaat via de het mobiele GSM-netwerk actief is.

Bellen actief:

de uitgang wordt geactiveerd, als het apparaat aangestuurd en een belproces gestart werd. De uitgang wordt gedeactiveerd, als het apparaat alle contacten gebeld heeft of als het bellen werd geannuleerd.

Bellen succesvol:

de uitgang wordt geactiveerd, als het apparaat het bericht succesvol heeft verstuurd. De uitgang wordt gedeactiveerd als de het apparaat weer wordt aangestuurd.

Bellen mislukt:

de uitgang wordt geactiveerd, als het apparaat het bericht niet succesvol kon versturen. De uitgang wordt gedeactiveerd als de het apparaat weer wordt aangestuurd.

Toegang op afstand 1-4:

de uitgang kan door toegang op afstand per telefoon worden geactiveerd of gedeactiveerd.

Zie daarvoor „Bedrijf → Toegang op afstand → Functies in de modus toegang op afstand”

Lage spanning:

de uitgang wordt geactiveerd, als de ingestelde spanningsgrens is overschreden. Stijgt de spanning weer boven de gedefinieerde grens, wordt de uitgang weer gedeactiveerd.

Zie instelling bij „Systeeminstellingen → Alarmgrenzen → Lage spanning”

Laag GSM-signaal:

de uitgang wordt geactiveerd, als de ingestelde grens van de GSM-signaalsterkte is overschreden. Stijgt de GSM-signaalsterkte weer boven de gedefinieerde grens, wordt de uitgang weer gedeactiveerd.

Zie instelling bij „Systeeminstellingen → Alarmgrenzen → Laag GSM-signaal”

Polariteit van de uitgangen

Hier legt u vast, welke polariteit de uitgang in de geactiveerde toestand inneemt.

De polariteit is voor elk van de 4 uitgangen separaat kiesbaar.

Een uitgang kan in de 2 verschillende schakeltoestanden negatief of positief potentiaal aannemen.

Toestand uitgang	Menu-instelling: OP polariteit negatief	Menu-instelling: OP polariteit positief
Gedeactiveerd	Positief	Negatief
Geactiveerd	Negatief	Positief

12.7 Belinstellingen

Hier legt u vast, welke contacten gesproken berichten ontvangen en welke contacten tekstberichten ontvangen.

Voorbeelden:

Het gesproken bericht voor alarm A kan naar de contacten 1, 2 en 3 worden verstuurd. Het gesproken bericht voor alarm B kan naar de contacten 4 en 5 worden verstuurd.

Het gesproken bericht voor alarm G kan naar de contacten 6, 7 en 8 worden verstuurd. Het gesproken bericht voor alarm H kan naar de contacten 9 en 10 worden verstuurd.

Elk cijfer in het display (1234567890) staat voor een contact (1 tot 10).

Gebruik de cijfertoetsen (1-9 en 0) voor de selectie van de contacten. Is het

contact geselecteerd, wordt het cijfer weergegeven. Is het contact aangesloten, wordt in plaats daarvan een sterretje (*) weergegeven.

Er zijn vier opties voor de belsturing.

12.7.1 Aansturing alarm

Legt vast, welke contacten (1 tot 10) worden gebeld, als de desbetreffende alarmingang wordt aangestuurd.

12.7.2 Aansturing restore

Legt vast, welke contacten (1 tot 10) worden gebeld, als de desbetreffende alarmingang naar de normale toestand terugkeert (bijvoorbeeld een voorgeschakeld alarmsysteem wordt na een alarm weer teruggezet).

12.7.3 Testbellen

Legt vast, welke contacten (1 tot 10) door het automatische testbellen worden gebeld.

Zie ook instellingen bij „Systeemopties → Testbelinstellingen”

12.7.4 Tekst doorsturen

Legt vast, naar welke contacten (1 tot 10) binnengekomen sms-berichten worden doorgestuurd.

zie ook „Berichten → Postvak”

12.8 Datum en tijd

Hier stelt u de gewenste datum of de actuele tijd in.

Deze gegevens worden gebruikt voor:

- Datum-tijd-stempel voor het logboek
- Datum en tijd worden toegevoegd aan tekstberichten (sms)
- Datum en tijd verschijnen op het stand-bydisplay



De datum wordt in het formaat dd.mm.jj weergegeven (dd.mm.yy).

De tijd wordt in 24-h formaat weergegeven.



De interne klok is alleen als richtlijn gedacht. De nauwkeurigheid is niet met een goed kwartshorloge vergelijkbaar.

12.9 Logboek

Het apparaat beschikt over een gebeurtenisprotocol met tijd- en datumstempel. Hier worden belangrijke systeemprocessen geprotocolleerd. Het protocol biedt plaats voor 128 gebeurtenissen. Het geheugen werkt als niet-vluchtig ringgeheugen, d.w.z.

- de gebeurtenissen blijven bewaard, ook als de voeding werd onderbroken
- de oudste gebeurtenissen worden door de nieuwste gebeurtenissen overschreven, als de capaciteit is bereikt

Gebeurtenis	Betekenis
Nieuwe memo	Memo-bericht voorhanden
Memo gewist	Memo-bericht gewist
Act. alarm A	Aansturing van ingang A Ingangen B-H dienovereenkomstig
Reset alarm A	Ingang A is weer in rusttoestand Ingangen B-H dienovereenkomstig
Bel naam 01	Bellen naar contact 1 Contacten 2-10 dienovereenkomstig De contactnaam wordt weergegeven, zoals geprogrammeerd. „Naam 01” is fabrieksinstelling.
Bev. naam 01	Bevestiging van het bericht door contact 1. Contacten 2-10 dienovereenkomstig De contactnaam wordt weergegeven, zoals geprogrammeerd. „Naam 01” is fabrieksinstelling.
Gebruikersannulering	Annulering van het bericht door gebruikerscode
Sys-herstart	Systeemstart van het apparaat. Het apparaat werd ingeschakeld.
Alarm hoge temperatuur	De vooringestelde bovenste temperatuurgrens werd overschreden
Alarm hote temp teruggezet	De vooringestelde bovenste temperatuurgrens werd weer onderschreden
Alarm lage temperatuur	De vooringestelde onderste temperatuurgrens werd onderschreden
Alarm lage temp teruggezet	De vooringestelde onderste temperatuurgrens werd weer overschreden

Lijnstoring	<p>Telefoonlijn meer dan 40 s niet beschikbaar</p>  <p>Voor het apparaat is de telefoonlijn beschikbaar als de spanning van de a/b lijn > 3 V is.</p>
Lijn OK	Telefoonlijn weer in de normale toestand
Toegang op afstand starten	Toegang op afstand verkregen
Toegang op afstand teruggezet	Toegang op afstand beëindigd
Tijd gewijzigd	Systeemdatum en systeemtijd werden gewijzigd
Lage spanning	De voedingsspanning heeft de vooringstelde onderste spanningsgrens overschreden
Spanning OK	De voedingsspanning heeft de vooringstelde onderste spanningsgrens weer overschreden. De voedingsspanning is weer in het normale bereik.
Testbellen	Automatisch testbellen
Logb. gewist	<p>Logboek gewist</p>  <p>Na een complete reset op fabrieksinstellingen is ook het logboek gewist.</p>
Geen bevest. naam 01	<p>Geen bevestiging van het bericht door contact 1.</p> <p>Contacten 2-10 dienovereenkomstig</p> <p>De contactnaam wordt weergegeven, zoals geprogrammeerd.</p> <p>„Naam 01” is fabrieksinstelling.</p>
Bellen mislukt naam 01	<p>Bellen naar contact 1 mislukt</p> <p>Contacten 2-10 dienovereenkomstig</p> <p>De contactnaam wordt weergegeven, zoals geprogrammeerd.</p> <p>„Naam 01” is fabrieksinstelling.</p>
Laag GSM-signaal	Het GSM-signaal heeft de vooringstelde waarde voor de onderste GSM-signaalsterkte overschreden
GSM signaal OK	<p>Het GSM-signaal heeft de vooringstelde waarde voor de onderste GSM-signaalsterkte weer overschreden</p> <p>Het GSM-signaal is voorhanden en is weer in het normale bereik.</p>
Bellen PSTN	Bellen via analoge telefoonlijn

Bellen GSM	Bellen via GSM-net

12.10 Testopties

Met de verschillende tests controleert u de storingsvrije werking van uw apparaat en of de gemaakte instellingen juist zijn.

12.10.1 Berichten testen

In dit menupunt test u de berichten (gesproken en tekst). Het apparaat zal het geselecteerde bericht als gesproken of tekstbericht naar de geselecteerde contacten versturen.

Gebruik de pijltoetsen om de verschillende alarmberichten of resetberichten te selecteren.

Alarm H versturen
Aan *****

Door drukken op de cijfertoetsen (1-9 en 0) kunt u nu de beschikbare contacten (1-10) selecteren.

Alarm H versturen
Aan *2*4*6**0

Door drukken op ENT start u de test, door ESC kunt u de test elk moment annuleren.

Nu wordt op het display elke stap van het testproces weergegeven.

Voorbeeld test via de analoge lijn:

via PSTN

Nullast > Annulering bellen > Wacht kiestoon> Bel nummer > Wacht op beltoon > Weergave bericht > Bevestiging ontvangen

Idle > Clearing Call > Wait Dial Tone > Dialling Number > Wait for Ring > Playing Message > Ack Received

De laatste melding „Bevestiging ontvangen” geeft aan dat het gebelde contact het inkomende bericht door drukken op „8” heeft bevestigd.

De verklaringen van alle mogelijke displaymeldingen vindt u hieronder:

„Nullast”	Het apparaat is bij nullast en belt op het moment niet.
„Annulering bellen”	Het apparaat onderbreekt de telefoonverbinding van het nageschakelde apparaat.
„Wacht kiestoon”	Apparaat wacht op ontvangst van de kiestoon uit het telefoonnet.
„Bel nummer”	Het apparaat belt het telefoonnummer van het doel.
„Wacht op beltoon”	Apparaat wacht op de beltoon van het doel.
„Beltoon”	Apparaat hoort de beltoon en wacht tot er wordt opgenomen.
„Wacht reset”	Apparaat wacht tot wordt opgehangen (bellen is beëindigd).
„Lijn bezet”	Het telefoonnummer van het doel is in gesprek.
„Bellen NU”	Apparaat ontvangt waarschuwingstonen voor verkeerd nummer. De ontvangst van PSTN tonen duurt te lang. Er is een time-out opgetreden.
„Bellen mist.”	Het bellen is mislukt.
„Belstoring”	Belstoring (bijvoorbeeld geen GSM-signaal voorhanden).
„Geen beltoon”	Het apparaat heeft geen beltoon van het doel ontvangen.
„Geen antwoord”	Het doel antwoord niet.
„Verbonden”	De telefoonverbinding is opgebouwd.
„HS Orig V22bis”	De handshake van de PSTN verbindingsofbouw is momenteel gaande.
„Verbinden 2400”	PSTN verbinding is opgebouwd met 2400 baud.
„Verbinden 1200”	PSTN verbinding is opgebouwd met 1200 baud.
„HS Answ V22bis”	Het apparaat ontvangt een antwoord op zijn handshake bij de PSTN verbindingsofbouw.
„Weergave bericht”	Het apparaat speelt op het moment een gesproken bericht af.

„Bevestiging ontvangen”	Een persoon aan de andere kant van de lijn heeft op de toets 8 gedrukt. Daarmee werd het bericht gekwiteerd.
„Sms versturen”	Het apparaat verstuurt op het moment een sms-bericht.
„Sms OK”	Het sms-bericht is ontvangen door het sms-servicecentrum.
„Sms fout”	Het apparaat kon het sms-bericht niet versturen.
„Een ogenblik geduld”	Het apparaat wacht op de initialisatie van de GSM-modem.
„Niet beschikbaar”	GSM storing (bijvoorbeeld fout bij het telefoonnummer van de deelnemer).
„Wacht op gegevens”	Apparaat wacht op gegevens uit het GSM-net
„FOUT”	Time-out bij de GSM verbindingsofbouw.

12.10.2 Uitgangen testen

Met dit menupunt controleert u de werking van de vier uitgangen. Elke uitgang kan afzonderlijk worden geactiveerd en gedeactiveerd.

Druk op de cijfertoetsen 1 tot 4 om elke uitgang afzonderlijk te schakelen. De leds OP1 of OP2 gaan branden, als de uitgang 1 of 2 werd geactiveerd.

12.10.3 Ingangen testen

Met dit menupunt controleert u de juiste bedrading van de ingangen. Stuur nu de desbetreffende ingangen aan. Bij juiste aansturing zal het apparaat daarop de bijbehorende letters A-H van de ingang op het display weergeven.

Display in de rusttoestand

//*/*/*/*/*/*

Weergave bij juiste aansturing van alle 8 ingangen.

A/B/C/D/E/F/G/H



Bij deze test werden geen telefoonverbindingen opgebouwd.

12.10.4 Telefoonlijn testen

Hier controleert u de analoge telefoonaansluiting.

Druk op ENT. Het display toont:

„LIJN OK” of „LIJN storing”



Een storing is actief, als de telefoonlijn langer dan 40 s niet beschikbaar is. Voor het apparaat is de telefoonlijn beschikbaar als de spanning van de a/b lijn of op de klemmen A en B > 3 V is.

12.10.5 Spanning testen

Hier controleert u de waarde van de voedingsspanning.

Druk op ENT. Het display toont nu de momentele waarde van de voedingsspanningswaarde, bijvoorbeeld 12,3 V.



De grootste weergavewaarde is om technische redenen beperkt tot 25,5 V. Het apparaat kan echter met een voedingsspanning werken die tussen 10,5 V en 28 V ligt.

12.10.6 GSM testen

Hier controleert u de GSM verbinding en vindt u informatie over de GSM aansluiting.

- Bellen:

Voer een telefoonnummer in, dat via het GSM-net dient te worden gebeld. Het apparaat maakt daarop de verbinding. Het gedraagt zich als een mobiel apparaat.

Door drukken op ENT start u het bellen, door ESC kunt u het bellen elk moment annuleren.

Nu wordt op het display elke stap van het belproces weergegeven.

Alle mogelijk displaymeldingen met de betekenissen vindt u in de tabel in hoofdstuk 12.10.1 „Berichten testen”.



Als u een „Pay as you go” of „Prepaid” SIM-kaart gebruikt, kunt u met behulp van dit bellen uw krediet niet verhogen. Voor het opladen moet sommige invoer met een sterretje * of hekje # worden bevestigd. Het apparaat biedt bij dit testbellen geen mogelijkheid een sterretje * of hekje # in te voeren.

Gebruik voor het opladen andere mogelijkheden, zoals bijvoorbeeld

- webgebaseerde diensten van uw mobiele serviceprovider
 - bij een geldautomaat (ATM), als de serviceprovider deze mogelijkheid aanbiedt
 - overboeking van geld op de rekening van uw serviceprovider
- Signaalsterkte:

Hier wordt op een schaal de momentane signaalsterkte weergegeven. Dit is een equivalent voor de balk met signaalsterkte op een mobiel apparaat.

Lo ●●●●● Hi

Bij zeer goede signaalsterkte verschijnen 8 punten als maximum.

- GSM nummer:
Hier wordt het GSM-nummer van de gebruikte SIM-kaart weergegeven.



Niet alle SIM-kaarten ondersteunen deze functie.

- IMEI nummer:
Hier wordt de „International Mobile Equipment Identity-IMEI” weergegeven. De IMEI identificeert eenduidig de hardware van de GSM-module in het GSM-net.
- IMSI nummer:
Hier wordt de „International Mobile Subscriber Identity-IMSI” weergegeven. De IMSI identificeert de SIM eenduidig in het GSM-net.
- Modulatype:
Hier wordt het speciale type van de gebruikte GSM-module weergegeven, bijvoorbeeld „Enabler-III G modem”.

- **Provider:** Hier wordt de serviceprovider van de gebruikte GSM-SIM-kaart weergegeven, bijvoorbeeld Vodafone, Orange, O2, blau.de etc.

12.10.7 Software versie

Hier wordt de actuele SW-versie van het apparaat met de publicatiedatum weergegeven.

13. Bedrijf

13.1 Bevestiging van een gesproken bericht

Het apparaat vereist een berichtkwitering. Daarmee weet het apparaat dat het verstuurd gesproken bericht bij de ontvanger is aangekomen.

Een contact wordt gebeld door uw apparaat. Als de persoon, die dit aanneemt, de mogelijkheid heeft om te helpen, kwhiteert deze het bericht door op toets 8 op de telefoon te drukken. Indien een gebeld contact het bericht niet bevestigt en ophangt, wordt het versturen van het bericht aan de overige contacten voortgezet.

Informeer uw contacten vooraf door een instructie en ook in het opgenomen gesproken bericht over deze functie.

- Als de telefoon overgaat, neemt u de telefoon normaal op. Nu wordt het bericht meerdere keren herhaald.
- Heeft u het bericht begrepen, bevestigt u het bericht door op toets 8 op de telefoon te drukken. Nu krijgt u een bevestigingstoon van het apparaat te horen en de verbinding wordt verbroken.
- Reageer nu op het bericht met de nodige stappen.

13.2 Annulering van een alarmbericht

Indien het apparaat onbedoeld werd aangestuurd of als u de bel-sequentie wilt stoppen, heeft u twee mogelijkheden:

- **Invoer van de gebruikerscode**
Om het belproces te annuleren, voert u uw 4-cijferige gebruikerscode in.
Aanwijzing: deze functie moet onder „Annuleren & bevestigen” zijn vrijgegeven.
- **Reset van het ingangssignaal**
Om het belproces te annuleren, moet de aansturing van de ingang worden geannuleerd. Normaal wordt dat bijvoorbeeld door het terugzetten van de voorgeschakelde alarmcentrale uitgevoerd.
Aanwijzing: deze functie moet onder „Annuleren & bevestigen” zijn vrijgegeven.



Bij het versturen van tekstberichten (sms) zal het apparaat de eerste sms meestal direct versturen. Een gebruiker zal waarschijnlijk niet snel genoeg

kunnen reageren om dit bericht te annuleren. Indien een gebruiker het versturen van een tekstbericht (sms versturen) annuleert, zal de tweede sms, de derde sms etc. waarschijnlijk niet meer worden verstuurd.

13.3 Memo-functie

Het apparaat bevat een „Memo”-functie. Daarmee kunt u lokaal een gesproken memo opnemen. De opnameduur is maximaal 16 s. Zodra een gesproken memo is opgenomen, wordt op het display „** Nieuwe memo **” weergegeven.

Opnemen

Het apparaat bevindt zich in de stand-bymodus, d.w.z. het display toont het stand-bybeeld.

Druk kort op de rode opnametoets om een memo op te nemen. Spreek nu duidelijk in het apparaat. Het apparaat geeft aan hoeveel tijd reeds is verstreken.

Voor het beëindigen van de opname drukt u nog een keer kort op de rode opnametoets. Het display geeft nu „** Nieuwe memo **” weer.



Het apparaat kan zodanig worden geprogrammeerd, dat bij een wachtende memo de achtergrondverlichting van het display knippert en er een piepsignaal weerklinkt (zie onder „Indicatieopties”).

Afspelen

Het display geeft een wachtende memo aan (** Nieuwe memo **).

Met ENT wordt de memo afgespeeld.

Met ESC wordt de weergave geannuleerd.

Met CLR wordt de memo gewist.

Na het wissen keert de weergave terug naar de stand-bymodus.

13.4 Toegang op afstand

Deze functie biedt de mogelijkheid van een besturing van het apparaat op afstand via een telefoonverbinding. U kunt op afstand bijvoorbeeld berichten inspreken, in het object luisteren of het licht via de uitgangen schakelen.

13.4.1 Toegang op afstand door inbellen

Met deze variant belt u naar het apparaat voor toegang op afstand.

Aanwijzing:

De „Toegang op afstand” moet op AAN zijn geschakeld. Zie „Menufuncties → Systeemopties → Afstandsopties”.

Let op de aanwijzingen onder Systeemopties → Afstandsopties → 1 beltoon antwoord als zich op de gebruikte analoge telefoonlijn van het apparaat nog andere aanvullende apparaten bevinden.

Inbellen met functie „1 beltoon antwoord” UIT

1. Verschaf toegang op afstand door het apparaat in te bellen op het eigen apparaat-telefoonnummer.
Aanwijzing: het apparaat neemt na het ingestelde aantal beltonen op (zie „Beltonen tot antwoord”). U hoort een aantal pieptonen.
2. Voer nu uw 4-cijferige afstandstoegangscode (fabrieksinstelling: **5678**) in. Als de ingevoerde code juist is, hoort u een bevestigingssignaal. Nu bevindt u zich in de modus toegang op afstand. De nu mogelijke opties worden later in het hoofdstuk Functies beschreven.

Inbellen met functie „1 beltoon antwoord” AAN

1. Verschaf toegang op afstand door het apparaat in te bellen op het eigen apparaat-telefoonnummer.
2. Laat een of twee keer overgaan en hang daarna op.
3. Wacht ca. 10 s en bel het apparaat daarna opnieuw. Het apparaat neemt nu direct na de eerste beltoon op. U hoort een aantal pieptonen.
4. Voer nu uw 4-cijferige afstandstoegangscode (fabrieksinstelling: **5678**) in. Als de ingevoerde code juist is, hoort u een bevestigingssignaal. Nu bevindt u zich in de modus toegang op afstand. De nu mogelijke opties worden later in het hoofdstuk Functies beschreven.

13.4.2 Toegang op afstand door een alarmbericht

Met deze variant ageert u na een alarmbericht van het apparaat.

In dit geval kan het gebelde contact na de bevestiging van het bericht de modus toegang op afstand starten.



De „Toegang op afstand” moet op AAN zijn geschakeld. Zie „Menufuncties → Systeemopties → Afstandsopties”.

Bevestiging van een bericht en start van de modus toegang op afstand

1. Als de telefoon overgaat, neemt u de telefoon normaal op.
2. Luister het bericht af. Het bericht wordt meerdere malen herhaald.
3. Als u het bericht heeft begrepen, heeft u twee mogelijkheden:
 - Druk op de toets **8** van uw telefoon. Het bericht wordt daarmee zoals gebruikelijk bevestigd en de verbinding wordt beëindigd.
 - Druk op de **ster**-toets (*) op uw telefoon. Het bericht wordt daardoor bevestigd **en** de toegang op afstand kan worden gestart.
4. U hoort een aantal pieptonen.
5. Voer nu uw 4-cijferige afstandstoegangscode (fabrieksinstelling: **5678**) in. Als de ingevoerde code juist is, hoort u een bevestigingssignaal. Nu bevindt u zich in de modus toegang op afstand. De nu mogelijke opties worden later in het hoofdstuk Functies beschreven.

13.4.3 Functies in de modus toegang op afstand



Opgelet!

Als na 60 s geen bevel werd verstuurd, beëindigt het apparaat de telefoonverbinding automatisch.

Nadat een bevel werd verstuurd, houdt het apparaat de telefoonverbinding gedurende 5 minuten in stand.

Het drukken op de hekje-toets (#) op de telefoon beëindigt de toegang op afstand.

De volgende functies kunt u in de modus toegang op afstand uitvoeren. Voor het invoeren van de bevelen gebruikt u de cijfertoets op uw druktoestelefoon.

Functie	Telefoontoets-sequentie en aanwijzingen
Uitgangen 1-4 schakelen	<p>*11</p> <p>schakelt uitgang van het type „Toegang op afstand 1”</p> <p>Aan: hoogtonig signaal 1x Uit: laagtonig signaal 1x</p>
Uitgangen 1-4 schakelen	<p>*12</p> <p>schakelt uitgang van het type „Toegang op afstand 2”</p> <p>Aan: hoogtonig signaal 2x Uit: laagtonig signaal 2x</p>
Uitgangen 1-4 schakelen	<p>*13</p> <p>schakelt uitgang van het type „Toegang op afstand 3”</p> <p>Aan: hoogtonig signaal 3x Uit: laagtonig signaal 3x</p>
Uitgangen 1-4 schakelen	<p>*14</p> <p>schakelt uitgang van het type „Toegang op afstand 4”</p> <p>Aan: hoogtonig signaal 4x Uit: laagtonig signaal 4x</p>
Luister- en spreekmodus	<p>*3 (luisteren in het object)</p> <ul style="list-style-type: none"> • aansluitend 3 voor het omschakelen tussen luisteren en spreken • 0 beëindigt de luister- en spreekmodus <p>Op het apparaat kunt u met ENT tussen luisteren en spreken omschakelen.</p>
Gesproken alarmberichten A-H (1-8) afspelen	<p>4</p> <ul style="list-style-type: none"> • aansluitend het cijfer voor desbetreffende gesproken bericht, (1=A, 8=H) • 0 beëindigt de weergave

Gesproken alarmberichten A-H (1-8) opnemen	<p>*4</p> <ul style="list-style-type: none"> • aansluitend het cijfer voor de desbetreffende gesproken bericht, (1=A, 8=H) U hoort een korte pieptoon. Spreek nu duidelijk in de telefoon. • 0 beëindigt de opname)
Gesproken alarmbericht locatie afspelen	<p>4</p> <ul style="list-style-type: none"> • aansluitend het cijfer 0 voor het gesproken bericht locatie • 0 beëindigt de weergave
Gesproken alarmbericht locatie opnemen	<p>*4</p> <ul style="list-style-type: none"> • aansluitend het cijfer 0 voor het gesproken bericht locatie U hoort een korte pieptoon. Spreek nu duidelijk in de telefoon. • 0 beëindigt de opname)
Gesproken restoreberichten A-H (1-8) afspelen	<p>5</p> <ul style="list-style-type: none"> • aansluitend het cijfer voor de desbetreffende gesproken bericht, (1=A, 8=H) • 0 beëindigt de weergave
Gesproken restoreberichten A-H (1-8) opnemen	<p>*5</p> <ul style="list-style-type: none"> • aansluitend het cijfer voor desbetreffende gesproken bericht, (1=A, 8=H) U hoort een korte pieptoon. Spreek nu duidelijk in de telefoon. • 0 beëindigt de opname)

<p>Contacttelefoonnummers 1-10 invoeren</p>	<p>*7</p> <ul style="list-style-type: none"> • aansluitend het cijfer voor het desbetreffende nummer van het contact, (1=1,0=10) • Voer daarna het desbetreffende telefoonnummer in, gevolgd door #. • Voer het telefoonnummer nog een keer in ter bevestiging, ook gevolgd door #. <p>Aanwijzing: Als beide overeenstemmen, hoort u een hoge bevestigingspieptoon. Als beide niet overeenstemmen, hoort u een fout-pieptoon.</p> <p>Voorbeeld: telefoonnummer 1234567 voor contact 3 *73 1234567# 1234567#</p>
<p>Test het versturen van de gesproken alarmberichten A-H of tekst-alarmberichten A-H</p> <p>Bellen gebeurt na beëindiging van de modus toegang op afstand</p>	<p>*8</p> <ul style="list-style-type: none"> • aansluitend het cijfer voor het desbetreffende bericht, (1=A, 8=H) • Het apparaat beëindigt de modus toegang op afstand en belt alle geprogrammeerde nummers van dit alarmbericht (contacttype gesproken) resp. verstuurt aan alle geprogrammeerde nummers van dit alarmbericht een sms (contacttype tekst).
<p>Gesproken restore-berichten Restore tekst-berichten</p>	<p>Het versturen van deze berichten kan in de modus toegang op afstand niet worden getest. Gebruik hiervoor de testoptie „Berichten testen” op het apparaat.</p>

Memo-bericht afspelen	0 <ul style="list-style-type: none"> Nog een keer 0 beëindigt de weergave
Memo-bericht opnemen	*0 <ul style="list-style-type: none"> U hoort een korte pieptoon. Spreek duidelijk in de telefoon. 0 beëindigt de opname nog een keer 0 speelt de opname af
Modus toegang op afstand beëindigen en ophangen	#

14. Bijlage

14.1 Overzicht van de programmeerfuncties

^f betekent fabrieksinstelling
^E betekent voorbeeld

Contactgegevens			
1			
	Naam contact 01 Naam 01 ^f		
		Contact 01 TEL.	
			Type bericht 01 Gesprok en Tekst
	Naam contact 02		
	...		
	Naam contact 10		
Berichten			
2 _{abc}			
	Gesproken bericht		
		Gesproken alarm A	Weergave Opname
		...	
		Gesproken alarm H	
		Gesproken restore A	
		...	
		Gesproken restore H	
		Gesproken locatie	
	Tekstbericht		
		Tekst alarm A	Alarm A ^f
		...	
		Tekst alarm H	
		Tekst restore A	Restore A ^f
		...	
		Tekst restore H	
		Tekst locatie	
	Postvak		
		Berichten lezen	

		Postvak wissen	
Systeemopties			
3 def			
	Trigger-polariteit		
		Negatief ^f (0V)	
		Positief (+10,5V tot +24V)	
	Afstandsopties		
		Toegang op afstand	UIT ^f AAN
		Beltonen tot antwoord	Antwoord na 05 ^f beltonen
		1 beltoon antwoord	UIT ^f AAN
	SMS-PSTN-opties		
		Tel. voor SMSC	
		Sms-formaat	8,N,1 ^f 7,E,1
		Sms-protocol	TAP UCP
		Eigen PSTN tel.-nr.	
	Indicatieopties		
		Knippen bij bericht	AAN ^f UIT
		Pieptoon bij bericht	UIT ^f AAN
		Temperatuurindicatie	AAN ^f UIT
		Telefoonstoring	Weergave uit ^f Weergave aan Weergave & pieptoon
	Alarimgrenzen		
		Hoge temp.	40°C ^f (0°C tot 50°C)
		Lage temp.	5°C ^f (0°C tot 50°C)
		Lage spanning	10V ^f (8 V tot 24 V)
		Laag GSM-signaal	3 ^f (1 tot 7)
	Opnameopties		
		Long Play	UIT ^f AAN
		Automatische opname	UIT ^f AAN
	Testbelinstellingen		
		Testbellen	UIT ^f AAN
		Berichttijd	Berichttijd 12:00 UUR ^f

			Bericht-dag ma ^f (zo,mo,di,wo,do,vr,za,dagelijks)
			Bericht-interval 01week(weken) ^f (01-12)
		GSM zonder voornummer	UIT ^f AAN
	O-weg-prioriteit		
		Alleen GSM ^f	
		Eerst PSTN	
		Eerst GSM	
		Alleen PSTN	
	Taal wijzigen?	Duitsch	
		Francais	
		Nederlands	
		Dansk	
		Italiano	
		Polish	
		English	
	Zomer-/wintertijd		
		AAN ^f UIT	
Toegangscodes			
4 ghi			
	Gebruikerscode wijzigen	Nieuwe gebruiker- code? ****	
	Afstandscodes wijzigen	Nieuwe afstandscodes? ****	
Annuleren & bevestigen			
5 jkl			
	Annuleringsopties		
		Nooit ^f	
		Gebruikerscode	
		Code of restore	
		Alleen restore	
	Bevestiging		
		Iedereen ^f	
		Niemand	

Uitgangen 6 mno			
	Uitgang 1		
		UIT ^f	
			Uitgangspolariteit Negatief ^f Positief
		Nieuw bericht	Zie UIT
		Toegang op afstand	Zie UIT
		Hoge temperatuur	Zie UIT
		Lage temperatuur	Zie UIT
		Luistermodus	Zie UIT
		Spreekmodus	Zie UIT
		Telefoonstoring	Zie UIT
		PSTN actief	Zie UIT
		GSM actief	Zie UIT
		Bellen actief	Zie UIT
		Bellen succesvol	Zie UIT
		Bellen mislukt	Zie UIT
		Toegang op afstand 1	Zie UIT
		Toegang op afstand 2	Zie UIT
		Toegang op afstand 3	Zie UIT
		Toegang op afstand 4	Zie UIT
		Lage spanning	Zie UIT
		Laag GSM-signaal	Zie UIT
	Uitgang 2		
		Zie uitgang 1	
	Uitgang 3		
		Zie uitgang 1	
	Uitgang 4		
		Zie uitgang 1	
Belinstellingen 7 pars			
	Aansturing alarm		
		Verstuur alarm A Aan 1234567890 ^f	
		...	
		Verstuur alarm H	

		Aan 1234567890 ^f	
	Aansturing restore		
		Verstuur restore A Aan ***** ^f	
		...	
		Verstuur restore H Aan ***** ^f	
	Testbellen		
		Testbellen Aan 1***** ^f	
	Tekst doorsturen		
		Doel tekst doorsturen Aan ***** ^f	
Datum/tijd			
8 _{tuv}			
	Nieuwe datum 01/01/13 ^f		
		Nieuwe tijd 00:00 ^f	
Logboek			
9 _{wxyz}			
	001>00:00:00 01jan13 Sys-herstart		
Testopties			
0 _{abcd}			
	Bericht testen		
		Alarm A versturen Aan ***** ^f	
		...	
		Alarm H versturen Aan ***** ^f	
		Restore A versturen Aan ***** ^f	
		...	
		Restore H versturen Aan ***** ^f	
	Uitgangen testen		
		Uitgangen testen */*/*/	<i>Druk op de toetsen 1-4 voor de activering van de uitgangen</i>
	Ingangen testen	Ingangen testen */*/*/*/*/*/	<i>Ingangen voor de test aansturen</i>
	Tel-lijn testen		
		Tel-lijn testen	

		LIJN OK ^E	
	Spanning testen	Spanning testen 12,3V ^E	
	GSM testen		
		Bellen	Telefoonnummer >
		Signaalsterkte	Signaalsterkte Lo ●●●● Hi
		GSM nummer	GSM nummer 0123 4567890 ^E
		IMEI nummer	012589009726645 ^E
		IMSI nummer	262032731563911 ^E
		Modultype	Enabler-III G Modem ^E
		Provider	blau.de ^E
	Software-versie		
		Versie 3.13 Dec 19 2012 08:50:10 ^E	

14.2 Technische gegevens

Afmetingen	150 mm x 115 mm x 30 mm (breedte x hoogte x diepte)
Gewicht	ca. 345 g
Bedrijfstemperatuur	-10° C bis +55° C met een gemiddelde relatieve luchtvochtigheid van ca 75% niet condenserend
Beschermingsklasse	IP 10
Veiligheidsgraad	2 EN50131-1:2006
Milieuklasse	II EN50131-1:2006
Voedingsspanning	10,5 tot 24 V DC (max. 28 V)
Energieverbruik	50 mA @ 12 V DC (stand-by) 170 mA @ 12 V DC (actief in bedrijf)
Ingangen	8 Negatief (0V) of positief (+10,5V tot +24 V) aanstuurbaar resp. ontkoppelbaar
Uitgangen	4 Negatief schakelende transistoruitgangen (Open Collector) Belastbaar met telkens max. 100 mA (-ve @100mA)
Lengte van gesproken bericht	Max. 30 s
Lengte van afzonderlijke tekstberichten	Max. 40 tekens
Gebruikerscode	4 cijfers (fabrieksinstelling: 1234)
Afstandscodes	4 cijfers (fabrieksinstelling: 5678)
Temperatuurindicatie	in °C
Kiesproces PSTN-module	Toonkiezen (Kiesmethode met meerdere frequenties MFV/DTMF)
a/b voedingsspanning	20 V DC tot 65 V DC

	in rusttoestand of „hoorn op de haak”
Telecommunicatie-goedkeuring PSTN-goedkeuring voor eindapparaten	TBR21 / CTR21 TBR=Technical Basis for Regulation (ETSI) CTR=is de EU-richtlijn voor PSTN-eindapparaten die conform TBR21 zijn
PSTN Modul REN Rating:	1 Geeft aan hoeveel telefoons gelijktijdig aan een PSTN-poort kunnen worden aangesloten. REN-Ringer Equivalency Number
Kabellengte telefoonlijn	Ca. 2m
GSM frequentiebereik	850 / 900 / 1800 / 1900 MHz
SIM kaarformaat	Micro SIM (3FF) 1,8V / 3,0V, 15 x 12 mm
Antenne-aansluiting	Type MMCX Stekker aan de kabel Bus op het moederbord
Kabellengte antenne	Ca. 3m
Antennekabel	Type RG174U

14.3 Klantenservice en support

Eindverbruikers

Wanneer u vragen heeft kunt u contact opnemen met uw speciaalzaak of installateur.

Speciaalzaken / installateurs

Wanneer u vragen heeft kunt u contact opnemen met uw support-hotline.

Informatie over het product vindt u op onze website.

ABUS Security-Center GmbH & Co. KG
86444 Affing
Linker Kreuthweg 5
GERMANY
www.abus.com
info@abus-sc.com

