



Security Tech Germany



HDCC90001 | HDCC90011 | HDCC90021

QUICKGUIDE FÜR HD-TVI DIGITALREKORDER

Diese Kurzanleitung beschreibt die ersten Einrichtungsschritte für Ihren Rekorder. Die Installations-/Bedienungsanleitung können Sie unter folgendem Link downloaden: abus.com/ger/products/HDCC90001 oder abus.com/ger/products/HDCC90011 oder abus.com/ger/products/HDCC90021

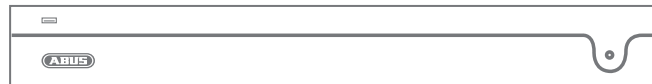
Sehr geehrte Kundin, sehr geehrter Kunde,

wir bedanken uns bei Ihnen für den Kauf eines unserer Produkte. Dieses Produkt erfüllt die Anforderungen der geltenden europäischen und nationalen Richtlinien.

Die Konformität wurde nachgewiesen, die entsprechenden Erklärungen und Unterlagen sind beim Hersteller hinterlegt: ABUS Security-Center GmbH & Co. KG, Linker Kreuthweg 5, 86444 Affing, GERMANY.

Um diesen Standard zu erhalten und einen gefahrlosen Betrieb sicherzustellen, müssen Sie als Anwender diese Bedienungsanleitung beachten! Lesen Sie vor Inbetriebnahme des Produkts die komplette Bedienungsanleitung, beachten Sie alle Bedienungs- und Sicherheitshinweise!

Alle enthaltenen Firmennamen und Produktbezeichnungen sind Warenzeichen der jeweiligen Inhaber. Alle Rechte vorbehalten. Bei Fragen wenden Sie sich an Ihren Fachhandelspartner!



INHALTSVERZEICHNIS

Deutsch

Lieferumfang	6
Warnhinweise	7
Spezifikationen	8
Anschlüsse und Status LED	11
Hardwareinstallation	14
Systemaktivierung	16
Passwort zurücksetzen	17
Softwareeinrichtung	18
Anleitung + Software + App	24

English

Scope of delivery	28
Warnings	29
Specifications	30
Connections and status LED	33
Hardware Installation	36
System activation	38
Resetting the password	39
Software Set-up	40
Instructions, software and app	46

Nederlands

Leveringsomvang	50
Belangrijke instructies	51
Specificaties	52
Aansluitingen en status-LED	55
Hardware-installatie	58
Activering van het systeem	60
Wachtwoord resetten	61
Software - configureren	62
Handleiding + software + app	68

Français

Étendue de la livraison	72
Avertissements	73
Spécifications	74
Raccordements & LED d'état	77
Installation matérielle	80
Activation du système	82
Réinitialiser le mot de passe	83
Installation - Logiciel	84
Manuel + logiciel + application	90



Security Tech Germany

Dansk

Leveringsomfang	94
Advarselhensvisninger	95
Specifikationer	96
Tilslutninger og status-LED	99
Hardwareinstallation	102
Systemaktivering	104
Nulstil kodeord	105
Software - Indstilling	106
Vejledning + software + app	112

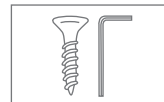
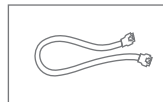
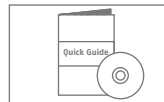
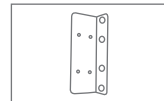
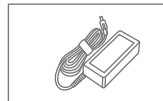
Italiano

Dotazione	116
Avvertenze importanti	117
Specifiche	118
Collegamenti e LED di stato	121
Installazione dell'hardware	124
Attivazione del sistema	126
Ripristino della password	127
Configurazione del Software	128
Istruzioni + software + app	134

LIEFERUMFANG

HDCC90001

- 4 Kanal HD-TVI Videorekorderr
- Netzteil
- 3 x Netzkabel (DE, UK, AUS)
- 1 x SATA-Kabel und Schrauben für Festplatten
- Halterung und Schrauben für Server-Schrank
- USB Funk Maus
- Quickguide
- Sicherheitshinweise
- Allgemeine Informationen
- CD (Software)



HDCC90011 | HDCC90021

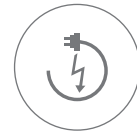
- 8|16 Kanal HD-TVI Videorekorder
- Netzteil
- 3 x Netzkabel (DE, UK, AUS)
- 2 x SATA-Kabel und Schrauben für Festplatten
- Halterung und Schrauben für Server-Schrank
- USB Funk Maus
- Quickguide
- Sicherheitshinweise
- Allgemeine Informationen
- CD (Software)

WARNHINWEISE

Halten Sie starke Magnetfelder vom Rekorder und der Kamera fern.



Achten Sie auf eine unterbrechungs-freie Stromversorgung.



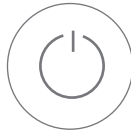
Halten Sie Flüssigkeiten vom Rekorder fern.



Betreiben und lagern Sie den Rekorder und die Kamera nur unter den vom Hersteller empfohlenen Umgebungsbedingungen.



Schalten Sie den Rekorder aus, bevor Sie Peripheriegeräte anschließen oder entfernen.



Achten Sie darauf, dass immer eine ausreichende Belüftung vorhanden ist.



SPEZIFIKATIONEN

Modell	HDCC90001	HDCC90011	HDCC90021
Netzwerk Throughput gesamt (Output)	96 MBit/s	128 MBit/s	128 MBit/s
Videokanäle	4 + 2 IP	8 + 2 IP	16 + 2 IP
Monitorausgänge	1 x HDMI, 1 x VGA, 1x BNC		
Auflösung Liveansicht	VGA/HDMI: 1920 x 1080 / 60 Hz, 1280 x 1024 / 60 Hz, 1280 x 720 / 60 Hz, 1024 x 768 / 60 Hz	VGA: 1920 x 1080 / 60 Hz, 1280 x 1024 / 60 Hz, 1280 x 720 / 60 Hz, 1024 x 768 / 60 Hz HDMI: 4k (3840 x 2160) / 30 Hz, 2K (25960 x 1440) / 60 Hz, 1920 x 1080 / 60 Hz, 1280 x 1024 / 60 Hz, 1280 x 720 / 60 Hz, 1024 x 768 / 60 Hz	
Ansichten	1 / 4	1 / 4 / 6 / 8 / 9	1 / 4 / 6 / 8 / 9 / 16
Steuerung	Maus		
Audio	Line In: 4 x RCA (2,0 V p-p, 1000 Ω), Audio Out: 1 x RCA (1000 Ω)		
Speichermedium	1 x SATA	2 x SATA	
Gesamtbildrate (PAL)	100	200	400

Technologie	TVI (max. 5 MPx), CVI (max. 1080p), AHD, CVBS (PAL/NTSC), IP (max. 6 MPx, max. 2 Kanäle)	TVI (max. 8 MPx), CVI (max. 1080p), AHD, CVBS (PAL/NTSC), IP (max. 6 MPx, max. 2 Kanäle)	
Aufnahmemodi	Manuell, Zeitplan, Bewegungserkennung, Alarm, Bewegungserkennung und Alarm, Bewegungserkennung oder Alarm, VCA		
Suchmodi	Nach Ereignis, Datum & Zeit, Smart-Search, VCA		
Datensicherung	2 x USB 2.0	1 x USB 2.0, 1 x USB 3.0	
Netzwerkanschluss	RJ45 10/100 /1000 Mbps		
Mobiler Zugriff	iDVR Plus/HD (Apple iOS & Android)		
Software	ABUS CMS Software		
Video Content Analysis (VCA)	Tripwire Detection, Intrusion Detection		
Relaisausgang	1 (Belastbarkeit: 12 V DC/1 A)	4 (Belastbarkeit: 12 V DC/1 A)	
Alarmeingänge (NO/NC)	4	8	16
Alarmierung	Akkustisches Warnsignal, OSD Signal, Email, VCA		
Benutzerstufen	2 (max. 31 Benutzer)		

Betriebsmodus	Triplex		
Sprache OSD	Deutsch, Englisch, Französisch, Niederländisch, Dänisch, Italienisch		
Abmessungen	(BxHxT) 380 x 50 x 315 mm		
Nettogewicht	1,16	1,78	2
Max. Betriebstemperatur	55		
Max. Luftfeuchtigkeit	90		
Min. Betriebstemperatur	-10		
Spannungsversorgung DC	12 V		
Leistungsaufnahme	< 10 W	< 20 W	< 25 W

ANSCHLÜSSE UND STATUS LED



LED

Permanentes Blaues Leuchten

Schnelles Blaues Blinken

Langsames Blaues Blinken

Aus

Meldung

Rekorder ist Hochgefahren und Einsatzbereit

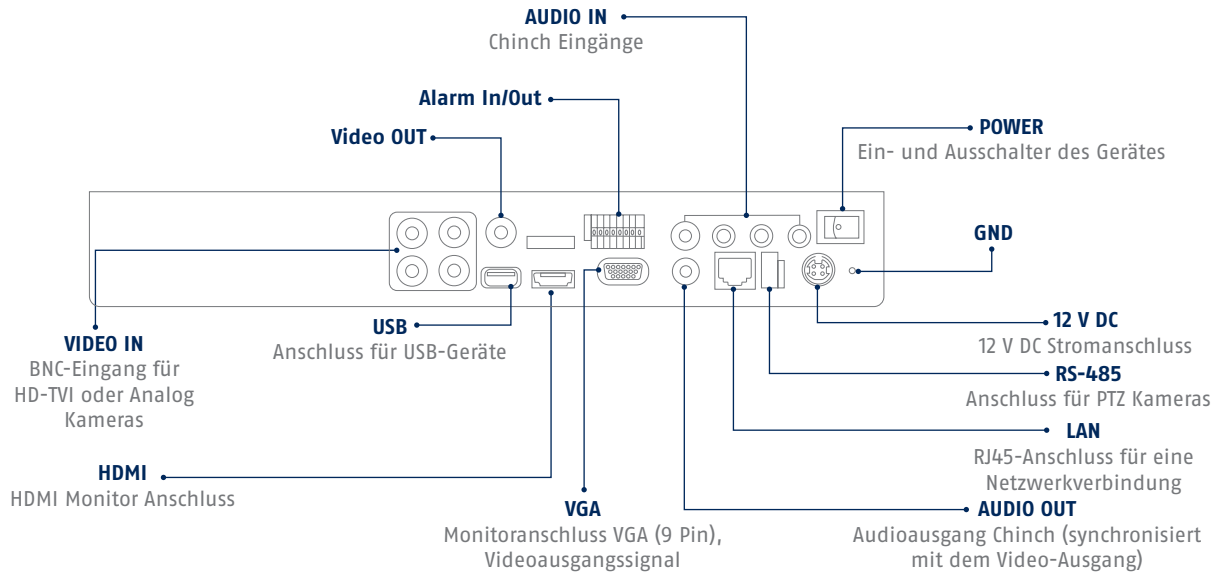
Rekorder Startet

Rekorder Stand-By

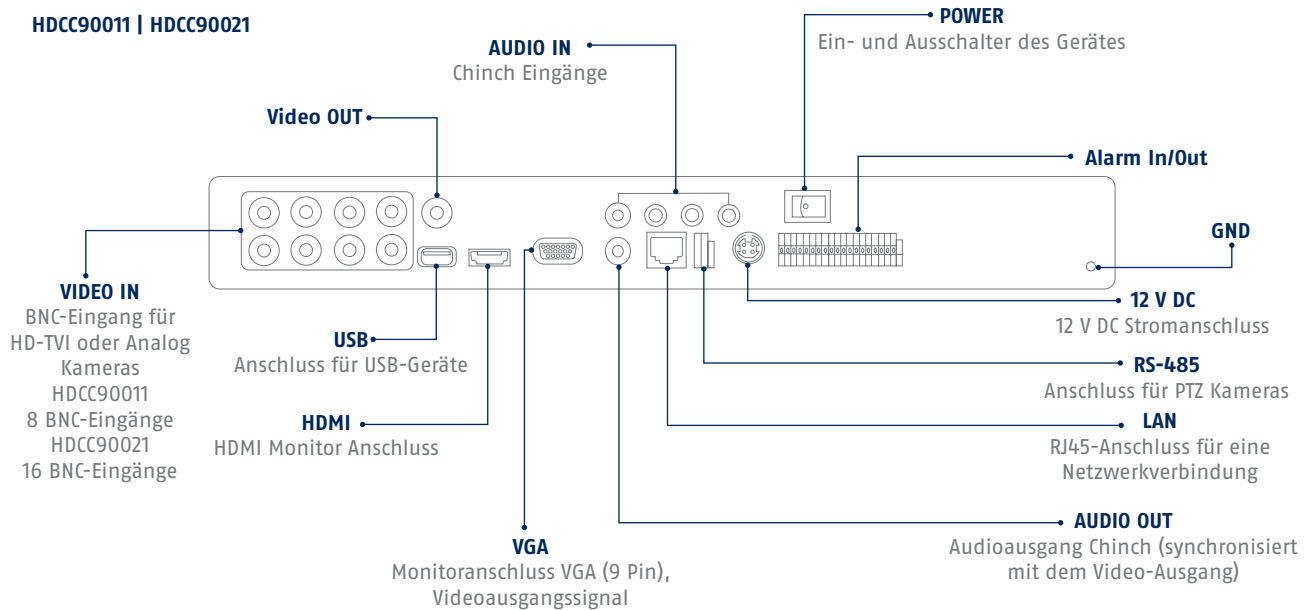
Rekorder ist ausgeschaltet

Status LED

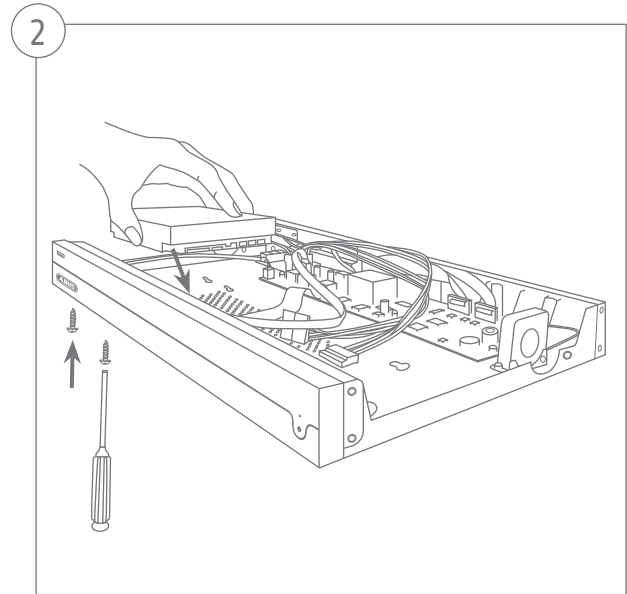
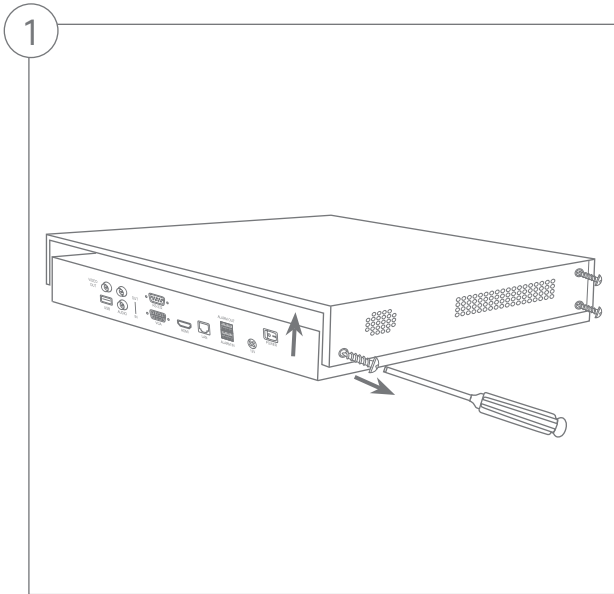
HDCC90001

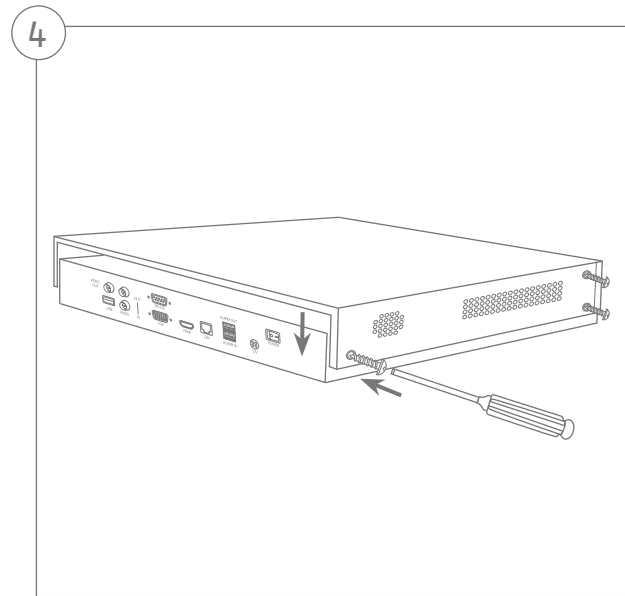
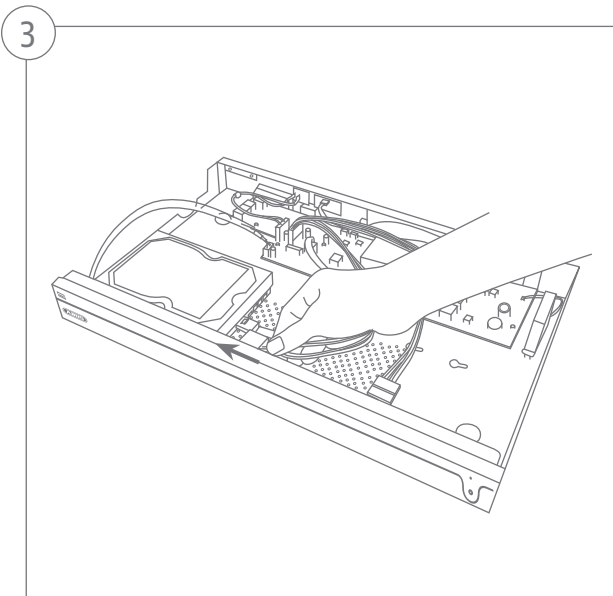


HDCC90011 | HDCC90021



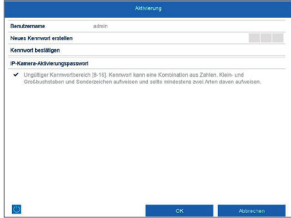
HARDWAREINSTALLATION





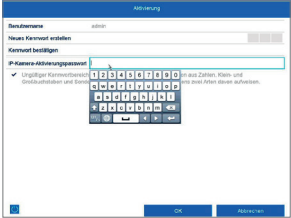
SYSTEMAKTIVIERUNG

1




Geben Sie in das Feld „Neues Kennwort“ ein Passwort für den Admin-Benutzer ein. Das Passwort muss den vorgegebenen Mindestanforderungen entsprechen. Empfehlung: Verwenden Sie ein möglichst komplexes Passwort, welches die Stufe „Stark“ aufweist.

2



Geben Sie hier ein Passwort ein, welches der Videorekorder nutzt um inaktive IP-Kameras zu aktivieren.

3



Das Gerät ist aktiviert und kann jetzt in vollem Umfang verwendet werden.

Die GUID Datei wird für das selbständige Zurücksetzen des Passworts benötigt. Exportieren Sie die Datei auf einen USB-Stick und bewahren Sie diesen sicher auf.

Hinweis: Der Aktivierungsprozess ist aufgrund der gesetzten Standard-Sprache immer in Deutsch. Sprachunabhängig können Sie den Rekorder mit dem ABUS IP-Installer über das Netzwerk aktivieren.

Admin Passwort:

PASSWORT ZURÜCKSETZEN

1

Sie können selbstständig das Admin Passwort ausschließlich über die GUID-Datei zurücksetzen.

Beachten Sie, dass die Datei ungültig wird, wenn das Passwort nachträglich geändert wird oder die GUID Datei bereits einmal verwendet wurde. In beiden Fällen muss manuell eine neue Datei erstellt werden.

2

GUID Import Lokales Interface:

Drücken Sie im lokalen Login-Dialog die Schaltfläche „Passwort vergessen“. Schließen Sie einen USB-Datenträger mit der gesicherten GUID-Datei an und wählen Sie die Datei aus. Drücken Sie die Schaltfläche „Import“, um das Passwort zurückzusetzen.

3

GUID Import Web-Interface:


Öffnen Sie die Web-Oberfläche Ihres Rekorders und drücken Sie die Schaltfläche „Passwort vergessen“. Schließen Sie einen USB-Datenträger mit der gesicherten GUID-Datei an und wählen Sie die Datei aus. Drücken Sie die Schaltfläche „Import“, um das Passwort zurückzusetzen.

Hinweis: Das Zurücksetzen des Admin-Passwortes ist ein kritischer und aufwendiger Vorgang. Stellen Sie daher sicher, dass, bei einer sicheren Aufbewahrung des Passwortes (Notiz in dieser Anleitung oder GUID-Datei auf einem externen Datenträger), Sie im Ernstfall Zugriff auf diese Daten haben. **Planen Sie daher bei Erstinbetriebnahme diesen Fall mit ein und legen Sie fest wo und wie diese Daten aufbewahrt werden und wer Zugriff auf diese Daten hat.**

Achtung: Muss das Passwort zurückgesetzt werden und es liegt weder die Passwort-Notiz noch die GUID-Datei vor (oder ist ungültig geworden), müssen Sie sich für diesen Vorgang an den technischen Support bei ABUS Security-Center wenden. Um das Passwort zusammen mit ABUS zurückzusetzen benötigen Sie am Objekt zwingend einen PC mit Netzwerkverbindung zum Rekorder, als auch Internetzugang zum Empfang von Daten, die über den technischen Support für Sie bereitgestellt werden. **Sind diese Voraussetzungen nicht gegeben, ist ein Zurücksetzen des Passwortes am Rekorder nicht möglich.**


SOFTWAREEINRICHTUNG

1



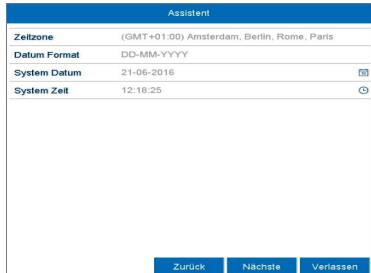
Wählen Sie die gewünschte Sprache aus und klicken Sie auf „✓“.

2



Wenn Sie das Häkchen deaktivieren, wird der Einrichtungsassistent beim nächsten Start nicht mehr automatisch ausgeführt. Klicken Sie auf „Nächste“.

3



Legen Sie die Zeitzone, Datum/-Format und Systemzeit fest. Verlassen Sie den Screen mit Klicken auf „Nächste“.

4

Assistent	
NIC Typ	10M/100M/1000M Self-adaptive
DHCP aktivieren	10M Half-dup
IPv4 Adresse	10M Full-dup
IPv4 Subnet Mask	100M Half-dup
IPv4 Default Gateway	100M Full-dup
Bevorzugter DNS-S...	1000M Full-dup
Alternativer DNS-S...	10M/100M/1000M Self-adaptive

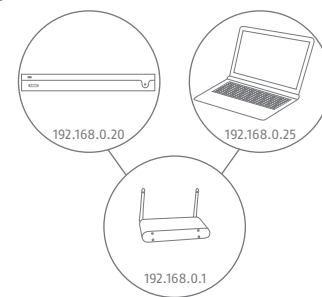
Verbindungsgeschwindigkeit bei „NIC Typ“ manuell einstellen. Voreingestellt und empfohlen ist die automatische Erkennung (Self adaptive).

5

Assistent	
NIC Typ	10M/100M/1000M Self-adaptive
DHCP aktivieren	<input checked="" type="checkbox"/>
IPv4 Adresse	192.168.0.10
IPv4 Subnet Mask	255.255.255.0
IPv4 Default Gateway	192.168.0.1
Bevorzugter DNS-S...	192.168.0.1
Alternativer DNS-S...	

Möchten Sie, dass die Adressdaten automatisch zugewiesen werden, setzen Sie ein Häkchen bei DHCP. Die Adressen werden dann automatisch vom Router vergeben (sofern unterstützt). Gehen Sie in diesem Fall weiter zu Punkt 11.

6



Falls Ihr Router die Adressdaten nicht automatisch zuweist, geben Sie die Daten in den folgenden Schritten ein. Die Graphik illustriert beispielhaft die anschließenden Geräte mit den dazugehörigen IP-Adressen.

7

Assistent

NIC Typ 10M/100M/1000M Self-adaptive

DHCP aktivieren

IPV4 Adresse 192.168.0.10

IPV4 Subnet Mask 1 2 3 - -

IPV4 Default Gateway 4 5 6 - -

Bevorzugter DNS-S... 7 8 9 / @

Alternativer DNS-S... 0 #+= <=>

Zurück Nächste Verlassen

Die IP-Adresse muss dem Standard Gateway-Wert in den ersten drei Stellen entsprechen. Die letzte Stelle bezeichnet die durch das Standard Gateway angesprochenen Geräte und wird für jedes Gerät einzeln festgelegt. Wählen Sie für den Rekorder z. B. 64, also xxx.xxx.xxx.64.

8

Assistent

NIC Typ 10M/100M/1000M Self-adaptive

DHCP aktivieren

IPV4 Adresse 192.168.0.10

IPV4 Subnet Mask 255.255.255.0

IPV4 Default Gateway 1 2 3 - -

Bevorzugter DNS-S... 4 5 6 - -

Alternativer DNS-S... 7 8 9 / @

Zurück Nächste Verlassen

Die Subnetzmaske ist ein Netzwerksegment, in dem IP-Adressen mit der gleichen Netzwerkadresse benutzt werden. Der Standardwert ist hier meist 255.255.255.0. Um den Wert für das Standard Gateway zu ermitteln, benutzen Sie einen an das Netzwerk angeschlossenen Windows-PC.

9

Assistent

NIC Typ 10M/100M/1000M Self-adaptive

DHCP aktivieren

IPV4 Adresse 192.168.0.10

IPV4 Subnet Mask 255.255.255.0

IPV4 Default Gateway 192.168.0.1

Bevorzugter DNS-S... 1 2 3 - -

Alternativer DNS-S... 4 5 6 - -

Zurück Nächste Verlassen

Tragen Sie hier die IP-Adresse Ihres Routers ein. Sie können die Adresse mittels "cmd" und dem Befehl "ipconfig" auf Ihrem Windows PC ermitteln.

10

Assistent	
NIC Typ	10M/100M/1000M Self-adaptive
DHCP aktivieren	<input type="checkbox"/>
IPV4 Adresse	192.168.0.10
IPV4 Subnet Mask	255.255.255.0
IPV4 Default Gateway	192.168.0.1
Bevorzugter DNS-S...	192.168.0.1
Alternativer DNS-S...	
<input type="button" value="Zurück"/> <input type="button" value="Nächste"/> <input type="button" value="Verlassen"/>	

Der DNS Server "übersetzt" eine Internetadresse in eine IP-Adresse. Tragen Sie bei Bevorzugter DNS Server den Wert des Standard-Gateway ein.

11

Assistent	
Server Port	8000
HTTP Port	80
RTSP Port	554
UPnP aktivieren	<input checked="" type="checkbox"/>
DDNS aktivieren	<input type="checkbox"/>
DDNS Typ	ABUS DDNS
Region/Land	Benutzerdef.
Server Adresse	www.abus-server.com
Geräte-Domain Name	
Status	DDNS wurde deaktiviert.
Benutzername	
Passwort	
<input type="button" value="Zurück"/> <input type="button" value="Nächste"/> <input type="button" value="Verlassen"/>	

Hier können Sie Ihre Ports verwalten und bei Bedarf ändern. Wir empfehlen Ihnen die Standardwerte beizubehalten.

12

Assistent	
Server Port	8000
HTTP Port	80
RTSP Port	554
UPnP aktivieren	<input checked="" type="checkbox"/>
DDNS aktivieren	<input checked="" type="checkbox"/>
DDNS Typ	ABUS DDNS
Region/Land	DynDNS
Server Adresse	NO-IP
Geräte-Domain Name	ABUS DDNS
Status	DDNS wurde deaktiviert.
Benutzername	
Passwort	
<input type="button" value="Zurück"/> <input type="button" value="Nächste"/> <input type="button" value="Verlassen"/>	

Wenn Sie einen Fernzugriff einrichten wollen, setzen Sie ein Häkchen im Feld DDNS. Wählen Sie nachfolgend Ihren DDNS Typen über das Eingabefeld aus.

13

Assistent	
Server Port	8000
HTTP Port	80
RTSP Port	554
UPnP aktivieren	<input checked="" type="checkbox"/>
DDNS aktivieren	<input checked="" type="checkbox"/>
DDNS Typ	ABUS DDNS
Region/Land	Benutzerdef.
Server Adresse	www.abus-server.com
Geräte-Domain Name	
Status	DDNS wurde deaktiviert.
Benutzername	
Passwort	
<input type="button" value="Zurück"/> <input type="button" value="Nächste"/> <input type="button" value="Verlassen"/>	

Hinterlegen Sie anschließend die Serveradresse sowie den Geräte-Domain Name, Benutzername und Passwort. Wechseln Sie zum Nächsten Screen mit „Nächste“.

14

Assistent					
Nr.	Kapazität	Status	Eigensch.	Typ	Verf. Speicher
1	211.52GB	Normal	Lesen/Sc...	Lokal	OMB
<input type="checkbox"/> 2	465.77GB	Normal	Lesen/Sc...	Lokal	OMB
<input type="checkbox"/> 17	OMB	Offline	Lesen/Sc...	NAS	OMB
<input type="button" value="Init"/>					
<input type="button" value="Zurück"/> <input type="button" value="Nächste"/> <input type="button" value="Verlassen"/>					

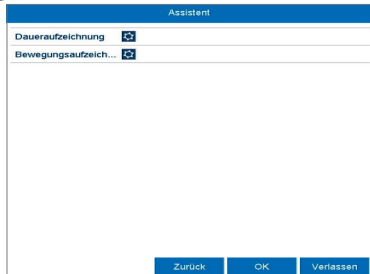
Die installierte Festplatte muss vor der Benutzung initialisiert werden. Wählen Sie die zu initialisierende Festplatte aus.

15

Assistent					
Nr.	Kapazität	Status	Eigensch.	Typ	Verf. Speicher
1	211.52GB	Normal	Lesen/Sc...	Lokal	OMB
<input type="checkbox"/> 2	465.77GB	Normal	Lesen/Sc...	Lokal	OMB
<input type="checkbox"/> 17	OMB	Offline	Lesen/Sc...	NAS	OMB
<input type="button" value="Init"/>					
<input type="button" value="Zurück"/> <input type="button" value="Nächste"/> <input type="button" value="Verlassen"/>					

Klicken Sie Init und bestätigen Sie die erfolgreiche Initialisierung mit OK. Wechseln Sie zum nächsten Screen mit „Nächste“.

16



The screenshot shows a mobile application interface titled 'Assistent'. It features two rows of settings, each with a checkbox on the right. The first row is labeled 'Daueraufzeichnung' and the second row is labeled 'Bewegungsaufzeich...'. Below these rows is a large empty white space. At the bottom of the screen, there are three blue buttons: 'Zurück', 'OK', and 'Verlassen'.

Wählen Sie die Aufzeichnungsart aus.
Sie können Zwischen „Dauer“ und
„Bewegungserkennung wählen.
Beenden Sie den
Einrichtungsassistenten mit „OK“

ANLEITUNG + SOFTWARE + APP

Anleitungen:



Weitere Anleitungen zur Bedienung der Web und Recorder Oberfläche finden Sie unter dem Reiter „Downloads“ in nachfolgendem Link:

<https://www.abus.com/ger/content/search?SearchText=hdcc90001>

<https://www.abus.com/ger/content/search?SearchText=hdcc90011>

<https://www.abus.com/ger/content/search?SearchText=hdcc90021>

Software:



TVSW11001 ABUS Central Monitor Station (CMS) überwachen, steuern und verwalten Sie die Videodaten Ihrer ABUS Rekorder am PC:

<https://www.abus.com/ger/Objektsicherheit/Videoueberwachung/Analog/Aufzeichnungssysteme/ABUS-CMS-Software>

Verwenden Sie den ABUS IP Installer um Ihren Rekorder im Netzwerk zu suchen, Firmware Updates zu prüfen und Installieren, Anleitungen und Quickguides direkt auf Ihren PC herunterzuladen:

<https://www.abus.com/ger/content/search?SearchText=hdcc90001>

<https://www.abus.com/ger/content/search?SearchText=hdcc90011>

<https://www.abus.com/ger/content/search?SearchText=hdcc90021>

App:



iDVR Plus/HD App

Ermöglicht Ihnen den kostenfreien und schnellen Fernzugriff auf Ihren Rekorder:





Security Tech Germany



HDCC90001 | HDCC90011 | HDCC90021

QUICK GUIDE FOR HD-TVI DIGITAL RECORDER

This quickstart guide describes the initial installation steps for your digital recorder. You can download the user guide/installation instructions via the link below: abus.com/eng/products/HDCC90001 or abus.com/eng/products/HDCC90011 or abus.com/eng/products/HDCC90021

Dear customers,

Thank you for purchasing this product.
This product complies with current domestic and European regulations.

Conformity has been proven and all related certifications are available from the manufacturer on request (ABUS Security-Center GmbH & Co. KG, Linker Kreuthweg 5, 86444 Affing).

To maintain this status and to guarantee safe operation, it is your obligation to observe these operating instructions! Read the entire operating manual carefully before putting the product into operation. Pay attention to all operating and safety information! All company names and product descriptions are trademarks of the corresponding owner. All rights reserved.

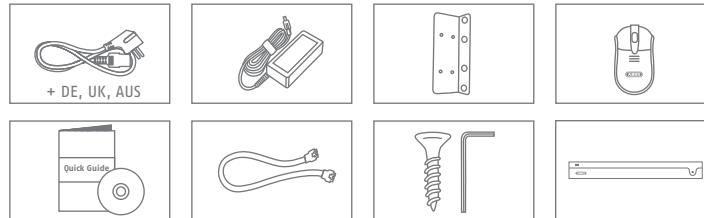
If you have any questions, please contact your specialist dealer.



SCOPE OF DELIVERY

HDCC90001

- 4-channel HD-TVI digital video recorder
- PSU
- 3x power cable (DE, UK, AU)
- 1x S-ATA cable and screws for hard disk drives
- Mounts and screws for server cabinet
- USB wireless mouse
- Quick guide
- Safety information
- General information
- CD (software)



HDCC90011 | HDCC90021

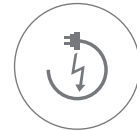
- 8|16-channel HD-TVI digital video recorder
- PSU
- 3x power cable (DE, UK, AU)
- 2x S-ATA cable and screws for hard disk drives
- Mounts and screws for server cabinet
- USB wireless mouse
- Quick guide
- Safety information
- General information
- CD (software)

WARNINGS

Keep the recorder and camera away from strong magnetic fields.



Ensure an uninterrupted power supply.



Keep liquids away from the recorder.



Only store the recorder and camera in the ambient conditions recommended by the manufacturer.



Turn the recorder off before connecting or removing peripheral devices



Ensure that there is always sufficient ventilation.



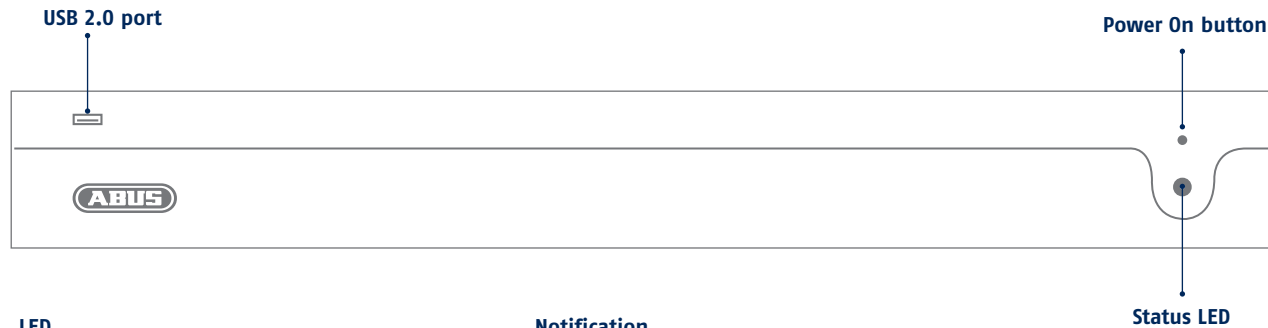
SPECIFICATIONS

Model	HDCC90001	HDCC90011	HDCC90021
Total network throughput (output)	96 MBit/s	128 MBit/s	128 MBit/s
Video channels	4 + 2 IP	8 + 2 IP	16 + 2 IP
Monitor outputs	1 x HMDI, 1 x VGA, 1x BNC		
Live view resolution	VGA/HDMI: 1920 x 1080 / 60 Hz, 1280 x 1024 / 60 Hz, 1280 x 720 / 60 Hz, 1024 x 768 / 60 Hz	VGA: 1920 x 1080 / 60 Hz, 1280 x 1024 / 60 Hz, 1280 x 720 / 60 Hz, 1024 x 768 / 60 Hz HDMI: 4k (3840 x 2160) / 30 Hz, 2K (25960 x 1440) / 60 Hz, 1920 x 1080 / 60 Hz, 1280 x 1024 / 60 Hz, 1280 x 720 / 60 Hz, 1024 x 768 / 60 Hz	
Views	1 / 4	1 / 4 / 6 / 8 / 9	1 / 4 / 6 / 8 / 9 / 16
Control	Mous		
Audio	Line In: 4 x RCA (2,0 V p-p, 1000 Ω), Audio Out: 1 x RCA (1000 Ω)		
Storage medium	1 x SATA	2 x SATA	
Total frame rate (PAL)	100	200	400

Technology	TVI (max. 5 MPx), CVI (max. 1080p), AHD, CVBS (PAL/NTSC), IP (max. 6 MPx, max. 2 channel)	TVI (max. 8 MPx), CVI (max. 1080p), AHD, CVBS (PAL/NTSC), IP (max. 6 MPx, max. 2 channel)
Recording modes	Manual, time scheduled, motion detection, alarm, motion detection and alarm, motion detection or alarm, VCA	
Search modes	By event, date and time, Smart-Search, VCA	
Storage	2 x USB 2.0	1 x USB 2.0, 1 x USB 3.0
Network access	RJ45 10/100 /1000 Mbps	
Mobile access	iDVR Plus/HD (Apple iOS & Android)	
Software	ABUS CMS Software	
Video content analysis (VCA)	Tripwire Detection, intrusion Detection	

Relay output	1 (max. load: 12 V DC/1 A)	4 (max. load: 12 V DC/1 A)	
Alarm inputs (NO/NC)	4	8	16
Alarming	Acoustic warning signal, OSD signal, email, VCA		
User levels	2 (max. 31 users)		
Operating mode	Triplex		
OSD language	German, English, French, Dutch, Danish, Italian		
Dimensions	(WxHxD) 380 x 50 x 315 mm		
Net weight	1,16	1,78	2
Max. operating temperature	55		
Max. humidity	90		
Min. operating temperature	-10		
DC voltage supply	12 V		
Power consumption	< 10 W	< 20 W	< 25 W

CONNECTIONS AND STATUS LED



LED

Permanently lit up blue

Rapid blue flashes

Slow blue flashes

Off

Notification

Recorder is started up and ready for operation

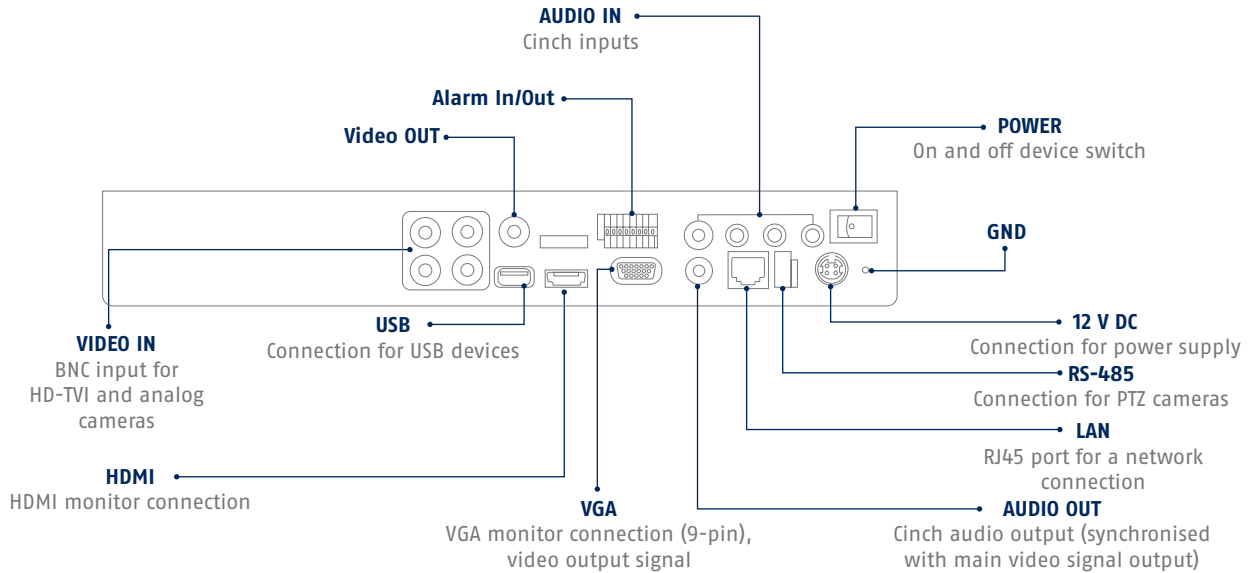
Recorder is starting up

Recorder is stand-by

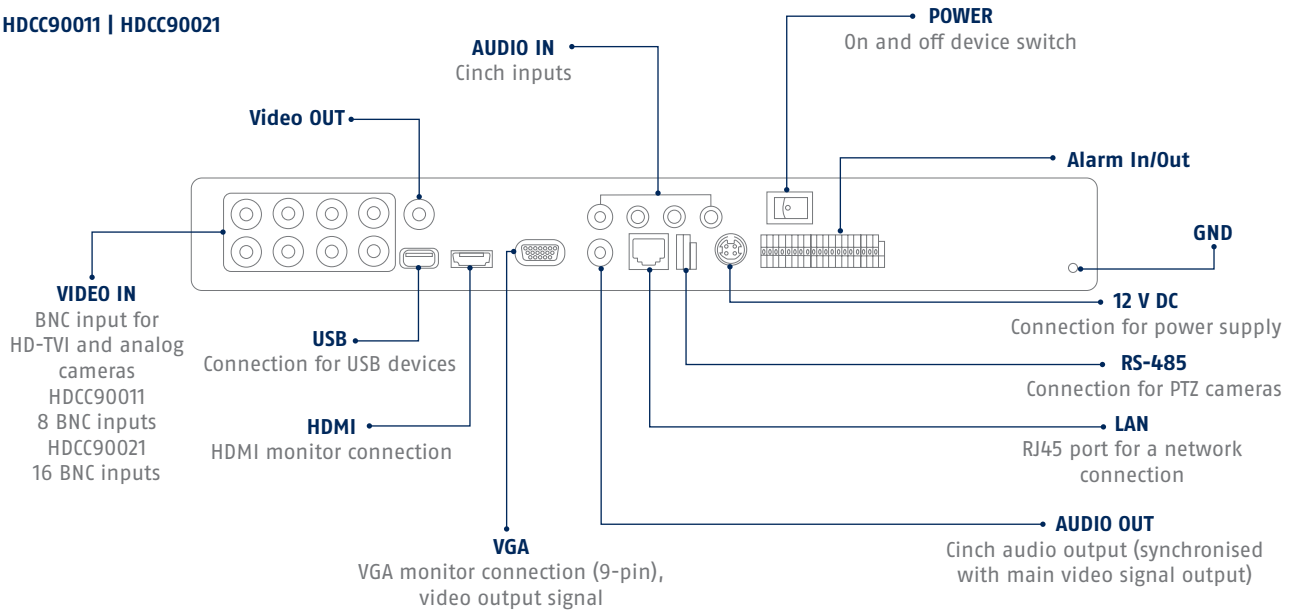
Recorder is switched off

Status LED

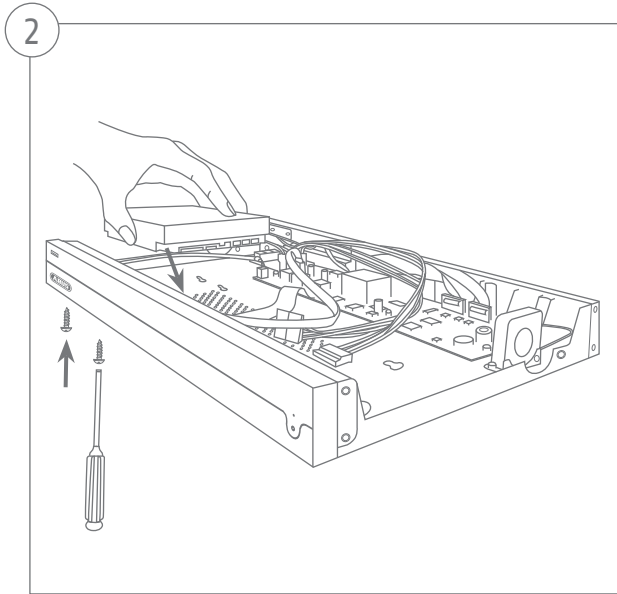
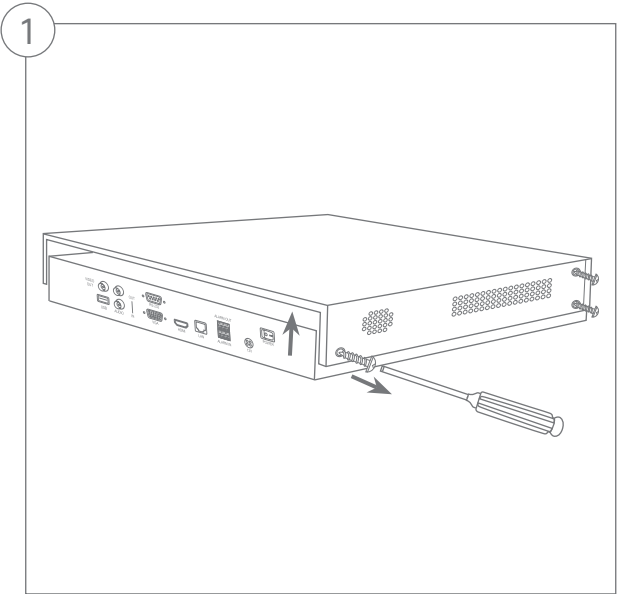
HDCC90001

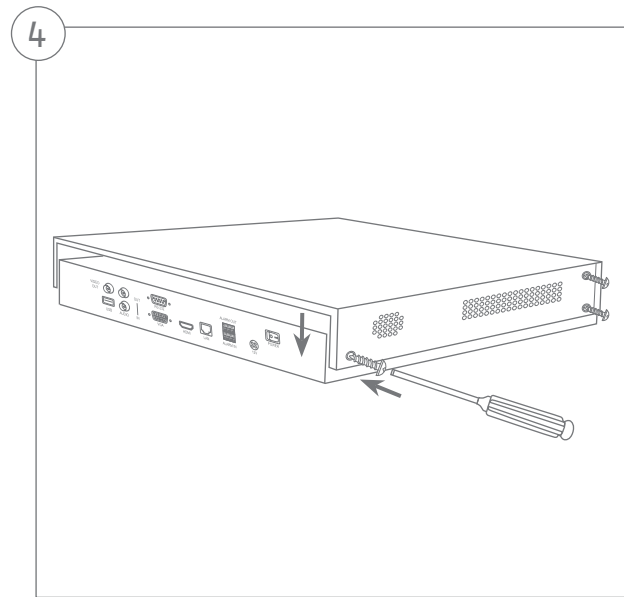
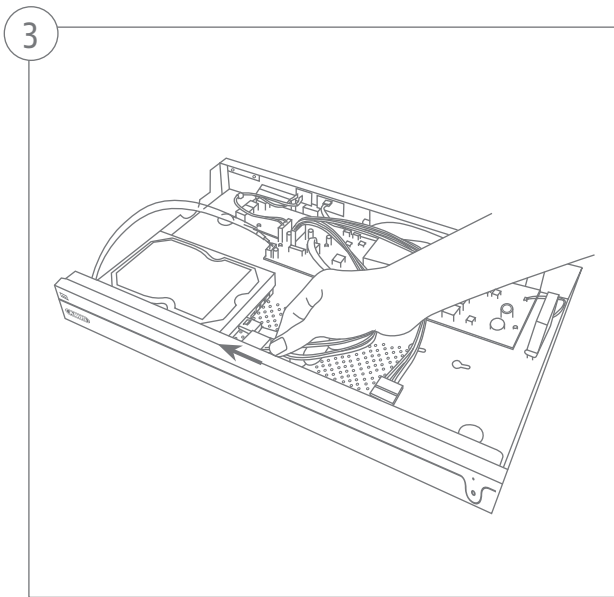


HDCC90011 | HDCC90021



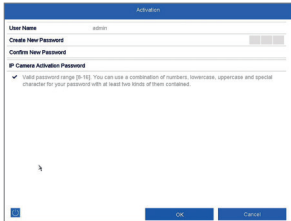
HARDWARE INSTALLATION





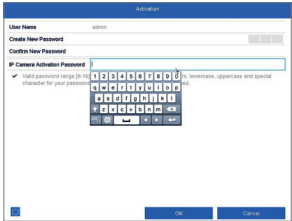
SYSTEM ACTIVATION

1




In the field 'New password' enter a password for the admin user. The password must meet the specified minimum requirements.
Recommendation: Use a password that is as complex as possible and is classified as 'strong'.

2



Enter a password here, which the video recorder uses to activate inactive IP cameras.

3



The device is activated and all of its functions can now be used.

You will require the GUID file in order to reset the password yourself. Export the file on to a USB stick and store it securely.

Note: Due to the pre-set default language, the arming process is always in German. Language-independently, you can activate the recorder with the ABUS IP-Installer via the network.

Admin password:

RESETTING THE PASSWORD

1

You can only reset the admin password yourself using the GUID file.

Please be aware that this file becomes invalid if the password is subsequently changed or the GUID file has already been used. In both cases, a new file will need to be created manually.

2

GUID import, local interface:

Click on the 'Forgotten password' button in the local login dialog. Insert a USB data carrier containing the secure GUID file and select this file. Click on the 'Import' button to reset the password.

3

GUID import, web interface:

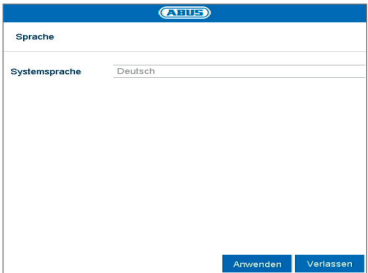
Open your recorder's web interface and click on the 'Forgotten password' button. Insert a USB data carrier containing the secure GUID file and select this file. Click on the 'Import' button to reset the password.

Note: Resetting the admin password is a critical and complex process. Please ensure that you have access to this data in the event of an emergency by storing the password securely (leave a note in these instructions or keep the GUID file on an external data carrier). **Therefore, please plan for this eventuality at initial start-up and specify where and how this data will be stored and who will have access to it.**

Important: If the password needs to be reset, and the password has not been noted down and the GUID file cannot be accessed (or is no longer valid), you will need to contact Technical Support at the ABUS Security-Center. To reset the password with the help of ABUS, you must have a PC on the premises with a network connection to the recorder, and there must be internet access in order to receive the data that will be provided to you by technical support. **If these requirements are not met, it will not be possible to reset the password on the recorder.**

SOFTWARE SET- UP


1



The screenshot shows a window titled 'ALBUS' with a blue header. Below the header, there are two input fields: 'Sprache' and 'Systemsprache'. The 'Systemsprache' field contains the text 'Deutsch'. At the bottom right of the window, there are two buttons: 'Anwenden' and 'Verlassen'.

Select the desired language and click "Apply".

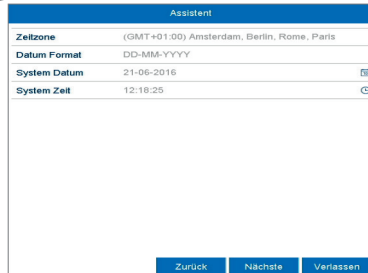
2



The screenshot shows a window titled 'Assistent' with a blue header. Below the header, there is a checkbox labeled 'Assistent bei Systemstart ausführen?'. The checkbox is currently checked. At the bottom right of the window, there are two buttons: 'Nächste' and 'Verlassen'.

If you untick the checkbox, the set-up wizard will not automatically pop up the next time the software starts up. Click "Next".


3



The screenshot shows a window titled 'Assistent' with a blue header. Below the header, there are three rows of settings: 'Zeitzone' with the value '(GMT +01:00) Amsterdam, Berlin, Rome, Paris', 'Datum Format' with the value 'DD-MM-YYYY', and 'System Datum' with the value '21-06-2016'. Below these settings, there is a 'System Zeit' field with the value '12:18:25' and a clock icon. At the bottom right of the window, there are three buttons: 'Zurück', 'Nächste', and 'Verlassen'.


Specify time zone, date and system time. Continue by clicking „Next“.

4



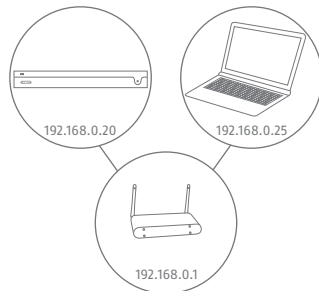
Set the adapter speed type 'NIC type' manually. Default and recommended setting is the automatic detection (Self adaptive).

5



If you wish the address data to be automatically assigned, tick the "Enable DHCP" checkbox. The addresses will then be automatically assigned by your router (where supported). If proceeding in this way, move on to point 11.

6



If your router does not automatically assign the address data, enter the data according to the following steps. The image gives an example of connected devices with the corresponding IP addresses.

7

Assistent

NIC Typ 10M/100M/1000M Self-adaptive

DHCP aktivieren

IPv4 Adresse 192.168.0.10

IPv4 Subnet Mask 1 2 3 . - :

IPv4 Default Gateway 4 5 6 - :

Bevorzugter DNS-S... 7 8 9 / @

Alternativer DNS-S... 0 # += < >

Zurück Nächste Verlassen

The first three positions of the IP address must correspond to the default gateway value. The final digit identifies devices addressed by the default gateway and is individually set for each device. For the recorder, choose e.g. 64: i.e. xxx.xxx.xxx.64.

8

Assistent

NIC Typ 10M/100M/1000M Self-adaptive

DHCP aktivieren

IPv4 Adresse 192.168.0.10

IPv4 Subnet Mask 255.255.255.0

IPv4 Default Gateway 1 2 3 . - :

Bevorzugter DNS-S... 4 5 6 - :

Alternativer DNS-S... 7 8 9 / @

0 # += < >

Zurück Nächste Verlassen

The subnet mask is a network segment in which IP addresses with the same network address are used. The standard value is normally 255.255.255.0 in such cases. To determine the value for the default gateway, use a Windows PC connected to the network.

9

Assistent

NIC Typ 10M/100M/1000M Self-adaptive

DHCP aktivieren

IPv4 Adresse 192.168.0.10

IPv4 Subnet Mask 255.255.255.0

IPv4 Default Gateway 192.168.0.1

Bevorzugter DNS-S... 1 2 3 . - :

Alternativer DNS-S... 4 5 6 - :

7 8 9 / @

0 # += < >

Zurück Nächste Verlassen

Enter the IP address of your router here. You can find the address with "cmd" and the command "ipconfig" on your Windows PC.

10

Assistent	
NIC Typ	10M/100M/1000M Self-adaptive
DHCP aktivieren	<input type="checkbox"/>
IPv4 Adresse	192.168.0.10
IPv4 Subnet Mask	255.255.255.0
IPv4 Default Gateway	192.168.0.1
Bevorzugter DNS-S...	192.168.0.1
Alternativer DNS-S...	
<input type="button" value="Zurück"/> <input type="button" value="Nächste"/> <input type="button" value="Verlassen"/>	

The DNS server “translates” an internet address into an IP address. Enter the value of the default gateway under “Preferred DNS server”.

11

Assistent	
Server Port	8000
HTTP Port	80
RTSP Port	554
UPnP aktivieren	<input checked="" type="checkbox"/>
DDNS aktivieren	<input type="checkbox"/>
DDNS Typ	ABUS DDNS
Region/Land	Benutzerdef.
Server Adresse	www.abus-server.com
Geräte-Domain Name	
Status	DDNS wurde deaktiviert.
Benutzername	
Passwort	
<input type="button" value="Zurück"/> <input type="button" value="Nächste"/> <input type="button" value="Verlassen"/>	

You can manage and, if necessary, edit your ports here. We recommend that the default values are maintained.

12

Assistent	
Server Port	8000
HTTP Port	80
RTSP Port	554
UPnP aktivieren	<input checked="" type="checkbox"/>
DDNS aktivieren	<input checked="" type="checkbox"/>
DDNS Typ	ABUS DDNS
Region/Land	DynDNS
Server Adresse	NC-IP
Geräte-Domain Name	ABUS DDNS
Status	DDNS wurde deaktiviert.
Benutzername	
Passwort	
<input type="button" value="Zurück"/> <input type="button" value="Nächste"/> <input type="button" value="Verlassen"/>	

If you wish to set up remote access, tick the “Enable DDNS” checkbox. Then select your DDNS type using the entry field.

13

Assistent	
Server Port	8000
HTTP Port	80
RTSP Port	554
UPnP aktivieren	<input checked="" type="checkbox"/>
DDNS aktivieren	<input checked="" type="checkbox"/>
DDNS Typ	ABUS DDNS
Region/Land	Benutzerdef.
Server Adresse	www.abus-server.com
Geräte-Domain Name	
Status	DDNS wurde deaktiviert.
Benutzername	
Passwort	
<input type="button" value="Zurück"/> <input type="button" value="Nächste"/> <input type="button" value="Verlassen"/>	

Next, save the server address and the Device Domain Name, user name and password. Go to the next screen with "Next".

14

Assistent						
Nr.	Kapazität	Status	Eigensch.	Typ	Verf.	Speicher
<input checked="" type="checkbox"/> 1	331.42GB	Normal	Leser/Sc...	Local	OMB	
<input type="checkbox"/> 2	465.77GB	Normal	Leser/Sc...	Local	OMB	
<input type="checkbox"/> 17	OMB	Offline	Leser/Sc...	NAS	OMB	
<input type="button" value="Init"/>						
<input type="button" value="Zurück"/> <input type="button" value="Nächste"/> <input type="button" value="Verlassen"/>						

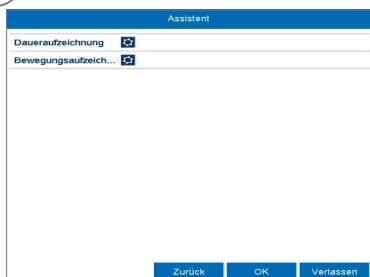
Following installation, the hard disk drive must be initialised before use. Select the hard disk drive to be initialised.

15

Assistent						
Nr.	Kapazität	Status	Eigensch.	Typ	Verf.	Speicher
<input checked="" type="checkbox"/> 1	331.42GB	Normal	Leser/Sc...	Local	OMB	
<input type="checkbox"/> 2	465.77GB	Normal	Leser/Sc...	Local	OMB	
<input type="checkbox"/> 17	OMB	Offline	Leser/Sc...	NAS	OMB	
<input type="button" value="Init"/>						
<input type="button" value="Zurück"/> <input type="button" value="Nächste"/> <input type="button" value="Verlassen"/>						

Click on "Init" and confirm the successful initialisation by clicking on "OK". Go to the next screen with "Next".

16



Assistent	
Daueraufzeichnung	D
Bewegungsaufzeich...	D

Zurück OK Verlassen

Select the recording type. It is possible to select between "Continuous" and "Motion detection". Close the set-up wizard by clicking "OK".

INSTRUCTIONS, SOFTWARE AND APP

Instructions:



Further instructions for operating the online and recorder interfaces can be found under the “Downloads” tab at the following link:

<https://www.abus.com/eng/content/search?SearchText=HDCC90001>

<https://www.abus.com/eng/content/search?SearchText=HDCC90011>

<https://www.abus.com/eng/content/search?SearchText=HDCC90021>

Software:



TVSW11001 ABUS Central Monitor Station (CMS) allows you to monitor, control and manage the video data from your ABUS recorder on your PC:

<https://www.abus.com/eng/Commercial-Security/Video-Surveillance/Analog/Recording-systems/ABUS-CMS-Software>



Use the ABUS IP Installer to find your recorder in the network, to check for and install firmware updates and to download instruction manuals and quickguides directly to your PC:

<https://www.abus.com/eng/content/search?SearchText=HDCC90001>

<https://www.abus.com/eng/content/search?SearchText=HDCC90011>

<https://www.abus.com/eng/content/search?SearchText=HDCC90021>

App:



iDVR Plus/HD App

Grants you free, fast remote access to your recorder:





Security Tech Germany



HDCC90001 | HDCC90011 | HDCC90021

QUICKGUIDE VOOR HD-TVI DIGITALE RECORDER

In deze korte handleiding worden de eerste instellingen voor uw netwerkrecorder beschreven. De installatie-/gebruikershandleiding kunt u via de volgende link downloaden: abus.com/nl/products/HDCC90001 of abus.com/nl/products/HDCC90011 of abus.com/nl/products/HDCC90021

Geachte klant,

Wij willen u bedanken voor de aanschaf van dit product. Dit product voldoet aan de eisen van de geldende Europese en nationale richtlijnen.

De overeenstemming werd aangetoond, de overeenkomstige verklaringen en documenten zijn bij de fabrikant (ABUS Security-Center GmbH & Co. KG, Linker Kreuthweg 5, 86444 Affing) gedeponeerd.

Om deze toestand te behouden en een gebruik zonder gevaren te garanderen, moet u als gebruiker deze montage-instructies in acht nemen! Lees de handleiding aandachtig door voordat u het product in bedrijf stelt, houdt u a.u.b. rekening met alle bediening en veiligheidsinstructies! Alle genoemde bedrijfsnamen en productnamen zijn handelsnamen van de eigenaar. Alle rechten voorbehouden.

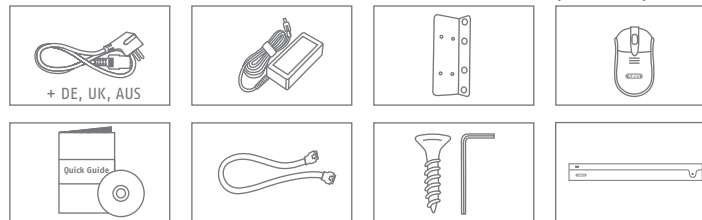
Als u vragen heeft, neem dan a.u.b. contact op met uw specialzaak.



LEVERINGSOMVANG

HDCC90001

- 4-kanaals HD-TVI digitale recorder
- Netvoeding
- 3x netsnoer (DE, UK, AUS)
- 1x SATA-kabel en schroeven voor harde schijven
- Houders en schroeven voor serverkast
- Draadloze USB-muis
- Quickguide
- Veiligheidsinstructies
- Algemene informatie
- Cd (software)



HDCC90011 | HDCC90021

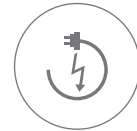
- 8 | 16-kanaals HD-TVI digitale recorder
- Netvoeding
- 3x netsnoer (DE, UK, AUS)
- 2x SATA-kabel en schroeven voor harde schijven
- Houders en schroeven voor serverkast
- Draadloze USB-muis
- Quickguide
- Veiligheidsinstructies
- Algemene informatie
- Cd (software)

BELANGRIJKE INSTRUCTIES

Houd sterke magneetvelden uit de buurt van de recorder en de camera.



Let op dat de stroomvoorziening ononderbroken is.



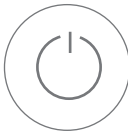
Houd vloeistoffen uit de buurt van de recorder.



Opslag van de recorder en de camera alleen onder door de fabrikant aanbevolen omgevingsomstandigheden.



Schakel de recorder uit, voordat u randapparatuur aansluit of verwijdert.



Let op dat er altijd voldoende ventilatie is.



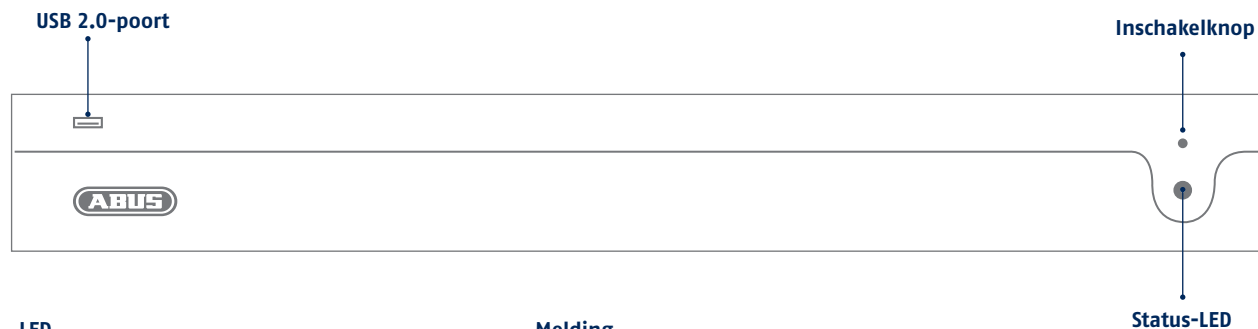
SPECIFICATIES

Model	HDCC90001	HDCC90011	HDCC90021
Netwerk Throughput total (Output)	96 MBit/s	128 MBit/s	128 MBit/s
Videokanalen	4 + 2 IP	8 + 2 IP	16 + 2 IP
Monitoruitgangen	1 x HMDI, 1 x VGA, 1x BNC		
Resolutie liveweergave	VGA/HDMI: 1920 x 1080 / 60 Hz, 1280 x 1024 / 60 Hz, 1280 x 720 / 60 Hz, 1024 x 768 / 60 Hz	VGA: 1920 x 1080 / 60 Hz, 1280 x 1024 / 60 Hz, 1280 x 720 / 60 Hz, 1024 x 768 / 60 Hz HDMI: 4k (3840 x 2160) / 30 Hz, 2K (25960 x 1440) / 60 Hz, 1920 x 1080 / 60 Hz, 1280 x 1024 / 60 Hz, 1280 x 720 / 60 Hz, 1024 x 768 / 60 Hz	
Weergaven	1 / 4	1 / 4 / 6 / 8 / 9	1 / 4 / 6 / 8 / 9 / 16
Besturing	Muis		
Audio	Audio In: 4 x RCA (2,0 V p-p, 1000 Ω), Audio Out: 1 x RCA (1000 Ω)		
Opslagmedium	1 x SATA	2 x SATA	
Totale beeldfrequentie (PAL)	100	200	400

Technologie	TVI (max. 5 MPx), CVI (max. 1080p), AHD, CVBS (PAL/NTSC), IP (max. 6 MPx max. 2 kanalen)	TVI (max. 8 MPx), CVI (max. 1080p), AHD, CVBS (PAL/NTSC), IP (max. 6 MPx, max. 2 kanalen)	
Opnamemodi	Handmatig, tijdschema, bewegingsdetectie, alarm, bewegingsdetectie en alarm, bewegingsdetectie of alarm, VCA		
Zoekmodi	Naar gebeurtenis, datum en tijd, Smart-Search, VCA		
Gegevensback-up	2 x USB 2.0	1 x USB 2.0, 1 x USB 3.0	
Netwerkaansluiting	RJ45 10/100 /1000 Mbps		
Mobiele toegang	iDVR Plus/HD (Apple iOS & Android)		
Software	ABUS CMS-software		
Video Content Analysis (VCA)	Tripwire Detection, Intrusion Detection		
Relaisuitgang	1 (belastbaarheid: 12 V DC/1 A)	4 (belastbaarheid: 12 V DC/1 A)	
Alarmeringänge (NO/NC)	4	8	16

Alarmering	Akoestisch waarschuwingssignaal, OSD-signaal, e-mail, VCA		
Gebruikersniveaus	2 (max. 31 gebruikers)		
Bedrijfsmodus	Triplex		
Taal OSD	Duits, Engels, Frans, Nederlands, Deens, Italiaans		
Afmetingen	(bxhxd) 380 x 50 x 315 mm		
Nettogewicht	1,16	1,78	2
Max. bedrijfstemperatuur	55		
Max. luchtvochtigheid	90		
Min. bedrijfstemperatuur	-10		
Voedingsspanning DC	12 V		
Opgenomen vermogen	< 10 W	< 20 W	< 25 W

AANSLUITINGEN EN STATUS-LED



LED

Permanent blauw branden

Snel blauw knipperen

Langzaam blauw knipperen

Uit

Melding

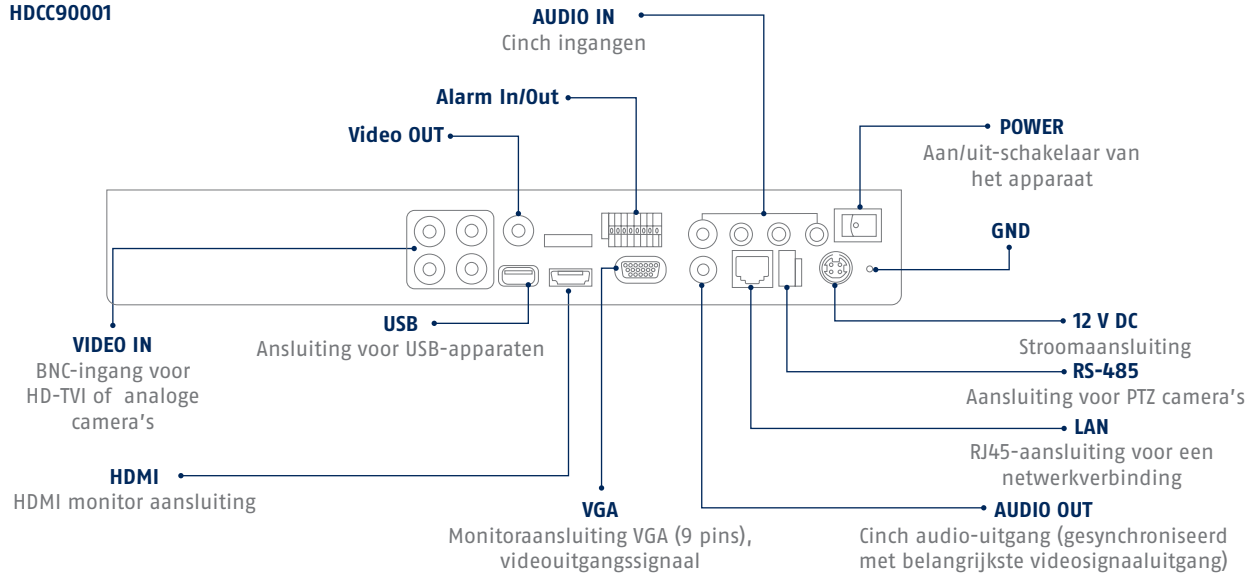
Recorder is opgestart en gebruiksklaar

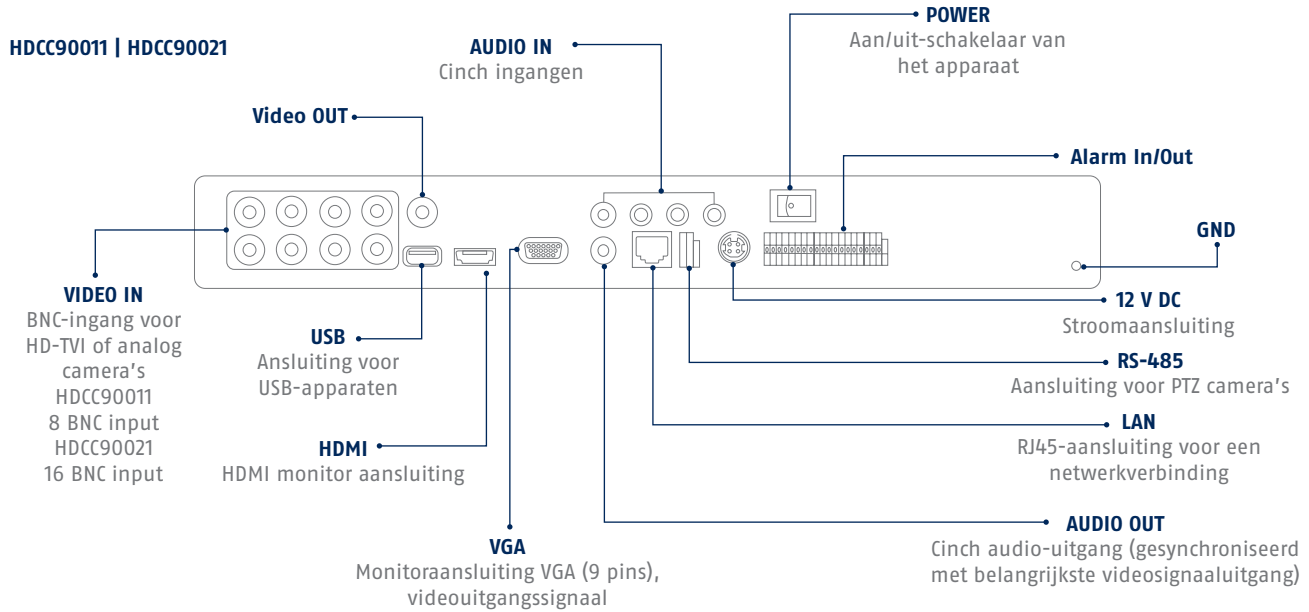
Recorder start

Recorder is stand-by

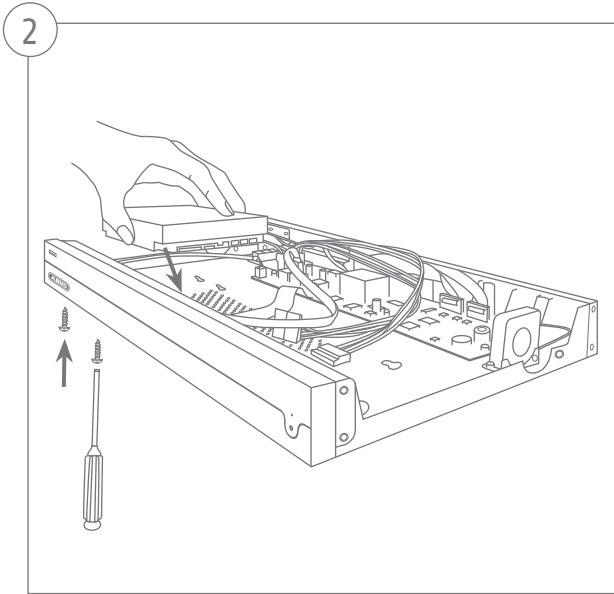
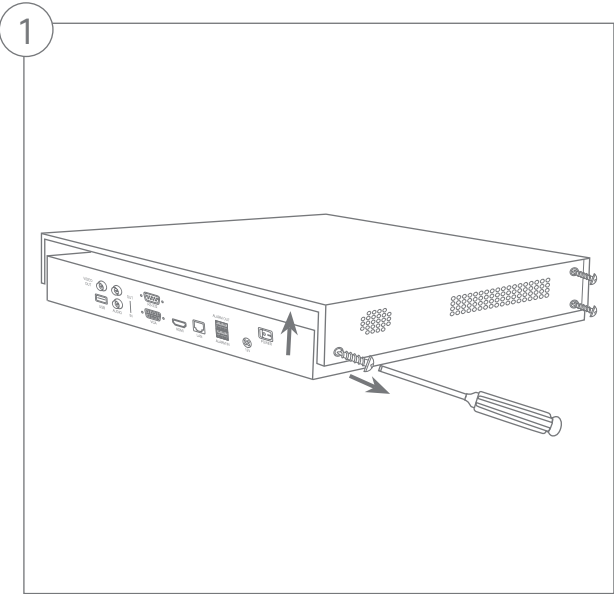
Recorder is uitgeschakeld

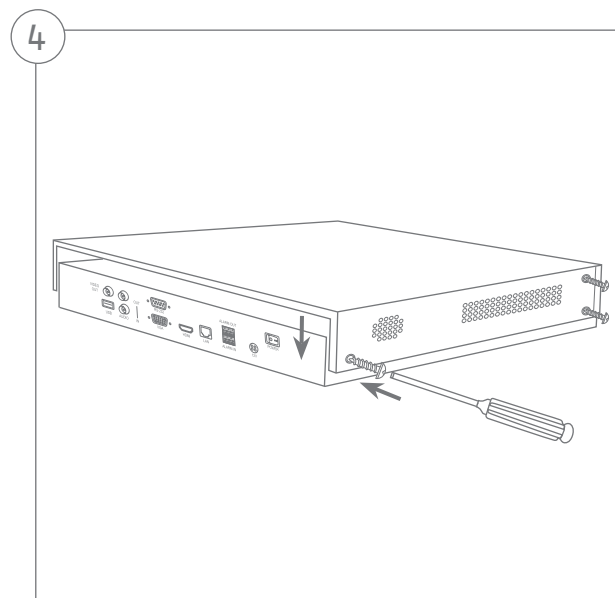
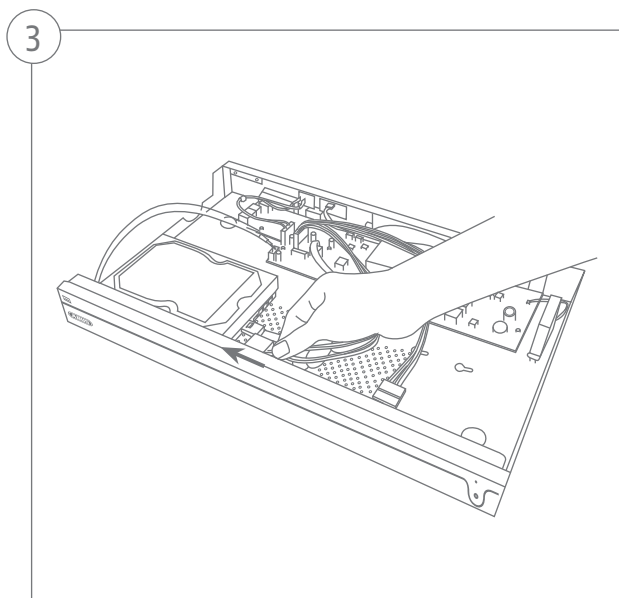
HDCC90001





HARDWARE- INSTALLATIE





ACTIVERING VAN HET SYSTEEM

1

Activering

Gebruikersnaam admin

Nieuw wachtwoord maken

Sterk wachtwoord

IP Camera activeringsopties...

Geldig wachtwoordregels (2-12), 12 kan een combinatie van cijfers, kleine letters, hoofdletters en speciale letters gebruiken voor het wachtwoord. Gebruik ten minste twee (twee) letters.

OK Annuleren

Voer in veld 'Nieuw wachtwoord' een wachtwoord voor de admin-gebruiker in. Het wachtwoord moet voldoen aan de aangegeven minimale vereisten. Aanbeveling: Gebruik een zo complex mogelijk wachtwoord met het niveau 'Sterk'.

2

Activering

Gebruikersnaam admin

Nieuw wachtwoord maken

Sterk wachtwoord

IP Camera activeringsopties...

Geldig wachtwoordregels (2-12), 12 kan een combinatie van cijfers, kleine letters, hoofdletters en speciale letters gebruiken voor het wachtwoord.

OK Annuleren

Voer hier een wachtwoord in dat de videorecorder gebruikt om inactieve IP-camera's te activeren.

3

Activering

Das Gerät ist nun aktiviert. Verahren Sie ihr Passwort sorgfältig. Wollen Sie die GUID Datei zur Zurücksetzung des Passworts exportieren?

Ja Nein

Het apparaat is geactiveerd en kan in volle omvang worden gebruikt.

Om het wachtwoord zelf te resetten heeft u het GUID-bestand nodig. Exporteer het bestand naar een USB-stick en bewaar de stick op een veilige plaats.

Aanwijzing: Het activeringsproces is op grond van de ingestelde standaardtaal altijd in het Duits. U kunt de recorder met de ABUS IP-installer taalonaafhankelijk via het netwerk activeren.

Administratorwachtwoord:

WACHTWOORD RESETTEN

1

U kunt het administratorwachtwoord alleen zelf resetten met behulp van het GUID-bestand.

Als het wachtwoord achteraf wordt gewijzigd of het GUID-bestand al een keer is gebruikt, wordt het bestand ongeldig. In beide gevallen moet de harde schijf worden vervangen.

2

Lokale interface GUID-import:

Op het lokale inlogscherf drukt u op de knop 'Wachtwoord vergeten'. Sluit de USB-stick met het opgeslagen GUID-bestand aan en selecteer het bestand. Druk op de knop 'Import' om het wachtwoord te resetten.

3

Webinterface GUID-import:

Open de webinterface van uw recorder en drukt op de knop 'Wachtwoord vergeten'. Sluit de USB-stick met het opgeslagen GUID-bestand aan en selecteer het bestand. Druk op de knop 'Import' om het wachtwoord te resetten.

Aanwijzing: Het resetten van het administratorwachtwoord is een kritisch en complex proces. Zorg er daarom voor dat u altijd toegang heeft tot het veilig opgeborgen wachtwoord (notitie in deze handleiding of GUID-bestand op een extern opslagmedium). **Houd reeds bij de eerste bedrijfsname rekening met een dergelijk voorval en bepaal waar en hoe u deze gegevens bewaart en wie toegang heeft tot de gegevens.**

Let op: Als het wachtwoord moet worden gereset en noch een notitie van het wachtwoord, noch het GUID-bestand beschikbaar zijn (of als het GUID-bestand ongeldig is geworden), moet u hiervoor contact opnemen met de technische support bij het ABUS Security-Center. Om het wachtwoord samen met ABUS te resetten, heeft u een pc nodig die via een netwerk verbonden is met de recorder en toegang heeft tot het internet voor de ontvangst van de door de technische support beschikbaar gestelde gegevens.

Als niet is voldaan aan deze voorwaarden, kan het wachtwoord voor de recorder niet worden gereset.

SOFTWARE - CONFIGUREREN

1



The screenshot shows a configuration window titled 'AMUS'. Under the 'Taal' (Language) section, there is a 'Systeetaal' (System language) field with 'Nederlands' (Dutch) selected. At the bottom right, there are two buttons: 'Toepassen' (Apply) and 'Verlaten' (Exit).

Selecteer de gewenste taal en klik op 'Toepassen'.

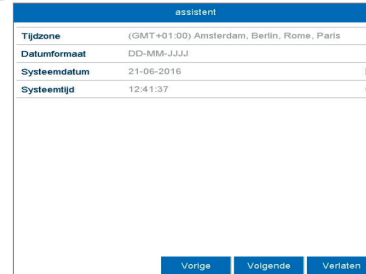
2



The screenshot shows a configuration window titled 'assistent'. A checkbox labeled 'assist starten als apparaat start?' is checked. At the bottom right, there are two buttons: 'Volgende' (Next) and 'Verlaten' (Exit).

Als u het vinkje weghaalt, wordt de installatiewizard bij de volgende start niet meer automatisch uitgevoerd. Klik op 'Volgende'

3



The screenshot shows a configuration window titled 'assistent' with a table of settings. At the bottom right, there are three buttons: 'Vorige' (Previous), 'Volgende' (Next), and 'Verlaten' (Exit).

assistent	
Tijdzone	(GMT+01:00) Amsterdam, Berlin, Rome, Paris
Datumformaat	DD-MM-JJJJ
Systeendatum	21-06-2016
Systeentijd	12:41:37

Leg de tijdzone, datum/-notatie en systeentijd vast. Verlaat het scherm door op Volgende te klikken.

4

Assistent	
NIC-type	10M/100M/1000M Auto
DHCP activeren	10M Half-dup
IPv4-adres	10M Full-dup
IPv4-subnetmasker	100M Half-dup
IPv4-standaard gat...	100M Full-dup
Voorkeur DNS-server	1000M Full-dup
Alternatieve DNS-s...	10M/100M/1000M Auto

Vorige Volgende Verlaten

Verbindingssnelheid bij „NIC-type“ handmatig instellen. Vooringesteld en aanbevolen wordt de automatische herkenning (self adaptive).

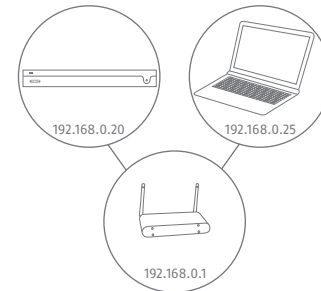
5

Assistent	
NIC-type	10M/100M/1000M Auto
DHCP activeren	<input type="checkbox"/>
IPv4-adres	192.168.0.10
IPv4-subnetmasker	255.255.255.0
IPv4-standaard gat...	192.168.0.1
Voorkeur DNS-server	192.168.0.1
Alternatieve DNS-s...	

Vorige Volgende Verlaten

Als u wilt dat de adresgegevens automatisch worden toegewezen, vinkt u DHCP aan. De adressen worden dan automatisch door de router toegewezen (voor zover dat ondersteund wordt). Ga in dit geval verder met punt 11.

6



Als uw router de adresgegevens niet automatisch toewijst, voert u de gegevens in de volgende stappen in. De afbeelding illustreert bij wijze van voorbeeld de aan te sluiten apparaten met de bijbehorende IP-adressen.

7

Het IP-adres moet overeenkomen met de eerste drie cijfers in de waarde voor standaardgateway. Het laatste cijfer duidt op de door de standaardgateway benaderde apparaten en wordt individueel voor ieder apparaat vastgelegd. Als u bijvoorbeeld voor de recorder 64 selecteert, dus xxx.xxx.xxx.64.

8

Het subnetmasker is een netwerksegment, waarin de IP-adressen met hetzelfde netwerkadres worden gebruikt. De standaardwaarde is hier meestal 255.255.255.0. Om de waarde voor de standaardgateway te bepalen, gebruikt u de op het netwerk aangesloten Windows-pc.

9

Vul hier het IP-adres van uw router in. U kunt het adres bepalen met 'cmd' en het commando 'ipconfig' op uw Windows-pc.

10

Assistent	
NIC-type	10M/100M/1000M Auto
DHCP activeren	<input type="checkbox"/>
IPv4-adres	192.168.0 .10
IPv4-subnetmasker	255.255.255.0
IPv4-standaard gat...	192.168.0 .1
Voorkeur DNS-server	192.168.0.1
Alternatieve DNS-s...	
<input type="button" value="Vorige"/> <input type="button" value="Volgende"/> <input type="button" value="Verlaten"/>	

De DNS-server 'vertaalt' een internetadres in een IP-adres. Voer bij „Voorkeur DNS-server“ de waarde van de standaardgateway in.

11

assistent	
Serverpoort	8000
HTTP-poort	80
RTSP-poort	554
UPnP activeren	<input checked="" type="checkbox"/>
DDNS activeren	<input type="checkbox"/>
DDNS-type	ABUS DDNS
Gebied/Land	Aangepast
Serveradres	www.abus-server.com
Domainnaam appar...	
Status	DDNS is uitgeschakeld.
Gebruikersnaam	
Wachtwoord	
<input type="button" value="Vorige"/> <input type="button" value="Volgende"/> <input type="button" value="Verlaten"/>	

Hier kunt u uw poorten beheren en indien nodig wijzigen. Wij adviseren om de standaardwaarden te behouden.

12

assistent	
Serverpoort	8000
HTTP-poort	80
RTSP-poort	554
UPnP activeren	<input checked="" type="checkbox"/>
DDNS activeren	<input checked="" type="checkbox"/>
DDNS-type	ABUS DDNS
Gebied/Land	DynDNS
Serveradres	NO-IP
Domainnaam appar...	ABUS DDNS
Status	DDNS is uitgeschakeld.
Gebruikersnaam	
Wachtwoord	
<input type="button" value="Vorige"/> <input type="button" value="Volgende"/> <input type="button" value="Verlaten"/>	

Als u een toegang op afstand wilt inrichten, vinkt u het veld DDNS aan. Selecteer vervolgens uw DDNS-type via het invoerveld.

13

assistent	
Serverpoort	8000
HTTP-poort	80
RTSP-poort	554
UPnP activeren	<input checked="" type="checkbox"/>
DDNS activeren	<input checked="" type="checkbox"/>
DDNS-type	ABUS DDNS
Gebied/Land	Aangepast
Serveradres	www.abus-server.com
Domainnaam appar...	
Status	DDNS is uitgeschakeld.
Gebruikersnaam	
Wachtwoord	
<input type="button" value="Vorige"/> <input type="button" value="Volgende"/> <input type="button" value="Verlaten"/>	

Vul daarna het serveradres, de domainnaam van het apparaat, de gebruikersnaam en het wachtwoord in. Ga naar het volgende scherm met 'Volgende'.

14

assistent					
L...	Capaciteit	Status	Eigenschap	Type	Vrije ruimte
<input checked="" type="checkbox"/>	331.52GB	Normaal	Lezen-sch...	Lokale	0MB
<input checked="" type="checkbox"/>	465.77GB	Normaal	Lezen-sch...	Lokale	0MB
<input type="checkbox"/>	OMB	Offline	Lezen-sch...	NAS	OMB
					<input type="button" value="Init"/>
					<input type="button" value="Vorige"/> <input type="button" value="Volgende"/> <input type="button" value="Verlaten"/>

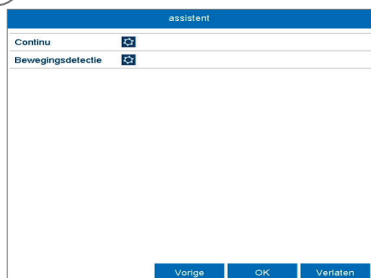
De geïnstalleerde harde schijf moet voor gebruik worden geïnitieerd. Selecteer de te initialiseren harde schijf.

15

assistent					
L...	Capaciteit	Status	Eigenschap	Type	Vrije ruimte
<input checked="" type="checkbox"/>	331.52GB	Normaal	Lezen-sch...	Lokale	0MB
<input checked="" type="checkbox"/>	465.77GB	Normaal	Lezen-sch...	Lokale	0MB
<input type="checkbox"/>	OMB	Offline	Lezen-sch...	NAS	OMB
					<input type="button" value="Init"/>
					<input type="button" value="Vorige"/> <input type="button" value="Volgende"/> <input type="button" value="Verlaten"/>

Klik op Init en bevestig de succesvolle initialisatie met OK. Ga naar het volgende scherm met 'Volgende'.

16



Selecteer het opnametype.
U kunt kiezen uit 'Continu' en
'Bewegingsherkenning'. Sluit de
installatiewizard af met 'OK'

HANDLEIDING + SOFTWARE + APP

Handleidingen:



Meer handleidingen voor de bediening van de web- en recorderinterface vindt u op het tabblad 'Downloads' via de volgende link:

<https://www.abus.com/nl/content/search?SearchText=HDCC90001>

<https://www.abus.com/nl/content/search?SearchText=HDCC90011>

<https://www.abus.com/nl/content/search?SearchText=HDCC90021>

Software:



TVSW11001 ABUS Central Monitor Station (CMS) bewaken, aansturen en beheren van uw videogegevens van uw ABUS-recorder op de pc:

<https://www.abus.com/nl/Objectveiligheid/Videobewaking/Analoog/Opnamesystemen/ABUS-CMS-Software>

Gebruik de ABUS IP Installer om uw recorder in het netwerk te zoeken, firmware-updates te controleren en te installeren, handleidingen en Quickguides direct op uw PC te downloaden:

<https://www.abus.com/nl/content/search?SearchText=HDCC90001>

<https://www.abus.com/nl/content/search?SearchText=HDCC90011>

<https://www.abus.com/nl/content/search?SearchText=HDCC90021>



App:

iDVR Plus/HD App

Hiermee krijgt u gratis en snel
op afstand toegang tot uw recorder:





HDCC90001 | HDCC90011 | HDCC90021

GUIDE DE DÉMARRAGE RAPIDE POUR ENREGISTREUR NUMÉRIQUE HD-TVI

Ce guide de démarrage rapide décrit les premières étapes d'installation de votre enregistreur numérique. Les instructions de service/instructions d'installation peuvent être téléchargées sous le lien suivant : abus.com/fr/products/HDCC90001 ou abus.com/fr/products/HDCC90011 ou abus.com/fr/products/HDCC90021

Chère cliente, cher client,

Nous vous remercions de l'achat de ce produit.
Ce produit réalise les exigences des directives européennes et nationales en vigueur.

La conformité est prouvée, les déclarations et documents correspondants sont consultables auprès du fabricant (ABUS Security-Center GmbH & Co. KG, Linker Kreuthweg 5, 86444 Affing). Afin de maintenir cet état et d'assurer un usage sans danger, vous devez absolument respecter ce mode d'emploi en tant qu'utilisateur!



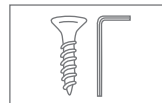
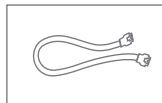
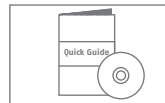
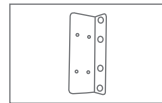
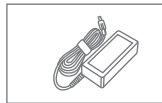
Lisez avant la mise en service du produit le mode d'emploi complet, respectez toutes les consignes de commande et de sécurité! Tous les noms de firme et de produit sont des marques du fabricant respectif. Tous droits réservés.

Pour plus de renseignements, adressez-vous à votre partenaire revendeur spécialisé.

ÉTENDUE DE LA LIVRAISON

HDCC90001

- HD-TVI Enregistreur numérique 4 canaux
- Bloc d'alimentation
- 3 câbles secteur (DE, UK, AUS)
- 1 câbles SATA et vis pour disques durs
- Supports et vis pour rack de serveur
- Souris sans fil USB
- Guide de démarrage rapide
- Consignes de sécurité
- Informations générales
- CD (logiciel)



HDCC90011 | HDCC90021

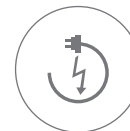
- HD-TVI Enregistreur numérique 8 | 16 canaux
- Bloc d'alimentation
- 3 câbles secteur (DE, UK, AUS)
- 2 câbles SATA et vis pour disques durs
- Supports et vis pour rack de serveur
- Souris sans fil USB
- Guide de démarrage rapide
- Consignes de sécurité
- Informations générales
- CD (logiciel)

AVERTISSEMENTS

L'enregistreur et la caméra ne doivent pas être exposés à des champs magnétiques puissants.



Veillez à ce que l'alimentation électrique ne soit pas interrompue.



Ne renversez pas de liquides sur l'enregistreur.



Utilisez l'enregistreur et la caméra uniquement dans les conditions conseillées par le fabricant.



Éteignez l'enregistreur avant de brancher ou de retirer des périphériques.



Veillez à ce que la ventilation soit toujours suffisante.



SPÉCIFICATIONS

Modèle	HDCC90001	HDCC90011	HDCC90021
Débit total réseau (sortie)	96 MBit/s	128 MBit/s	128 MBit/s
Canaux vidéo	4 + 2 IP	8 + 2 IP	16 + 2 IP
Sorties moniteur	1 x HMDI, 1 x VGA, 1x BNC		
Résolution affichage en direct	VGA/HDMI: 1920 x 1080 / 60 Hz, 1280 x 1024 / 60 Hz, 1280 x 720 / 60 Hz, 1024 x 768 / 60 Hz	VGA: 1920 x 1080 / 60 Hz, 1280 x 1024 / 60 Hz, 1280 x 720 / 60 Hz, 1024 x 768 / 60 Hz HDMI: 4k (3840 x 2160) / 30 Hz, 2K (25960 x 1440) / 60 Hz, 1920 x 1080 / 60 Hz, 1280 x 1024 / 60 Hz, 1280 x 720 / 60 Hz, 1024 x 768 / 60 Hz	
Affichages	1 / 4	1 / 4 / 6 / 8 / 9	1 / 4 / 6 / 8 / 9 / 16
Commande	Souris		
Audio	Entrée audio: 4 x RCA (2,0 V p-p, 1000 Ω), Sortie audio: 1 x RCA (1000 Ω)		
Support de stockage	1 x SATA	2 x SATA	
Fréquence d'images totale (PAL)	100	200	400

Technologie	TVI (max. 5 MPx), CVI (max. 1080p), AHD, CVBS (PAL/NTSC), IP (max. 6 MPx, max. 2 canaux)	TVI (max. 8 MPx), CVI (max. 1080p), AHD, CVBS (PAL/NTSC), IP (max. 6 MPx, max. 2 canaux)
Modes d'enregistrement	Manuel, programmé, détection de mouvement, alarme, détection de mouvement et alarme, détection de mouvement ou alarme, VCA	
Modes de recherche	Par événement, date et heure, recherche intelligente, VCA	
Stockage	2 x USB 2.0	1 x USB 2.0, 1 x USB 3.0
Connexion réseau	RJ45 10/100 /1000 Mbps	
Accès mobile	iDVR Plus/HD (Apple iOS & Android)	
Logiciel	Logiciel CMS ABUS	
Video Content Analysis (VCA)	Tripwire Detection, Intrusion Detection	

Sortie relais	1 (charge admissible: 12 V DC/1 A)	4 (charge admissible: 12 V DC/1 A)	
Entrées alarme (NO/NC)	4	8	16
Alerte	Signal d'alerte acoustique, signal OSD, e-mail, VCA		
Niveaux utilisateurs	2 (max. 31 utilisateurs)		
Mode de fonctionnement	Triplex		
Language OSD	allemand, anglais, français, néerlandais, danois, italien		
Dimensions	(LxHxP) 380 x 50 x 315 mm		
Poids net	1,16	1,78	2
"Température de fonctionnement max."	55		
Humidité de l'air max.	90		
"Température de fonctionnement min."	-10		
Alimentation électrique CC	12 V		
Puissance absorbée	< 10 W	< 20 W	< 25 W

RACCORDEMENTS & LED D'ÉTAT



LED

Lumière bleue permanente

Clignotement bleu rapide

Clignotement bleu lent

Éteinte

Message

L'enregistreur est démarré et opérationnel

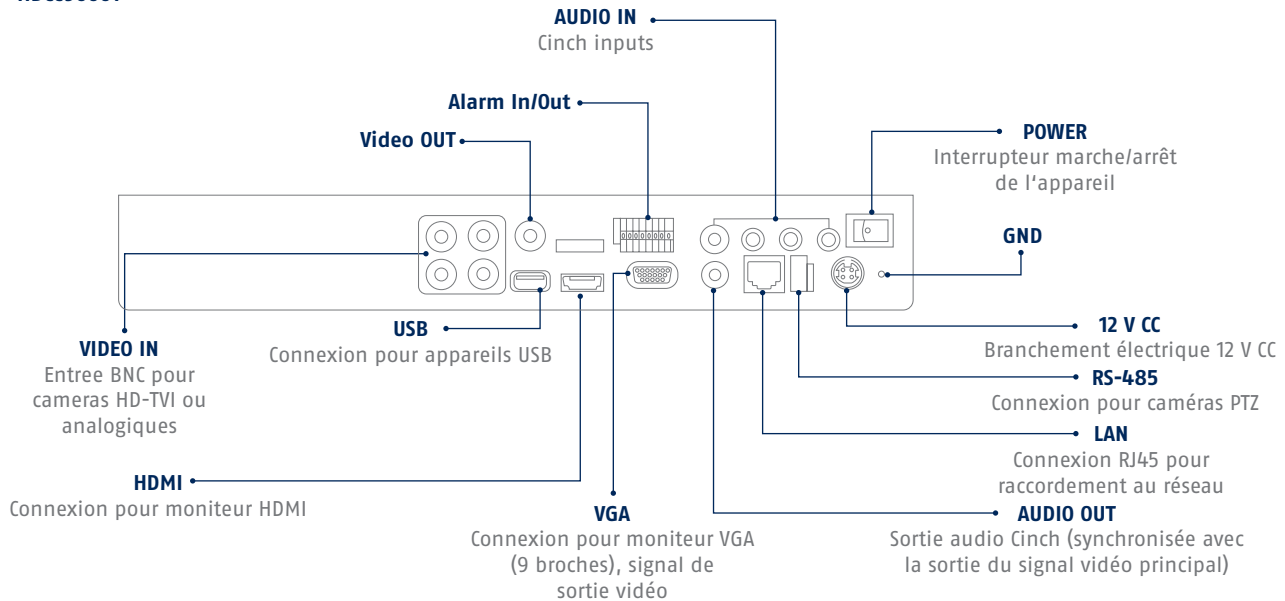
L'enregistreur démarre

L'enregistreur stand-by

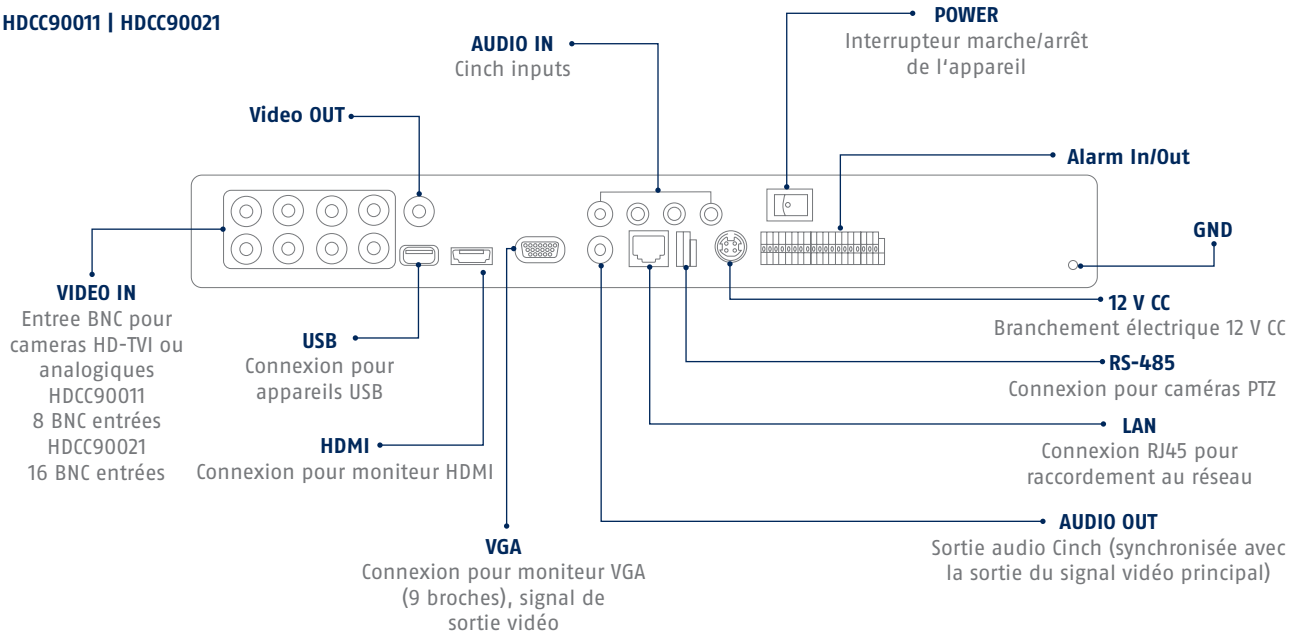
L'enregistreur est éteint

LED d'état

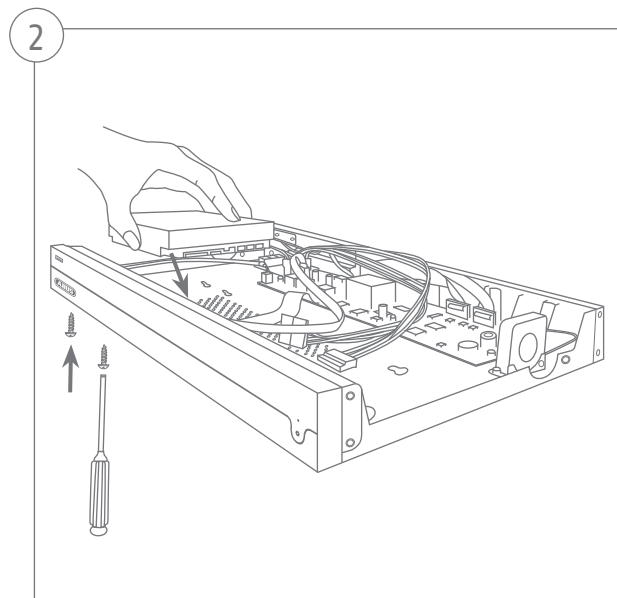
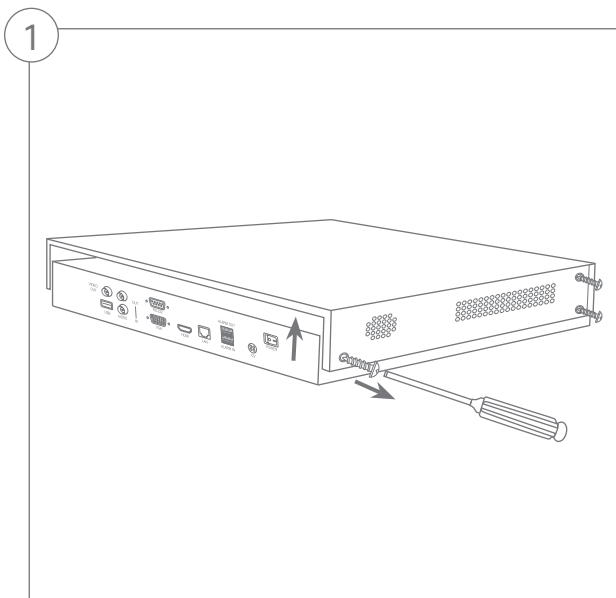
HDCC90001

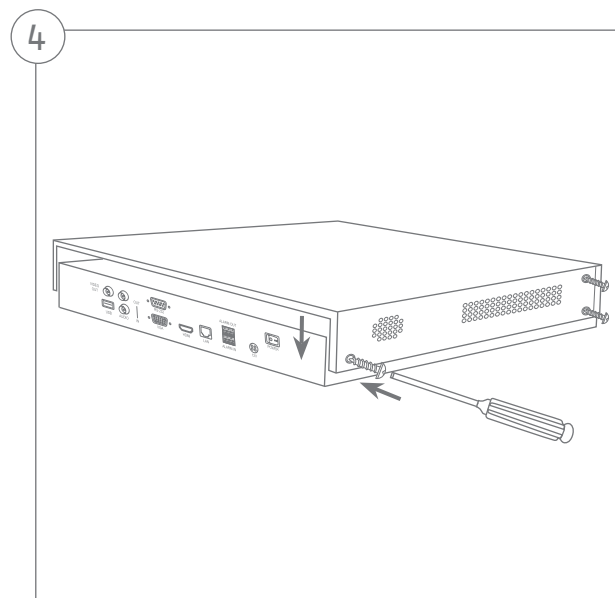
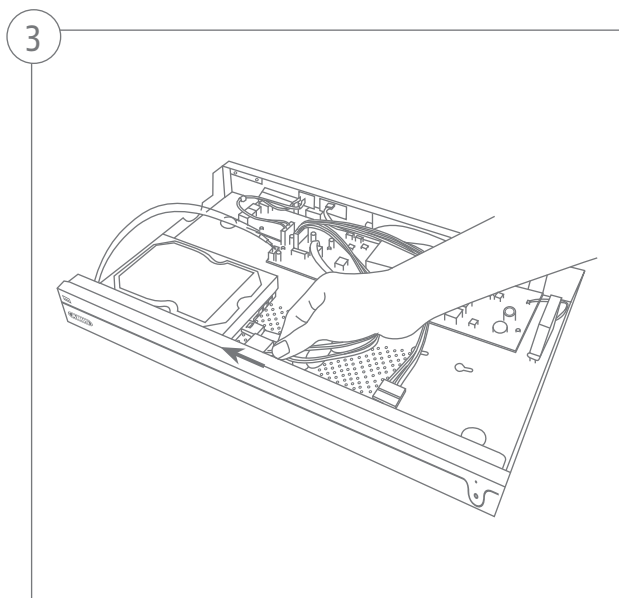


HDCC90011 | HDCC90021



INSTALLATION MATÉRIELLE





ACTIVATION DU SYSTÈME

1



Saisissez un mot de passe pour l'utilisateur administrateur dans le champ « Nouveau mot de passe ». Le mot de passe doit répondre aux exigences minimales indiquées. Recommandation : utilisez un mot de passe complexe, de niveau « Fort ».

2



Entrez un mot de passe ici, que le enregistreur vidéo utilise pour activer les caméras IP inactives.

3



L'appareil est activé et peut désormais être pleinement utilisé.

Le fichier GUID est nécessaire pour la réinitialisation autonome du mot de passe. Exportez le fichier sur une clé USB et conservez-la en lieu sûr.

Remarque : en raison de la langue réglée par défaut, le processus d'activation a toujours lieu en allemand. Indépendamment de la langue, vous pouvez activer l'enregistreur via le réseau à l'aide du programme d'installation IP.

Mot de passe administrateur :

RÉINITIALISER LE MOT DE PASSE

1

Vous pouvez uniquement réinitialiser vous-même le mot de passe administrateur via le fichier GUID.

Veillez noter que le fichier n'est pas valide si le mot de passe a été modifié ultérieurement ou si le fichier GUID a déjà été utilisé. Dans les deux cas, un nouveau fichier doit être créé manuellement.

2

Interface locale d'importation GUID :

Dans la boîte de dialogue locale de connexion, cliquez sur le bouton « Mot de passe oublié ». Connectez un disque USB avec le fichier GUID sauvegardé et sélectionnez le fichier. Appuyez sur le bouton « Importation » pour réinitialiser le mot de passe.

3

Interface Web d'importation GUID :

Ouvrez l'interface Web de votre enregistreur et appuyez sur le bouton « Mot de passe oublié ». Connectez un disque USB avec le fichier GUID sauvegardé et sélectionnez le fichier. Appuyez sur le bouton « Importation » pour réinitialiser le mot de passe.

Remarque : la réinitialisation du mot de passe administrateur est une procédure critique et exigeante. Assurez-vous donc, lors de la conservation en lieu sûr du mot de passe (notice dans ce manuel ou fichier GUID sur un disque externe), d'avoir accès à ces données en cas grave. **Pour cela, prévoyez ce cas lors de la première mise en service et déterminez où et comment ces données doivent être conservées et qui a accès à ces données.**

Attention : si le mot de passe doit être réinitialisé et qu'il n'existe pas de notice de mot de passe ou de fichier GUID (ou que le fichier n'est plus valide), veuillez vous adresser à l'assistance technique d'ABUS Security-Center pour cette procédure. Pour réinitialiser le mot de passe avec ABUS, vous avez impérativement besoin sur place d'un ordinateur avec connexion réseau à l'enregistreur, ainsi que d'un accès Internet pour recevoir les données qui vous sont mises à disposition par l'assistance technique. **Si ces conditions ne sont pas remplies, il est impossible de réinitialiser le mot de passe au niveau de l'enregistreur.**


INSTALLATION - LOGICIEL

1



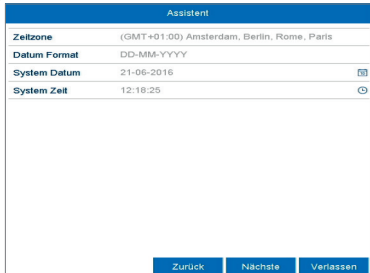
Sélectionnez la langue souhaitée et cliquez sur « Appliquer ».

2



Lorsque vous décochez la case, l'assistant de configuration n'est plus exécuté automatiquement au démarrage suivant. Cliquez sur « Suivant »

3



Définissez la zone horaire, la date et son format, ainsi que l'heure système. Quittez l'écran et cliquez sur Suivant.

4

Assistent	
NIC Typ	10M/100M/1000M Self-adaptive
DHCP aktivieren	10M Half-dup
IPv4 Adresse	100M Full-dup
IPv4 Subnet Mask	100M Half-dup
IPv4 Default Gateway	100M Full-dup
Bevorzugter DNS-S...	1000M Full-dup
Alternativer DNS-S...	10M/100M/1000M Self-adaptive

Zurück Nächste Verlassen

Réglez la vitesse de connexion manuellement sous « Type NIC ». Nous recommandons d'utiliser la reconnaissance automatique (self adaptive) pré-réglée.

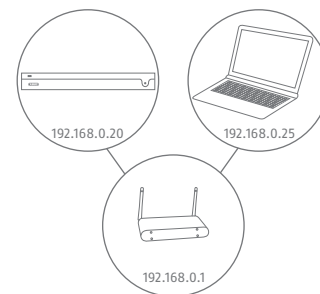
5

Assistent	
NIC Typ	10M/100M/1000M Self-adaptive
DHCP aktivieren	<input type="checkbox"/>
IPv4 Adresse	192.168.0.10
IPv4 Subnet Mask	255.255.255.0
IPv4 Default Gateway	192.168.0.1
Bevorzugter DNS-S...	192.168.0.1
Alternativer DNS-S...	

Zurück Nächste Verlassen

Si vous souhaitez que les données d'adresse soient attribuées automatiquement, cochez la case DHCP. Les adresses sont alors attribuées automatiquement par le routeur (sous réserve de prise en charge). Dans ce cas, rendez-vous au point 11.

6



Si votre routeur n'attribue pas automatiquement les données d'adresse, saisissez celles-ci dans les étapes suivantes. Le graphique illustre par exemple les appareils avec les adresses IP correspondantes.

7

Assistent

NIC Typ 10M/100M/1000M Self-adaptive

DHCP aktivieren

IPV4 Adresse 192.168.0.10

IPV4 Subnet Mask 1 2 3 - :

IPV4 Default Gateway 4 5 6 - :

Bevorzugter DNS-S... 7 8 9 / @

Alternativer DNS-S... 0 #+ =<

Zurück Nächste Verlassen

L'adresse IP doit correspondre aux trois premiers caractères de la passerelle standard. Le dernier chiffre décrit les appareils concernés par la passerelle standard et est déterminé individuellement pour chaque appareil. Par ex., pour l'enregistreur 64, sélectionnez xxx.xxx.xxx.64.

8

Assistent

NIC Typ 10M/100M/1000M Self-adaptive

DHCP aktivieren

IPV4 Adresse 192.168.0.10

IPV4 Subnet Mask 255.255.255.0

IPV4 Default Gateway 1 2 3 - :

Bevorzugter DNS-S... 4 5 6 - :

Alternativer DNS-S... 7 8 9 / @

Alternativer DNS-S... 0 #+ =<

Zurück Nächste Verlassen

Le masque de sous-réseau est un segment de réseau dans lequel les adresses IP doivent être utilisées avec la même adresse réseau. Généralement, la valeur standard ici est 255.255.255.0. Pour identifier la valeur pour la passerelle standard, utilisez un PC Windows raccordé au réseau.

9

Assistent

NIC Typ 10M/100M/1000M Self-adaptive

DHCP aktivieren

IPV4 Adresse 192.168.0.10

IPV4 Subnet Mask 255.255.255.0

IPV4 Default Gateway 192.168.0.1

Bevorzugter DNS-S... 1 2 3 - :

Alternativer DNS-S... 4 5 6 - :

Alternativer DNS-S... 7 8 9 / @

Alternativer DNS-S... 0 #+ =<

Zurück Nächste Verlassen

Indiquez ici l'adresse IP de votre routeur. Vous pouvez identifier l'adresse au moyen de « cmd » et de la commande « ipconfig » sur votre PC Windows.

10

Assistent	
NIC Typ	10M/100M/1000M Self-adaptive
DHCP aktivieren	<input type="checkbox"/>
IPv4 Adresse	192.168.0.10
IPv4 Subnet Mask	255.255.255.0
IPv4 Default Gateway	192.168.0.1
Bevorzugter DNS-S...	192.168.0.1
Alternativer DNS-S...	
<input type="button" value="Zurück"/> <input type="button" value="Nächste"/> <input type="button" value="Verlassen"/>	

Le serveur DNS « traduit » une adresse Internet en adresse IP. Spécifiez la valeur de la passerelle standard dans le champ Serveur DNS privilégié.

11

Assistent	
Server Port	8000
HTTP Port	80
RTSP Port	554
UPnP aktivieren	<input checked="" type="checkbox"/>
DDNS aktivieren	<input type="checkbox"/>
DDNS Typ	ABUS DDNS
Region/Land	Benutzerdef.
Server Adresse	www.abus-server.com
Geräte-Domain Name	
Status	DDNS wurde deaktiviert.
Benutzername	
Passwort	
<input type="button" value="Zurück"/> <input type="button" value="Nächste"/> <input type="button" value="Verlassen"/>	

C'est ici que vous pouvez gérer vos ports et les modifier au besoin. Nous vous conseillons de conserver les valeurs par défaut.

12

Assistent	
Server Port	8000
HTTP Port	80
RTSP Port	554
UPnP aktivieren	<input checked="" type="checkbox"/>
DDNS aktivieren	<input checked="" type="checkbox"/>
DDNS Typ	ABUS DDNS
Region/Land	DynDNS
Server Adresse	NC-IP
Geräte-Domain Name	ABUS DDNS
Status	DDNS wurde deaktiviert.
Benutzername	
Passwort	
<input type="button" value="Zurück"/> <input type="button" value="Nächste"/> <input type="button" value="Verlassen"/>	

Si vous souhaitez configurer un accès à distance, cochez la case dans le champ DDNS. Sélectionnez ensuite le « Type DDNS » au niveau du champ de saisie.

13

Assistent	
Server Port	8000
HTTP Port	80
RTSP Port	554
UPnP aktivieren	<input checked="" type="checkbox"/>
DDNS aktivieren	<input checked="" type="checkbox"/>
DDNS Typ	ABUS DDNS
Region/Land	Benutzerdef.
Server Adresse	www.abus-server.com
Geräte-Domain Name	
Status	DDNS wurde deaktiviert.
Benutzername	
Passwort	
<input type="button" value="Zurück"/> <input type="button" value="Nächste"/> <input type="button" value="Verlassen"/>	

Indiquez ensuite l'adresse du serveur, le nom de domaine de l'appareil, le nom d'utilisateur et le mot de passe. Passez à l'écran suivant en cliquant sur « Suivant ».

14

Assistent					
Nr.	Kapazität	Status	Eigensch...	Typ	Verf. Speicher
<input checked="" type="checkbox"/>	231.52GB	Normal	Lesen/Sc...	Lokal	512B
<input checked="" type="checkbox"/>	465.77GB	Normal	Lesen/Sc...	Lokal	OMB
<input type="checkbox"/>	17	OMB	Offline	Lesen/Sc...	NAS
<input type="button" value="Init"/>					
<input type="button" value="Zurück"/> <input type="button" value="Nächste"/> <input type="button" value="Verlassen"/>					

Le disque dur installé doit être initialisé avant utilisation. Sélectionnez le disque dur à initialiser.

15

Assistent					
Nr.	Kapazität	Status	Eigensch...	Typ	Verf. Speicher
<input checked="" type="checkbox"/>	231.52GB	Normal	Lesen/Sc...	Lokal	512B
<input checked="" type="checkbox"/>	465.77GB	Normal	Lesen/Sc...	Lokal	OMB
<input type="checkbox"/>	17	OMB	Offline	Lesen/Sc...	NAS
<input type="button" value="Init"/>					
<input type="button" value="Zurück"/> <input type="button" value="Nächste"/> <input type="button" value="Verlassen"/>					

Cliquez sur Init et confirmez l'initialisation réussie avec OK. Passez à l'écran suivant en cliquant sur « Suivant ».

16

Assistent

Daueraufzeichnung
Bewegungsaufzeich...

Zurück OK Verlassen

Sélectionnez le type d'enregistrement.
Vous avez le choix entre « Continu »
et « Détection de mouvement ».
Fermez l'assistant de configuration
en cliquant sur « OK ».

MANUEL + LOGICIEL + APPLICATION

Manuels :



Vous trouverez d'autres manuels relatifs à l'utilisation de l'interface Web et de l'enregistreur dans l'onglet « Téléchargements » du lien suivant :

<https://www.abus.com/fr/content/search?SearchText=HDCC90001>

<https://www.abus.com/fr/content/search?SearchText=HDCC90011>

<https://www.abus.com/fr/content/search?SearchText=HDCC90021>

Logiciel :



Avec le logiciel de station centrale d'écran (CMS) ABUS TVSW11001, vous pouvez surveiller, contrôler et gérer toutes les données vidéo de votre enregistreur ABUS depuis votre PC :

<https://www.abus.com/fr/Securite-des-batiments/Videosurveillance/Analogique/Systemes-d-enregistrement/ABUS-CMS-Software>

Utilisez l'installateur IP ABUS pour chercher votre enregistreur dans le réseau, vérifier et installer les mises à jour du firmware, et télécharger manuels et guides rapides directement sur votre PC :

<https://www.abus.com/fr/content/search?SearchText=HDCC90001>

<https://www.abus.com/fr/content/search?SearchText=HDCC90011>

<https://www.abus.com/fr/content/search?SearchText=HDCC90021>

Application :



Application iDVR Plus/HD

Vous permet d'accéder à distance à votre enregistreur gratuitement :





Security Tech Germany



Security Tech Germany



HDCC90001 | HDCC90011 | HDCC90021

QUICKGUIDE TIL HD-TVI DIGITALOPTAGER

Denne kvikguide beskriver de første indstillingstrin for dit netværksdigitaloptager. Du kan downloade installations-/
betjeningsvejledningen på følgende link: abus.com/eng/products/HDCC90001 eller abus.com/eng/products/HDCC90011
eller abus.com/eng/products/HDCC90021

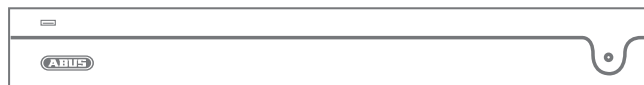
Kære kunde.

Tak, fordi du har valgt at købe dette produkt. Produktet opfylder kravene i de gældende europæiske og nationale retningslinjer.

Overensstemmelsen er dokumenteret, de pågældende erklæringer og dokumenter befinder sig hos producenten (ABUS Security-Center GmbH & Co. KG, Linker Kreuthweg 5, 86444 Affing). For at kunne bibeholde denne tilstand og sikre en ufarlig drift skal du som bruger være opmærksom på denne betjeningsvejledning!

Læs hele betjeningsvejledningen igennem før idriftsættelsen af produktet, overhold alle betjenings- og sikkerhedshenvisninger! Alle indeholdte firmanavne og produktbetegnelser er varemærker, der tilhører den pågældende ejer. Alle rettigheder forbeholdt.

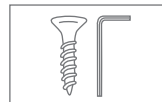
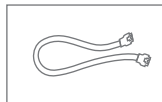
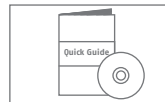
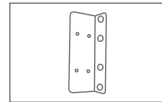
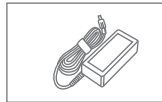
Har du spørgsmål, bedes du henvende dig til din faghandelpartner.



LEVERINGSOMFANG

HDCC90001

- 4 Kanals HD-TVI digitaloptager
- Strømforsyning
- 3x netkabel (DE, UK, AUS)
- 1x SATA-kabel og skruer til harddisk
- Holdere og skruer til serverskab
- Trådløs USB-mus
- Kvikguide
- Sikkerhedsanvisninger
- Generelle informationer
- Cd (software)



HDCC90011 | HDCC90021

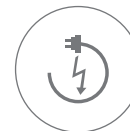
- 8 | 16 Kanals HD-TVI digitaloptager
- Strømforsyning
- 3x netkabel (DE, UK, AUS)
- 2x SATA-kabel og skruer til harddisk
- Holdere og skruer til serverskab
- Trådløs USB-mus
- Kvikguide
- Sikkerhedsanvisninger
- Generelle informationer
- Cd (software)

ADVARSELSHENVISNINGER

Hold kraftige magnetfelter væk fra optageren og kameraet.



Sørg for en nødstrømsforsyning.



Hold væsker væk fra optageren.



Opbevar kun optageren og kameraet under omgivelsesbetingelserne, som producenten har anbefalet.



Sluk optageren, før du tilslutter eller fjerner perifert udstyr.



Sørg for, at der altid findes tilstrækkelig ventilation.



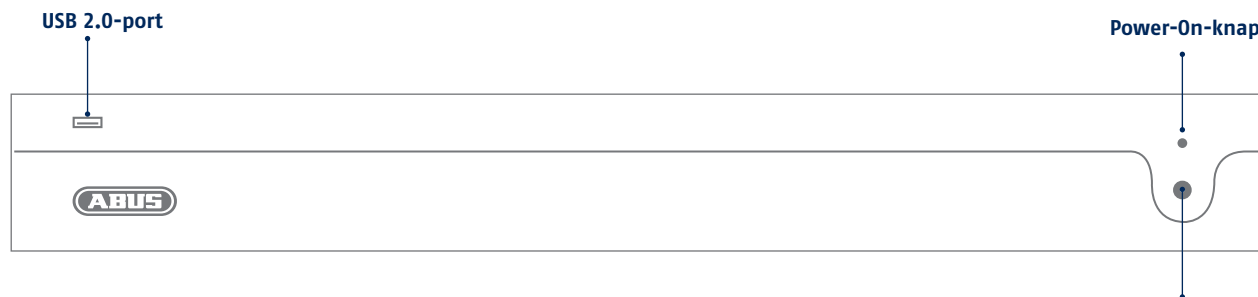
SPECIFIKATIONER

Model	HDCC90001	HDCC90011	HDCC90021
Netværksthroughput i alt (output)	96 MBit/s	128 MBit/s	128 MBit/s
Videokanaler	4 + 2 IP	8 + 2 IP	16 + 2 IP
Monitorudgange	1 x HDMI, 1 x VGA, 1x BNC		
Opløsning livevisning	VGA/HDMI: 1920 x 1080 / 60 Hz, 1280 x 1024 / 60 Hz, 1280 x 720 / 60 Hz, 1024 x 768 / 60 Hz	VGA: 1920 x 1080 / 60 Hz, 1280 x 1024 / 60 Hz, 1280 x 720 / 60 Hz, 1024 x 768 / 60 Hz HDMI: 4k (3840 x 2160) / 30 Hz, 2K (25960 x 1440) / 60 Hz, 1920 x 1080 / 60 Hz, 1280 x 1024 / 60 Hz, 1280 x 720 / 60 Hz, 1024 x 768 / 60 Hz	
Visninger	1 / 4	1 / 4 / 6 / 8 / 9	1 / 4 / 6 / 8 / 9 / 16
Styring	Mus		
Audio	Audio In: 4 x RCA (2,0 V p-p, 1000 Ω), Audio Out: 1 x RCA (1000 Ω)		
Lagermedium	1 x SATA	2 x SATA	

Teknologi	TVI (max. 5 MPx), CVI (max. 1080p), AHD, CVBS (PAL/NTSC), IP (max. 6 MPx, max. 2 kanaler)	TVI (max. 8 MPx), CVI (max. 1080p), AHD, CVBS (PAL/NTSC), IP (max. 6 MPx, max. 2 kanaler)	
Samlet billedhastighed (PAL)	100	200	400
Optagelsesfunktioner	Manuel, tidsplan, bevægelsesregistrering, alarm, bevægelsesregistrering og alarm, bevægelsesregistrering eller alarm, VCA		
Søgefunktioner	Efter hændelse, dato og klokkeslæt, Smart-Search, VCA		
Datasikring	2 x USB 2.0	1 x USB 2.0, 1 x USB 3.0	
Netværkstilslutning	RJ45 10/100 /1000 Mbps		
Mobil adgang	iDVR Plus/HD (Apple iOS & Android)		
Software	ABUS CMS-software		
Video Content Analysis (VCA)	Tripwire Detection, Intrusion Detection		

Relæudgang	1 (belastbarhed: 12 V DC/1 A)	4 (belastbarhed: 12 V DC/1 A)	
Alarmindgange (NO/NC)	4	8	16
Alarmering	Akustisk advarselssignal, OSD-signal, e-mail, VCA		
Brugerniveauer	2 (max. 31 brugere)		
Driftsfunktion	Triplex		
OSD-sprog	Tysk, engelsk, fransk, hollandsk, dansk, italiensk		
Mål	(BxHxD) 380 x 50 x 315 mm		
Nettovægt	1,16	1,78	2
Maks. Driftstemperatur	55		
Maks. Luftfugtighed	90		
Min. driftstemperatur	-10		
Spændingsforsyning DC	12 V		
Effektforbrug	< 10 W	< 20 W	< 25 W

TILSLUTNINGER OG STATUS-LED



LED

Permanent blått lys

Hurtige blå blink

Langsomme blå blink

Fra

Message

Optageren er startet og klar til brug

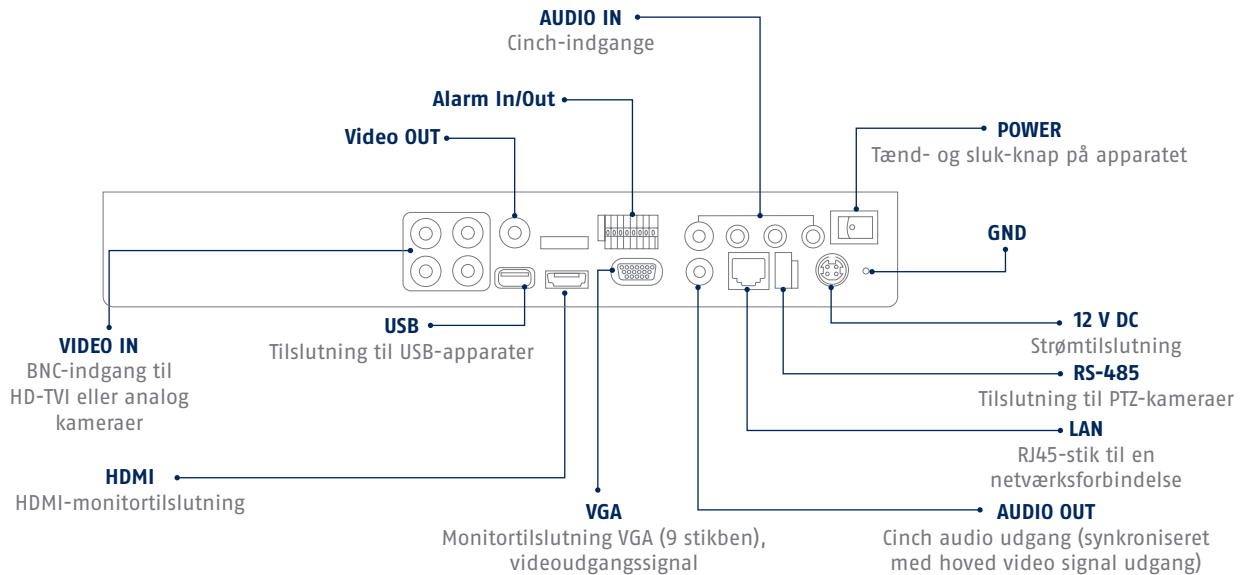
Optageren er startet

Optageren stand by

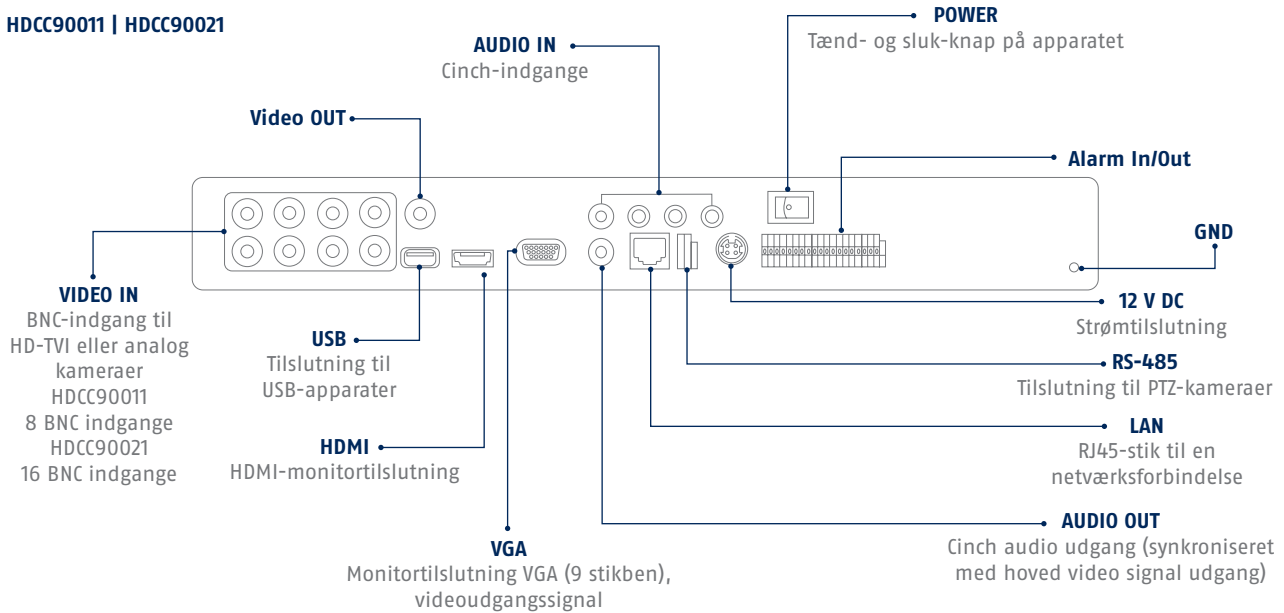
Optageren er slukket

Status-LED

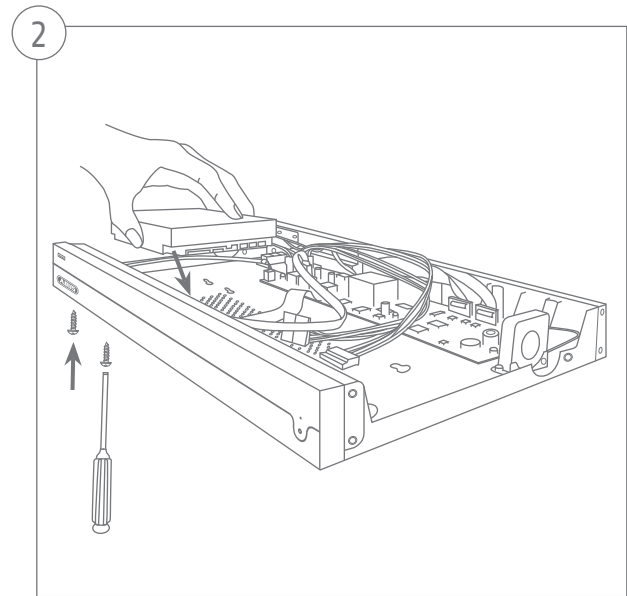
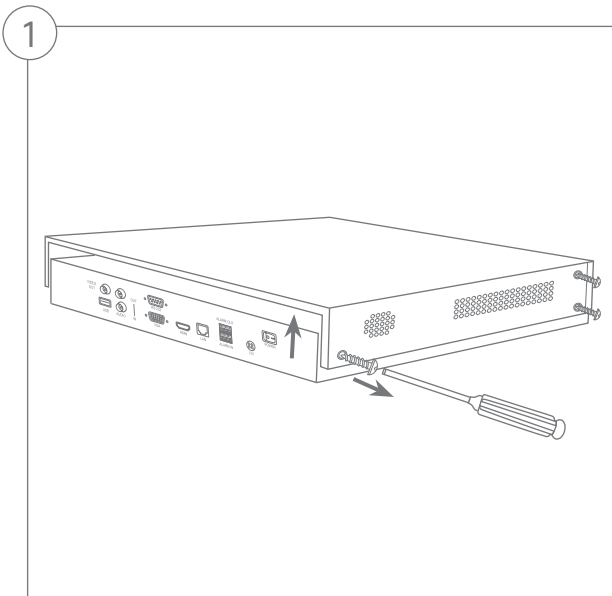
HDCC90001

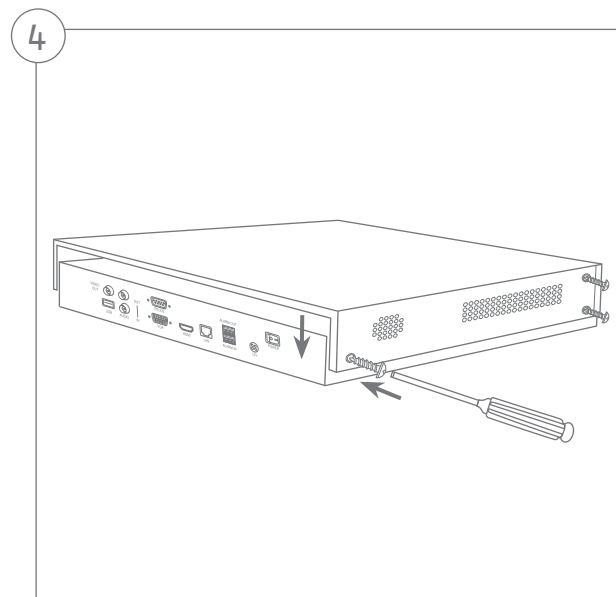
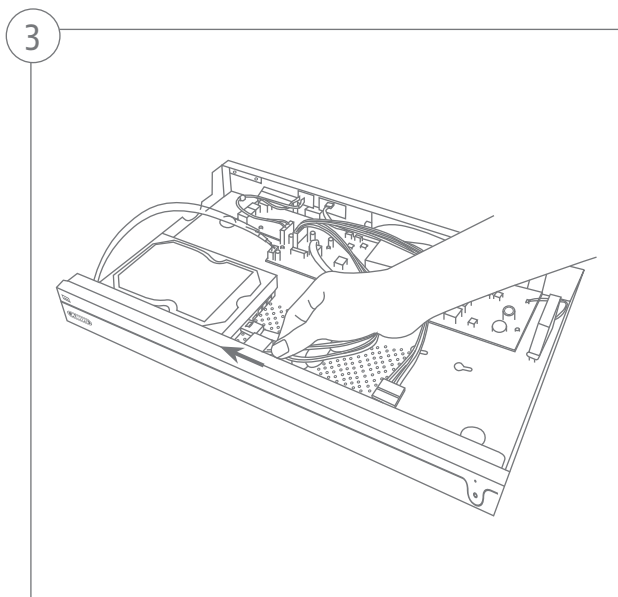


HDCC90011 | HDCC90021



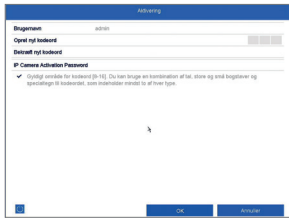
HARDWAREINSTALLATION





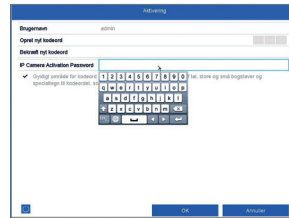
SYSTEMAKTIVERING

1



Indtast i feltet "Nyt kodeord" et kodeord til administrator-brugeren. Kodeordet skal opfylde de specificerede minimumskrav. Anbefaling: Brug et så komplekst kodeord som muligt, som ligger på niveauet "stærkt".

2



Indtast et kodeord her, som videooptager bruger til at aktivere inaktive IP-kameraer.

3



Udstyret er aktiveret og kan nu bruges fuldt ud.

GUID-filen er nødvendig til egen nulstilling af kodeordet. Eksporter den til et USB-stik, og opbevar det på et sikkert sted.

Bemærk: Aktiveringsprocessen er pga. det indstillede standardsprog altid på tysk. Uafhængigt af sprog kan du aktivere optageren med ABUS IP-installeren via netværket.

Administrator-kodeord:

NULSTIL KODEORD

1

Du kan udelukkende selv nulstille administrator-kodeordet via GUID-filen.

Vær opmærksom på, at filen bliver ugyldig, hvis kodeordet efterfølgende ændres, eller GUID-filen allerede er blevet brugt én gang. I begge tilfælde skal der oprettes en ny fil manuelt.

2

GUID-import lokalt interface:

Tryk i den lokale login-dialog på knappen "Glemt kodeord". Slut et USB-datamedium til den gemte GUID-fil, og vælg filen. Tryk på knappen "Import" for at nulstille kodeordet.

3

GUID-import web-interface:


Åbn din optagers weboverflade, og tryk på knappen "Glemt kodeord". Slut et USB-datamedium til den gemte GUID-fil, og vælg filen. Tryk på knappen "Import" for at nulstille kodeordet.

Bemærk: Nulstilling af administrator-kodeordet er en kritisk og besværlig proces. Derfor skal du sikre dig, at du ved sikker opbevaring af kodeordet (notat i denne vejledning eller GUID-fil på et eksternt datamedium) har adgang til disse data i nødstilfælde. **Derfor skal du ved den første ibrugtagning tage højde for denne situation og definere, hvor og hvordan disse data opbevares, og hvem der har adgang til dem.**

Vigtigt: Hvis kodeordet skal nulstilles, og der hverken er et notat om kodeordet eller GUID-filen (eller den er blevet ugyldig), skal du henvende dig til den tekniske support hos ABUS Security-Center i forbindelse med denne proces. For at nulstille kodeordet sammen med ABUS har du ved objektet nødvendigvis brug for en pc med netværksforbindelse til optageren samt internetadgang til at modtage de data, der sendes til dig via den tekniske support. **Hvis disse forudsætninger ikke er sikret, er det ikke muligt at nulstille kodeordet på optageren.**


SOFTWARE - INDSTILLING

1



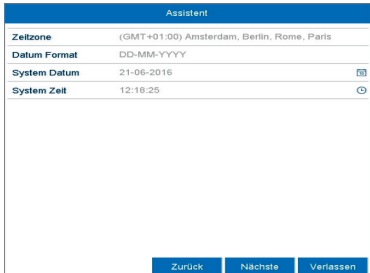
Vælg det ønskede sprog, og klik på „Anvend“.

2



Hvis du deaktiverer fluebenet, udføres opsætningsguiden ikke længere automatisk ved næste start. Klik på „Næste“

3



Fastlæg tidszone, dato/-format og systemtid. Gå ud af skærmen ved at klikke på Næste.

4

Assistent	
NIC Typ	10M/100M/1000M Self-adaptive
DHCP aktivieren	10M Half-dup
IPv4 Adresse	10M Full-dup
IPv4 Subnet Mask	100M Half-dup
IPv4 Default Gateway	100M Full-dup
Bevorzugter DNS-S...	1000M Full-dup
Alternativer DNS-S...	10M/100M/1000M Self-adaptive

Zurück Nächste Verlassen

Indstil forbindeshastigheden manuelt under "NIC Typ". Den automatiske registrering er forindstillet og anbefalet (self adaptive).

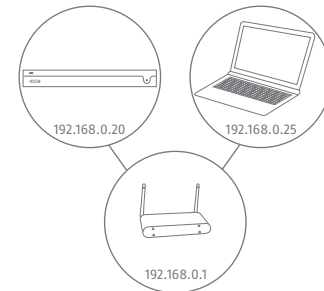
5

Assistent	
NIC Typ	10M/100M/1000M Self-adaptive
DHCP aktivieren	<input type="checkbox"/>
IPv4 Adresse	192.168.0.10
IPv4 Subnet Mask	255.255.255.0
IPv4 Default Gateway	192.168.0.1
Bevorzugter DNS-S...	192.168.0.1
Alternativer DNS-S...	

Zurück Nächste Verlassen

Hvis du ønsker, at adressedataene tildeles automatisk, skal du sætte et flueben ved DHCP. Adresserne bliver så automatisk tildelt af routeren (hvis understøttet). Gå i så fald videre til punkt 11.

6



Hvis din router ikke automatisk tildeler adressedataene, skal du indtaste dem i de følgende trin. Grafikken illustrerer som eksempel de apparater, der kan sluttes til med de dertilhørende IP-adresser.

7

IP-adressen skal svare til standard-gateway-værdien på de første tre pladser. Den sidste plads betegner det udstyr, der aktiveres af standard-gatewayen og defineres for hvert enkelt udstyr. Vælg f.eks. 64 for optageren, altså xxx.xxx.xxx.64.

8

Subnetmasken er et netværks-segment, hvor IP-adressen kan bruges med den samme netværksadresse. Standardværdien er her oftest 255.255.255.0. For at finde værdien for standard-gatewayen skal du bruge en Windows-pc, der er sluttet til netværket.

9

Indtast din routers IP-adresse her. Du finder adressen ved hjælp af „cmd“ og kommandoen „ipconfig“ på din Windows-pc.

10

Assistent	
NIC Typ	10M/100M/1000M Self-adaptive
DHCP aktivieren	<input type="checkbox"/>
IPv4 Adresse	192.168.0.10
IPv4 Subnet Mask	255.255.255.0
IPv4 Default Gateway	192.168.0.1
Bevorzugter DNS-S...	192.168.0.1
Alternativer DNS-S...	
<input type="button" value="Zurück"/> <input type="button" value="Nächste"/> <input type="button" value="Verlassen"/>	

DNS-serveren „oversætter“ en internetadresse til en IP-adresse. Hvis du har en foretrukket DNS-server, skal du indtaste værdien for standard-gatewayen.

11

Assistent	
Server Port	8000
HTTP Port	80
RTSP Port	554
UPnP aktivieren	<input checked="" type="checkbox"/>
DDNS aktivieren	<input type="checkbox"/>
DDNS Typ	ABUS DDNS
Region/Land	Benutzerdef.
Server Adresse	www.abus-server.com
Geräte-Domain Name	
Status	DDNS wurde deaktiviert.
Benutzername	
Passwort	
<input type="button" value="Zurück"/> <input type="button" value="Nächste"/> <input type="button" value="Verlassen"/>	

Her kan du administrere dine porte og ændre dem ved behov. Vi anbefaler, at du beholder standardværdierne.

12

Assistent	
Server Port	8000
HTTP Port	80
RTSP Port	554
UPnP aktivieren	<input checked="" type="checkbox"/>
DDNS aktivieren	<input checked="" type="checkbox"/>
DDNS Typ	ABUS DDNS
Region/Land	DynDNS
Server Adresse	NC-IP
Geräte-Domain Name	ABUS DDNS
Status	DDNS wurde deaktiviert.
Benutzername	
Passwort	
<input type="button" value="Zurück"/> <input type="button" value="Nächste"/> <input type="button" value="Verlassen"/>	

Hvis du ønsker at oprette en fjernadgang, skal du sætte et flueben i feltet DDNS. Vælg derefter dine DDNS-typer via indtastningsfeltet.

13

Assistent

Server Port 8000

HTTP Port 80

RTSP Port 554

UPnP aktivieren

DDNS aktivieren

DDNS Typ ABUS DDNS

Region/Land Benutzerdef.

Server Adresse www.abus-server.com

Geräte-Domain Name

Status DDNS wurde deaktiviert.

Benutzername

Passwort

Zurück Nächste Verlassen

Gem derefter serveradressen samt apparatdomænenavn, brugernavn og kodeord. Skift til den næste skærm med „Næste“.

14

Assistent

Nr	Kapazität	Status	Eigensch...	Typ	Verf. Speicher
1	311.52GB	Normal	Lesen/Sc...	Lokal	0MB
<input checked="" type="checkbox"/> 2	465.77GB	Normal	Lesen/Sc...	Lokal	0MB
<input type="checkbox"/> 17	0MB	Offline	Lesen/Sc...	NAS	0MB

Init

Zurück Nächste Verlassen

Den installerede harddisk skal initialiseres før anvendelsen. Vælg den harddisk, der skal initialiseres.

15

Assistent

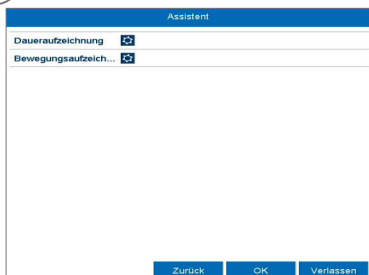
Nr	Kapazität	Status	Eigensch...	Typ	Verf. Speicher
1	311.52GB	Normal	Lesen/Sc...	Lokal	0MB
<input checked="" type="checkbox"/> 2	465.77GB	Normal	Lesen/Sc...	Lokal	0MB
<input type="checkbox"/> 17	0MB	Offline	Lesen/Sc...	NAS	0MB

Init

Zurück Nächste Verlassen

Klik på Init, og bekræft gennemført initialisering med OK. Skift til den næste skærm med „Næste“.

16



Assistent

Dateraufzeichnung

Bewegungsaufzeich...

Zurück OK Verlassen

Vælg optagelsestypen. Du kan vælge mellem „Kontinuerlig“ og „Bewægelsesregistrering“. Afslut opsætningsguiden med „OK“

VEJLEDNING + SOFTWARE + APP

Vejledninger:



Andre vejledninger vedr. betjening af web- og optager-overflade findes under fanen „Downloads“ via følgende link:

<https://www.abus.com/eng/content/search?SearchText=HDCC90001>

<https://www.abus.com/eng/content/search?SearchText=HDCC90011>

<https://www.abus.com/eng/content/search?SearchText=HDCC90021>

Software:



Med TVSW11001 ABUS Central Monitor Station (CMS) kan du overvåge, styre og administrere videodataene fra din ABUS-optager på pc'en:

<https://www.abus.com/eng/Commercial-Security/Video-Surveillance/Analog/Recording-systems/ABUS-CMS-Software>

Brug ABUS IP Installer for at søge efter din optager i netværket, kontrollere og installere firmware-opdateringer, downloade vejledninger og kvikguides direkte til din pc:

<https://www.abus.com/eng/content/search?SearchText=HDCC90001>

<https://www.abus.com/eng/content/search?SearchText=HDCC90011>

<https://www.abus.com/eng/content/search?SearchText=HDCC90021>

App:



iDVR Plus/HD-app

Vous permet d'accéder à distance à

Giver gratis og hurtig fjernadgang til din optager:





Security Tech Germany



Security Tech Germany



HDCC90001 | HDCC90011 | HDCC90021

GUIDA RAPIDA PER REGISTRATORI DI DIGITALE

La presente guida rapida descrive i primi passaggi per eseguire la configurazione del registratore di digitale. Le istruzioni per l'installazione e per l'uso possono essere scaricate dal seguente link: abus.com/it/products/HDCC90001 o abus.com/it/products/HDCC90011 o abus.com/it/products/HDCC90021

Gentile cliente,

La ringraziamo per aver acquistato questo prodotto. Questo prodotto risponde ai requisiti richiesti dalle direttive europee e nazionali in vigore. La sua conformità è stata comprovata, le dichiarazioni e la relativa documentazione sono depositate presso il produttore (ABUS Security-Center GmbH & Co. KG, Linker Kreuthweg 5, 86444 Affing).

Al fine di preservare tale stato e garantire un funzionamento sicuro, Lei, in qualità di utente, è tenuto a osservare le presenti istruzioni per l'uso.

Prima di mettere in funzione il prodotto legga tutte le istruzioni per l'uso facendo attenzione alle indicazioni sull'uso e sulla sicurezza. Tutti i nomi di aziende e prodotti riportati sono marchi depositati dei rispettivi proprietari. Tutti i diritti riservati.

In caso di domande rivolgersi al proprio rivenditore specializzato.



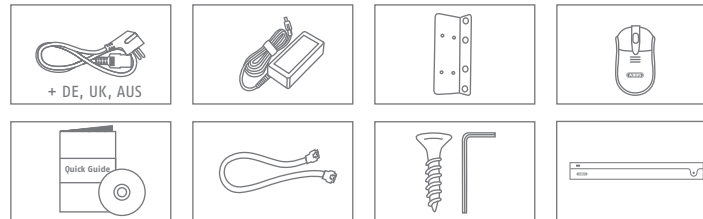
DOTAZIONE

HDCC90001

- HD-TVI Registratore digitale a 4 canali
- Alimentatore
- 3 cavi di alimentazione (DE, UK, AUS)
- 1 cavi SATA e viti per dischi rigidi
- Supporti e viti per armadio del server
- Mouse cordless USB
- Guida rapida
- Avvertenze sulla sicurezza
- Informazioni generali
- CD (software)

HDCC90011 | HDCC90021

- HD-TVI Registratore digitale a 8 | 16 canali
- Alimentatore
- 3 cavi di alimentazione (DE, UK, AUS)
- 2 cavi SATA e viti per dischi rigidi
- Supporti e viti per armadio del server
- Mouse cordless USB
- Guida rapida
- Avvertenze sulla sicurezza
- Informazioni generali
- CD (software)

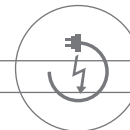


AVVERTENZE IMPORTANTI

Tenere il registratore e la videocamera lontano da forti campi magnetici.



Assicurarsi che l'alimentazione elettrica non venga interrotta.



Tenere il registratore lontano da liquidi.



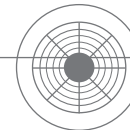
Conservare il registratore e la videocamera esclusivamente alle condizioni ambiente consigliate dal produttore.



Spegner il registratore prima di collegare o rimuovere apparecchi periferici.



Assicurarsi che venga sempre garantita un'adeguata ventilazione.



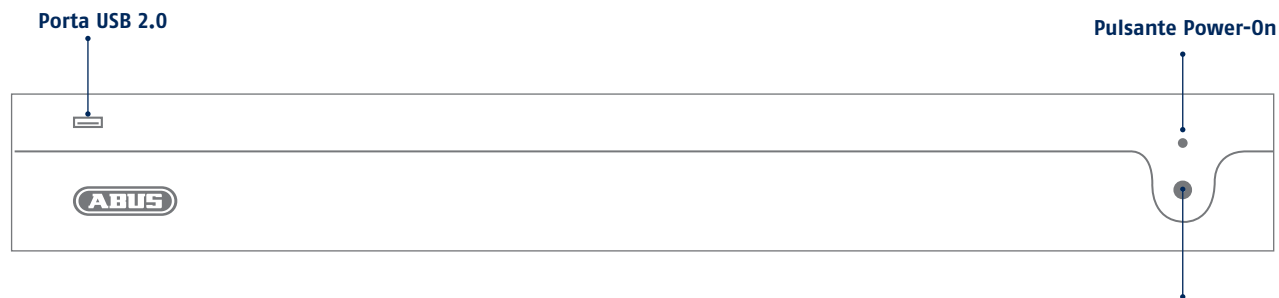
SPECIFICHE

Modello	HDCC90001	HDCC90011	HDCC90021
Capacità totale della rete (output)	96 MBit/s	128 MBit/s	128 MBit/s
Canali video	4 + 2 IP	8 + 2 IP	16 + 2 IP
Uscite monitor	1 x HDMI, 1 x VGA, 1x BNC		
Risoluzione visualizzazione live	VGA/HDMI: 1920 x 1080 / 60 Hz, 1280 x 1024 / 60 Hz, 1280 x 720 / 60 Hz, 1024 x 768 / 60 Hz	VGA: 1920 x 1080 / 60 Hz, 1280 x 1024 / 60 Hz, 1280 x 720 / 60 Hz, 1024 x 768 / 60 Hz HDMI: 4k (3840 x 2160) / 30 Hz, 2K (25960 x 1440) / 60 Hz, 1920 x 1080 / 60 Hz, 1280 x 1024 / 60 Hz, 1280 x 720 / 60 Hz, 1024 x 768 / 60 Hz	
Visualizzazioni	1 / 4	1 / 4 / 6 / 8 / 9	1 / 4 / 6 / 8 / 9 / 16
Comando	Mouse		
Audio	Audio In: 4 x RCA (2,0 V p-p, 1000 Ω), Audio Out: 1 x RCA (1000 Ω)		
Supporto di memoria	1 x SATA	2 x SATA	
Frame rate complessivo (PAL)	100	200	400

Tecnologia	TVI (max. 5 MPx), CVI (max. 1080p), AHD, CVBS (PAL/NTSC), IP (max. 6 MPx, max. 2 canali)	TVI (max. 8 MPx), CVI (max. 1080p), AHD, CVBS (PAL/NTSC), IP (max. 6 MPx, max. 2 canali)
Modalità di registrazione	Manuale, programmazione oraria, rilevamento del movimento, allarme, rilevamento del movimento e allarme, rilevamento del movimento o allarme, VCA	
Modalità di ricerca	In base a evento, data e ora, Smart Search, VCA	
Backup dei dati	2 x USB 2.0	1 x USB 2.0, 1 x USB 3.0
Collegamento di rete	RJ45 10/100 /1000 Mbps	
Accesso mobile	iDVR Plus/HD (Apple iOS & Android)	
Software	Software CMS ABUS	
Analisi dei contenuti video (VCA)	Tripwire Detection, Intrusion Detection	
Uscita relè	1 (capacità di carico: 12 V DC/1 A)	4 (capacità di carico: 12 V DC/1 A)

Ingressi allarme (NO/NC)	4	8	16
Gestione allarmi	Segnale acustico, segnale OSD, e-mail, VCA		
Livelli utente	2 (31 utenti massimi)		
Modalità di funzionamento	Triplex		
Lingua OSD	italiano, tedesco, inglese, francese, olandese, danese		
Dimensioni	(LxAxP) 380 x 50 x 315 mm		
Peso netto	1,16	1,78	2
Temperatura max. di servizio	55		
Umidità max dell'aria	90		
Temperatura min. di servizio	-10		
Alimentazione di tensione DC	12 V		
Potenza assorbita	< 10 W	< 20 W	< 25 W

COLLEGAMENTI E LED DI STATO



LED

Luce blu sempre accesa

Luce blu lampeggiante veloce

Luce blu lampeggiante lenta

Off

Messaggio

Il registratore si è avviato ed è pronto per l'uso

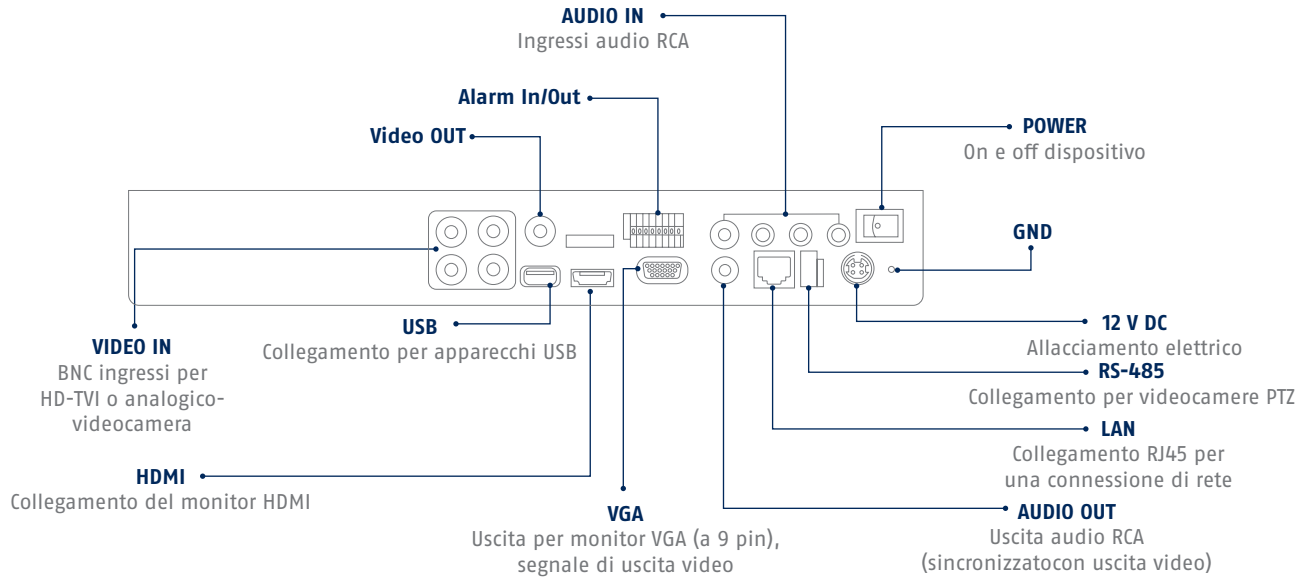
Il registratore è in fase di avvio

Il registratore si stand by

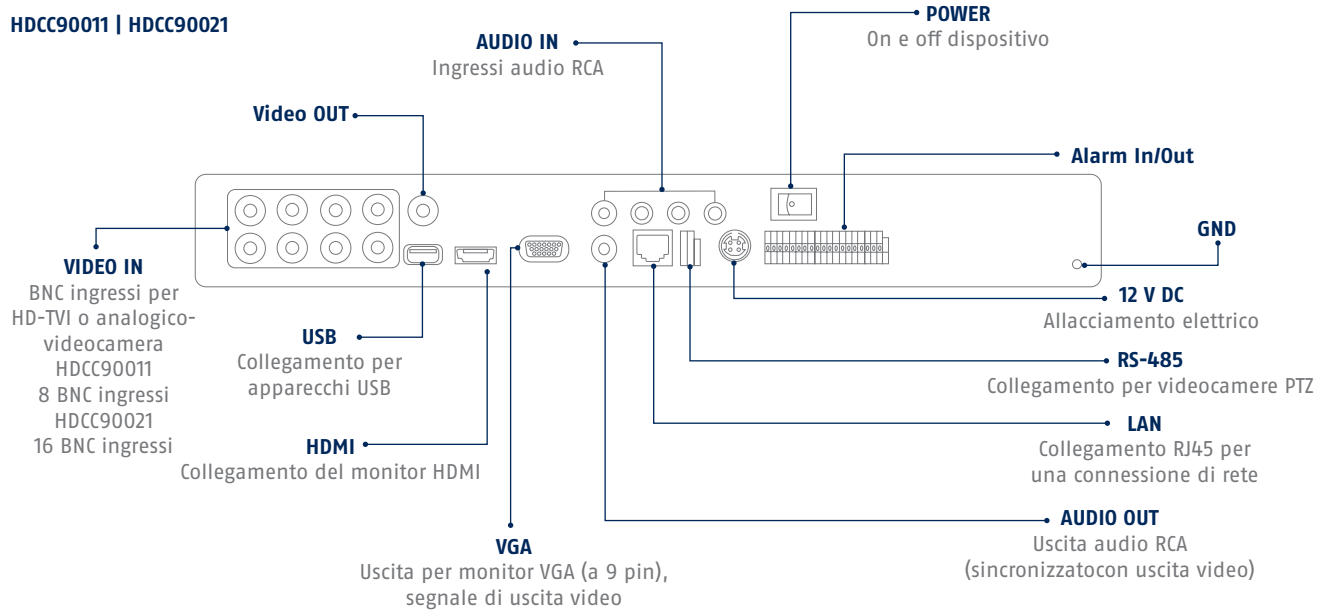
Il registratore è spento

LED di stato

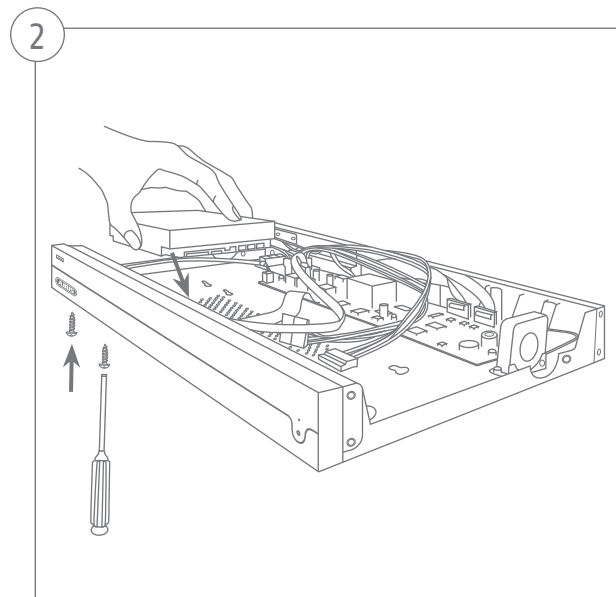
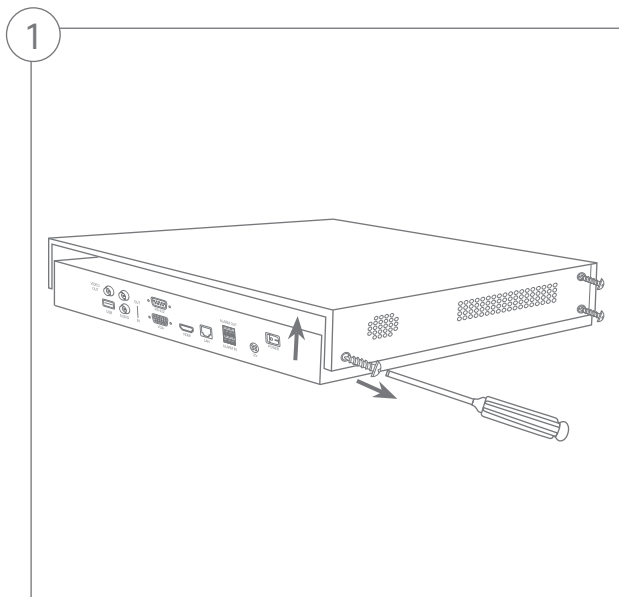
HDCC90001

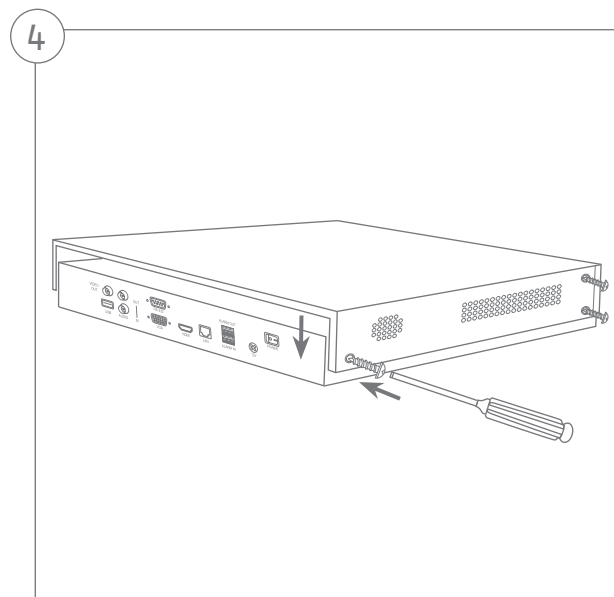
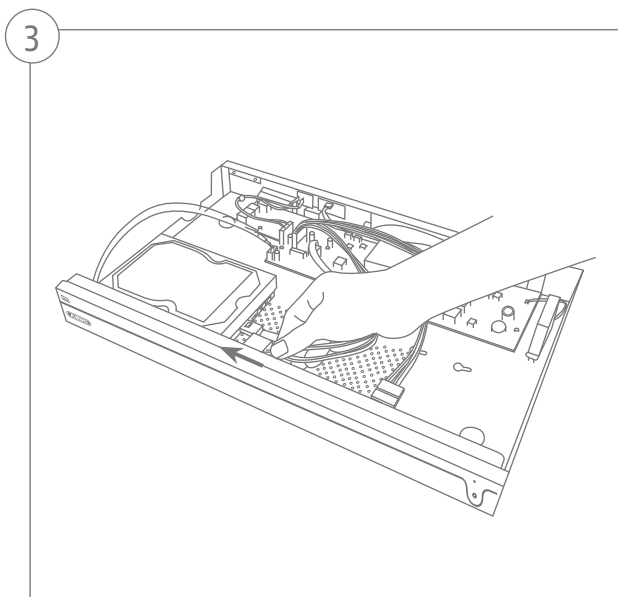


HDCC90011 | HDCC90021



INSTALLAZIONE DELL'HARDWARE





ATTIVAZIONE DEL SISTEMA

1



Inserire una password per l'amministratore nel campo "Nuova password". La password deve rispettare i criteri minimi indicati. Impostazione consigliata: utilizzare una password quanto più complessa possibile il cui grado di sicurezza risulti "Elevato".

2



Inserire qui una password, che l' Videoregistratore utilizza per attivare le telecamere IP inattive.

3



L'apparecchio è stato attivato e può essere utilizzato in tutte le sue funzioni.

Il file GUID è necessario per il ripristino autonomo della password. Esportare il file in una chiavetta USB e conservare in un luogo sicuro.

Nota: A causa della lingua standard impostata, il processo di attivazione è sempre in tedesco. Indipendentemente dalla lingua è possibile attivare il registratore con l'IP Installer di ABUS attraverso la rete.

Password amministratore:

RIPRISTINO DELLA PASSWORD

1

È possibile ripristinare autonomamente la password amministratore esclusivamente attraverso il file GUID.

Attenzione: il file perde la sua validità se la password viene modificata successivamente o se il file GUID è già stato utilizzato una volta. In entrambi i casi è necessario creare manualmente un nuovo file.

2

Interfaccia locale importazione GUID:

Nella finestra di dialogo locale del login premere il pulsante "Password dimenticata". Collegare la chiavetta USB con il file GUID sicuro e selezionare il file. Premere il pulsante "Importazione" per ripristinare la password.

3

Interfaccia Web importazione GUID:


Aprire l'interfaccia Web del registratore e premere il pulsante "Password dimenticata". Collegare la chiavetta USB con il file GUID sicuro e selezionare il file. Premere il pulsante "Importazione" per ripristinare la password.

Nota: Il ripristino della password dell'amministratore è una procedura critica e complessa. Assicurarsi di aver accesso, in caso di necessità, alla password e al luogo sicuro in cui è custodita (annotazione in questa guida o file GUID in un supporto di archiviazione esterno). **Considerare tale eventualità al momento della prima messa in funzione, stabilendo dove e come conservare questi dati e chi debba avere accesso agli stessi.**

Attenzione: qualora si debba ripristinare la password e non siano disponibili né l'annotazione della password né il file GUID (o non sia più valido), è necessario contattare il supporto tecnico di ABUS Security-Center. Per ripristinare la password con ABUS è assolutamente necessario avere a disposizione nei pressi dell'oggetto un PC collegato in rete al registratore e un collegamento a Internet per la ricezione dei dati che vengono trasmessi dal supporto tecnico. **In caso di assenza di tali prerequisiti non è possibile ripristinare la password al registratore.**

CONFIGURAZIONE DEL SOFTWARE

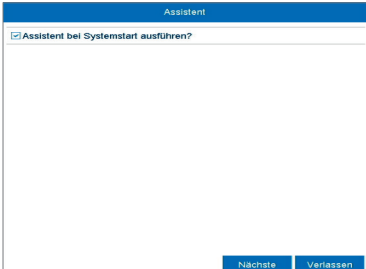
1



The screenshot shows a configuration window with a blue header containing the 'ALBUS' logo. Below the header, there are two input fields: 'Sprache' (Language) and 'Systemsprache' (System language). The 'Systemsprache' field is currently set to 'Deutsch'. At the bottom right of the window, there are two buttons: 'Anwenden' (Apply) and 'Verlassen' (Exit).

Selezionare la lingua desiderata e fare clic su „Applica“.

2



The screenshot shows a configuration window titled 'Assistent'. It contains a single checkbox labeled 'Assistent bei Systemstart ausführen?'. The checkbox is currently checked. At the bottom right of the window, there are two buttons: 'Nächste' (Next) and 'Verlassen' (Exit).

Se si toglie il segno di spunta, l'assistente alla configurazione non verrà più eseguito automaticamente all'avvio successivo. Fare clic su „Avanti“

3



The screenshot shows a configuration window titled 'Assistent'. It contains three rows of settings, each with a label, a value, and a small icon on the right:

Zeitzone	(GMT+01:00) Amsterdam, Berlin, Rome, Paris	
Datum Format	DD-MM-YYYY	
System Datum	21-06-2016	
System Zeit	12:18:25	

At the bottom right of the window, there are three buttons: 'Zurück' (Back), 'Nächste' (Next), and 'Verlassen' (Exit).

Stabilire il fuso orario, la data / il formato della data e l'ora del sistema. Per uscire dalla schermata cliccare Avanti.

4

Assistent	
NIC Typ	10M/100M/1000M Self-adaptive
DHCP aktivieren	10M Half-dup
IPv4 Adresse	10M Full-dup
IPv4 Subnet Mask	100M Half-dup
IPv4 Default Gateway	100M Full-dup
Bevorzugter DNS-S...	1000M Full-dup
Alternativer DNS-S...	10M/100M/1000M Self-adaptive

Zurück Nächste Verlassen

Impostare manualmente la velocità di collegamento alla voce "Tipo NIC". Il riconoscimento automatico (self adaptive) è impostato di default ed è un'impostazione consigliata.

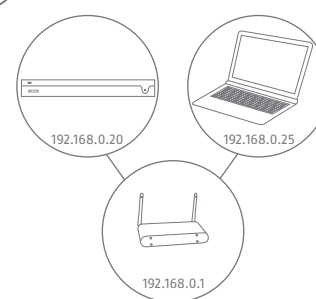
5

Assistent	
NIC Typ	10M/100M/1000M Self-adaptive
DHCP aktivieren	<input type="checkbox"/>
IPv4 Adresse	192.168.0.10
IPv4 Subnet Mask	255.255.255.0
IPv4 Default Gateway	192.168.0.1
Bevorzugter DNS-S...	192.168.0.1
Alternativer DNS-S...	

Zurück Nächste Verlassen

Se si desidera che i dati degli indirizzi siano assegnati automaticamente, spuntare la casella accanto a DHCP. In questo modo gli indirizzi verranno assegnati automaticamente dal router (se questa funzione è supportata).

6



Se il router non esegue automaticamente l'assegnazione dei dati degli indirizzi, inserire i dati nei passaggi successivi. La figura mostra a titolo esemplificativo gli apparecchi collegabili con i rispettivi indirizzi IP.

7

Assistent

NIC Typ 10M/100M/1000M Self-adaptive

DHCP aktivieren

IPv4 Adresse 192.168.0.10

IPv4 Subnet Mask 1 2 3 - -

IPv4 Default Gateway 4 5 6 - -

Bevorzugter DNS-S... 7 8 9 / @

Alternativer DNS-S... 0 # += < >

Zurück Nächste Verlassen

Le prime tre cifre dell'indirizzo IP devono corrispondere al valore del gateway di default. L'ultima cifra indica gli apparecchi che vengono contattati dal gateway di default e viene definita per ogni singolo apparecchio. Per il registratore selezionare ad es. 64, ovvero xxx.xxx.xxx.64.

8

Assistent

NIC Typ 10M/100M/1000M Self-adaptive

DHCP aktivieren

IPv4 Adresse 192.168.0.10

IPv4 Subnet Mask 255.255.255.0

IPv4 Default Gateway 1 2 3 - -

Bevorzugter DNS-S... 4 5 6 - -

Alternativer DNS-S... 7 8 9 / @

Zurück Nächste Verlassen

La maschera di sottorete è un segmento di rete in cui sono utilizzati indirizzi IP con lo stesso indirizzo di rete. Nella maggior parte dei casi qui il valore standard è 255.255.255.0. Per rilevare il valore per il gateway di default, utilizzare uno dei PC con sistema operativo Windows collegati alla rete.

9

Assistent

NIC Typ 10M/100M/1000M Self-adaptive

DHCP aktivieren

IPv4 Adresse 192.168.0.10

IPv4 Subnet Mask 255.255.255.0

IPv4 Default Gateway 192.168.0.1

Bevorzugter DNS-S... 1 2 3 - -

Alternativer DNS-S... 4 5 6 - -

7 8 9 / @

0 # += < >

Zurück Nächste Verlassen

Inserire qui l'indirizzo IP del router utilizzato. Sul PC con sistema operativo Windows l'indirizzo può essere rilevato eseguendo „cmd“ con l'istruzione „ipconfig“.

10

Assistent	
NIC Typ	10M/100M/1000M Self-adaptive
DHCP aktivieren	<input type="checkbox"/>
IPv4 Adresse	192.168.0.10
IPv4 Subnet Mask	255.255.255.0
IPv4 Default Gateway	192.168.0.1
Bevorzugter DNS-S...	192.168.0.1
Alternativer DNS-S...	
<input type="button" value="Zurück"/> <input type="button" value="Nächste"/> <input type="button" value="Verlassen"/>	

Il server DNS „converte“ un indirizzo Internet in un indirizzo IP. In Server DNS Pric. inserire il valore del gateway di default.

11

Assistent	
Server Port	8000
HTTTP Port	80
RTSP Port	554
UPnP aktivieren	<input checked="" type="checkbox"/>
DDNS aktivieren	<input type="checkbox"/>
DDNS Typ	ABUS DDNS
Region/Land	Benutzerdef.
Server Adresse	www.abus-server.com
Geräte-Domain Name	
Status	DDNS wurde deaktiviert.
Benutzername	
Passwort	
<input type="button" value="Zurück"/> <input type="button" value="Nächste"/> <input type="button" value="Verlassen"/>	

In questa schermata si possono gestire e all'occorrenza modificare le porte. Il nostro consiglio è di mantenere i valori di default.

12

Assistent	
Server Port	8000
HTTTP Port	80
RTSP Port	554
UPnP aktivieren	<input checked="" type="checkbox"/>
DDNS aktivieren	<input checked="" type="checkbox"/>
DDNS Typ	ABUS DDNS
Region/Land	DynDNS
Server Adresse	NC-IP
Geräte-Domain Name	ABUS DDNS
Status	DDNS wurde deaktiviert.
Benutzername	
Passwort	
<input type="button" value="Zurück"/> <input type="button" value="Nächste"/> <input type="button" value="Verlassen"/>	

Se si desidera configurare un accesso remoto, inserire un segno di spunta nel campo DDNS. Selezionare poi i tipi DDNS dal campo di immissione.

13

Assistent	
Server Port	8000
HTTP Port	80
RTSP Port	554
UPnP aktivieren	<input checked="" type="checkbox"/>
DDNS aktivieren	<input checked="" type="checkbox"/>
DDNS Typ	ABUS DDNS
Region/Land	Benutzerdef.
Server Adresse	www.abus-server.com
Geräte-Domain Name	
Status	DDNS wurde deaktiviert.
Benutzername	
Passwort	
<input type="button" value="Zurück"/> <input type="button" value="Nächste"/> <input type="button" value="Verlassen"/>	

Quindi, oltre all'indirizzo del server, impostare il nome di dominio dell'apparecchio, il nome utente e la password. Passare alla schermata successiva con „Avanti“.

14

Assistent						
Nr.	Kapazität	Status	Eigensch.	Typ	Verf.	Speicher
1	931.529B	Normal	Lesen/Sc...	Lokal	OMB	
<input type="checkbox"/> 2	465.77GB	Normal	Lesen/Sc...	Lokal	OMB	
<input type="checkbox"/> 17	OMB	Offline	Lesen/Sc...	NAS	OMB	
<input type="button" value="Init"/>						
<input type="button" value="Zurück"/> <input type="button" value="Nächste"/> <input type="button" value="Verlassen"/>						

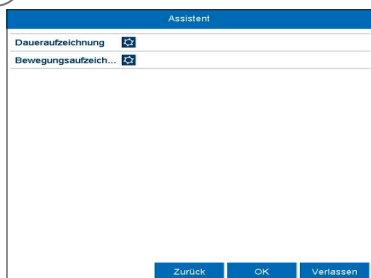
Il disco rigido installato deve essere inizializzato prima dell'impiego. Selezionare il disco rigido da inizializzare.

15

Assistent						
Nr.	Kapazität	Status	Eigensch.	Typ	Verf.	Speicher
1	931.529B	Normal	Lesen/Sc...	Lokal	OMB	
<input type="checkbox"/> 2	465.77GB	Normal	Lesen/Sc...	Lokal	OMB	
<input type="checkbox"/> 17	OMB	Offline	Lesen/Sc...	NAS	OMB	
<input type="button" value="Init"/>						
<input type="button" value="Zurück"/> <input type="button" value="Nächste"/> <input type="button" value="Verlassen"/>						

Fare clic su Init e confermare la corretta inizializzazione con OK. Passare alla schermata successiva con „Avanti“.

16



Selezionare il tipo di registrazione. È possibile scegliere tra „In continuo“ e „Motion“. Chiudere l'assistente alla configurazione con „OK“.

ISTRUZIONI + SOFTWARE + APP

Istruzioni:



Ulteriori istruzioni sull'utilizzo dell'interfaccia Web e del registratore sono riportate nella scheda „Downloads“ al seguente link:

<https://www.abus.com/eng/content/search?SearchText=HDCC90001>

<https://www.abus.com/eng/content/search?SearchText=HDCC90011>

<https://www.abus.com/eng/content/search?SearchText=HDCC90021>

Software:



Il software Central Monitor Station (CMS) TVSW11001 di ABUS consente di monitorare, controllare e gestire i dati video del registratore ABUS direttamente sul PC:

<https://www.abus.com/eng/Commercial-Security/Video-Surveillance/Analog/Recording-systems/ABUS-CMS-Software>

Utilizzare l'IP Installer di ABUS per cercare il registratore nella rete, per controllare e installare gli aggiornamenti del firmware e per scaricare istruzioni e guide rapide direttamente sul PC:

<https://www.abus.com/eng/content/search?SearchText=HDCC90001>

<https://www.abus.com/eng/content/search?SearchText=HDCC90011>

<https://www.abus.com/eng/content/search?SearchText=HDCC90021>

App:



App iDVR Plus/HD

Consente un accesso remoto veloce e gratuito al registratore:





Security Tech Germany

abus.com