

IPCS82500

TVAC31201/ TVAC31231 / TVAC31221 / TVAC31241





©	Kurzanleitung	1
UK	Quick Guide	15

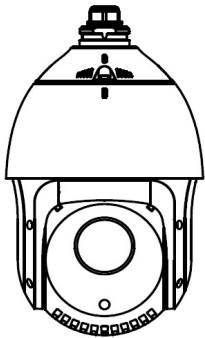

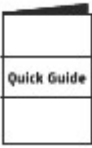

Version 06/2018



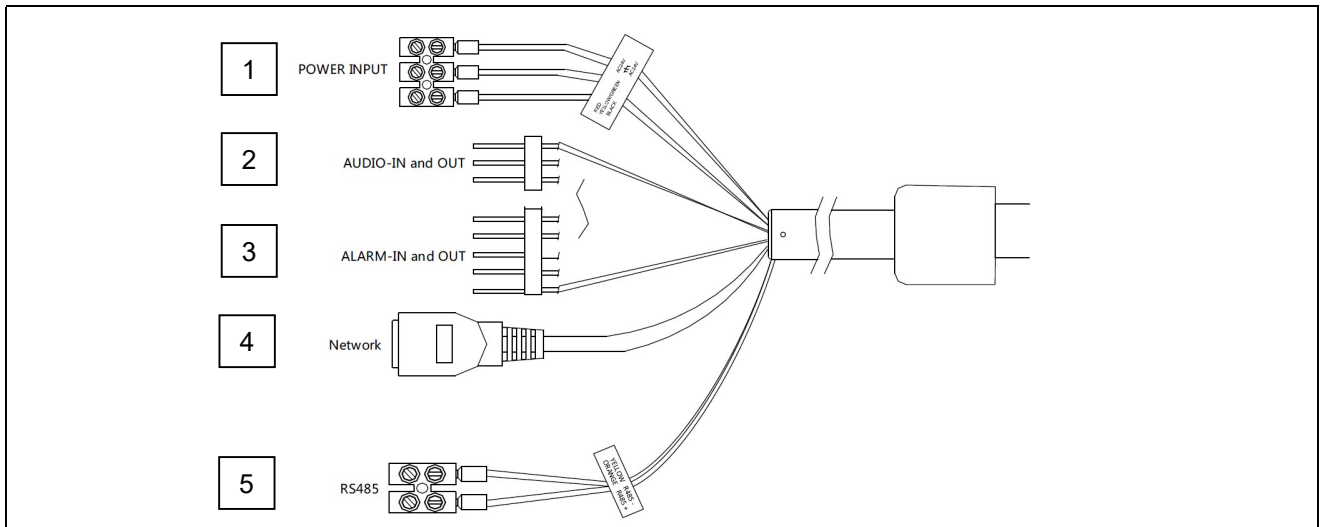
1. Hinweise vor der Installation

 <p>Das Symbol mit dem Blitz im Dreieck wird verwendet, wenn Gefahr für die Gesundheit besteht, z.B. durch elektrischen Schlag.</p>	 <p>Ein im Dreieck befindliches Ausrufezeichen weist auf wichtige Hinweise in dieser Bedienungsanleitung hin, die unbedingt zu beachten sind.</p>
<p>Bitte benutzen Sie das Netzteil das im Lieferumfang enthalten ist.</p>	<p>Lassen Sie die Kuppel nicht fallen und schützen Sie vor Stöße. Vermeiden Sie Installationen auf vibrierenden Oberflächen.</p>
<p>Schließen Sie nicht mehrere Dome an ein Netzteil an, da dies zu Überlast bzw. Brandgefahr führen kann.</p>	<p>Vermeiden Sie Installation in extrem heißen, kalten, staubigen oder feuchten Orten, da sonst Brand oder Stromschlag auftreten kann. Die Betriebstemperatur sollte bei -30°C ~ 65°C.</p>
<p>Stellen Sie sicher dass die Spannungsversorgung getrennt ist, bevor Sie das Netzteil anschließen oder den PTZ Dome öffnen.</p>	<p>Bitte benutzen Sie die beigelegten Handschuhe, wenn Sie den PTZ Dome öffnen. Vermeiden Sie direkten Kontakt mit der Kuppel da diese sonst beschädigt werden kann.</p>
<p>Falls Rauch, Gerüche oder Geräusche aus dem PTZ Dome austreten, schalten Sie das Gerät bitte sofort aus und wenden sich an unseren technischen Support.</p>	<p>Bitte heben Sie die Verpackungen und Schaumstoffe auf. Im Fehlerfall muss der PTZ Dome in der Originalverpackung zurückgeschickt werden. Ein Transport ohne Originalverpackung kann zu Schäden am PTZ Dome führen und Mehrkosten verursachen.</p>
<p>Wenn das Produkt nicht ordnungsgemäß funktioniert, wenden Sie sich bitte an Ihren Händler oder unseren technischen Support. Versuchen Sie niemals den PTZ Dome zu demontieren.</p> <p>Wir übernehmen keine Verantwortung für Probleme die durch nicht autorisierte Reparatur oder Wartung verursacht wurde.</p>	

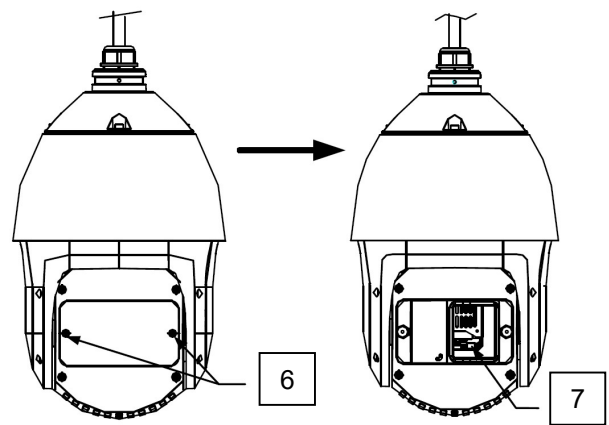
2. Lieferumfang


			
<p>Außen IP PTZ IR 20x 1080p</p>	<p>Netzteil</p>	<p>Kurzanleitung</p>	<p>Werkzeug</p>

3. Beschreibung der Anschlüsse



Nr.	Beschreibung
1	Spannungsversorgung, 24 V AC Kabelbelegung: Schwarz: 24 V AC Gelb/Grün: Masse Rot: 24 V AC
2	Audioeingang- / ausgang
3	2 x Schalteingang, 1 x Schaltausgang
4	Netzwerkanschluss, RJ45, PoE fähig (High PoE, 60 Watt)
5	RS-485 Steuerleitung Kabelbelegung: Gelb: RS-485 Minus Orange: RS-485 Plus
6	Schrauben zum Öffnen der rückseitigen Abdeckung
7	Rückseitige Öffnung am Kamerakopf: DIP Schalter MicroSD Karteneinschub Reset Taster: 1. Reset Taste drücken und gedrückt halten 2. Spannungsversorgung entfernen/verbinden 3. Reset Taste für weitere 20 Sekunden gedrückt halten

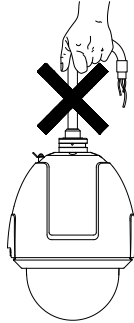


 Achten Sie darauf, dass während der Installation die Spannungsversorgung von der Kamera getrennt ist.

4. Installation

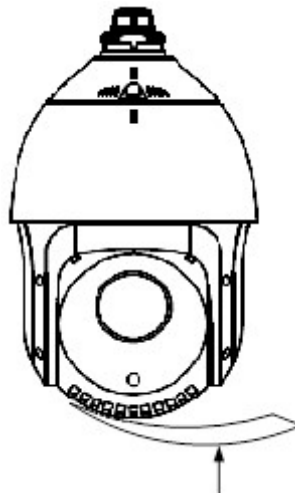
Bevor Sie starten:

Prüfen Sie den Lieferumfang und stellen Sie sicher, dass der PTZ Dome nicht beschädigt ist.

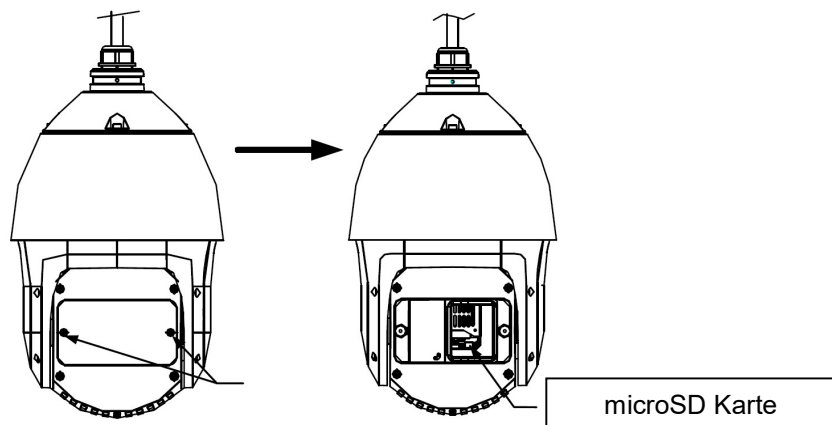


	Halten Sie niemals den PTZ Dome am wasserdichten Kabel fest, da ansonsten die Wasserdichtigkeit beschädigt werden kann.
--	---

Entfernen Sie als Erstes die Transportsicherung vom Kamerakopf.

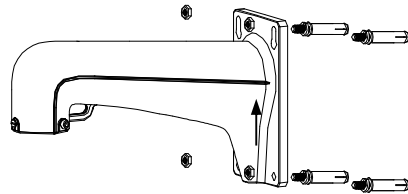


Installieren Sie bei Bedarf eine microSD Karte über die rückseitige Öffnung am Kamerakopf.



PTZ Dome Wandinstallation

1. Bohren Sie vier Löcher entsprechend der Halterung in die Wand und montieren Sie die Spreizdübel in der Wand.
2. Befestigen Sie die Dichtung zwischen Wand und Halterung.
3. Montieren Sie die Halterung mit den Unterlegscheiben und den Muttern.

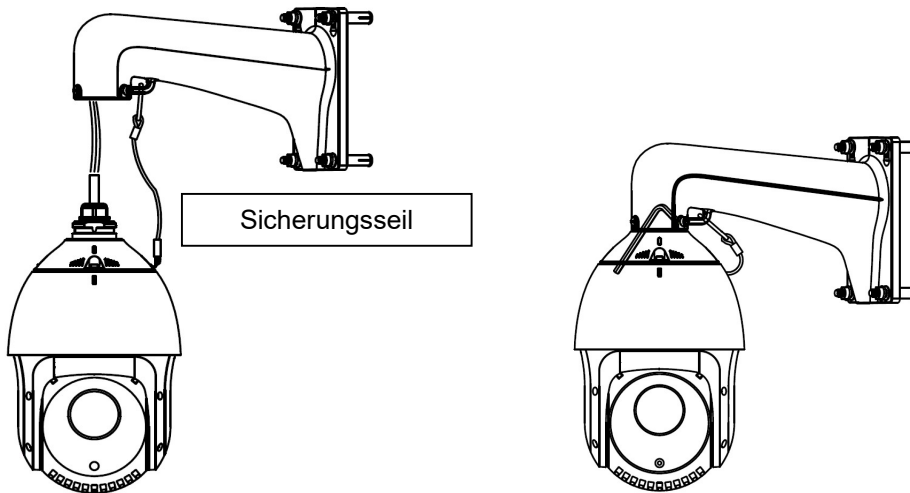


Unterlegscheibe und Mutter

Spreizdübel

	<p>Für Steinwände sind zwingend die Spreizdübel zu verwenden. Für Holzwände können Sie Holzschrauben (Spax) verwenden. Bitte stellen Sie sicher dass die Wand stark genug ist, um mehr als das 8-fache des Gewichtes vom PTZ Dome und der Halterung tragen zu können.</p>
--	---

4. Setzen Sie nun den PTZ Dome auf den Installationskopf auf und fixieren Sie diesen über die Fixierschrauben.



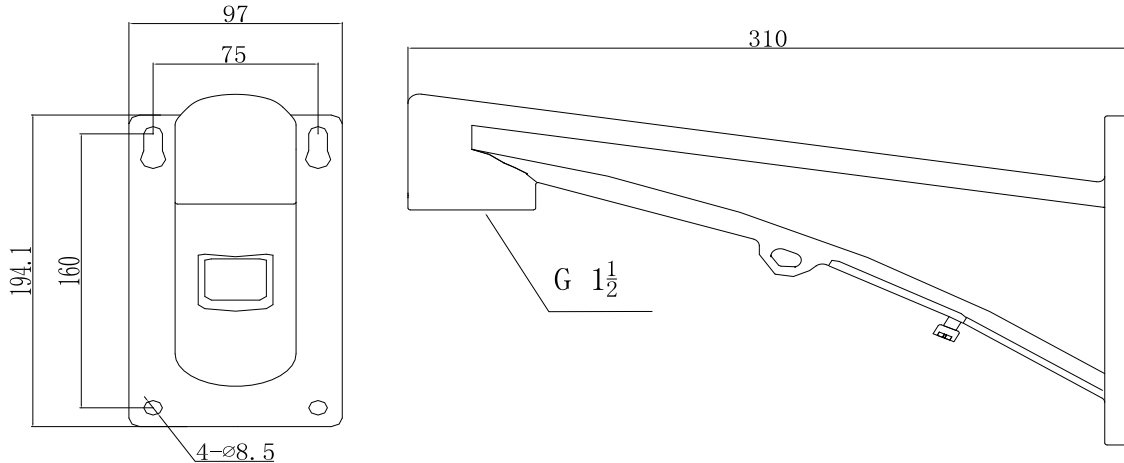
	<p>Zum Abschluss der Installation entfernen Sie bitte die Schutzfolie an der Kuppel.</p>
--	--

5. Montage Halterungen Außendome

5.1 Montage Wandhalter (TVAC31201)

5.1.1 Abmessungen

TVAC31201

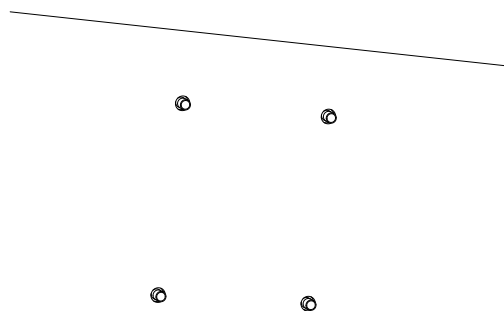


5.1.2 Montage

Bevor Sie starten:

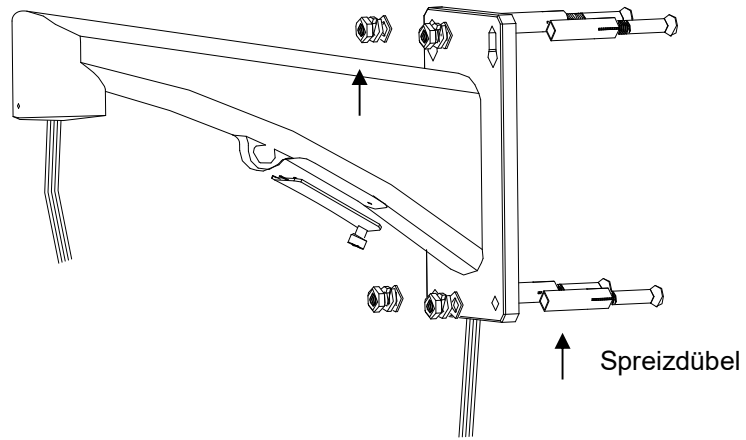
- Die Wand muss dick genug sein um die Spreizdübel montieren zu können
- Bitte stellen Sie sicher, dass die Wand stark genug ist, um mehr als das 8-fache des Gewichtes vom PTZ Dome und der Halterung tragen zu können.

1. Bohren Sie vier Löcher entsprechend den Abmessungen in die Wand und montieren Sie anschließend die Spreizdübel.



2. Befestigen Sie die Dichtung zwischen Wand und Halterung mit Hilfe der Spreizdübel.
3. Montieren Sie die Halterung mit der Unterlegscheibe und der Mutter.

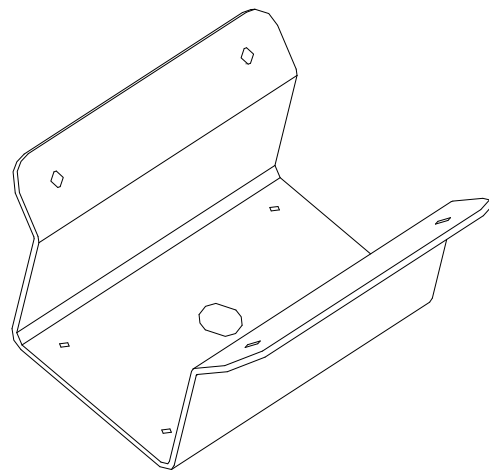
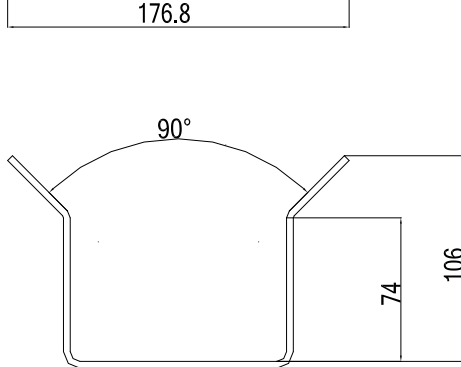
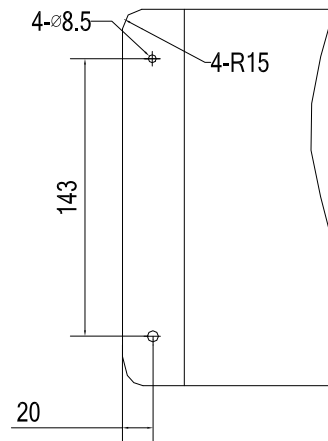
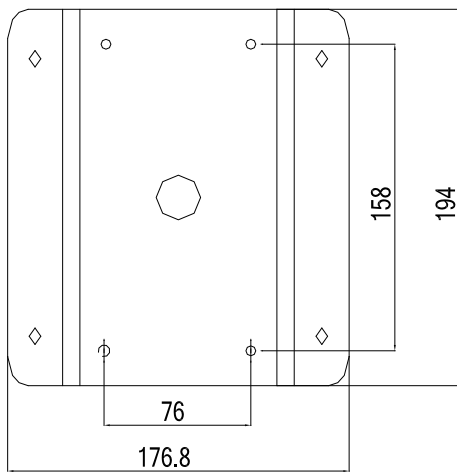
Unterlegscheibe und Mutter



5.2 Montage Eckenhalter (TVAC31231)

5.2.1 Abmessungen

TVAC31231

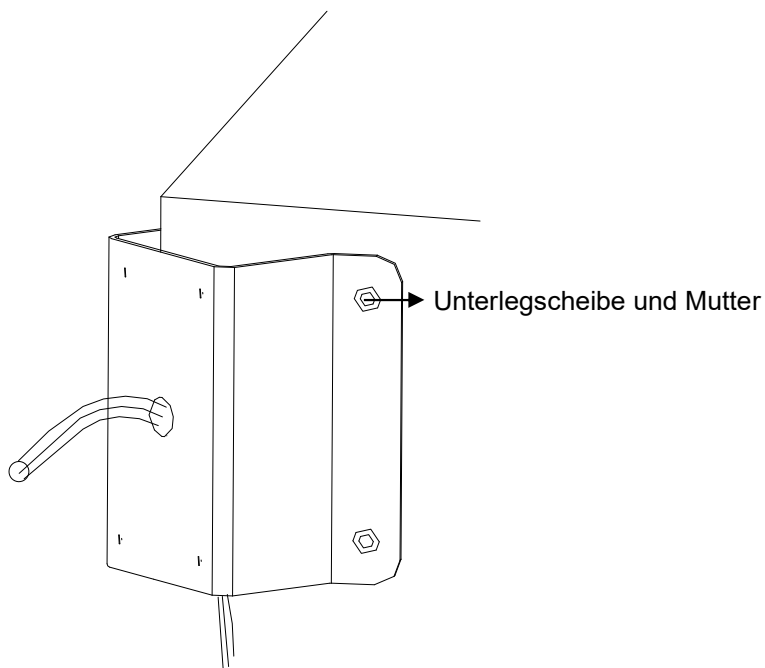


5.2.2 Montage

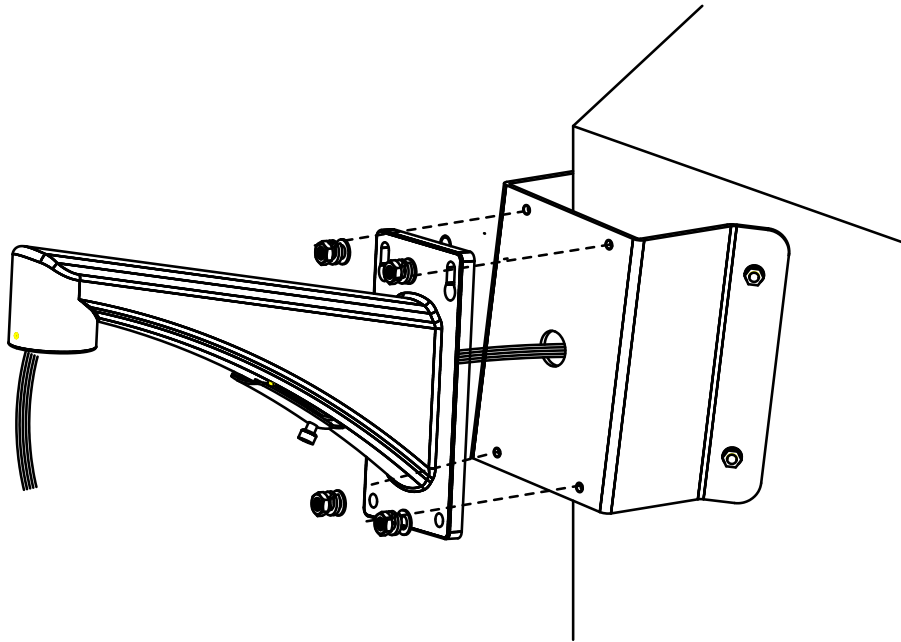
Bevor Sie starten:

- Die Wand muss dick genug sein um die Spreizdübel montieren zu können
- Bitte stellen Sie sicher, dass die Wand stark genug ist, um mehr als das 8-fache des Gewichtes vom PTZ Dome und der Halterung tragen zu können.

1. Bohren Sie vier Löcher entsprechend den Abmessungen in die Wand und montieren Sie anschließend passende Spreizdübel.
2. Ziehen Sie die Anschlusskabel durch das mittlere Loch des Eckenhalters
3. Bringen Sie den Eckenhalter an der Ecke in Position
4. Befestigen Sie den Adapter mit den Unterlegscheiben und den Muttern.



5. Bringen Sie die Dichtung zwischen Eckenhalter und Wandhalter an
6. Schrauben Sie den Wandhalter mit Hilfe der vier Gewindeschrauben und Federscheibe fest



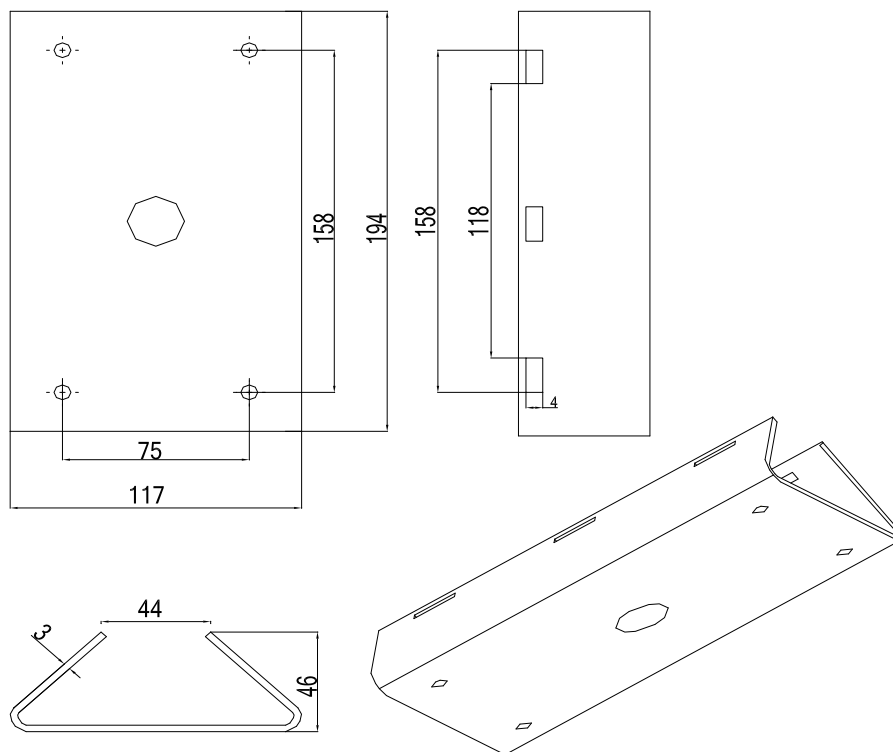
7. Fahren Sie mit der Montage vom PTZ Dome fort

	Weitere Hinweise für die Montage vom PTZ Dome finden Sie im Kapitel 4.
--	--

5.3 Montage Masthalter (TVAC31221)

5.3.1 Abmessungen

TVAC31221

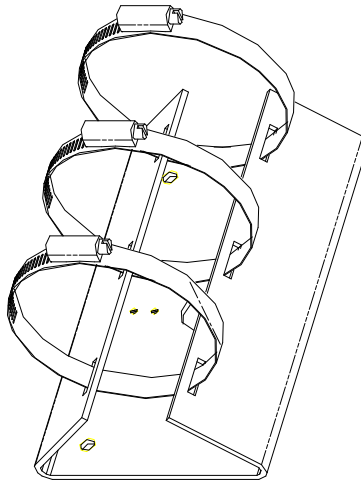


5.3.2 Montage

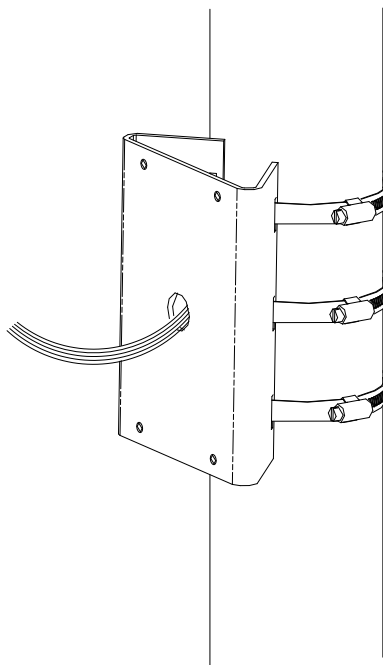
Bevor Sie starten:

- Der Durchmesser der Edelstahlschelle muss dem Durchmesser vom Mast entsprechen
- Bitte stellen Sie sicher, dass der Mast stark genug ist, um mehr als das 8-fache des Gewichtes vom PTZ Dome und der Halterung tragen zu können.

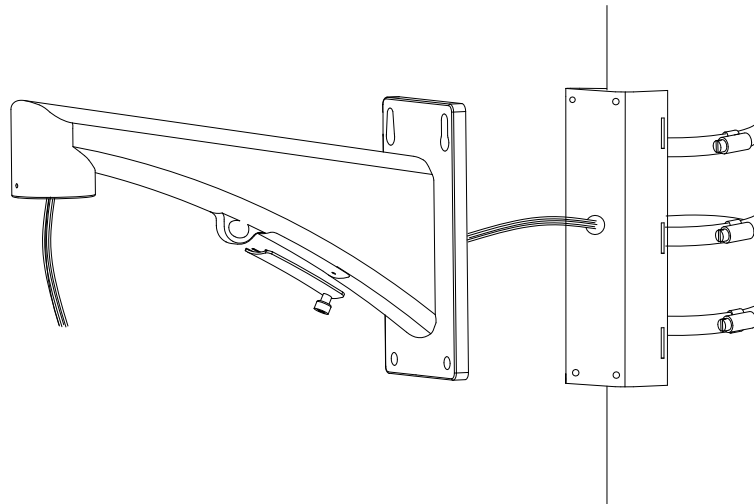
1. Lösen Sie die Schrauben der Edelstahlschelle mit einem Schraubenzieher
2. Führen Sie diese durch die Öffnungen im Masthalter



3. Ziehen Sie die Anschlusskabel durch das mittlere Loch des Masthalters
4. Sichern Sie die Edelstahlschelle am Mast durch festziehen der Schrauben



5. Bringen Sie die Dichtung zwischen Masthalter und Wandhalter an
6. Schrauben Sie den Wandhalter mit Hilfe der vier Gewindeschrauben und Federscheibe fest



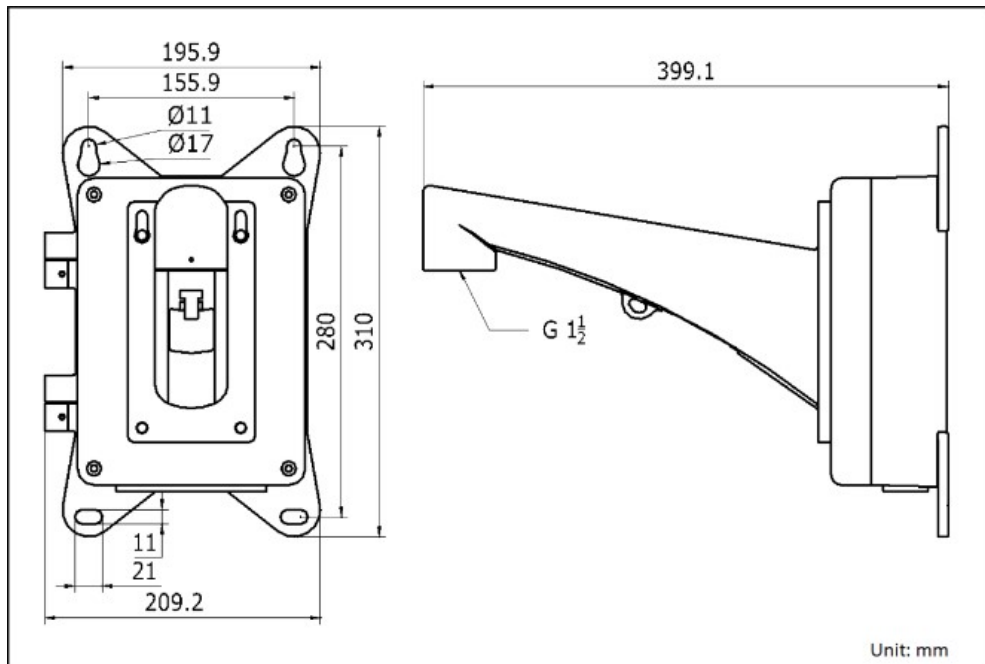
7. Fahren Sie mit der Montage vom PTZ Dome fort

	Weitere Hinweise für die Montage vom PTZ Dome finden Sie im Kapitel 4.
--	--

5.4 Montage Wandhalter inkl. Montage Netzteil (TVAC31241)

5.4.1 Abmessungen

TVAC31241

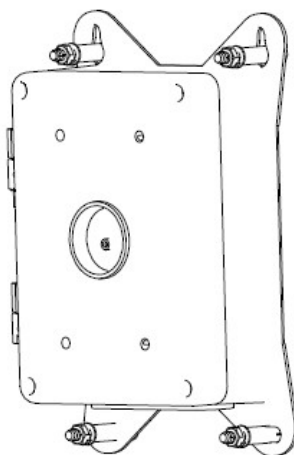


5.4.2 Montage

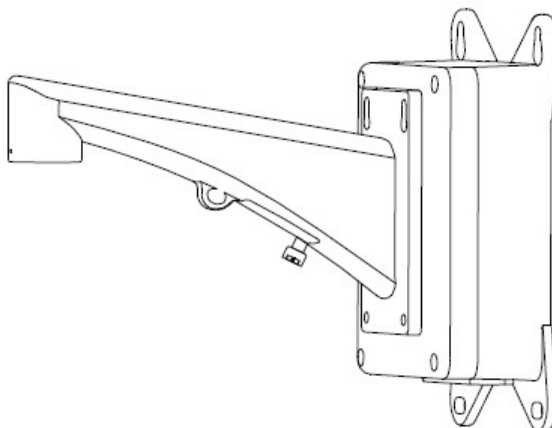
Bevor Sie starten:

- Die Wand muss dick genug sein um die Spreizdübel montieren zu können
- Bitte stellen Sie sicher, dass die Wand stark genug ist, um mehr als das 8-fache des Gewichtes vom PTZ Dome und der Halterung tragen zu können.

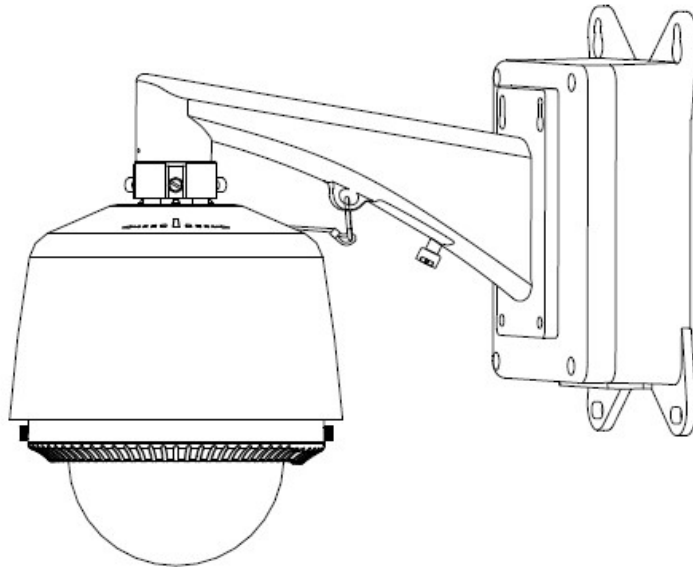
1. Bohren Sie vier Löcher entsprechend der Maße in der obigen Abbildung.
2. Bringen Sie die Spreizdübel an



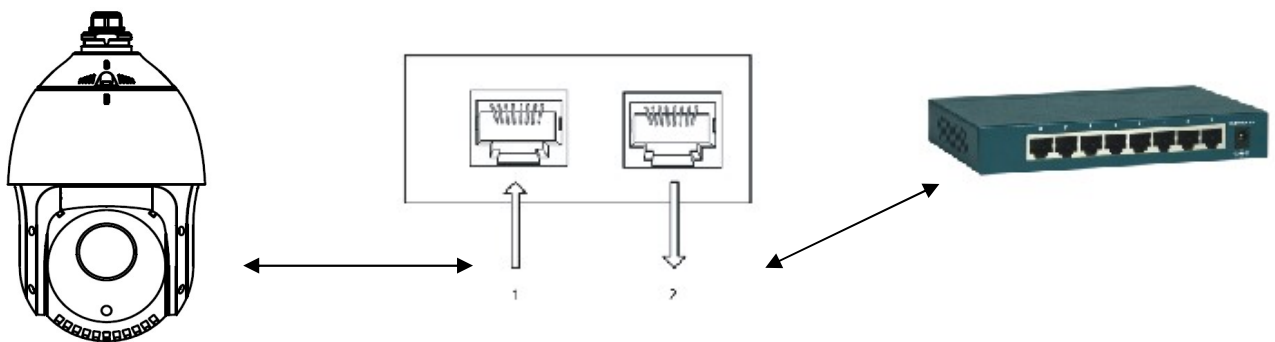
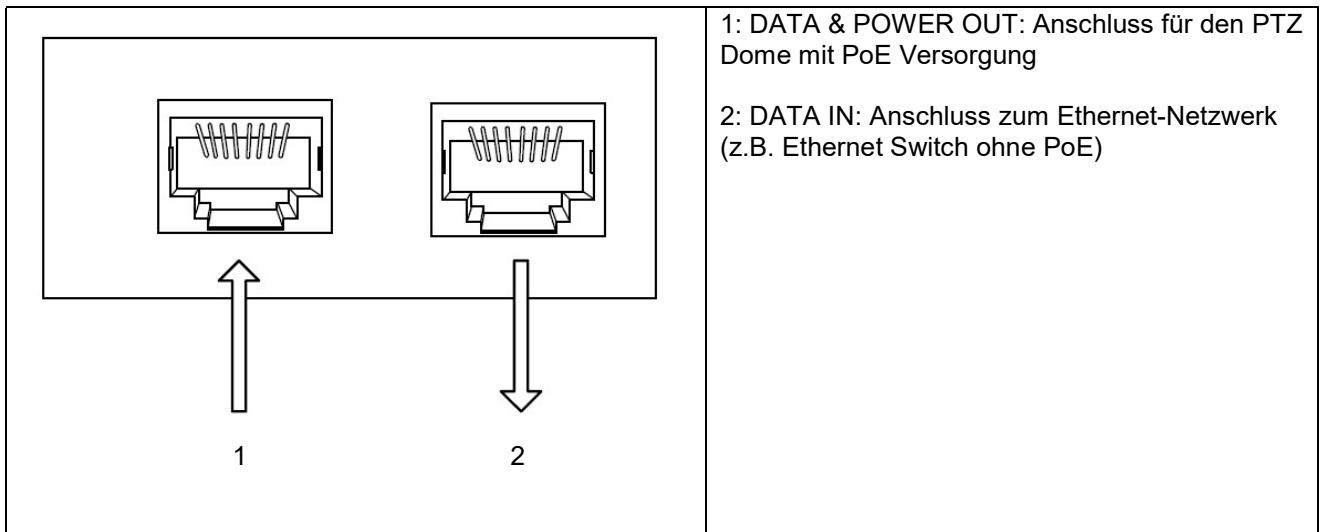
3. Montieren Sie die Wandhalterung





4. Führen Sie alle Leitungen durch die Montagebox für das Netzteil und schließen Sie den PTZ Dome entsprechend an.



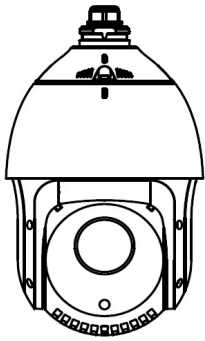

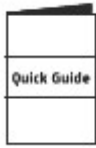

6. Anschluss High-PoE Injektor (TVAC25005)



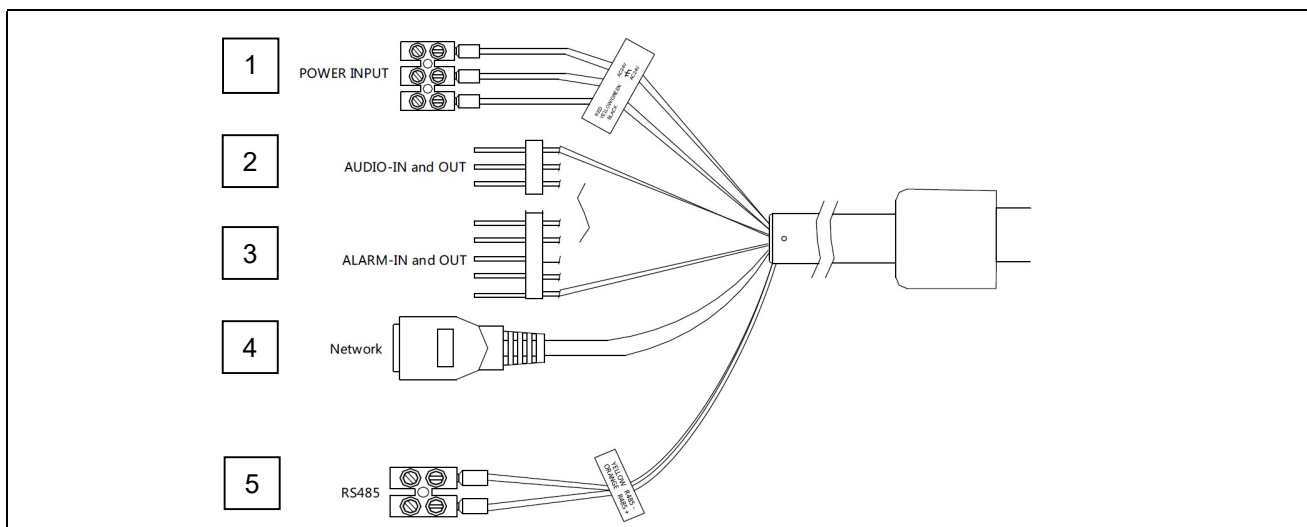
1. Information before installation

 <p>The triangular high voltage symbol is used to warn of the risk of injury or health hazards (e.g. caused by electric shock).</p>	 <p>The triangular warning symbol indicates important notes in this user manual which must be observed.</p>
<p>Please use the power supply unit included with the scope of delivery.</p>	<p>Do not drop the dome and ensure it cannot be knocked. Avoid installation on vibrating surfaces.</p>
<p>Do not connect several domes to one power supply unit, as this could cause an overload or a risk of fire.</p>	<p>Avoid installation in extremely hot, cold, dusty or moist locations, as otherwise a fire or electric shock could occur. The operating temperature should be -40°C ~ 65°C.</p>
<p>Make sure that the power supply has been disconnected before connecting the power supply unit or opening the PTZ Dome.</p>	<p>Please use the gloves supplied with the product when opening the PTZ Dome. Avoid direct contact with the dome, as this could otherwise be damaged.</p>
<p>Should smoke, odours or noises be emitted by the PTZ Dome, please switch the device off immediately and consult our technical support.</p>	<p>Please keep the packaging and foam. In the event of a fault, the PTZ Dome must be returned in its original packaging. Transport without the original packaging could damage the PTZ dome and incur additional costs.</p>
<p>If the product is not functioning properly, please consult your retailer or our technical support. Never attempt to disassemble the PTZ Dome.</p> <p>We assume no liability for problems caused by unauthorised repair or maintenance work.</p>	


2. Scope of delivery

			
<p>Outdoor IP PTZ IR 20x 1080p</p>	<p>PSU</p>	<p>Quick start guide</p>	<p>Tool</p>

3. Description of the connections



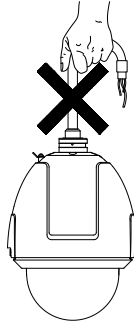
No.	Description	
1	Power supply, 24 V AC Wiring: Black: 24 V AC Yellow/green: Earth Red: 24 V AC	
2	Audio input, output	
3	2 x Switching input, 1 x Switching output	
4	Network access, RJ45, PoE-compatible (High PoE, 60 Watts)	
5	RS-485 Control line Wiring: Yellow: RS-485 Minus Orange: RS-485 Plus	
5	Screws for opening the back cover.	
7	Opening on the back of the camera head: DIP switch MicroSD card insertion Reset button: 1. Press and hold down reset button 2. Disconnect/connect power supply 3. Hold down reset button for a further 20 seconds	

 Ensure that the camera is not connected to the power supply during installation.

4. Installation

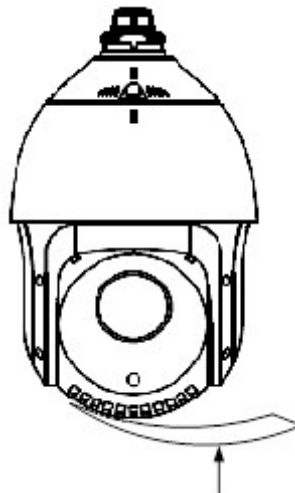
Before starting:

Check the scope of delivery and confirm that the PTZ Dome is not damaged.

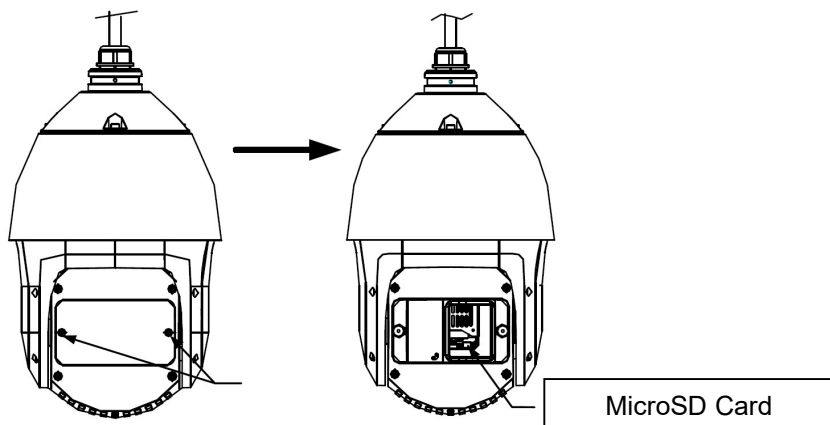


	<p>Never hold the PTZ Dome by its waterproof cable, as otherwise its water-retardant properties could be compromised.</p>
--	---

First remove the transport protection from the camera head.

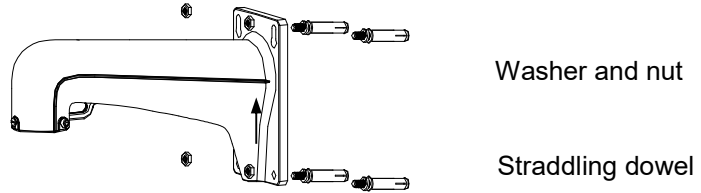


If necessary, install a MicroSD card via the opening on the back of the camera head.



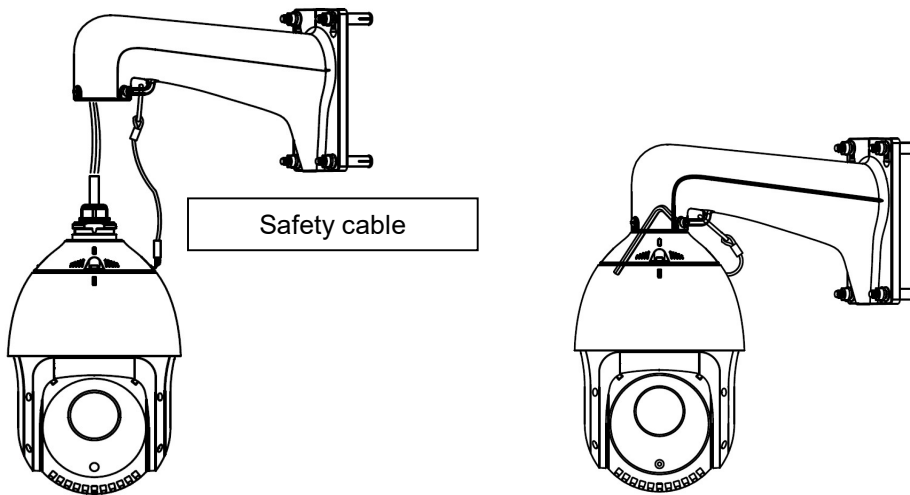
PTZ Dome wall installation

1. Drill four holes in the wall to match the mount and push the straddling dowels into the wall.
2. Fasten the seal between the wall and mount.
3. Use the washers and nuts when installing the mount.



	<p>The straddling dowels must be used for stone walls. Wood screws (self-tapping) can be used for wooden walls. Make sure that the wall is strong enough to bear more than 8 times the weight of the PTZ Dome and its mount.</p>
--	--

4. Now place the PTZ Dome on the installation head and fix in place using the fixing screws.



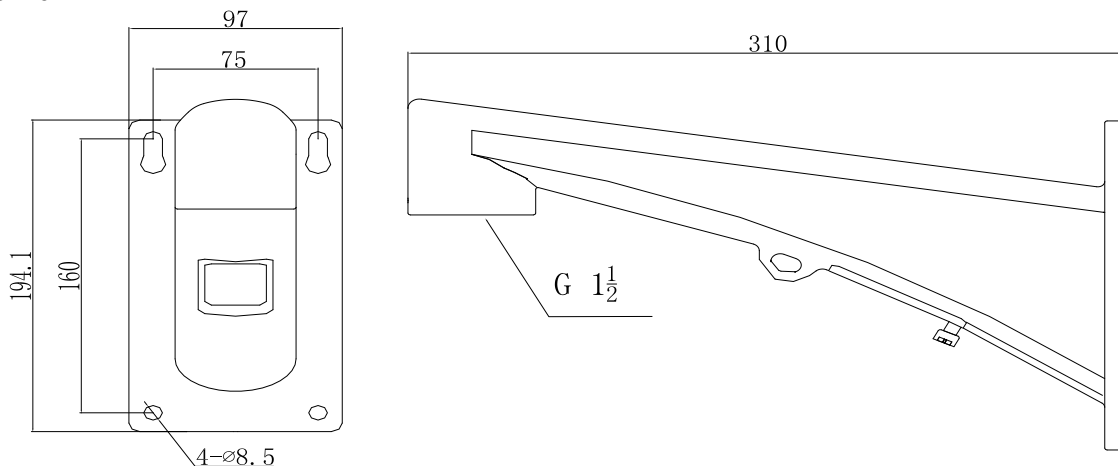
	<p>To complete installation, remove the protective film from the dome.</p>
--	--

5. Installing the mounts for the outdoor dome

5.1 Wall mount installation (TVAC31201)

5.1.1 Dimensions

TVAC31201

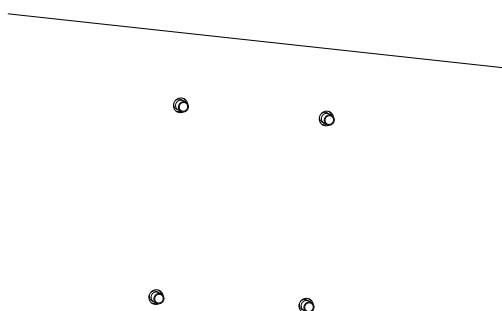


5.1.2 Installation

Before starting:

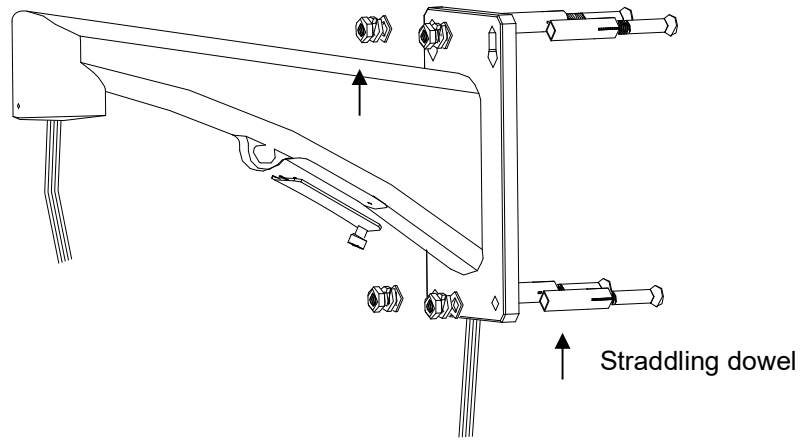
- The wall must be thick enough to allow the straddling dowels to be fitted.
- Make sure that the wall is strong enough to bear more than 8 times the weight of the PTZ Dome and its mount.

1. Drill four holes in the wall which correspond to the dimensions, and then push the straddling dowels into the wall.



2. Attach the seal between the wall and mount using the straddling dowels to help you.
3. Use the washers and nuts to install the mount.

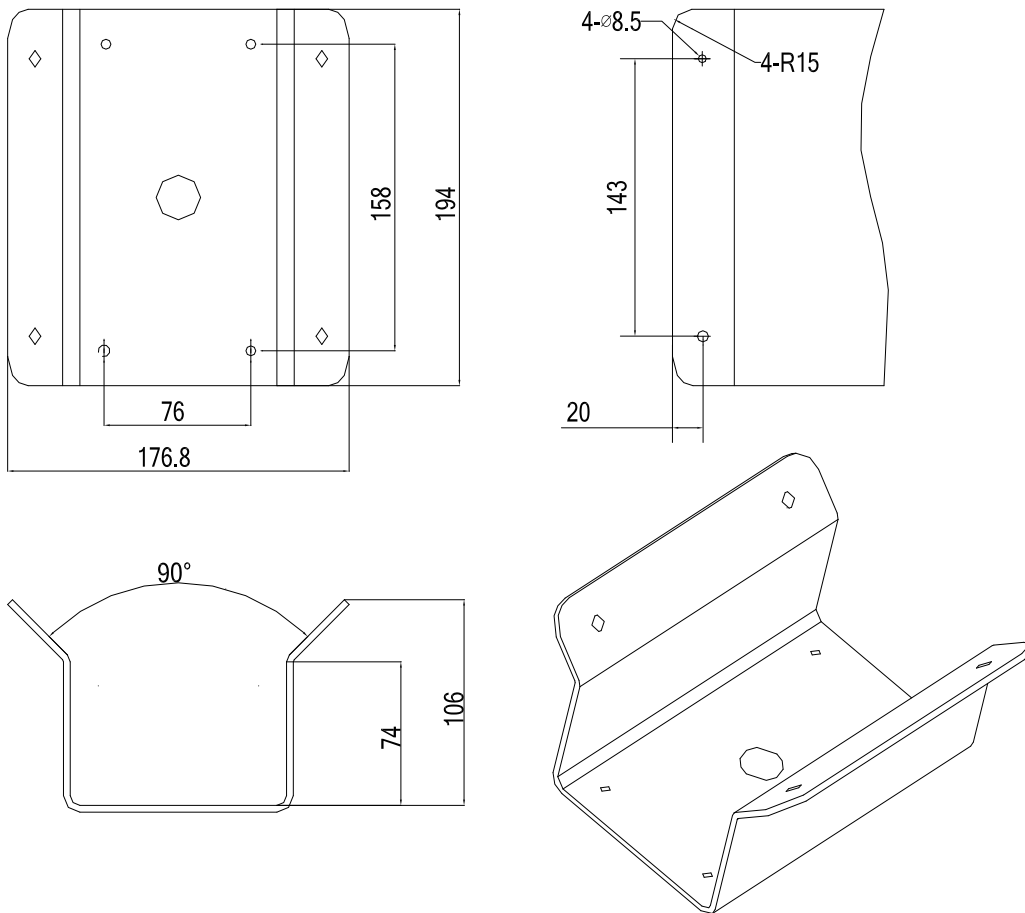
Washer and nut



5.2 Corner mount installation (TVAC31231)

5.2.1 Dimensions

TVAC31231

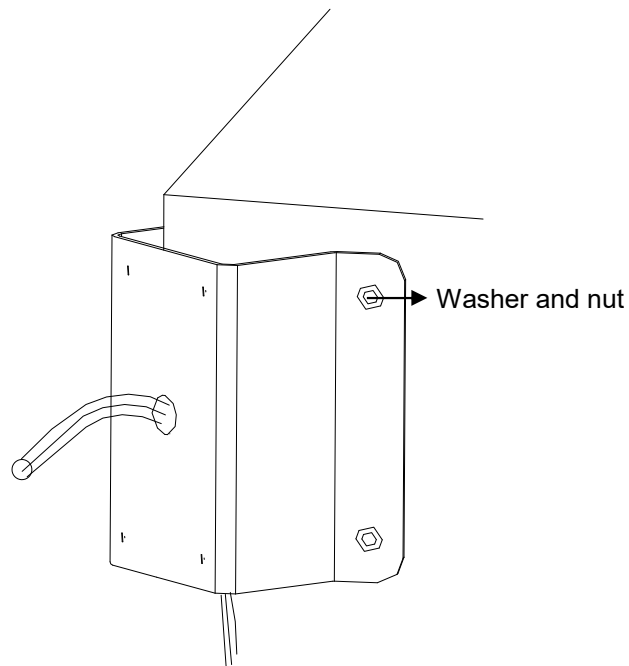


5.2.2 Installation

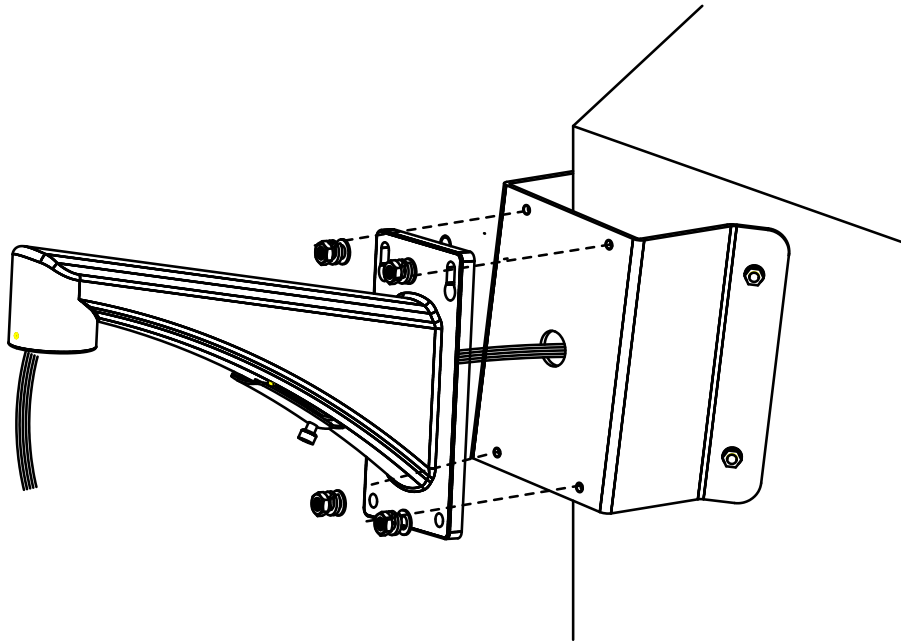
Before starting:

- The wall must be thick enough to allow the straddling dowels to be fitted.
- Make sure that the wall is strong enough to bear more than 8 times the weight of the PTZ Dome and its mount.

1. Drill four holes in the wall which correspond to the dimensions, and then push suitable straddling dowels into the wall.
2. Pull the connecting cable through the middle hole in the corner mount.
3. Position the corner mount in the corner.
4. Fasten the adapter using the washers and the nuts.



5. Attach the seal between the corner mount and the wall mount.
6. Screw the wall mount into place using the four threaded screws and spring washer to help you.



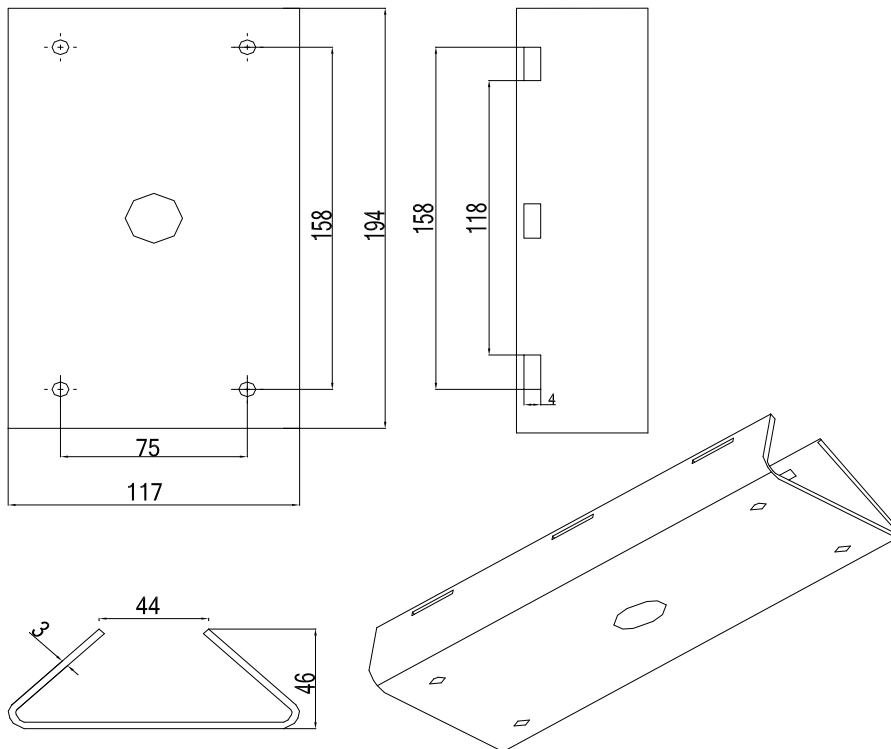
7. Continue with the installation of the PTZ Dome.

	Further information on installing the PTZ Dome can be found in Section 4.
--	---

5.3 Pole mount installation (TVAC31221)

5.3.1 Dimensions

TVAC31221

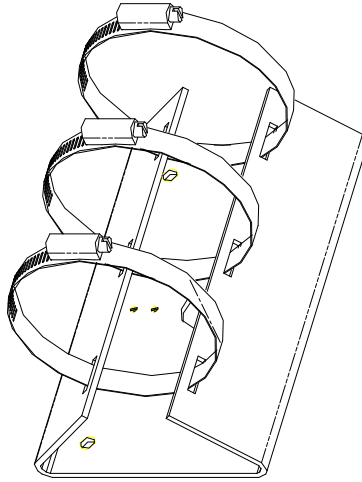


5.3.2 Installation

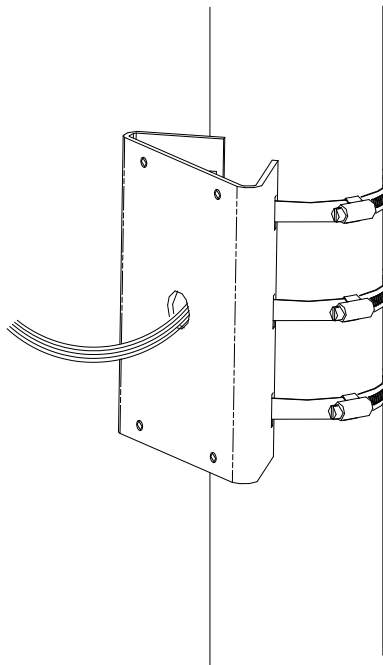
Before starting:

- The diameter of the stainless steel clamps must be the same as the diameter of the mast.
- Make sure that the mast is strong enough to bear more than 8 times the weight of the PTZ Dome and its mount.

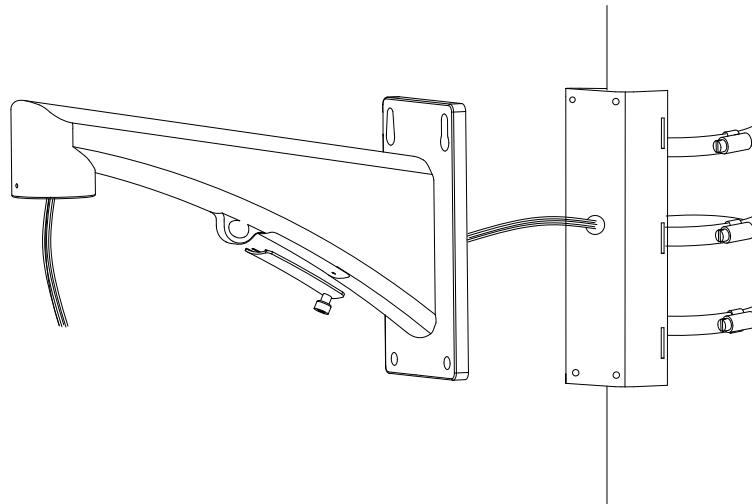
1. Undo the screws in the stainless steel clamps using a screwdriver.
2. Guide these through the openings in the pole mount.



3. Pull the connecting cable through the middle hole in the pole mount.
4. Secure the stainless steel clamps by tightening the screws.



5. Attach the seal between the pole mount and the wall mount.
6. Screw the wall mount into place using the four threaded screws and spring washer to help you.



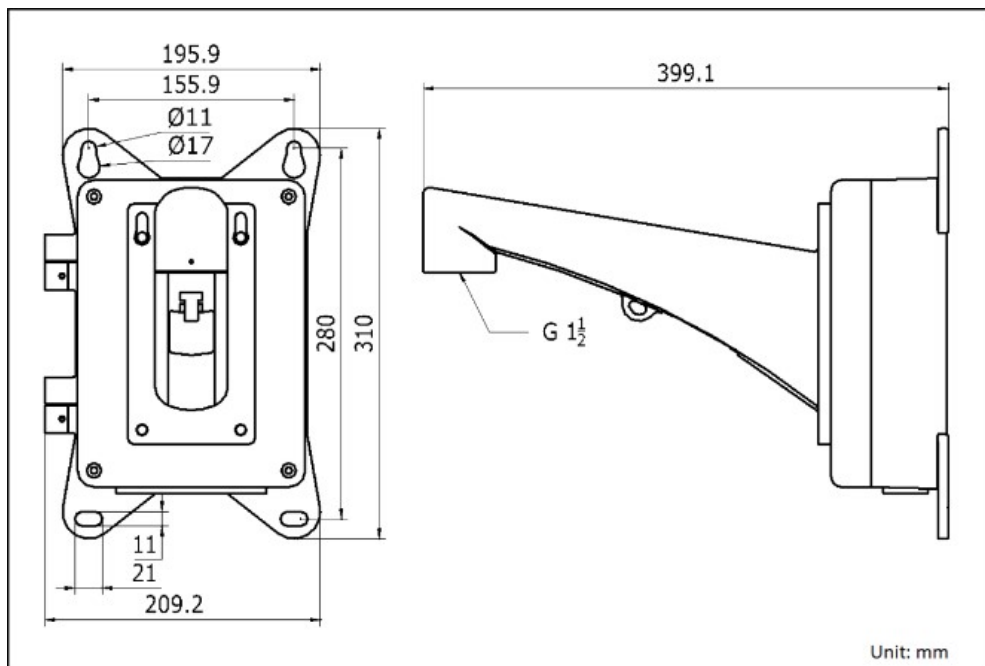
7. Continue with the installation of the PTZ Dome.

	Further information on installing the PTZ Dome can be found in Section 4.
--	---

5.4 Wall mount installation incl. power supply unit installation (TVAC31241)

5.4.1 Dimensions

TVAC31241

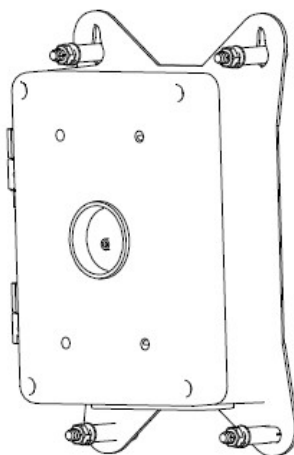


5.4.2 Installation

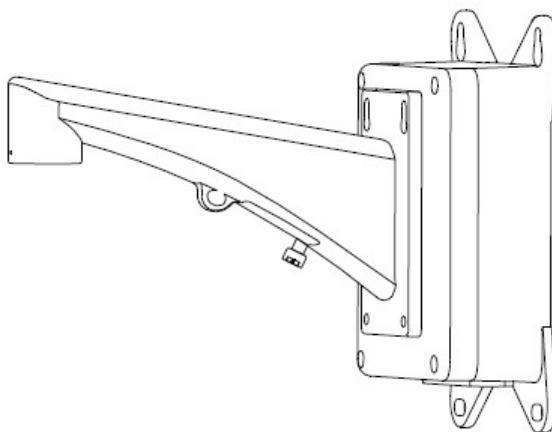
Before starting:

- The wall must be thick enough to allow the straddling dowels to be fitted.
- Make sure that the wall is strong enough to bear more than 8 times the weight of the PTZ Dome and its mount.

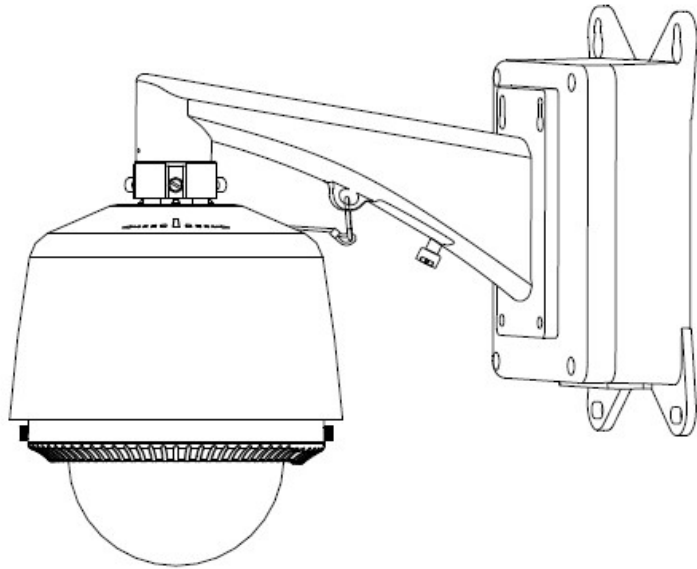
1. Drill four holes corresponding to the dimensions in the diagram shown above.
2. Attach the straddling dowels.



3. Install the wall mount.



4. Guide all wires through the installation box for the power supply unit and connect the PTZ Dome accordingly.



6. Connecting the High PoE Injector (TVAC25005)

