



Security Tech Germany



**TWR33005**

## Quickguide für Digitalrekorder | Videoüberwachungsset: TWR33005 | TWR33025T

Diese Kurzanleitung beschreibt die ersten Einrichtungsschritte für Ihre Netzwerkkamera. Detaillierte Informationen erhalten Sie in der Bedienungsanleitung. Diese können Sie über den IP Installer oder über die Homepage [abus.com](http://abus.com) herunterladen.



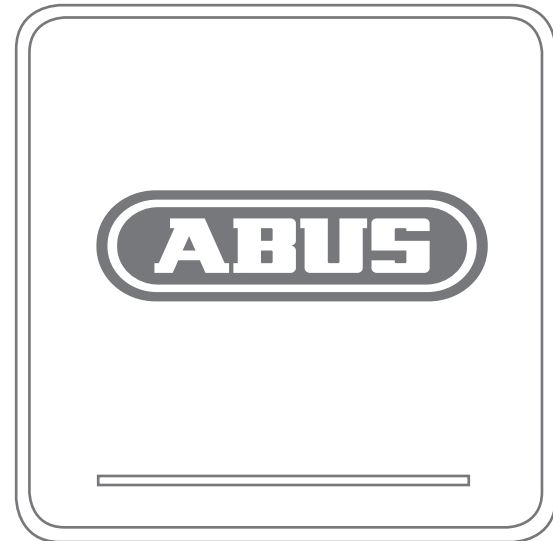
Sehr geehrte Kundin, sehr geehrter Kunde,

wir bedanken uns bei Ihnen für den Kauf eines unserer Produkte. Dieses Produkt erfüllt die Anforderungen der geltenden europäischen und nationalen Richtlinien.

Die Konformität wurde nachgewiesen, die entsprechenden Erklärungen und Unterlagen sind beim Hersteller hinterlegt: ABUS Security-Center GmbH & Co. KG, Linker Kreuthweg 5, 86444 Affing, GERMANY.

Um diesen Standard zu erhalten und einen gefahrlosen Betrieb sicherzustellen, müssen Sie als Anwender diese Bedienungsanleitung beachten! Lesen Sie vor Inbetriebnahme des Produkts die komplette Bedienungsanleitung, beachten Sie alle Bedienungs- und Sicherheitshinweise!

Alle enthaltenen Firmennamen und Produktbezeichnungen sind Warenzeichen der jeweiligen Inhaber. Alle Rechte vorbehalten. Bei Fragen wenden Sie sich an Ihren Fachhandelspartner!



# Inhaltsverzeichnis

## Deutsch

Lieferumfang	6
Warnhinweise	7
Anschlüsse	8
Hardwareinstallation	9
Tipps zur Kamerainstallation	11
Systemaktivierung	13
Passwort zurücksetzen	14
Softwareeinrichtung	15

## English

Scope of delivery	24
Warnings	25
Connections	26
Hardware Installation	27
Tips for camera installation	29
System activation	31
Resetting the password	32
Software Set-up	33

## Français

Étendue de la livraison	42
Avertissements	43
Connexions	44
Installation matérielle	45
Conseils pour l'installation de la caméra	47
Activation du système	49
Réinitialiser le mot de passe	50
Installation - Logiciel	51

## Nederlands

Leveringsomvang	60
Belangrijke instructies	61
Aansluitingen	62
Hardware-installatie	63
Tips voor de camera-installatie	65
Activering van het systeem	67
Wachtwoord resetten	68
Software - configureren	69



Security Tech Germany

## Dansk

Leveringsomfang .....	78
Advarsels henvisninger .....	79
Tilslutninger .....	80
Hardwareinstallation .....	81
Tips vedrørende kamerainstallation .....	83
Systemaktivering .....	85
Nulstil kodeord .....	86
Software - Indstilling .....	87

## Italiano

Dotazione .....	96
Avvertenze importanti .....	97
Collegamenti .....	98
Installazione dell'hardware .....	99
Consigli per l'installazione di videocamere .....	101
Attivazione del sistema .....	103
Ripristino della password .....	104
Configurazione del Software .....	105

## Polski

Zakres dostawy .....	114
Wskazówki ostrzegawcze .....	115
Złącza .....	116
Instalacja sprzętu .....	117
Wskazówki dotyczące instalacji kamery .....	119
Aktywacja systemu .....	121
Resetowanie hasła .....	122
Konfiguracja oprogramowania .....	123

# Lieferumfang

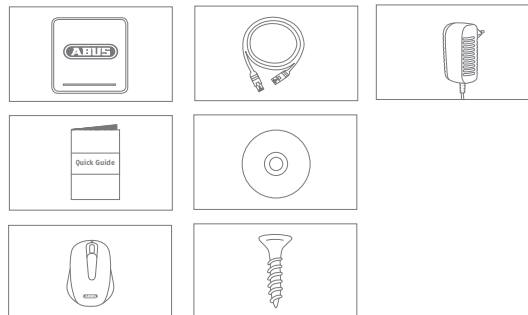
## TWR33025T

- 4 Kanal Analog HD Digitalrekorder inkl. 1 TB HDD
- 2 x Analog HD 1080p Mini Außenkamera
- Universalnetzteil
- 2 x 30 m Koaxialkabel
- 1 x 1 m LAN-Kabel
- Befestigungsmaterial
- USB Maus
- Quick Guide
- CD



## TWR33005

- 4 Kanal Analog HD Digitalrekorder
- 1 x 1 m LAN-Kabel
- 2 x Festplattenanschlusskabel
- 4 x Schrauben für Festplatte
- Netzteil
- USB Maus
- Quick Guide
- CD

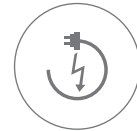


## Warnhinweise

Halten Sie starke Magnetfelder vom Rekorder und der Kamera fern.



Achten Sie auf eine unterbrechungs-freie Stromversorgung.



Halten Sie Flüssigkeiten vom Rekorder fern.



Betreiben und lagern Sie den Rekorder und die Kamera nur unter den vom Hersteller empfohlenen Umgebungsbedingungen.



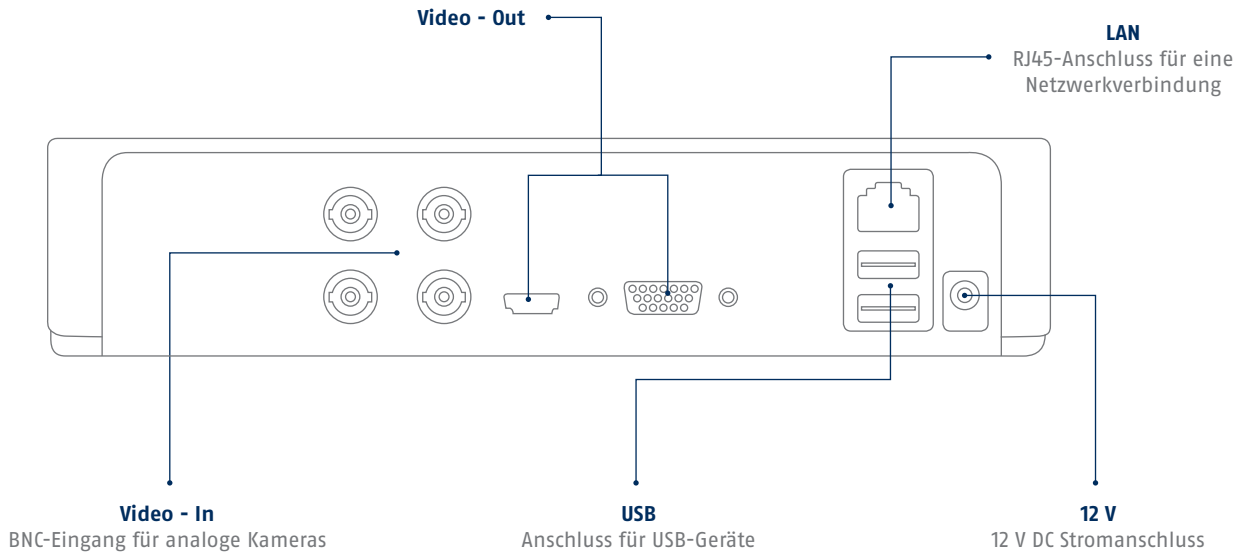
Schalten Sie den Rekorder aus, bevor Sie Peripheriegeräte anschließen oder entfernen.



Achten Sie darauf, dass immer eine ausreichende Belüftung vorhanden ist.

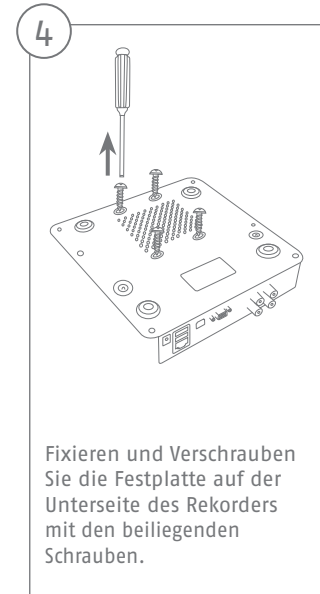
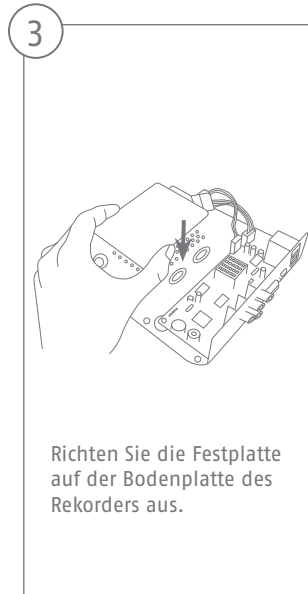
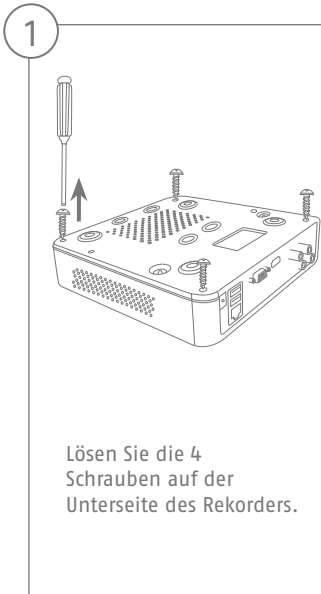


# Anschlüsse

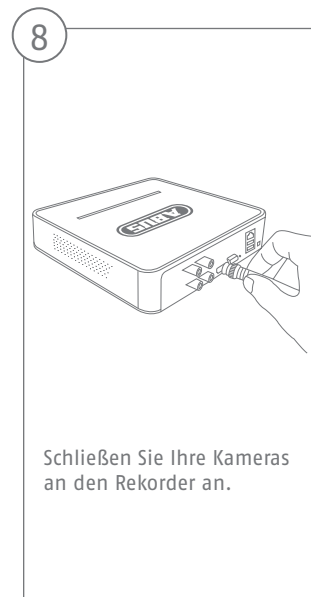
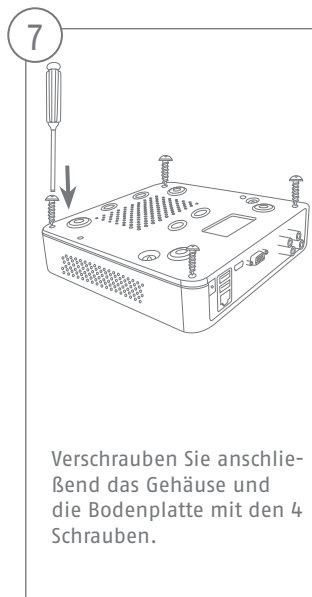




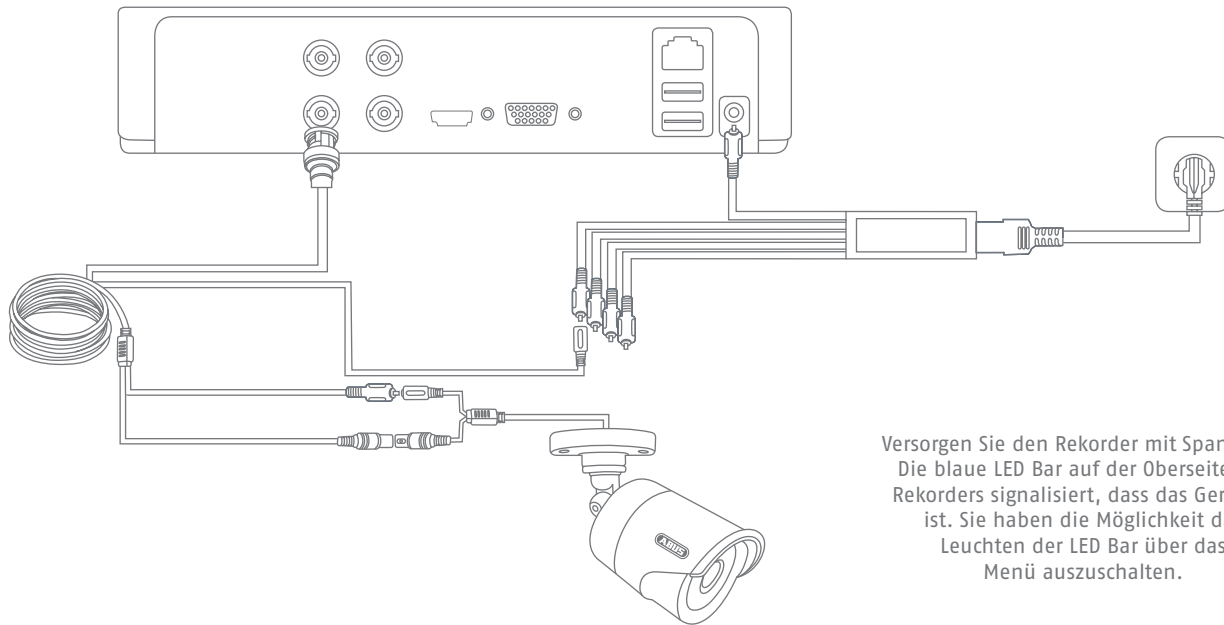
## Hardwareinstallation



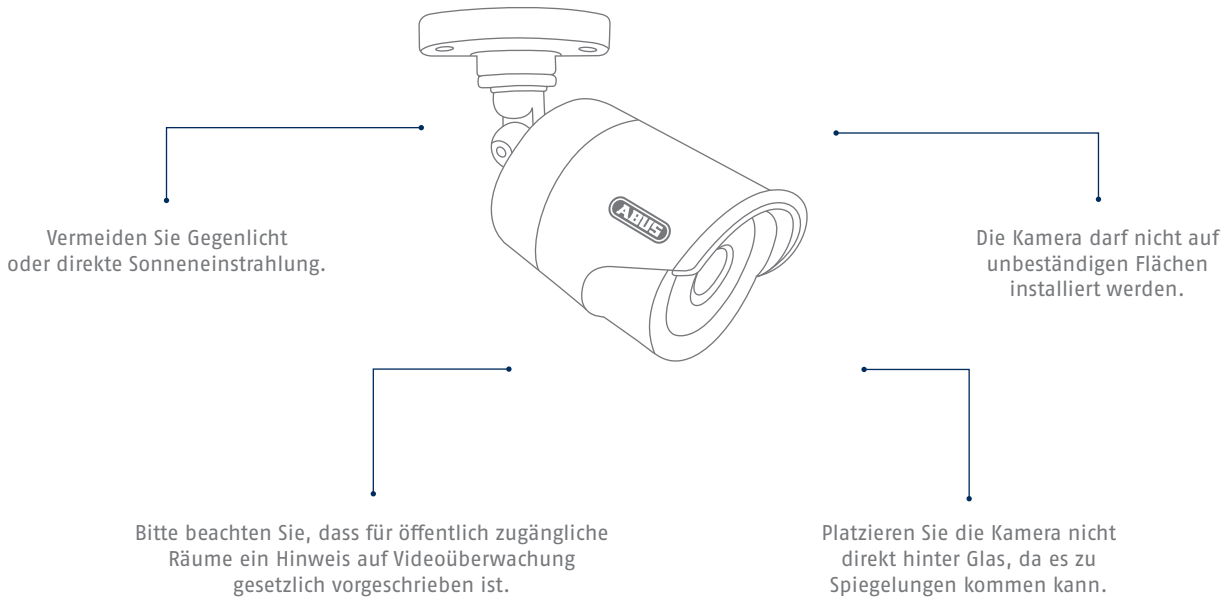
Bitte beachten Sie, dass die Hardwareinstallation für TVR33004 bei Schritt ① beginnt. Die Hardwareinstallation für TVR33204 beginnt bei Schritt ⑧.



## Tipps zur Kamerainstallation



Versorgen Sie den Rekorder mit Spannung. Die blaue LED Bar auf der Oberseite des Rekorders signalisiert, dass das Gerät an ist. Sie haben die Möglichkeit das Leuchten der LED Bar über das Menü auszuschalten.



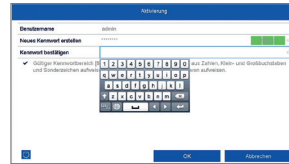
# Systemaktivierung

1



Geben Sie in das Feld „Neues Kennwort“ ein Passwort für den Admin-Benutzer ein. Das Passwort muss den vorgegebenen Mindestanforderungen entsprechen. Empfehlung: Verwenden Sie ein möglichst komplexes Passwort, welches die Stufe „Stark“ aufweist.

2



Geben Sie das Passwort zur Bestätigung erneut ein. Notieren Sie das Passwort zusätzlich in der Kurzanleitung und verwahren Sie es an einem sicheren Ort auf. Das Zurücksetzen des Admin-Passwortes ist nur über den technischen Support von ABUS möglich.

3



Das Gerät ist aktiviert und kann jetzt in vollem Umfang verwendet werden.

Die GUID Datei wird für das selbständige Zurücksetzen des Passworts benötigt. Exportieren Sie die Datei auf einen USB-Stick und bewahren Sie diesen sicher auf.

**Hinweis:** Der Aktivierungsprozess ist aufgrund der gesetzten Standard-Sprache immer in Deutsch. Sprachunabhängig können Sie den Rekorder mit dem ABUS IP-Installer über das Netzwerk aktivieren.

Admin Passwort:

# Passwort zurücksetzen

1

Sie können selbstständig das Admin Passwort ausschließlich über die GUID-Datei zurücksetzen.

Beachten Sie, dass die Datei ungültig wird, wenn das Passwort nachträglich geändert wird oder die GUID Datei bereits einmal verwendet wurde. In beiden Fällen muss manuell eine neue Datei erstellt werden.

2

## GUID Import Lokales Interface:

Drücken Sie im lokalen Login-Dialog die Schaltfläche „Passwort vergessen“. Schließen Sie einen USB-Datenträger mit der gesicherten GUID-Datei an und wählen Sie die Datei aus. Drücken Sie die Schaltfläche „Import“, um das Passwort zurückzusetzen.

3

## GUID Import Web-Interface:


Öffnen Sie die Web-Oberfläche Ihres Rekorders und drücken Sie die Schaltfläche „Passwort vergessen“. Schließen Sie einen USB-Datenträger mit der gesicherten GUID-Datei an und wählen Sie die Datei aus. Drücken Sie die Schaltfläche „Import“, um das Passwort zurückzusetzen.

**Hinweis:** Das Zurücksetzen des Admin-Passwortes ist ein kritischer und aufwendiger Vorgang. Stellen Sie daher sicher, dass, bei einer sicheren Aufbewahrung des Passwortes (Notiz in dieser Anleitung oder GUID-Datei auf einem externen Datenträger), Sie im Ernstfall Zugriff auf diese Daten haben. **Planen Sie daher bei Erstinbetriebnahme diesen Fall mit ein und legen Sie fest wo und wie diese Daten aufbewahrt werden und wer Zugriff auf diese Daten hat.**

**Achtung:** Muss das Passwort zurückgesetzt werden und es liegt weder die Passwort-Notiz noch die GUID-Datei vor (oder ist ungültig geworden), müssen Sie sich für diesen Vorgang an den technischen Support bei ABUS Security-Center wenden. Um das Passwort zusammen mit ABUS zurückzusetzen benötigen Sie am Objekt zwingend einen PC mit Netzwerkverbindung zum Rekorder, als auch Internetzugang zum Empfang von Daten, die über den technischen Support für Sie bereitgestellt werden. **Sind diese Voraussetzungen nicht gegeben, ist ein Zurücksetzen des Passwortes am Rekorder nicht möglich.**


# Softwareeinrichtung

1



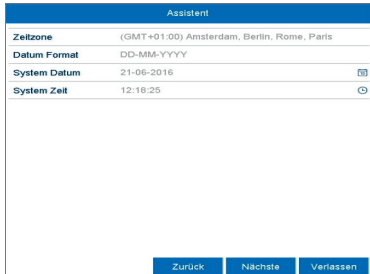
Wählen Sie die gewünschte Sprache aus und klicken Sie auf „✓“.

2



Wenn Sie das Häkchen deaktivieren, wird der Einrichtungsassistent beim nächsten Start nicht mehr automatisch ausgeführt. Klicken Sie auf „Nächste“.

3



Legen Sie die Zeitzone, Datum/-Format und Systemzeit fest. Verlassen Sie den Screen mit Klicken auf „Nächste“.

4

Assistent	
NIC Typ	10M/100M/1000M Self-adaptive
DHCP aktivieren	10M Half-dup
IPv4 Adresse	10M Full-dup
IPv4 Subnet Mask	100M Half-dup
IPv4 Default Gateway	100M Full-dup
Bevorzugter DNS-S...	1000M Full-dup
Alternativer DNS-S...	10M/100M/1000M Self-adaptive

Zurück Nächste Verlassen

Verbindungsgeschwindigkeit bei „NIC Typ“ manuell einstellen. Voreingestellt und empfohlen ist die automatische Erkennung (Self adaptive).

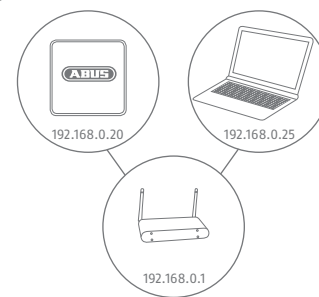
5

Assistent	
NIC Typ	10M/100M/1000M Self-adaptive
DHCP aktivieren	<input type="checkbox"/>
IPv4 Adresse	192.168.0.10
IPv4 Subnet Mask	255.255.255.0
IPv4 Default Gateway	192.168.0.1
Bevorzugter DNS-S...	192.168.0.1
Alternativer DNS-S...	

Zurück Nächste Verlassen

Möchten Sie, dass die Adressdaten automatisch zugewiesen werden, setzen Sie ein Häkchen bei DHCP. Die Adressen werden dann automatisch vom Router vergeben (sofern unterstützt). Gehen Sie in diesem Fall weiter zu Punkt 11.


6



Falls Ihr Router die Adressdaten nicht automatisch zuweist, geben Sie die Daten in den folgenden Schritten ein. Die Graphik illustriert beispielhaft die anschließenden Geräte mit den dazugehörigen IP-Adressen.




7



The screenshot shows the 'Assistent' configuration window. The 'NIC Typ' is '10M/100M/1000M Self-adaptive'. The 'DHCP aktivieren' checkbox is unchecked. The 'IPv4 Adresse' field contains '192.168.0.10'. Below it, the 'IPv4 Subnet Mask' is '1.2.3.-.-', 'IPv4 Default Gateway' is '4.5.6.-.-', 'Bevorzugter DNS-S...' is '7.8.9././@', and 'Alternativer DNS-S...' is '0 #+= <->'. At the bottom are buttons for 'Zurück', 'Nächste', and 'Verlassen'.

Die IP-Adresse muss dem Standard Gateway-Wert in den ersten drei Stellen entsprechen. Die letzte Stelle bezeichnet die durch das Standard Gateway angesprochenen Geräte und wird für jedes Gerät einzeln festgelegt. Wählen Sie für den Rekorder z. B. 64, also xxx.xxx.xxx.64.


8



The screenshot shows the 'Assistent' configuration window. The 'NIC Typ' is '10M/100M/1000M Self-adaptive'. The 'DHCP aktivieren' checkbox is unchecked. The 'IPv4 Adresse' field contains '192.168.0.10'. The 'IPv4 Subnet Mask' field is highlighted and contains '255.255.255.0'. Below it, the 'IPv4 Default Gateway' is '1.2.3.-.-', 'Bevorzugter DNS-S...' is '4.5.6.-.-', and 'Alternativer DNS-S...' is '7.8.9././@'. At the bottom are buttons for 'Zurück', 'Nächste', and 'Verlassen'.

Die Subnetzmaske ist ein Netzwerksegment, in dem IP-Adressen mit der gleichen Netzwerkadresse benutzt werden. Der Standardwert ist hier meist 255.255.255.0. Um den Wert für das Standard Gateway zu ermitteln, benutzen Sie einen an das Netzwerk angeschlossenen Windows-PC.

9



The screenshot shows the 'Assistent' configuration window. The 'NIC Typ' is '10M/100M/1000M Self-adaptive'. The 'DHCP aktivieren' checkbox is unchecked. The 'IPv4 Adresse' field contains '192.168.0.10'. The 'IPv4 Subnet Mask' is '255.255.255.0'. The 'IPv4 Default Gateway' field is highlighted and contains '192.168.0.1'. Below it, 'Bevorzugter DNS-S...' is '1.2.3.-.-', and 'Alternativer DNS-S...' is '4.5.6.-.-'. At the bottom are buttons for 'Zurück', 'Nächste', and 'Verlassen'.

Tragen Sie hier die IP-Adresse Ihres Routers ein. Sie können die Adresse mittels "cmd" und dem Befehl "ipconfig" auf Ihrem Windows PC ermitteln.

10

Assistent	
NIC Typ	10M/100M/1000M Self-adaptive
DHCP aktivieren	<input type="checkbox"/>
IPV4 Adresse	192.168.0.10
IPV4 Subnet Mask	255.255.255.0
IPV4 Default Gateway	192.168.0.1
Bevorzugter DNS-S...	192.168.0.1
Alternativer DNS-S...	
<input type="button" value="Zurück"/> <input type="button" value="Nächste"/> <input type="button" value="Verlassen"/>	

Der DNS Server "übersetzt" eine Internetadresse in eine IP-Adresse. Tragen Sie bei Bevorzugter DNS Server den Wert des Standard-Gateway ein.

11

Assistent	
Server Port	8000
HTTP Port	80
RTSP Port	554
UPnP aktivieren	<input checked="" type="checkbox"/>
DDNS aktivieren	<input type="checkbox"/>
DDNS Typ	ABUS DDNS
Region/Land	Benutzerdef.
Server Adresse	www.abus-server.com
Geräte-Domain Name	
Status	DDNS wurde deaktiviert.
Benutzername	
Passwort	
<input type="button" value="Zurück"/> <input type="button" value="Nächste"/> <input type="button" value="Verlassen"/>	

Hier können Sie Ihre Ports verwalten und bei Bedarf ändern. Wir empfehlen Ihnen die Standardwerte beizubehalten.

12

Assistent	
Server Port	8000
HTTP Port	80
RTSP Port	554
UPnP aktivieren	<input checked="" type="checkbox"/>
DDNS aktivieren	<input checked="" type="checkbox"/>
DDNS Typ	ABUS DDNS
Region/Land	DynDNS
Server Adresse	NO-IP
Geräte-Domain Name	ABUS DDNS
Status	DDNS wurde deaktiviert.
Benutzername	
Passwort	
<input type="button" value="Zurück"/> <input type="button" value="Nächste"/> <input type="button" value="Verlassen"/>	

Wenn Sie einen Fernzugriff einrichten wollen, setzen Sie ein Häkchen im Feld DDNS. Wählen Sie nachfolgend Ihren DDNS Typen über das Eingabefeld aus.

13

Assistent	
Server Port	8000
HTTP Port	80
RTSP Port	554
UPnP aktivieren	<input checked="" type="checkbox"/>
DDNS aktivieren	<input checked="" type="checkbox"/>
DDNS Typ	ABUS DDNS
Region/Land	Benutzerdef.
Server Adresse	www.abus-server.com
Geräte-Domain Name	
Status	DDNS wurde deaktiviert.
Benutzername	
Passwort	

Hinterlegen Sie anschließend die Serveradresse sowie den Geräte-Domain Name, Benutzername und Passwort. Wechseln Sie zum Nächsten Screen mit „Nächste“.

14

Assistent						
Nr.	Kapazität	Status	Eigensch.	Typ	Verf. Speicher	
1	211.52GB	Normal	Lesen/Sc...	Lokal	OMB	
<input type="checkbox"/>	2	465.77GB	Normal	Lesen/Sc...	Lokal	OMB
<input type="checkbox"/>	17	OMB	Offline	Lesen/Sc...	NAS	OMB

Die installierte Festplatte muss vor der Benutzung initialisiert werden. Wählen Sie die zu initialisierende Festplatte aus.

15

Assistent						
Nr.	Kapazität	Status	Eigensch.	Typ	Verf. Speicher	
1	211.52GB	Normal	Lesen/Sc...	Lokal	OMB	
<input type="checkbox"/>	2	465.77GB	Normal	Lesen/Sc...	Lokal	OMB
<input type="checkbox"/>	17	OMB	Offline	Lesen/Sc...	NAS	OMB

Klicken Sie Init und bestätigen Sie die erfolgreiche Initialisierung mit OK. Wechseln Sie zum nächsten Screen mit „Nächste“.

16

Assistent						
Nr.	IP Adresse	Anzahl de...	Gerät Mo...	Protokoll	Mana	
<input checked="" type="checkbox"/>	192.168.0.16	1	IPC	ABUS	8000	
<input type="checkbox"/>	192.168.0.18	1	IPC	ABUS	8000	
<input type="checkbox"/>	192.168.0.20	1	IPC	ABUS	8000	
<input type="checkbox"/>	192.168.0.21	1	IPC	ABUS	8000	
<input type="checkbox"/>	192.168.0.26	1	IPC	ABUS	8000	
<input type="checkbox"/>	192.168.0.33	1	IPC	ABUS	80	

Hinzufügen Suchen

Zurück Nächste Verlassen

Klicken Sie auf „Suchen“ um nach vorhandenen Netzwerkcameras im Netzwerk zu suchen.

17

Assistent						
Nr.	IP Adresse	Anzahl de...	Gerät Mo...	Protokoll	Mana	
<input checked="" type="checkbox"/>	192.168.0.16	1	IPC	ABUS	8000	
<input type="checkbox"/>	192.168.0.18	1	IPC	ABUS	8000	
<input type="checkbox"/>	192.168.0.20	1	IPC	ABUS	8000	
<input type="checkbox"/>	192.168.0.21	1	IPC	ABUS	8000	
<input type="checkbox"/>	192.168.0.26	1	IPC	ABUS	8000	
<input type="checkbox"/>	192.168.0.33	1	IPC	ABUS	80	

Hinzufügen Suchen

Zurück Nächste Verlassen

Nachfolgend finden Sie alle kompatiblen Netzwerkcameras. Wählen Sie anhand der Checkbox die gewünschten Netzwerkcameras aus und klicken Sie auf hinzufügen. Wechseln Sie zum nächsten Screen mit „Nächste“.

18

Assistent	
Daueraufzeichnung	<input type="checkbox"/>
Bewegungsaufzeich...	<input type="checkbox"/>

Zurück OK Verlassen

Wählen Sie die Aufzeichnungsart aus. Sie können Zwischen „Dauer“ und „Bewegungserkennung wählen. Beenden Sie den Einrichtungsassistenten mit „OK“





Security Tech Germany



**TWR33005**

## Quick guide for Video Recorder I Monitoring Set: **TWR33005 | TWR33025T**

This quick start guide describes the initial installation steps for your network camera.

In-depth information can be found in the user guide, which can be downloaded via the IP Installer or from the [abus.com](https://abus.com) homepage.

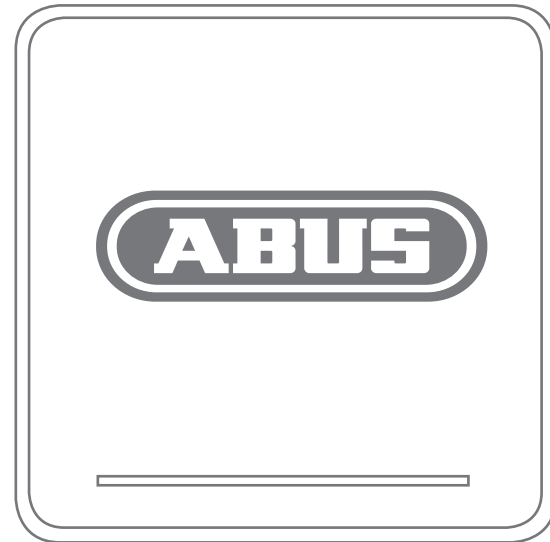
Dear customers,

Thank you for purchasing this product.  
This product complies with current domestic and European regulations.

Conformity has been proven and all related certifications are available from the manufacturer on request (ABUS Security-Center GmbH & Co. KG, Linker Kreuthweg 5, 86444 Affing).

To maintain this status and to guarantee safe operation, it is your obligation to observe these operating instructions! Read the entire operating manual carefully before putting the product into operation. Pay attention to all operating and safety information! All company names and product descriptions are trademarks of the corresponding owner. All rights reserved.

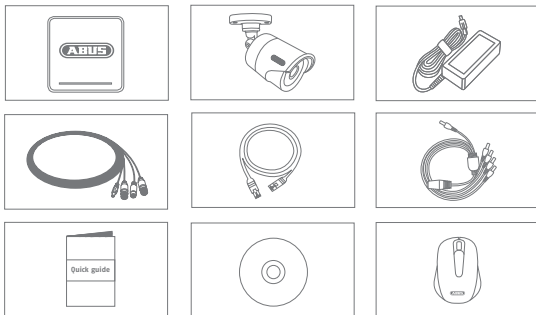
If you have any questions, please contact your specialist dealer.



## Scope of delivery

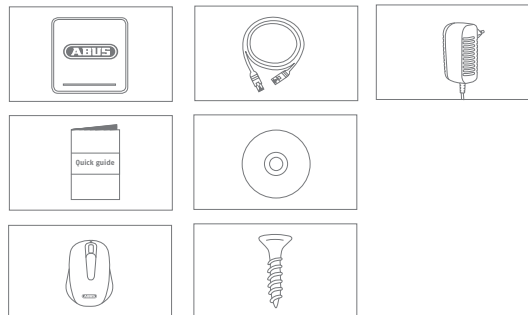
### TWR33025T

- 4-Channel Analogue HD Video Recorder incl. 1 TB HDD
- 2 x Analogue HD 1080p Mini Outdoor Camera
- Universal power supply unit
- 2 x 30 m coaxial cable
- 1 x 1 m network cable
- Installation material
- USB mouse
- Quick guide
- CD



### TWR33005

- 4-Channel Analogue HD Video Recorder
- 1 x 1 m network cable
- 2 x hard drive cable
- 4 x screws for hard drive
- Power supply unit
- USB mouse
- Quick guide
- CD



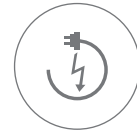


## Warnings

Keep the recorder and camera away from strong magnetic fields.



Ensure an uninterrupted power supply.



Keep liquids away from the recorder.



Only store the recorder and camera in the ambient conditions recommended by the manufacturer.



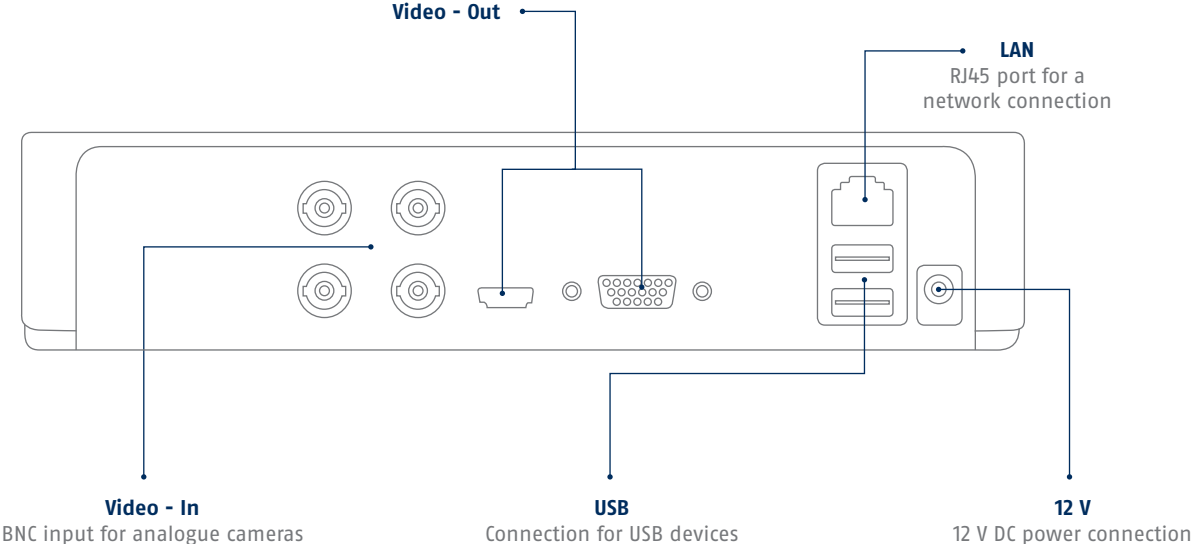
Turn the recorder off before connecting or removing peripheral devices



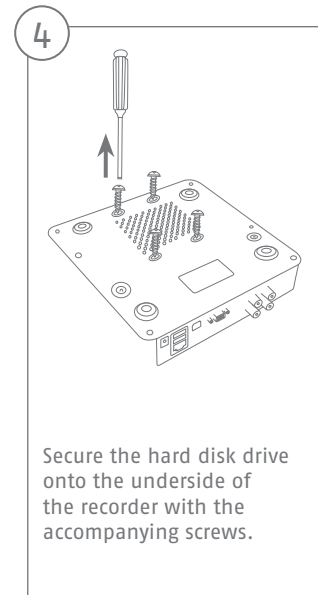
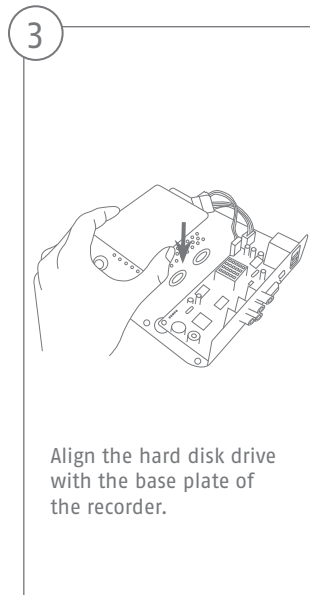
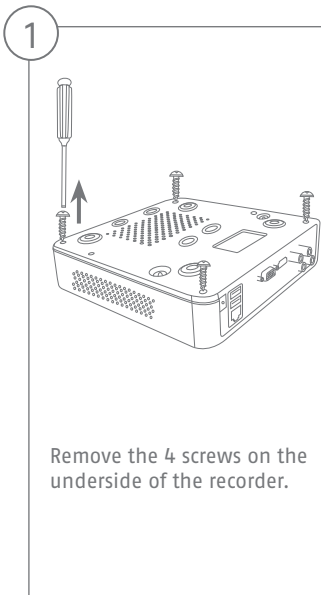
Ensure that there is always sufficient ventilation.



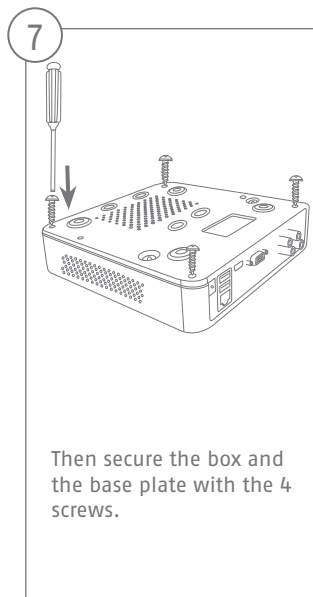
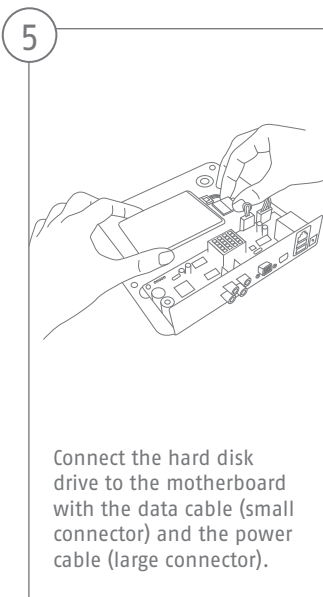
# Connections



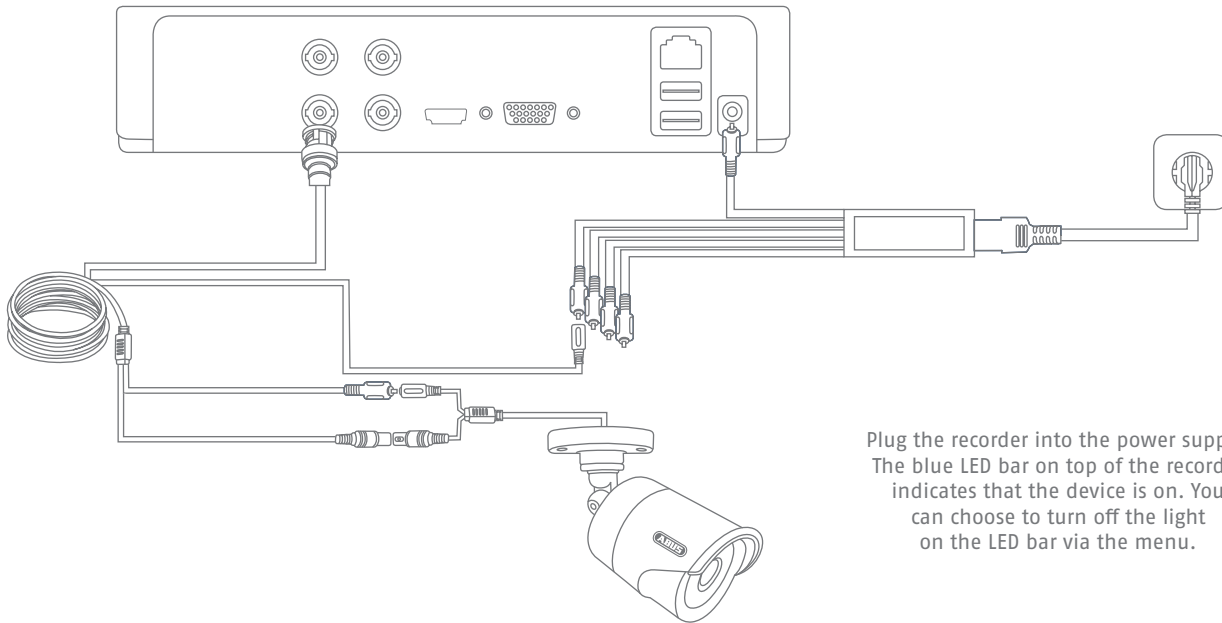
## Hardware Installation



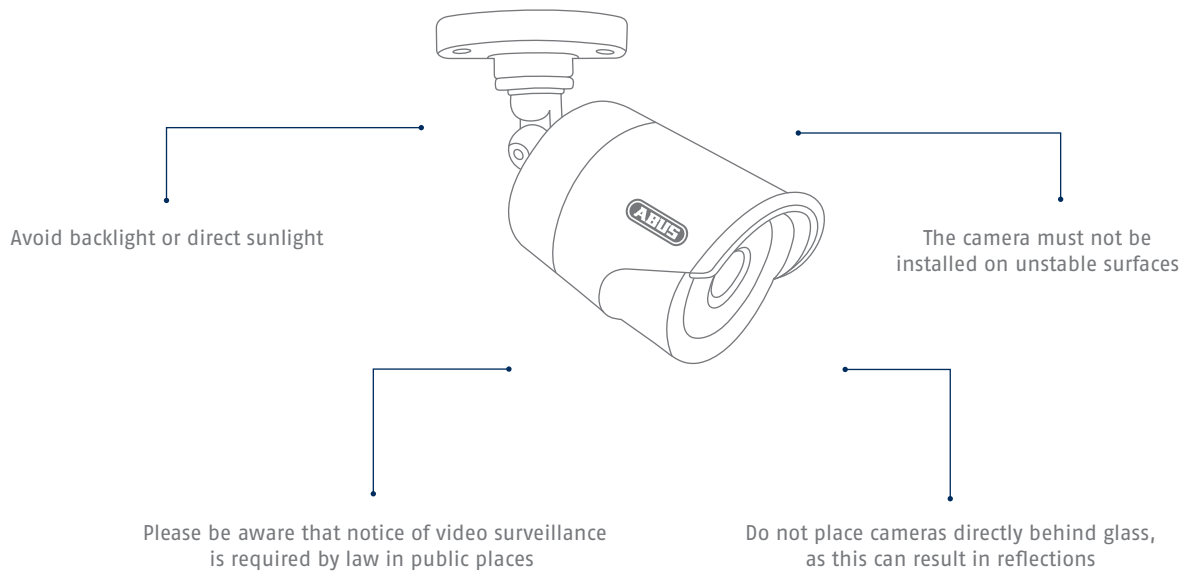
Please ensure that you begin with step ① for the hardware installation of TWR33004. The hardware installation for the video surveillance kits TWR33204 starts at step ③, as the hard disk drive is pre-installed for these models.



## Tips for camera installation




Plug the recorder into the power supply. The blue LED bar on top of the recorder indicates that the device is on. You can choose to turn off the light on the LED bar via the menu.




# System activation

1




In the field 'New password' enter a password for the admin user. The password must meet the specified minimum requirements.  
Recommendation: Use a password that is as complex as possible and is classified as 'strong'.

2



Re-enter the password to confirm it. Make a note of the password in the quick start guide as well and keep it in a safe place. The admin password can only be reset by ABUS technical support.

3



The device is activated and all of its functions can now be used.

You will require the GUID file in order to reset the password yourself. Export the file on to a USB stick and store it securely.

**Note:** Due to the pre-set default language, the arming process is always in German. Language-independently, you can activate the recorder with the ABUS IP-Installer via the network.

Admin password:

# Resetting the password

1

You can only reset the admin password yourself using the GUID file.

Please be aware that this file becomes invalid if the password is subsequently changed or the GUID file has already been used. In both cases, a new file will need to be created manually.

2

## GUID import, local interface:

Click on the 'Forgotten password' button in the local login dialog. Insert a USB data carrier containing the secure GUID file and select this file. Click on the 'Import' button to reset the password.

3

## GUID import, web interface:

Open your recorder's web interface and click on the 'Forgotten password' button. Insert a USB data carrier containing the secure GUID file and select this file. Click on the 'Import' button to reset the password.

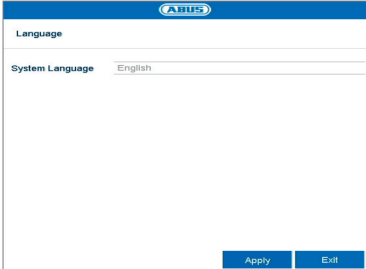
**Note:** Resetting the admin password is a critical and complex process. Please ensure that you have access to this data in the event of an emergency by storing the password securely (leave a note in these instructions or keep the GUID file on an external data carrier). **Therefore, please plan for this eventuality at initial start-up and specify where and how this data will be stored and who will have access to it.**

**Important:** If the password needs to be reset, and the password has not been noted down and the GUID file cannot be accessed (or is no longer valid), you will need to contact Technical Support at the ABUS Security-Center. To reset the password with the help of ABUS, you must have a PC on the premises with a network connection to the recorder, and there must be internet access in order to receive the data that will be provided to you by technical support. **If these requirements are not met, it will not be possible to reset the password on the recorder.**



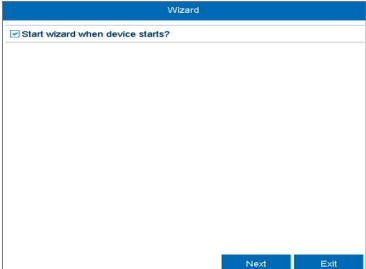
## Software Set-up

1



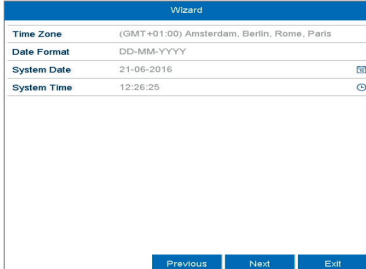
Select the desired language and click "Apply".

2



If you untick the checkbox, the set-up wizard will not automatically pop up the next time the software starts up. Click "Next".

3



Time Zone	(GMT+01:00) Amsterdam, Berlin, Rome, Paris
Date Format	DD-MM-YYYY
System Date	21-06-2016
System Time	12:26:25

Specify time zone, date and system time. Continue by clicking „Next“.

4

Wizard	
NIC Type	10M/100M/1000M Self-adaptive
Enable DHCP	10M Half-dup
IPv4 Address	10M Full-dup
IPv4 Subnet Mask	100M Half-dup
IPv4 Default Gateway	100M Full-dup
Preferred DNS Serv...	1000M Full-dup
Alternate DNS Server	10M/100M/1000M Self-adaptive

Previous Next Exit

Set the adapter speed type ,NIC type' manually. Default and recommended setting is the automatic detection (Self adaptive).

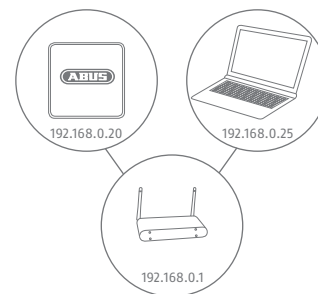
5

Wizard	
NIC Type	10M/100M/1000M Self-adaptive
Enable DHCP	<input type="checkbox"/>
IPv4 Address	192.168.0.10
IPv4 Subnet Mask	255.255.255.0
IPv4 Default Gateway	192.168.0.1
Preferred DNS Serv...	192.168.0.1
Alternate DNS Server	

Previous Next Exit

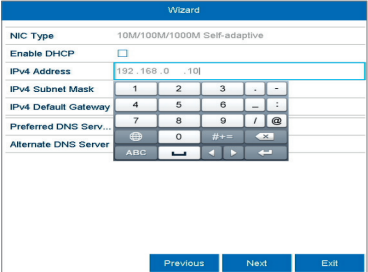
If you wish the address data to be automatically assigned, tick the "Enable DHCP" checkbox. The addresses will then be automatically assigned by your router (where supported).If proceeding in this way, move on to point 11.

6



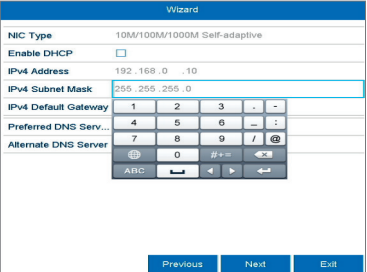
If your router does not automatically assign the address data, enter the data according to the following steps. The image gives an example of connected devices with the corresponding IP addresses.

7



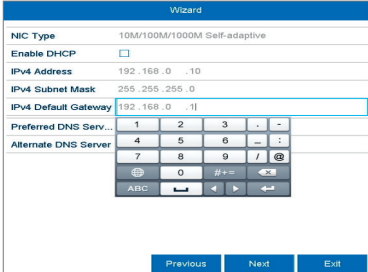
The first three positions of the IP address must correspond to the default gateway value. The final digit identifies devices addressed by the default gateway and is individually set for each device. For the recorder, choose e.g. 64: i.e. xxx.xxx.xxx.64.

8



The subnet mask is a network segment in which IP addresses with the same network address are used. The standard value is normally 255.255.255.0 in such cases. To determine the value for the default gateway, use a Windows PC connected to the network.

9



Enter the IP address of your router here. You can find the address with "cmd" and the command "ipconfig" on your Windows PC.

10

Wizard	
<b>NIC Type</b>	10M/100M/1000M Self-adaptive
<b>Enable DHCP</b>	<input type="checkbox"/>
<b>IPv4 Address</b>	192.168.0.10
<b>IPv4 Subnet Mask</b>	255.255.255.0
<b>IPv4 Default Gateway</b>	192.168.0.1
<b>Preferred DNS Serv...</b>	192.168.0.1
<b>Alternate DNS Server</b>	
<input type="button" value="Previous"/> <input type="button" value="Next"/> <input type="button" value="Exit"/>	

The DNS server “translates” an internet address into an IP address. Enter the value of the default gateway under “Preferred DNS server”.

11

Wizard	
<b>Server Port</b>	8000
<b>HTTP Port</b>	80
<b>RTSP Port</b>	554
<b>Enable UPnP</b>	<input checked="" type="checkbox"/>
<b>Enable DDNS</b>	<input type="checkbox"/>
<b>DDNS Type</b>	ABUS DDNS
<b>Area/Country</b>	Custom
<b>Server Address</b>	www.abus-server.com
<b>Device Domain Name</b>	
<b>Status</b>	DDNS is disabled.
<b>User Name</b>	
<b>Password</b>	
<input type="button" value="Previous"/> <input type="button" value="Next"/> <input type="button" value="Exit"/>	

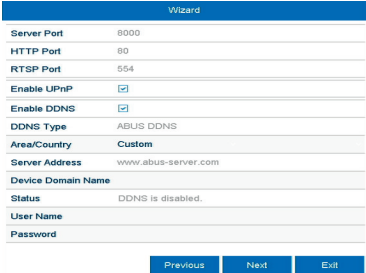
You can manage and, if necessary, edit your ports here. We recommend that the default values are maintained.

12

Wizard	
<b>Server Port</b>	8000
<b>HTTP Port</b>	80
<b>RTSP Port</b>	554
<b>Enable UPnP</b>	<input checked="" type="checkbox"/>
<b>Enable DDNS</b>	<input checked="" type="checkbox"/>
<b>DDNS Type</b>	ABUS DDNS
<b>Area/Country</b>	DynDNS
<b>Server Address</b>	NO-IP
<b>Device Domain Name</b>	ABUS DDNS
<b>Status</b>	DDNS is disabled.
<b>User Name</b>	
<b>Password</b>	
<input type="button" value="Previous"/> <input type="button" value="Next"/> <input type="button" value="Exit"/>	

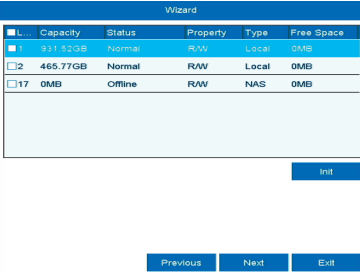
If you wish to set up remote access, tick the “Enable DDNS” checkbox. Then select your DDNS type using the entry field.

13



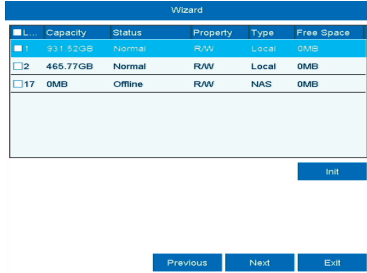
Next, save the server address and the Device Domain Name, user name and password. Go to the next screen with "Next".

14



Following installation, the hard disk drive must be initialised before use. Select the hard disk drive to be initialised.

15



Click on "Init" and confirm the successful initialisation by clicking on "OK". Go to the next screen with "Next".

16

No.	IP Address	Amount of...	Device M...	Protocol	Mana
<input checked="" type="checkbox"/>	192.168.0.18	1	IPC	ABUS	8000
<input type="checkbox"/>	192.168.0.18	1	IPC	ABUS	8000
<input type="checkbox"/>	192.168.0.20	1	IPC	ABUS	8000
<input type="checkbox"/>	192.168.0.21	1	IPC	ABUS	8000
<input type="checkbox"/>	192.168.0.26	1	IPC	ABUS	8000
<input type="checkbox"/>	192.168.0.33	1	IPC	ABUS	80

Previous Next Exit

Click on "Search" to look for available network cameras in the network.

17

No.	IP Address	Amount of...	Device M...	Protocol	Mana
<input checked="" type="checkbox"/>	192.168.0.18	1	IPC	ABUS	8000
<input type="checkbox"/>	192.168.0.18	1	IPC	ABUS	8000
<input type="checkbox"/>	192.168.0.20	1	IPC	ABUS	8000
<input type="checkbox"/>	192.168.0.21	1	IPC	ABUS	8000
<input type="checkbox"/>	192.168.0.26	1	IPC	ABUS	8000
<input type="checkbox"/>	192.168.0.33	1	IPC	ABUS	80

Previous Next Exit

You will find all the compatible network cameras below. Tick the checkbox of the network cameras you wish to use and click on "Add". Go to the next screen with "Next".

18

Wizard	
Continuous	<input checked="" type="checkbox"/>
Motion Detection	<input checked="" type="checkbox"/>

Previous OK Exit

Select the recording type. It is possible to select between "Continuous" and "Motion detection". Close the set-up wizard by clicking "OK".





Security Tech Germany



**TWR33005**

## **Guide de Enregistreur Numérique | Kit de Surveillance : TWR33005 | TWR33025T**

Ce guide de démarrage rapide décrit les premières étapes d'installation de votre caméra réseau. Pour plus d'informations, consultez le manuel d'utilisateur. Vous le trouverez sur l'IP Installer ou pourrez le télécharger sur la page d'accueil abus.com.



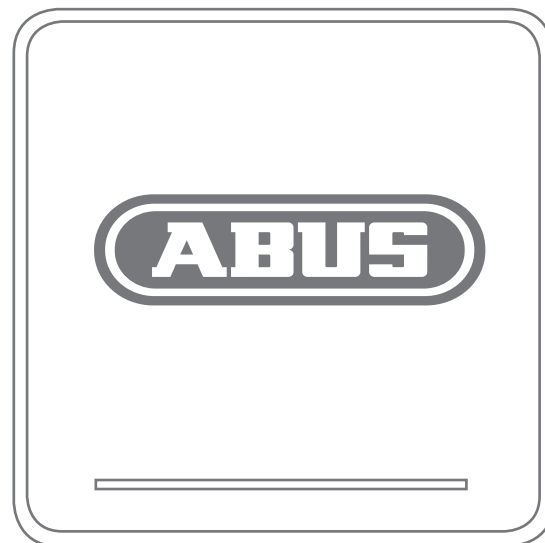
Chère cliente, cher client,

Nous vous remercions de l'achat de ce produit.  
Ce produit réalise les exigences des directives européennes et nationales en vigueur.

La conformité est prouvée, les déclarations et documents correspondants sont consultables auprès du fabricant (ABUS Security-Center GmbH & Co. KG, Linker Kreuthweg 5, 86444 Affing). Afin de maintenir cet état et d'assurer un usage sans danger, vous devez absolument respecter ce mode d'emploi en tant qu'utilisateur!

Lisez avant la mise en service du produit le mode d'emploi complet, respectez toutes les consignes de commande et de sécurité! Tous les noms de firme et de produit sont des marques du fabricant respectif. Tous droits réservés.

Pour plus de renseignements, adressez-vous à votre partenaire revendeur spécialisé.



## Étendue de la livraison

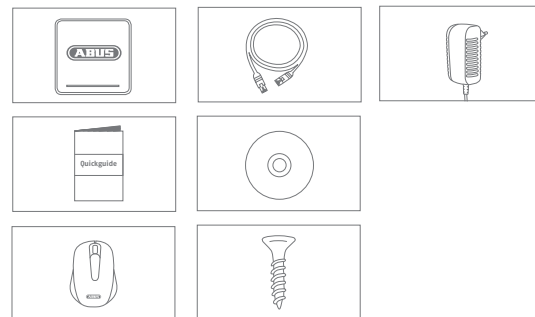
### TWR33025T

- Enregistreur Numérique HD Analogique 4 Canaux avec 1 TB HDD
- 2 x Mini Caméra Extérieure Analogique HD 1080p
- Bloc d'alimentation universel
- 2 x câble coaxial de 30 m
- 1 x câble réseau 1 m
- Matériel de fixation
- Souris USB
- Guide de démarrage rapide
- CD



### TWR33005

- Enregistreur Numérique HD Analogique 4 Canaux
- 1 x câble réseau 1 m
- 2 x câble pour disque dur
- 4 x vis pour disque dur
- Bloc d'alimentation
- Souris USB
- Guide de démarrage rapide
- CD

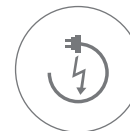


## Avertissements

L'enregistreur et la caméra ne doivent pas être exposés à des champs magnétiques puissants.



Veillez à ce que l'alimentation électrique ne soit pas interrompue.



Ne renversez pas de liquides sur l'enregistreur.



Utilisez l'enregistreur et la caméra uniquement dans les conditions conseillées par le fabricant.



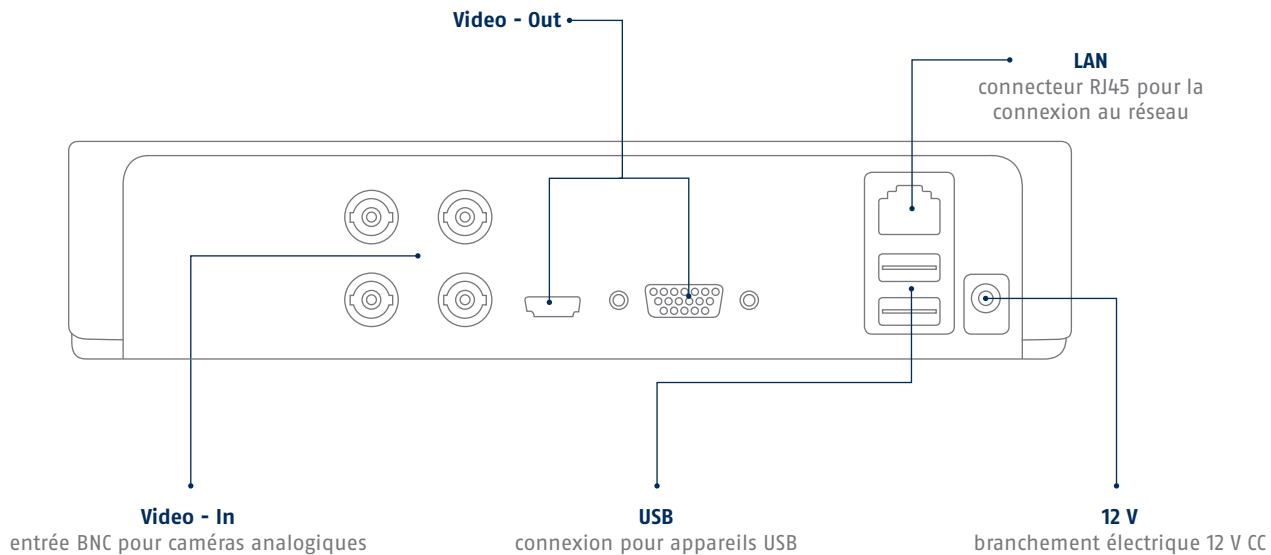
Éteignez l'enregistreur avant de brancher ou de retirer des périphériques.



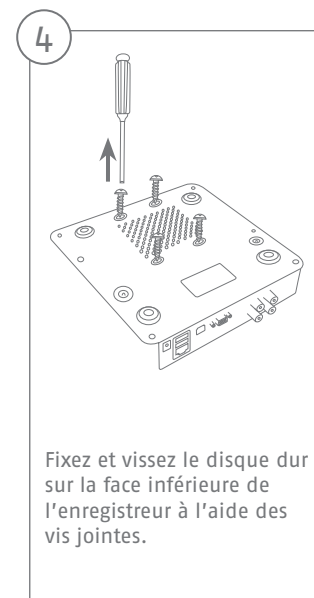
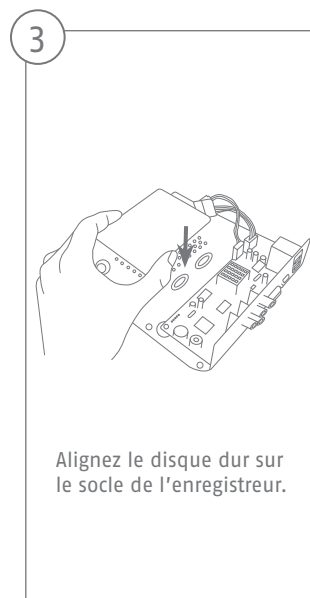
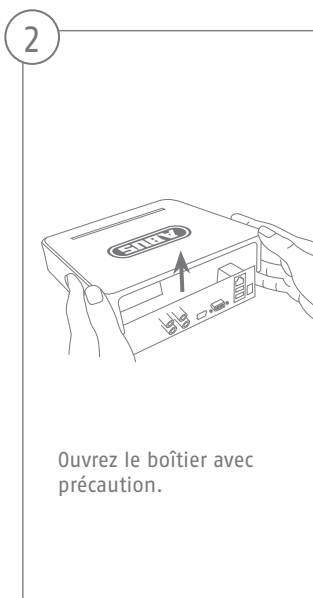
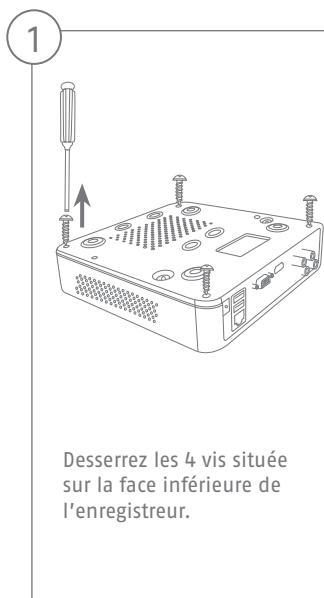
Veillez à ce que la ventilation soit toujours suffisante.



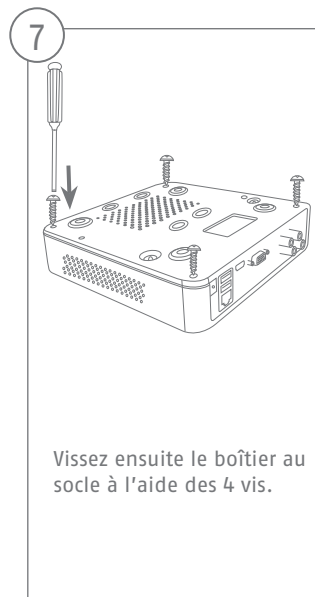
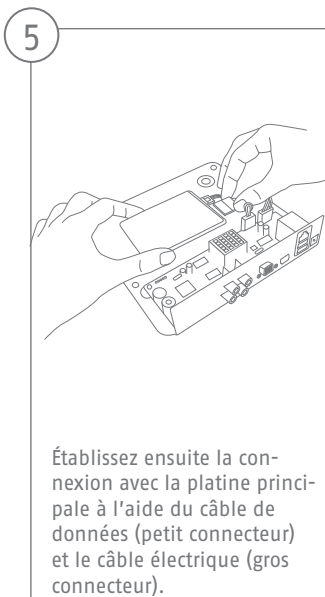
# Connexions



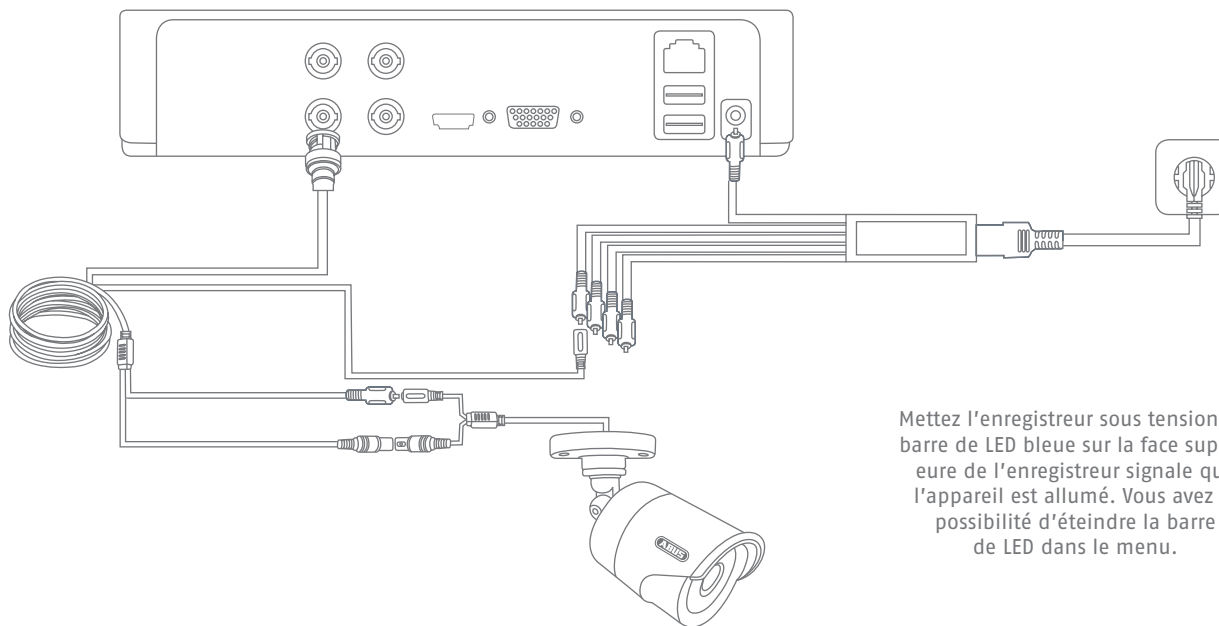
## Installation matérielle



Veuillez noter que l'installation matérielle du TWR33004 commence au point ①. L'installation matérielle des kits de vidéosurveillance TWR33204 commence au point ⑥, car le disque dur de ces modèles est déjà monté.



## Conseils pour l'installation de la caméra



Mettez l'enregistreur sous tension. La barre de LED bleue sur la face supérieure de l'enregistreur signale que l'appareil est allumé. Vous avez la possibilité d'éteindre la barre de LED dans le menu.



Évitez tout contrejour ou toute exposition aux rayons du soleil

Toute installation de la caméra sur des surfaces instables est interdite

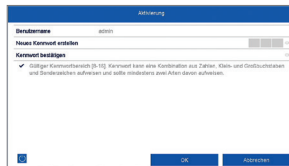
Veillez noter que, selon la législation en vigueur, la présence de caméras de vidéosurveillance dans des locaux à usage public doit obligatoirement être signalisée

Ne placez pas la caméra directement derrière du verre afin d'éviter les reflets



## Activation du système

1



Saisissez un mot de passe pour l'utilisateur administrateur dans le champ « Nouveau mot de passe ». Le mot de passe doit répondre aux exigences minimales indiquées. Recommandation : utilisez un mot de passe complexe, de niveau « Fort ».

2



Pour confirmer, saisissez à nouveau le mot de passe. Notez également le mot de passe dans le guide de démarrage rapide et conservez-le à un endroit sûr. La réinitialisation du mot de passe administrateur est uniquement possible via l'assistance technique d'ABUS.

3



L'appareil est activé et peut désormais être pleinement utilisé.

Le fichier GUID est nécessaire pour la réinitialisation autonome du mot de passe. Exportez le fichier sur une clé USB et conservez-la en lieu sûr.

**Remarque :** en raison de la langue réglée par défaut, le processus d'activation a toujours lieu en allemand. Indépendamment de la langue, vous pouvez activer l'enregistreur via le réseau à l'aide du programme d'installation IP.

Mot de passe administrateur :

# Réinitialiser le mot de passe

1

Vous pouvez uniquement réinitialiser vous-même le mot de passe administrateur via le fichier GUID.

Veillez noter que le fichier n'est pas valide si le mot de passe a été modifié ultérieurement ou si le fichier GUID a déjà été utilisé. Dans les deux cas, un nouveau fichier doit être créé manuellement.

2

## Interface locale d'importation GUID :

Dans la boîte de dialogue locale de connexion, cliquez sur le bouton « Mot de passe oublié ». Connectez un disque USB avec le fichier GUID sauvegardé et sélectionnez le fichier. Appuyez sur le bouton « Importation » pour réinitialiser le mot de passe.

3

## Interface Web d'importation GUID :

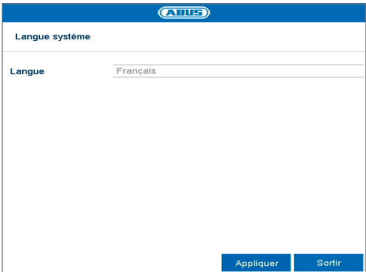
Ouvrez l'interface Web de votre enregistreur et appuyez sur le bouton « Mot de passe oublié ». Connectez un disque USB avec le fichier GUID sauvegardé et sélectionnez le fichier. Appuyez sur le bouton « Importation » pour réinitialiser le mot de passe.

**Remarque :** la réinitialisation du mot de passe administrateur est une procédure critique et exigeante. Assurez-vous donc, lors de la conservation en lieu sûr du mot de passe (notice dans ce manuel ou fichier GUID sur un disque externe), d'avoir accès à ces données en cas grave. **Pour cela, prévoyez ce cas lors de la première mise en service et déterminez où et comment ces données doivent être conservées et qui a accès à ces données.**

**Attention :** si le mot de passe doit être réinitialisé et qu'il n'existe pas de notice de mot de passe ou de fichier GUID (ou que le fichier n'est plus valide), veuillez vous adresser à l'assistance technique d'ABUS Security-Center pour cette procédure. Pour réinitialiser le mot de passe avec ABUS, vous avez impérativement besoin sur place d'un ordinateur avec connexion réseau à l'enregistreur, ainsi que d'un accès Internet pour recevoir les données qui vous sont mises à disposition par l'assistance technique. **Si ces conditions ne sont pas remplies, il est impossible de réinitialiser le mot de passe au niveau de l'enregistreur.**

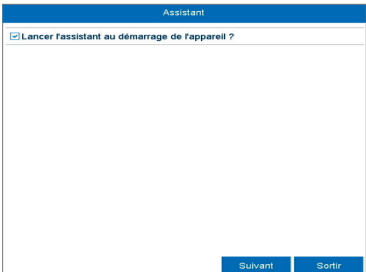
## Installation - Logiciel

1



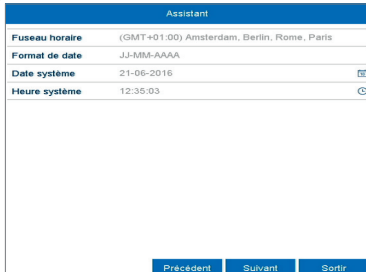
Sélectionnez la langue souhaitée et cliquez sur « Appliquer ».

2



Lorsque vous décochez la case, l'assistant de configuration n'est plus exécuté automatiquement au démarrage suivant. Cliquez sur « Suivant »

3



Définissez la zone horaire, la date et son format, ainsi que l'heure système. Quittez l'écran et cliquez sur Suivant.

4

Assistant	
Type de carte réseau	Auto-adaptatif 10/100/1000 Mbps
Activer DHCP	Semi-duplex 10 Mbps
Adresse IPv4	Duplex intégral 10 Mbps
Masque de sous-ré...	Semi-duplex 100 Mbps
Passerelle IPv4 par ...	Duplex intégral 100 Mbps
Serveur DNS privé...	Duplex intégral 1000 Mbps
Serveur DNS altern...	Auto-adaptatif 10/100/1000 Mbps

Précédent Suivant Sortir

Réglez la vitesse de connexion manuellement sous « Type NIC ». Nous recommandons d'utiliser la reconnaissance automatique (self adaptative) préreglée.

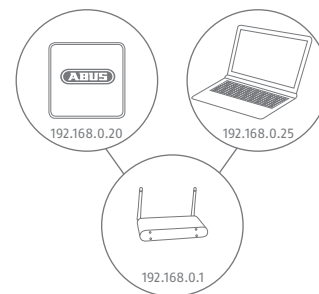
5

Assistant	
Type de carte réseau	Auto-adaptatif 10/100/1000 Mbps
Activer DHCP	<input type="checkbox"/>
Adresse IPv4	192.168.0.10
Masque de sous-ré...	255.255.255.0
Passerelle IPv4 par ...	192.168.0.1
Serveur DNS privé...	192.168.0.1
Serveur DNS altern...	

Précédent Suivant Sortir

Si vous souhaitez que les données d'adresse soient attribuées automatiquement, cochez la case DHCP. Les adresses sont alors attribuées automatiquement par le routeur (sous réserve de prise en charge). Dans ce cas, rendez-vous au point 11.

6



Si votre routeur n'attribue pas automatiquement les données d'adresse, saisissez celles-ci dans les étapes suivantes. Le graphique illustre par exemple les appareils avec les adresses IP correspondantes.

7



Assistant

Type de carte réseau Auto-adaptatif 10/100/1000 Mbps

Activer DHCP

Adresse IPv4 192.168.0.10

Masque de sous-ré... 1 2 3 - :

Passerelle IPv4 par ... 4 5 6 - :

Serveur DNS privé... 7 8 9 / @

Serveur DNS altern... 0 #+= <=>

ABC ← → ↵

Précédent Suivant Sortir

L'adresse IP doit correspondre aux trois premiers caractères de la passerelle standard. Le dernier chiffre décrit les appareils concernés par la passerelle standard et est déterminé individuellement pour chaque appareil. Par ex., pour l'enregistreur 64, sélectionnez xxx.xxx.xxx.64.

8



Assistant

Type de carte réseau Auto-adaptatif 10/100/1000 Mbps

Activer DHCP

Adresse IPv4 192.168.0.10

Masque de sous-ré... 255.255.255.0

Passerelle IPv4 par ... 1 2 3 - :

Serveur DNS privé... 4 5 6 - :

Serveur DNS altern... 7 8 9 / @

0 #+= <=>

ABC ← → ↵

Précédent Suivant Sortir

Le masque de sous-réseau est un segment de réseau dans lequel les adresses IP doivent être utilisées avec la même adresse réseau. Généralement, la valeur standard ici est 255.255.255.0. Pour identifier la valeur pour la passerelle standard, utilisez un PC Windows raccordé au réseau.

9



Assistant

Type de carte réseau Auto-adaptatif 10/100/1000 Mbps

Activer DHCP

Adresse IPv4 192.168.0.10

Masque de sous-ré... 255.255.255.0

Passerelle IPv4 par ... 192.168.0.1

Serveur DNS privé... 1 2 3 - :

Serveur DNS altern... 4 5 6 - :

7 8 9 / @

0 #+= <=>

ABC ← → ↵

Précédent Suivant Sortir

Indiquez ici l'adresse IP de votre routeur. Vous pouvez identifier l'adresse au moyen de « cmd » et de la commande « ipconfig » sur votre PC Windows.

10

Assistant	
Type de carte réseau	Auto-adaptatif 10/100/1000 Mbps
Activer DHCP	<input type="checkbox"/>
Adresse IPv4	192.168.0.10
Masque de sous-ré...	255.255.255.0
Passerelle IPv4 par ...	192.168.0.1
Serveur DNS privilégié...	192.168.0.1
Serveur DNS altern...	
<input type="button" value="Précédent"/> <input type="button" value="Suivant"/> <input type="button" value="Sortir"/>	

Le serveur DNS « traduit » une adresse Internet en adresse IP. Spécifiez la valeur de la passerelle standard dans le champ Serveur DNS privilégié.

11

Assistant	
Port du serveur	8000
Port HTTP	80
Port RTSP	554
Activer UPnP	<input checked="" type="checkbox"/>
Activer DDNS	<input type="checkbox"/>
Type DDNS	ABUS DDNS
Région/Pays	Personnaliser
Adresse du serveur	www.abus-server.com
Nom de domaine du...	
État	Le DDNS est désactivé.
Nom d'utilisateur	
Mot de passe	
<input type="button" value="Précédent"/> <input type="button" value="Suivant"/> <input type="button" value="Sortir"/>	

C'est ici que vous pouvez gérer vos ports et les modifier au besoin. Nous vous conseillons de conserver les valeurs par défaut.

12

Assistant	
Port du serveur	8000
Port HTTP	80
Port RTSP	554
Activer UPnP	<input checked="" type="checkbox"/>
Activer DDNS	<input checked="" type="checkbox"/>
Type DDNS	ABUS DDNS
Région/Pays	DynDNS
Adresse du serveur	NC-IP
Nom de domaine du...	ABUS DDNS
État	Le DDNS est désactivé.
Nom d'utilisateur	
Mot de passe	
<input type="button" value="Précédent"/> <input type="button" value="Suivant"/> <input type="button" value="Sortir"/>	

Si vous souhaitez configurer un accès à distance, cochez la case dans le champ DDNS. Sélectionnez ensuite le « Type DDNS » au niveau du champ de saisie.

13

Assistant	
Port du serveur	8000
Port HTTP	80
Port RTSP	554
Activer UPnP	<input checked="" type="checkbox"/>
Activer DDNS	<input checked="" type="checkbox"/>
Type DDNS	ABUS DDNS
Région/Pays	Personnaliser
Adresse du serveur	www.abus-server.com
Nom de domaine du...	
Etat	Le DDNS est désactivé.
Nom d'utilisateur	
Mot de passe	

Indiquez ensuite l'adresse du serveur, le nom de domaine de l'appareil, le nom d'utilisateur et le mot de passe. Passez à l'écran suivant en cliquant sur « Suivant ».

14

Assistant					
Et...	Capacité	Etat	Propriété	Type	Espace libre
<input checked="" type="checkbox"/>	337.52GB	Normal	Lecture/E...	Local	31MB
<input checked="" type="checkbox"/>	465.77GB	Normal	Lecture/E...	Local	0MB
<input type="checkbox"/>	17 OMB	Hors ligne	Lecture/E...	NAS	0MB

Le disque dur installé doit être initialisé avant utilisation. Sélectionnez le disque dur à initialiser.

15

Assistant					
Et...	Capacité	Etat	Propriété	Type	Espace libre
<input checked="" type="checkbox"/>	337.52GB	Normal	Lecture/E...	Local	31MB
<input checked="" type="checkbox"/>	465.77GB	Normal	Lecture/E...	Local	0MB
<input type="checkbox"/>	17 OMB	Hors ligne	Lecture/E...	NAS	0MB

Cliquez sur Init et confirmez l'initialisation réussie avec OK. Passez à l'écran suivant en cliquant sur « Suivant ».

16

Assistant					
N°	Adresse IP	Nombre d...	Modèle d...	Protocole	Port d...
<input checked="" type="checkbox"/>	192.168.0.15	1	IPC	ABUS	8000
<input type="checkbox"/>	192.168.0.18	1	IPC	ABUS	8000
<input type="checkbox"/>	192.168.0.20	1	IPC	ABUS	8000
<input type="checkbox"/>	192.168.0.21	1	IPC	ABUS	8000
<input type="checkbox"/>	192.168.0.26	1	IPC	ABUS	8000
<input type="checkbox"/>	192.168.0.33	1	IPC	ABUS	80

Ajouter Rechercher

Précédent Suivant Sortir

Cliquez sur « Rechercher » pour chercher les caméras existantes dans le réseau.

17

Assistant					
N°	Adresse IP	Nombre d...	Modèle d...	Protocole	Port d...
<input checked="" type="checkbox"/>	192.168.0.15	1	IPC	ABUS	8000
<input type="checkbox"/>	192.168.0.18	1	IPC	ABUS	8000
<input type="checkbox"/>	192.168.0.20	1	IPC	ABUS	8000
<input type="checkbox"/>	192.168.0.21	1	IPC	ABUS	8000
<input type="checkbox"/>	192.168.0.26	1	IPC	ABUS	8000
<input type="checkbox"/>	192.168.0.33	1	IPC	ABUS	80

Ajouter Rechercher

Précédent Suivant Sortir

Vous trouverez ci-dessous toutes les caméras réseau compatibles. Cochez les cases des caméras réseau souhaitées et cliquez sur Ajouter. Passez à l'écran suivant en cliquant sur « Suivant ».

18

Assistant	
Continu	<input checked="" type="checkbox"/>
Détection de mouve...	<input checked="" type="checkbox"/>

Précédent OK Sortir

Sélectionnez le type d'enregistrement. Vous avez le choix entre « Continu » et « Détection de mouvement ». Fermez l'assistant de configuration en cliquant sur « OK ».







Security Tech Germany



**TWR33005**

## Quickguide voor Recorder I Bewakingssets: **TWR33005 | TWR33025T**

In deze korte handleiding worden de eerste instellingen voor uw netwerkcamera beschreven. Gedetailleerde informatie vindt u in de gebruikershandleiding. Deze kunt u via de IP Installer of op de homepage [abus.com](http://abus.com) downloaden.

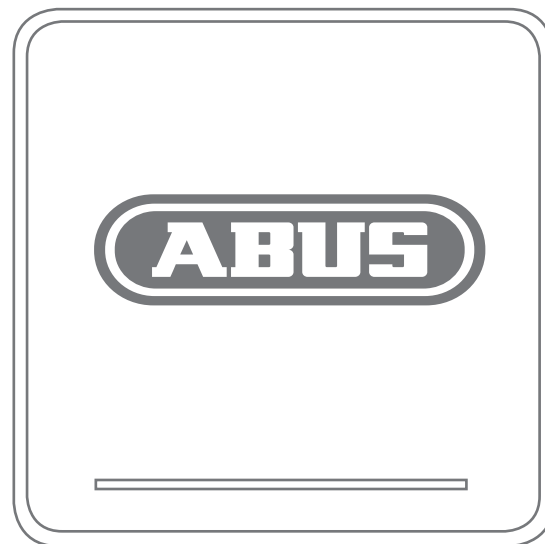
Geachte klant,

Wij willen u bedanken voor de aanschaf van dit product. Dit product voldoet aan de eisen van de geldende Europese en nationale richtlijnen.

De overeenstemming werd aangetoond, de overeenkomstige verklaringen en documenten zijn bij de fabrikant (ABUS Security-Center GmbH & Co. KG, Linker Kreuthweg 5, 86444 Affing) gedeponeerd.

Om deze toestand te behouden en een gebruik zonder gevaren te garanderen, moet u als gebruiker deze montage-instructies in acht nemen! Lees de handleiding aandachtig door voordat u het product in bedrijf stelt, houdt u a.u.b. rekening met alle bediening en veiligheidsinstructies! Alle genoemde bedrijfsnamen en productnamen zijn handelsnamen van de eigenaar. Alle rechten voorbehouden.

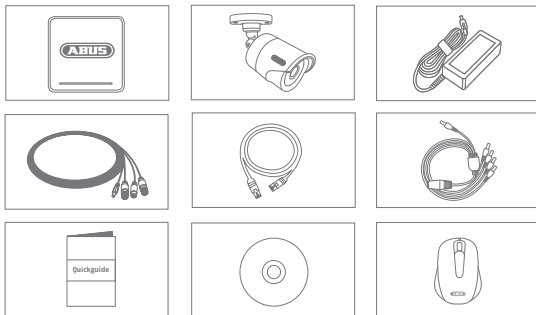
Als u vragen heeft, neem dan a.u.b. contact op met uw specialzaak.



## Leveringsomvang

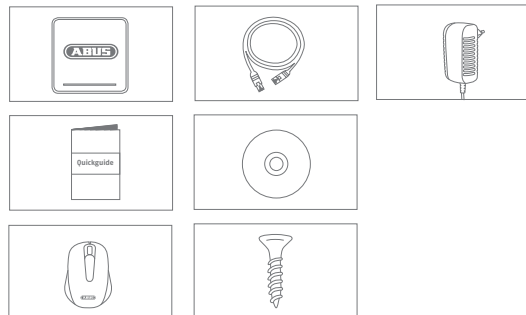
### TWR33025T

- 4-Kanaals Analoge HD-Recorder incl. 1 TB HDD
- 2 x Analoge HD 1080p Mini Buiten Camera
- Universele voeding
- 2 x 30 m coaxkabel
- 1 x 1 m netwerkkabel
- Bevestigingsmateriaal
- USB-muis
- Quickguide
- CD



### TWR33005

- 4-Kanaals Analoge HD-Recorder
- 1 x 1 m netwerkkabel
- 2 x harde-schijf-kabel
- 4 x schroeven voor harde schijf
- Voeding
- USB-muis
- Quickguide
- CD

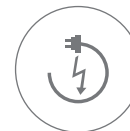


## Belangrijke instructies

Houd sterke magneetvelden uit de buurt van de recorder en de camera.



Let op dat de stroomvoorziening ononderbroken is.



Houd vloeistoffen uit de buurt van de recorder.



Opslag van de recorder en de camera alleen onder door de fabrikant aanbevolen omgevingsomstandigheden.



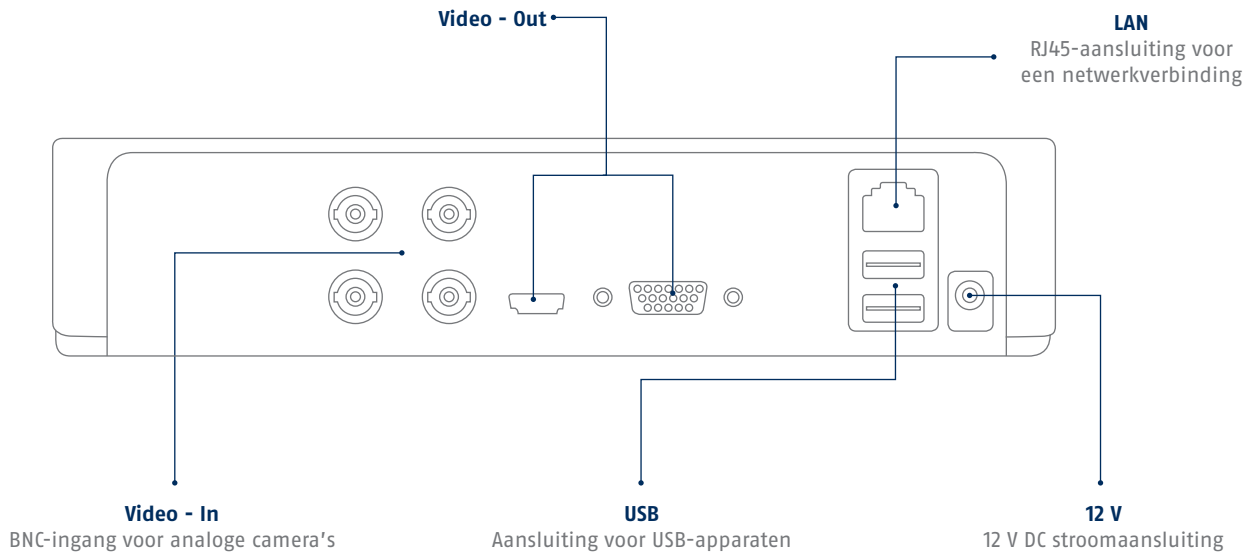
Schakel de recorder uit, voordat u randapparatuur aansluit of verwijdert.



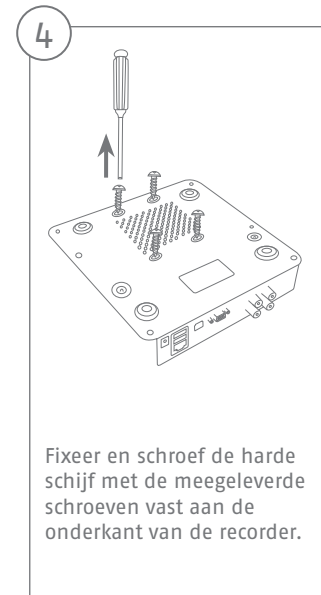
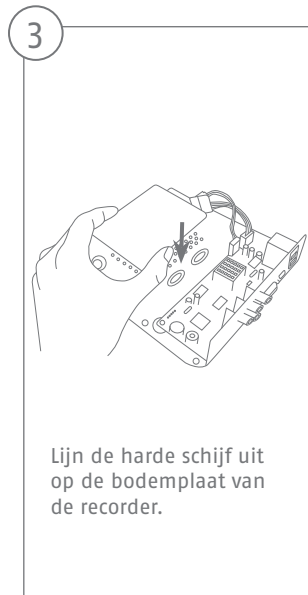
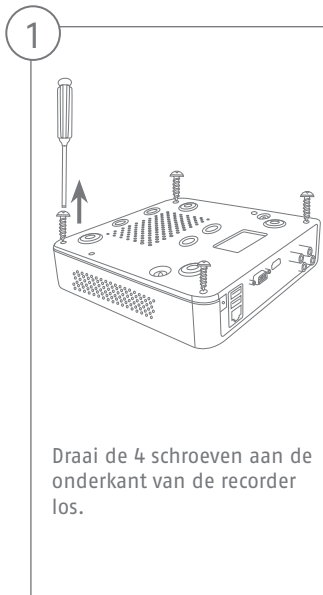
Let op dat er altijd voldoende ventilatie is.



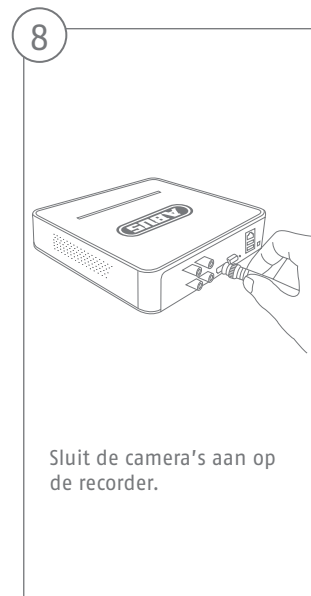
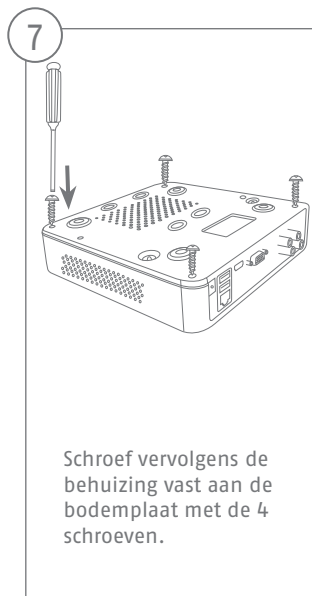
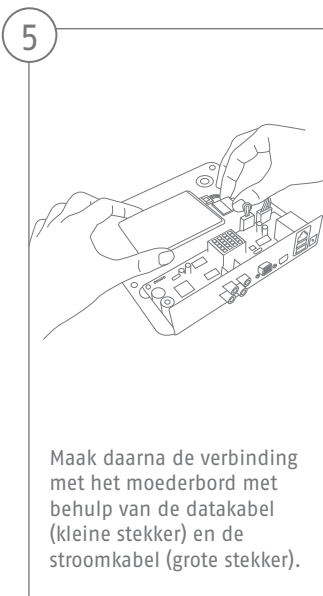
# Aansluitingen



## Hardware-installatie

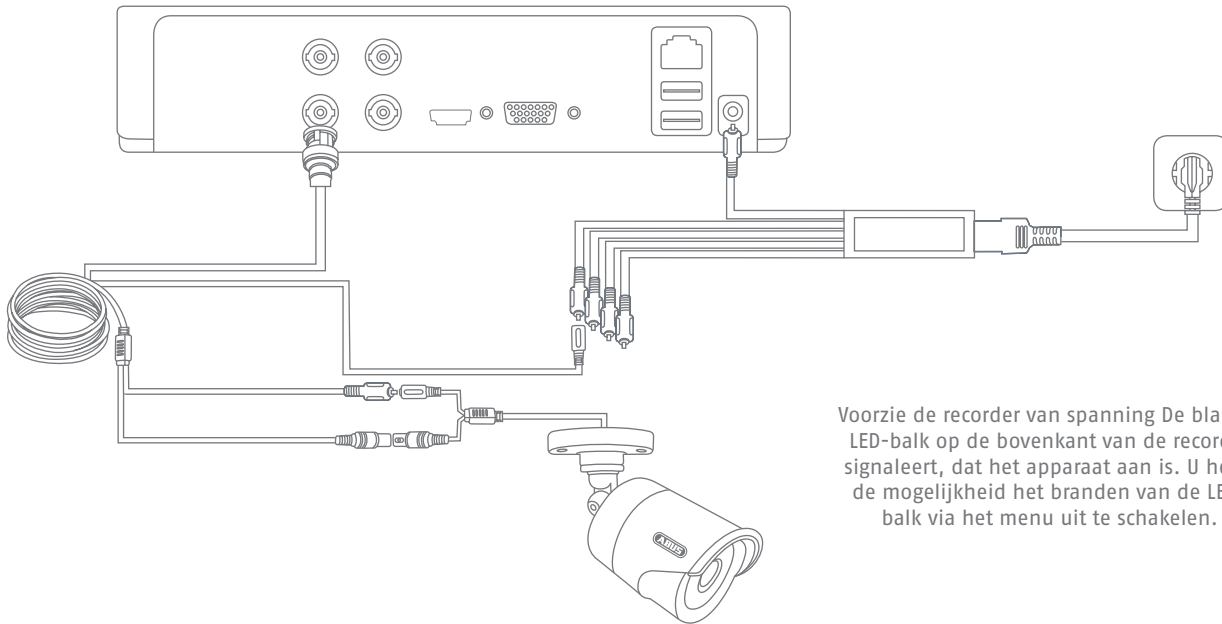


Let op dat de hardware-installatie voor TWR33004 bij stap ① begint. De hardware-installatie voor de videobewakingsset TWR33204 begint vanaf stap ③, omdat de harde schijf bij deze modellen al is ingebouwd.

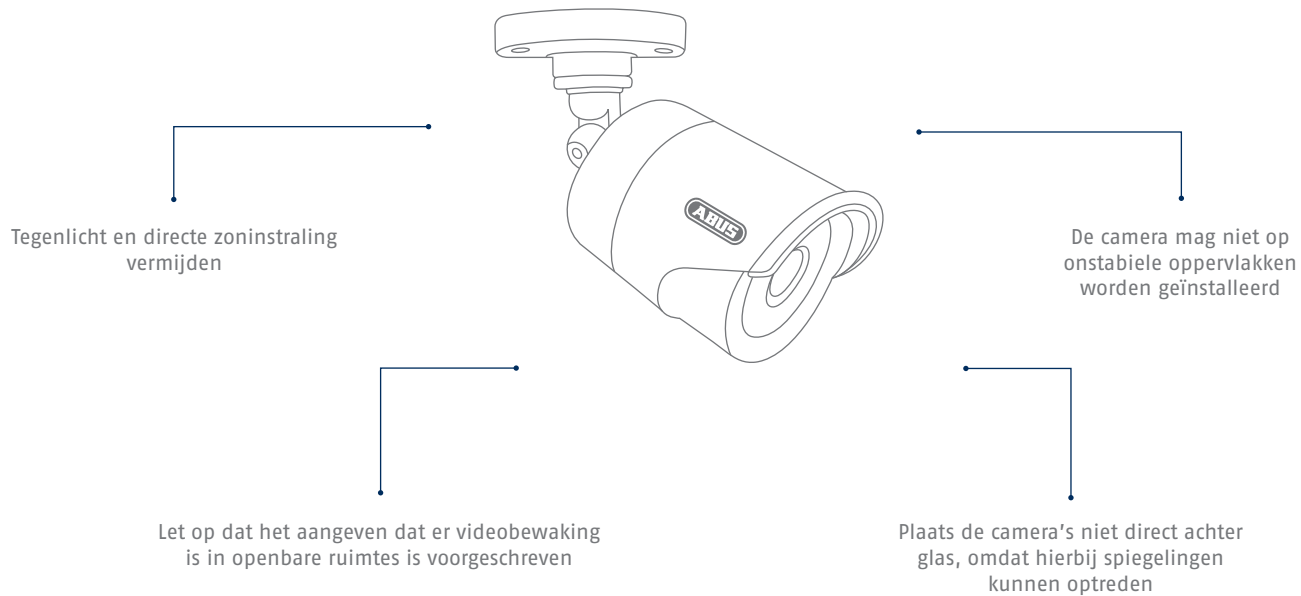




## Tips voor de camera-installatie



Voorzie de recorder van spanning De blauwe LED-balk op de bovenkant van de recorder signaleert, dat het apparaat aan is. U heeft de mogelijkheid het branden van de LED-balk via het menu uit te schakelen.



# Activering van het systeem

1



Voer in veld 'Nieuw wachtwoord' een wachtwoord voor de admin-gebruiker in. Het wachtwoord moet voldoen aan de aangegeven minimale vereisten. Aanbeveling: Gebruik een zo complex mogelijk wachtwoord met het niveau 'Sterk'.

2



Voer het wachtwoord ter bevestiging nog een keer in. Noteer het wachtwoord ook in de handleiding en bewaar deze op een veilige plek. Het administratorwachtwoord kan alleen door de technische support van ABUS worden gereset.

3



Het apparaat is geactiveerd en kan in volle omvang worden gebruikt.

Om het wachtwoord zelf te resetten heeft u het GUID-bestand nodig. Exporteer het bestand naar een USB-stick en bewaar de stick op een veilige plaats.

**Aanwijzing:** Het activeringsproces is op grond van de ingestelde standaardtaal altijd in het Duits. U kunt de recorder met de ABUS IP-installer taalonaafhankelijk via het netwerk activeren.

Administratorwachtwoord:

# Wachtwoord resetten

1

U kunt het administratorwachtwoord alleen zelf resetten met behulp van het GUID-bestand.

Als het wachtwoord achteraf wordt gewijzigd of het GUID-bestand al een keer is gebruikt, wordt het bestand ongeldig. In beide gevallen moet de harde schijf worden vervangen.

2

## Lokale interface GUID-import:

Op het lokale inlogscherf drukt u op de knop 'Wachtwoord vergeten'. Sluit de USB-stick met het opgeslagen GUID-bestand aan en selecteer het bestand. Druk op de knop 'Import' om het wachtwoord te resetten.

3

## Webinterface GUID-import:

Open de webinterface van uw recorder en drukt op de knop 'Wachtwoord vergeten'. Sluit de USB-stick met het opgeslagen GUID-bestand aan en selecteer het bestand. Druk op de knop 'Import' om het wachtwoord te resetten.

**Aanwijzing:** Het resetten van het administratorwachtwoord is een kritisch en complex proces. Zorg er daarom voor dat u altijd toegang heeft tot het veilig opgeborgen wachtwoord (notitie in deze handleiding of GUID-bestand op een extern opslagmedium). **Houd reeds bij de eerste bedrijfsname rekening met een dergelijk voorval en bepaal waar en hoe u deze gegevens bewaart en wie toegang heeft tot de gegevens.**

**Let op:** Als het wachtwoord moet worden gereset en noch een notitie van het wachtwoord, noch het GUID-bestand beschikbaar zijn (of als het GUID-bestand ongeldig is geworden), moet u hiervoor contact opnemen met de technische support bij het ABUS Security-Center. Om het wachtwoord samen met ABUS te resetten, heeft u een pc nodig die via een netwerk verbonden is met de recorder en toegang heeft tot het internet voor de ontvangst van de door de technische support beschikbaar gestelde gegevens.

**Als niet is voldaan aan deze voorwaarden, kan het wachtwoord voor de recorder niet worden gereset.**

## Software - configureren

1



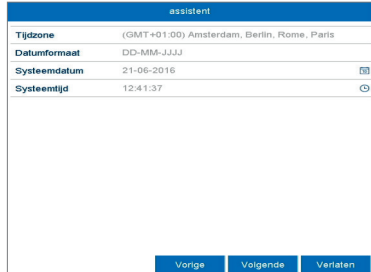
Selecteer de gewenste taal en klik op 'Toepassen'.

2



Als u het vinkje weghaalt, wordt de installatiewizard bij de volgende start niet meer automatisch uitgevoerd. Klik op 'Volgende'.

3



assistent	
Tijdzone	(GMT+01:00) Amsterdam, Berlin, Rome, Paris
Datumformaat	DD-MM-JJJJ
Systeendatum	21-06-2016
Systeentijd	12:41:37

Leg de tijdzone, datum/-notatie en systeentijd vast. Verlaat het scherm door op 'Volgende' te klikken.

4

Assistent	
NIC-type	10M/100M/1000M Auto
DHCP activeren	10M Half-dup
IPv4-adres	10M Full-dup
IPv4-subnetmasker	100M Half-dup
IPv4-standaard gat...	100M Full-dup
Voorkeur DNS-server	1000M Full-dup
Alternatieve DNS-s...	10M/100M/1000M Auto

Vorige Volgende Verlaten

Verbindingssnelheid bij „NIC-type“ handmatig instellen. Vooringesteld en aanbevolen wordt de automatische herkenning (self adaptive).

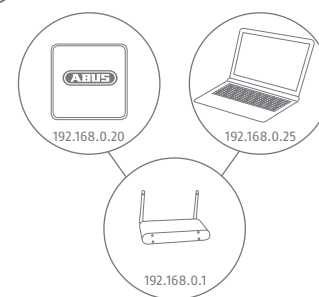
5

Assistent	
NIC-type	10M/100M/1000M Auto
DHCP activeren	<input type="checkbox"/>
IPv4-adres	192.168.0.10
IPv4-subnetmasker	255.255.255.0
IPv4-standaard gat...	192.168.0.1
Voorkeur DNS-server	192.168.0.1
Alternatieve DNS-s...	

Vorige Volgende Verlaten


Als u wilt dat de adresgegevens automatisch worden toegewezen, vinkt u DHCP aan. De adressen worden dan automatisch door de router toegewezen (voor zover dat ondersteund wordt). Ga in dit geval verder met punt 11.

6



Als uw router de adresgegevens niet automatisch toewijst, voert u de gegevens in de volgende stappen in. De afbeelding illustreert bij wijze van voorbeeld de aan te sluiten apparaten met de bijbehorende IP-adressen.


7



The screenshot shows the 'Assistent' configuration window. The 'NIC-type' is set to '10M/100M/1000M Auto'. The 'DHCP activeren' checkbox is unchecked. The 'IPv4-adres' field is highlighted and contains the value '192.168.0.10'. Below it, the 'IPv4-subnetmasker' field is empty. The 'IPv4-standaard gat...' field is empty. The 'Voorkeur DNS-server' field is empty. The 'Alternatieve DNS-s...' field is empty. A numeric keypad is visible over the IP address field, with the number '10' entered in the last two positions.

Het IP-adres moet overeenkomen met de eerste drie cijfers in de waarde voor standaardgateway. Het laatste cijfer duidt op de door de standaardgateway benaderde apparaten en wordt individueel voor ieder apparaat vastgelegd. Als u bijvoorbeeld voor de recorder 64 selecteert, dus xxx.xxx.xxx.64.

8



The screenshot shows the 'Assistent' configuration window. The 'NIC-type' is set to '10M/100M/1000M Auto'. The 'DHCP activeren' checkbox is unchecked. The 'IPv4-adres' field is highlighted and contains the value '192.168.0.10'. The 'IPv4-subnetmasker' field is highlighted and contains the value '255.255.255.0'. The 'IPv4-standaard gat...' field is empty. The 'Voorkeur DNS-server' field is empty. The 'Alternatieve DNS-s...' field is empty. A numeric keypad is visible over the subnet mask field, with the value '255.255.255.0' entered.

Het subnetmasker is een netwerksegment, waarin de IP-adressen met hetzelfde netwerkadres worden gebruikt. De standaardwaarde is hier meestal 255.255.255.0. Om de waarde voor de standaardgateway te bepalen, gebruikt u de op het netwerk aangesloten Windows-pc.

9



The screenshot shows the 'Assistent' configuration window. The 'NIC-type' is set to '10M/100M/1000M Auto'. The 'DHCP activeren' checkbox is unchecked. The 'IPv4-adres' field is highlighted and contains the value '192.168.0.10'. The 'IPv4-subnetmasker' field is highlighted and contains the value '255.255.255.0'. The 'IPv4-standaard gat...' field is highlighted and contains the value '192.168.0.1'. The 'Voorkeur DNS-server' field is empty. The 'Alternatieve DNS-s...' field is empty. A numeric keypad is visible over the IP address field, with the number '1' entered in the last position.

Vul hier het IP-adres van uw router in. U kunt het adres bepalen met 'cmd' en het commando 'ipconfig' op uw Windows-pc.

10

Assistent	
NIC-type	10M/100M/1000M Auto
DHCP activeren	<input type="checkbox"/>
IPv4-adres	192.168.0 .10
IPv4-subnetmasker	255.255.255.0
IPv4-standaard gat...	192.168.0 .1
Voorkeur DNS-server	192.168.0.1
Alternatieve DNS-s...	
<input type="button" value="Vorige"/> <input type="button" value="Volgende"/> <input type="button" value="Verlaten"/>	

De DNS-server 'vertaalt' een internetadres in een IP-adres. Voer bij „Voorkeur DNS-server“ de waarde van de standaardgateway in.

11

assistent	
Serverpoort	8000
HTTP-poort	80
RTSP-poort	554
UPnP activeren	<input checked="" type="checkbox"/>
DDNS activeren	<input type="checkbox"/>
DDNS-type	ABUS DDNS
Gebied/Land	Aangepast
Serveradres	www.abus-server.com
Domainnaam appar...	
Status	DDNS is uitgeschakeld.
Gebruikersnaam	
Wachtwoord	
<input type="button" value="Vorige"/> <input type="button" value="Volgende"/> <input type="button" value="Verlaten"/>	

Hier kunt u uw poorten beheren en indien nodig wijzigen. Wij adviseren om de standaardwaarden te behouden.

12

assistent	
Serverpoort	8000
HTTP-poort	80
RTSP-poort	554
UPnP activeren	<input checked="" type="checkbox"/>
DDNS activeren	<input checked="" type="checkbox"/>
DDNS-type	ABUS DDNS
Gebied/Land	DynDNS
Serveradres	NO-IP
Domainnaam appar...	ABUS DDNS
Status	DDNS is uitgeschakeld.
Gebruikersnaam	
Wachtwoord	
<input type="button" value="Vorige"/> <input type="button" value="Volgende"/> <input type="button" value="Verlaten"/>	

Als u een toegang op afstand wilt inrichten, vinkt u het veld DDNS aan. Selecteer vervolgens uw DDNS-type via het invoerveld.



13



Vul daarna het serveradres, de domeinnaam van het apparaat, de gebruikersnaam en het wachtwoord in. Ga naar het volgende scherm met 'Volgende'.

14



De geïnstalleerde harde schijf moet voor gebruik worden geïnitieerd. Selecteer de te initialiseren harde schijf.

15



Klik op Init en bevestig de succesvolle initialisatie met OK. Ga naar het volgende scherm met 'Volgende'.

16

Assistent					
Nr.	IP-adres	Aantal ka...	Apparaat...	Protocol	Behe...
<input checked="" type="checkbox"/>	192.168.0.16	1	IPC	ABUS	8000
<input type="checkbox"/>	192.168.0.18	1	IPC	ABUS	8000
<input type="checkbox"/>	192.168.0.20	1	IPC	ABUS	8000
<input type="checkbox"/>	192.168.0.21	1	IPC	ABUS	8000
<input type="checkbox"/>	192.168.0.26	1	IPC	ABUS	8000
<input type="checkbox"/>	192.168.0.33	1	IPC	ABUS	80

Klik op 'Zoeken' om naar beschikbare netwerkcamera's in het netwerk te zoeken.

17

Assistent					
Nr.	IP-adres	Aantal ka...	Apparaat...	Protocol	Behe...
<input checked="" type="checkbox"/>	192.168.0.16	1	IPC	ABUS	8000
<input type="checkbox"/>	192.168.0.18	1	IPC	ABUS	8000
<input type="checkbox"/>	192.168.0.20	1	IPC	ABUS	8000
<input type="checkbox"/>	192.168.0.21	1	IPC	ABUS	8000
<input type="checkbox"/>	192.168.0.26	1	IPC	ABUS	8000
<input type="checkbox"/>	192.168.0.33	1	IPC	ABUS	80

Hieronder vindt u alle compatibele netwerkcamera's. Selecteer met het keuzevakje de gewenste netwerkcamera's en klik op Toevoegen. Ga naar het volgende scherm met 'Volgende'

18

assistent	
Continu	<input checked="" type="checkbox"/>
Bewegingsdetectie	<input checked="" type="checkbox"/>

Selecteer het opnametype. U kunt kiezen uit 'Continu' en 'Bewegingsherkenning'. Sluit de installatiewizard af met 'OK'





Security Tech Germany



**TWR33005**

## Kvikguide til Videooptager i Overvågningssæt : TWR33005 | TWR33025T

Denne kvikguide beskriver de første opsætningstrin for dit netværkskamera.

Detaljerede informationer findes i betjeningsvejledningen. Denne kan downloades via IP Installer eller hjemmesiden [abus.com](http://abus.com).

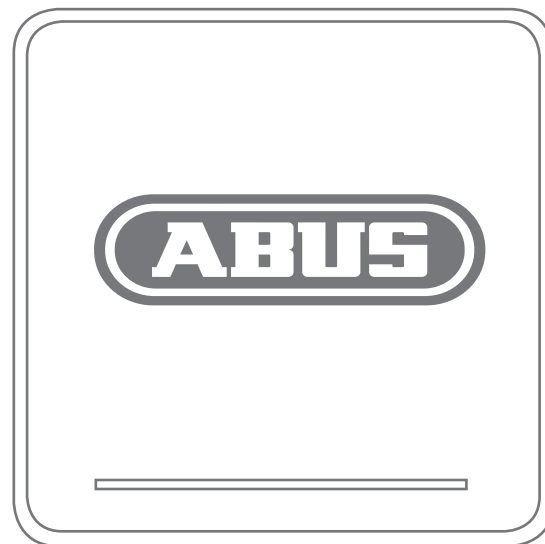
Kære kunde.

Tak, fordi du har valgt at købe dette produkt. Produktet opfylder kravene i de gældende europæiske og nationale retningslinjer.

Overensstemmelsen er dokumenteret, de pågældende erklæringer og dokumenter befinder sig hos producenten (ABUS Security-Center GmbH & Co. KG, Linker Kreuthweg 5, 86444 Affing). For at kunne bibeholde denne tilstand og sikre en ufarlig drift skal du som bruger være opmærksom på denne betjeningsvejledning!

Læs hele betjeningsvejledningen igennem før idriftsættelsen af produktet, overhold alle betjenings- og sikkerhedshenvisninger! Alle indeholdte firmanavne og produktbetegnelser er varemærker, der tilhører den pågældende ejer. Alle rettigheder forbeholdt.

Har du spørgsmål, bedes du henvende dig til din faghandelpartner.



## Leveringsomfang

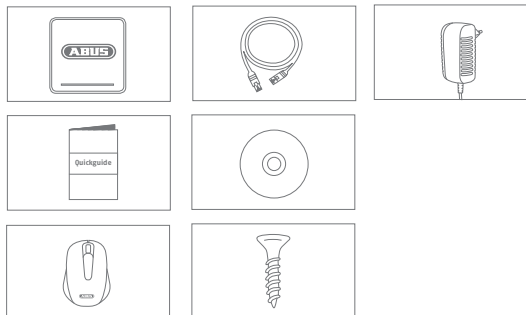
### TWR33025T

- 4-Kanals Analog HD-Videoptager inkl. HDD
- 2 x Analog HD 1080p Mini Udendørs Kamera
- Universalstrømforsyning
- 2 x 30 m koaksialkabel
- 1 x 1 m netværkskabel
- Monteringsmateriale
- USB-mus
- Quickguide
- Cd



### TWR33005

- 4-Kanals Analog HD-Videoptager
- 1 x 1 m netværkskabel
- 2 x harddiskkabel
- 4 x skruer til harddisk
- Strømforsyning
- USB-mus
- Quickguide
- Cd

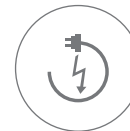


## Advarselshenvisninger

Hold kraftige magnetfelter væk fra optageren og kameraet.



Sørg for en nødstrømsforsyning.



Hold væsker væk fra optageren.



Opbevar kun optageren og kameraet under omgivelsesbetingelserne, som producenten har anbefalet.



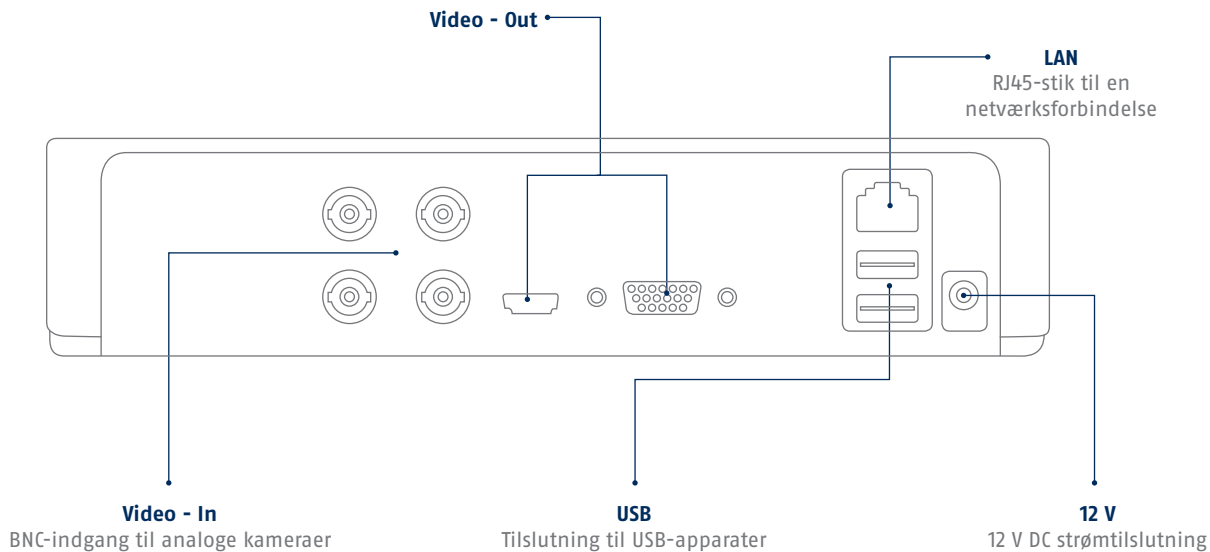
Sluk optageren, før du tilslutter eller fjerner perifert udstyr.



Sørg for, at der altid findes tilstrækkelig ventilation.

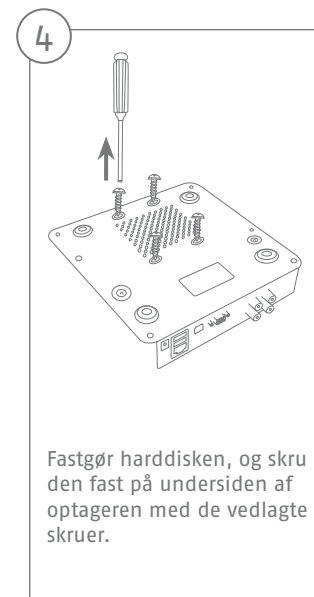
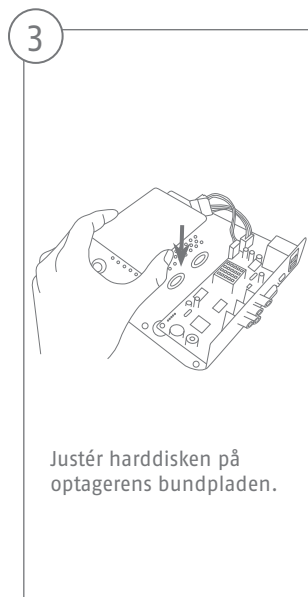
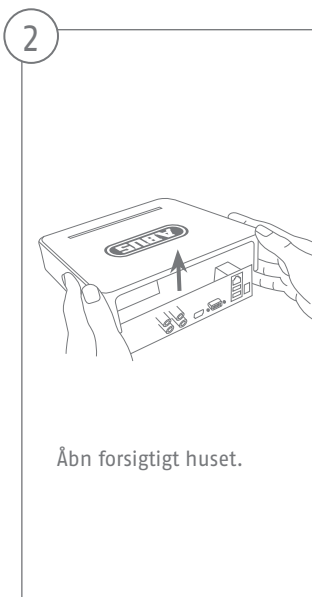
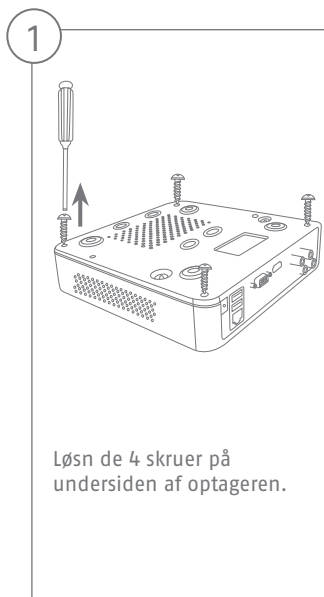


# Tilslutninger

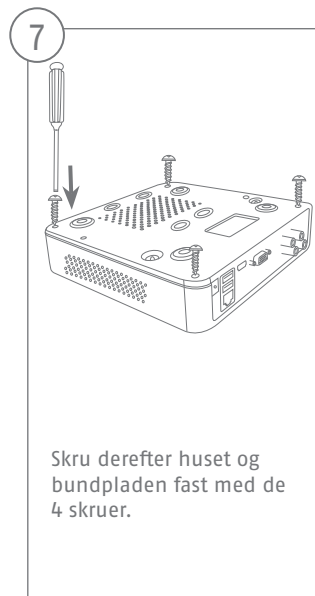
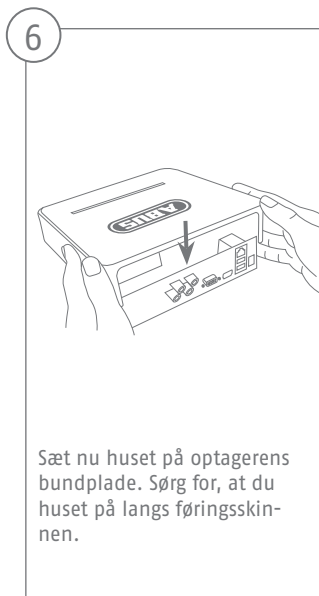
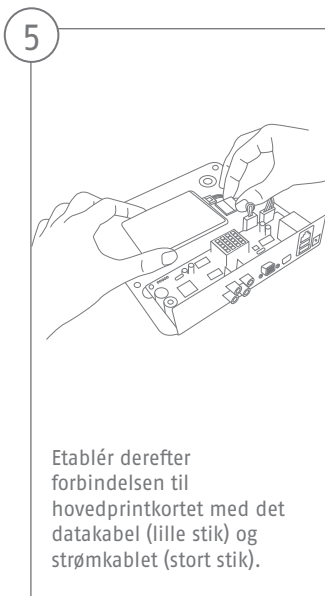




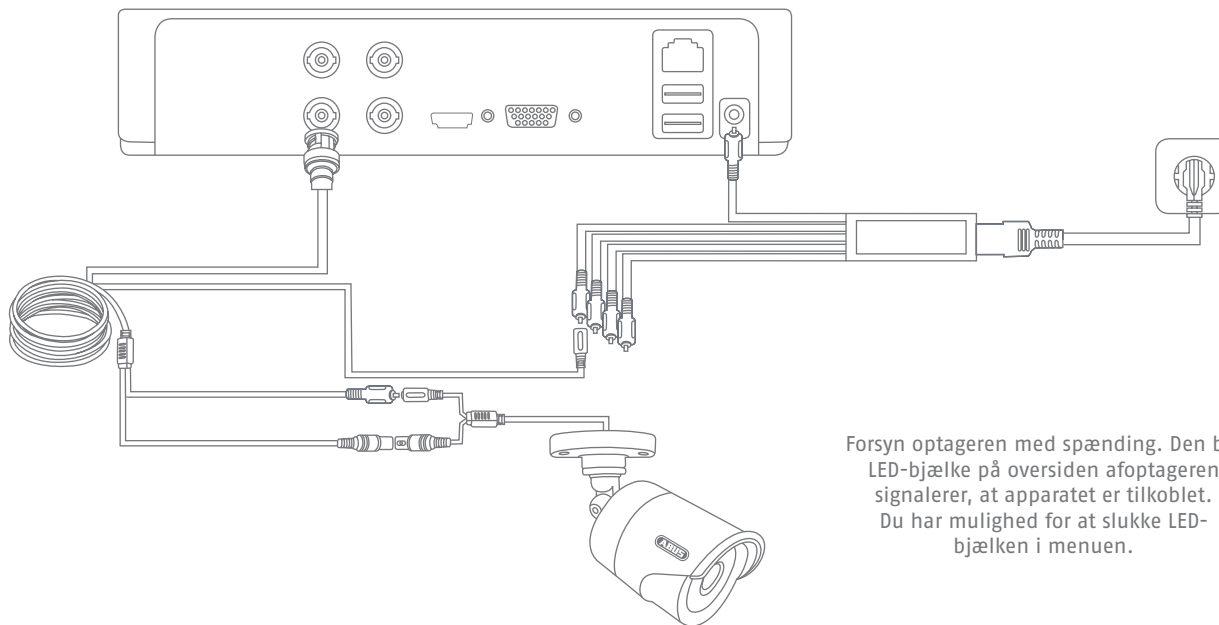
## Hardwareinstallation



Vær opmærksom på, at hardwareinstallationen for TWVR33004 begynder ved trin ①. Hardwareinstallationen for videoovervågnings sætterne TWVR33204 begynder fra trin ③, da harddisken allerede er monteret ved disse modeller.

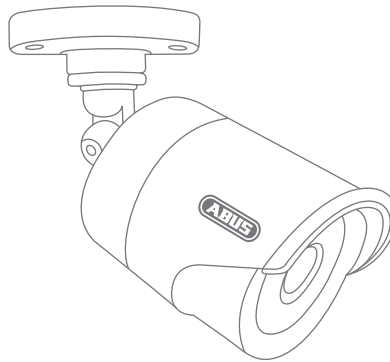


## Tips vedrørende kamerainstallation



Forsyn optageren med spænding. Den blå LED-bjælke på oversiden af optageren signalerer, at apparatet er tilkoblet. Du har mulighed for at slukke LED-bjælken i menuen.

Undgå modlys eller direkte sollys



Kameraet må ikke installeres på ustabile flader

Vær opmærksom på, at for rum med offentlig adgang er en henvisning til videoovervågning er foreskrevet i loven

Placér ikke kameraerne direkte under glas, da der kan forekomme spejlinger

# Systemaktivering

1



Indtast i feltet "Nyt kodeord" et kodeord til administrator-brugeren. Kodeordet skal opfylde de specificerede minimumskrav. Anbefaling: Brug et så komplekst kodeord som muligt, som ligger på niveauet "stærkt".

2



Indtast kodeordet igen for at bekræfte. Noter desuden kodeordet i kvikguiden, og opbevar den et sikkert sted. Administrator-kodeordet kan nulstilles via den tekniske support fra ABUS.

3



Udstyret er aktiveret og kan nu bruges fuldt ud.

GUID-filen er nødvendig til egen nulstilling af kodeordet. Eksporter den til et USB-stik, og opbevar den på et sikkert sted.

**Bemærk:** Aktiveringsprocessen er pga. det indstillede standardsprog altid på tysk. Uafhængigt af sprog kan du aktivere optageren med ABUS IP-installeren via netværket.

Administrator-kodeord:

# Nulstil kodeord

1

Du kan udelukkende selv nulstille administrator-kodeordet via GUID-filen.

Vær opmærksom på, at filen bliver ugyldig, hvis kodeordet efterfølgende ændres, eller GUID-filen allerede er blevet brugt én gang. I begge tilfælde skal der oprettes en ny fil manuelt.

2

## GUID-import lokalt interface:

Tryk i den lokale login-dialog på knappen "Glemt kodeord". Slut et USB-datamedium til den gemte GUID-fil, og vælg filen. Tryk på knappen "Import" for at nulstille kodeordet.

3

## GUID-import web-interface:

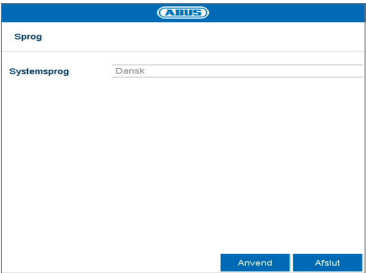
Åbn din optagers weboverflade, og tryk på knappen "Glemt kodeord". Slut et USB-datamedium til den gemte GUID-fil, og vælg filen. Tryk på knappen "Import" for at nulstille kodeordet.

**Bemærk:** Nulstilling af administrator-kodeordet er en kritisk og besværlig proces. Derfor skal du sikre dig, at du ved sikker opbevaring af kodeordet (notat i denne vejledning eller GUID-fil på et eksternt datamedium) har adgang til disse data i nødstilfælde. **Derfor skal du ved den første ibrugtagning tage højde for denne situation og definere, hvor og hvordan disse data opbevares, og hvem der har adgang til dem.**

**Vigtigt:** Hvis kodeordet skal nulstilles, og der hverken er et notat om kodeordet eller GUID-filen (eller den er blevet ugyldig), skal du henvende dig til den tekniske support hos ABUS Security-Center i forbindelse med denne proces. For at nulstille kodeordet sammen med ABUS har du ved objektet nødvendigvis brug for en pc med netværksforbindelse til optageren samt internetadgang til at modtage de data, der sendes til dig via den tekniske support. **Hvis disse forudsætninger ikke er sikret, er det ikke muligt at nulstille kodeordet på optageren.**

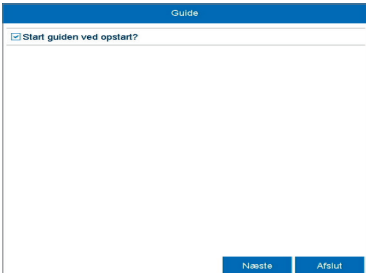
## Software - Indstilling

1



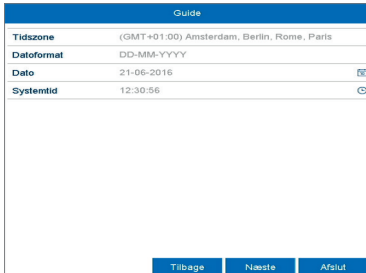
Vælg det ønskede sprog, og klik på „Anvend“.

2



Hvis du deaktiverer fluebenet, udføres opsætningsguiden ikke længere automatisk ved næste start. Klik på „Næste“

3



Fastlæg tidszone, dato/-format og systemtid. Gå ud af skærmen ved at klikke på Næste.

4

Guide	
NIC Type	10M/100M/1000M selvtilpassende
Aktiver DHCP	10M halv-dup
IPv4 adresse	10M fuld-dup
IPv4 Subnetmaske	100M halv-dup
IPv4 Standard-gate...	100M fuld-dup
Foretrukken DNS-s...	1000M fuld-dup
Alternativ DNS-server	10M/100M/1000M selvtilpassende

Tilbage Næste Afslut

Indstil forbindelseshastigheden manuelt under "NIC Typ". Den automatiske registrering er forindstillet og anbefalet (self adaptive).

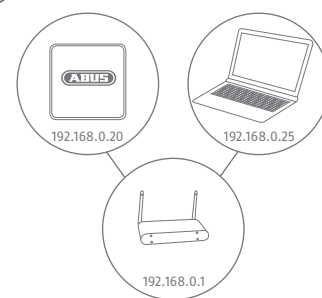
5

Guide	
NIC Type	10M/100M/1000M selvtilpassende
Aktiver DHCP	<input type="checkbox"/>
IPv4 adresse	192.168.0.10
IPv4 Subnetmaske	255.255.255.0
IPv4 Standard-gate...	192.168.0.1
Foretrukken DNS-s...	192.168.0.1
Alternativ DNS-server	

Tilbage Næste Afslut

Hvis du ønsker, at adressedataene tildeles automatisk, skal du sætte et flueben ved DHCP. Adresseerne bliver så automatisk tildelt af routeren (hvis understøttet). Gå i så fald videre til punkt 11.

6



Hvis din router ikke automatisk tildeler adressedataene, skal du indtaste dem i de følgende trin. Grafikken illustrerer som eksempel de apparater, der kan slutes til med de dertilhørende IP-adresser.



7

Guide	
NIC Type	10M/100M/1000M selvtilpassende
Aktiver DHCP	<input type="checkbox"/>
IPv4 adresse	192.168.0 .10
IPv4 Subnetmaske	1 2 3 - -
IPv4 Standard-gate...	4 5 6 - -
Foretrukken DNS-s...	7 8 9 / @
Alternativ DNS-server	0 #+= <=>
	ABC ← → ↵
<input type="button" value="Tilbage"/> <input type="button" value="Næste"/> <input type="button" value="Afslut"/>	

IP-adressen skal svare til standard-gateway-værdien på de første tre pladser. Den sidste plads betegner det udstyr, der aktiveres af standard-gatewayen og defineres for hvert enkelt udstyr. Vælg f.eks. 64 for optageren, altså xxx.xxx.xxx.64.

8

Guide	
NIC Type	10M/100M/1000M selvtilpassende
Aktiver DHCP	<input type="checkbox"/>
IPv4 adresse	192.168.0 .10
IPv4 Subnetmaske	255.255.255.0
IPv4 Standard-gate...	1 2 3 - -
Foretrukken DNS-s...	4 5 6 - -
Alternativ DNS-server	7 8 9 / @
	0 #+= <=>
	ABC ← → ↵
<input type="button" value="Tilbage"/> <input type="button" value="Næste"/> <input type="button" value="Afslut"/>	

Subnetmasken er et netværks-segment, hvor IP-adressen kan bruges med den samme netværksadresse. Standardværdien er her oftest 255.255.255.0. For at finde værdien for standard-gatewayen skal du bruge en Windows-pc, der er sluttet til netværket.

9

Guide	
NIC Type	10M/100M/1000M selvtilpassende
Aktiver DHCP	<input type="checkbox"/>
IPv4 adresse	192.168.0 .10
IPv4 Subnetmaske	255.255.255.0
IPv4 Standard-gate...	192.168.0 .11
Foretrukken DNS-s...	1 2 3 - -
Alternativ DNS-server	4 5 6 - -
	7 8 9 / @
	0 #+= <=>
	ABC ← → ↵
<input type="button" value="Tilbage"/> <input type="button" value="Næste"/> <input type="button" value="Afslut"/>	

Indtast din routers IP-adresse her. Du finder adressen ved hjælp af „cmd“ og kommandoen „ipconfig“ på din Windows-pc.

10

Guide	
NIC Type	10M/100M/1000M selvtilpassende
Aktiver DHCP	<input type="checkbox"/>
IPv4 adresse	192.168.0.10
IPv4 Subnetmaske	255.255.255.0
IPv4 Standard-gate...	192.168.0.1
Foretrukket DNS-s...	192.168.0.1
Alternativ DNS-server	
<input type="button" value="Tilbage"/> <input type="button" value="Næste"/> <input type="button" value="Afslut"/>	

DNS-serveren „oversætter“ en internetadresse til en IP-adresse. Hvis du har en foretrukket DNS-server, skal du indtaste værdien for standard-gatewayen.

11

Guide	
Server Port	8000
HTTP Port	80
RTSP Service Port	554
Aktiver UPnP	<input checked="" type="checkbox"/>
Aktiver DDNS...	<input type="checkbox"/>
DDNS Type	ABUS DDNS
Område/Land	Brugerdefineret
Server-adresse	www.abus-server.com
Apparatdomænenavn	
Status	DDNS er deaktiveret.
Brugernavn	
Kodeord	
<input type="button" value="Tilbage"/> <input type="button" value="Næste"/> <input type="button" value="Afslut"/>	

Her kan du administrere dine porte og ændre dem ved behov. Vi anbefaler, at du beholder standardværdierne.

12

Guide	
Server Port	8000
HTTP Port	80
RTSP Service Port	554
Aktiver UPnP	<input checked="" type="checkbox"/>
Aktiver DDNS...	<input checked="" type="checkbox"/>
DDNS Type	ABUS DDNS
Område/Land	DynDNS
Server-adresse	NO-IP
Apparatdomænenavn	ABUS DDNS
Status	DDNS er deaktiveret.
Brugernavn	
Kodeord	
<input type="button" value="Tilbage"/> <input type="button" value="Næste"/> <input type="button" value="Afslut"/>	

Hvis du ønsker at oprette en fjernadgang, skal du sætte et flueben i feltet DDNS. Vælg derefter dine DDNS-typer via indtastningsfeltet.

13

Guide	
Server Port	8000
HTTP Port	80
RTSP Service Port	554
Aktiver UPnP	<input checked="" type="checkbox"/>
Aktiver DDNS	<input checked="" type="checkbox"/>
DDNS Type	ABUS DDNS
Område/Land	Brugerdefineret
Server-adresse	www.abus-server.com
Apparatdomænenavn	
Status	DDNS er deaktiveret.
Brugernavn	
Kodeord	

Gem derefter serveradressen samt apparatdomænenavn, brugernavn og kodeord. Skift til den næste skærm med „Næste“.

14

Guide					
Nr	Kapacitet	Status	Egenskaber	Type	Ledig huk...
1	311.52GB	Normal	Læse/skrive	Lokal	0MB
2	465.77GB	Normal	Læse/skrive	Lokal	0MB
17	0MB	Offline	Læse/skrive	NAS	0MB

Den installerede harddisk skal initialiseres før anvendelsen. Vælg den harddisk, der skal initialiseres.

15

Guide					
Nr	Kapacitet	Status	Egenskaber	Type	Ledig huk...
1	311.52GB	Normal	Læse/skrive	Lokal	0MB
2	465.77GB	Normal	Læse/skrive	Lokal	0MB
17	0MB	Offline	Læse/skrive	NAS	0MB

Klik på Init, og bekræft gennemført initialisering med OK. Skift til den næste skærm med „Næste“.

16

Guide					
Nr	IP adresse	Antal af k.	Enhedsn.	Protokol	Portalt
1	192.168.0.16	1	IPC	ABUS	8000
2	192.168.0.18	1	IPC	ABUS	8000
3	192.168.0.20	1	IPC	ABUS	8000
4	192.168.0.21	1	IPC	ABUS	8000
5	192.168.0.26	1	IPC	ABUS	8000
6	192.168.0.33	1	IPC	ABUS	80

Tilføj   Seg

Tilbage   Næste   Afslut

Klik på „Søg“ for at søge efter eksisterende netværkskameraer i netværket.

17

Guide					
Nr	IP adresse	Antal af k.	Enhedsn.	Protokol	Portalt
1	192.168.0.16	1	IPC	ABUS	8000
2	192.168.0.18	1	IPC	ABUS	8000
3	192.168.0.20	1	IPC	ABUS	8000
4	192.168.0.21	1	IPC	ABUS	8000
5	192.168.0.26	1	IPC	ABUS	8000
6	192.168.0.33	1	IPC	ABUS	80

Tilføj   Seg

Tilbage   Næste   Afslut

Efterfølgende finder du alle kompatible netværkskameraer. Vælg de ønskede netværkskameraer ved hjælp af afkrydsningsfeltet, og klik på Tilføj. Skift til den næste skærm med „Næste“

18

Guide	
Kontinuerlig	<input checked="" type="checkbox"/>
Bevægelsesgenken...	<input checked="" type="checkbox"/>

Tilbage   OK   Afslut

Vælg optagelsestypen. Du kan vælge mellem „Kontinuerlig“ og „Bevægelsesregistrering“. Afslut opsætningsguiden med „OK“





Security Tech Germany



**TWR33005**

## Guida rapida per Registratore Digitale I Set di Sorveglianza: **TWR33005 | TWR33025T**

La presente guida rapida descrive i primi passaggi della procedura di configurazione della videocamera di rete. Informazioni dettagliate sono disponibili nelle istruzioni per l'uso, che possono essere scaricate tramite l'IP Installer o dal sito Internet [abus.com](http://abus.com).

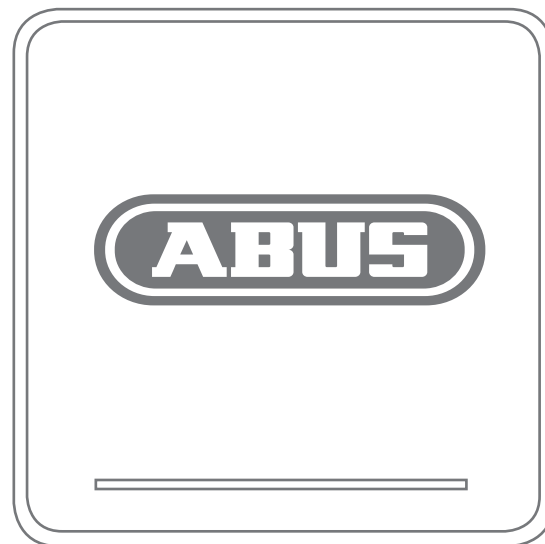
Gentile cliente,

La ringraziamo per aver acquistato questo prodotto. Questo prodotto risponde ai requisiti richiesti dalle direttive europee e nazionali in vigore. La sua conformità è stata comprovata, le dichiarazioni e la relativa documentazione sono depositate presso il produttore (ABUS Security-Center GmbH & Co. KG, Linker Kreuthweg 5, 86444 Affing).

Al fine di preservare tale stato e garantire un funzionamento sicuro, Lei, in qualità di utente, è tenuto a osservare le presenti istruzioni per l'uso.

Prima di mettere in funzione il prodotto legga tutte le istruzioni per l'uso facendo attenzione alle indicazioni sull'uso e sulla sicurezza. Tutti i nomi di aziende e prodotti riportati sono marchi depositati dei rispettivi proprietari. Tutti i diritti riservati.

In caso di domande rivolgersi al proprio rivenditore specializzato.



## Dotazione

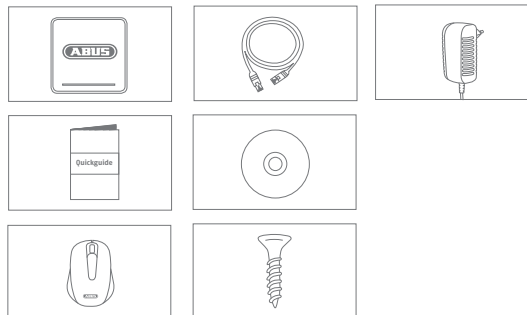
### TWR33025T

- Registratore Digitale HD Analogico a 4 Canali incl. 1 TB HDD
- 2 x Mini Videocamera Analogica Esterna HD 1080p
- Alimentatore universale
- 2 x cavo coassiale da 30 m
- 1 x Cavo di rete da 1 m
- Materiale di fissaggio
- Mouse con attacco USB
- Guida rapida
- CD



### TWR33005

- Registratore Digitale HD Analogico a 4 Canali
- 1 x Cavo di rete da 1 m
- 2 x cavi piatti fissi
- 4 x viti per dischi rigidi
- Alimentatore
- Mouse con attacco USB
- Guida rapida
- CD



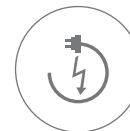


## Avvertenze importanti

Tenere il registratore e la videocamera lontano da forti campi magnetici.



Assicurarsi che l'alimentazione elettrica non venga interrotta.



Tenere il registratore lontano da liquidi.



Conservare il registratore e la videocamera esclusivamente alle condizioni ambiente consigliate dal produttore.



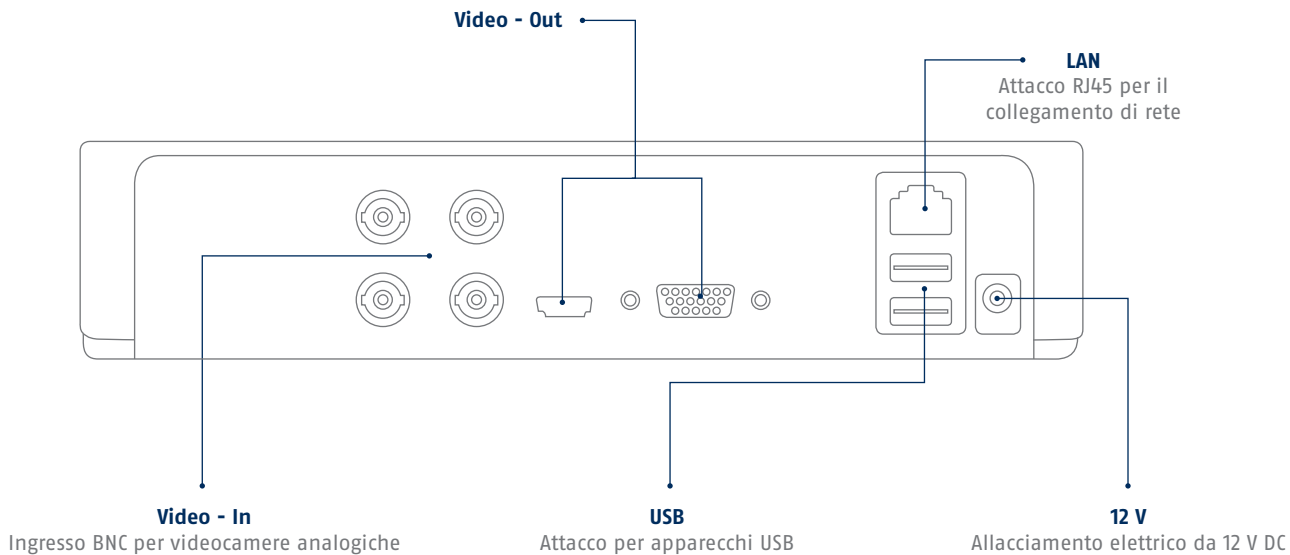
Spegner il registratore prima di collegare o rimuovere apparecchi periferici.



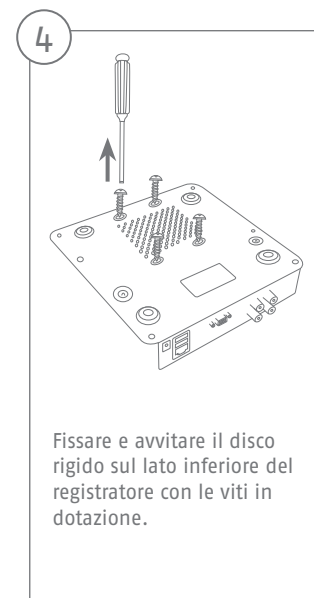
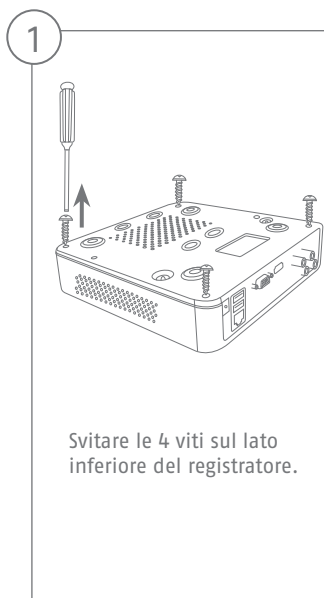
Assicurarsi che venga sempre garantita un'adeguata ventilazione.



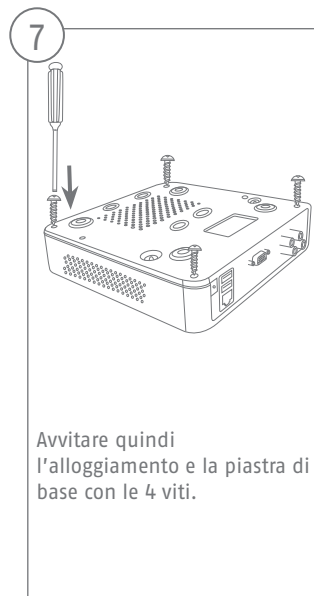
# Collegamenti



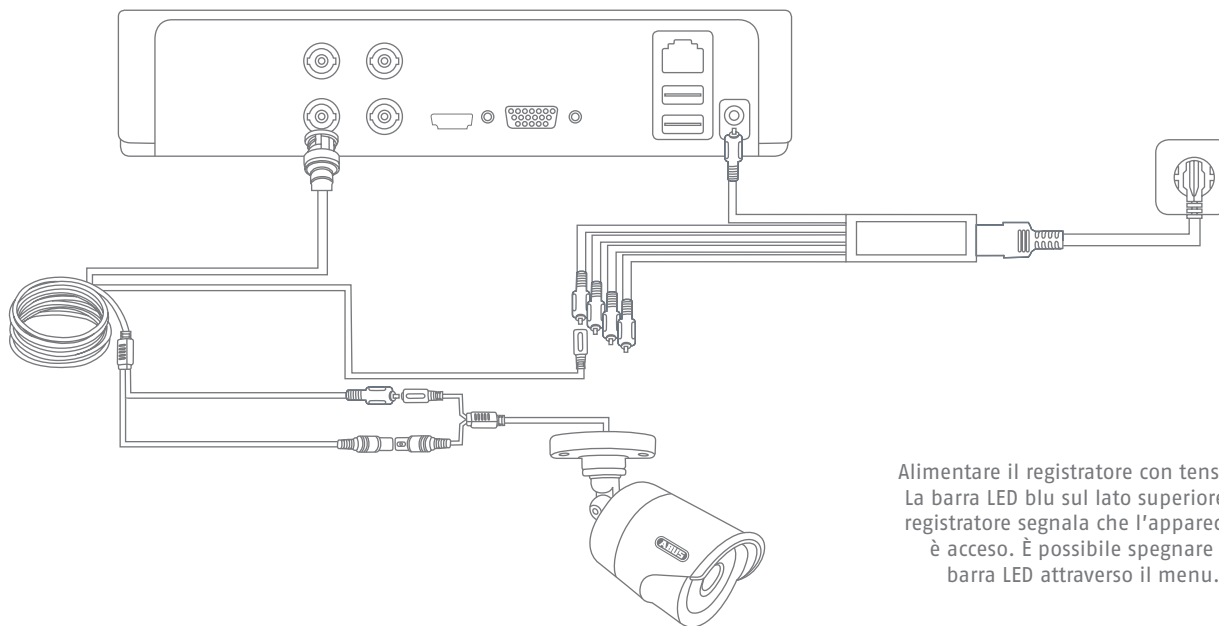
## Installazione dell'hardware



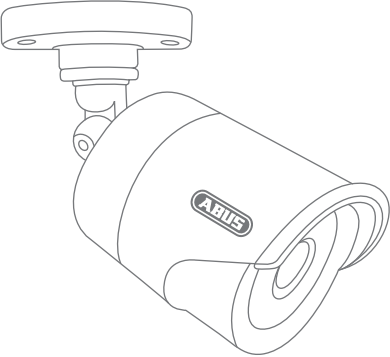
Fare attenzione che l'installazione dell'hardware per TWR33004 inizia al passaggio ①. L'installazione dell'hardware per il set di videosorveglianza TWR33204 inizia a partire dal passaggio ⑧, dal momento che in questi modelli il disco rigido è già installato.



## Consigli per l'installazione della videocamera



Alimentare il registratore con tensione. La barra LED blu sul lato superiore del registratore segnala che l'apparecchio è acceso. È possibile spegnere la barra LED attraverso il menu.



Evitare il controluce e l'esposizione diretta ai raggi del sole.

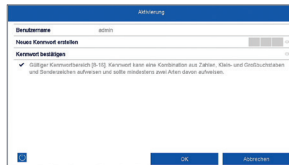
La videocamera non deve essere installata su superfici instabili.

Fare attenzione che per gli ambienti pubblici è prescritto per legge di apporre un segnale di avviso per il servizio di videosorveglianza.

Non posizionare la videocamera direttamente dietro a vetri, poiché possono verificarsi riflessi.

## Attivazione del sistema

1



Inserire una password per l'amministratore nel campo "Nuova password". La password deve rispettare i criteri minimi indicati. Impostazione consigliata: utilizzare una password quanto più complessa possibile il cui grado di sicurezza risulti "Elevato".

2



Inserire nuovamente la password per confermare. Annotare la nuova password nella guida rapida e conservarla in un luogo sicuro. È possibile ripristinare la password dell'amministratore solo tramite il supporto tecnico di ABUS.

3



L'apparecchio è stato attivato e può essere utilizzato in tutte le sue funzioni.

Il file GUID è necessario per il ripristino autonomo della password. Esportare il file in una chiavetta USB e conservare in un luogo sicuro.

**Nota:** A causa della lingua standard impostata, il processo di attivazione è sempre in tedesco. Indipendentemente dalla lingua è possibile attivare il registratore con l'IP Installer di ABUS attraverso la rete.

Password amministratore:

# Ripristino della password

1

È possibile ripristinare autonomamente la password amministratore esclusivamente attraverso il file GUID.

Attenzione: il file perde la sua validità se la password viene modificata successivamente o se il file GUID è già stato utilizzato una volta. In entrambi i casi è necessario creare manualmente un nuovo file.

2

## Interfaccia locale importazione GUID:

Nella finestra di dialogo locale del login premere il pulsante "Password dimenticata". Collegare la chiavetta USB con il file GUID sicuro e selezionare il file. Premere il pulsante "Importazione" per ripristinare la password.

3

## Interfaccia Web importazione GUID:

Aprire l'interfaccia Web del registratore e premere il pulsante "Password dimenticata". Collegare la chiavetta USB con il file GUID sicuro e selezionare il file. Premere il pulsante "Importazione" per ripristinare la password.

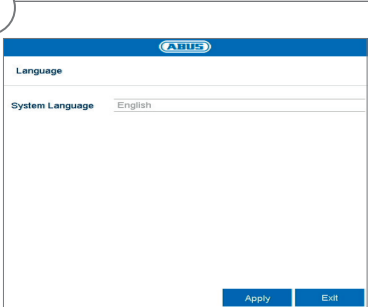
**Nota:** Il ripristino della password dell'amministratore è una procedura critica e complessa. Assicurarsi di aver accesso, in caso di necessità, alla password e al luogo sicuro in cui è custodita (annotazione in questa guida o file GUID in un supporto di archiviazione esterno). **Considerare tale eventualità al momento della prima messa in funzione, stabilendo dove e come conservare questi dati e chi debba avere accesso agli stessi.**

**Attenzione:** qualora si debba ripristinare la password e non siano disponibili né l'annotazione della password né il file GUID (o non sia più valido), è necessario contattare il supporto tecnico di ABUS Security-Center. Per ripristinare la password con ABUS è assolutamente necessario avere a disposizione nei pressi dell'oggetto un PC collegato in rete al registratore e un collegamento a Internet per la ricezione dei dati che vengono trasmessi dal supporto tecnico. **In caso di assenza di tali prerequisiti non è possibile ripristinare la password al registratore.**



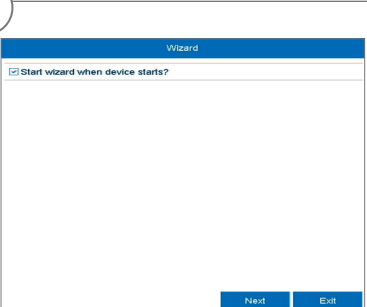
## Configurazione del software

1



Selezionare la lingua desiderata e fare clic su „Applica“.

2



Se si toglie il segno di spunta, l'assistente alla configurazione non verrà più eseguito automaticamente all'avvio successivo. Fare clic su „Avanti“

3



Stabilire il fuso orario, la data / il formato della data e l'ora del sistema. Per uscire dalla schermata cliccare Avanti.

4

Wizard	
NIC Type	10M/100M/1000M Self-adaptive
Enable DHCP	10M Half-dup
IPv4 Address	10M Full-dup
IPv4 Subnet Mask	100M Half-dup
IPv4 Default Gateway	100M Full-dup
Preferred DNS Serv...	1000M Full-dup
Alternate DNS Server	10M/100M/1000M Self-adaptive

Previous Next Exit

Impostare manualmente la velocità di collegamento alla voce "Tipo NIC". Il riconoscimento automatico (self adaptive) è impostato di default ed è un'impostazione consigliata.

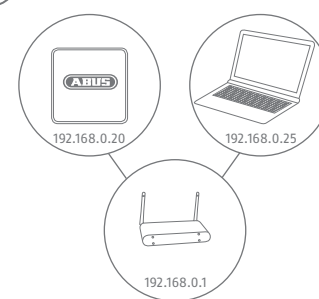
5

Wizard	
NIC Type	10M/100M/1000M Self-adaptive
Enable DHCP	<input type="checkbox"/>
IPv4 Address	192.168.0.10
IPv4 Subnet Mask	255.255.255.0
IPv4 Default Gateway	192.168.0.1
Preferred DNS Serv...	192.168.0.1
Alternate DNS Server	

Previous Next Exit

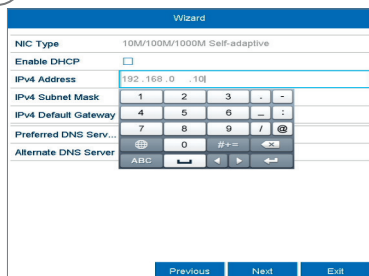
Se si desidera che i dati degli indirizzi siano assegnati automaticamente, spuntare la casella accanto a DHCP. In questo modo gli indirizzi verranno assegnati automaticamente dal router (se questa funzione è supportata).

6



Se il router non esegue automaticamente l'assegnazione dei dati degli indirizzi, inserire i dati nei passaggi successivi. La figura mostra a titolo esemplificativo gli apparecchi collegabili con i rispettivi indirizzi IP.

7



Wizard

NIC Type 10M/100M/1000M Self-adaptive

Enable DHCP

IPv4 Address 192.168.0.10

IPv4 Subnet Mask 1 2 3 . -

IPv4 Default Gateway 4 5 6 - : /

Preferred DNS Serv... 7 8 9 / @

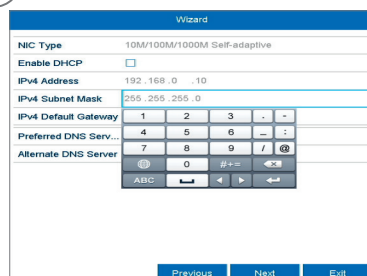
Alternate DNS Server 0 # += < >

ABC < > < >

Previous Next Exit

Le prime tre cifre dell'indirizzo IP devono corrispondere al valore del gateway di default. L'ultima cifra indica gli apparecchi che vengono contattati dal gateway di default e viene definita per ogni singolo apparecchio. Per il registratore selezionare ad es. 64, ovvero xxx.xxx.xxx.64.

8



Wizard

NIC Type 10M/100M/1000M Self-adaptive

Enable DHCP

IPv4 Address 192.168.0.10

IPv4 Subnet Mask 255.255.255.0

IPv4 Default Gateway 1 2 3 . -

Preferred DNS Serv... 4 5 6 - : /

Alternate DNS Server 7 8 9 / @

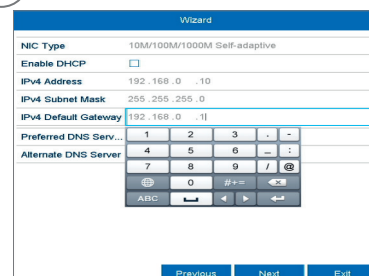
0 # += < >

ABC < > < >

Previous Next Exit

La maschera di sottorete è un segmento di rete in cui sono utilizzati indirizzi IP con lo stesso indirizzo di rete. Nella maggior parte dei casi qui il valore standard è 255.255.255.0. Per rilevare il valore per il gateway di default, utilizzare uno dei PC con sistema operativo Windows collegati alla rete.

9



Wizard

NIC Type 10M/100M/1000M Self-adaptive

Enable DHCP

IPv4 Address 192.168.0.10

IPv4 Subnet Mask 255.255.255.0

IPv4 Default Gateway 192.168.0.1

Preferred DNS Serv... 1 2 3 . -

Alternate DNS Server 4 5 6 - : /

7 8 9 / @

0 # += < >

ABC < > < >

Previous Next Exit

Inserire qui l'indirizzo IP del router utilizzato. Sul PC con sistema operativo Windows l'indirizzo può essere rilevato eseguendo „cmd” con l'istruzione „ipconfig”.

10

Wizard	
<b>NIC Type</b>	10M/100M/1000M Self-adaptive
<b>Enable DHCP</b>	<input type="checkbox"/>
<b>IPv4 Address</b>	192.168.0.10
<b>IPv4 Subnet Mask</b>	255.255.255.0
<b>IPv4 Default Gateway</b>	192.168.0.1
<b>Preferred DNS Serv...</b>	192.168.0.1
<b>Alternate DNS Server</b>	
<input type="button" value="Previous"/> <input type="button" value="Next"/> <input type="button" value="Exit"/>	

Il server DNS „converte“ un indirizzo Internet in un indirizzo IP. In Server DNS Pric. inserire il valore del gateway di default.

11

Wizard	
<b>Server Port</b>	8000
<b>HTTP Port</b>	80
<b>RTSP Port</b>	554
<b>Enable UPnP</b>	<input checked="" type="checkbox"/>
<b>Enable DDNS</b>	<input type="checkbox"/>
<b>DDNS Type</b>	ABUS DDNS
<b>Area/Country</b>	Custom
<b>Server Address</b>	www.abus-server.com
<b>Device Domain Name</b>	
<b>Status</b>	DDNS is disabled.
<b>User Name</b>	
<b>Password</b>	
<input type="button" value="Previous"/> <input type="button" value="Next"/> <input type="button" value="Exit"/>	

In questa schermata si possono gestire e all'occorrenza modificare le porte. Il nostro consiglio è di mantenere i valori di default.

12

Wizard	
<b>Server Port</b>	8000
<b>HTTP Port</b>	80
<b>RTSP Port</b>	554
<b>Enable UPnP</b>	<input checked="" type="checkbox"/>
<b>Enable DDNS</b>	<input checked="" type="checkbox"/>
<b>DDNS Type</b>	ABUS DDNS
<b>Area/Country</b>	DynDNS
<b>Server Address</b>	NO-IP
<b>Device Domain Name</b>	ABUS DDNS
<b>Status</b>	DDNS is disabled.
<b>User Name</b>	
<b>Password</b>	
<input type="button" value="Previous"/> <input type="button" value="Next"/> <input type="button" value="Exit"/>	

Se si desidera configurare un accesso remoto, inserire un segno di spunta nel campo DDNS. Selezionare poi i tipi DDNS dal campo di immissione.

13

Wizard	
Server Port	8000
HTTP Port	80
RTSP Port	554
Enable UPnP	<input checked="" type="checkbox"/>
Enable DDNS	<input checked="" type="checkbox"/>
DDNS Type	ABUS DDNS
Area/Country	Custom
Server Address	www.abus-server.com
Device Domain Name	
Status	DDNS is disabled.
User Name	
Password	

Quindi, oltre all'indirizzo del server, impostare il nome di dominio dell'apparecchio, il nome utente e la password. Passare alla schermata successiva con „Avanti“.

14

Wizard						
U	Capacity	Status	Property	Type	Free Space	
<input checked="" type="checkbox"/>	931.529B	Normal	R/W	Local	9MB	
<input type="checkbox"/>	465.77GB	Normal	R/W	Local	0MB	
<input type="checkbox"/>	17	OMB	Offline	RAW	NAG	0MB

Il disco rigido installato deve essere inizializzato prima dell'impiego. Selezionare il disco rigido da inizializzare.

15

Wizard						
U	Capacity	Status	Property	Type	Free Space	
<input checked="" type="checkbox"/>	931.529B	Normal	R/W	Local	9MB	
<input type="checkbox"/>	465.77GB	Normal	R/W	Local	0MB	
<input type="checkbox"/>	17	OMB	Offline	RAW	NAG	0MB

Fare clic su Init e confermare la corretta inizializzazione con OK. Passare alla schermata successiva con „Avanti“.

16

No.	IP Address	Amount of...	Device M...	Protocol	Mana
1	192.168.0.18	1	IPC	ABUS	8000
2	192.168.0.18	1	IPC	ABUS	8000
3	192.168.0.20	1	IPC	ABUS	8000
4	192.168.0.21	1	IPC	ABUS	8000
5	192.168.0.26	1	IPC	ABUS	8000
6	192.168.0.33	1	IPC	ABUS	80

Buttons: Add, Search, Previous, Next, Exit

Per cercare in rete le videocamere di rete già presenti, fare clic su „Ricerca“.

17

No.	IP Address	Amount of...	Device M...	Protocol	Mana
1	192.168.0.18	1	IPC	ABUS	8000
2	192.168.0.18	1	IPC	ABUS	8000
3	192.168.0.20	1	IPC	ABUS	8000
4	192.168.0.21	1	IPC	ABUS	8000
5	192.168.0.26	1	IPC	ABUS	8000
6	192.168.0.33	1	IPC	ABUS	80

Buttons: Add, Search, Previous, Next, Exit

Di seguito sono indicate tutte le videocamere di rete compatibili. Utilizzando le caselle di controllo, selezionare le videocamere di rete desiderate e fare clic su Aggiungi. Passare alla schermata successiva con „Avanti“.

18

Wizard

Continuous

Motion Detection

Buttons: Previous, OK, Exit

Selezionare il tipo di registrazione. È possibile scegliere tra „In continuo“ e „Motion“. Chiudere l'assistente alla configurazione con „OK“.



Security Tech Germany



Security Tech Germany



**TWR33005**

## Quickguide dla Nagrywarka Analogowo-Cyfrowa I Zestawy Monitoringu: **TWR33005 | TWR33025T**

Ta skrócona instrukcja zawiera opis pierwszych kroków w zakresie konfiguracji kamery sieciowej.

Szczegółowe informacje znajdują się w instrukcji obsługi. Można ją pobrać za pomocą Instalatora IP lub ze strony [abus.com](http://abus.com).



Szanowni klienci!

Dziękujemy za zakup naszego produktu.

Spełnia on wymagania obowiązujących norm europejskich i krajowych. Zgodność została udokumentowana, odpowiednie deklaracje i dokumenty są dostępne u producenta (ABUS Security-Center GmbH & Co. KG, Linker Kreuthweg 5, 86444 Affing).

Aby zachować ten stan i zapewnić bezpieczną eksploatację, użytkownik musi przestrzegać niniejszej instrukcji obsługi! Przed uruchomieniem produktu przeczytaj całą instrukcję obsługi i przestrzegaj wszystkich zasad bezpieczeństwa!

Wszystkie zawarte w niej nazwy firm i oznaczenia produktów są zarejestrowanymi znakami towarowymi odnośnych właścicieli. Wszystkie prawa zastrzeżone.

Z pytaniami proszę zwracać się do specjalistycznego sprzedawcy!



## Zakres dostawy

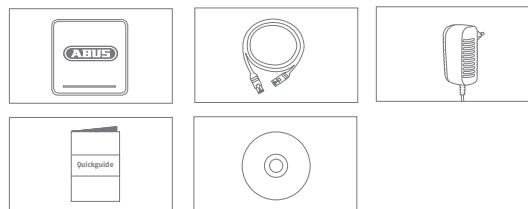
### TWR33025T

- 4-Kanałowa Nagrywarka Analogowo-Cyfrowa HD z 1 TB HDD
- 2 x Analogowa Mini Kamera Zewnętrzna HD 1080p
- Uniwersalny zasilacz
- 2 x 30 m kabla koncentrycznego
- 1 x 1 m kabla sieciowego
- Materiały do mocowania
- Za pomocą myszy USB
- Quickguide
- CD



### TWR33005

- 4-Kanałowa Nagrywarka Analogowo-Cyfrowa HD
- 1 x 1 m kabla sieciowego
- 2 x przewód dysku twardego
- 4 x śruby do twardych dysków
- Zasilacz sieciowy
- Za pomocą myszy USB
- Quickguide
- CD

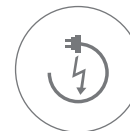


## Wskazówki ostrzegawcze

Chroń nagrywarke i kamerę przed silnymi polami magnetycznymi.



Zadbaj o bezprzerwowe zasilanie elektryczne.



Chroń nagrywarke przed kontaktem z płynami.



Przechowuj nagrywarke oraz kamerę wyłącznie w warunkach otoczenia zalecanych przez producenta.



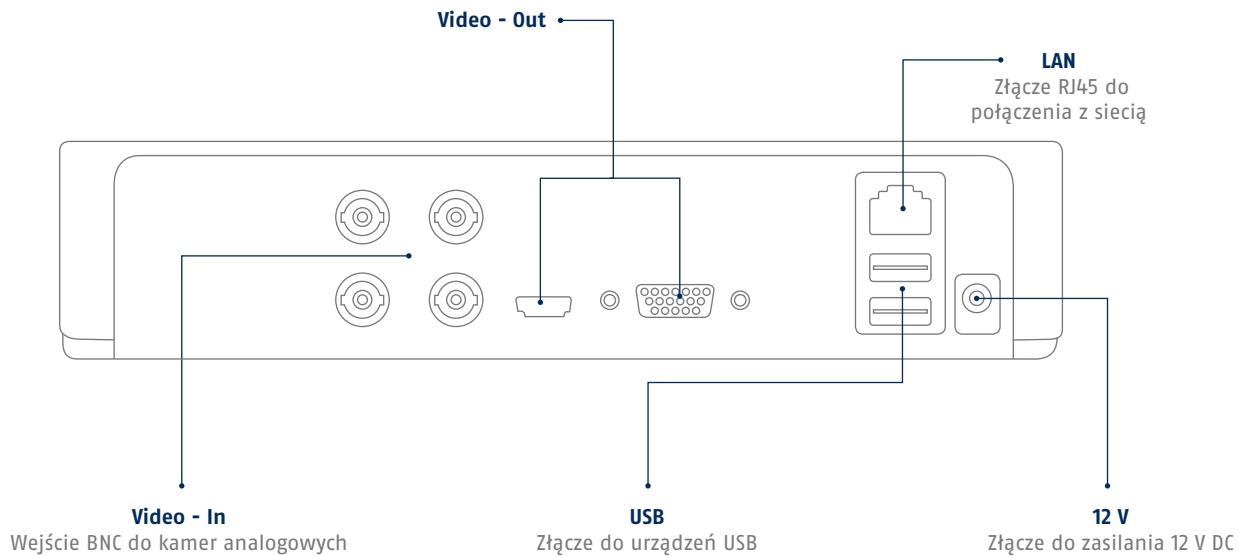
Wyłączaj nagrywarke przed podłączeniem lub odłączeniem urządzeń peryferyjnych.



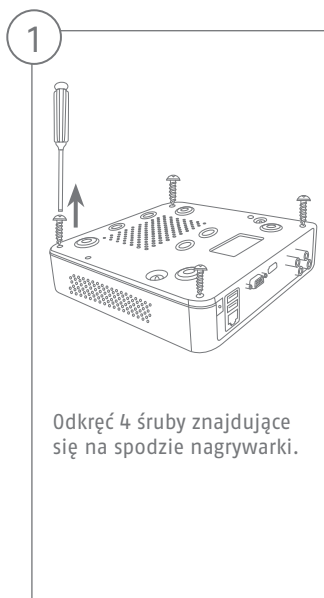
Zapewnij dostateczną wentylację.



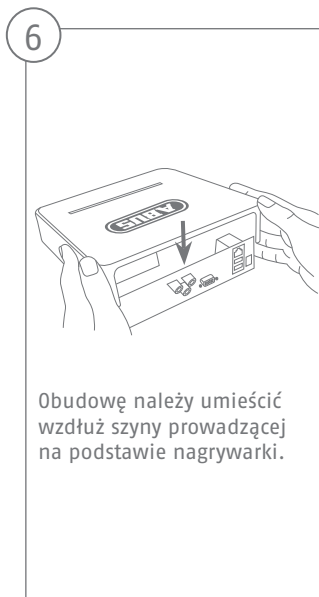
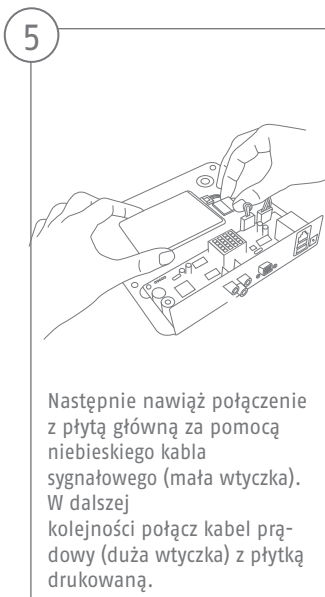
# Złącza



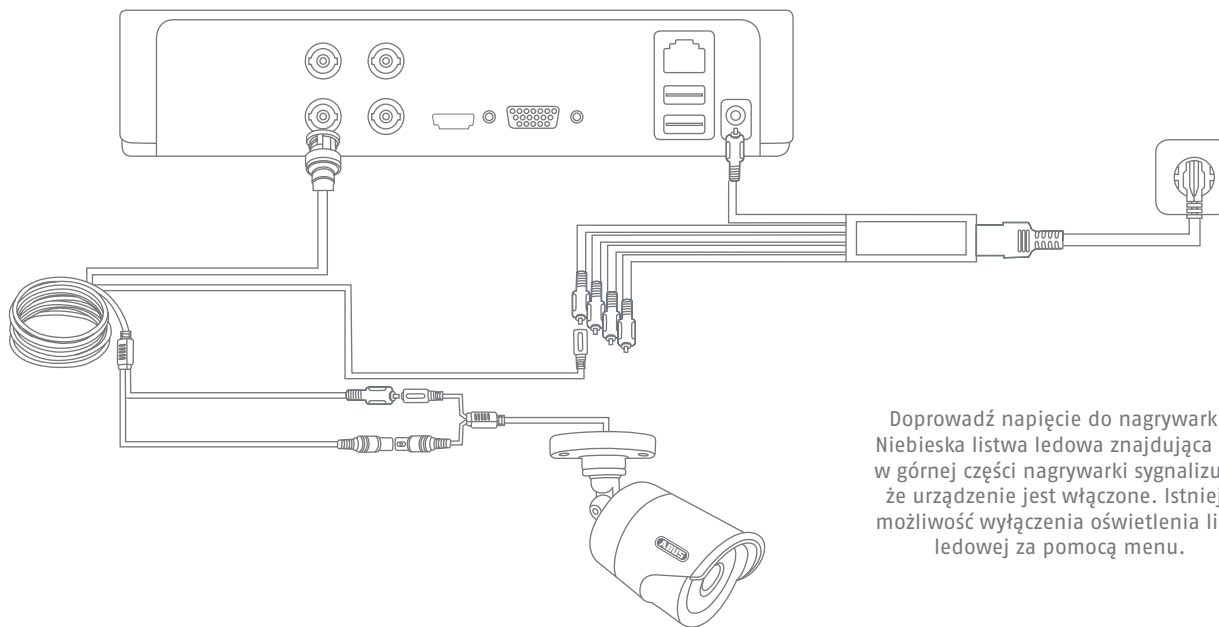
## Instalacja sprzętu



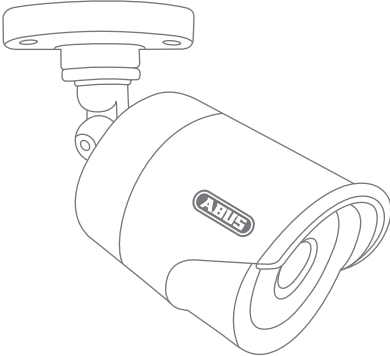
Pamiętaj, że instalacja sprzętowa w przypadku TWVR33004 rozpoczyna się w kroku ①. Instalacja sprzętowa w przypadku zestawów do wideomonitoringu TWVR33204 rozpoczyna się od kroku ⑧, ponieważ w tych modelach dysk twardy jest już wbudowany.



## Wskazówki dotyczące instalacji kamery



Doprowadź napięcie do nagrywarki. Niebieska listwa ledowa znajdująca się w górnej części nagrywarki sygnalizuje, że urządzenie jest włączone. Istnieje możliwość wyłączenia oświetlenia listy ledowej za pomocą menu.



Unikaj oświetlenia konturowego lub bezpośredniego nasłonecznienia.

Kamera nie może być instalowana na niestabilnych powierzchniach.


Pamiętaj, że w przypadku pomieszczeń z publicznym dostępem ostrzeżenie o wideomonitoringu jest wymagane ustawowo.

Umieść kamery w takim miejscu, aby nie znajdowały się bezpośrednio za szybą, ponieważ może to powodować odbicia lustrzane.




# Aktywacja systemu

1



W polu „Nowe hasło” wprowadzić hasło administratora. Hasło musi spełniać określone wymagania minimalne. Zalecenie: w miarę możliwości należy wybrać jak najbardziej złożone hasło o stopniu „Silne”.

2



Ponownie wprowadzić hasło w celu potwierdzenia. Zannotować też hasło w skróconej instrukcji i przechowywać je w bezpiecznym miejscu. Reset hasła administratora może przeprowadzić wyłącznie wsparcie techniczne firmy ABUS.

3



Urządzenie zostało aktywowane i teraz może być użytkowane w pełnym zakresie.

Plik GUID jest wymagany do samodzielnego resetu hasła. Zapisać plik w pamięci USB, którą należy przechowywać w bezpiecznym miejscu.

**Wskazówka:** Proces aktywacji jest zgodnie z ustalonym standardem językowym zawsze w języku niemieckim. Niezależnie od wersji językowej można aktywować nagrywarkę z instalatorem ABUS IP przez sieć.

Hasło administratora:

## Resetowanie hasła

1

Hasło administratora można samodzielnie zresetować wyłącznie za pomocą pliku GUID.

Należy pamiętać, że plik traci ważność, gdy hasło zostanie zmienione lub gdy plik GUID zostanie raz użyty. W takich przypadkach należy ręcznie utworzyć nowy plik.

2

**Import pliku GUID poprzez interfejs lokalny:**

w lokalnym oknie dialogowym wcisnąć przycisk „Nie pamiętam hasła”. Podłączyć pamięć USB z zabezpieczonym plikiem GUID i wybrać plik. Wcisnąć przycisk „Import” w celu zresetowania hasła.

3

**Import pliku GUID poprzez interfejs sieciowy:**

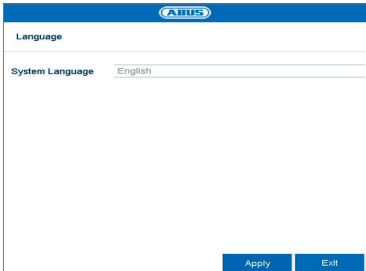
otworzyć interfejs sieciowy nagrywarki i wcisnąć przycisk „Nie pamiętam hasła”. Podłączyć pamięć USB z zabezpieczonym plikiem GUID i wybrać plik. Wcisnąć przycisk „Import” w celu zresetowania hasła.

**Wskazówka:** Reset hasła administratora jest procesem krytycznym i złożonym. Dlatego należy się upewnić, że hasło jest przechowywane w bezpiecznym miejscu (notatka w niniejszej instrukcji lub plik GUID na zewnętrznym nośniku pamięci) i że w razie potrzeby zapewniony jest dostęp do tych danych. **Należy zatem wziąć taki scenariusz pod uwagę podczas pierwszego uruchomienia i podjąć decyzję, gdzie i w jaki sposób dane te będą przechowywane i kto ma mieć do nich dostęp.**

**Uwaga:** Jeśli hasło musi być zresetowane, a brakuje zarówno notatki, jak i pliku GUID (lub plik ten jest nieaktualny), należy zwrócić się z tą sprawą do pomocy technicznej w ABUS Security-Center. Aby zresetować hasło z pomocą firmy ABUS, wymagane jest w obiekcie posiadanie komputera z połączeniem sieciowym z nagrywarką oraz dostępu do Internetu w celu otrzymania danych, które dostarczone zostaną przez pomoc techniczną. **Jeśli te warunki nie będą spełnione, reset hasła nagrywarki nie będzie możliwy.**

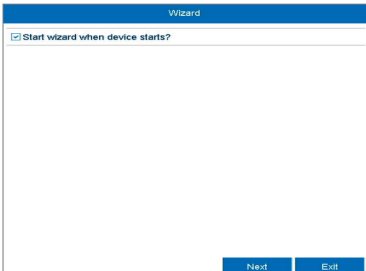
## Konfiguracja oprogramowania

1



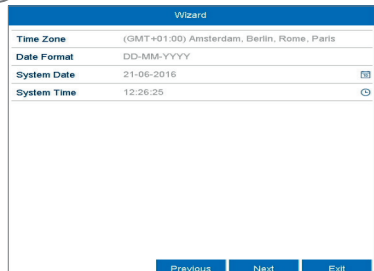
Wybierz odpowiedni język i kliknij Zastosuj.

2



Jeżeli odznaczysz tę opcję, Asystent konfiguracji nie zostanie automatycznie wykonany przy kolejnym starcie. Kliknij „Dalej”.

3



Określ strefę czasową, datę, format daty i czas systemowy. Zamknij ekran, klikając opcję Dalej.

4

Wizard	
NIC Type	10M/100M/1000M Self-adaptive
Enable DHCP	10M Half-dup
IPv4 Address	10M Full-dup
IPv4 Subnet Mask	100M Half-dup
IPv4 Default Gateway	100M Full-dup
Preferred DNS Serv...	1000M Full-dup
Alternate DNS Server	10M/100M/1000M Self-adaptive

Previous Next Exit

Ustaw ręcznie prędkość połączenia dla „Typu NIC”. Zalecany ustawieniem wstępnym jest rozpoznawanie automatyczne (Self adaptive).

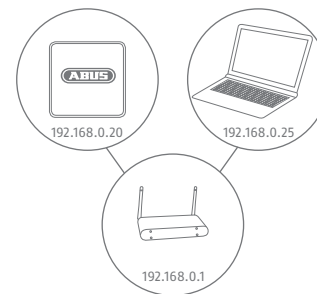
5

Wizard	
NIC Type	10M/100M/1000M Self-adaptive
Enable DHCP	<input type="checkbox"/>
IPv4 Address	192.168.0.10
IPv4 Subnet Mask	255.255.255.0
IPv4 Default Gateway	192.168.0.1
Preferred DNS Serv...	192.168.0.1
Alternate DNS Server	

Previous Next Exit

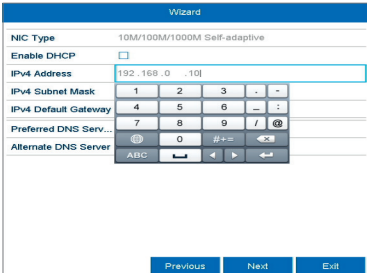
Jeśli chcesz, aby dane adresu były przypisywane automatycznie, zaznacz opcję DHCP. Adresy będą wówczas nadawane automatycznie przez router (jeśli funkcja jest obsługiwana). W takim przypadku przejdź do punktu 11.

6



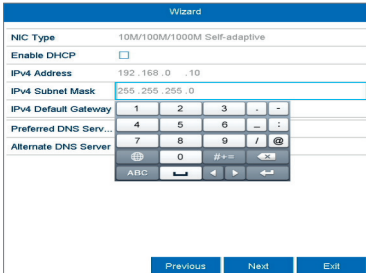
Jeśli router nie przypisuje automatycznie danych adresowych, wprowadź dane w kolejnych krokach. Rysunek przedstawia przykładowe urządzenia możliwe do podłączenia z odnośnymi adresami IP.

7



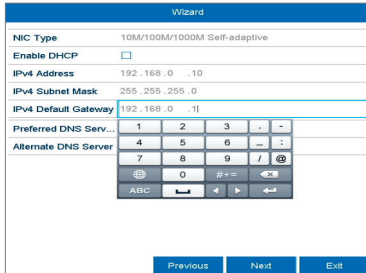
Trzy pierwsze znaki adresu IP muszą odpowiadać wartości standardowej bramy. Ostatni znak oznacza urządzenie, do których odnosi się standardowa brama i jest określany dla każdego urządzenia osobno. Wybierz dla nagrywarki np. 64, tzn. xxx.xxx.xxx.64.

8



Maska podsieci to segment sieci, w którym wykorzystuje się adresy IP z identycznym adresem sieciowym. Najczęściej występującą wartością domyślną jest tutaj 255.255.255.0. Aby określić domyślną bramę, użyj podłączonego do sieci komputera z systemem operacyjnym Windows.

9



Wpisz tu adres IP swojego routera. Adres można odnaleźć w systemie Windows za pomocą wiersza poleceń „cmd” i komendy „ipconfig”.

10

Wizard	
NIC Type	10M/100M/1000M Self-adaptive
Enable DHCP	<input type="checkbox"/>
IPv4 Address	192.168.0.10
IPv4 Subnet Mask	255.255.255.0
IPv4 Default Gateway	192.168.0.1
Preferred DNS Serv...	192.168.0.1
Alternate DNS Server	
<input type="button" value="Previous"/> <input type="button" value="Next"/> <input type="button" value="Exit"/>	

Serwer DNS „przetwarza” adres internetowy na adres IP. W sekcji Preferowany DNS wpisz wartość domyślnej bramy.

11

Wizard	
Server Port	8000
HTTP Port	80
RTSP Port	554
Enable UPnP	<input checked="" type="checkbox"/>
Enable DDNS	<input type="checkbox"/>
DDNS Type	ABUS DDNS
Area/Country	Custom
Server Address	www.abus-server.com
Device Domain Name	
Status	DDNS is disabled.
User Name	
Password	
<input type="button" value="Previous"/> <input type="button" value="Next"/> <input type="button" value="Exit"/>	

Tu możesz zarządzać swoimi portami i zmieniać je w zależności od potrzeb. Zalecamy zachowanie wartości domyślnych.

12

Wizard	
Server Port	8000
HTTP Port	80
RTSP Port	554
Enable UPnP	<input checked="" type="checkbox"/>
Enable DDNS	<input checked="" type="checkbox"/>
DDNS Type	ABUS DDNS
Area/Country	DynDNS
Server Address	NG-IP
Device Domain Name	ABUS DDNS
Status	DDNS is disabled.
User Name	
Password	
<input type="button" value="Previous"/> <input type="button" value="Next"/> <input type="button" value="Exit"/>	

Aby móc uzyskać zdalny dostęp, zaznacz haczykiem pole DDNS. Następnie wybierz rodzaje DDNS w polu wyboru.

13

Wizard	
Server Port	8000
HTTP Port	80
RTSP Port	554
Enable UPnP	<input checked="" type="checkbox"/>
Enable DDNS	<input checked="" type="checkbox"/>
DDNS Type	ABUS DDNS
Area/Country	Custom
Server Address	www.abus-server.com
Device Domain Name	
Status	DDNS is disabled.
User Name	
Password	

Następnie zdefiniuj adres serwera oraz nazwę domeny urządzenia, nazwę użytkownika i hasło. Przejdź do następnego ekranu za pomocą przycisku „Dalej”.

14

Wizard					
	Capacity	Status	Property	Type	Free Space
<input checked="" type="checkbox"/>	331.52GB	Normal	RAW	Local	0MB
<input type="checkbox"/>	465.77GB	Normal	RAW	Local	0MB
<input type="checkbox"/>	17 OMB	Offline	RAW	NAS	0MB

Przed użyciem wymagana jest inicjalizacja zainstalowanego dysku twardego. Proszę wybrać dysk twardy do inicjalizacji.

15

Wizard					
	Capacity	Status	Property	Type	Free Space
<input checked="" type="checkbox"/>	331.52GB	Normal	RAW	Local	0MB
<input type="checkbox"/>	465.77GB	Normal	RAW	Local	0MB
<input type="checkbox"/>	17 OMB	Offline	RAW	NAS	0MB

Kliknij „Inicjuj” i potwierdź pomyślną inicjalizację przyciskiem OK. Przejdź do następnego ekranu za pomocą przycisku „Dalej”.

16

No.	IP Address	Amount of..	Device M...	Protocol	Manag
1	192.168.0.18	1	IPC	ABUS	8000
2	192.168.0.18	1	IPC	ABUS	8000
3	192.168.0.20	1	IPC	ABUS	8000
4	192.168.0.21	1	IPC	ABUS	8000
5	192.168.0.26	1	IPC	ABUS	8000
6	192.168.0.33	1	IPC	ABUS	80

Kliknij opcję „Szukaj”, aby wyszukać kamery sieciowe dostępne w sieci.

17

No.	IP Address	Amount of..	Device M...	Protocol	Manag
1	192.168.0.18	1	IPC	ABUS	8000
2	192.168.0.18	1	IPC	ABUS	8000
3	192.168.0.20	1	IPC	ABUS	8000
4	192.168.0.21	1	IPC	ABUS	8000
5	192.168.0.26	1	IPC	ABUS	8000
6	192.168.0.33	1	IPC	ABUS	80

Wyświetli się lista wszystkich kompatybilnych kamer sieciowych. Zaznacz pole wyboru odpowiedniej kamery sieciowej i kliknij „Dodaj”. Przejdź do następnego ekranu za pomocą przycisku „Dalej”.

18

Wizard	
Continuous	<input type="checkbox"/>
Motion Detection	<input checked="" type="checkbox"/>

Wybierz rodzaj zapisu. Można wybrać „Ciągły” i „Detekcja ruchu”. Zamknij kreatora instalacji, naciskając „OK”.





Security Tech Germany





Security Tech Germany

