



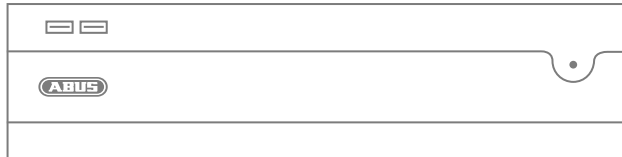
Security Tech Germany



NVR10030

QUICKGUIDE FÜR NETZWERK VIDEOREKORDER

Diese Kurzanleitung beschreibt die ersten Einrichtungsschritte für Ihren Netzwerk Videorekorder.
Die Installations-/Bedienungsanleitung können Sie unter folgendem Link downloaden:
abus.com/ger/products/NVR10030



Sehr geehrte Kundin, sehr geehrter Kunde,

wir bedanken uns bei Ihnen für den Kauf eines unserer Produkte. Dieses Gerät erfüllt die Anforderungen der folgenden EU-Richtlinien: EMV Richtlinie (2014/30/EU), Niederspannungsrichtlinie (2014/35/EU) sowie RoHS Richtlinie (2011/65/EU).

Die Konformität wurde nachgewiesen, die entsprechenden Erklärungen und Unterlagen sind beim Hersteller hinterlegt: ABUS Security-Center GmbH & Co. KG, Linker Kreuthweg 5, 86444 Affing, Germany.

Um diesen Standard zu erhalten und einen gefahrlosen Betrieb sicherzustellen, müssen Sie als Anwender diese Bedienungsanleitung beachten! Lesen Sie vor Inbetriebnahme des Produkts die komplette Bedienungsanleitung, beachten Sie alle Bedienungs- und Sicherheitshinweise!

Alle enthaltenen Firmennamen und Produktbezeichnungen sind Warenzeichen der jeweiligen Inhaber. Alle Rechte vorbehalten. Bei Fragen wenden Sie sich an Ihren Fachhandelspartner!

INHALTSVERZEICHNIS

Deutsch

Lieferumfang	6
Warnhinweise	7
Anschlüsse und Status LED	8
Hardwareinstallation	10
Systemaktivierung	14
Passwort zurücksetzen	15
Softwareeinrichtung	16
Spezifikationen	22
Anleitung + Software + App	25

English

Scope of delivery	29
Warnings	30
Connections and status LED	31
Hardware Installation	33
System activation	37
Resetting the password	38
Software Set-up	39
Specifications	45
Instructions, software and app	48

Nederlands

Leveringsomvang	52
Waarschuwingen	53
Aansluitingen en status-LED	54
Hardware-installatie	56
Systeemactivering	60
Wachtwoord resetten	61
Software-installatie	62
Specificaties	68
Handleiding + software + app	71

Français

Contenu de la livraison	75
Avertissements	76
Raccordements & LED d'état	77
Installation matérielle	79
Activation du système	83
Réinitialiser le mot de passe	84
Installation – Logiciel	85
Spécifications	91
Manuel + logiciel + application	94



Security Tech Germany

Dansk

Indhold i kassen:	98
Advarselshenvisninger	99
Tilslutninger og status-LED	100
Hardwareinstallation	102
Systemaktivering	106
Nulstil kodeord	107
Softwareopsætning	108
Specifikationer	114
Vejledning + software + app	117

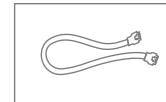
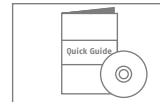
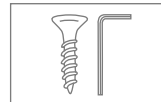
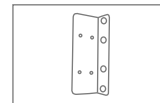
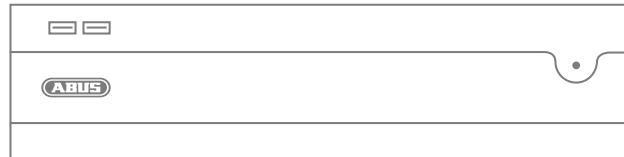
Italiano

Dotazione	121
Avvertenze	122
Collegamenti e LED di stato	123
Installazione dell'hardware	125
Attivazione del sistema	129
Ripristino della password	130
Configurazione del software	131
Specifiche	138
Istruzioni + software + app	141

LIEFERUMFANG

16 Kanal Netzwerk Video Rekorder

- 3x Netzkabel (DE, UK, AUS)
- 4x SATA-Kabel und Schrauben für Festplatten
- Halterungen und Schrauben für Server-Schrank
- USB Funk Maus
- Quickguide
- Sicherheitshinweise
- Allgemeine Informationen
- CD (Software)

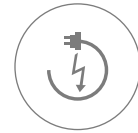


WARNHINWEISE

Halten Sie starke Magnetfelder vom Rekorder fern.



Achten Sie auf eine unterbrechungsfreie Stromversorgung.



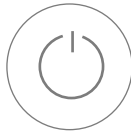
Halten Sie Flüssigkeiten vom Rekorder fern.



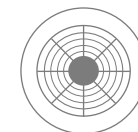
Betreiben und lagern Sie den Rekorder nur unter den vom Hersteller empfohlenen Umgebungsbedingungen.



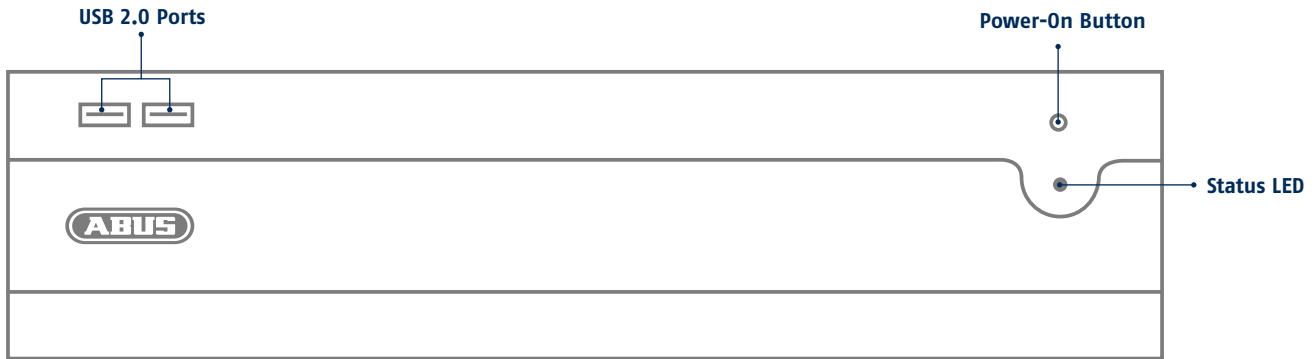
Schalten Sie den Rekorder aus, bevor Sie Peripheriegeräte anschließen oder entfernen.



Achten Sie darauf, dass immer eine ausreichende Belüftung vorhanden ist.



ANSCHLÜSSE UND STATUS LED



LED

Permanentes Blaues Leuchten

Schnelles Blaues Blinken

Rotes Leuchten

Langsames Blaues Blinken

Aus

Meldung

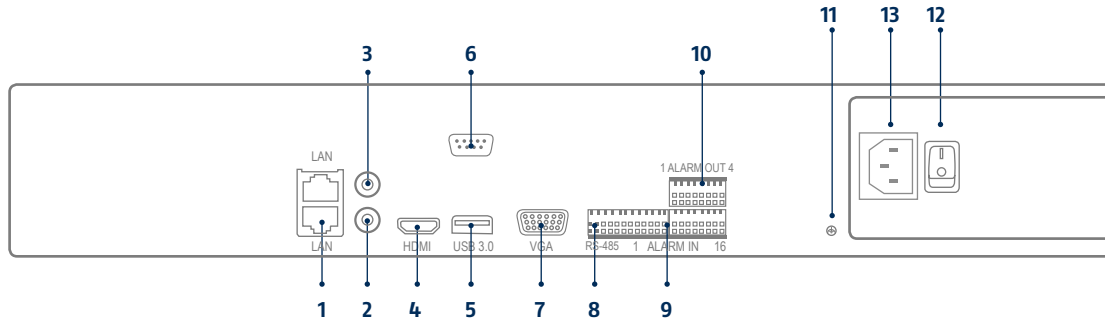
Rekorder ist Hochgefahren und Einsatzbereit

Rekorder Startet

Systemfehler: Netzkabel abgesteckt, HDD Fehler,
Kamera Offline

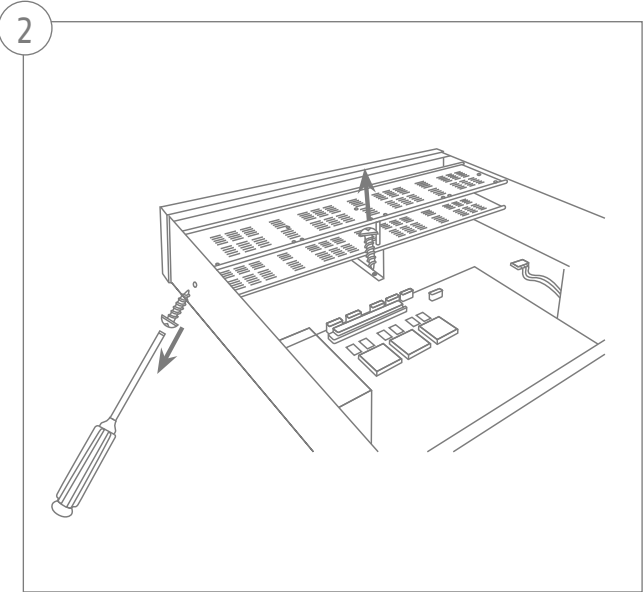
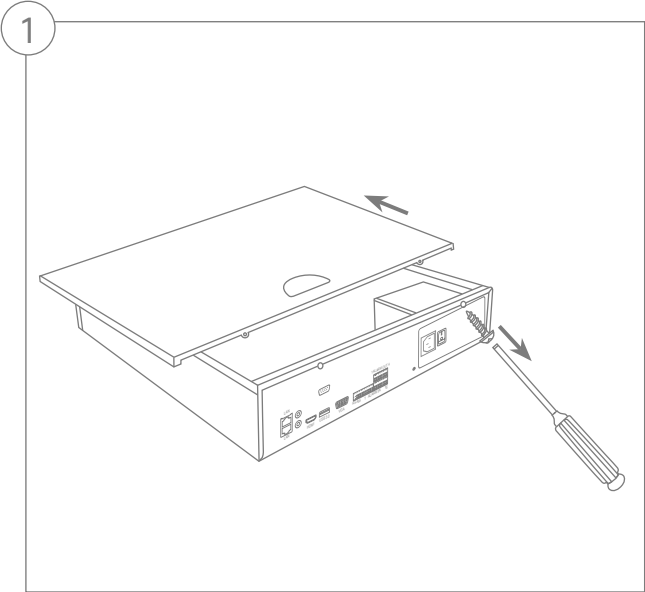
Rekorder Stand-By

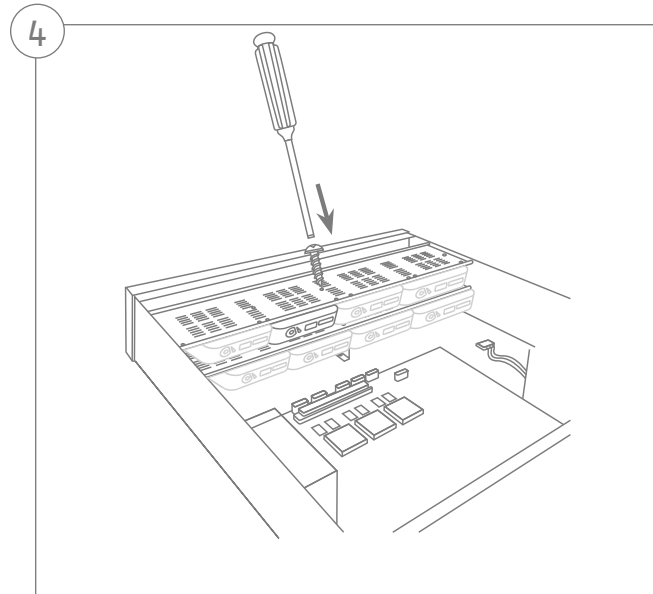
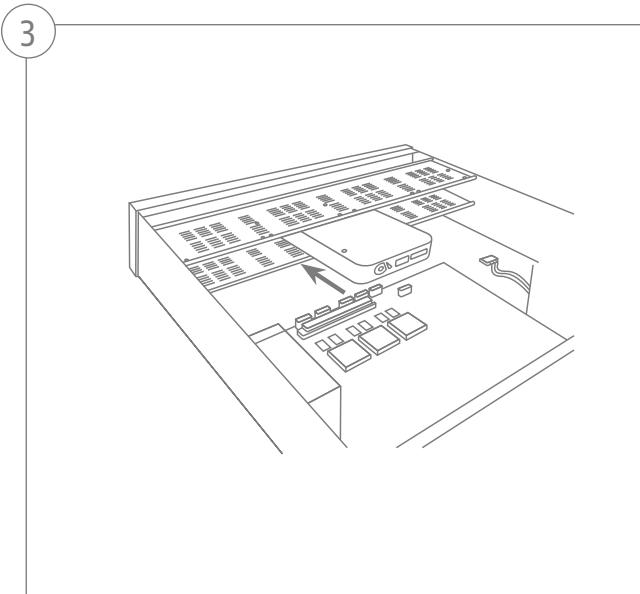
Rekorder ist ausgeschaltet



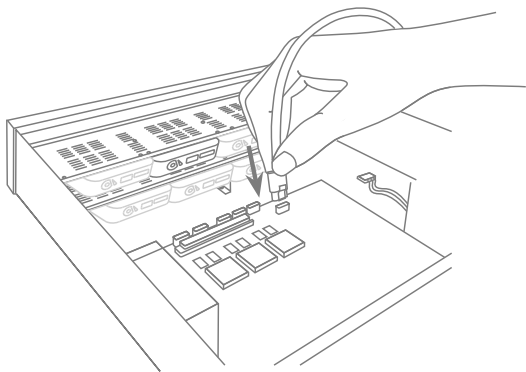
1	2x LAN (RJ45-Anschluss)	7	VGA (VGA Monitoranschluss)
2	Audio Out (RCA Audioausgang)	8	RS-485 Serial Anschluss
3	Audio IN (RCA Audioeingang)	9	Alarm IN
4	HDMI (HDMI Monitor Anschluss)	10	Alarm Out
5	USB 3.0 (Anschluss für USB-Geräte)	11	Erdung
6	RS-232 Serial Anschluss (nur für Servicezwecke)	12	Power (Ein- und Ausschalter des Gerätes)
		13	240 V AC (Stromanschluss)

HARDWAREINSTALLATION

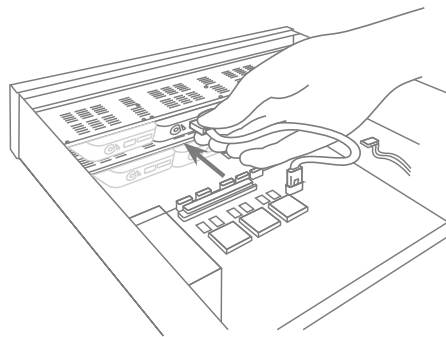


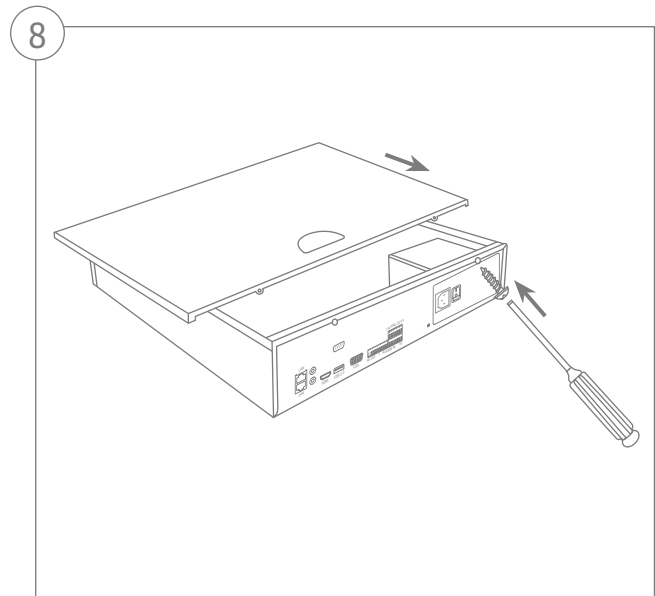
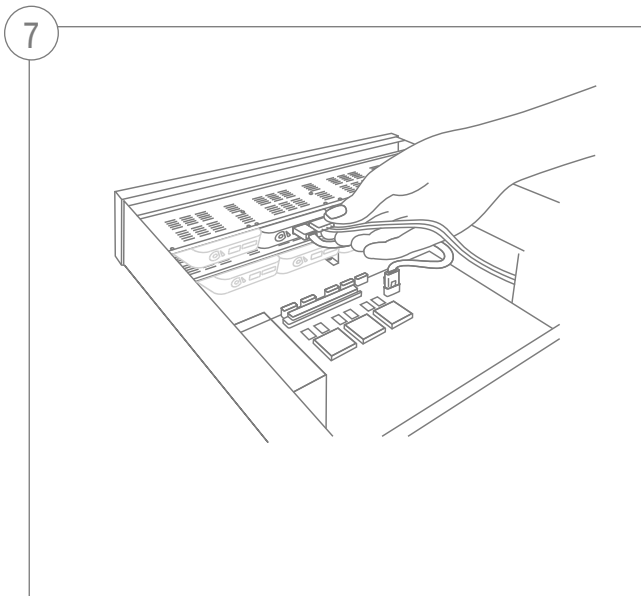


5



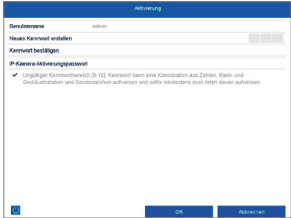
6





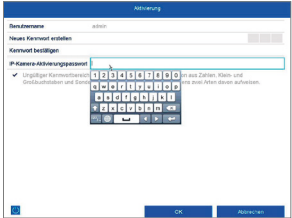
SYSTEMAKTIVIERUNG

1




Geben Sie in das Feld „Neues Kennwort“ ein Passwort für den Admin-Benutzer ein. Das Passwort muss den vorgegebenen Mindestanforderungen entsprechen. Empfehlung: Verwenden Sie ein möglichst komplexes Passwort, welches die Stufe „Stark“ aufweist.

2



Geben Sie hier ein Passwort ein, welches der Videorekorder nutzt um inaktive IP-Kameras zu aktivieren.

3



Das Gerät ist aktiviert und kann jetzt in vollem Umfang verwendet werden.

Die GUID Datei wird für das selbständige Zurücksetzen des Passworts benötigt. Exportieren Sie die Datei auf einen USB-Stick und bewahren Sie diesen sicher auf.

Hinweis: Der Aktivierungsprozess ist aufgrund der gesetzten Standard-Sprache immer in Deutsch. Sprachunabhängig können Sie den Rekorder mit dem ABUS IP-Installer über das Netzwerk aktivieren.

Admin Passwort:

PASSWORT ZURÜCKSETZEN

1

Sie können selbstständig das Admin Passwort ausschließlich über die GUID-Datei zurücksetzen.

Beachten Sie, dass die Datei ungültig wird, wenn das Passwort nachträglich geändert wird oder die GUID Datei bereits einmal verwendet wurde. In beiden Fällen muss manuell eine neue Datei erstellt werden.

2

GUID Import Lokales Interface:

Drücken Sie im lokalen Login-Dialog die Schaltfläche „Passwort vergessen“. Schließen Sie einen USB-Datenträger mit der gesicherten GUID-Datei an und wählen Sie die Datei aus. Drücken Sie die Schaltfläche „Import“, um das Passwort zurückzusetzen.

3

GUID Import Web-Interface:


Öffnen Sie die Web-Oberfläche Ihres Rekorders und drücken Sie die Schaltfläche „Passwort vergessen“. Schließen Sie einen USB-Datenträger mit der gesicherten GUID-Datei an und wählen Sie die Datei aus. Drücken Sie die Schaltfläche „Import“, um das Passwort zurückzusetzen.

Hinweis: Das Zurücksetzen des Admin-Passwortes ist ein kritischer und aufwendiger Vorgang. Stellen Sie daher sicher, dass, bei einer sicheren Aufbewahrung des Passwortes (Notiz in dieser Anleitung oder GUID-Datei auf einem externen Datenträger), Sie im Ernstfall Zugriff auf diese Daten haben. **Planen Sie daher bei Erstinbetriebnahme diesen Fall mit ein und legen Sie fest wo und wie diese Daten aufbewahrt werden und wer Zugriff auf diese Daten hat.**

Achtung: Muss das Passwort zurückgesetzt werden und es liegt weder die Passwort-Notiz noch die GUID-Datei vor (oder ist ungültig geworden), müssen Sie sich für diesen Vorgang an den technischen Support bei ABUS Security-Center wenden. Um das Passwort zusammen mit ABUS zurückzusetzen benötigen Sie am Objekt zwingend einen PC mit Netzwerkverbindung zum Rekorder, als auch Internetzugang zum Empfang von Daten, die über den technischen Support für Sie bereitgestellt werden. **Sind diese Voraussetzungen nicht gegeben, ist ein Zurücksetzen des Passwortes am Rekorder nicht möglich.**

SOFTWAREEINRICHTUNG


1



The screenshot shows the AMUS software interface. At the top, there is a blue header with the AMUS logo. Below the header, the word "Taal" is displayed. Underneath, there is a field labeled "Systeemtaal" with the value "Nederlands" entered. At the bottom right, there are two buttons: "Toepassen" and "Verlaten".

Wählen Sie die gewünschte Sprache aus und klicken Sie auf „✓“.

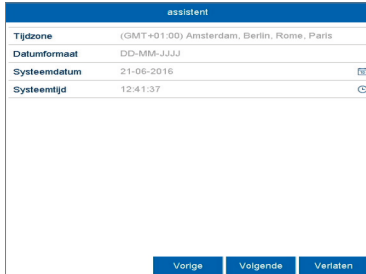
2



The screenshot shows the AMUS software interface. At the top, there is a blue header with the word "assistent". Below the header, there is a checkbox labeled "assistent starten als apparaat start?" which is currently checked. At the bottom right, there are two buttons: "Volgende" and "Verlaten".

Wenn Sie das Häkchen deaktivieren, wird der Einrichtungsassistent beim nächsten Start nicht mehr automatisch ausgeführt. Klicken Sie auf „Nächste“.


3



The screenshot shows the AMUS software interface. At the top, there is a blue header with the word "assistent". Below the header, there are three rows of settings: "Tijdzone" with the value "(GMT+01:00) Amsterdam, Berlin, Rome, Paris", "Datumformaat" with the value "DD-MM-JJJJ", and "Systeemdatum" with the value "21-06-2016". Below these, there is a field for "Systeentijd" with the value "12:41:37" and a refresh icon. At the bottom right, there are three buttons: "Vorige", "Volgende", and "Verlaten".


Legen Sie die Zeitzone, Datum/-Format und Systemzeit fest. Verlassen Sie den Screen mit Klicken auf „Nächste“.

4



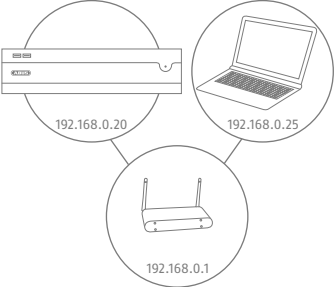
Verbindungsgeschwindigkeit bei „NIC Typ“ manuell einstellen. Voreingestellt und empfohlen ist die automatische Erkennung (Self adaptive).

5



Möchten Sie, dass die Adressdaten automatisch zugewiesen werden, setzen Sie ein Häkchen bei DHCP. Die Adressen werden dann automatisch vom Router vergeben (sofern unterstützt). Gehen Sie in diesem Fall weiter zu Punkt 13.

6



Falls Ihr Router die Adressdaten nicht automatisch zuweist, geben Sie die Daten in den folgenden Schritten ein. Die Graphik illustriert beispielhaft die anschließenden Geräte mit den dazugehörigen IP-Adressen.

7

Die IP-Adresse muss dem Standard Gateway-Wert in den ersten drei Stellen entsprechen. Die letzte Stelle bezeichnet die durch das Standard Gateway angesprochenen Geräte und wird für jedes Gerät einzeln festgelegt. Wählen Sie für den Rekor- der z. B. 64, also xxx.xxx.xxx.64.

8

Die Subnetzmaske ist ein Netzwerk-segment, in dem IP-Adressen mit der gleichen Netzwerkadresse benutzt werden. Der Standardwert ist hier meist 255.255.255.0. Um den Wert für das Standard Gateway zu ermitteln, benutzen Sie einen an das Netzwerk angeschlossenen Windows-PC.

9

Tragen Sie hier die IP-Adresse Ihres Routers ein. Sie können die Adresse mittels "cmd" und dem Befehl "ipconfig" auf Ihrem Windows PC ermitteln.

10

Assistent	
NIC-type	10M/100M/1000M Auto
DHCP activeren	<input type="checkbox"/>
IPV4-adres	192.168.0.10
IPV4-subnetmasker	255.255.255.0
IPV4-standaard gat...	192.168.0.1
Voorkeur DNS-server	192.168.0.1
Alternatieve DNS-s...	
<input type="button" value="Vorige"/> <input type="button" value="Volgende"/> <input type="button" value="Verlaten"/>	

Der DNS Server "übersetzt" eine Internetadresse in eine IP-Adresse. Tragen Sie bei Bevorzugter DNS Server den Wert des Standard-Gateway ein.

11

assistent	
Serverpoort	8000
HTTP-poort	80
RTSP-poort	554
UPnP activeren	<input checked="" type="checkbox"/>
DDNS activeren	<input type="checkbox"/>
DDNS-type	ABUS DDNS
Gebiedt_Land	Aangepast
Serveradres	www.abus-server.com
Domainnaam appar...	
Status	DDNS is uitgeschakeld.
Gebruikersnaam	
Wachtwoord	
<input type="button" value="Vorige"/> <input type="button" value="Volgende"/> <input type="button" value="Verlaten"/>	

Hier können Sie Ihre Ports verwalten und bei Bedarf ändern. Wir empfehlen Ihnen die Standardwerte beizubehalten.

12

assistent	
Serverpoort	8000
HTTP-poort	80
RTSP-poort	554
UPnP activeren	<input checked="" type="checkbox"/>
DDNS activeren	<input checked="" type="checkbox"/>
DDNS-type	ABUS DDNS
Gebiedt_Land	DynDns
Serveradres	NO-IP
Domainnaam appar...	ABUS DDNS
Status	DDNS is uitgeschakeld.
Gebruikersnaam	
Wachtwoord	
<input type="button" value="Vorige"/> <input type="button" value="Volgende"/> <input type="button" value="Verlaten"/>	

Wenn Sie einen Fernzugriff einrichten wollen, setzen Sie ein Häkchen im Feld DDNS. Wählen Sie nachfolgend Ihren DDNS Typen über das Eingabefeld aus.

13

assistent	
Serverpoort	8000
HTTP-poort	80
RTSP-poort	554
LUPnP activeren	<input checked="" type="checkbox"/>
DDNS activeren	<input checked="" type="checkbox"/>
DDNS-type	ABUS DDNS
Gebied/Land	Aangepast
Serveradres	www.abus-server.com
Domeinnaam appar...	
Status	DDNS is uitgeschakeld.
Gebruikersnaam	
Wachtwoord	

Hinterlegten Sie anschließend die Serveradresse sowie den Geräte-Domain Name, Benutzername und Passwort. Wechseln Sie zum Nächsten Screen mit „Nächste“.

14

assistent					
L...	Capaciteit	Status	Eigenschap	Type	Vrije ruimte
<input checked="" type="checkbox"/>	1	931.92GB	Normaal	Lezen-sch... Lokale	OMB
<input type="checkbox"/>	2	465.77GB	Normaal	Lezen-sch... Lokale	OMB
<input type="checkbox"/>	17	OMB	Offline	Lezen-sch... NAS	OMB

Die installierte Festplatte muss vor der Benutzung initialisiert werden. Wählen Sie die zu initialisierende Festplatte aus.

15

assistent					
L...	Capaciteit	Status	Eigenschap	Type	Vrije ruimte
<input checked="" type="checkbox"/>	1	931.92GB	Normaal	Lezen-sch... Lokale	OMB
<input type="checkbox"/>	2	465.77GB	Normaal	Lezen-sch... Lokale	OMB
<input type="checkbox"/>	17	OMB	Offline	Lezen-sch... NAS	OMB

Klicken Sie Init und bestätigen Sie die erfolgreiche Initialisierung mit OK. Wechseln Sie zum nächsten Screen mit „Nächste“.

16

Assistent						
Nr.	IP-adres	Aantal ka...	Apparaat...	Protocol	Behe...	
<input checked="" type="checkbox"/>	192.168.0.18	1	IPC	ABUS	8000	
<input type="checkbox"/>	192.168.0.18	1	IPC	ABUS	8000	
<input type="checkbox"/>	192.168.0.20	1	IPC	ABUS	8000	
<input type="checkbox"/>	192.168.0.21	1	IPC	ABUS	8000	
<input type="checkbox"/>	192.168.0.26	1	IPC	ABUS	8000	
<input type="checkbox"/>	192.168.0.33	1	IPC	ABUS	80	

Klicken Sie auf „Suchen“ um nach vorhandenen Netzwerkcameras im Netzwerk zu suchen.

17

Assistent						
Nr.	IP-adres	Aantal ka...	Apparaat...	Protocol	Behe...	
<input checked="" type="checkbox"/>	192.168.0.18	1	IPC	ABUS	8000	
<input type="checkbox"/>	192.168.0.18	1	IPC	ABUS	8000	
<input type="checkbox"/>	192.168.0.20	1	IPC	ABUS	8000	
<input type="checkbox"/>	192.168.0.21	1	IPC	ABUS	8000	
<input type="checkbox"/>	192.168.0.26	1	IPC	ABUS	8000	
<input type="checkbox"/>	192.168.0.33	1	IPC	ABUS	80	

Nachfolgend finden Sie alle kompatiblen Netzwerkcameras. Wählen Sie anhand der Checkbox die gewünschten Netzwerkcameras aus und klicken Sie auf hinzufügen. Wechseln Sie zum nächsten Screen mit „Nächste“.

18

assistent	
Continu	<input checked="" type="checkbox"/>
Bewegingsdetectie	<input type="checkbox"/>

Wählen Sie die Aufzeichnungsart aus. Die können Zwischen „Dauer“ und „Bewegungserkennung“ wählen. Beenden Sie den Einrichtungsassistenten mit „OK“

SPEZIFIKATIONEN

Modell	NVR10030
Netzwerk Throughput gesamt (Input/Output)	416 MBit/s (160 MBit/s/256 MBit/s)
Videokanäle IP	16
Monitorausgänge	1 x VGA(1080p:1920x1080p), 1 x HDMI(4k:3840x2160p)
Auflösung Liveansicht	12MP / 8MP / 6MP / 5MP / 4MP / 3MP / 1080p / UXGA / 720p / VGA / 4CIF / DCIF / 2CIF / CIF / QCIF
Ansichten	1 / 4 / 6 / 8 / 9 / 16
Steuerung	Maus
Audio	Two-way audio: 1-ch, RCA (2,0 Vp-p, 1000 Ω) Audio output: 1-ch, RCA (Linear, 1000 Ω)
Speichermedium	4 x SATA
Gesamtbildrate (PAL)	400

Aufnahmemodi	Manuell, Zeitplan, Bewegungserkennung, Alarm, Bewegungserkennung und Alarm, Bewegungserkennung oder Alarm, VCA
Suchmodi	Nach Ereignis, Datum & Zeit, Smart-Search, VCA
Datensicherung	2 x USB 2.0, 1 x USB 3.0
Netzwerkanschluss	2x RJ45 10/100 /1000 Mbps
Netzwerkfunktionen	Live-Ansicht, Wiedergabe, Datenexport, Einstellungen
Gleichzeitiger Netzwerkzugriff	128 Kameraverbindungen
ONVIF	Profile S
Netzwerkamera Protokolle	ABUS Netzwerkkameras, Axis, Panasonic, Samsung, (siehe Kompatibilitätsliste www.abus.com)
Mobiler Zugriff	iDVR Plus/HD (Apple iOS & Android)
Software	ABUS CMS Software
DDNS	Ja
NTP	Ja
Video Content Analysis (VCA)	Tripwire Detection, Intrusion Detection, Face Detection, Defocus Detection, Scene Change Detection, PIR-Alarm

Relaisausgang	4 (Belastbarkeit: 12 V DC/1 A)
Alarめingänge (NO/NC)	16
Alarmierung	Akkustisches Warnsignal, OSD Signal, Email, VCA
Benutzerstufen	2 (max. 31 Benutzer)
Betriebsmodus	Triplex
Sprache OSD	Deutsch, Englisch, Französisch, Niederländisch, Dänisch,
Abmessungen	(BxHxT) 450 x 95 x 440
Nettogewicht	6,3
Max. Betriebstemperatur	55
Max. Luftfeuchtigkeit	90
Min. Betriebstemperatur	-10
Spannungsversorgung AC	100 - 240
Leistungsaufnahme	<80
Zertifizierungen	CE, C-Tick, RoHS II, REACH, FCC, Law Sarkozy conform

ANLEITUNG + SOFTWARE + APP

Anleitungen:



Weitere Anleitungen zur Bedienung der Web und Recorder Oberfläche finden Sie unter dem Reiter „Downloads“ in nachfolgendem Link:

<http://www.abus.com>

Software:



TVSW11001 ABUS Central Monitor Station (CMS) überwachen, steuern und verwalten Sie die Videodaten Ihrer ABUS Rekorder am PC:

<http://www.abus.com>



Verwenden Sie den ABUS IP Installer um Ihren Rekorder im Netzwerk zu suchen, Firmware Updates zu prüfen und Installieren, Anleitungen und Quickguides direkt auf Ihren PC herunterzuladen:

<http://www.abus.com>

App:



iDVR Plus/HD App

Ermöglicht Ihnen den kostenfreien und schnellen Fernzugriff auf Ihren Rekorder:





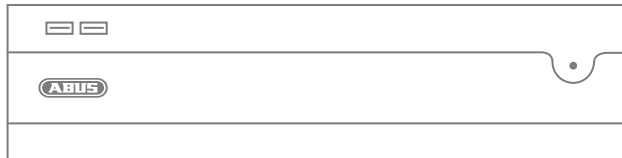
Security Tech Germany



NVR10030

QUICK GUIDE FOR NETWORK VIDEO RECORDER

This quickstart guide describes the initial installation steps for your network video recorder. You can download the user guide/installation instructions via the link below:
abus.com/eng/products/NVR100130



Dear Customer,

Thank you for purchasing one of our products. This device complies with the requirements of the following EU directives: the EMC Directive (2014/30/EU), the Low Voltage Directive (2014/35/EU) and the RoHS Directive (2011/65/EU).

Conformity has been verified, and the corresponding declarations and documents are kept on file by the manufacturer: ABUS Security-Center GmbH & Co. KG, Linker Kreuthweg 5, 86444 Affing, Germany.

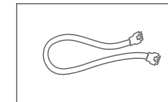
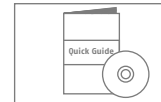
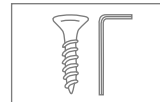
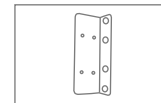
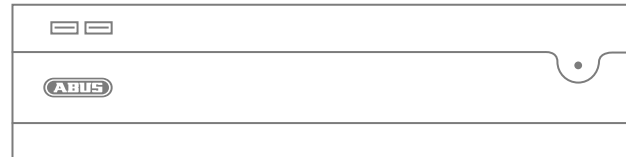
To maintain this standard and guarantee safe operation, it is your obligation as the user to observe this user guide. Read the entire user guide carefully before putting the product into operation and observe all operating and safety information.

All company names and product descriptions are trademarks of the corresponding owner. All rights reserved. If you have any questions, please contact your specialist dealer

SCOPE OF DELIVERY

16-channel network video recorder

- 3x power cable (DE, UK, AU)
- 4x S-ATA cable and screws for hard disk drives
- Mounts and screws for server cabinet
- USB wireless mouse
- Quick guide
- Safety information
- General information
- CD (software)

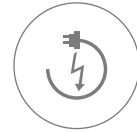


WARNINGS

Keep the recorder away from strong magnetic fields.



Ensure an uninterrupted power supply.



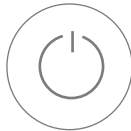
Keep liquids away from the recorder.



Only operate and store the recorder in the ambient conditions recommended by the manufacturer.



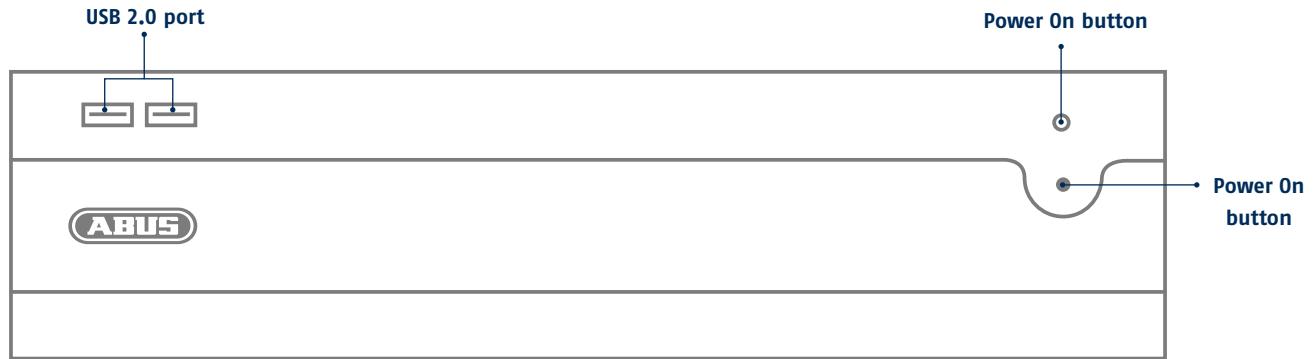
Turn the recorder off before connecting or removing peripheral devices.



Ensure that there is always sufficient ventilation.



CONNECTIONS AND STATUS LED



LED

Permanently lit up blue

Rapid blue flashes

Red light

Slow blue flashes

Off

Notification

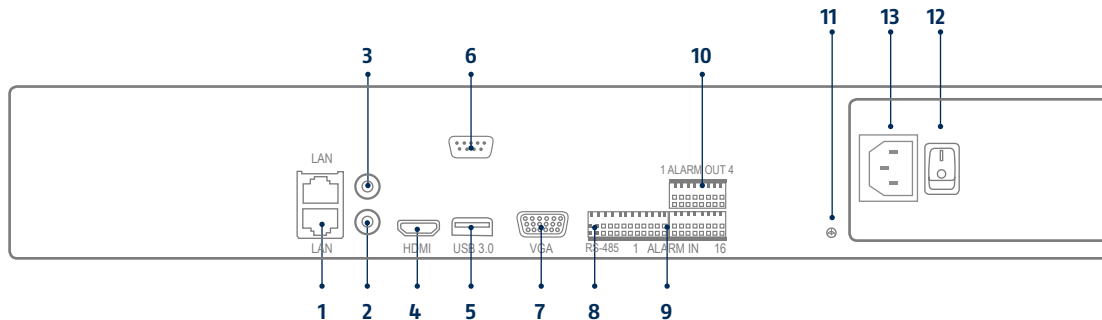
Recorder is started up and ready for operation

Recorder is starting up

System error: Network cable disconnected, HDD error, Camera offline

Recorder is stand-by

Recorder is switched off



1 2x LAN (RJ45 connection)

2 Audio out (RCA audio output)

3 Audio in (RCA audio input)

4 HDMI (HDMI monitor connection)

5 USB 3.0 (connection for USB devices)

6 RS-232 serial connection (for service purposes only)

7 VGA (VGA monitor connection)

8 RS-485 serial connection

9 Alarm In

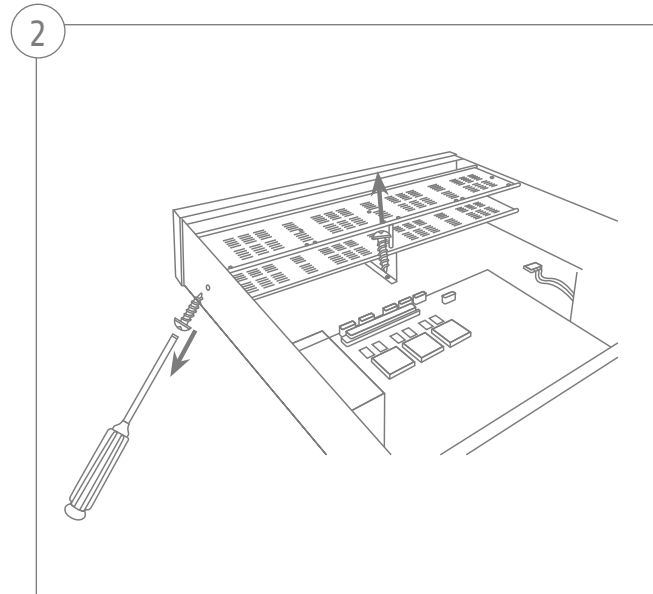
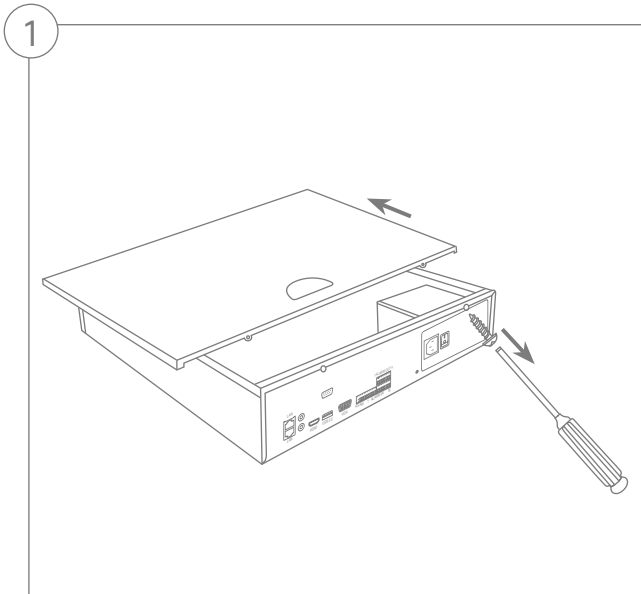
10 Alarm Out

11 Grounding

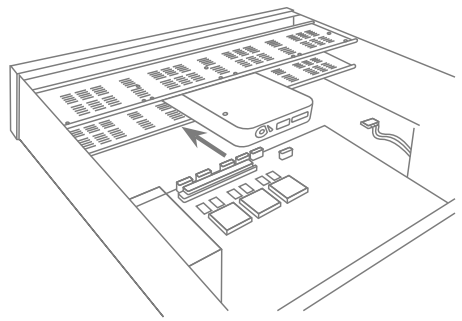
12 Power (on/off switch for the device)

13 240 V AC (connection for power supply)

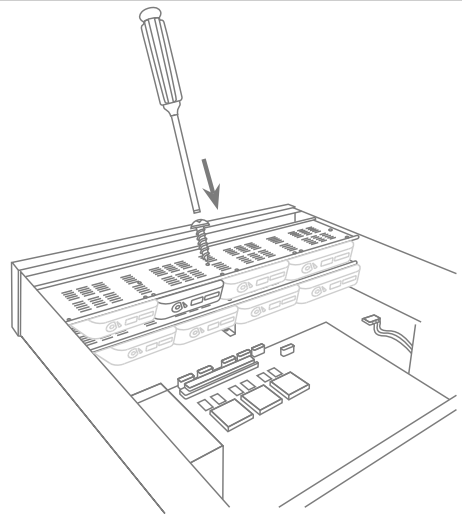
HARDWARE INSTALLATION

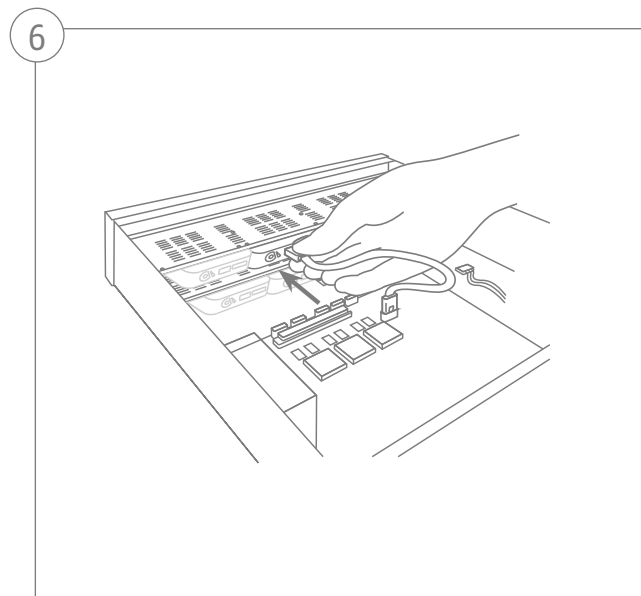
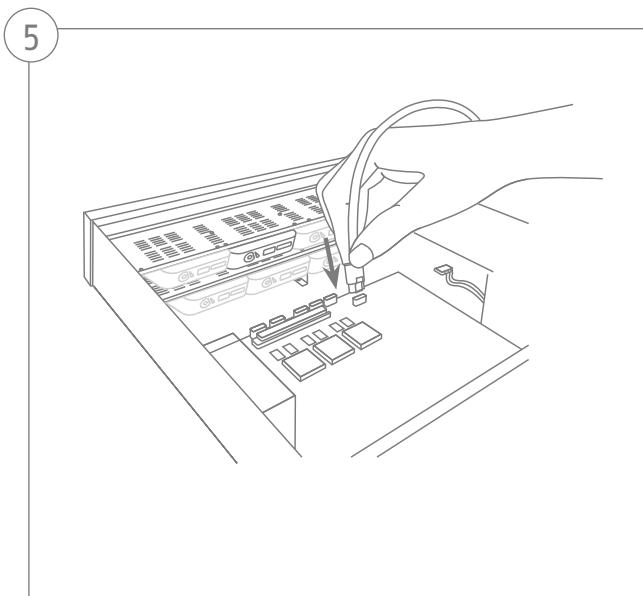


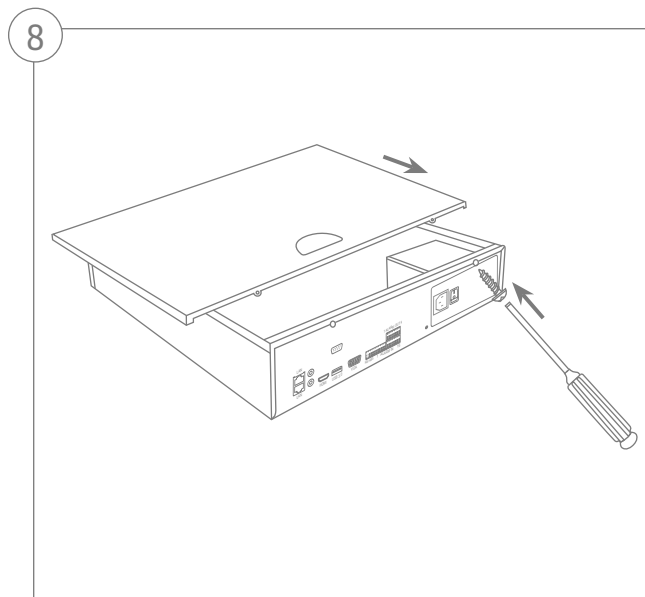
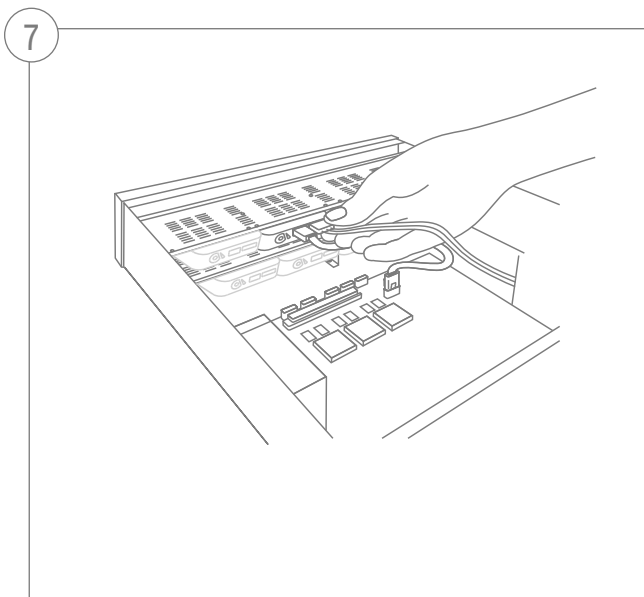
3



4

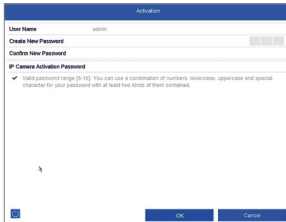






SYSTEM ACTIVATION

1



In the field 'New password' enter a password for the admin user. The password must meet the specified minimum requirements.
Recommendation: Use a password that is as complex as possible and is classified as 'strong'.

2



Enter a password here, which the video recorder uses to activate inactive IP cameras.

3



The device is activated and all of its functions can now be used.

You will require the GUID file in order to reset the password yourself. Export the file on to a USB stick and store it securely.

Note: Due to the pre-set default language, the arming process is always in German. Language-independently, you can activate the recorder with the ABUS IP-Installer via the network.

Admin password:

RESETTING THE PASSWORD

1

You can only reset the admin password yourself using the GUID file.

Please be aware that this file becomes invalid if the password is subsequently changed or the GUID file has already been used. In both cases, a new file will need to be created manually.

2

GUID import, local interface:

Click on the 'Forgotten password' button in the local login dialog. Insert a USB data carrier containing the secure GUID file and select this file. Click on the 'Import' button to reset the password.

3

GUID import, web interface:


Open your recorder's web interface and click on the 'Forgotten password' button. Insert a USB data carrier containing the secure GUID file and select this file. Click on the 'Import' button to reset the password.

Note: Resetting the admin password is a critical and complex process. Please ensure that you have access to this data in the event of an emergency by storing the password securely (leave a note in these instructions or keep the GUID file on an external data carrier). **Therefore, please plan for this eventuality at initial start-up and specify where and how this data will be stored and who will have access to it.**

Important: If the password needs to be reset, and the password has not been noted down and the GUID file cannot be accessed (or is no longer valid), you will need to contact Technical Support at the ABUS Security-Center. To reset the password with the help of ABUS, you must have a PC on the premises with a network connection to the recorder, and there must be internet access in order to receive the data that will be provided to you by technical support. **If these requirements are not met, it will not be possible to reset the password on the recorder.**

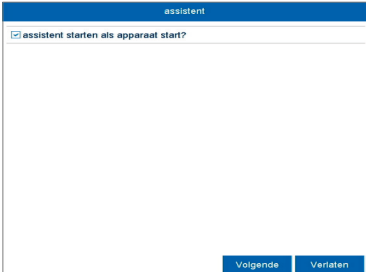
SOFTWARE SET- UP

1



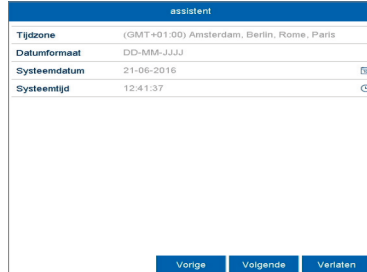
Select the desired language and click "Apply".

2



If you untick the checkbox, the set-up wizard will not automatically pop up the next time the software starts up. Click "Next".

3



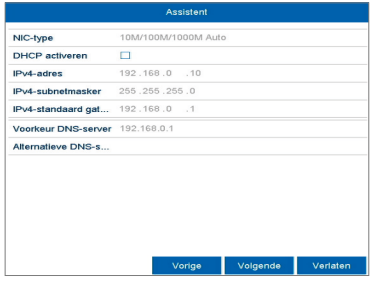
Specify time zone, date and system time. Continue by clicking „Next“.

4



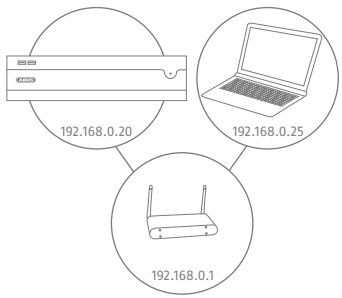
Set the adapter speed type ,NIC type' manually. Default and recommended setting is the automatic detection (Self adaptive).

5




If you wish the address data to be automatically assigned, tick the "Enable DHCP" checkbox. The addresses will then be automatically assigned by your router (where supported).If proceeding in this way, move on to point 13.

6




If your router does not automatically assign the address data, enter the data according to the following steps. The image gives an example of connected devices with the corresponding IP addresses.

7



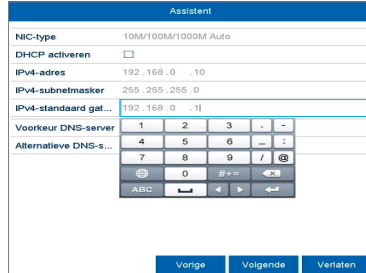
The first three positions of the IP address must correspond to the default gateway value. The final digit identifies devices addressed by the default gateway and is individually set for each device. For the recorder, choose e.g. 64: i.e. xxx.xxx.xxx.64.

8



The subnet mask is a network segment in which IP addresses with the same network address are used. The standard value is normally 255.255.255.0 in such cases. To determine the value for the default gateway, use a Windows PC connected to the network.

9



Enter the IP address of your router here. You can find the address with "cmd" and the command "ipconfig" on your Windows PC.

10

Assistent	
NIC-type	10M/100M/1000M Auto
DHCP activeren	<input type="checkbox"/>
IPv4-adres	192.168.0.10
IPv4-subnetmasker	255.255.255.0
IPv4-standaard gat...	192.168.0.1
Voorkeur DNS-server	192.168.0.1
Alternatieve DNS-s...	
<input type="button" value="Vorige"/> <input type="button" value="Volgende"/> <input type="button" value="Verlaten"/>	

The DNS server “translates” an internet address into an IP address. Enter the value of the default gateway under “Preferred DNS server”.

11

assistent	
Serverpoort	8000
HTTP-poort	80
RTSP-poort	554
UPnP activeren	<input checked="" type="checkbox"/>
DDNS activeren	<input type="checkbox"/>
DDNS-type	ABUS DDNS
Gebiedf_land	Aangepast
Serveradres	www.abus-server.com
Domainnaam appar...	
Status	DDNS is uitgeschakeld.
Gebruikersnaam	
Wachtwoord	
<input type="button" value="Vorige"/> <input type="button" value="Volgende"/> <input type="button" value="Verlaten"/>	

You can manage and, if necessary, edit your ports here. We recommend that the default values are maintained.

12

assistent	
Serverpoort	8000
HTTP-poort	80
RTSP-poort	554
UPnP activeren	<input checked="" type="checkbox"/>
DDNS activeren	<input checked="" type="checkbox"/>
DDNS-type	ABUS DDNS
Gebiedf_land	DynDns
Serveradres	NO-IP
Domainnaam appar...	ABUS DDNS
Status	DDNS is uitgeschakeld.
Gebruikersnaam	<input style="border: 1px solid red;" type="text"/>
Wachtwoord	
<input type="button" value="Vorige"/> <input type="button" value="Volgende"/> <input type="button" value="Verlaten"/>	

If you wish to set up remote access, tick the “Enable DDNS” checkbox. Then select your DDNS type using the entry field.

13

assistent	
Serverpoort	8000
HTTP-poort	80
RTSP-poort	554
UPnP activeren	<input checked="" type="checkbox"/>
DDNS activeren	<input checked="" type="checkbox"/>
DDNS-type	ABUS DDNS
Gebied/Land	Aangepast
Serveradres	www.abus-server.com
Domainnaam appar...	
Status	DDNS is uitgeschakeld.
Gebruikersnaam	
Wachtwoord	
<input type="button" value="Vorige"/> <input type="button" value="Volgende"/> <input type="button" value="Verlaten"/>	

Next, save the server address and the Device Domain Name, user name and password. Go to the next screen with "Next".

14

assistent					
L...	Capaciteit	Status	Eigenschap	Type	Vrije ruimte
<input checked="" type="checkbox"/> 1	931.52GB	Normaal	Lezen-sch...	Lokaal	OMB
<input type="checkbox"/> 2	465.77GB	Normaal	Lezen-sch...	Lokale	OMB
<input type="checkbox"/> 17	OMB	Offline	Lezen-sch...	NAS	OMB
					<input type="button" value="Init"/>
					<input type="button" value="Vorige"/> <input type="button" value="Volgende"/> <input type="button" value="Verlaten"/>

Following installation, the hard disk drive must be initialised before use. Select the hard disk drive to be initialised.

15

assistent					
L...	Capaciteit	Status	Eigenschap	Type	Vrije ruimte
<input checked="" type="checkbox"/> 1	931.52GB	Normaal	Lezen-sch...	Lokaal	OMB
<input type="checkbox"/> 2	465.77GB	Normaal	Lezen-sch...	Lokale	OMB
<input type="checkbox"/> 17	OMB	Offline	Lezen-sch...	NAS	OMB
					<input type="button" value="Init"/>
					<input type="button" value="Vorige"/> <input type="button" value="Volgende"/> <input type="button" value="Verlaten"/>

Click on "Init" and confirm the successful initialisation by clicking on "OK". Go to the next screen with "Next".

16

Nr.	IP-adres	Aantal ka...	Apparaat...	Protocol	Beheer
<input checked="" type="checkbox"/> 1	192.168.0.16	1	IPC	ABUS	8000
<input type="checkbox"/> 2	192.168.0.18	1	IPC	ABUS	8000
<input type="checkbox"/> 3	192.168.0.20	1	IPC	ABUS	8000
<input type="checkbox"/> 4	192.168.0.21	1	IPC	ABUS	8000
<input type="checkbox"/> 5	192.168.0.26	1	IPC	ABUS	8000
<input type="checkbox"/> 6	192.168.0.33	1	IPC	ABUS	80

Toevoegen Zoeken

Vorige Volgende Verlaten

Click on "Search" to look for available network cameras in the network.

17

Nr.	IP-adres	Aantal ka...	Apparaat...	Protocol	Beheer
<input checked="" type="checkbox"/> 1	192.168.0.16	1	IPC	ABUS	8000
<input checked="" type="checkbox"/> 2	192.168.0.18	1	IPC	ABUS	8000
<input checked="" type="checkbox"/> 3	192.168.0.20	1	IPC	ABUS	8000
<input checked="" type="checkbox"/> 4	192.168.0.21	1	IPC	ABUS	8000
<input checked="" type="checkbox"/> 5	192.168.0.26	1	IPC	ABUS	8000
<input type="checkbox"/> 6	192.168.0.33	1	IPC	ABUS	80

Toevoegen Zoeken

Vorige Volgende Verlaten

You will find all the compatible network cameras below. Tick the checkbox of the network cameras you wish to use and click on "Add". Go to the next screen with "Next".

18

assistent

Continu

Bevegingsdetectie

Vorige OK Verlaten

Select the recording type. It is possible to select between "Continuous" and "Motion detection". Close the set-up wizard by clicking "OK".

SPECIFICATIONS

Modell	NVR10030
Total network throughput (input/output)	416 MBit/s (160 MBit/s/256 MBit/s)
IP video channels	16
Monitor outputs	1 x VGA (1080p:1920x1080p), 1 x HDMI (4k:3840x2160p)
Live view resolution	12MP / 8MP / 6MP / 5MP / 4MP / 3MP / 1080p / UXGA / 720p / VGA / 4CIF / DCIF / 2CIF / CIF / QCIF
Views	1 / 4 / 6 / 8 / 9 / 16
Control	Mouse
Audio	Two-way audio: 1-ch, RCA (2.0 Vp-p, 1000 Ω)
Audio output: 1-ch, RCA (linear, 1000 Ω)	4 x SATA
Total frame rate (PAL)	400

Recording modes	Manual, time schedule, motion detection, alarm, motion detection and alarm, motion detection or alarm, VCA
Search modes	By event, date and time, Smart Search, VCA
Storage	2 x USB 2.0, 1 x USB 3.0
Network access	2x RJ45 10/100/1000 Mbps
Network functions	Live view, playback, data export, settings
Simultaneous network access	128 camera connections
ONVIF	Profile S
Network camera protocols	ABUS network cameras, Axis, Panasonic, Samsung (see compatibility list at www.abus.com)
Mobile access	iDVR Plus/HD (Apple iOS & Android)
Software	ABUS CMS software
DDNS	Yes
NTP	Yes
Video content analysis (VCA)	Tripwire detection, intrusion detection, face detection, defocus detection, scene change detection, PIR alarm
Relay output	4 (max. load: 12 V DC/1 A)

Alarm inputs (NO/NC)	16
Alarming	Acoustic warning signal, OSD signal, email, VCA
User levels	2 (max. 31 users)
Operating mode	Triplex
OSD language	English, German, French, Dutch, Danish
Dimensions	(WxHxD) 450 x 95 x 440
Net weight	6.3
Max. operating temperature	55
Max. humidity	90
Min. operating temperature	-10
AC voltage supply	100–240
Power consumption	< 80
Certifications	CE, C-Tick, RoHS II, REACH, FCC, Law Sarkozy compliant

INSTRUCTIONS, SOFTWARE AND APP

Instructions:



Further instructions for operating the online and recorder interfaces can be found under the “Downloads” tab at the following link:

<http://www.abus.com>

Software:



TVSW11001 ABUS Central Monitor Station (CMS) allows you to monitor, control and manage the video data from your ABUS recorder on your PC:

<http://www.abus.com>



Use the ABUS IP Installer to find your recorder in the network, to check for and install firmware updates and to download instruction manuals and quickguides directly to your PC:

<http://www.abus.com>

App:



iDVR Plus/HD App

Grants you free, fast remote access to your recorder:





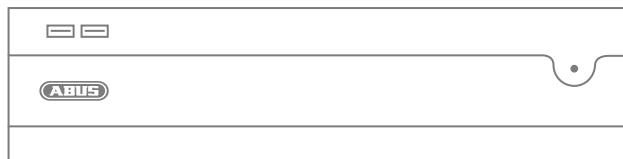
Security Tech Germany



NVR10030

QUICKGUIDE VOOR NETWERKVIDEORECORDER

In deze beknopte handleiding worden de eerste stappen voor het instellen van uw netwerkvideorecorder beschreven. De installatie-/gebruikershandleiding kunt u via de volgende link downloaden:
abus.com/nl/products/NVR10030



Geachte klant,

Hartelijk dank dat u één van onze producten gekocht heeft. Dit apparaat voldoet aan de eisen van de volgende EU-richtlijnen: EMC-richtlijn (2014/30/EU), laagspanningsrichtlijn (2014/35/EG) en RoHS-richtlijn (2011/65/EU).

De conformiteit is aangetoond. De betreffende verklaringen en documenten zijn bij de fabrikant gedeponeerd: ABUS Security-Center GmbH & Co. KG, Linker Kreuthweg 5, 86444 Affing, Germany.

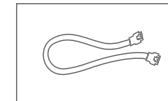
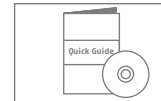
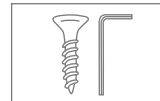
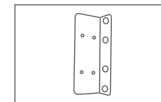
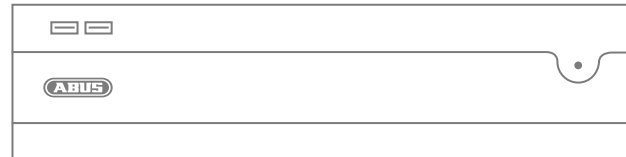
Om deze standaard te behouden en een veilig gebruik te garanderen, dient u als gebruiker deze handleiding in acht te nemen! Lees voorafgaande aan de ingebruikneming van het product de complete gebruikershandleiding door, en houdt u zich aan de bedienings- en veiligheidsinstructies!

Alle genoemde firmanamen en productnamen zijn handelsmerken van de betreffende eigenaren. Alle rechten voorbehouden. Mocht u nog vragen hebben, neemt u dan contact op met uw specialzaak!

LEVERINGSOMVANG

16-kanaals netwerkvideorecorder

- 3x netsnoer (DE, UK, AUS)
- 4x SATA-kabel en schroeven voor harde schijven
- Houders en schroeven voor serverkast
- Draadloze USB-muis
- Quickguide
- Veiligheidsinstructies
- Algemene informatie
- Cd (software)

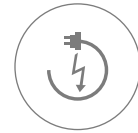


WAARSCHUWINGEN

Houd sterke magneetvelden uit de buurt van de recorders.



Zorg voor een niet onderbreekbare voeding.



Houd vloeistoffen uit de buurt van de recorder.



Gebruik en bewaar de recorder alleen onder de door de fabrikant aanbevolen omgevingsomstandigheden.



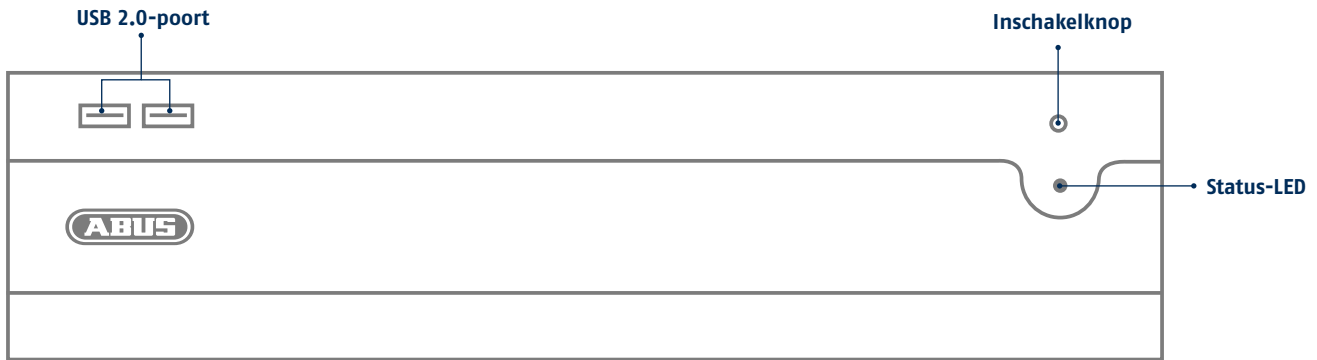
Schakel de recorder uit, voordat u randapparatuur aansluit of verwijdert.



Let erop dat er altijd voldoende ventilatie is.



AANSLUITINGEN EN STATUS- LED



LED

Permanent blauw branden

Snel blauw knipperen

Rood branden

Langzaam blauw knipperen

Uit

Melding

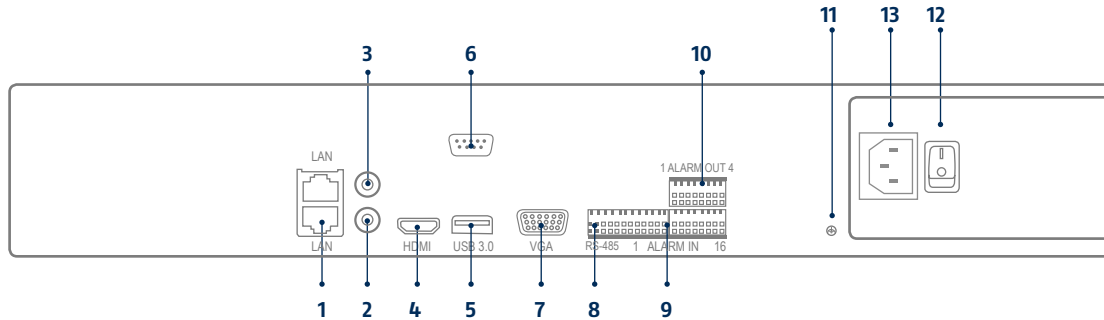
Recorder is opgestart en gebruiksklaar

Recorder start

Systeemfout: netwerkkabel los, HDD fout,
camera offline

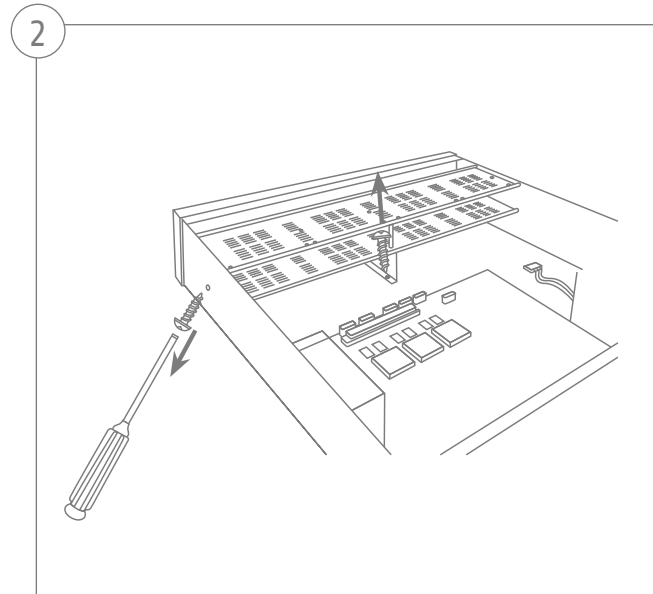
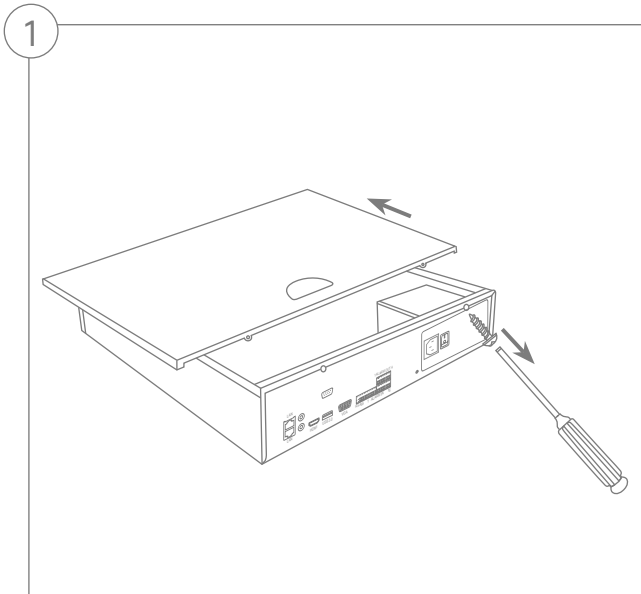
Recorder schakelt uit

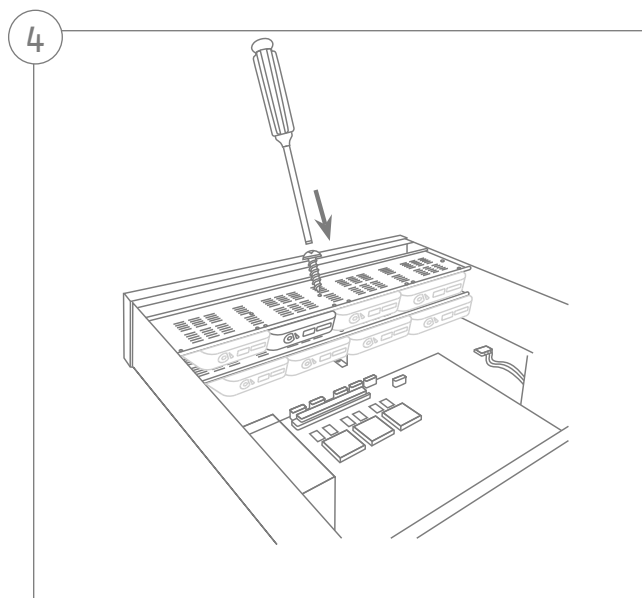
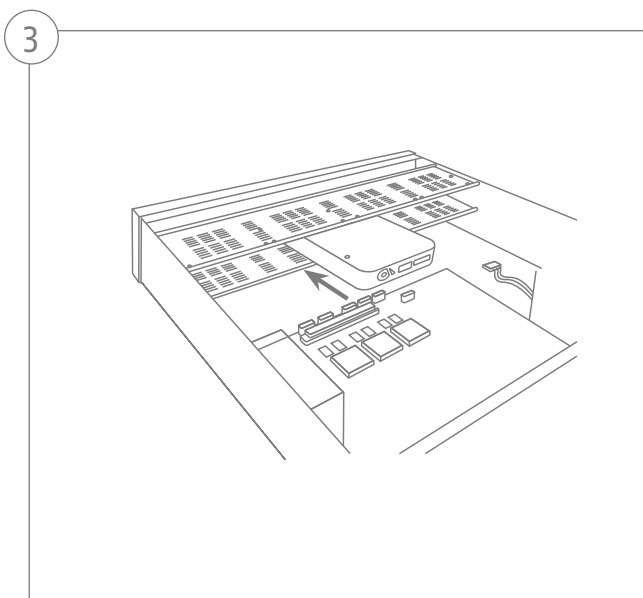
Recorder is uitgeschakeld



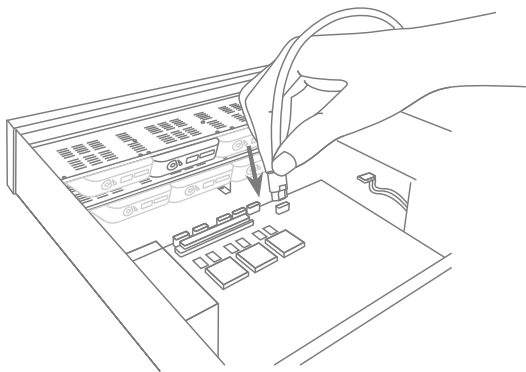
- | | |
|---|--|
| 1 2x LAN (RJ45-aansluiting) | 7 VGA (VGA-monitoraansluiting) |
| 2 Audio Out (RCA audio-uitgang) | 8 RS-485 seriële aansluiting |
| 3 Audio IN (RCA audio-ingang) | 9 Alarm IN |
| 4 HDMI (HDMI-monitoraansluiting) | 10 Alarm Out |
| 5 USB 3.0 (aansluiting voor USB-apparaten) | 11 Aarde |
| 6 RS-232 seriële aansluiting (alleen voor servicedoeleinden) | 12 Power (in- en uitschakelknop apparaat) |
| | 13 240 V AC (stroomaansluiting) |

HARDWARE- INSTALLATIE

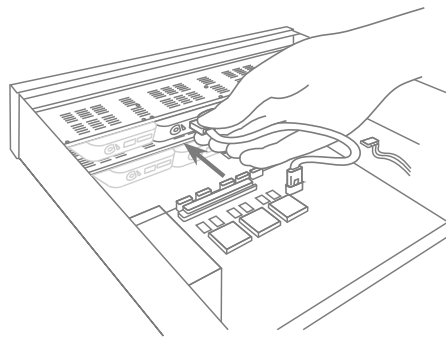


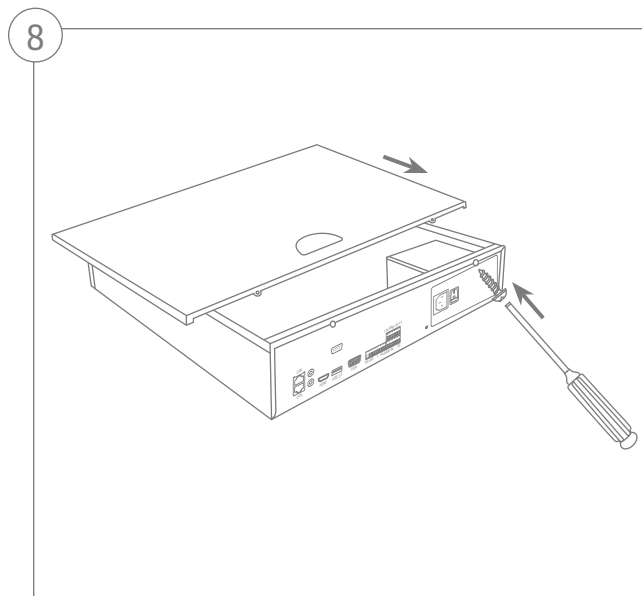
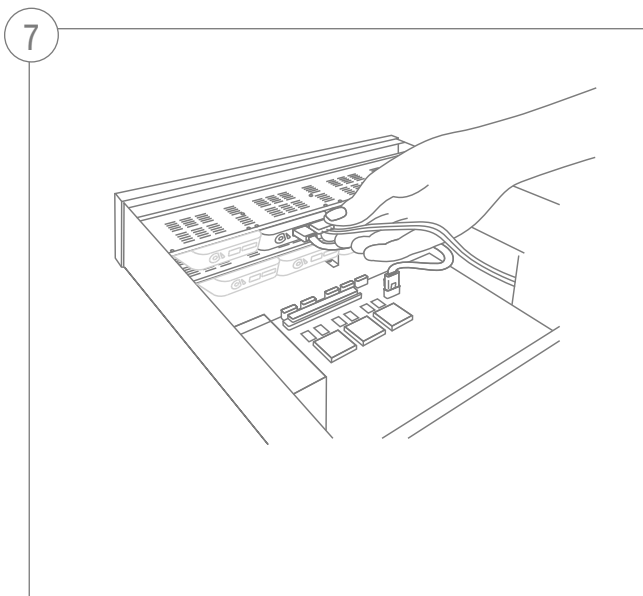


5



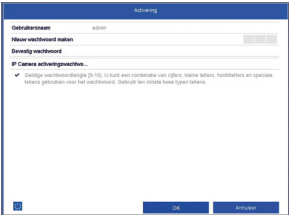
6





SYSTEEMACTIVERING

1



Voer in veld 'Nieuw wachtwoord' een wachtwoord voor de admin-gebruiker in. Het wachtwoord moet voldoen aan de aangegeven minimale vereisten. Aanbeveling: Gebruik een zo complex mogelijk wachtwoord met het niveau 'Sterk'.

2



Voer hier een wachtwoord in dat de videorecorder gebruikt om inactieve IP-camera's te activeren.

3



Het apparaat is geactiveerd en kan in volle omvang worden gebruikt.

Om het wachtwoord zelf te resetten heeft u het GUID-bestand nodig. Exporteer het bestand naar een USB-stick en bewaar de stick op een veilige plaats.

Aanwijzing: Het activeringsproces is op grond van de ingestelde standaardtaal altijd in het Duits. U kunt de recorder met de ABUS IP-installer taalafhankelijk via het netwerk activeren.

Administratorwachtwoord:

WACHTWOORD RESETTEN

1

U kunt het administratorwachtwoord alleen zelf resetten met behulp van het GUID-bestand.

Als het wachtwoord achteraf wordt gewijzigd of het GUID-bestand al een keer is gebruikt, wordt het bestand ongeldig. In beide gevallen moet de harde schijf worden vervangen.

2

Lokale interface GUID-import:

Op het lokale inlogscherm drukt u op de knop 'Wachtwoord vergeten'. Sluit de USB-stick met het opgeslagen GUID-bestand aan en selecteer het bestand. Druk op de knop 'Import' om het wachtwoord te resetten.

3

Webinterface GUID-import:

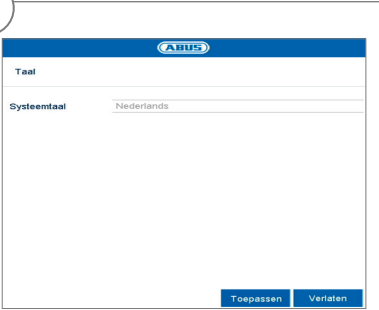
Open de webinterface van uw recorder en druk op de knop 'Wachtwoord vergeten'. Sluit de USB-stick met het opgeslagen GUID-bestand aan en selecteer het bestand. Druk op de knop 'Import' om het wachtwoord te resetten.

Aanwijzing: Het resetten van het administratorwachtwoord is een kritisch en complex proces. Zorg er daarom voor dat u altijd toegang heeft tot het veilig opgeborgen wachtwoord (notitie in deze handleiding of GUID-bestand op een extern opslagmedium). **Houd reeds bij de eerste inbedrijfname rekening met een dergelijk voorval en bepaal waar en hoe u deze gegevens bewaart en wie toegang heeft tot de gegevens.**

Let op: Als het wachtwoord moet worden gereset en noch een notitie van het wachtwoord, noch het GUID-bestand beschikbaar zijn (of als het GUID-bestand ongeldig is geworden), moet u hiervoor contact opnemen met de technische support bij het ABUS Security-Center. Om het wachtwoord samen met ABUS te resetten, heeft u een pc nodig die via een netwerk verbonden is met de recorder en toegang heeft tot het internet voor de ontvangst van de door de technische support beschikbaar gestelde gegevens. **Als niet is voldaan aan deze voorwaarden, kan het wachtwoord voor de recorder niet worden gereset.**

SOFTWARE- INSTALLATIE

1



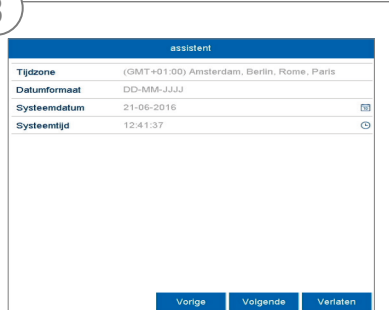
Selecteer de gewenste taal en klik op 'Toepassen'.

2




Als u het vinkje weghaalt, wordt de installatiewizard bij de volgende start niet meer automatisch uitgevoerd. Klik op 'Volgende'

3



Leg de tijdzone, datum/-notatie en systeemtijd vast. Verlaat het scherm door op Volgende te klikken.

4




Assistent

NIC-type	10M/100M/1000M Auto
DHCP activeren	10M Half-dup
IPv4-adres	10M Half-dup
IPv4-subnetmasker	100M Half-dup
IPv4-standaard gat...	100M Full-dup
Voorkeur DNS-server	1000M Full-dup
Alternatieve DNS-s...	10M/100M/1000M Auto

Vorige Volgende Verlaten

Verbindingssnelheid bij „NIC-type“ handmatig instellen. Vooringesteld en aanbevolen wordt de automatische herkenning (self adaptive).

5



Assistent

NIC-type	10M/100M/1000M Auto
DHCP activeren	<input checked="" type="checkbox"/>
IPv4-adres	192.168.0.10
IPv4-subnetmasker	255.255.255.0
IPv4-standaard gat...	192.168.0.1
Voorkeur DNS-server	192.168.0.1
Alternatieve DNS-s...	

Vorige Volgende Verlaten

Als u wilt dat de adresgegevens automatisch worden toegewezen, vinkt u DHCP aan. De adressen worden dan automatisch door de router toegewezen (voor zover dat ondersteund wordt). Ga in dit geval verder met punt 13.

6



192.168.0.20

192.168.0.25

192.168.0.1

Als uw router de adresgegevens niet automatisch toewijst, voert u de gegevens in de volgende stappen in. De afbeelding illustreert bij wijze van voorbeeld de aan te sluiten apparaten met de bijbehorende IP-adressen.

7

Het IP-adres moet overeenkomen met de eerste drie cijfers in de waarde voor standaardgateway. Het laatste cijfer duidt op de door de standaardgateway benaderde apparaten en wordt individueel voor ieder apparaat vastgelegd. Als u bijvoorbeeld voor de recorder 64 selecteert, dus xxx.xxx.xxx.64.

8

Het subnetmasker is een netwerksegment, waarin de IP-adressen met hetzelfde netwerkadres worden gebruikt. De standaardwaarde is hier meestal 255.255.255.0. Om de waarde voor de standaardgateway te bepalen, gebruikt u de op het netwerk aangesloten Windows-pc.

9

Vul hier het IP-adres van uw router in. U kunt het adres bepalen met 'cmd' en het commando 'ipconfig' op uw Windows-pc.

10

Assistent	
NIC-type	10M/100M/1000M Auto
DHCP activeren	<input type="checkbox"/>
IPV4-adres	192.168.0.10
IPV4-subnetmasker	255.255.255.0
IPV4-standaard gat...	192.168.0.1
Voorkeur DNS-server	192.168.0.1
Alternatieve DNS-s...	
Vorige Volgende Verlaten	

De DNS-server 'vertaalt' een internetadres in een IP-adres. Voer bij „Voorkeur DNS-server“ de waarde van de standaardgateway in.

11

assistent	
Serverpoort	8000
HTTP-poort	80
RTSP-poort	554
UPnP activeren	<input checked="" type="checkbox"/>
DDNS activeren	<input type="checkbox"/>
DDNS-type	ABUS DDNS
Gebied/Land	Aangepast
Serveradres	www.abus-server.com
Domainnaam appar...	
Status	DDNS is uitgeschakeld.
Gebruikersnaam	
Wachtwoord	
Vorige Volgende Verlaten	

Hier kunt u uw poorten beheren en indien nodig wijzigen. Wij adviseren om de standaardwaarden te behouden.

12

assistent	
Serverpoort	8000
HTTP-poort	80
RTSP-poort	554
UPnP activeren	<input checked="" type="checkbox"/>
DDNS activeren	<input checked="" type="checkbox"/>
DDNS-type	ABUS DDNS
Gebied/Land	DynDns
Serveradres	NO-IP
Domainnaam appar...	ABUS DDNS
Status	DDNS is uitgeschakeld.
Gebruikersnaam	
Wachtwoord	
Vorige Volgende Verlaten	

Als u een toegang op afstand wilt inrichten, vinkt u het veld DDNS aan. Selecteer vervolgens uw DDNS-type via het invoerveld.

13

assistent	
Serverpoort	8000
HTTP-poort	80
RTSP-poort	554
UPnP activeren	<input checked="" type="checkbox"/>
DDNS activeren	<input checked="" type="checkbox"/>
DDNS-type	ABUS DDNS
GebiedLand	Aangepast
Serveradres	www.abus-server.com
Domeinnaam appar...	
Status	DDNS is uitgeschakeld.
Gebruikersnaam	
Wachtwoord	

Vorige Volgende Verlaten

Vul daarna het serveradres, de domeinnaam van het apparaat, de gebruikersnaam en het wachtwoord in. Ga naar het volgende scherm met 'Volgende'.

14

assistent					
L...	Capaciteit	Status	Eigenschap	Type	Vrije ruimte
<input checked="" type="checkbox"/>	931.52GB	Normaal	Lezen-sch...	Lokale	OMB
<input checked="" type="checkbox"/>	465.77GB	Normaal	Lezen-sch...	Lokale	OMB
<input type="checkbox"/>	17 OMB	Offline	Lezen-sch...	NAS	OMB

Init

Vorige Volgende Verlaten

De geïnstalleerde harde schijf moet voor gebruik worden geïnitieerd. Selecteer de te initialiseren harde schijf.

15

assistent					
L...	Capaciteit	Status	Eigenschap	Type	Vrije ruimte
<input checked="" type="checkbox"/>	931.52GB	Normaal	Lezen-sch...	Lokale	OMB
<input checked="" type="checkbox"/>	465.77GB	Normaal	Lezen-sch...	Lokale	OMB
<input type="checkbox"/>	17 OMB	Offline	Lezen-sch...	NAS	OMB

Init

Vorige Volgende Verlaten

Klik op Init en bevestig de succesvolle initialisatie met OK. Ga naar het volgende scherm met 'Volgende'.

16

Assistent					
Nr.	IP-adres	Aantal ka...	Apparaat...	Protocol	Behe...
<input checked="" type="checkbox"/>	192.168.0.15	1	IPC	ABUS	8000
<input type="checkbox"/>	192.168.0.18	1	IPC	ABUS	8000
<input type="checkbox"/>	192.168.0.20	1	IPC	ABUS	8000
<input type="checkbox"/>	192.168.0.21	1	IPC	ABUS	8000
<input type="checkbox"/>	192.168.0.26	1	IPC	ABUS	8000
<input type="checkbox"/>	192.168.0.33	1	IPC	ABUS	80

Klik op 'Zoeken' om naar beschikbare netwerkcamera's in het netwerk te zoeken.

17

Assistent					
Nr.	IP-adres	Aantal ka...	Apparaat...	Protocol	Behe...
<input checked="" type="checkbox"/>	192.168.0.15	1	IPC	ABUS	8000
<input type="checkbox"/>	192.168.0.18	1	IPC	ABUS	8000
<input type="checkbox"/>	192.168.0.20	1	IPC	ABUS	8000
<input type="checkbox"/>	192.168.0.21	1	IPC	ABUS	8000
<input type="checkbox"/>	192.168.0.26	1	IPC	ABUS	8000
<input type="checkbox"/>	192.168.0.33	1	IPC	ABUS	80

Hieronder vindt u alle compatibele netwerkcamera's. Selecteer met het keuzevakje de gewenste netwerkcamera's en klik op Toevoegen. Ga naar het volgende scherm met 'Volgende'

18

assistent	
Continu	<input checked="" type="checkbox"/>
Bewegingsdetectie	<input checked="" type="checkbox"/>

Selecteer het opnametype. U kunt kiezen uit 'Continu' en 'Bewegingsherkenning'. Sluit de installatiewizard af met 'OK'

SPECIFICATIES

Model	NVR10030
Netwerk Throughput totaal (Input/Output)	416 MBit/s (160 MBit/s/256 MBit/s)
Videokanalen IP	16
Monitoruitgangen	1 x VGA(1080p:1920x1080p), 1 x HDMI(4k:3840x2160p)
Resolutie liveweergave	12MP / 8MP / 6MP / 5MP / 4MP / 3MP / 1080p / UXGA / 720p / VGA / 4CIF / DCIF / 2CIF / CIF / QCIF
Weergaven	1 / 4 / 6 / 8 / 9 / 16
Besturing	Muis
Audio	Two-way audio: 1-ch, RCA (2,0 Vp-p, 1000 Ω)
Audio output: 1-ch, RCA (lineair, 1000 Ω)	4 x SATA
Totale beeldfrequentie (PAL)	400

Opnamemodi	Handmatig, tijdschema, bewegingsdetectie, alarm, bewegingsdetectie en alarm, bewegingsdetectie of alarm, VCA
Zoekmodi	Naar gebeurtenis, datum en tijd, Smart-Search, VCA
Gegevensback-up	2 x USB 2.0, 1 x USB 3.0
Netwerkaansluiting	2x RJ45 10/100 /1000 Mbps
Netwerkfuncties	Live-beeldweergave, afspelen, gegevensexport, instellingen
Gelijktijdige netwerktoegang	128 cameraverbindingen
ONVIF	Profielen S
Protocollen netwerkcamera	ABUS-Netwerk camera's, Axis, Panasonic, Samsung, (zie compatibiliteitsoverzicht op www.abus.com)
Mobiele toegang	iDVR Plus/HD (Apple iOS en Android)
Software	ABUS CMS-software
DDNS	Ja
NTP	Ja

Video Content Analysis (VCA)	Tripwire Detection, Intrusion Detection, Face Detection, Defocus Detection, Scene Change Detection, PIR-Alarm
Relaisuitgang	4 (belastbaarheid: 12 V DC/1 A)
Alarmingangen (NO/NC)	16
Alarmering	Akoestisch waarschuwingssignaal, OSD-sigitaal, e-mail, VCA
Gebruikersniveaus	2 (max. 31 gebruikers)
Bedrijfsmodus	Triplex
Taal OSD	Duits, Engels, Frans, Nederlands, Deens,
Afmetingen	(bxhxd) 450 x 95 x 440
Nettogewicht	6,3
Max. bedrijfstemperatuur	55
Max. luchtvochtigheid	90
Min. bedrijfstemperatuur	-10
Voedingsspanning AC	100 - 240
Opgenomen vermogen	<80
Certificeringen	CE, C-Tick, RoHS II, REACH, FCC, Law Sarkozy conform

HANDLEIDING + SOFTWARE + APP

Handleidingen:



Meer handleidingen voor de bediening van de web- en recorderinterface vindt u op het tabblad 'Downloads' via de volgende link:

<http://www.abus.com>

Software:



TVSW11001 ABUS Central Monitor Station (CMS) bewaken, aansturen en beheren van uw videogegevens van uw ABUS-recorder op de pc:

<http://www.abus.com>



Gebruik de ABUS IP Installer om uw recorder in het netwerk te zoeken, firmware-updates te controleren en te installeren, handleidingen en Quickguides direct op uw PC te downloaden:

<http://www.abus.com>

App:



iDVR Plus/HD App

Hiermee krijgt u gratis en snel op afstand toegang tot uw recorder:





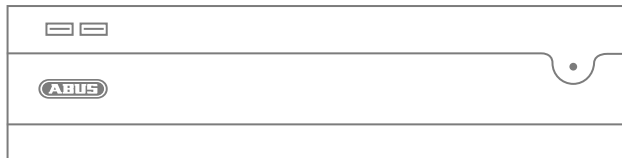
Security Tech Germany



NVR10030

GUIDE RAPIDE POUR ENREGISTREUR NUMÉRIQUE RÉSEAU

Ce guide de démarrage rapide décrit les premières étapes d'installation de votre enregistreur numérique réseau. Le manuel d'installation/d'utilisateur peut être téléchargé à l'adresse suivante : abus.com/fr/products/NVR10030



Chère cliente, cher client,

Nous vous remercions d'avoir porté votre choix sur l'un de nos produits. Cet appareil est conforme aux exigences des directives européennes suivantes : directive CEM (2014/30/UE), directive concernant le matériel électrique basse tension (2014/35/UE) et directive RoHS (2011/65/UE).

Sa conformité a été prouvée. Les déclarations et documents correspondants sont consultables auprès du fabricant : ABUS Security-Center GmbH & Co. KG, Linker Kreuthweg 5, 86444 Affing, Allemagne.

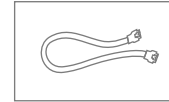
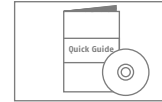
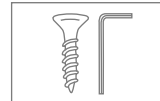
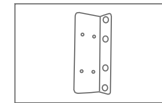
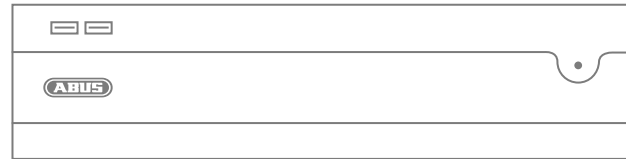
En tant qu'utilisateur, vous avez l'obligation de respecter les consignes délivrées par le manuel d'utilisateur afin de ne pas nuire à la conformité du produit tout en préservant le bon fonctionnement de l'appareil. Avant la mise en service du produit, veuillez lire le manuel d'utilisateur dans son intégralité et respecter toutes les consignes d'utilisation et de sécurité.

Tous les noms de sociétés et les descriptions de produits

CONTENU DE LA LIVRAISON

Enregistreur vidéo réseau 16 canaux

- 3 câbles secteur (DE, UK, AUS)
- 4 câbles SATA et vis pour disques durs
- Supports et vis pour rack de serveur
- Souris sans fil USB
- Guide de démarrage rapide
- Consignes de sécurité
- Informations générales
- CD (logiciel)

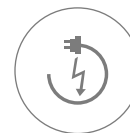


AVERTISSEMENTS

L'enregistreur ne doit pas être exposé à des champs magnétiques puissants.



Veillez à ce que l'alimentation électrique ne soit pas interrompue.



Ne renversez pas de liquides sur l'enregistreur.



Utilisez et stockez l'enregistreur en respectant toujours les conditions d'utilisation conseillées par le fabricant.



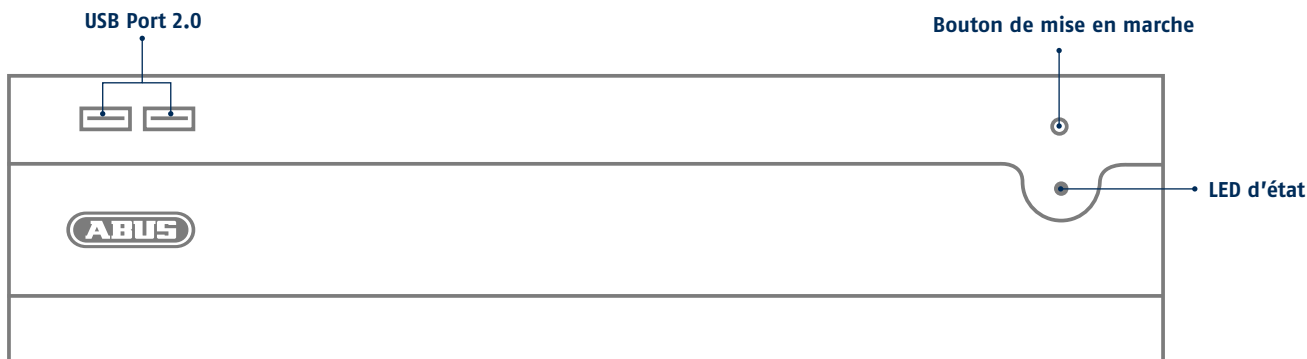
Éteignez l'enregistreur avant de brancher ou de retirer des périphériques



Veillez à ce que la ventilation soit toujours suffisante.



RACCORDEMENTS & LED D'ÉTAT



LED

Lumière bleue permanente

Clignotement bleu rapide

Lumière rouge

Clignotement bleu lent

Éteinte

Message

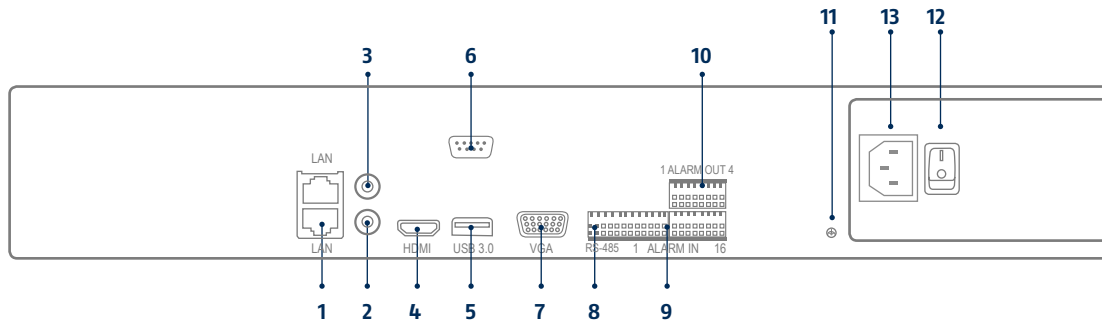
L'enregistreur est démarré et opérationnel

L'enregistreur démarre

Erreur système : Câble réseau débranché, Erreur DD, Caméra hors ligne

L'enregistreur s'arrête

L'enregistreur est éteint



1 2 LAN (connexion RJ45)

2 Audio Out (sortie audio RCA)

3 Audio IN (entrée audio RCA)

4 HDMI (raccordement écran HDMI)

5 USB 3.0 (connexion pour appareils USB)

6 Port série RS-232 (à des fins de maintenance uniquement)

7 VGA (raccordement écran VGA)

8 Port série RS-485

9 Alarme IN

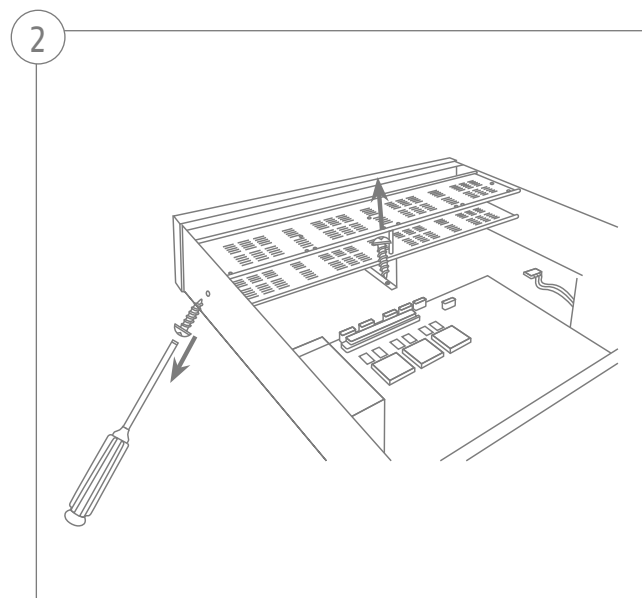
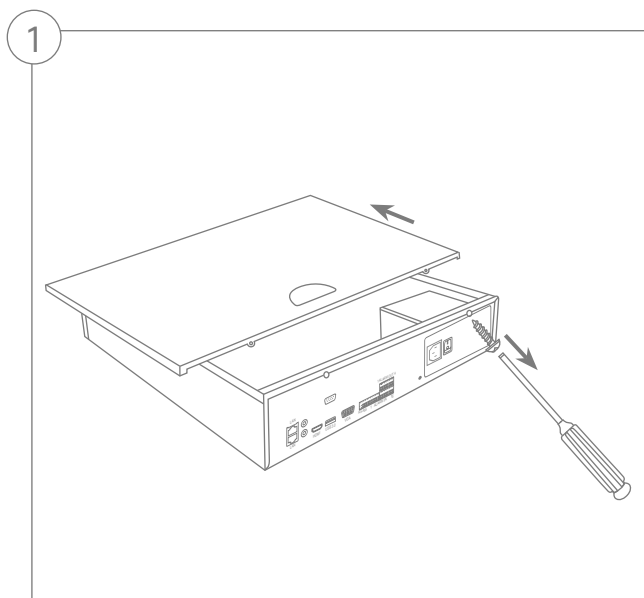
10 Alarme Out

11 Mise à la terre

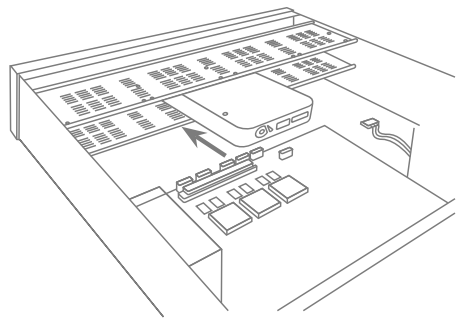
12 Alimentation (interrupteur marche/arrêt de l'appareil)

13 240 V AC (branchement électrique)

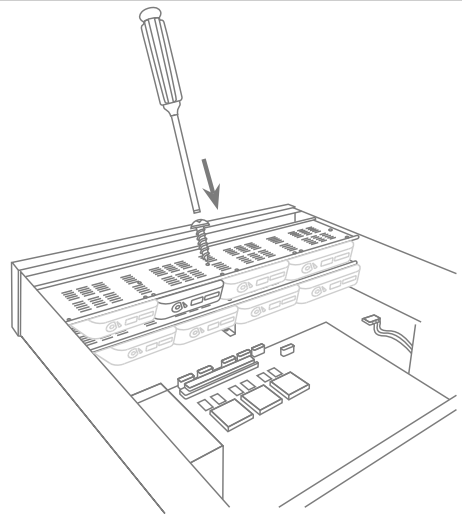
INSTALLATION MATÉRIELLE

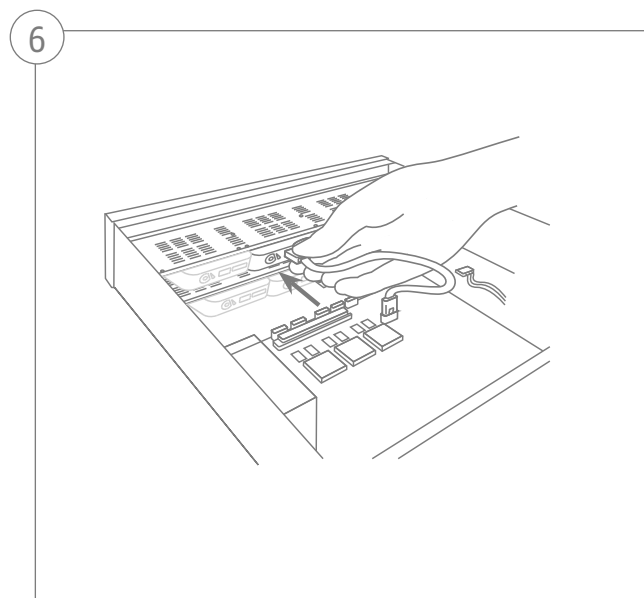
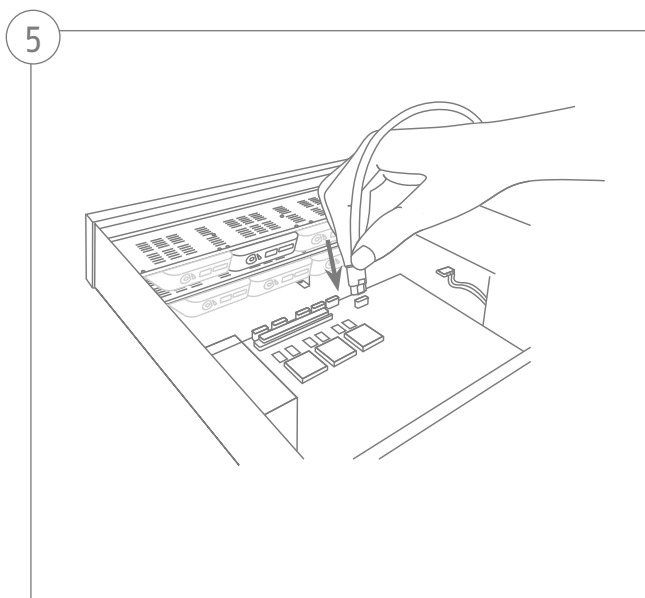


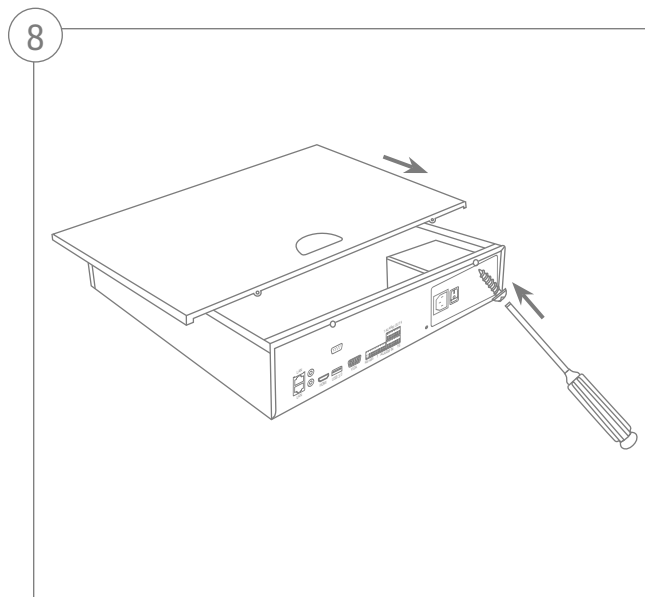
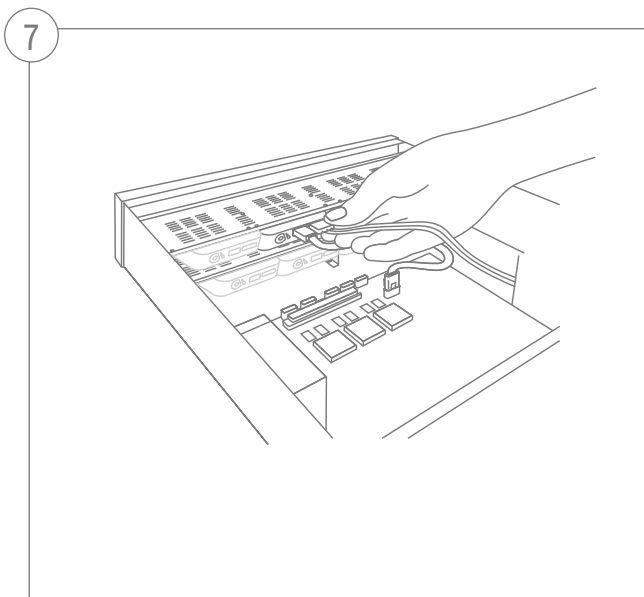
3



4








ACTIVATION DU SYSTÈME

1




Saisissez un mot de passe pour l'utilisateur administrateur dans le champ « Nouveau mot de passe ». Le mot de passe doit répondre aux exigences minimales indiquées. Recommandation : utilisez un mot de passe complexe, de niveau « Fort ».

2



Entrez un mot de passe ici, que le enregistreur vidéo utilise pour activer les caméras IP inactives.

3



L'appareil est activé et peut désormais être pleinement utilisé.

Le fichier GUID est nécessaire pour la réinitialisation autonome du mot de passe. Exportez le fichier sur une clé USB et conservez-la en lieu sûr.

Remarque : en raison de la langue réglée par défaut, le processus d'activation a toujours lieu en allemand. Indépendamment de la langue, vous pouvez activer l'enregistreur via le réseau à l'aide du programme d'installation IP.

Mot de passe administrateur :

RÉINITIALISER LE MOT DE PASSE

1

Vous pouvez uniquement réinitialiser vous-même le mot de passe administrateur via le fichier GUID.

Veillez noter que le fichier n'est pas valide si le mot de passe a été modifié ultérieurement ou si le fichier GUID a déjà été utilisé. Dans les deux cas, un nouveau fichier doit être créé manuellement.

2

Interface locale d'importation GUID :

Dans la boîte de dialogue locale de connexion, cliquez sur le bouton « Mot de passe oublié ». Connectez un disque USB avec le fichier GUID sauvegardé et sélectionnez le fichier. Appuyez sur le bouton « Importation » pour réinitialiser le mot de passe.

3

Interface Web d'importation GUID :

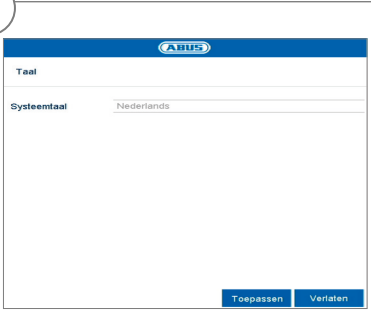
Ouvrez l'interface Web de votre enregistreur et appuyez sur le bouton « Mot de passe oublié ». Connectez un disque USB avec le fichier GUID sauvegardé et sélectionnez le fichier. Appuyez sur le bouton « Importation » pour réinitialiser le mot de passe.

Remarque : la réinitialisation du mot de passe administrateur est une procédure critique et exigeante. Assurez-vous donc, lors de la conservation en lieu sûr du mot de passe (notice dans ce manuel ou fichier GUID sur un disque externe), d'avoir accès à ces données en cas grave. **Pour cela, prévoyez ce cas lors de la première mise en service et déterminez où et comment ces données doivent être conservées et qui a accès à ces données.**

Attention : si le mot de passe doit être réinitialisé et qu'il n'existe pas de notice de mot de passe ou de fichier GUID (ou que le fichier n'est plus valide), veuillez vous adresser à l'assistance technique d'ABUS Security-Center pour cette procédure. Pour réinitialiser le mot de passe avec ABUS, vous avez impérativement besoin sur place d'un ordinateur avec connexion réseau à l'enregistreur, ainsi que d'un accès Internet pour recevoir les données qui vous sont mises à disposition par l'assistance technique. **Si ces conditions ne sont pas remplies, il est impossible de réinitialiser le mot de passe au niveau de l'enregistreur.**

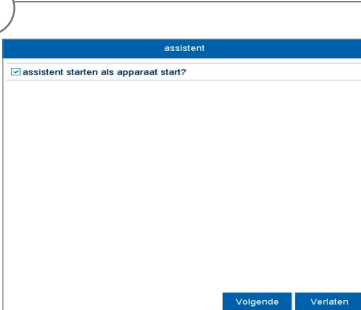
CONFIGURATION DU LOGICIEL

1



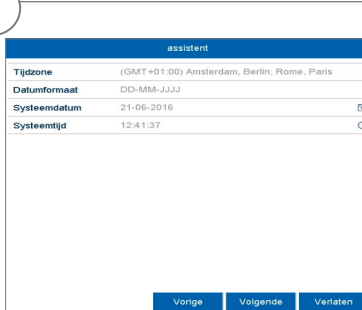
Sélectionnez la langue souhaitée et cliquez sur « Appliquer ».

2



Lorsque vous décochez la case, l'assistant de configuration n'est plus exécuté automatiquement au démarrage suivant. Cliquez sur « Suivant »

3



Définissez la zone horaire, la date et son format, ainsi que l'heure système. Quittez l'écran et cliquez sur Suivant.

4



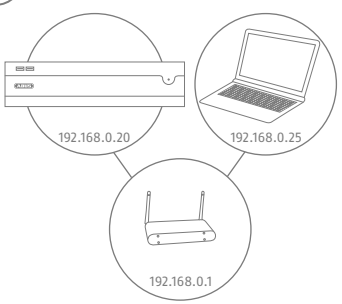
Réglez la vitesse de connexion manuellement sous « Type NIC ». Nous recommandons d'utiliser la reconnaissance automatique (self adaptative) pré-réglée.

5




Si vous souhaitez que les données d'adresse soient attribuées automatiquement, cochez la case DHCP. Les adresses sont alors attribuées automatiquement par le routeur (sous réserve de prise en charge). Dans ce cas, rendez-vous au point 13.

6



Si votre routeur n'attribue pas automatiquement les données d'adresse, saisissez celles-ci dans les étapes suivantes. Le graphique illustre par exemple les appareils avec les adresses IP correspondantes.

7



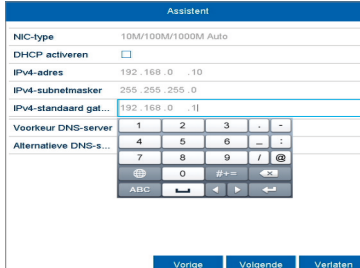
L'adresse IP doit correspondre aux trois premiers caractères de la passerelle standard. Le dernier chiffre décrit les appareils concernés par la passerelle standard et est déterminé individuellement pour chaque appareil. Par ex., pour l'enregistreur 64, sélectionnez xxx.xxx.xxx.64.

8



Le masque de sous-réseau est un segment de réseau dans lequel les adresses IP doivent être utilisées avec la même adresse réseau. Généralement, la valeur standard ici est 255.255.255.0. Pour identifier la valeur pour la passerelle standard, utilisez un PC Windows raccordé au réseau.

9



Indiquez ici l'adresse IP de votre routeur. Vous pouvez identifier l'adresse au moyen de « cmd » et de la commande « ipconfig » sur votre PC Windows.

10

Assistent	
NIC-type	10M/100M/1000M Auto
DHCP activeren	<input type="checkbox"/>
IPv4-adres	192.168.0.10
IPv4-subnetmasker	255.255.255.0
IPv4-standaard gat...	192.168.0.1
Voorkeur DNS-server	192.168.0.1
Alternatieve DNS-s...	
<input type="button" value="Vorige"/> <input type="button" value="Volgende"/> <input type="button" value="Verlaten"/>	

Le serveur DNS « traduit » une adresse Internet en adresse IP. Spécifiez la valeur de la passerelle standard dans le champ Serveur DNS privilégié.

11

assistent	
Serverpoort	8000
HTTP-poort	80
RTSP-poort	554
UPnP activeren	<input checked="" type="checkbox"/>
DDNS activeren	<input type="checkbox"/>
DDNS-type	ABUS DDNS
Gebiedt_and	Aangepast
Serveradres	www.abus-server.com
Domeinnaam appar...	
Status	DDNS is uitgeschakeld.
Gebruikersnaam	
Wachtwoord	
<input type="button" value="Vorige"/> <input type="button" value="Volgende"/> <input type="button" value="Verlaten"/>	

C'est ici que vous pouvez gérer vos ports et les modifier au besoin. Nous vous conseillons de conserver les valeurs par défaut.

12

assistent	
Serverpoort	8000
HTTP-poort	80
RTSP-poort	554
UPnP activeren	<input checked="" type="checkbox"/>
DDNS activeren	<input checked="" type="checkbox"/>
DDNS-type	ABUS DDNS
Gebiedt_and	DynDns
Serveradres	NC-IP
Domeinnaam appar...	ABUS DDNS
Status	DDNS is uitgeschakeld.
Gebruikersnaam	
Wachtwoord	
<input type="button" value="Vorige"/> <input type="button" value="Volgende"/> <input type="button" value="Verlaten"/>	

Si vous souhaitez configurer un accès à distance, cochez la case dans le champ DDNS. Sélectionnez ensuite le « Type DDNS » au niveau du champ de saisie.

13

assistent	
Serverpoort	8000
HTTP-poort	80
RTSP-poort	554
LUPnP activeren	<input checked="" type="checkbox"/>
DDNS activeren	<input checked="" type="checkbox"/>
DDNS-type	ABUS DDNS
Gebied/Land	Aangepast
Serveradres	www.abus-server.com
Domeinnaam appar...	
Status	DDNS is uitgeschakeld.
Gebruikersnaam	
Wachtwoord	
<input type="button" value="Vorige"/> <input type="button" value="Volgende"/> <input type="button" value="Verlaten"/>	

Indiquez ensuite l'adresse du serveur, le nom de domaine de l'appareil, le nom d'utilisateur et le mot de passe. Passez à l'écran suivant en cliquant sur « Suivant ».

14

assistent					
L...	Capaciteit	Status	Eigenschap	Type	Vrije ruimte
<input checked="" type="checkbox"/>	931.52GB	Normaal	Lezen-sch...	Lokale	OMB
<input checked="" type="checkbox"/>	466.77GB	Normaal	Lezen-sch...	Lokale	OMB
<input type="checkbox"/>	17	OMB	Offline	Lezen-sch...	NAS
<input type="button" value="Init"/>					
<input type="button" value="Vorige"/> <input type="button" value="Volgende"/> <input type="button" value="Verlaten"/>					

Le disque dur installé doit être initialisé avant utilisation. Sélectionnez le disque dur à initialiser.

15

assistent					
L...	Capaciteit	Status	Eigenschap	Type	Vrije ruimte
<input checked="" type="checkbox"/>	931.52GB	Normaal	Lezen-sch...	Lokale	OMB
<input checked="" type="checkbox"/>	466.77GB	Normaal	Lezen-sch...	Lokale	OMB
<input type="checkbox"/>	17	OMB	Offline	Lezen-sch...	NAS
<input type="button" value="Init"/>					
<input type="button" value="Vorige"/> <input type="button" value="Volgende"/> <input type="button" value="Verlaten"/>					

Cliquez sur Init et confirmez l'initialisation réussie avec OK. Passez à l'écran suivant en cliquant sur « Suivant ».

16

Assistent					
Nr.	IP-adres	Aantal ka...	Apparaat...	Protocol	Beheer
<input checked="" type="checkbox"/>	192.168.0.16	1	IPC	ABUS	8000
<input type="checkbox"/>	192.168.0.18	1	IPC	ABUS	8000
<input type="checkbox"/>	192.168.0.20	1	IPC	ABUS	8000
<input type="checkbox"/>	192.168.0.21	1	IPC	ABUS	8000
<input type="checkbox"/>	192.168.0.26	1	IPC	ABUS	8000
<input type="checkbox"/>	192.168.0.33	1	IPC	ABUS	80

Cliquez sur « Rechercher » pour chercher les caméras existantes dans le réseau.

17

Assistent					
Nr.	IP-adres	Aantal ke...	Apparaat...	Protocol	Beheer
<input checked="" type="checkbox"/>	192.168.0.16	1	IPC	ABUS	8000
<input type="checkbox"/>	192.168.0.18	1	IPC	ABUS	8000
<input type="checkbox"/>	192.168.0.20	1	IPC	ABUS	8000
<input type="checkbox"/>	192.168.0.21	1	IPC	ABUS	8000
<input type="checkbox"/>	192.168.0.26	1	IPC	ABUS	8000
<input type="checkbox"/>	192.168.0.33	1	IPC	ABUS	80

Vous trouverez ci-dessous toutes les caméras réseau compatibles. Cochez les cases des caméras réseau souhaitées et cliquez sur Ajouter. Passez à l'écran suivant en cliquant sur « Suivant ».

18

assistent	
Continu	<input checked="" type="checkbox"/>
Bewegingsdetectie	<input type="checkbox"/>

Sélectionnez le type d'enregistrement. Vous avez le choix entre « Continu » et « Détection de mouvement ». Fermez l'assistant de configuration en cliquant sur « OK ».

SPÉCIFICATIONS

Modèle	NVR10030
Débit total réseau (entrée/sortie)	416 MBit/s (160 MBit/s / 256 MBit/s)
Canaux vidéo IP	16
Sorties moniteur	1 x VGA (1080p : 1920 x 1080p), 1 x HDMI (4k : 3840 x 2160p)
Résolution affichage en direct	12MP / 8MP / 6MP / 5MP / 4MP / 3MP / 1080p / UXGA / 720p / VGA / 4CIF / DCIF / 2CIF / CIF / QCIF
Affichages	1 / 4 / 6 / 8 / 9 / 16
Commande	Souris
Audio	Audio 2 voies : 1 canal, RCA (2,0 V p-p, 1 000 Ω)
Sortie audio : 1 canal, RCA (linéaire, 1 000 Ω)	4 x SATA
Fréquence d'images totale (PAL)	400

Modes d'enregistrement	Manuel, programmé, détection de mouvement, alarme, détection de mouvement et alarme, détection de mouvement ou alarme, VCA
Modes de recherche	Par événement, date et heure, recherche intelligente, VCA
Stockage	2 x USB 2.0, 1 x USB 3.0
Connexion réseau	2 x RJ45 10/100/1 000 Mbps
Fonctions réseau	Affichage en direct, reproduction, exportation des données, configurations
Accès simultané au réseau	128 connexions de caméras
ONVIF	Profil S
Protocoles caméras réseau	Caméras réseau ABUS, Axis, Panasonic, Samsung (voir liste de compatibilité sur www.abus.com)
Accès mobile	iDVR Plus/HD (Apple iOS & Android)
Logiciel	Logiciel CMS ABUS
DDNS	Oui
NTP	Oui
Video Content Analysis (VCA)	Tripwire Detection, Intrusion Detection, Face Detection, Defocus Detection, Scene Change Detection, alarme PIR

Sortie relais	4 (charge admissible : 12 V CC/1 A)
Entrées alarme (NO/NC)	16
Alerte	Signal d'alerte acoustique, signal OSD, e-mail, VCA
Niveaux utilisateurs	2 (max. 31 utilisateurs)
Mode de fonctionnement	Triplex
Langue OSD	Allemand, anglais, français, hollandais, danois,
Dimensions	(L x H x P) 450 x 95 x 440
Poids net	6,3
Température de fonctionnement max.	55
Humidité de l'air max.	90
Température de fonctionnement min.	-10
Alimentation électrique CA	100 - 240
Puissance absorbée	<80
Certifications	Conforme CE, C-Tick, RoHS II, REACH, FCC, loi Sarkozy

MANUEL + LOGICIEL + APPLICATION

Manuels :



Vous trouverez d'autres manuels relatifs à l'utilisation de l'interface Web et de l'enregistreur dans l'onglet « Téléchargements » du lien suivant :

<http://www.abus.com>

Logiciel :



Avec le logiciel de station centrale d'écran (CMS) ABUS TVSW11001, vous pouvez surveiller, contrôler et gérer toutes les données vidéo de votre enregistreur ABUS depuis votre PC :

<http://www.abus.com>



Utilisez l'installateur IP ABUS pour chercher votre enregistreur dans le réseau, vérifier et installer les mises à jour du firmware, et télécharger manuels et guides rapides directement sur votre PC :

<http://www.abus.com>

Application :



Application iDVR Plus/HD

Vous permet d'accéder à distance à votre enregistreur gratuitement :





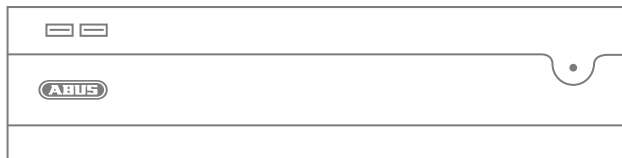
Security Tech Germany



NVR10030

KVIKGUIDE TIL NETVÆRKS- VIDEOOPTAGER

Denne kvikguide beskriver de første opsætningstrin for din netværks-videooptager. Du kan downloade installations-/betjeningsvejledningen på følgende link:
abus.com/eng/products/NVR10030



Kære kunde

Tak, fordi du har valgt at købe et af vores produkter. Dette udstyr opfylder kravene i følgende EU-direktiver: EMC-direktiv (2014/30/EU), lavspændingsdirektiv (2014/35/EU) samt RoHS-direktiv (2011/65/EU).

Overensstemmelsen er blevet dokumenteret, de relevante erklæringer og dokumenter befinder sig hos producenten : ABUS Security-Center GmbH & Co. KG, Linker Kreuthweg 5, 86444 Affing, Germany.

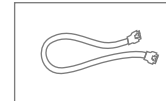
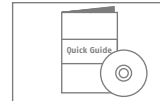
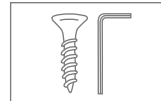
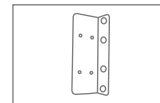
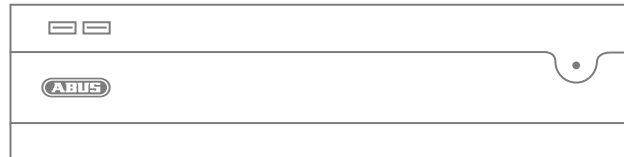
Før at kunne bibeholde denne standard og sikre en ufarlig drift skal du som bruger følge denne betjeningsvejledning! Læs hele betjeningsvejledningen igennem før idriftsættelsen af produktet, og overhold alle betjenings- og sikkerhedshenvisninger!

Alle indeholdte firmanavne og produktbetegnelser er varemærker, der tilhører den pågældende ejer. Alle rettigheder forbeholdes. Har du spørgsmål, bedes du henvende dig til din forhandler!

INDHOLD I KASSEN:

16-kanals netværk-videooptager

- 3x netkabel (DE, UK, AUS)
- 4x SATA-kabel og skruer til harddisk
- Holdere og skruer til serverskab
- Trådløs USB-mus
- Kvikguide
- Sikkerhedsanvisninger
- Generelle informationer
- Cd (software)

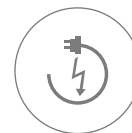


ADVARSELSHENVISNINGER

Hold kraftige magnetfelter væk fra optageren.



Sørg for en nødstrømsforsyning.



Hold væsker væk fra optageren.



Anvend og opbevar kun optageren under de omgivelsesbetingelser, som producenten har anbefalet.



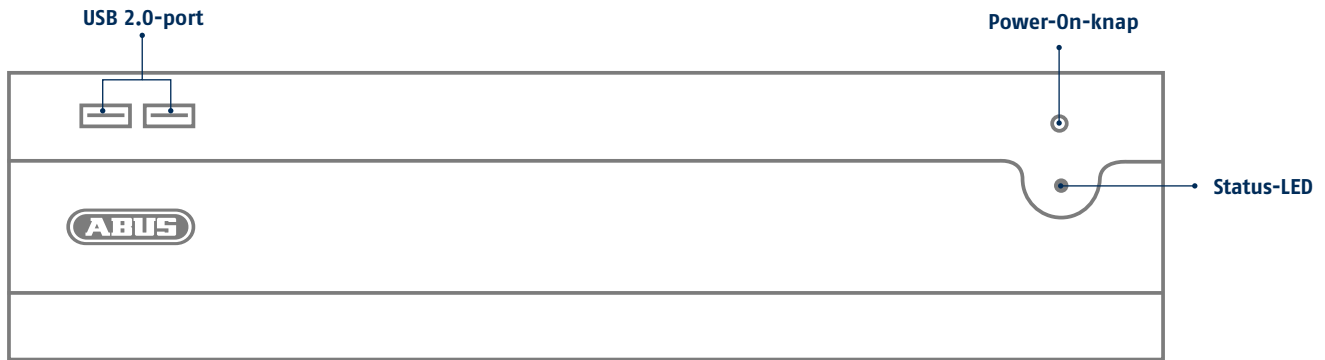
Sluk optageren, før du tilslutter eller fjerner perifert udstyr.



Sørg for, at der altid er tilstrækkelig ventilation



TILSLUTNINGER OG STATUS-LED



LED

Permanent blått lys

Hurtige blå blink

Rødt lys

Langsomme blå blink

Fra

Message

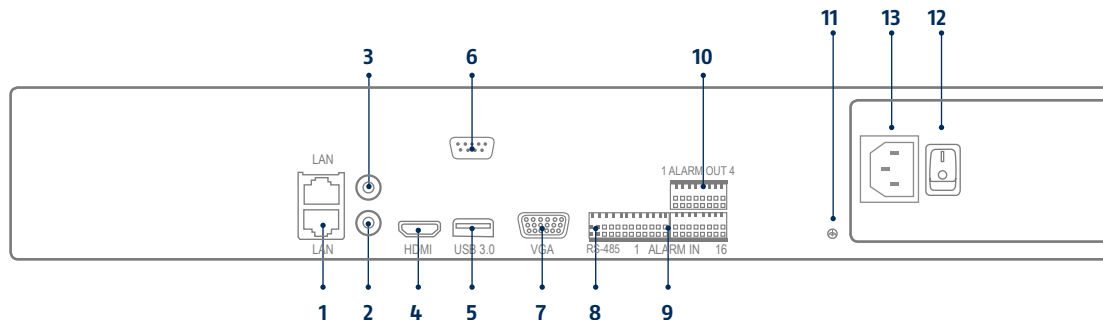
Optageren er startet og klar til brug

Optageren er startet

Systemfejl: Netværkskabel er taget ud, HDD-fejl,
Kamera offline

Optageren slukker

Optageren er slukket



1 2x LAN (RJ45-tilslutning)

2 Audio Out (RCA-audioudgang)

3 Audio IN (RCA-audioindgang)

4 HDMI (HDMI-monitortilslutning)

5 USB 3.0 (tilslutning til USB-udstyr)

6 RS-232 seriel tilslutning (kun til serviceformål)

7 VGA (VGA-monitortilslutning)

8 RS-485-seriel tilslutning

9 Alarm IN

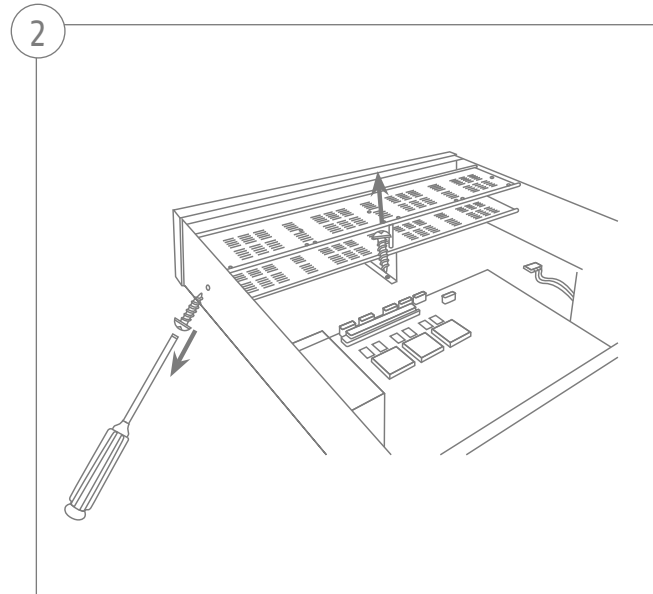
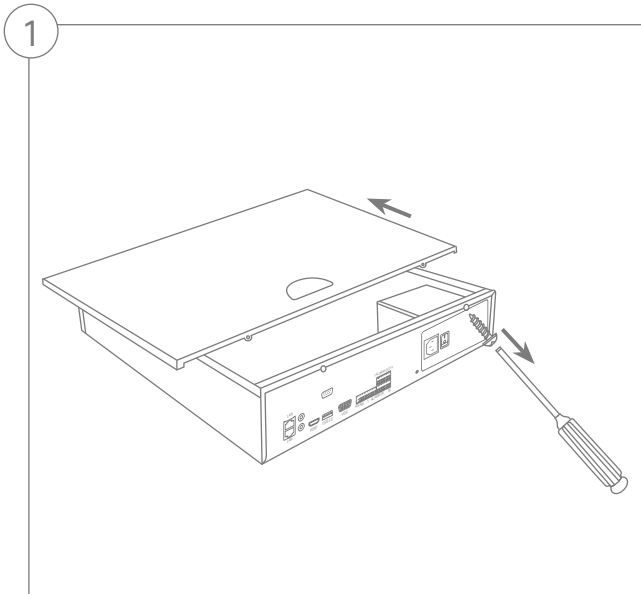
10 Alarm Out

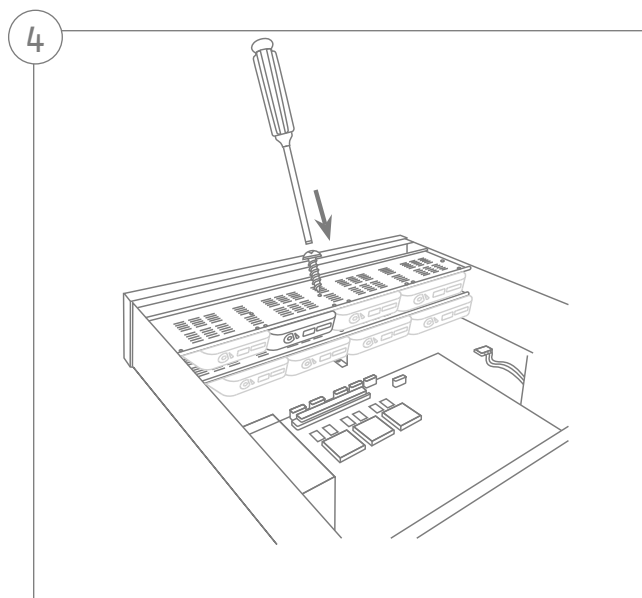
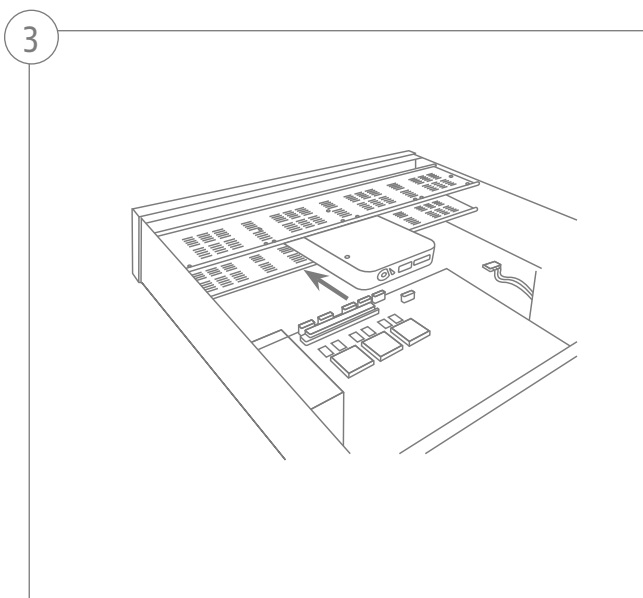
11 Jordforbindelse

12 Power (tænd- og sluk-knap på udstyret)

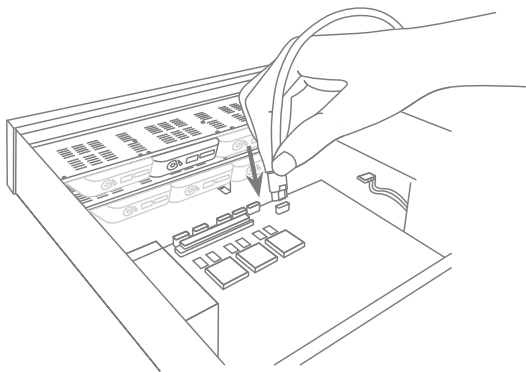
13 240 V AC (strømtilslutning)

HARDWAREINSTALLATION

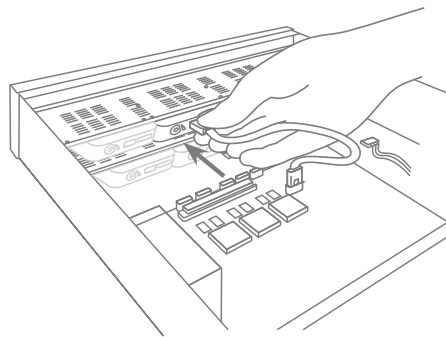


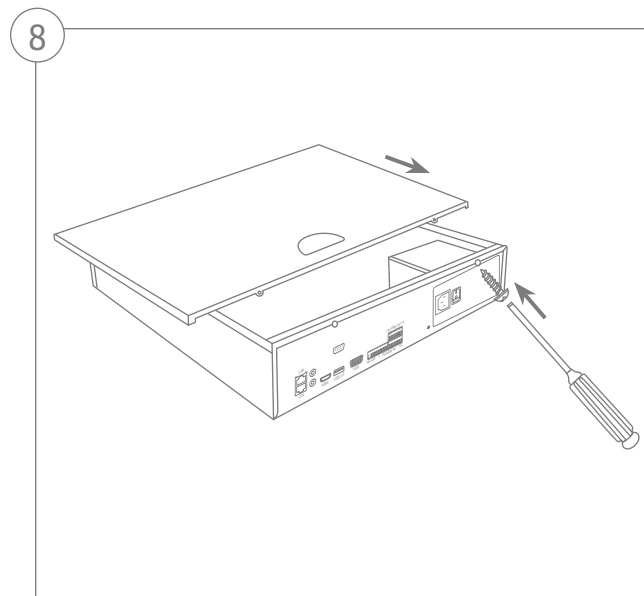
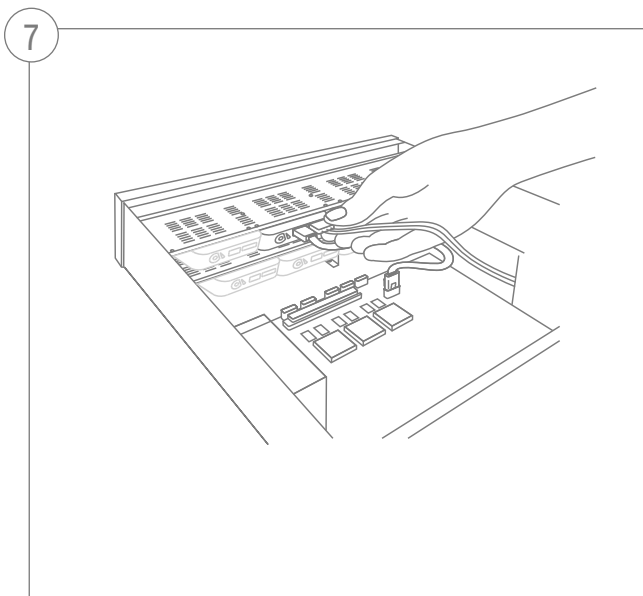


5



6





SYSTEMAKTIVERING

1



Indtast i feltet "Nyt kodeord" et kodeord til administrator-brugeren. Kodeordet skal opfylde de specificerede minimumskrav. Anbefaling: Brug et så komplekst kodeord som muligt, som ligger på niveauet "stærkt".

2



Indtast et kodeord her, som videooptager bruger til at aktivere inaktive IP-kameraer.

3



Udstyret er aktiveret og kan nu bruges fuldt ud.

GUID-filen er nødvendig til egen nulstilling af kodeordet. Eksporter den til et USB-stik, og opbevar den på et sikkert sted.

Bemærk: Aktiveringsprocessen er pga. det indstillede standardsprog altid på tysk. Uafhængigt af sprog kan du aktivere optageren med ABUS IP-installeren via netværket.

Administrator-kodeord:

NULSTIL KODEORD

1

Du kan udelukkende selv nulstille administrator-kodeordet via GUID-filen.

Vær opmærksom på, at filen bliver ugyldig, hvis kodeordet efterfølgende ændres, eller GUID-filen allerede er blevet brugt én gang. I begge tilfælde skal der oprettes en ny fil manuelt.

2

GUID-import lokalt interface:

Tryk i den lokale login-dialog på knappen "Glemt kodeord". Slut et USB-datamedium til den gemte GUID-fil, og vælg filen. Tryk på knappen "Import" for at nulstille kodeordet.

3

GUID-import web-interface:


Åbn din optagers weboverflade, og tryk på knappen "Glemt kodeord". Slut et USB-datamedium til den gemte GUID-fil, og vælg filen. Tryk på knappen "Import" for at nulstille kodeordet.

Bemærk: Nulstilling af administrator-kodeordet er en kritisk og besværlig proces. Derfor skal du sikre dig, at du ved sikker opbevaring af kodeordet (notat i denne vejledning eller GUID-fil på et eksternt datamedium) har adgang til disse data i nødstilfælde. **Derfor skal du ved den første ibrugtagning tage højde for denne situation og definere, hvor og hvordan disse data opbevares, og hvem der har adgang til dem.**

Vigtigt: Hvis kodeordet skal nulstilles, og der hverken er et notat om kodeordet eller GUID-filen (eller den er blevet ugyldig), skal du henvende dig til den tekniske support hos ABUS Security-Center i forbindelse med denne proces. For at nulstille kodeordet sammen med ABUS har du ved objektet nødvendigvis brug for en pc med netværksforbindelse til optageren samt internetadgang til at modtage de data, der sendes til dig via den tekniske support. **Hvis disse forudsætninger ikke er sikret, er det ikke muligt at nulstille kodeordet på optageren.**

SOFTWAREOPSÆTNING

1



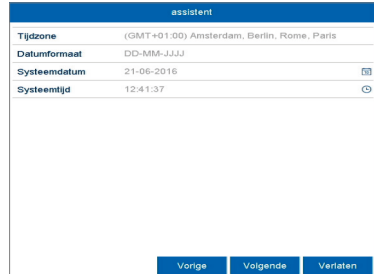
Vælg det ønskede sprog, og klik på „Anvend“.

2



Hvis du deaktiverer fluebenet, udføres opsætningsguiden ikke længere automatisk ved næste start. Klik på „Næste“

3



Tidszone	(GMT+01:00) Amsterdam, Berlin, Rome, Paris
Datumformat	DD-MM-JJJJ
Systemdatum	21-06-2016
Systemtid	12:41:37

Fastlæg tidszone, dato/-format og systemtid. Gå ud af skærmen ved at klikke på Næste.

4



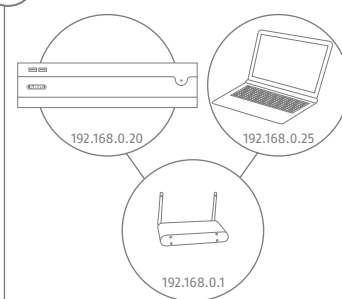
Indstil forbindelseshastigheden manuelt under "NIC Typ". Den automatiske registrering er forindstillet og anbefalet (self adaptive).

5



Hvis du ønsker, at adressedataene tildes automatisk, skal du sætte et flueben ved DHCP. Adresseerne bliver så automatisk tildelt af routeren (hvis understøttet). Gå i så fald videre til punkt 13.

6



Hvis din router ikke automatisk tildeler adressedataene, skal du indtaste dem i de følgende trin. Grafikken illustrerer som eksempel de apparater, der kan sluttes til med de dertilhørende IP-adresser.

7

IP-adressen skal svare til standard-gateway-værdien på de første tre pladser. Den sidste plads betegner det udstyr, der aktiveres af standard-gatewayen og defineres for hvert enkelt udstyr. Vælg f.eks. 64 for optageren, altså xxx.xxx.xxx.64.

8

Subnetmasken er et netværks-segment, hvor IP-adressen kan bruges med den samme netværksadresse. Standardværdien er her oftest 255.255.255.0. For at finde værdien for standard-gatewayen skal du bruge en Windows-pc, der er sluttet til netværket.

9

Indtast din routers IP-adresse her. Du finder adressen ved hjælp af „cmd“ og kommandoen „ipconfig“ på din Windows-pc.

10

Assistent	
NIC-type	10M/100M/1000M Auto
DHCP activeren	<input type="checkbox"/>
IPv4-adres	192.168.0 .10
IPv4-subnetmasker	255.255.255.0
IPv4-standaard gat...	192.168.0 .1
Voorkeur DNS-server	192.168.0.1
Alternatieve DNS-s...	
<input type="button" value="Vorige"/> <input type="button" value="Volgende"/> <input type="button" value="Verlaten"/>	

DNS-serveren „oversætter“ en internetadresse til en IP-adresse. Hvis du har en foretrukket DNS-server, skal du indtaste værdien for standard-gatewayen.

11

assistent	
Serverpoort	8000
HTTP-poort	80
RTSP-poort	554
UPnP activeren	<input checked="" type="checkbox"/>
DDNS activeren	<input type="checkbox"/>
DDNS-type	ABUS DDNS
Gebied/Land	Aangepast
Serveradres	www.abus-server.com
Domeinnaam appar...	
Status	DDNS is uitgeschakeld.
Gebruikersnaam	
Wachtwoord	
<input type="button" value="Vorige"/> <input type="button" value="Volgende"/> <input type="button" value="Verlaten"/>	

Her kan du administrere dine porte og ændre dem ved behov. Vianbefaler, at du beholder standardværdierne.

12

assistent	
Serverpoort	8000
HTTP-poort	80
RTSP-poort	554
UPnP activeren	<input checked="" type="checkbox"/>
DDNS activeren	<input checked="" type="checkbox"/>
DDNS-type	ABUS DDNS
Gebied/Land	DynDns
Serveradres	NO-IP
Domeinnaam appar...	ABUS DDNS
Status	DDNS is uitgeschakeld.
Gebruikersnaam	
Wachtwoord	
<input type="button" value="Vorige"/> <input type="button" value="Volgende"/> <input type="button" value="Verlaten"/>	

Hvis du ønsker at oprette en fjernadgang, skal du sætte et flueben i feltet DDNS. Vælg derefter dine DDNS-typer via indtastningsfeltet.

13

assistent	
Serverport	8000
HTTP-port	80
RTSP-port	554
LUPnP activeren	<input checked="" type="checkbox"/>
DDNS activeren	<input checked="" type="checkbox"/>
DDNS-type	ABUS DDNS
Gebied/Land	Aangepast
Serveradres	www.abus-server.com
Domainnaam appar...	
Status	DDNS is uitgeschakeld.
Gebruikersnaam	
Wachtwoord	
<input type="button" value="Vorige"/> <input type="button" value="Volgende"/> <input type="button" value="Verlaten"/>	

Gem derefter serveradressen samt apparatdomænenavn, brugernavn og kodeord. Skift til den næste skærm med „Næste“.

14

assistent					
L...	Capacitet	Status	Egenschap	Type	Vrije ruimte
<input checked="" type="checkbox"/>	931.52GB	Normalt	Lezen-sch...	Lokale	0MB
<input checked="" type="checkbox"/>	465.77GB	Normalt	Lezen-sch...	Lokale	0MB
<input type="checkbox"/>	17	OMB	Offline	Lezen-sch...	NAS
<input type="button" value="Init"/>					
<input type="button" value="Vorige"/> <input type="button" value="Volgende"/> <input type="button" value="Verlaten"/>					

Den installerede harddisk skal initialiseres før anvendelsen. Vælg den harddisk, der skal initialiseres.

15

assistent					
L...	Capacitet	Status	Egenschap	Type	Vrije ruimte
<input checked="" type="checkbox"/>	931.52GB	Normalt	Lezen-sch...	Lokale	0MB
<input checked="" type="checkbox"/>	465.77GB	Normalt	Lezen-sch...	Lokale	0MB
<input type="checkbox"/>	17	OMB	Offline	Lezen-sch...	NAS
<input type="button" value="Init"/>					
<input type="button" value="Vorige"/> <input type="button" value="Volgende"/> <input type="button" value="Verlaten"/>					

Klik på Init, og bekræft gennemført initialisering med OK. Skift til den næste skærm med „Næste“.

16

Nr.	IP-adres	Aantel ka...	Apparaet...	Protocol	Bæhe
1	192.168.0.15	1	IPC	ABUS	8000
2	192.168.0.18	1	IPC	ABUS	8000
3	192.168.0.20	1	IPC	ABUS	8000
4	192.168.0.21	1	IPC	ABUS	8000
5	192.168.0.26	1	IPC	ABUS	8000
6	192.168.0.33	1	IPC	ABUS	80

Buttons: **Toevoegen**, **Zoeken**, **Vorige**, **Volgende**, **Verlaten**

Klik på „Søg“ for at søge efter eksisterende netværkskameraer i netværket.

17

Nr.	IP-adres	Aantel ka...	Apparaet...	Protocol	Bæhe
1	192.168.0.15	1	IPC	ABUS	8000
2	192.168.0.18	1	IPC	ABUS	8000
3	192.168.0.20	1	IPC	ABUS	8000
4	192.168.0.21	1	IPC	ABUS	8000
5	192.168.0.26	1	IPC	ABUS	8000
6	192.168.0.33	1	IPC	ABUS	80

Buttons: **Toevoegen**, **Zoeken**, **Vorige**, **Volgende**, **Verlaten**

Efterfølgende finder du alle kompatible netværkskameraer. Vælg de ønskede netværkskameraer ved hjælp af afkrydsningsfeltet, og klik på Tilføj. Skift til den næste skærm med „Næste“

18

Buttons: **Vorige**, **OK**, **Verlaten**

Vælg optagelsestypen. Du kan vælge mellem „Kontinuerlig“ og „Bevægelsesregistrering“. Afslut opsætningsguiden med „OK“

SPECIFIKATIONER

Model	NVR10030
Netværksthroughput i alt (input/output)	416 MBit/s (160 MBit/s/256 MBit/s)
Videokanaler IP	16
Monitorudgange	1 x VGA(1080p:1920x1080p), 1 x HDMI(4k:3840x2160p)
Opløsning livevisning	12MP / 8MP / 6MP / 5MP / 4MP / 3MP / 1080p / UXGA / 720p / VGA / 4CIF / DCIF / 2CIF / CIF / QCIF
Visninger	1 / 4 / 6 / 8 / 9 / 16
Styring	Mus
Audio	Two-way-audio: 1-ch, RCA (2,0 Vp-p, 1000 Ω) Audio-output: 1-ch, RCA (lineær, 1000 Ω)
Lagermedium	4 x SATA
Samlet billedhastighed (PAL)	400

Optagelsesfunktioner	Manuel, tidsplan, bevægelsesregistrering, alarm, bevægelsesregistrering og alarm, bevægelsesregistrering eller alarm, VCA
Søgefunktioner	Efter hændelse, dato og klokkeslæt, Smart-Search, VCA
Datasikring	2 x USB 2.0, 1 x USB 3.0
Netværkstilslutning	2x RJ45 10/100 /1000 Mbps
Netværksfunktioner	Live-visning, afspilning, dataeksport, indstillinger
Samtidig netværksadgang	128 kameraforbindelser
ONVIF	Profil S
Netværkskamera protokoller	ABUS-netværkskameraer, Axis, Panasonic, Samsung, (se kompatibilitetsliste på www.abus.com)
Mobil adgang	iDVR Plus/HD (Apple iOS & Android)
Software	ABUS CMS-software
DDNS	Ja
NTP	Ja
Video Content Analysis (VCA)	Tripwire Detection, Intrusion Detection, Face Detection, Defocus Detection, Scene Change Detection, PIR-alarm

Relæudgang	4 (belastbarhed: 12 V DC/1 A)
Alarmindgange (NO/NC)	16
Alarmering	Akustisk advarselssignal, OSD-signal, e-mail, VCA
Brugerniveauer	2 (maks. 31 brugere)
Driftsfunktion	Triplex
OSD-sprog	Tysk, engelsk, fransk, hollandsk, dansk,
Mål	(BxHxD) 450 x 95 x 440
Nettovægt	6,3
Maks. driftstemperatur	55
Maks. luftfugtighed	90
Min. driftstemperatur	-10
Spændingsforsyning AC	100 - 240
Effektforbrug	<80
Certificeringer	CE, C-Tick, RoHS II, REACH, FCC, Law Sarkozy conform

VEJLEDNING + SOFTWARE + APP

Vejledninger:



Andre vejledninger vedr. betjening af web- og optager-overflade findes under fanen „Downloads“ via følgende link:
<http://www.abus.com>

Software:



Med TVSW11001 ABUS Central Monitor Station (CMS) kan du overvåge, styre og administrere videodataene fra din ABUS-optager på pc'en:

<http://www.abus.com>



Brug ABUS IP Installer for at søge efter din optager i netværket, kontrollere og installere firmware-opdateringer, downloade vejledninger og kvikguides direkte til din pc:

<http://www.abus.com>

App:



iDVR Plus/HD-app Vous permet d'accéder à distance à

Giver gratis og hurtig fjernadgang

til din optager:





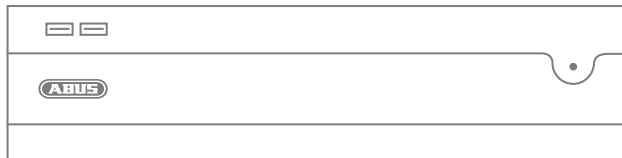
Security Tech Germany



NVR10030

GUIDA RAPIDA PER VIDEOREGISTRATORE DI RETE

La presente guida rapida descrive i primi passaggi per eseguire la configurazione del vostro videoregistratore di rete. Le istruzioni per l'installazione e per l'uso possono essere scaricate dal seguente link:
abus.com/it/products/NVR10030



Gentile cliente,

La ringraziamo per aver acquistato uno dei nostri prodotti. Questo apparecchio risponde ai requisiti previsti dalle seguenti direttive europee: direttiva sulla compatibilità elettromagnetica (EMC) (2014/30/UE), direttiva sulla bassa tensione (2014/35/UE) e direttiva RoHS (2011/65/UE).

La sua conformità è stata certificata; le relative dichiarazioni e la documentazione sono depositate presso il produttore: ABUS Security-Center GmbH & Co. KG, Linker Kreuthweg 5, 86444 Affing, Germany.

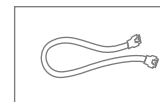
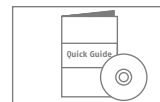
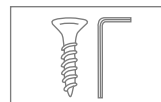
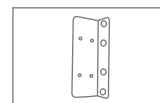
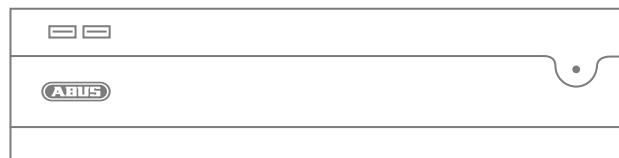
Al fine di preservare tale standard e garantire un funzionamento sicuro, l'utente, è tenuto a osservare le presenti istruzioni per l'uso. Prima di mettere in funzione il prodotto, leggere tutte le istruzioni per l'uso e prestare attenzione a tutte le avvertenze sull'uso e sulla sicurezza.

Tutti i nomi di aziende e prodotti riportati in questa guida sono marchi di fabbrica dei rispettivi proprietari. Tutti i diritti riservati. In caso di dubbi, rivolgersi al proprio rivenditore partner specializzato.

DOTAZIONE

Videoregistratore di rete a 16 canali

- 3 cavi di alimentazione (DE, UK, AUS)
- 4 cavi SATA e viti per dischi rigidi
- Supporti e viti per armadio del server
- Mouse cordless USB
- Guida rapida
- Avvertenze sulla sicurezza
- Informazioni generali
- CD (software)

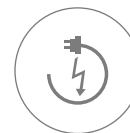


AVVERTENZE

Tenere il registratore lontano da forti campi magnetici.



Assicurarsi che l'alimentazione elettrica non venga interrotta.



Tenere il registratore lontano da liquidi.



Utilizzare e conservare il registratore solo nelle condizioni ambientali consigliate dal produttore.



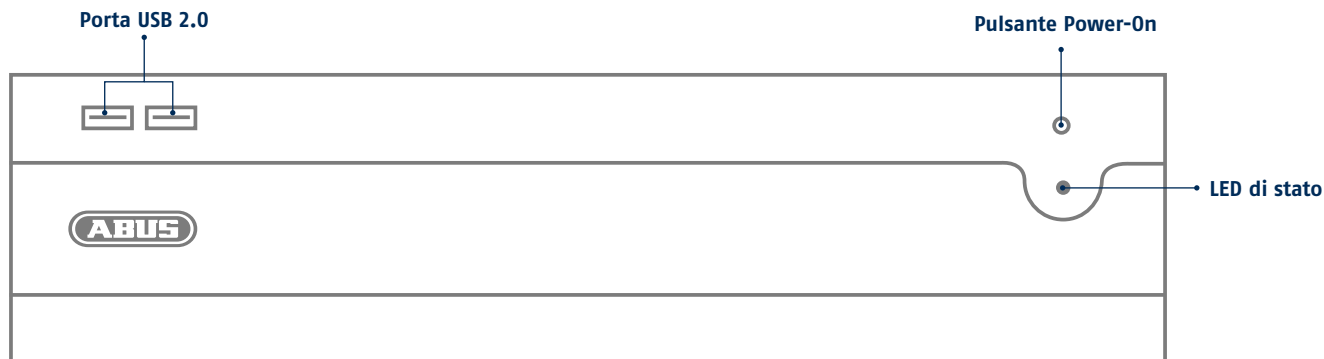
Spegnere il registratore prima di collegare o rimuovere apparecchi periferici.



Assicurarsi che sia sempre garantita una ventilazione adeguata.



COLLEGAMENTI E LED DI STATO



LED

Luce blu sempre accesa

Luce blu lampeggiante veloce

Luce rossa accesa

Luce blu lampeggiante lenta

Off

Messaggio

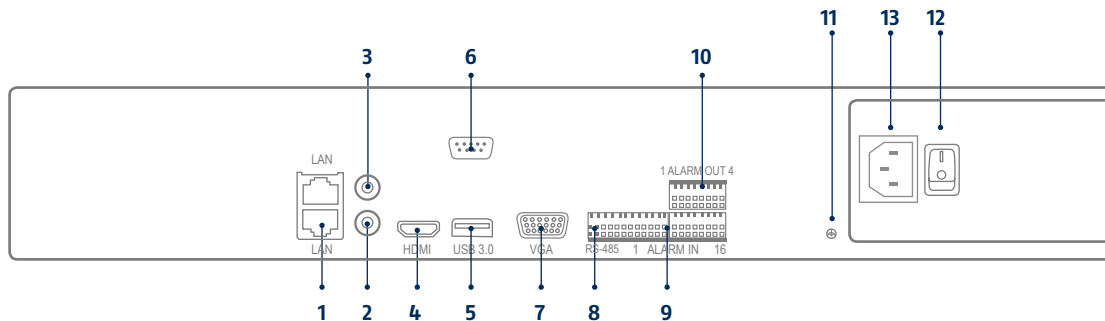
Il registratore si è avviato ed è pronto per l'uso

Il registratore è in fase di avvio

Errore di sistema: Cavo di rete scollegato,
Errore HDD Telecamera offline

Il registratore si sta spegnendo

Il registratore è spento



1 2 LAN (porta RJ45)

2 Audio OUT (uscita audio RCA)

3 Audio IN (ingresso audio RCA)

4 HDMI (porta per monitor HDMI)

5 USB 3.0 (collegamento di apparecchi USB)

6 Porta seriale RS-232 (solo per operazioni di manutenzione)

7 VGA (porta per monitor VGA)

8 Porta seriale RS-485

9 Allarme IN

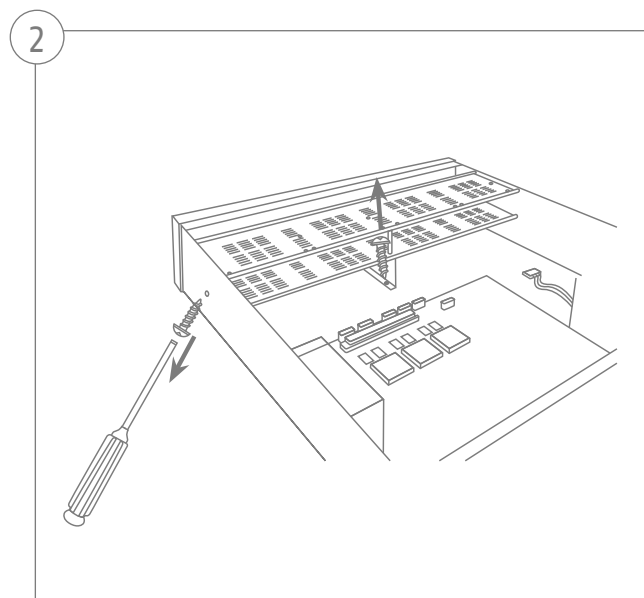
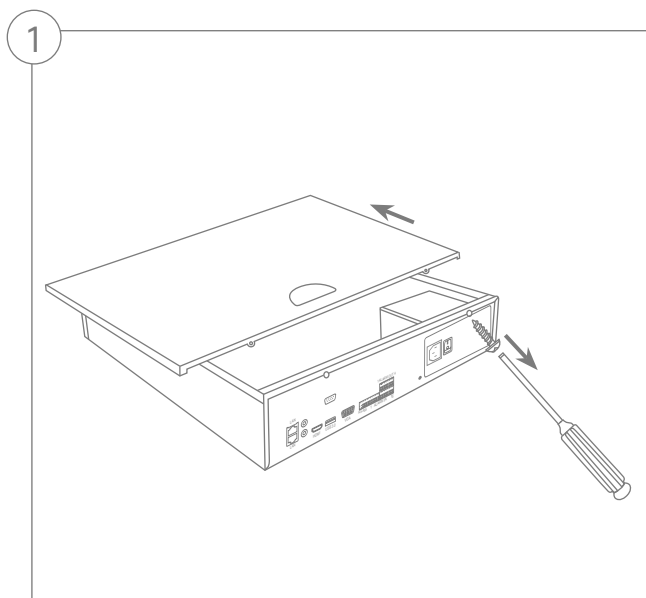
10 Allarme OUT

11 Messa a terra

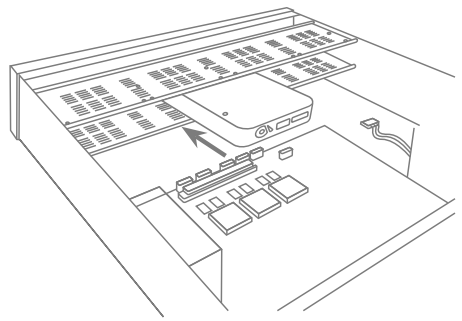
12 Power (interruttore di avvio/arresto dell'apparecchio)

13 240 V AC (allacciamento elettrico)

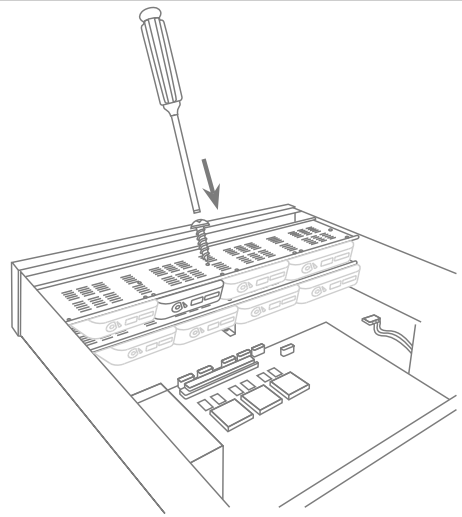
INSTALLAZIONE DELL'HARDWARE

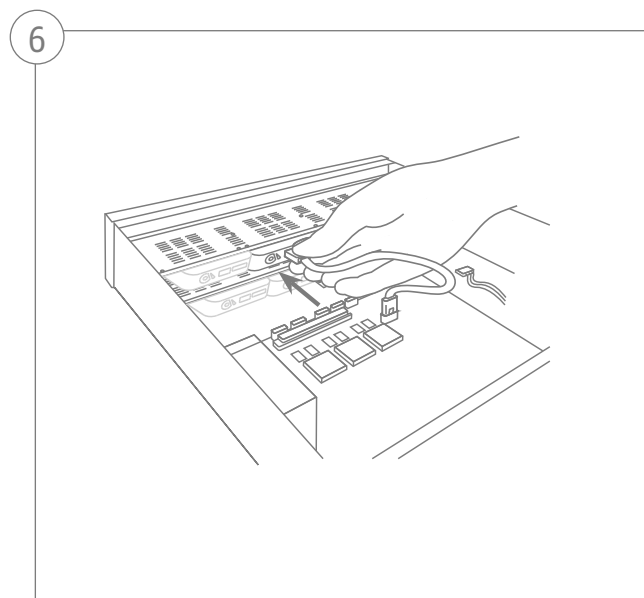
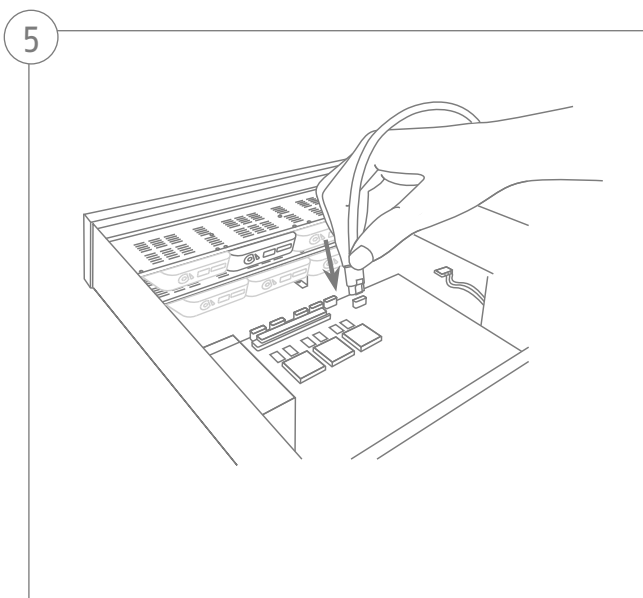


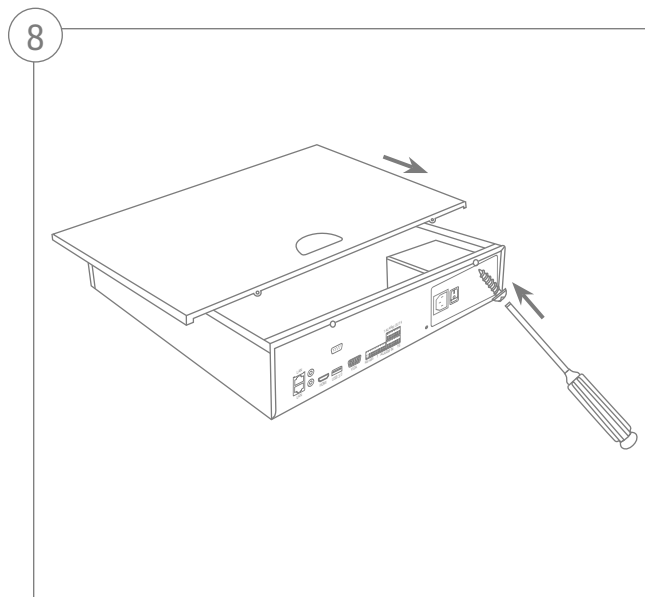
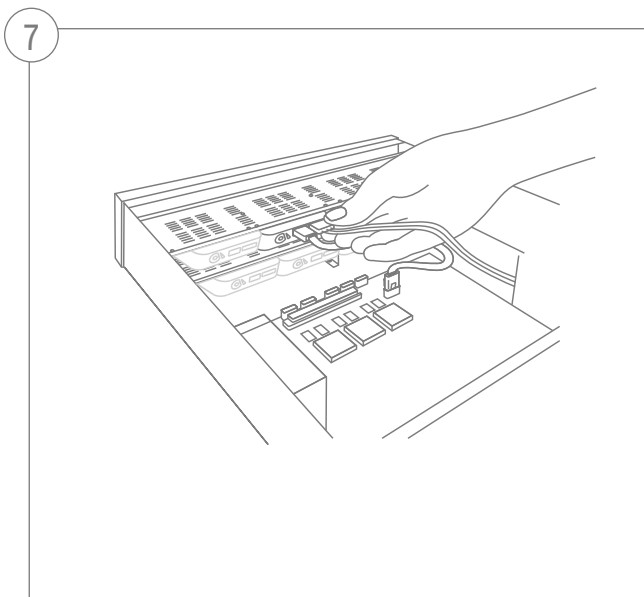
3



4









ATTIVAZIONE DEL SISTEMA

1



Inserire una password per l'amministratore nel campo "Nuova password". La password deve rispettare i criteri minimi indicati. Impostazione consigliata: utilizzare una password quanto più complessa possibile il cui grado di sicurezza risulti "Elevato".

2



Inserire qui una password, che l' Videoregistratore utilizza per attivare le telecamere IP inattive.

3



L'apparecchio è stato attivato e può essere utilizzato in tutte le sue funzioni.

Il file GUID è necessario per il ripristino autonomo della password. Esportare il file in una chiavetta USB e conservare in un luogo sicuro.

Nota: A causa della lingua standard impostata, il processo di attivazione è sempre in tedesco. Indipendentemente dalla lingua è possibile attivare il registratore con l'IP Installer di ABUS attraverso la rete.

Password amministratore:

RIPRISTINO DELLA PASSWORD

1

È possibile ripristinare autonomamente la password amministratore esclusivamente attraverso il file GUID.

Attenzione: il file perde la sua validità se la password viene modificata successivamente o se il file GUID è già stato utilizzato una volta. In entrambi i casi è necessario creare manualmente un nuovo file.

2

Interfaccia locale importazione GUID:

Nella finestra di dialogo locale del login premere il pulsante "Password dimenticata". Collegare la chiavetta USB con il file GUID sicuro e selezionare il file. Premere il pulsante "Importazione" per ripristinare la password.

3

Interfaccia Web importazione GUID:

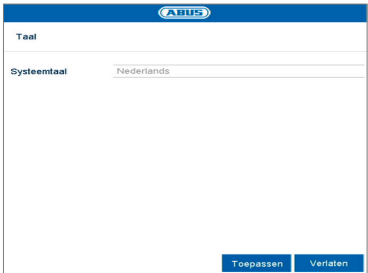
Aprire l'interfaccia Web del registratore e premere il pulsante "Password dimenticata". Collegare la chiavetta USB con il file GUID sicuro e selezionare il file. Premere il pulsante "Importazione" per ripristinare la password.

Nota: Il ripristino della password dell'amministratore è una procedura critica e complessa. Assicurarsi di aver accesso, in caso di necessità, alla password e al luogo sicuro in cui è custodita (annotazione in questa guida o file GUID in un supporto di archiviazione esterno). **Considerare tale eventualità al momento della prima messa in funzione, stabilendo dove e come conservare questi dati e chi debba avere accesso agli stessi.**

Attenzione: qualora si debba ripristinare la password e non siano disponibili né l'annotazione della password né il file GUID (o non sia più valido), è necessario contattare il supporto tecnico di ABUS Security-Center. Per ripristinare la password con ABUS è assolutamente necessario avere a disposizione nei pressi dell'oggetto un PC collegato in rete al registratore e un collegamento a Internet per la ricezione dei dati che vengono trasmessi dal supporto tecnico. **In caso di assenza di tali prerequisiti non è possibile ripristinare la password al registratore.**


CONFIGURAZIONE DEL SOFTWARE

1




Selezionare la lingua desiderata e fare clic su „Applica“.

2



Se si toglie il segno di spunta, l'assistente alla configurazione non verrà più eseguito automaticamente all'avvio successivo. Fare clic su „Avanti“

3



Inserire nel campo Password Amministratore la password 12345. Confermare con „Enter“.

4

Se si desidera modificare la password, spuntare la casella „Nuova Password Amministratore“. Inserire la nuova password nei campi „Nuova Password“ e „Conferma Password“. Annotare la nuova password e conservarla in un luogo sicuro. Fare clic su „Avanti“.

5

Stabilire il fuso orario, la data / il formato della data e l'ora del sistema. Per uscire dalla schermata cliccare Avanti.

6

Impostare manualmente la velocità di collegamento alla voce "Tipo NIC". Il riconoscimento automatico (self adaptive) è impostato di default ed è un'impostazione consigliata.

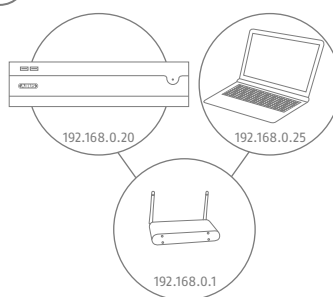
7



Assistent	
NIC-type	10M/100M/1000M Auto
DHCP activeren	<input type="checkbox"/>
IPv4-adres	192.168.0.10
IPv4-subnetmasker	255.255.255.0
IPv4-standaard gat...	192.168.0.1
Voorkeur DNS-server	192.168.0.1
Alternatieve DNS-s...	

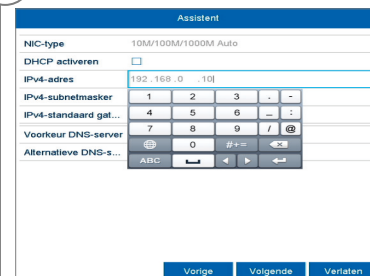
Se si desidera che i dati degli indirizzi siano assegnati automaticamente, spuntare la casella accanto a DHCP. In questo modo gli indirizzi verranno assegnati automaticamente dal router (se questa funzione è supportata).

8



Se il router non esegue automaticamente l'assegnazione dei dati degli indirizzi, inserire i dati nei passaggi successivi. La figura mostra a titolo esemplificativo gli apparecchi collegabili con i rispettivi indirizzi IP.

9



Assistent	
NIC-type	10M/100M/1000M Auto
DHCP activeren	<input type="checkbox"/>
IPv4-adres	192.168.0.10
IPv4-subnetmasker	255.255.255.0
IPv4-standaard gat...	192.168.0.1
Voorkeur DNS-server	192.168.0.1
Alternatieve DNS-s...	

Le prime tre cifre dell'indirizzo IP devono corrispondere al valore del gateway di default. L'ultima cifra indica gli apparecchi che vengono contattati dal gateway di default e viene definita per ogni singolo apparecchio. Per il registratore selezionare ad es. 64, ovvero xxx.xxx.xxx.64.

10

La maschera di sottorete è un segmento di rete in cui sono utilizzati indirizzi IP con lo stesso indirizzo di rete. Nella maggior parte dei casi qui il valore standard è 255.255.255.0. Per rilevare il valore per il gateway di default, utilizzare uno dei PC con sistema operativo Windows collegati alla rete.

11

Inserire qui l'indirizzo IP del router utilizzato. Sul PC con sistema operativo Windows l'indirizzo può essere rilevato eseguendo „cmd“ con l'istruzione „ipconfig“.

12

Il server DNS „converte“ un indirizzo Internet in un indirizzo IP. In Server DNS Pric. inserire il valore del gateway di default.

13

assistent	
Serverpoort	8000
HTTP-poort	80
RTSP-poort	554
UPnP activeren	<input checked="" type="checkbox"/>
DDNS activeren	<input type="checkbox"/>
DDNS-type	ABUS DDNS
Gebied/Land	Aangepast
Serveradres	www.abus-server.com
Domeinnaam appar...	
Status	DDNS is uitgeschakeld.
Gebruikersnaam	
Wachtwoord	
Vorige Volgende Verlaten	

In questa schermata si possono gestire e all'occorrenza modificare le porte. Il nostro consiglio è di mantenere i valori di default.

14

assistent	
Serverpoort	8000
HTTP-poort	80
RTSP-poort	554
UPnP activeren	<input checked="" type="checkbox"/>
DDNS activeren	<input checked="" type="checkbox"/>
DDNS-type	ABUS DDNS
Gebied/Land	DynDns
Serveradres	NO-IP
Domeinnaam appar...	ABUS DDNS
Status	DDNS is uitgeschakeld.
Gebruikersnaam	
Wachtwoord	
Vorige Volgende Verlaten	

Se si desidera configurare un accesso remoto, inserire un segno di spunta nel campo DDNS. Selezionare poi i tipi DDNS dal campo di immissione.

15

assistent	
Serverpoort	8000
HTTP-poort	80
RTSP-poort	554
UPnP activeren	<input checked="" type="checkbox"/>
DDNS activeren	<input checked="" type="checkbox"/>
DDNS-type	ABUS DDNS
Gebied/Land	Aangepast
Serveradres	www.abus-server.com
Domeinnaam appar...	
Status	DDNS is uitgeschakeld.
Gebruikersnaam	
Wachtwoord	
Vorige Volgende Verlaten	

Quindi, oltre all'indirizzo del server, impostare il nome di dominio dell'apparecchio, il nome utente e la password. Passare alla schermata successiva con „Avanti“.

16

assistent					
■ L...	Capaciteit	Status	Eigenschap	Type	Vrije ruimte
■ 1	931.52GB	Normaal	Lezen-sch...	Lokale	OMB
□ 2	465.77GB	Normaal	Lezen-sch...	Lokale	OMB
□ 17	OMB	Offline	Lezen-sch...	NAS	OMB

Init

Vorige Volgende Verlaten

Il disco rigido installato deve essere inizializzato prima dell'impiego. Selezionare il disco rigido da inizializzare.

17

assistent					
■ L...	Capaciteit	Status	Eigenschap	Type	Vrije ruimte
■ 1	931.52GB	Normaal	Lezen-sch...	Lokale	OMB
□ 2	465.77GB	Normaal	Lezen-sch...	Lokale	OMB
□ 17	OMB	Offline	Lezen-sch...	NAS	OMB

Init

Vorige Volgende Verlaten

Fare clic su Init e confermare la corretta inizializzazione con OK. Passare alla schermata successiva con „Avanti“.

18

Assistent						
■ Nr.	IP-adres	Aantal ka...	Apparaat...	Protocol	Behes	
■ 1	192.168.0.16	1	IPC	ABUS	8000	⌵
□ 2	192.168.0.18	1	IPC	ABUS	8000	⌵
□ 3	192.168.0.20	1	IPC	ABUS	8000	⌵
□ 4	192.168.0.21	1	IPC	ABUS	8000	⌵
□ 5	192.168.0.26	1	IPC	ABUS	8000	⌵
□ 6	192.168.0.33	1	IPC	ABUS	80	⌵

Toevoegen Zoeken

Vorige Volgende Verlaten

Per cercare in rete le videocamere di rete già presenti, fare clic su „Ricerca“.

19

Assistent					
Nr.	IP-adres	Aantal ka...	Apparaat...	Protocol	Behe...
<input checked="" type="checkbox"/>	192.168.0.16	1	IPC	ABUS	8000
<input type="checkbox"/>	192.168.0.18	1	IPC	ABUS	8000
<input type="checkbox"/>	192.168.0.20	1	IPC	ABUS	8000
<input type="checkbox"/>	192.168.0.21	1	IPC	ABUS	8000
<input type="checkbox"/>	192.168.0.26	1	IPC	ABUS	8000
<input type="checkbox"/>	192.168.0.33	1	IPC	ABUS	80

Di seguito sono indicate tutte le videocamere di rete compatibili. Utilizzando le caselle di controllo, selezionare le videocamere di rete desiderate e fare clic su Aggiungi. Passare alla schermata successiva con „Avanti“.

20

assistent	
Continu	<input checked="" type="checkbox"/>
Bevegingsdetecte	<input checked="" type="checkbox"/>

Selezionare il tipo di registrazione. È possibile scegliere tra „In continuo“ e „Motion“. Chiudere l'assistente alla configurazione con „OK“.

SPECIFICHE

Modello	NVR10030
Capacità totale della rete (input/output)	416 Mbit/s (160 Mbit/s/256 Mbit/s)
Canali video IP	16
Uscite monitor	1 VGA (1080p:1920x1080p), 1 HDMI (4k:3840x2160p)
Risoluzione visualizzazione live	12MP / 8MP / 6MP / 5MP / 4MP / 3MP / 1080p / UXGA / 720p / VGA / 4CIF / DCIF / 2CIF / CIF / QCIF
Visualizzazioni	1 / 4 / 6 / 8 / 9 / 16
Comando	Mouse
Audio	Audio a due vie: 1 canale, RCA (2,0 Vp-p, 1000 Ω)
Uscita audio: 1 canale, RCA (lineare, 1000 Ω)	4 x SATA
Frame rate complessivo (PAL)	400

Modalità di registrazione	Manuale, programmazione oraria, rilevamento del movimento, allarme, rilevamento del movimento e allarme, rilevamento del movimento o allarme, VCA
Modalità di ricerca	In base a evento, data e ora, Smart Search, VCA
Backup dei dati	2 USB 2.0, 1 USB 3.0
Collegamento di rete	2 RJ45 10/100 /1000 Mbps
Funzioni di rete	Visualizzazione live, riproduzione, esportazione di dati, impostazioni
Accesso simultaneo alla rete	128 connessioni telecamera
ONVIF	Profilo S
Protocolli videocamera di rete	Videocamere di rete ABUS, Axis, Panasonic, Samsung, (vedere la lista di compatibilità sul sito www.abus.com)
Accesso mobile	iDVR Plus/HD (Apple iOS e Android)
Software	Software CMS ABUS
DDNS	Sì
NTP	Sì
Analisi dei contenuti video (VCA)	Tripwire Detection, Intrusion Detection, Face Detection, Defocus Detection, Scene Change Detection, allarme PIR

Uscita relè	4 (capacità di carico: 12 V DC/1 A)
Ingressi allarme (NO/NC)	16
Gestione allarmi	Segnale acustico, segnale OSD, e-mail, VCA
Livelli utente	2 (31 utenti massimi)
Modalità di funzionamento	Triplex
Lingua OSD	Tedesco, inglese, francese, olandese, danese,
Dimensioni	(LxAxP) 450 x 95 x 440
Peso netto	6,3
Temperatura max. di servizio	55
Umidità max dell'aria	90
Temperatura min. di servizio	-10
Alimentazione di tensione AC	100 - 240
Potenza assorbita	<80
Certificazioni	CE, C-Tick, RoHS II, REACH, FCC, conforme alla legge Sarkozy

ISTRUZIONI + SOFTWARE + APP

Istruzioni:



Ulteriori istruzioni sull'utilizzo dell'interfaccia Web e del registratore sono riportate nella scheda „Downloads“ al seguente link:

<http://www.abus.com>

Software:



Il software Central Monitor Station (CMS) TVSW11001 di ABUS consente di monitorare, controllare e gestire i dati video del registratore ABUS direttamente sul PC:

<http://www.abus.com>



Utilizzare l'IP Installer di ABUS per cercare il registratore nella rete, per controllare e installare gli aggiornamenti del firmware e per scaricare istruzioni e guide rapide direttamente sul PC:

<http://www.abus.com>

App:



App iDVR Plus/HD

Consente un accesso remoto veloce e gratuito al registratore:



