

# Wetterschutzgehäuse

## Montageanleitung

Deutsch	1
Englisch	7
Französisch	13
Niederländisch	19
Dänisch	25

<b>1. Lieferumfang .....</b>	<b>2</b>
<b>2. Montage des Wetterschutzgehäuse.....</b>	<b>2</b>
<b>3. Technische Daten .....</b>	<b>6</b>

V2.0 – 03/2019

TVAC70201

## 1. Lieferumfang

- 1 Kamerawandhalterung
- 1 Gelenkelement
- 1 Gehäuseunterschale
- 1 Gehäuseoberschale
- 1 Sonnendach
- 1 Montageset
- 1 Montageanleitung

## 2. Montage des Wetterschutzgehäuse

Die Montage des Wetterschutzgehäuses sollte in nachfolgender Reihenfolge durchgeführt werden. Für die Kabelmontage sollten Sie, ausgehend von der Wandöffnung eine Kabellänge von 1,5 Meter vorsehen.



**Die Installation sollte nur von ausgebildetem Personal oder Ihrem Facherrichter vorgenommen werden.**

### 2.1. Montage der Wandhalterung

- 2.1.1. Nutzen Sie die Halterung als Bohrschablone und zeichnen Sie die entsprechenden 3 Bohrlöcher an die Wand/Decke.
- 2.1.2. Bohren Sie die Löcher für die Befestigungsschrauben.
- 2.1.3. Führen Sie erst die Kabel durch die Halterung und verwenden Sie Kabelbinder zur Zugentlastung
- 2.1.4. Befestigen Sie nun die Halterung mit den Schrauben an die Wand/Decke.

## 2.2. Montage der Gelenkelements

- 2.2.1. Nehmen Sie das lose Gelenkelement und führen Sie die verwendeten Kabel aus der Wandhalterung in die untere Gelenköffnung des Gelenkelements ein und ziehen diese durch das Element hindurch.
- 2.2.2. Setzen Sie das Gelenkelement schräg (ca. 45°Winkel) in die Aufnahmeposition der Wandhalterung ein und fixieren diese mit der Sechskantschraube auf der Unterseite der Wandhalterung.

## 2.3. Montage der Unterschale

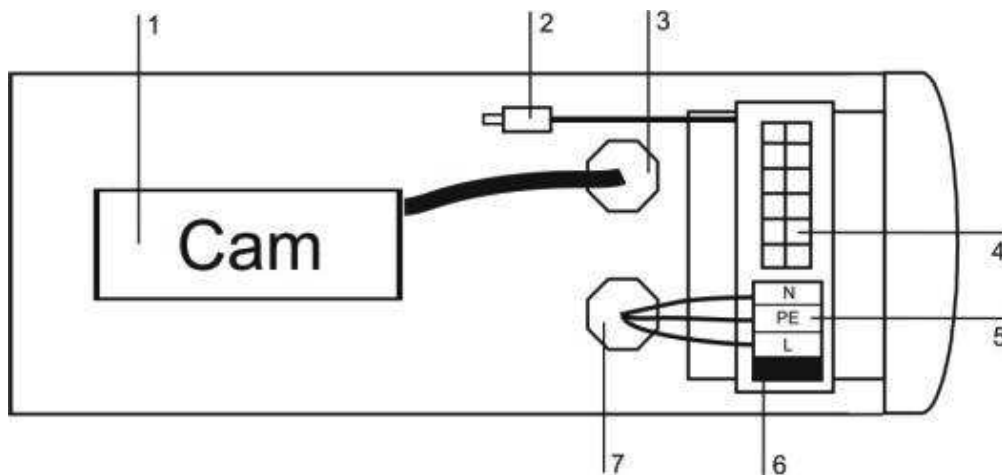
- 2.3.1. Stellen Sie sicher, dass Sie für die folgenden Montageschritte nur die Unterschale des Wetterschutzgehäuses verwendet wird (die Oberschale ggf. von der Unterschale trennen).
- 2.3.2. Lösen Sie die PVC Muttern von den PG-Schrauben auf der Unterschale.
- 2.3.3. Führen Sie die verwendeten Kabel aus der Öffnung des Gelenkelements durch die losen PG-Muttern und anschließend durch die PG-Schrauben.
- 2.3.4. Schließen Sie die Kabel an der Innenseite der Unterschale, an den dafür vorgesehenen Kontakten an. Eine detaillierte Beschreibung finden Sie im nachfolgenden Punkt.
- 2.3.5. Führen Sie die PG-Muttern auf die PG-Schrauben und verschrauben diese miteinander.

## 2.4. Anschlussbelegung

In den Abbildungen sind ausschließlich die für den Betrieb anzuschließenden Kabel eingezeichnet.

HINWEIS: Als Kabeltyp für Video- und Gehäuse-schalterleitung muss ein kombiniertes Kabel (Video/2-Draht) verwendet werden (Durchmesser max. 7 mm, min. 5 mm). Nur ein Rundkabel darf pro PG-Verschraubung verwendet werden.

### 2.4.1. Anschlussabbildung TVAC70201



#	Beschreibung
1	Kamera
2	Hohl-Stecker, 12V /1.5A für Kamera
3	Kabelverschraubung Videokabel/Netzwerk-Kabel
4	Klemmblock Gehäuseschalter
5	AC ~ 90-230V Zuleitung
6	Sicherung 3,15A
7	Kabelverschraubung Netz-Kabel

## Montage & Justage der Kamera

- 2.4.2. Lösen Sie die vier Befestigungsschrauben des Kameraschlittens in der Unterschale.
- 2.4.3. Setzen Sie die Kamera mittig auf den Schlitten und stellen Sie sicher, dass der Anschraubpunkt auf der Kameraunterseite, auf dem Langloch des Schlittens aufliegt.
- 2.4.4. Befestigen Sie die Kamera mit einer Innensechskantschraube am Schlitten.
- 2.4.5. Nutzen Sie alle Langlöcher auf dem Schlitten, um den Abstand der Kameraoptik zum Sichtfenster optimal auszurichten.
- 2.4.6. Montieren Sie den Schlitten wieder auf die Unterschale

## 2.5. Montage der Oberschale

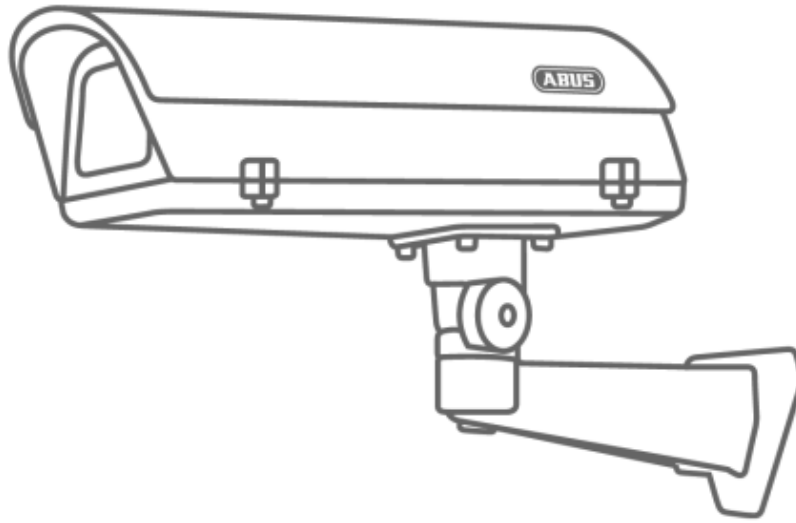
- 2.5.1. Setzen Sie die Oberschale auf die Unterschale und verankern Sie beide Schalen in den vorgesehenen Zapfen
- 2.5.2. Schrauben Sie das Erdungskabel an der gekennzeichneten Stelle der Oberschale an.
- 2.5.3. Schrauben Sie das offene Ende des Erdungskabels an der gekennzeichneten Stelle der Unterschale an.

## 2.6. Montage des Sonnendachs

- 2.6.1. Setzen Sie das Sonnendach auf die Oberschale des Wetterschutzgehäuses auf, so dass es mit der Rückseite der Oberschale vollständig abschließt.
- 2.6.2. Montieren Sie das Sonnendach mit den beiliegenden Schrauben entlang der Langlöcher.

### 3. Technische Daten

- Hauptsicherung: T3.15A
- Integrierte Heizung 2x
- Schutzklasse IP68
- Innenliegende Kabelführung
- Betriebstemperatur -45 bis +50°C
- Gewicht: 2,56 kg ohne Halter  
3,39 kg mit Halter
- Max. Tragkraft 0.4 kg
- Max. Abmessungen (Ober-/Unterschale):  
L/B/H (mm): 410/154/123
- Max. Abmessungen (Halter):  
L/B/H (mm): 270/110/160
- Max. Abmessungen (Kamera):  
L/B/H (mm): 215/80/64
- 90-240VAC Anschluss, 2 x 230VAC  
Heizung, vorinstalliertes 12VDC/ 1,5A  
Netzteil



# Weatherproof housing

## Installation instructions

German	1
English	7
French	13
Dutch	19
Danish	25

<b>1. Scope of delivery .....</b>	<b>8</b>
<b>2. Installing the weatherproof housing .....</b>	<b>8</b>
<b>3. Technical data .....</b>	<b>11</b>

V2.0 – 03/2019

TVAC70201

## 1. Scope of delivery

- 1 camera wall bracket
- 1 joint component
- 1 housing bottom case
- 1 housing top case
- 1 sun shield
- 1 installation set
- 1 set of installation instructions

## 2. Installing the weatherproof housing

The weatherproof housing should be installed in the following order. When installing the cables, they should be 1.5 metres long, from the wall opening.



**Only trained staff or your specialist installation contractor should install the housing.**

### 2.1. Installing the wall bracket

- 2.1.1. Use the bracket as a drilling template and mark the corresponding three drill holes on the wall or ceiling.
- 2.1.2. Drill the holes for the fixing screws.
- 2.1.3. First run the cables through the bracket and use cable ties to relieve the tension on the cables.
- 2.1.4. Now fix the bracket to the wall or ceiling using the screws.



## 2.2. Installing the joint component

- 2.2.1. Take the loose joint component and guide the cables you are using out of the wall bracket, into the lower joint opening of the joint component and then through the component.
- 2.2.2. Insert the joint component into the holding point of the wall bracket at an angle (of approx. 45°) and use the hexagon screw to fix it to the bottom of the wall bracket.

## 2.3. Installing the bottom case

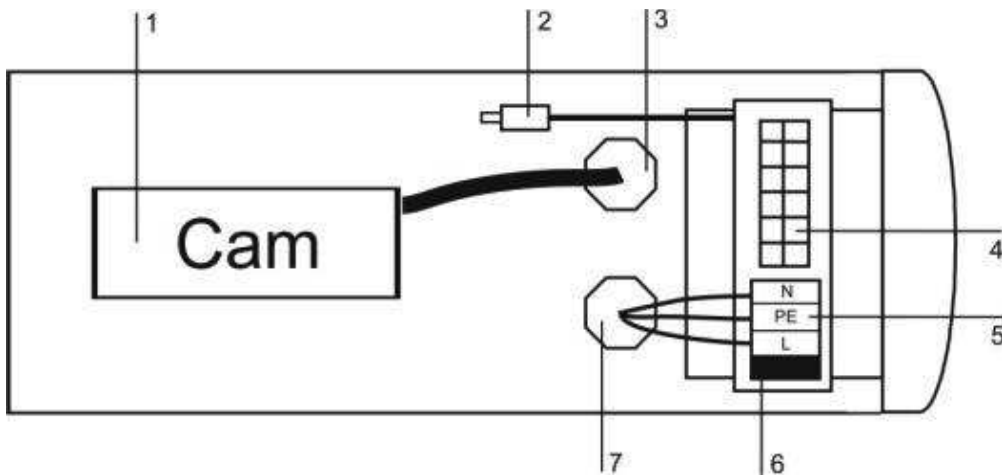
- 2.3.1. Make sure that only the bottom case of the weatherproof housing is used for the following installation steps (if necessary, separate the top case from the bottom case).
- 2.3.2. Remove the PVC nuts from the PG screws on the bottom case.
- 2.3.3. Guide the cables you are using out of the joint component opening, then through the loose PG nuts and finally through the PG screws.
- 2.3.4. Connect the cables to the contacts provided for this purpose inside the bottom case. There is a detailed description of this step in the following section.
- 2.3.5. Guide the PG nuts onto the PG screws, and screw them together.

## 2.4. Connections

Only the cables that need to be connected to enable use are illustrated in the diagrams.

NOTE: The cable type used for the video and housing switch line must be a combined cable (video/2-wire) (diameter: max. 7 mm, min. 5 mm). Only one round cable may be used per PG screw connection.

### 2.4.1. Connection diagram for TVAC70201



#	Description
1	Camera
2	Hollow connector, 12 V/1.5 A for camera
3	Cable gland for video cable/network cable
4	Housing switch terminal block
5	AC ~ 90–230 V power line
6	3.15 A fuse
7	Cable gland for power cable

## Installing and adjusting the camera

- 2.4.2. Remove the four fixing screws from the camera slide in the bottom case.
- 2.4.3. Place the camera centrally on the slide, ensuring that the screw point on the bottom of the camera is over the slot in the slide.
- 2.4.4. Fix the camera to the slide using a hexagon socket screw.
- 2.4.5. Use all the slots on the slide to achieve the best distance from the camera lens to the viewing window.
- 2.4.6. Reinstall the slide on the bottom case.

## 2.5. Installing the top case

- 2.5.1. Place the top case on the bottom case and fix both of the cases into the pins provided.
- 2.5.2. Screw the earth cable onto the top case at the labelled point.
- 2.5.3. Screw the open end of the earth cable onto the bottom case at the labelled point.

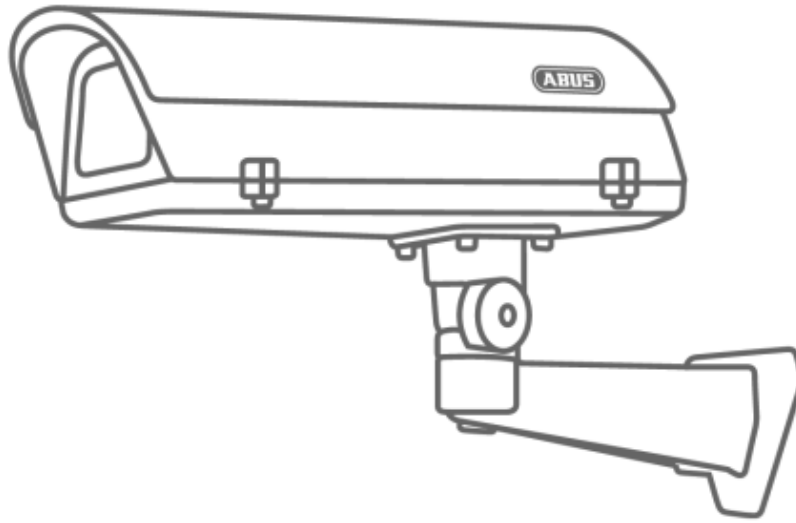
## 2.6. Installing the sun shield

- 2.6.1. Place the sun shield on the top case of the weatherproof housing, so that it is perfectly in line with the back of the top case.
- 2.6.2. Install the sun shield with the screws supplied along the slots.

## 3. Technical data

- Main fuse: T3.15A
- 2x integrated heating
- Protection class IP68
- Internal cable routing

- Operating temperature between -45 and +50°C
- Weight: 2.56 kg without bracket  
3.39 kg with bracket
- Max. load 0.4 kg
- Max. dimensions (top/bottom case):  
L/W/H (mm): 410/154/123
- Max. dimensions (bracket):  
L/W/H (mm): 270/110/160
- Max. dimensions (camera):  
L/W/H (mm): 215/80/64
- 90–240 V AC connection, 2 x 230 V AC heating, pre-installed 12 V DC/1.5 A power supply unit



# Boîtier de protection contre les intempéries

Allemand	1
Anglais	7
Français	13
Néerlandais	19
Danois	25

1. Étendue de la livraison .....	14
2. Montage du boîtier de protection contre les intempéries .....	14
3. Caractéristiques techniques .....	17

V2.0 – 03/2019

TVAC70201

## 1. Étendue de la livraison

- 1 Support mural de la caméra
- 1 Élément d'articulation
- 1 Coque de boîtier inférieure
- 1 Coque de boîtier supérieure
- 1 Pare-soleil
- 1 Kit de montage
- 1 Instructions de montage

## 2. Montage du boîtier de protection contre les intempéries

Le montage du boîtier de protection contre les intempéries doit être effectué dans l'ordre décrit ci-après. Pour le câblage, prévoyez une longueur de câble de 1,5 m en partant de l'ouverture dans le mur.



**L'installation ne devrait être effectuée que par du personnel formé ou par votre installateur.**

### 2.1. Montage du support mural

- 2.1.1. Utilisez le support comme gabarit de perçage et tracez les 3 trous correspondants sur le mur/plafond.
- 2.1.2. Percez les trous destinés aux vis de fixation.
- 2.1.3. Introduisez d'abord les câbles dans le support et utilisez les serre-câbles pour la décharge de traction.
- 2.1.4. Fixez maintenant le support au mur/plafond à l'aide des vis.

## 2.2. Montage de l'élément d'articulation

- 2.2.1. Prenez l'élément d'articulation en main et introduisez les câbles qui sortent du support mural dans l'orifice inférieur de l'élément articulé puis tirez-les à travers l'élément.
- 2.2.2. Placez l'élément d'articulation en biais (angle de 45° env.) dans le logement du support mural et fixez le tout avec la vis à tête hexagonale sur la partie inférieure du support mural.

## 2.3. Montage de la coque inférieure

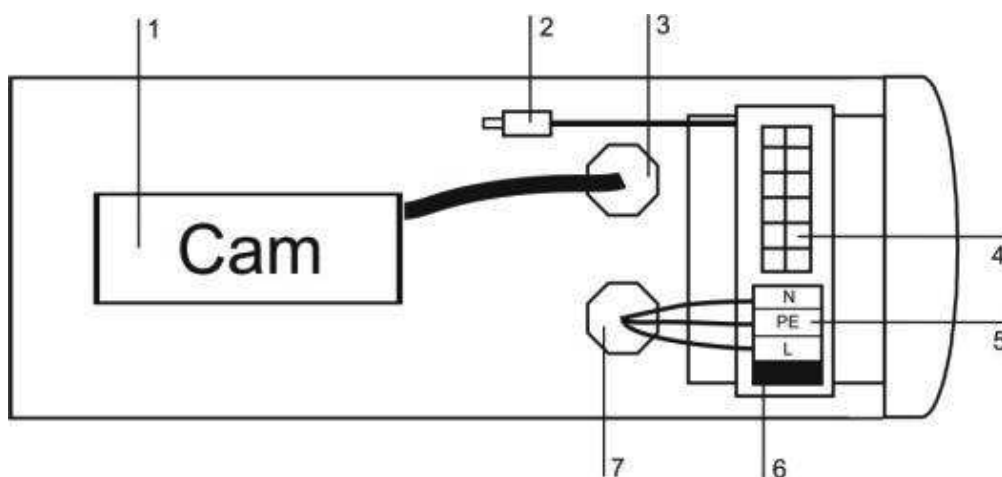
- 2.3.1. Veillez à n'utiliser que la coque inférieure du boîtier de protection contre les intempéries pour les étapes de montage suivantes (le cas échéant, détachez la coque supérieure de la coque inférieure).
- 2.3.2. Desserrez les écrous en PVC des vis PG de la coque inférieure.
- 2.3.3. Faites passer les câbles utilisés et sortant de l'orifice de l'élément d'articulation par les écrous PG desserrés, puis par les vis PG.
- 2.3.4. Raccordez les câbles aux contacts prévus à cet effet sur la face intérieure de la coque inférieure. Vous trouverez une description détaillée au point suivant.
- 2.3.5. Placez les écrous PG sur les vis PG et vissez-les ensemble.

## 2.4. Affectation des connecteurs

Sur les illustrations ne sont tracés que les câbles à raccorder pour le fonctionnement.

**REMARQUE :** Il faut utiliser un câble combiné (vidéo/à 2 fils) pour l'alimentation du contacteur du boîtier et l'alimentation vidéo (diamètre max. 7 mm, min. 5 mm). Vous ne pouvez utiliser qu'un câble rond par raccord à vis PG.

### 2.4.1. Illustration du raccordement TVAC70201



#	Description
1	Caméra
2	Connecteur creux, 12 V /1,5 A pour la caméra
3	Passe-câble à vis pour le câble vidéo/câble réseau
4	Bornier de l'interrupteur de l'appareil
5	Câble d'alimentation CA ~ 90-230 V
6	Fusible 3,15 A
7	Passe-câble à vis du câble réseau



## Montage et ajustement de la caméra

- 2.4.2. Desserrez les quatre vis de fixation du chariot de la caméra dans la coque inférieure.
- 2.4.3. Placez la caméra au centre du chariot et assurez-vous que le point de vissage se trouve sur la face inférieure de la caméra, dans l'axe du trou oblong du chariot.
- 2.4.4. Fixez la caméra au chariot à l'aide d'une vis à six pans creux.
- 2.4.5. Utilisez tous les trous oblongs qui se trouvent sur le chariot pour ajuster de manière optimale la distance entre l'objectif de la caméra et la vitre.
- 2.4.6. Remontez le chariot sur la coque inférieure.

## 2.5. Montage de la coque supérieure

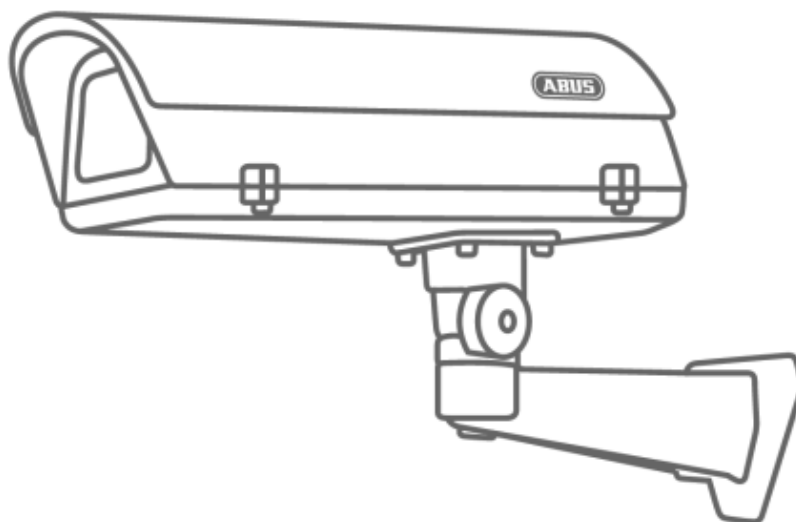
- 2.5.1. Placez la coque supérieure sur la coque inférieure et ancrez les deux coques dans les tenons prévus à cet effet.
- 2.5.2. Vissez le câble de mise à la terre à l'emplacement marqué de la coque supérieure.
- 2.5.3. Vissez l'extrémité libre du câble de mise à la terre à l'emplacement marqué de la coque inférieure.

## 2.6. Montage du pare-soleil

- 2.6.1. Placez le pare-soleil sur la coque supérieure du boîtier de protection contre les intempéries de sorte qu'il soit parfaitement aligné sur la face arrière de la coque supérieure.
- 2.6.2. Montez le pare-soleil le long des trous oblongs avec les vis fournies.

## 3. Caractéristiques techniques

- Fusible principal : T3.15 A
- Chauffage intégré 2x
- Indice de protection IP68
- Cheminement interne des câbles
- Température de fonctionnement de -45°C à +50°C
- Poids : 2,56 kg sans support  
3,39 kg avec support
- Charge admissible max. 0,4 kg
- Dimensions max. (coque inférieure/supérieure) :  
L/I/H (mm) : 410/154/123
- Dimensions max. (support) :  
L/I/H (mm) : 270/110/160
- Dimensions max. (caméra) :  
L/I/H (mm) : 215/80/64
- Raccordement 90-240 V CA, 2 x chauffage  
230 V CA, bloc d'alimentation pré-installé  
12V CC/ 1,5 A



# Weerbestendige behuizing

## Montagehandleiding

Duits	1
Engels	7
Frans	13
Nederlands	19
Deens	25

<b>1. Leveringsomvang .....</b>	<b>20</b>
<b>2. Weerbestendige behuizing monteren .....</b>	<b>20</b>
<b>3. Technische gegevens .....</b>	<b>23</b>

V2.0 – 03/2019

TVAC70201

## Leveringsomvang

- 1 muursteun voor camera
- 1 scharnierelement
- 1 onderplaat voor behuizing
- 1 bovenplaat voor behuizing
- 1 zonnedak
- 1 montageset
- 1 montagehandleiding

### 1. Weerbestendige behuizing monteren

De weerbestendige behuizing moet in de onderstaande volgorde worden gemonteerd. Uitgaande van een muuropening is voor de kabelmontage een kabellengte van 1,5 meter nodig.



**De installatie mag uitsluitend worden uitgevoerd door hiervoor opgeleid personeel of de installateur.**

#### 1.1. Muursteun monteren

- 1.1.1. Gebruik de steun als boorsjabloon en markeer de 3 benodigde boorgaten aan de muur of het plafond.
- 1.1.2. Boor de gaten voor de bevestigingsschroeven.
- 1.1.3. Voer de kabel door de steun en gebruik de kabelbinders voor de trekontlasting.
- 1.1.4. Bevestig nu de steun met de schroeven aan de muur of het plafond.

## 1.2. Scharnierelement monteren

- 1.2.1. Houd het losse scharnierelement vast en voer de gebruikte kabels uit de muursteun in de onderste scharnieropening van het scharnierelement en trek deze door het element heen.
- 1.2.2. Plaats het scharnierelement schuin (hoek ca. 45°) in de bevestigingspositie van de muursteun en zet deze vast met de zeskantbout vast aan de onderzijde van de muursteun.

## 1.3. Onderplaat monteren

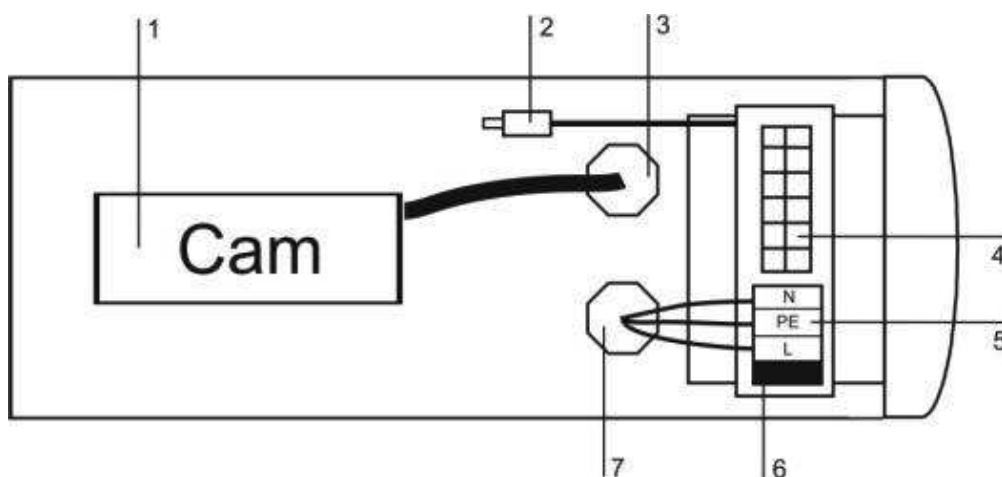
- 1.3.1. Zorg ervoor dat voor de volgende montagestappen alleen de onderplaat van de weerbestendige behuizing wordt gebruikt (de bovenplaat eventueel scheiden van de onderplaat).
- 1.3.2. Draai aan de onderplaat de PVC-moeren van de PG-bouten.
- 1.3.3. Voer de gebruikte kabel uit de opening van het scharnierelement door de losse PG-moeren en daarna door de PG-bouten.
- 1.3.4. Sluit de kabel op de binnenkant op de daarvoor bestemde contacten van de onderplaat aan. In het volgende punt vindt u een gedetailleerde beschrijving.
- 1.3.5. Zet de PG-moeren op de PG-bouten en draai ze vast.

## 1.4. Aansluitdocumentatie

In de afbeeldingen zijn uitsluitend de voor het gebruik aangesloten kabels getekend.

**AANWIJZING:** Als kabeltype voor video- en behuizing-schakelaarleiding moet een gecombineerde kabel (video/2-draads) worden gebruikt (diameter max. 7 mm. min. 5 mm). Er mag slechts één ronde kabel per PG-wartel worden gebruikt.

### 1.4.1. Aansluitschema TVAC70201



#	Beschrijving
1	Camera
2	Holle connector, 12V / 1.5A voor camera
3	Kabelwartel videokabel/netwerkkabel
4	Klemblok behuizingsschakelaar
5	AC ~ 90-230V voedingskabel
6	Zekering 3,15A
7	Kabelwartel netkabel

## Camera monteren en afstellen

- 1.4.2. Draai de vier bevestigingsschroeven van de cameraslede in de onderste.
- 1.4.3. Zet de camera in het midden van de slede en zorg ervoor dat het vastschroefpunt aan de onderkant van de camera is uitgelijnd met het slobgat op de slede.
- 1.4.4. Bevestig de camera met een inbusbout op de slede.
- 1.4.5. Gebruik alle slobgaten op de slede om de afstand van de cameralens tot het kijkvenster optimaal uit te lijnen.
- 1.4.6. Monteer de slede weer op de onderplaat

### 1.5. Bovenplaat monteren

- 1.5.1. Plaats de bovenplaat op de onderplaat en veranker beide platen met de daarvoor bestemde taps.
- 1.5.2. Schroef de aarddraad op het gemarkeerde punt van de bovenplaat.
- 1.5.3. Schroef het open einde van de aarddraad op het gemarkeerde punt van de onderplaat.

### 1.6. Zonnedak monteren

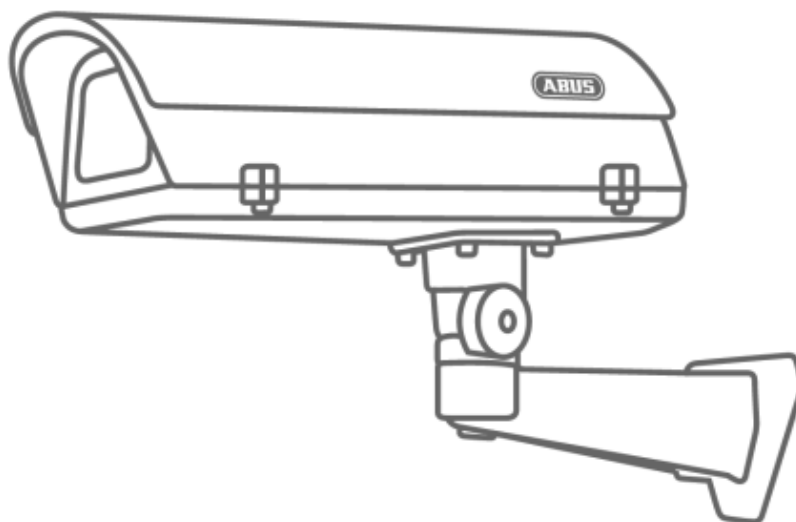
- 1.6.1. Plaats het zonnedak op de bovenplaat van de weerbestendige behuizing, zodat deze met de achterzijde van de bovenplaat helemaal afsluit.
- 1.6.2. Monteer het zonnedak met de meegeleverde schroeven langs de slobgaten.

## 2. Technische gegevens

- Hoofdzekering: T3.15A
- Geïntegreerde verwarming 2x

- Beschermingsklasse IP68
- Inwendige kabelgeleiding
- Bedrijfstemperatuur -45 tot +50°C
- Gewicht: 2,56 kg zonder steun  
3,39 kg met steun
- Max. draagvermogen 0,4 kg
- Max. afmetingen (boven-/onderplaat):  
L/b/h (mm): 410/154/123
- Max. afmetingen (steun):  
L/b/h (mm): 270/110/160
- Max. afmetingen (camera):  
L/b/h (mm): 215/80/64
- 90-240VAC aansluiting, 2 x 230VAC  
verwarming, voorgeïnstalleerde 12VDC/  
1,5A voeding





# Udendørshus

## Monteringsvejledning

Tysk	1
Engelsk	7
Fransk	13
Hollandsk	19
Dansk	25

<b>1. Indhold i kassen .....</b>	<b>26</b>
<b>2. Montering af udendørshuset .....</b>	<b>26</b>
<b>3. Tekniske data .....</b>	<b>29</b>

V2.0 – 03/2019

TVAC70201

## 1. Indhold i kassen

- 1 vægbeslag til kameraet
- 1 ledelement
- 1 husunderdel
- 1 husoverdel
- 1 solskærm
- 1 monterings sæt
- 1 monteringsvejledning

## 2. Montering af udendørshuset

Udendørshuset skal monteres i nedenstående rækkefølge. Til kabelmonteringen skal du med udgangspunkt i vægåbningen beregne en kabellængde på 1,5 meter.



**Installationen bør kun udføres af uddannet personale eller af en installatør.**

### 2.1. Montering af vægbeslaget

- 2.1.1. Brug beslaget som boreskabelon, og tegn de 3 pågældende huller på væggen/loftet.
- 2.1.2. Bor hullerne til skruerne.
- 2.1.3. Før først kablerne gennem beslaget, og anvend kabelbindere som trækaflastning
- 2.1.4. Fastgør nu beslaget på væggen/loftet med skruerne.

## 2.2. Montering af ledelement

- 2.2.1. Tag det løse ledelement, og før de anvendte kabler fra vægbeslaget ind i den nederste ledåbning på ledelementet, og træk dem gennem elementet.
- 2.2.2. Sæt ledelementet skråt (i en vinkel på ca. 45°) ind i vægbeslagets optageposition, og fastgør det med sekskantskruen på undersiden af vægbeslaget.

## 2.3. Montering af underdelen

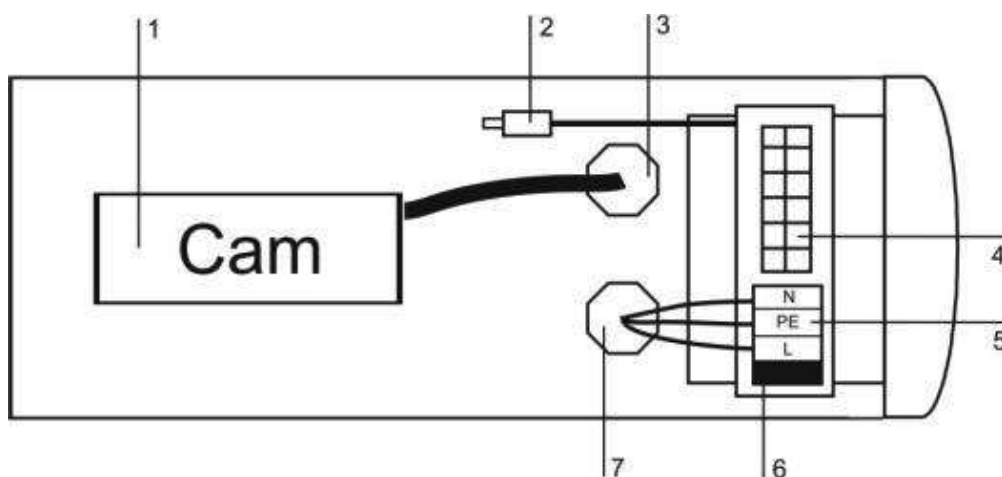
- 2.3.1. Du skal sikre dig, at du i de følgende monteringstrin kun bruger underdelen af udendørshuset (adskil evt. overdelen fra underdelen).
- 2.3.2. Løsn PVC-møtrikkerne fra PG-skruerne på underdelen.
- 2.3.3. Før de anvendte kabler ud af åbningen på ledelementet gennem de løsnede PG-møtrikker og derpå gennem PG-skruerne.
- 2.3.4. Tilslut kablerne på indersiden af underdelen til de dertil beregnede kontakter. Der findes en udførlig beskrivelse i det følgende punkt.
- 2.3.5. Sæt PG-møtrikkerne på PG-skruerne, og skru dem sammen.

## 2.4. Stiktildeling

På illustrationerne vises kun de kabler, der skal bruges til driften.

HENVISNING: Som kabeltype til video- og huskontaktledningen skal der anvendes et kombineret kabel (video/2-trådet) (diameter maks. 7 mm, min. 5 mm). Der må kun anvendes ét rundkabel for hver PG-forskruning.

### 2.4.1. Illustration af tilslutninger TVAC70201



#	Beskrivelse
1	Kamera
2	Hunstik, 12 V /1,5 A til kamera
3	Kabelforskruning videokabel/netværkskabel
4	Klemmeblok huskontakt
5	AC ~ 90-230 V forsyningsledning
6	Sikring 3,15 A
7	Kabelforskruning netkabel

## Montering og justering af kameraet

- 2.4.2. Løsn kameraslædens fire fastgørelsesskruer i underdelen.
- 2.4.3. Placér kameraet midt på slæden, og sørg for, at fastgørelsespunktet på kameraets underside ligger op mod slædens langhul.
- 2.4.4. Fastgør kameraet på slæden med en unbrakoskrue.
- 2.4.5. Anvend alle langhuller på slæden for at justere afstanden mellem kameraoptikken og ruden optimalt.
- 2.4.6. Montér atter slæden på underdelen

## 2.5. Montering af overdelen

- 2.5.1. Sæt overdelen på underdelen, og fastgør begge dele i de dertil beregnede tapper
- 2.5.2. Skru jordledningen på det markerede sted på overdelen.
- 2.5.3. Skru den åbne ende af jordledningen på det markerede sted på underdelen.

## 2.6. Montering af solskærmen

- 2.6.1. Sæt solskærmen på udendørshusets overdel, således at det flugter nøjagtigt med bagsiden af overdelen.
- 2.6.2. Montér solskærmen med de medfølgende skruer langs med langhullerne.

## 3. Tekniske data

- Hovedsikring: T3,15 A
- Integreret opvarmning 2x
- Beskyttelsesklasse IP68
- Indvendig kabelføring
- Driftstemperatur -45 til +50°C

- Vægt: 2,56 kg uden beslag  
3,39 kg med beslag
- Maks. bæreevne 0,4 kg
- Maks. mål (over-/underdel):  
L/B/H (mm): 410/154/123
- Maks. mål (beslag):  
L/B/H (mm): 270/110/160
- Maks. mål (kamera):  
L/B/H (mm): 215/80/64
- 90-240 VAC tilslutning, 2 x 230 VAC  
opvarmning, forinstalleret 12 VDC/ 1,5 A  
strømforsyning