

IPCB74615B / IPCB78615A



- Ⓓ **Installationsanleitung**
- ⓊⓀ **Installation manual**

Ⓢ Einführung

Sehr geehrte Kundin, sehr geehrter Kunde,

wir bedanken uns für den Kauf dieses Produkts.

IPCB74615B

Das Gerät erfüllt die Anforderungen der folgenden EU-Richtlinien: EMV Richtlinie 2014/30/EU sowie RoHS Richtlinie 2011/65/EU.

IPCB78615A

Das Gerät erfüllt die Anforderungen der folgenden EU-Richtlinien: EMV Richtlinie 2014/30/EU sowie RoHS Richtlinie 2011/65/EU.

Um diesen Zustand zu erhalten und einen gefahrenlosen Betrieb sicherzustellen, müssen Sie als Anwender diese Bedienungsanleitung beachten!

Lesen Sie sich vor Inbetriebnahme des Produkts die komplette Bedienungsanleitung durch, beachten Sie alle Bedienungs- und Sicherheitshinweise!

Alle enthaltenen Firmennamen und Produktbezeichnungen sind Warenzeichen der jeweiligen Inhaber. Alle Rechte vorbehalten.

Bei Fragen wenden Sie sich an Ihren Facherrichter oder Fachhandelspartner!



Haftungsausschluss

Diese Bedienungsanleitung wurde mit größter Sorgfalt erstellt. Sollten Ihnen dennoch Auslassungen oder Ungenauigkeiten auffallen, so teilen Sie uns dies bitte mit.

Die ABUS Security-Center GmbH & Co. KG übernimmt keinerlei Haftung für technische und typographische Fehler und behält sich das Recht vor, jederzeit ohne vorherige Ankündigung Änderungen am Produkt und an den Bedienungsanleitungen vorzunehmen.

ABUS Security-Center ist nicht für direkte und indirekte Folgeschäden haftbar oder verantwortlich, die in Verbindung mit der Ausstattung, der Leistung und dem Einsatz dieses Produkts entstehen. Es wird keinerlei Garantie für den Inhalt dieses Dokuments übernommen.

Wichtige Sicherheitshinweise



Bei Schäden, die durch Nichtbeachten dieser Bedienungsanleitung verursacht werden, erlischt der Garantieanspruch. Für Folgeschäden übernehmen wir keine Haftung!



Bei Sach- oder Personenschäden, die durch unsachgemäße Handhabung oder Nichtbeachten der Sicherheitshinweise verursacht werden, übernehmen wir keine Haftung. In solchen Fällen erlischt jeder Garantieanspruch!

Sehr geehrte Kundin, sehr geehrter Kunde,
die folgenden Sicherheits- und Gefahrenhinweise dienen nicht nur zum Schutz Ihrer Gesundheit, sondern auch zum Schutz des Geräts. Lesen Sie sich bitte die folgenden Punkte aufmerksam durch:

- Es sind keine für Sie zu wartenden Teile im Inneren des Produkts. Außerdem erlischt durch das Öffnen/Zerlegen die Zulassung (CE) und die Garantie/Gewährleistung.
- Durch den Fall aus bereits geringer Höhe kann das Produkt beschädigt werden.

Vermeiden Sie folgende widrige Umgebungsbedingungen bei Betrieb:

- Nässe oder zu hohe Luftfeuchtigkeit
- Extreme Kälte oder Hitze
- Direkte Sonneneinstrahlung
- Staub oder brennbare Gase, Dämpfe oder Lösungsmittel
- starke Vibrationen
- starke Magnetfelder, wie in der Nähe von Maschinen oder Lautsprechern
- Die Kamera darf nicht auf unbeständigen Flächen installiert werden.

Allgemeine Sicherheitshinweise:

- Lassen Sie das Verpackungsmaterial nicht achtlos liegen! Plastikfolien/-tüten, Styroporsteile usw. könnten für Kinder zu einem gefährlichen Spielzeug werden.
- Die Videoüberwachungskamera darf aufgrund verschluckbarer Kleinteile aus Sicherheitsgründen nicht in Kinderhand gegeben werden.
- Bitte führen Sie keine Gegenstände durch die Öffnungen in das Geräteinnere
- Verwenden Sie nur die vom Hersteller angegebenen Zusatzgeräte/Zubehörteile. Schließen Sie keine nicht kompatiblen Produkte an.
- Bitte Sicherheitshinweise und Bedienungsanleitungen der übrigen angeschlossenen Geräte beachten.
- Überprüfen Sie vor Inbetriebnahme das Gerät auf Beschädigungen, sollte dies der Fall sein, bitte das Gerät nicht in Betrieb nehmen!
- Halten Sie die Grenzen der in den technischen Daten angegebenen Betriebsspannung ein. Höhere Spannungen können das Gerät zerstören und ihre Sicherheit gefährden (elektrischer Schlag).



Vergewissern Sie sich bei Installation in einer vorhandenen Videoüberwachungsanlage, dass alle Geräte von Netz- und Niederspannungsstromkreis getrennt sind.



Nehmen Sie im Zweifelsfall die Montage, Installation und Verkabelung nicht selbst vor, sondern überlassen Sie dies einem Fachmann. Unsachgemäße und laienhafte Arbeiten am Stromnetz oder an den Hausinstallationen stellen nicht nur eine Gefahr für Sie selbst dar, sondern auch für andere Personen.

Verkabeln Sie die Installationen so, dass Netz- und Niederspannungskreise stets getrennt verlaufen und an keiner Stelle miteinander verbunden sind oder durch einen Defekt verbunden werden können.

Inhaltsverzeichnis

1. BESTIMMUNGSGEMÄÙE VERWENDUNG	6
2. SYMBOLERKLÄRUNG	6
3. ANSCHLÜÙE UND FUNKTIONEN.....	7
3.1 SPANNUNGSVERSORGUNG.....	7
3.2 INSTALLATION.....	7
3.3 AUSRICHTUNG DER KAMERA	8
3.4 WIEDERHERSTELLEN DER EINSTELLUNGEN (RESET).....	8
3.5 SD-KARTEN EINSCHUB	9
3.6 VERWENDUNG DES STECKERSCHUTZES	9
3.7 INSTALLATION MIT WANDHALTERUNG	10
3.5 HINWEIS ZUR VERWENDUNG DER INTEGRIERTEN IR-LEDs	11
4. WARTUNG UND REINIGUNG.....	12
4.1 FUNKTIONSTEST	12
4.2 REINIGUNG.....	12
5. ENTSORGUNG	12

1. Bestimmungsgemäße Verwendung

Diese Kamera dient zur Videoüberwachung im Innen- bzw. Außenbereich (je nach Modell) in Verbindung mit einem Aufzeichnungsgerät oder einem entsprechendem Anzeigegerät (z.B PC).



Eine andere Verwendung als oben beschrieben kann zur Beschädigung des Produkts führen, außerdem bestehen weitere Gefahren. Jeder andere Einsatz ist nicht bestimmungsgemäß und führt zum Verlust der Garantie bzw. Gewährleistung; sämtliche Haftung wird ausgeschlossen. Dies gilt auch, wenn Umbauten und/oder Veränderungen am Produkt vorgenommen wurden. Lesen Sie sich die Bedienungsanleitung vollständig und aufmerksam durch, bevor Sie das Produkt in Betrieb nehmen. Die Bedienungsanleitung enthält wichtige Informationen für Montage und Bedienung.

2. Symbolerklärung



Das Symbol mit dem Blitz im Dreieck wird verwendet, wenn Gefahr für die Gesundheit besteht, z. B. durch elektrischen Schlag.



Ein im Dreieck befindliches Ausrufezeichen weist auf wichtige Hinweise in dieser Bedienungsanleitung hin, die unbedingt zu beachten sind.



Dieses Symbol ist zu finden, wenn Ihnen besondere Tipps und Hinweise zur Bedienung gegeben werden sollen.






Diese Bedienungsanleitung beschreibt die Hardware-Funktionen der Kamera. Für Informationen zur Software-Bedienoberfläche der entsprechenden Kamera lesen Sie bitte die Bedienungsanleitung Software des Produktes.

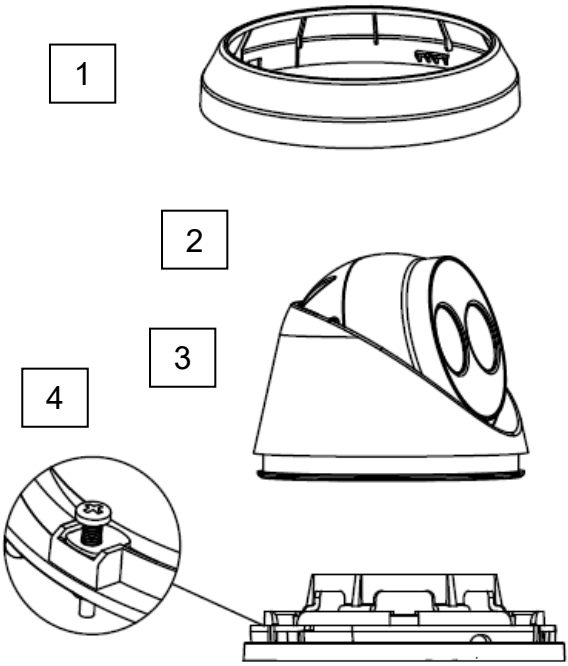
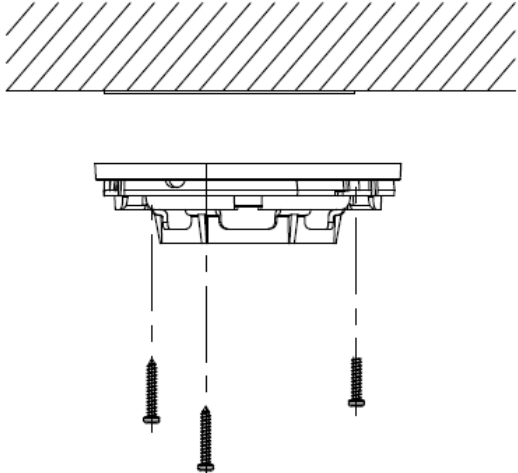
Die Bedienungsanleitungen in Landessprache als PDF Dokument finden Sie im Internet unter www.abus.com über die Produktsuche.

3. Anschlüsse und Funktionen

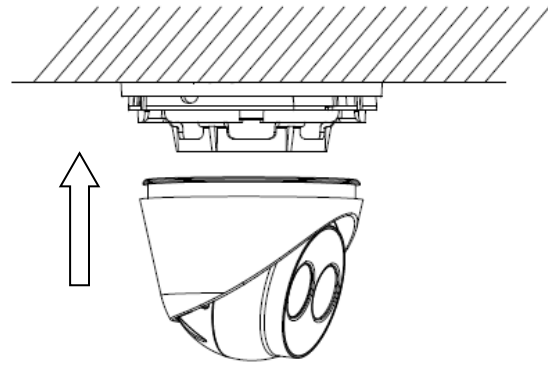
3.1 Spannungsversorgung

	ACHTUNG! Bevor Sie mit der Installation beginnen, stellen Sie sicher, dass die Versorgungsspannung und die Nennspannung der Kamera übereinstimmen.
	12 VDC, Hohlstecker, 5,5 x 2,1 mm 

3.2 Installation

<p>1: Abdeckring 2: Kamerakopf 3: Fixierkappe 4: Bodenplatte mit Fixierschraube</p> <p><u>Vorgehensweise:</u></p> <p>1. Entfernen Sie als Erstes den Abdeckring durch Drehen entgegen dem Uhrzeigersinn.</p> <p>2. Lösen Sie anschließend leicht die Fixierschraube an der Bodenplatte. Bei Bedarf können Kamerakopf und Fixierkappe komplett von der Bodenplatte entfernt werden. Entfernen Sie die Fixierschraube dazu vollständig.</p>	
<p>3. Verwenden Sie die mitgelieferte Bohrschablone um die Befestigungslöcher zu markieren. Je nach Untergrund verwenden Sie bitte geeignete Dübel und Schrauben. Fixieren Sie anschließend die Bodenplatte.</p>	

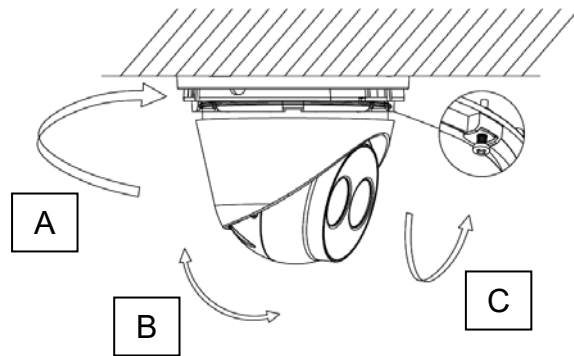
4. Für die Kabelführung bohren Sie ein geeignetes Loch im mittleren Bereich der Bodenplatte in den Untergrund, oder verwenden Sie den optionalen Gehäuseausbruch an der Bodenplatte für eine seitliche Kabelführung (das Kabel muss in diesem Fall vor Installation der Bodenplatte seitlich verlegt werden).
5. Setzen Sie anschließend den Kamerakopf mit Fixierkappe auf und fixieren Sie die Fixierschraube leicht.



3.3 Ausrichtung der Kamera

- A: Schwenken
 B: Neigen
 C: Rotation

Ziehen Sie die Fixierschraube nach gewünschter Ausrichtung des Kamerakopfes wieder fest.




3.4 Wiederherstellen der Einstellungen (Reset)


Die Taste für das Rücksetzen der Einstellungen befindet sich seitlich am Kamerakopf hinter einer Abdeckplatte.

1. Machen Sie die Kamera spannungslos.
2. Drücken Sie die Taste „Reset“ an der Kamera und halten Sie diese gedrückt.
3. Verbinden Sie nun die Spannungsversorgung mit der Kamera (über 2-Pin Spannungsversorgung oder Power-over-Ethernet), und halten Sie die Taste „Reset“ für weitere 30 Sekunden gedrückt.

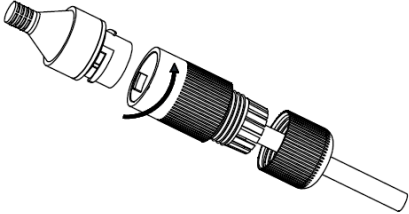
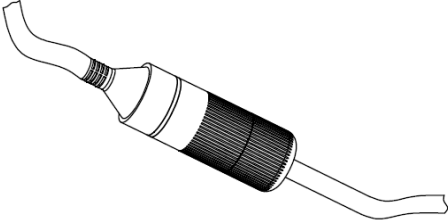



3.5 SD-Karten Einschub

<p>Zum Installieren der Micro-SD Karte ist zuvor die Abdeckung an der Seite des Kamerakopfes zu entfernen.</p> <p>Max. SD Kartengröße: 256 GByte</p>	
---	--

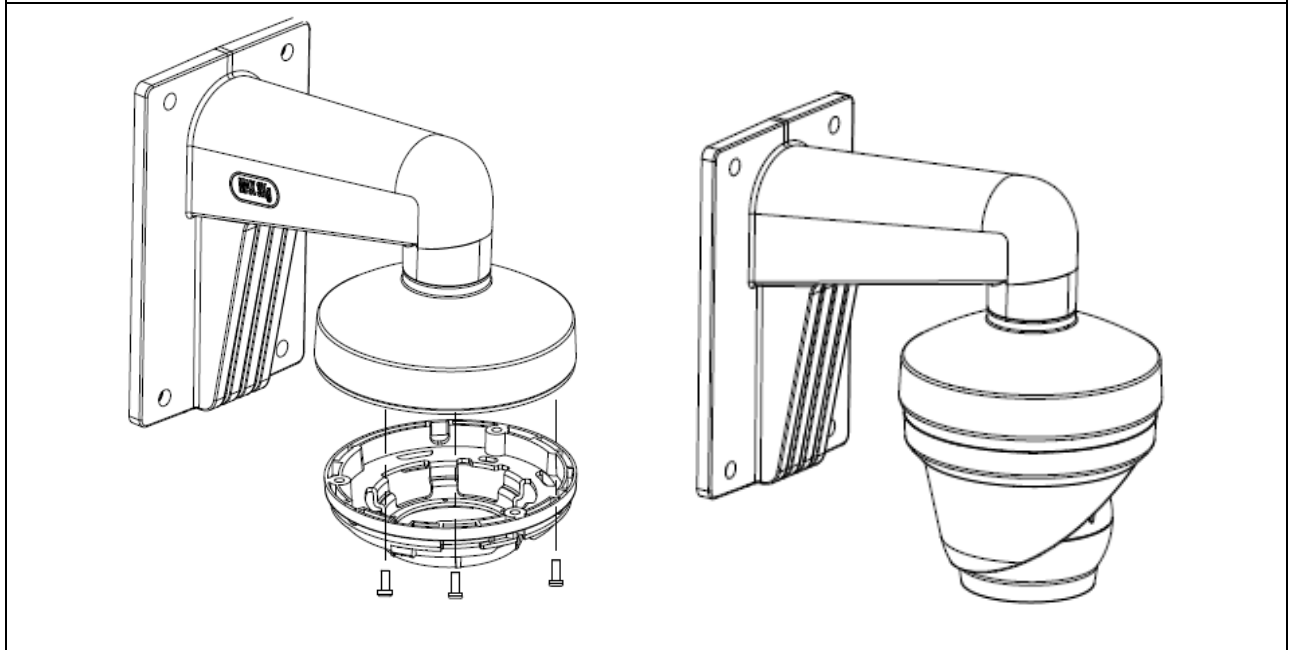
	<p>Nach Installation der Micro-SD Karte ist die Formatierung der Karte durchzuführen, bevor diese verwendet werden kann.</p>
---	--

3.6 Verwendung des Steckerschutzes

<p>Der Steckerschutz dient zur Verbesserung des Schutzes vor Umwelteinflüssen wie Staub und Feuchtigkeit.</p>	
	
	<p>Bei Verwendung des Steckerschutzes ist in jedem Fall der Ethernetstecker zu crimpen. Eine Verwendung mit vorkonfektionierten Ethernetkabeln mit Steckern ist nicht möglich.</p>

3.7 Installation mit Wandhalterung

Für die Installation steht die Wandhalterung TVAC31320X (schwarz) zur Verfügung (bitte ggf. Alternativmodell über die Produktsuche unter www.abus.com recherchieren).



3.5 Hinweis zur Verwendung der integrierten IR-LEDs



Die IR Reichweite ist stark abhängig von den Umgebungsbedingungen. Falls die Umgebung im Kamerasichtfeld schlecht reflektierend ist, oder sich kein Objekt in der max. Ausleuchtungsreichweite befindet, so kann die Helligkeit des Videobildes in der Nacht zu gering sein. Dies hat eine schlechte Verwertbarkeit des Videobildes zur Folge.

Weiterhin ist bei der Kamerainstallation zu achten, dass um das Kamerablickfeld sich keine Objekte in unmittelbarer Nähe befinden (z.B. Dachrinne oder Wand). Es kann in diesem Fall zu Reflektionen des IR Lichtes von diesen Objekten kommen. Die Effekte im Videobild wären ringförmige Überblendungen in entgegengesetzter Richtung des Objektes.

Die IR Reichweite kann durch stark absorbierende Oberflächen reduziert sein (z.B. Asphalt).

4. Wartung und Reinigung

4.1 Funktionstest

Überprüfen Sie regelmäßig die technische Sicherheit des Produkts, z. B. Beschädigung des Gehäuses.

Wenn anzunehmen ist, dass ein gefahrloser Betrieb nicht mehr möglich ist, so ist das Produkt außer Betrieb zu setzen und gegen unbeabsichtigten Betrieb zu sichern.

Es ist anzunehmen, dass ein gefahrloser Betrieb nicht mehr möglich ist, wenn

- das Gerät sichtbare Beschädigungen aufweist
- das Gerät nicht mehr funktioniert
- eine längere Lagerung unter ungünstigsten Verhältnissen zurückliegt
- das Gerät beim Transport Beanspruchungen ausgesetzt war



Bitte beachten Sie:

Das Produkt ist für Sie wartungsfrei. Es sind keinerlei für Sie zu überprüfende oder zu wartende Bestandteile im Inneren des Produkts – öffnen Sie es niemals.

4.2 Reinigung

Reinigen Sie das Produkt mit einem sauberen trockenen Tuch. Bei stärkeren Verschmutzungen kann das Tuch leicht mit lauwarmem Wasser angefeuchtet werden.



Achten Sie darauf, dass keine Flüssigkeiten in das Geräteinnere kommen, dadurch wird das Gerät zerstört. Verwenden Sie keine chemischen Reiniger, dadurch könnte die Oberfläche des Gehäuses angegriffen werden.

5. Entsorgung



Geräte die so gekennzeichnet sind, dürfen nicht über den Hausmüll entsorgt werden. Entsorgen Sie das Produkt am Ende seiner Lebensdauer gemäß den geltenden gesetzlichen Bestimmungen.

Bitte wenden Sie sich an Ihren Händler bzw. entsorgen Sie die Produkte über die kommunale Sammelstelle für Elektroschrott.



Security Tech Germany

IPCB74615B / IPCB78615A



Installation manual

Version 1.0 (07/2019)



English translation of the original German user manual. Retain for future reference.

UK **Introduction**

Dear Customer,

Thank you for purchasing this product.

IPCB74615B

This device complies with the requirements of the following EU directives: the EMC Directive (2014/30/EU) and the RoHS Directive (2011/65/EU).

IPCB78615A

This device complies with the requirements of the following EU directives: the EMC Directive (2014/30/EU) and the RoHS Directive (2011/65/EU).

**All company names and product descriptions are trademarks of the corresponding owner.
All rights reserved.**

If you have any questions, please contact your specialist installation contractor or specialist dealer.



Disclaimer

This user manual has been produced with the greatest of care. Should you discover any missing information or inaccuracies, please let us know about them.

ABUS Security-Center GmbH & Co. KG does not accept any liability for technical and typographical errors, and reserves the right to make changes to the product and user manuals at any time and without prior warning.

ABUS Security-Center GmbH is not liable or responsible for any direct or indirect damage resulting from the installation, performance and use of this product. No guarantee is made for the contents of this document.

Important safety information



All guarantee claims are invalid in the event of damage caused by non-compliance with this user manual. We cannot be held liable for resulting damage.



We cannot be held liable for material or personal damage caused by improper operation or non-compliance with the safety information. All guarantee claims are void in such cases.

Dear Customer,

The following safety information and hazard notes are not only intended to protect your health but also to protect the device from damage. Please read the following points carefully:

- There are no components inside the product that require maintenance by the operator. Opening or dismantling the product invalidates the CE certification and guarantee claims/warranty.
- The product may be damaged if it is dropped, even from a low height.

Avoid the following adverse conditions during operation:

- Moisture or excess humidity
- Extreme heat or cold
- Direct sunlight
- Dust or flammable gases, vapours or solvents
- Strong vibrations
- Strong magnetic fields (e.g. next to machines or loudspeakers)
- The camera must not be installed on unstable surfaces.

General safety information:

- Do not leave packaging material lying around. Plastic bags, sheeting, polystyrene packaging, etc. can pose a danger to children if played with.
- The video surveillance camera contains small parts which could be swallowed and must be kept out of the reach of children for safety reasons.
- Do not insert any objects into the device through the openings.
- Only use replacement devices and accessories that are approved by the manufacturer. Do not connect any non-compatible products.
- Please pay attention to the safety information and user manuals for the other connected devices.
- Check the device for damage before putting it into operation. Do not put the device into operation if you identify any damage.
- Adhere to the normal voltage limits specified in the technical data. Higher voltages could destroy the device and pose a health risk (electric shock).



When installing the device in an existing video surveillance system, ensure that all devices have been disconnected from the mains power circuit and low-voltage circuit.



If in doubt, have a specialist technician carry out assembly, installation and connection of the device. Improper or unprofessional work on the power supply system or domestic installation puts both you and other persons at risk.

Connect the installations so that the mains power circuit and low-voltage circuit always run separately

from each other. They should not be connected at any point or become connected as a

result of a malfunction.

Contents

1. INTENDED USE	18
2. EXPLANATION OF SYMBOLS	18
3. CONNECTIONS AND FUNCTIONS.....	19
3.1 POWER SUPPLY	19
3.2 INSTALLATION.....	19
3.3 ALIGNMENT OF CAMERA	20
3.4 RESET TO FACTORY DEFAULT	20
3.5 SD-CARD SLOT	21
3.6 USAGE OF CONNECTOR COVER.....	21
3.7 INSTALLATION ON WALL MOUNT.....	22
4. MAINTENANCE AND CLEANING.....	23
4.1 FUNCTION TEST	23
4.2 CLEANING	23
5. DISPOSAL	23

1. Intended use

This camera is used for indoor and outdoor video surveillance (depending on the model) in conjunction with a recording device or appropriate display unit (e.g. PC).



Use of this product for any other purpose than that described may lead to damage to the product and other hazards. All other uses are not as intended and will result in the invalidation of the product guarantee and warranty. No liability can be accepted as a result. This also applies to any alterations or modifications made to the product.

Read the user guide carefully and in full before putting the product into operation. The user guide contains important information on installation and operation.

2. Explanation of symbols



The triangular high voltage symbol is used to warn of the risk of injury or health hazards (e.g. caused by electric shock).



The triangular warning symbol indicates important notes in this user manual which must be observed.



This symbol indicates special tips and notes on the operation of the device.






This user manual describes the software functions in the camera browser interface. For information about how to install the hardware for the respective camera, please read the quick start manual or the hardware installation manual, if you have it.

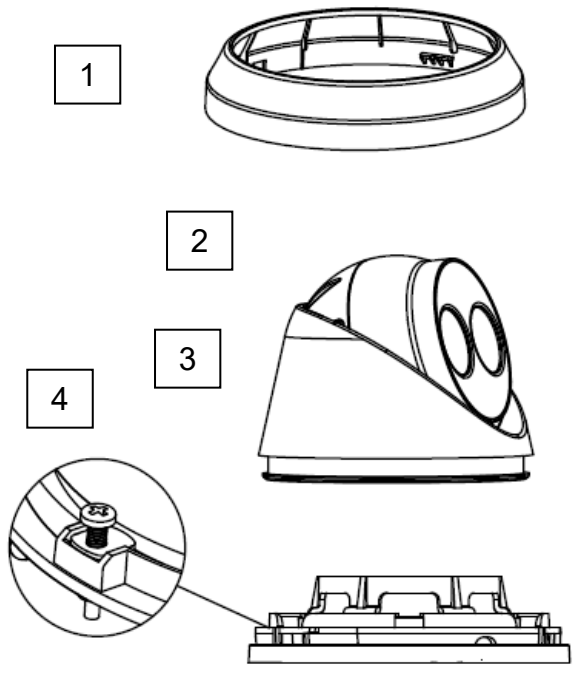
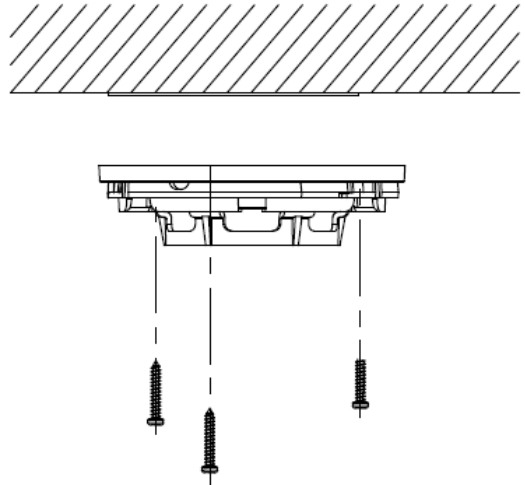
You can download a PDF version of the user manuals in your language at www.abus.com via the product search.

3. Connections and functions

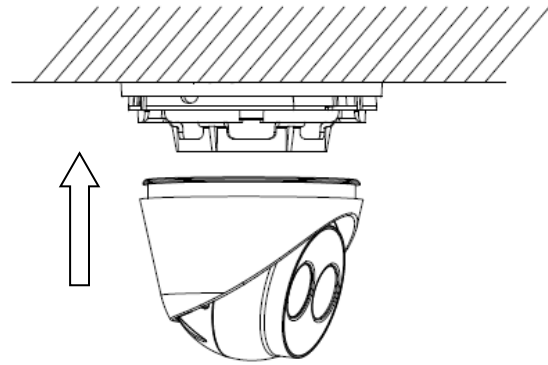
3.1 Power supply

	ATTENTION! Before you begin the installation, make sure that the supply voltage and the nominal voltage of the camera match.
	12 VDC, round plug, 5,5 x 2,1 mm 

3.2 Installation

<p>1: Cover ring 2: Camera Head 3: Fixing cap 4: Base plate with fixing screw</p> <p>Method:</p> <p>1. First, remove the cover ring by turning it counterclockwise. 2. Then gently loosen the fixing screw on the base plate. If required, the camera head and fixing cap can be completely removed from the base plate. Remove the fixing screw completely.</p>	
<p>3 Use the supplied drilling template to mark the mounting holes. Depending on the substrate, please use suitable dowels and screws. Then fix the bottom plate.</p>	

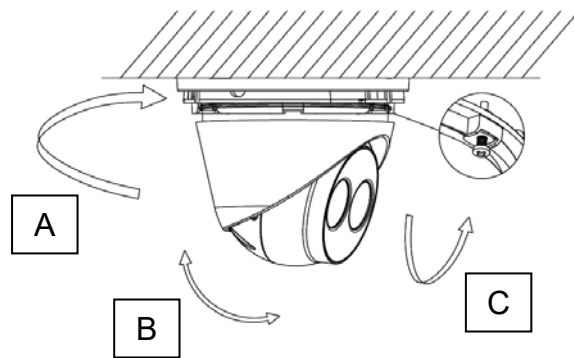
4. For cable routing, drill a suitable hole in the middle of the floor panel in the ground, or use the optional box hole on the floor panel for side cable routing (in this case, the cable must be routed sideways before installing the floor panel).
5. Then attach the camera head with fixing cap and fix the fixing screw lightly.



3.3 Alignment of camera

- A: Pan
- B: Tilt
- C: Rotation

Tighten the fixing screw to the desired orientation of the camera head.



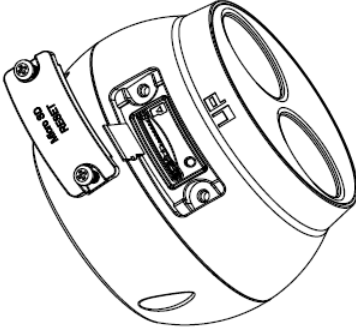
3.4 Reset to factory default


The Reset Settings button is located on the side of the camera head behind a cover plate.

1. Disconnect the camera.
2. Press and hold the "Reset" button on the camera.
3. Now connect the power supply to the camera (via 2-pin power supply or Power-over-Ethernet) and press the "Reset" button for another 30 seconds.

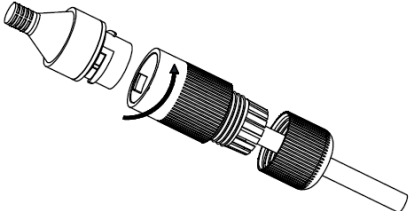
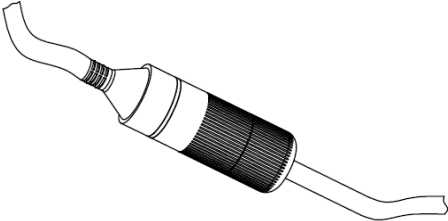



3.5 SD-Card slot

<p>To install the micro SD card, first remove the cover on the side of the camera head.</p> <p>Max. SD card size: 256 GB</p>	
--	--

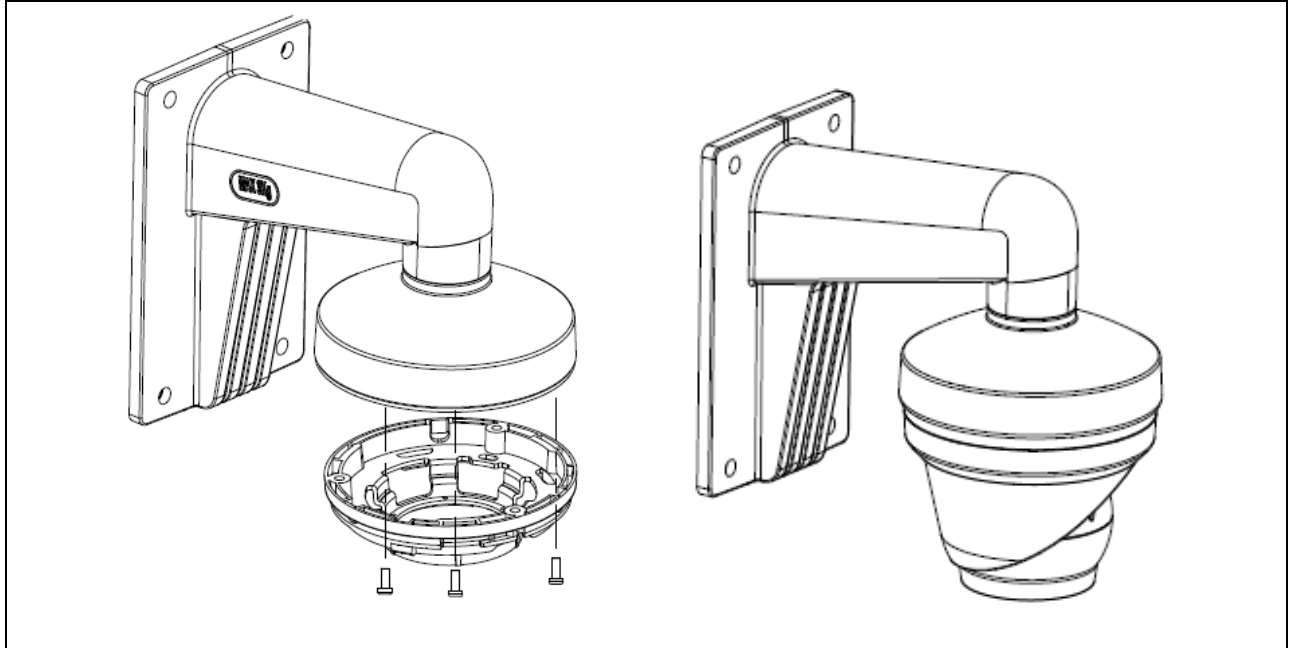
	<p>After installing the Micro-SD card, the card must be formatted before it can be used.</p>
---	--

3.6 Usage of Connector cover

<p>The plug protection serves to improve the protection against environmental influences such as dust and moisture.</p>	
	
	<p>When using the connector protection, the Ethernet connector must always be crimped. Use with pre-assembled Ethernet cables with plugs is not possible.</p>

3.7 Installation on Wall mount

The wall mount TVAC31320X (black) is available for the installation (please investigate alternative model via the product search under www.abus.com).



4. Maintenance and cleaning

4.1 *Function test*

Regularly check the technical safety of the product, e.g. check the housing for damage.

If it appears to no longer be possible to operate the product safely, stop using it and secure it to prevent unintentional use.

It is likely that safe operation is no longer possible in the event that:

- the device shows signs of visible damage
- the device no longer works correctly
- the device has been stored in adverse conditions for a long period of time
- the device has been exposed to stresses during transportation.



Please note:

You do not need to perform any maintenance on the product. There are no components requiring servicing or checking inside the product. Never open it.

4.2 *Cleaning*

Clean the product with a clean, dry cloth. The cloth can be dampened with lukewarm water to remove stubborn dirt.



Make sure that no liquids enter the inside of the device, as this will destroy it. Do not use any chemical cleaning agents, as these could damage the surface of the housing.

5. Disposal



Devices displaying this symbol may not be disposed of with domestic waste. At the end of its service life, dispose of the product according to the applicable legal requirements.

Please contact your dealer or dispose of the products at the local collection point for electronic waste.