



Security Tech Germany

PPIC32020 / PPIC32520 / PPIC34520 / PPIC35520 / PPIC36520

Gebruikershandleiding

Belangrijke aanwijzingen en FAQ's over dit product en andere
producten vindt u op website

www.abus-smartvest.com

Versie 1.5

Firmware: 1.1.1:30 (PPIC32020, PPIC32520, PPIC34520)

Firmware: 1.1.1:22 (PPIC35520)

Firmware: 1.1.0:32 (PPIC36520)



Nederlandse vertaling van de originele Duitse handleiding.

Bewaren voor toekomstig gebruik!

Inleiding

Geachte klant,

Hartelijk dank voor de aankoop van dit product.

Hierbij verklaart ABUS Security-Center, dat de camera's PPIC32020, PPIC32520, PPIC34520, PPIC35520 voldoen aan de radioapparatuur-richtlijn 2014/53/EU. De apparaten voldoen bovendien aan de eisen van de onderstaande EU-richtlijnen: EMC-richtlijn 2014/30/EU en RoHS-richtlijn 2011/65/EU. De volledige tekst van de EU-conformiteitsverklaring is beschikbaar op de volgende website:

www.abus.com/product/PPIC32020
www.abus.com/product/PPIC32520
www.abus.com/product/PPIC34520
www.abus.com/product/PPIC35520
www.abus.com/product/PPIC36520

Om deze toestand te behouden en een veilig gebruik te garanderen, dient u als gebruiker deze gebruikershandleiding in acht te nemen!

Lees de complete gebruikershandleiding door voordat u het product in gebruik neemt. Neem alle gebruiks- en veiligheidsinstructies in acht!

Alle genoemde bedrijfs- en productnamen zijn handelsmerken van de betreffende eigenaren. Alle rechten voorbehouden.

Bij vragen wendt u zich tot een speciaalzaak of bezoekt u onze website op <http://www.abus-smartvest.com>



De gegevensopslag valt onder de voor het land specifieke richtlijnen m.b.t. de bescherming van persoonsgegevens.



Waarschuwing volgens § 201 van het Duitse Wetboek van Strafrecht:

Wie onbevoegd het niet-openbare, gesproken woord van anderen op een geluidsdrager opneemt of een dergelijke opname gebruikt of aan derden beschikbaar stelt, kan worden bestraft met een gevangenisstraf of geldboete!

Ook het onbevoegd niet voor zijn kennis bedoelde, niet-openbare, gesproken woord van anderen af luisteren met een af luisterapparaat en/of het opgenomen of afgeluisterde, niet-openbare, gesproken woord van anderen woordelijk of inhoudelijk openbaar maken, is strafbaar.



Uitsluiting van aansprakelijkheid

Deze gebruikershandleiding is met grote zorgvuldigheid opgesteld. Mocht u toch weglatingen of onnauwkeurigheden ontdekken, informeer ons hierover dan schriftelijk via het bovenstaande adres.

ABUS Security-Center GmbH aanvaardt geen aansprakelijkheid voor technische en typografische fouten en behoudt zich het recht voor te allen tijde, zonder aankondiging vooraf, wijzigingen aan het product en in de gebruikershandleidingen aan te brengen.

ABUS Security-Center is niet aansprakelijk of verantwoordelijk voor directe en indirecte gevolgschade die in verband met de uitrusting, de prestatie en het gebruik van dit product ontstaan. Voor de inhoud van dit document wordt geen enkele garantie gegeven.

Inhoudsopgave

- 1. Inhoud van de levering 5
- 2. Beschrijving van de hardware 6
 - 2.1. PPIC32020 6
 - 2.2. PPIC32520 6
 - 2.3. PPIC34520 7
 - 2.4. PPIC35520 8
 - 2.5. PPIC36520 9
- 3. Beschrijving van de hardwarefuncties 10
 - 3.1. Status-leds 10
 - 3.2. Fabrieksinstellingen/reset 11
 - 3.3. Wit licht LED 11
 - 3.4. Belknop (alleen PPIC35520) 11
 - 3.5. RFID-lezer (alleen PPIC35520) 12
 - 3.6. MircroUSB-aansluiting 12
- 4. Montage / installatie 13
 - 4.1. PPIC32020 13
 - 4.2. PPIC32520 13
 - 4.3. PPIC34520 14
 - 4.4. PPIC35520 15
 - 4.4.1. Montageplaat 15
 - 4.4.2. voorbereiding 15
 - 4.4.3. Bedrading 16
 - 4.4.4. Verstelbare lens 18
 - 4.4.5. Definitieve montage 18
 - 4.5. PPIC36520 19
- 5. App2Cam Plus: Eerste toegang 21
 - 5.1. App downloaden 21
 - 5.2. Camera configureren 21
 - 5.2.1. WLAN configuratie (Android) 21
 - 5.2.2. WLAN-configuratie (iOS) 22
 - 5.2.3. LAN-configuratie / reeds geconfigureerde camera toevoegen 23
- 6. App2Cam Plus: Compatibiliteit 23
- 7. App2Cam Plus: Overzicht 24
 - 7.1. Menubalk 24
 - 7.2. Camerabalk 25
 - 7.3. Info/app-instellingen 25
- 8. App2Cam Plus: Live-weergave 26
 - 8.1. Functies live-weergave 26
 - 8.2. Functie draaien/kantelen 27
 - 8.3. Functie ingeschakeld/uitgeschakeld 27
 - 8.4. Automatische aanpassing videokwaliteit 27
 - 8.5. Stream-indicatoren 28

9. App2Cam Plus: Gebeurtenissenlijst/weergave	29
9.1. Gebeurtenissenlijst.....	29
9.1.1. Functies gebeurtenissenlijst	29
9.1.2. Modus (alleen iOS).....	29
9.2. Afspelen	30
9.2.1. Weergavefuncties.....	30
10. Camera-instellingen.....	31
10.1. Inloggegevens	31
10.2. Meldingen per e-mail.....	31
10.3. Geavanceerde instellingen openen	31
10.4. Automatische aanmelding.....	32
11. Geavanceerde camera-instellingen.....	32
11.1. Veiligheidsinstellingen.....	32
11.2. Video-instellingen	33
11.3. Componenten instellingen (alleen PPIC35520)	33
11.4. Geluid instellingen (alleen PPIC35520)/PPIC36520.....	34
11.5. Relais instellingen (alleen PPIC35520).....	34
11.6. Netwerk instellingen	34
11.7. Instellingen bewegingsdetectie	35
11.8. Melding instellingen.....	35
11.9. Opslag instellingen.....	35
11.10. Apparaten instellingen.....	36
12. Firmware updaten.....	37
12.1. Update via server	37
12.2. Handmatig updaten.....	37
12.3. Actuele firmware	37

1. Inhoud van de levering

PPIC32020

- Draai- en kantelbare WLAN-camera
- Netstekkervoeding, 5 V DC/1.5 (EU, UK)
- Netwerkkabel 1m
- Antenne
- Plafondsteun
- Montagemateriaal
- Quickguide

PPIC34520

- WLAN-buitencamera
- Netstekkervoeding, 5 V DC/1.5 (EU, UK)
- Micro USB - RJ45-adapter
- Antenne
- Wandhouder
- Montagemateriaal
- Quickguide

PPIC36520

- WLAN-buitencamera
- Antenne
- Wandhouder (incl. netstekkervoeding)
- Boorsjabloon
- Montagemateriaal
- Quickguide

PPIC32520

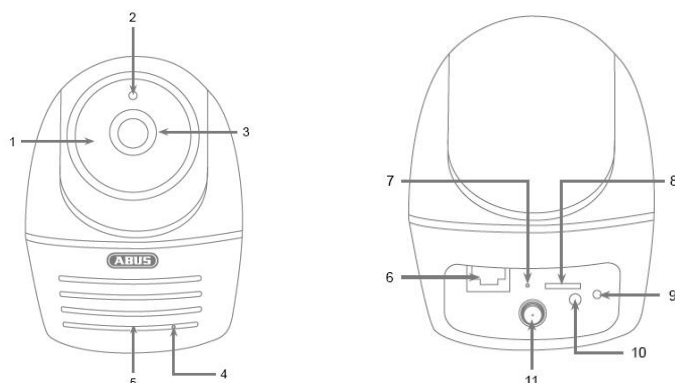
- Draai- en kantelbare WLAN-buitencamera
- Netstekkervoeding, 5 V DC/1.5 (EU, UK)
- Netwerkkabel 1m
- Antenne
- Wandhouder
- Montagemateriaal
- RJ45-koppeling
- Quickguide

PPIC35520

- WLAN-deurintercom met video
- Netstekkervoeding, 12 V DC/1 (EU, UK)
- Stroom aansluitkabel
- Netwerk aansluitkabel
- Netwerkkabel 1m
- Driehoek-schroevendraaier
- Naamplaatje
- Montagemateriaal
- Quickguide

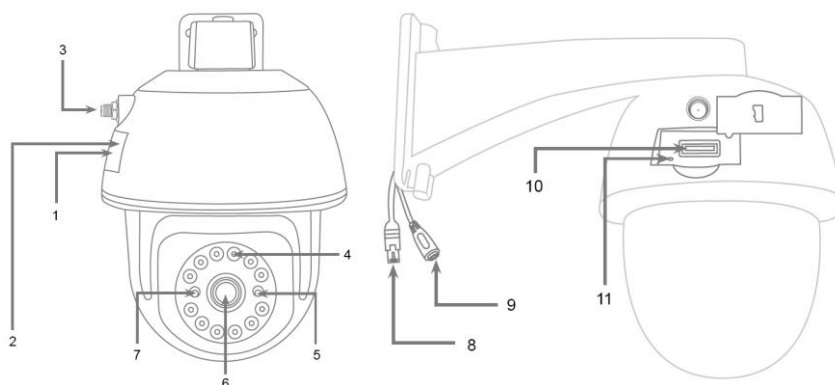
2. Beschrijving van de hardware

2.1. PPIC32020



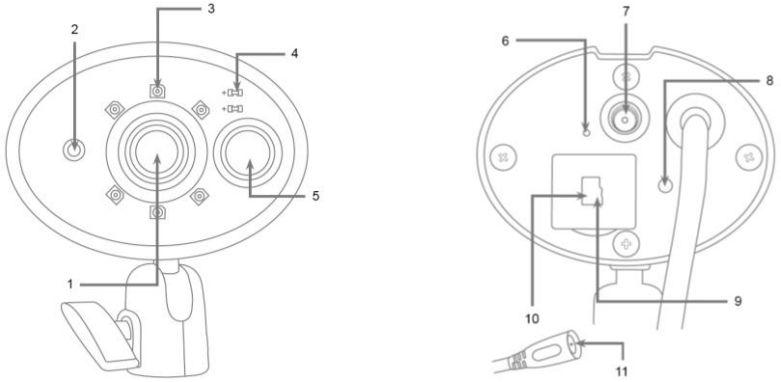
1	IR-LED's	2	Lichtsensor
3	Lens	4	Microfoon
5	Luidspreker	6	LAN-interface
7	Resetknop	8	MicroSD-kaartslot (max. 128GB)
9	Power/status LED	10	Voeding (5V DC)
11	Antenneaansluiting (RP-SMA)		

2.2. PPIC32520



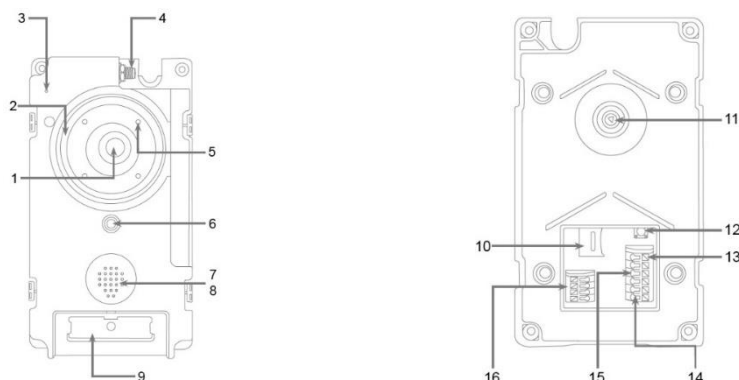
1	Binnenliggende MicroSD-kaartslot	2	Binnenliggende resetknop
3	Antenneaansluiting (RP-SMA)	4	IR-LED's
5	Power/status LED	6	Lens
7	Lichtsensor	8	RJ45 (mannelijk) voor LAN-aansluiting
9	Voeding (5V DC)	10	MicroSD-kaartslot (max. 128GB)
11	Resetknop		

2.3. PPIC34520



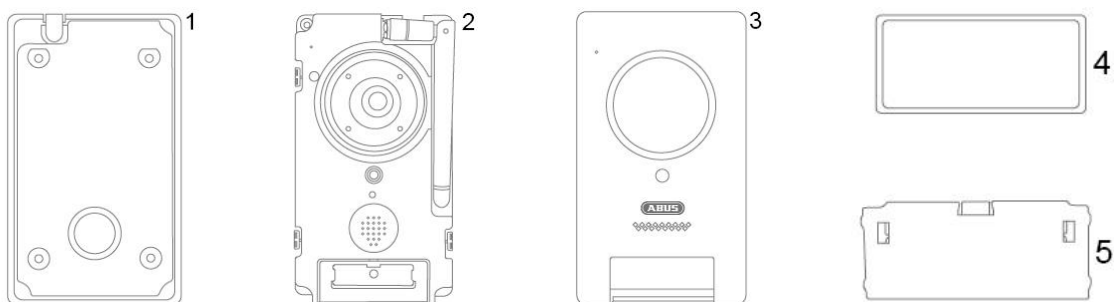
1	Lens	2	Lichtsensor
3	IR-LED's	4	Power- en status-LED
5	PIR-sensor	6	Microfoon
7	Antenneaansluiting (RP-SMA)	8	Resetknop
9	Binnenliggende MicroSD-kaartslot (max.128 GB)	10	Binnenliggende Micro-USB-interface voor LAN-aansluiting
11	Voeding (5V DC)		

2.4. PPIC35520



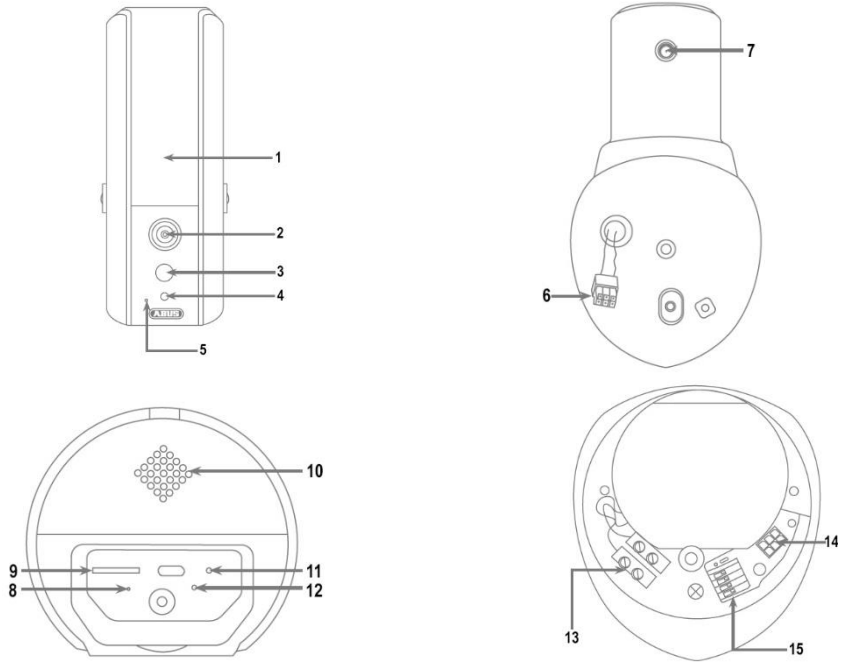
1	Lens	2	Wit licht LED-ring
3	Microfoon	4	Antenneaansluiting (RP-SMA)
5	IR-LED's	6	Lichtsensoren
7	Luidspreker	8	RFID-lezer
9	Beltoets	10	MicroSD-kaartslot (max. 128GB)
11	Afstelbare lens (V: 7,5%, H: 2,5%)	12	Resetknop
13	Aansluitblok B2/B1: Potentiaalvrij relais voor aansluiting voor bijvoorbeeld deur opener. Maximale input 2A / 24V AC/DC	14	Aansluitblok C2/C1: Potentiaalvrij relais voor aansluiting van een externe deurbel. Maximale input 2A / 24V AC/DC
15	Aansluitblok V-/V+: Aansluiting voor voeding. AC – wisselspanning: 24-36V DC – gelijkspanning: 12-48V	16	Aansluitblok TD-/TD+/RD-/RD+ Aansluiting voor LAN-interface

Onderdelen deurintercom met video



1	Montageplaat	2	Deurstation
3	Afdekking	4	Afdekking belknop
5	Drukplaat belknop		

2.5. PPIC36520



1	Wit licht LED IR-LED's	2	Lens
3	PIR-sensor	4	Lichtsensor
5	Microfoon	6	Camera aansluitkabel
7	Antenneaansluiting (RP-SMA)	8	Status-LED
9	MicroSD-kaartslot (max. 128GB)	10	Luidspreker
11	Resetknop	12	Power-LED
13	Voedingsspanning (90-260V AC)	14	Camera aansluitblok
15	Aansluitblok 1/2/3/6 Aansluiting voor LAN-interface		

3. Beschrijving van de hardwarefuncties

3.1. Status-leds

PPIC32020

LED	Toestand	Beschrijving
Power- en status-LED	Brandt groen	Camera met stroom verbonden Camera met netwerk verbonden
	Knippert groen	Camera wordt op fabrieksinstellingen gezet Firmware-update voor camera wordt uitgevoerd
	Knippert groen (2x kort & 1 lang)	Camera met stroom verbonden Camera zendt eigen Access Point uit
	Uit	Camera krijgt geen stroom Camera met netwerk verbonden

PPIC32520

LED	Toestand	Beschrijving
Power- en status-LED	Brandt rood	Camera met stroom verbonden Camera met netwerk verbonden
	Knippert rood	Camera wordt op fabrieksinstellingen gezet Firmware-update voor camera wordt uitgevoerd
	Knippert rood (2x kort & 1 lang)	Camera met stroom verbonden Camera zendt eigen Access Point uit
	Uit	Camera krijgt geen stroom Camera met netwerk verbonden

PPIC34520 / PPIC35520

LED	Toestand	Beschrijving
Power-LED	Brandt rood	Camera met stroom verbonden
	Knippert rood	Camera wordt op fabrieksinstellingen gezet Firmware-update voor camera wordt uitgevoerd
	Uit	Camera krijgt geen stroom
Status-LED	Brandt groen	Camera met netwerk verbonden
	Knippert groen (2x kort & 1 lang)	Camera zendt eigen Access Point uit
	Uit	Camera met netwerk verbonden

PPIC36520

LED	Toestand	Beschrijving
Power-LED	Brandt wit	Camera met stroom verbonden
	Knippert wit	Camera wordt op fabrieksinstellingen gezet Firmware-update voor camera wordt uitgevoerd
	Uit	Camera krijgt geen stroom
Status-LED	Brandt blauw	Camera met netwerk verbonden
	Knippert blauw (2x kort & 1 lang)	Camera zendt eigen Access Point uit
	Uit	Camera met netwerk verbonden

3.2. Fabrieksinstellingen/reset

Om de camera te resetten op de fabrieksinstellingen, houdt u de resetknop van de lopende camera 5 seconden ingedrukt.

3.3. Wit licht LED**PPIC35520**

LED	Toestand	Beschrijving
Wit licht LED-ring	Brandt	Verbinding met de deurintercom werd opgebouwd / oproep werd aangenomen
	Knippert	Belknop werd ingedrukt, oproep wordt opgebouwd
	Uit	Geen actieve verbinding

PPIC36520

LED	Toestand	Beschrijving
Wit licht LED	Brandt	Beweging herkend, handmatig geschakeld
	Uit	Geen beweging herkend, handmatig geschakeld

3.4. Belknop (alleen PPIC35520)

Bij indrukken van de belknop van de deurintercom worden de volgende acties getriggerd:

- Oproep wordt geactiveerd
- Relais voor externe deurbel (C2/C1) wordt geactiveerd
- Wit licht LED-ring begint te knipperen

3.5. RFID-lezer (alleen PPIC35520)

Met behulp van de geïntegreerde RFID-lezer kunt u de ABUS AZ5502 proximity-chips programmeren en gebruiken in de deurintercom. De RFID-lezer bevindt zich achter de luidspreker, net achter de belknop.

Activeer hiervoor het programmeerproces in de uitgebreide instellingen van de deurintercom en houd de chip voor de deurintercom vast totdat een pieptoon klinkt en de app u de volgende stappen aangeeft. Door verschillend gebruik van de chips kunt u verschillende acties uitvoeren.


Gedrag

Gebruik	Bevestiging	Actie
Houd de chip 1 seconde kort voor de RFID-lezer	Piept 1x	Relais (B2/B1) wordt geactiveerd
	Piept 3x	Chip kon niet worden gelezen Chip niet herkend
Houd de chip zo lang voor de RFID-lezer totdat een bevestiging wordt gegeven.	Piept 2x	-
	Piept 3x	Chip kon niet worden gelezen Chip niet herkend

3.6. MircroUSB-aansluiting

PPIC34520

Met de meegeleverde netwerkadapterkabel, kan de PPIC34520 via de micro-USB-aansluiting onder de afdekking aan de achterzijde via een kabel met een netwerk worden verbonden.

	<p>Let op!</p> <p>Bij een permanente aansluiting op een netwerk via de netwerkadapterkabel met de micro-USB-aansluiting is de camera niet meer weerbestendig.</p>
---	--

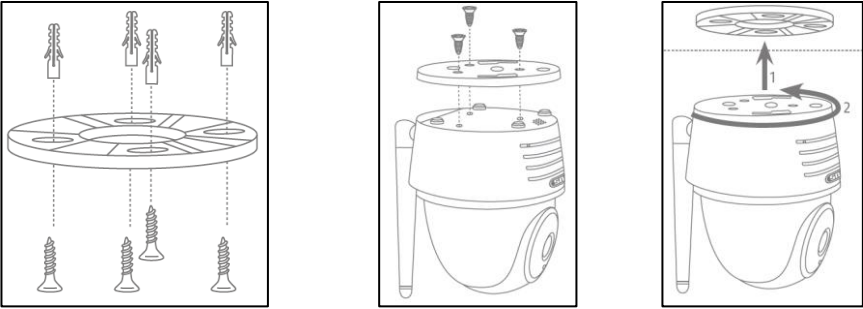
PPIC36520

De PPIC36520 kan met behulp van een powerbank of dergelijke via de micro-USB-aansluiting aan de onderzijde voor korte tijd worden verbonden met stroom. Hiermee kan de WLAN-verbinding op de gewenste installatieplaats worden getest.


4. Montage / installatie

	<p>LET OP! Tijdens de montage moet de camera van de netspanning zijn losgekoppeld.</p>
---	---

4.1. PPIC32020

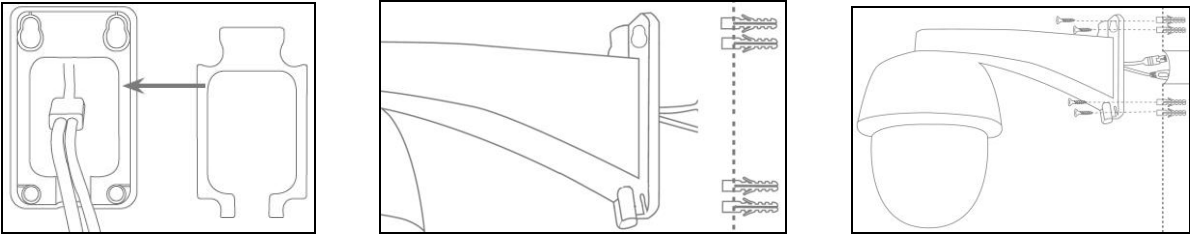


Leg de houder op de plaats waar u de camera wilt installeren. Teken de benodigde boorgaten af en boor deze. Bevestig vervolgens de houder met de meegeleverde ploegen en schroeven.

	<p>Let op! Let hier op de juiste uitlijning. 'LOCK' moeten in de richting wijzen van de scène die wordt bekeken.</p>
--	---

Gebruik de meegeleverde kleine schroeven om de onderplaat aan de camera te bevestigen. Lijn de camera met de onderplaat uit op de houder zodat de pijl op de onderplaat gelijk ligt met het woord 'UNLOCK' van de houder. Vervolgens zet u de camera vast door deze met de klok mee te draaien. De pijl moet gelijk liggen met het woord 'LOCK'.

4.2. PPIC32520



Als de camera op een ruw gepleisterde muur wordt geïnstalleerd, lijmt u meegeleverde EVA-schuim aan de achterzijde van de houder.

Eerst haalt u de houder los van de camera met de meegeleverde inbussleutel. Leg de houder op de plaats waar u de camera wilt installeren. Teken de benodigde boorgaten af en boor deze. Plaats de meegeleverde pluggen in de boorgaten.

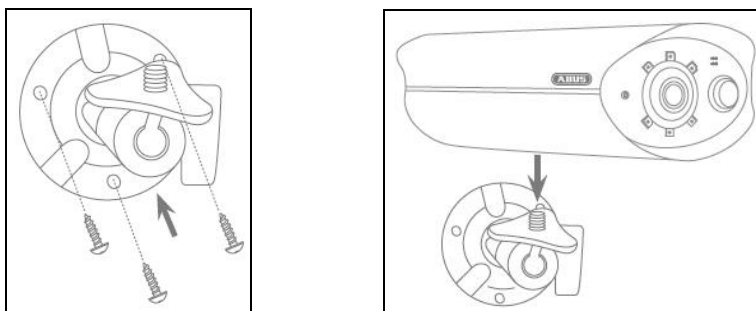
Monteer de camera weer aan de houder en voer de kabel door de houder. Schroef daarna de camera met de houder aan de muur.

Tips voor de bekabeling

Als het niet mogelijk is, om de kabels door de muur te voeren kunt u één van de onderstaande alternatieve methoden aanwenden:

1. Kabelgoot:
Voer de kabel naar onder toe uit de houder. Gebruik een kabelgoot (breedte min. 40 mm, diepte min. 30 mm) om de kabel beschermd te installeren.
2. Inbouwdoos:
Gebruik een inbouwdoos (breedte en hoogte min. 105 mm, diepte min. 35 mm) en boor een gat in het deksel van de doos zodat de netwerkkabel en het netsnoer in de inbouwdoos kunnen worden gevoerd. Vervolgens installeert u de camera met houder op het deksel van de inbouwdoos. Installeer de inbouwdoos op de gewenste installatieplaats en schroef het deksel met de camera vast.

4.3. PPIC34520



Leg de houder op de plaats waar u de camera wilt installeren. Teken de benodigde boorgaten af en boor deze. Bevestig vervolgens de houder met de meegeleverde ploegen en schroeven.

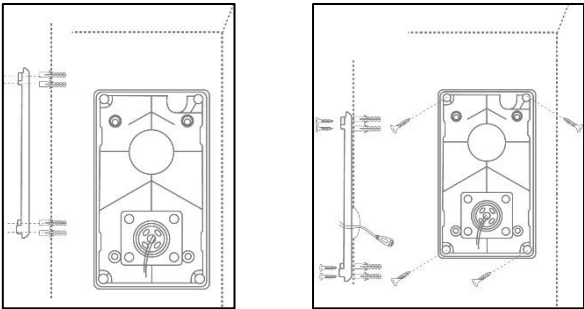
Daarna monteert u de camera op de houder door de camera met de klok mee op de schroefdraad te schroeven. Als de camera helemaal opgeschroefd is, zet u de camera nog eens extra vast door de vleugelmoer van onderen stevig vast te draaien.

Om de camera te richten, draait u de vleugelschroef aan de zijkant iets los en richt u de camera op de juiste positie. Daarna zet u de camera weer vast door de vleugelschroef stevig aan te draaien.

4.4. PPIC35520

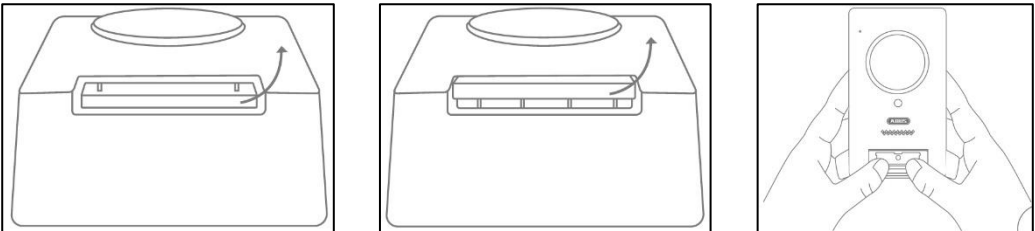
De deurintercom is het best geschikt voor aanbrengen achteraf en kan bij het vervangen van de bestaande deurbel meestal met de bestaande bedrading worden aangesloten. Controleer met een stroommeter of er voldoende spanning staat op de bestaande kabels. Anders moet de voeding apart worden geïnstalleerd. Meer aanwijzingen en illustraties voor de precieze bedrading vindt u hieronder.

4.4.1. Montageplaat



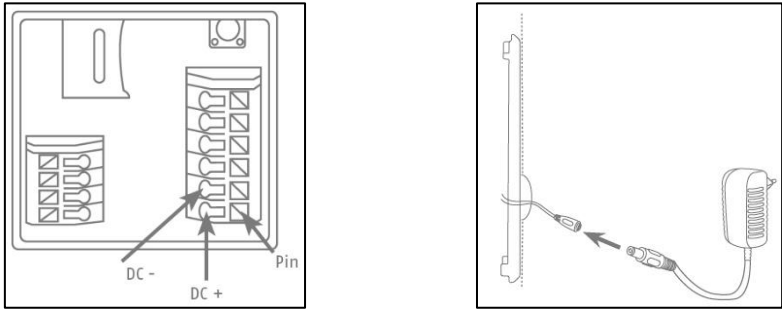
Koppel eerst de montageplaat los van het deurstation. Plaats de montageplaat op de gewenste installatieplaats en teken de benodigde boorgaten af en boor deze. Voor het beste overzicht adviseren we een installatiehoogte van minimaal 1,3m. Plaats de meegeleverde pluggen in de boorgaten. Voer vervolgens de bestaande of gelegde bedrading door de ringopening van de montageplaat. Voor een betere bescherming tegen water en vloeistoffen adviseren wij om de bijbehorende rubberring te gebruiken. Perforeer deze op de aangegeven punten om de bedrading door te voeren en leg deze in de ringopening van de montageplaat. Gebruik daarna de meegeleverde schroeven om de montageplaat bevestigen.

4.4.2. voorbereiding



Het de station is af fabriek verbonden met de belknopafdekking, belknopdrukplaat en de afdekking. Verwijderen voor de verdere installatie eerst de belknopafdekking, daarna de belknopdrukplaat. Voor het verwijderen van de afdekking oefent u een lichte druk uit op het nu geopende belknopgedeelte en trekt de afdekking van onderen naar boven van het deurstation af

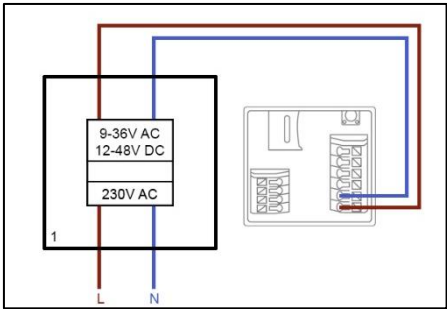
4.4.3. Bedrading



Als u de deurintercom wilt gebruiken met de meegeleverde materialen, verbindt u voor de voeding de twee draden van de stroom-aansluitkabel met het aansluitblok. Verbind de rode kabel met DC+ en de zwarte kabel met DC- door de bijbehorende pin in te drukken en de kabel in te voeren. Sluit ten slotte de stroom-aansluitkabel aan op de meegeleverde netstekervoeding.

Als u de bestaande bedrading van een reeds bestaande deurbel wilt gebruiken, de deurintercom wilt verbinden met een extra actuator (bijvoorbeeld deuropener) of met uw LAN-netwerk, kunt u de onderstaande schakelschema gebruiken als hulp.

Voeding met bestaande bedrading

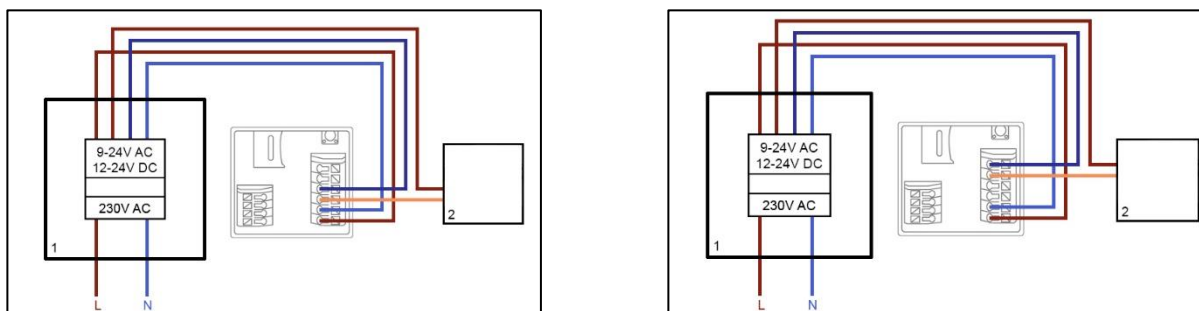


Voor de voeding met een bestaande bedrading moet minimaal 1 draadpaar beschikbaar zijn. Deze kunnen behoren tot een extra geïnstalleerde netstekervoeding of tot de beltransformator (1). Controleer met een stroommeter of de vereiste spanning aanwezig is en verbindt deze met het aansluitblok V-/V+. Let bij gelijkstroomspanning op de correcte aansluiting van de polen.

U dient er rekening mee te houden dat de deurintercom een vermogen van 4,8 watt nodig heeft betrouwbaar te kunnen werken. De bestaande netstekervoeding of de beltransformator die worden gebruikt moeten een bepaalde stroomsterkte (ampère) kunnen opbrengen. Dit is niet afhankelijk van het soort spanning (wisselspanning of gelijkspanning). Voor de verschillende spanningsgrenswaarden vindt u hier een tabel met de benodigde stroomsterkte.

Spanning	9 V	12 V	36 V	48 V
Stroomsterkte	0,53 A	0,4 A	0,13 A	0,1 A

Externe deurbel of een actuator (bijvoorbeeld deuropener) aansluiten



Voor het aansluiten van een bestaande deurbel of een actuator met de bestaande bedrading moeten minimaal 2 draadparen beschikbaar zijn. Deze kunnen behoren tot een extra geïnstalleerde netstekkervoeding of tot de beltransformator (1). Controleer met een stroommeter of de benodigde spanning voor de voeding aanwezig is.

	<p>Let op! Let erop dat u de maximale spanning voor het relais niet overschrijdt</p>
--	---

Verbind het eerst draadpaar met het aansluitblok V-/V+. Let bij gelijkstroomspanning op de correcte aansluiting van de polen.

Verbind van het tweede draadpaar één draad met de deurbel of actuator en de andere met het aansluitblok (C1/B1). Verbind een aparte draad met de deurbel en/of actuator en het aansluitblok (C2/B2).

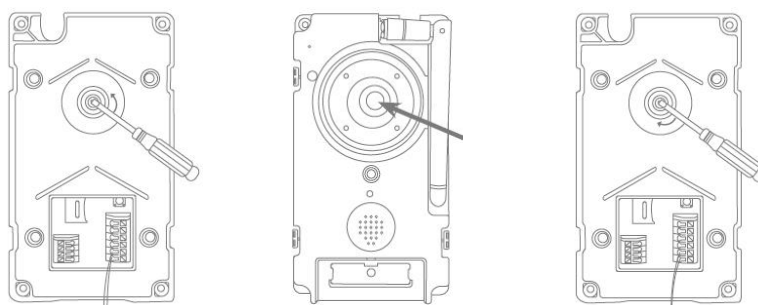
	<p>Veiligheidsinstructie bij gebruik van een deuropener Het relais (B2/B1) is een eenvoudig potentiaalvrij relais. Deze kan door het lostrekken van de deurintercom en het handmatig verbinden van de draden handmatig worden geactiveerd. Daarom raden wij het af om dit relais voor een deuropener aan uw huisdeur te gebruiken. Als u het toch wil verbinden, zorgt u ervoor dat tijdens uw afwezigheid, uw huisdeur altijd afgesloten is.</p>
--	--

Aansluiten op een LAN-netwerk

Voor de aansluiting van de deurintercom met een netwerkkabel gebruikt u ofwel de meegeleverde netwerk-aansluitkabel of een bestaande of gelegde netwerkkabel. Verbindt de kabel met het netwerk-aansluitblok conform de onderstaande kleurcodering.

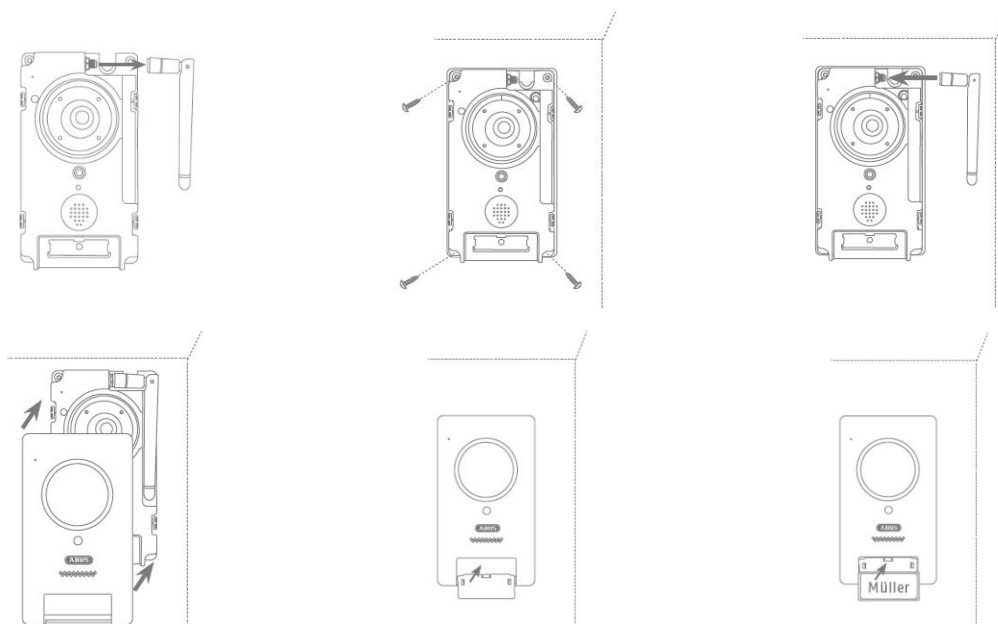
Aansluitblok	Kluwer – netwerk-aansluitkabel	Kleur – Cat5e-netwerkkabel
TD-	Groen	Groen
TD+	Rood	Groen/wit
RD-	Zwart	Oranje
RD+	Oranje	Oranje/wit

4.4.4. Verstelbare lens



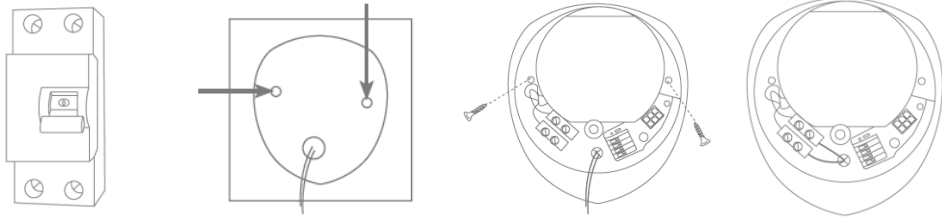
De lens van de deurintercom kan aan de achterzijde 7,5% verticaal en 2,5% horizontaal worden veresteld. Om de lens af te stellen, draait u de schroef met de meegeleverde driehoek-schroevendraaier los. Voor de definitieve montage adviseren wij om de deurintercom eerst met de App2Cam Plus in het netwerk te integreren om de perfecte afstelling te bepalen. Vergrendel de positie van de lens door de schroef met de driehoek-schroevendraaier vast te draaien.

4.4.5. Definitieve montage



Voor de definitieve montage schroeft u de antenne van het deurstation, monteert u het deurstation met de 4 meegeleverde driehoek-schroeven en -schroevendraaier op de montageplaat. Schroef de antenne weer op het deurstation en steek de afdekking op het deurstation. Steek ten slotte de belknop-drukplaat en de belknop-afdekking erop.

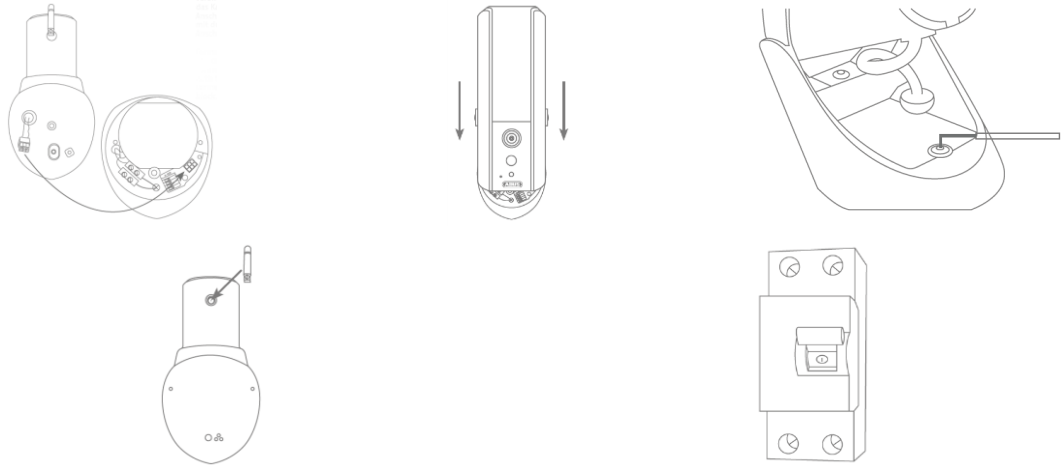
4.5. PPIC36520



	<p>LET OP! Bij de montage moet de aan te sluiten elektrische leiding spanningsvrij zijn. Daarom als eerste de stroom uitschakelen en de spanningsvrij controleren met een spanningstester. Bij de installatie van het apparaat moet er worden gewerkt aan de netspanning. Daarom moeten deze werkzaamheden worden uitgevoerd door een specialist conform de nationale installatievoorschriften en aansluitvoorwaarden.</p>
--	---

Teken met behulp van de meegeleverde boorsjabloon de benodigde gaten af en boor deze voor. Bevestig de houder met behulp van de bijgevoegde schroeven en pluggen. Voer de bestaande stroomgeleider door de daarvoor bestemde gaten door de rubberen afdichting te perforeren. Verbindt de stroomgeleidende draad en nuldraad met het bestaande kroonsteentje. Om de installatie te vereenvoudigen, kunt u het kroonsteentje uit diens houden halen.

L = stroomgeleidende draad (meestal zwart of bruin)
N = nuldraad (meestal blauw)



Verbind de aansluitkabel van de camera met het aansluitblok van de camera. Hang de camera vervolgens op aan de houder. Monteer de camera op de houder met de meegeleverde inbussleutel. :Monteer de antenne op de camera. Sluit de camera nu aan op de netspanning. De camera is klaar voor de configuratie als de power-LED continu brandt en de status-LED 2x kort, 1x lang knippert.

Aansluiten op een LAN-netwerk

Aansluitblok	Kleur – Cat5e-netwerkkabel
1	Groen/wit
2	Groen
3	Oranje/wit
6	Oranje

5. App2Cam Plus: Eerste toegang

5.1. App downloaden

Voor de eerste toegang download u de app 'App2Cam Plus' uit de Google Playstore of de Apple Appstore.

App
- App2Cam Plus-

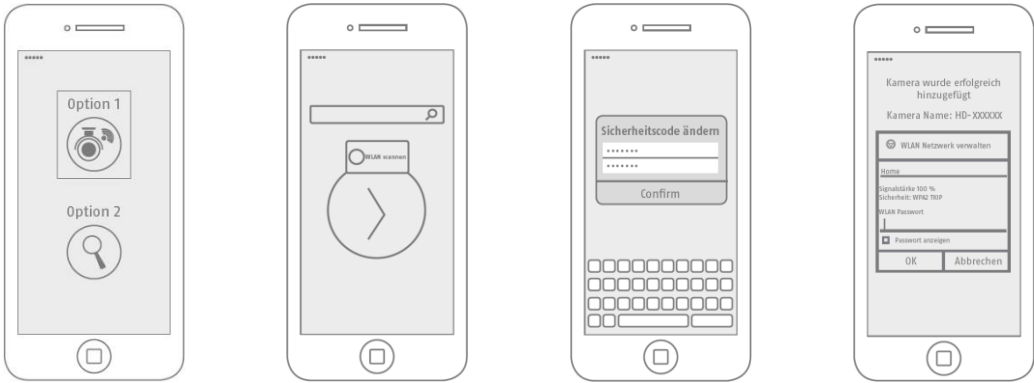


5.2. Camera configureren

Om de camera te configureren, verbindt u de camera met een stroombron. Als u de camera via een netwerkkabel met een thuisnetwerk (router) wilt verbinden, steekt u de netwerkkabel in de camera voordat u de camera op de stroombron aansluit.

Na ongeveer 60 seconden is de camera gereed voor de configuratie.

5.2.1. WLAN configuratie (Android)



Open de app en kies optie 1 voor het configureren van de camera in uw WLAN-netwerk.

De app zoekt automatisch naar het WLAN Access Point van de camera. Als tijdens de configuratie meerdere camera's tegelijkertijd beschikbaar zijn, wordt een lijst getoond met de camera's. Kies hier de gewenste camera en druk op de pijltoets om de installatie voort te zetten.

Voordat de camera wordt verbonden met uw WLAN, vraagt de app u om de veiligheidscode van de camera te wijzigen die voor de verbinding van de camera nodig is. Wijs een veiligheidscode toe en bevestig deze.

	<p>Aanwijzing</p> <p>De veiligheidscode moet minimaal uit 8 tekens bestaan waarbij minimaal aan 2 van de 3 volgende criteria is voldaan:</p> <ul style="list-style-type: none">• hoofdletters (A-Z)• kleine letters (a-z)• cijfers (0-9) <p>Speciale tekens zijn niet toegestaan. De standaard-veiligheidscode van de camera '123456' is niet toegestaan.</p>
--	--

Kies uit de lijst met WLAN-netwerken het WLAN van uw thuisnetwerk en voer het WLAN-wachtwoord van uw thuisnetwerk in. Druk op 'OK' om de verbinding te maken.

De camera heeft ongeveer 90 seconden nodig om een verbinding op te bouwen met het WLAN-netwerk. Als de camera na de configuratie niet bereikbaar is, reset u de camera met de resetknop en voert u de stappen nog een keer uit.

5.2.2. WLAN-configuratie (iOS)



Voordat u de app opent, gaat u naar de netwerkinstellingen van uw apparaat en maakt u een verbinding met het WLAN Access Point van de camera. Het Access Point herkent u aan de naam 'HD-XXXXXX'. Het wachtwoord voor het WLAN Access Point van de camera is: '12345678'.

Nadat u de verbinding heeft gemaakt, opent u de app en kiest optie 1 voor het configureren van de camera in uw WLAN-netwerk.

Voordat de camera wordt verbonden met uw WLAN, vraagt de app u om de veiligheidscode van de camera te wijzigen die voor de verbinding van de camera nodig is. Wijs een veiligheidscode toe en bevestig deze.

	<p>Aanwijzing</p> <p>De veiligheidscode moet minimaal uit 8 tekens bestaan waarbij minimaal aan 2 van de 3 volgende criteria is voldaan:</p> <ul style="list-style-type: none">• hoofdletters (A-Z)• kleine letters (a-z)• cijfers (0-9) <p>Speciale tekens zijn niet toegestaan. De standaard-veiligheidscode van de camera '123456' is niet toegestaan.</p>
--	--

Kies uit de lijst met WLAN-netwerken het WLAN van uw thuisnetwerk en voer het WLAN-wachtwoord van uw thuisnetwerk in. Druk op 'OK' om de verbinding te maken.

De camera heeft ongeveer 90 seconden nodig om een verbinding op te bouwen met het WLAN-netwerk. Als de camera na de configuratie niet bereikbaar is, reset u de camera met de resetknop en voert u de stappen nog een keer uit.

5.2.3. LAN-configuratie / reeds geconfigureerde camera toevoegen

Om een camera te verbinden met het LAN-netwerk, verbindt u de camera via een netwerkkabel met uw thuisnetwerk (router) voordat u de camera op een stroombron aansluit.



Open de app en kies optie 2 voor het configureren van de camera in LAN-netwerk.

Voer een naam in voor uw camera.

Met de knop 'Zoeken' zoekt u de camera in het netwerk. U kunt ook handmatig de DID van de camera invoeren.

Voer de standaard-veiligheidscode '123456' van de camera in. Als de camera reeds geconfigureerd is, voert u de toegewezen veiligheidscode van de camera in.

Druk op de knop 'Opslaan' om de camera toe te voegen.



Aanwijzing

Als de camera met de standaard-veiligheidscode '123456' wordt toegevoegd, moet deze bij de eerste toegang tot de live-weergave van de camera worden gewijzigd.



Aanwijzing

Als een camera reeds via een andere smartphone of door een andere gebruiker is ingericht, kiest u deze methode voor het toevoegen van reeds geconfigureerde camera's.

6. App2Cam Plus: Compatibiliteit

De App2Cam Plus is compatibel met de onderstaande apparaten:


- PPIC32020 / PPIC32520 / PPIC34520
- PPIC35520
- TVAC19000A-B / TVAC19100A-B



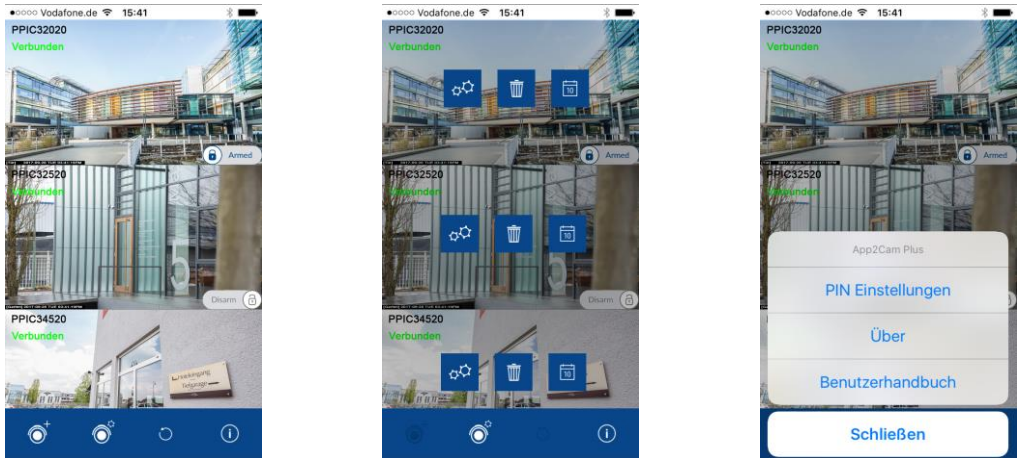
Aanwijzing

U dient er rekening mee te houden dat enkele beschreven of getoonde functies in deze handleiding mogelijk niet compatibel zijn met camera's van oudere generaties of dat de camerafeatures op grond van hardwareverschillen afwijken.

7. App2Cam Plus: Overzicht

	<p>Aanwijzing</p> <p>De weergegeven screenshots en pictogrammen komen uit de iOS-app. De labels, positionering of functies kunnen in de Android-app enigszins afwijken. Dit wordt bij de betreffende punten aangegeven, bijvoorbeeld met de vermelding (Alleen Android) of (Alleen iOS).</p>
---	---







In het overzicht kunt u met een klik op één van de previewbeelden de live-weergave van de camera openen.
In de menubalk, camerabalk en in de info/apps-instelling kunt u verdere functies gebruiken.



7.1. Menubalk

	
	<p>Nieuwe camera configureren / camera toevoegen</p>
	<p>Camerabalk activeren/deactiveren</p>
	<p>Nieuwe poging starten om niet verbonden camera's te verbinden</p>
	<p>Info/apps-instellingen openen</p>

7.2. Camerabalk

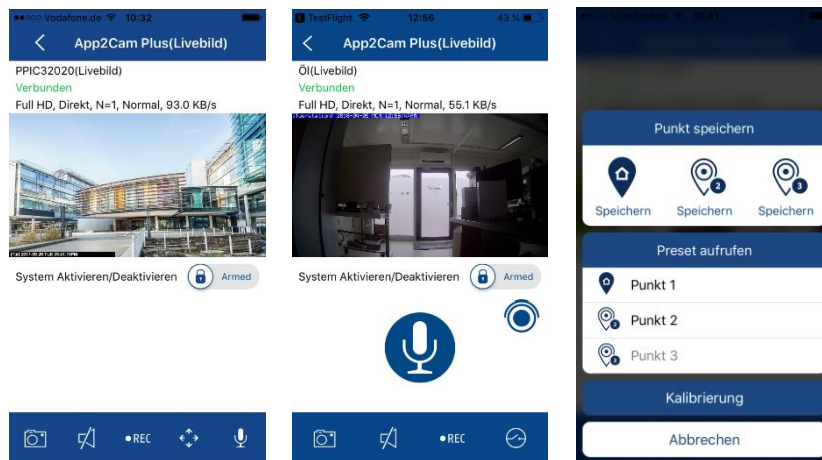
  	
	Camera-instellingen openen
	Camera wissen
	Gebeurtenissenlijst openen

7.3. Info/app-instellingen

Pincode-instellingen	App-pincode Menu voor het toewijzen van een pincode voor de app. Indien geactiveerd en toegewezen, moet u deze code bij iedere start van de app invoeren.
Over	Over Hier krijgt u informatie over de huidige appversie, het privacybeleid en de API-versie.
Gebruikershandleiding	Handleidingen Roep hier de productpagina van de geselecteerde camera op. De handleiding kunt u hier in de downloadrubriek downloaden.
Videoacceleratie (Alleen Android)	Hardware-decoding activeren/deactiveren Bij Android is hardware-decoding beschikbaar. Enkele Android-apparaten hebben speciale hardware-eigenschappen die de decoding van videostreams optimaliseren. Bij oudere producten of oudere Android-apparaten kan hierdoor de performance verslechteren.

8. App2Cam Plus: Live-weergave

In de live-weergave zijn verschillende functies beschikbaar afhankelijk van het cameramodel. In de landscape-modus wordt de weergave op volledig scherm getoond zonder functies.






8.1. Functies live-weergave

	Snapshot maken
	Audio activeren/deactiveren
	Handmatige opname starten
	Menu draaien/kantelen openen
	Intercom activeren
	Alleen PPIC35520: Beeld stoppen/voortzetten
	Alleen PPIC36520: Licht handmatig inschakelen, automatische modus inschakelen, licht handmatig uitschakelen
	Alleen PPIC36520: Sirene activeren/deactiveren

8.2. Functie draaien/kantelen


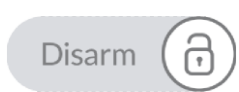
Voor draai- en kantelbare camera's kunt u ofwel met een 'veeg'-commando de camera besturen of door het lang indrukken en weer loslaten van een punt de camera naar het ingedrukte punt sturen.

Menu draaien/kantelen

	Punt 1 / startpunt opslaan of oproepen
	Punt 2 opslaan of oproepen
	Punt 3 opslaan of oproepen
Kalibratie	Camera kalibreert zichzelf één keer
Annuleren	Annuleren

8.3. Functie ingeschakeld/uitgeschakeld

Door op de knop 'Arm' of 'Disarm' te drukken kunt u de camera in- of uitschakelen. U moet altijd het administratorwachtwoord invoeren.

	Camera is ingeschakeld In de 'Arm'-toestand neemt de camera bij bewegingsherkenning op en verstuurt meldingen (Push)
	Camera is uitgeschakeld In de 'Disarm'-toestand voert de camera geen verdere acties uit bij beweging sterk.

8.4. Automatische aanpassing videokwaliteit


Als de verbinding met uw camera slechter wordt en de ingestelde videokwaliteit te hoog is voor de bestaande verbinding, stelt de app automatisch voor om de videokwaliteit aan te passen. Door op de knop 'Videokwaliteit aanpassen' te drukken wordt de videokwaliteit van de camerastream tijdelijk aangepast aan de kwaliteit van de verbinding op dat moment.

Zu geringe Bandbreite, um Video zu streamen.
Sie können die Videoqualität anpassen.

Videoqualität anpassen

8.5. Stream-indicatoren

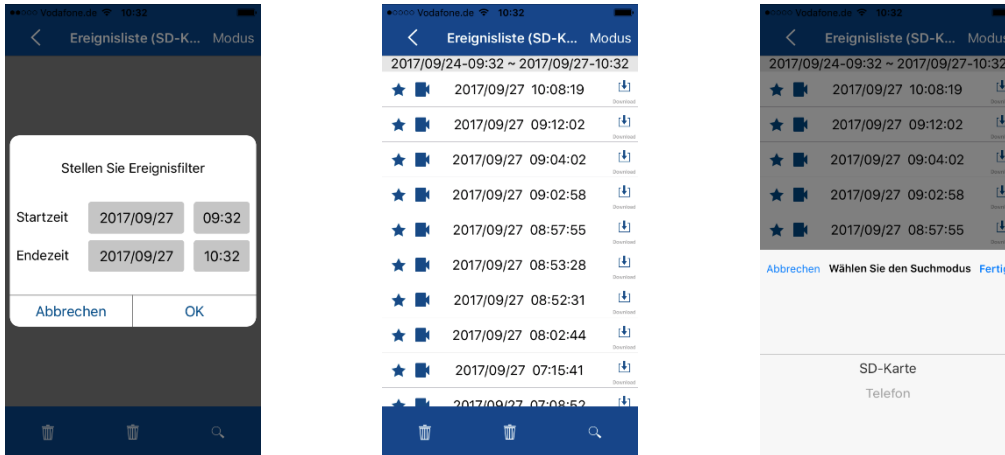
Full HD, Direkt, N=1, Normal, 122.7 KB/s	
CIF VGA HD Full HD	Indicatie voor de resolutie van de momentele stream
Direct Relay-server	<p>Indicatie van de momentele verbindingstatus</p> <p>Direct: De Peer2Peer-server kon een directe verbinding tussen uw mobiele telefoon of tablet en de camera opbouwen.</p> <p>Relay-server*: De Peer2Peer-server kon geen directe verbinding opbouwen. De videogegevens worden voor korte tijd op de Relay-server opgeslagen, zodat uw mobiele telefoon of tablet de gegevens van de server kan halen. Daardoor wordt een vertraging van de stream veroorzaakt.</p>
Laag Normaal Goed	Indicatie voor de momentele inschatting van de verbinding
xxx KB/s	Indicatie van de momenteel verbruikte kilobits per seconde

	<p>*Aanwijzing</p> <p>Als de verbinding met uw camera altijd via de Relay-server tot stand komt, controleert u a.u.b. de volgende instellingen:</p> <ul style="list-style-type: none"> • Controleer of in uw router UPnP is geactiveerd • Controleer of een hardware-firewall of een software-firewall een directe verbinding tegenhoudt • Controleer of meerdere 'hops' (routers) tussen de mobiele telefoon of tablet en het internet zijn geïnstalleerd.
---	---

9. App2Cam Plus: Gebeurtenissenlijst/weergave

9.1. Gebeurtenissenlijst

In de gebeurtenissenlijst kunt u een start- en eindtijd vastleggen. Voor dit filter toont de app u alle opgenomen gebeurtenissen in deze periode.



9.1.1. Functies gebeurtenissenlijst

	Snapshot maken
	Audio activeren/deactiveren
	Handmatige opname starten

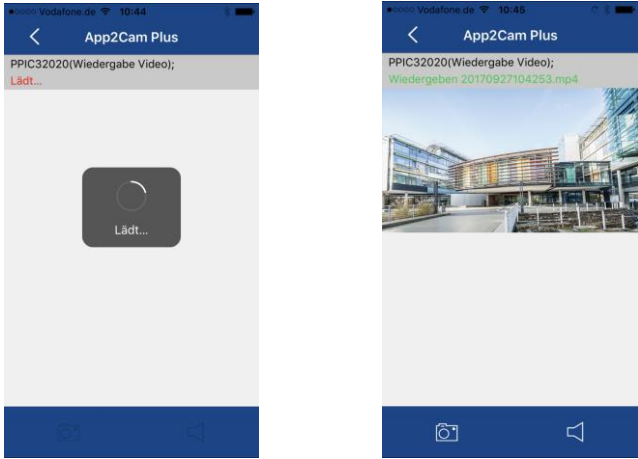
9.1.2. Modus (alleen iOS)

Door op de knop 'Modus' te klikken kunt u kiezen of u de gegevens op de SD-kaart in de vastgelegde periode of de reeds gedownloadte bestanden op uw mobiele telefoon of tablet in de vastgelegde periode wilt bekijken.

9.2. Afspelen

In de gebeurtenisweergave zijn verschillende functies beschikbaar afhankelijk van het cameramodel. In de landscape-modus wordt de weergave op volledig scherm getoond zonder functies.

Voordat een gebeurtenis kan worden afgespeeld, is in de regel een korte buffertijd nodig.

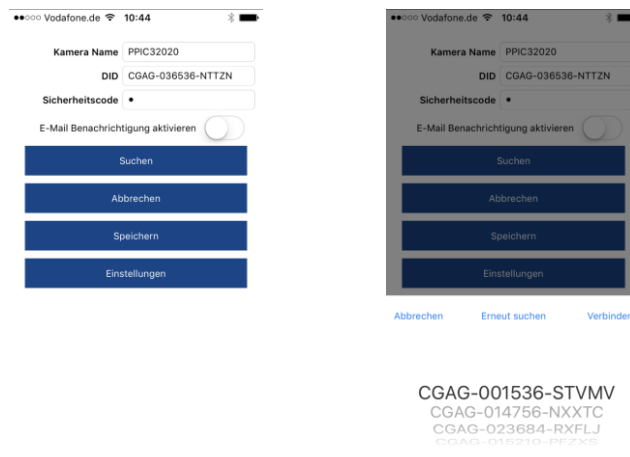


	<p>Aanwijzing Bij het weergeven van gebeurtenissen wordt de gebeurtenis automatisch gedownload naar uw mobiele telefoon of tablet. Wij adviseren u daarom, de weergave vooral via WLAN te bekijken, om het verbruik van uw datavolume laag te houden.</p>
--	---

9.2.1. Weergavefuncties

	<p>Snapshot maken</p>
	<p>Audio activeren/deactiveren</p>

10. Camera-instellingen



10.1. Inloggegevens

In de camera-instellingen kunt u de inloggegevens van de camera handmatig wijzigen:

- Naam camera:** Wijzig hier de cameranaam.
DID: Wijzig hier handmatig de DID van de camera.
Veiligheidscode: Wijzig hier de veiligheidscode van de camera.

Met de knop 'Zoeken' kunt u de DID van de camera automatisch vervangen door een andere gevonden camera.

Verwerp de wijzigingen met de knop 'Annuleren' of sla deze op met de knop 'Opslaan'.

10.2. Meldingen per e-mail

- Meldingen per e-mail:** Als u de e-mailfunctie in de geavanceerde instellingen van de camera heeft geconfigureerd, activeert u deze na afloop hier.

10.3. Geavanceerde instellingen openen

Met de knop 'Instellingen' opent u de geavanceerde instellingen.

Als u deze voor het eerst oproept, voert u het standaardwachtwoord '123456' in. Daarna vraagt de app u om het administratorwachtwoord te wijzigen.



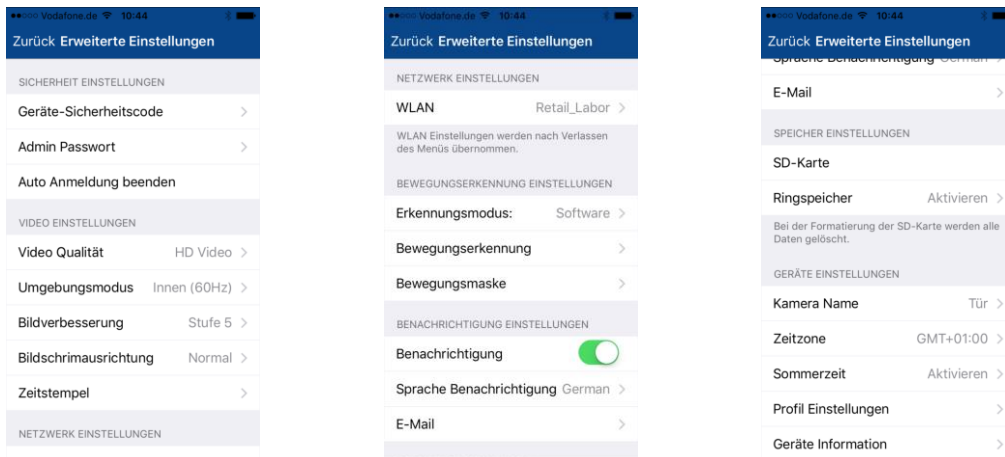
Aanwijzing

Het administratorwachtwoord is een doelmatig wachtwoord en geen veiligheidswachtwoord. Het dient ertoe andere personen toegang te verlenen tot de live-weergave en de meldingen van de camera, maar niet tot de geavanceerde instellingen.

10.4. Automatische aanmelding

Bij het invoeren van het administratorwachtwoord kunt u met de knop 'Automatische aanmelding' het administrator wachtwoord op uw mobiele telefoon of tablet opslaan. Als u dan de volgende keer de gevanceerde instellingen oproept, hoeft u het wachtwoord niet meer in te voeren. Dit geldt niet voor de toegang vanaf andere mobiele telefoons of tablets.

11. Geavanceerde camera-instellingen



Aanwijzing

De positionering van de individuele punten is bij Android verschillend. De functionaliteiten zijn echter bij beide platforms beschikbaar en identiek.

11.1. Veiligheidsinstellingen

Veiligheidscode apparaten:

Wijzig hier de veiligheidscode van de camera.

Administratorwachtwoord:

Wijzigt hier het administratorwachtwoord van de camera.

Automatische aanmelding

beëindigen:

Als een automatische aanmelding geactiveerd is, beëindigt u deze hier.

11.2. Video-instellingen

Videokwaliteit:	Standaardkwaliteit / Betere kwaliteit / Beste kwaliteit Wijzig hier de standaard ingestelde videokwaliteit van de camera in VGA, HD of Full HD. De hier ingestelde waarde is niet van invloed op de opname, die altijd in Full HD plaatsvindt.
Omgevingsmodus:	Buiten / Binnen 50Hz / Binnen 60Hz Wijzig hier de omgevingsmodus om de camera aan te passen aan de lichtverhoudingen. Voor binnen past u de frequentie (50Hz of 60Hz) aan de frequentie van het gebruikte elektriciteitsnet aan. Voor Europese landen geldt de frequentie 50Hz.
Beeldverbetering:	Niveau 1-5 Wijzig hier de lichtverbetering. Hoe hoger het niveau, hoe lichter het beeld.
Beelduitlijning:	normaal/kantelen/spiegelen/kantelen en spiegelen Wijzig hier de beelduitlijning van de camera.
Tijdstempel:	Wijzig de positie van de tijdstempel door de tijdstempel kort vast te houden en naar de gewenste hoek te slepen. Wijzig de kleur van de tijdstempel door op de gewenste kleur te klikken. Verwijder de tijdstempel door één keer op het beeld klikken. De wijzigingen worden pas bij het opslaan toegepast. Door op de knop 'Opnieuw laden' te klikken vernieuwt u het previewbeeld.

11.3. Componenten instellingen (alleen PPIC35520)

Componentenlijst:	Toevoegen / Wissen / Bewerken van componenten. Weergave geprogrammeerde componenten.
--------------------------	---

11.4. Geluid instellingen (alleen PPIC35520)/PPIC36520

Beltoon (alleen PPIC35520)

- Melodie track :** **Track 1-5**
Wijzig hier de melodie die uw deurintercom afspeelt bij het indrukken van de belknop.
- Melodie volume:** **Niveau 1-3**
Wijzig hier het volume van de melodie
- Melodie geactiveerd:** Activeer of deactiveer het afspelen van de melodie aan de deurintercom.
- Luidspreker volume:** **Niveau 1-4**
Wijzig hier het volume van de luidspreker van de deurintercom voor het spreken
- Sirene (alleen PPIC36520)**
- Sirene volume:** **5 (Max) / 4 / 3 / 2 / 1 (Min) / mute**
Wijzig hier het volume van de geïntegreerde sirene.
- Sirene duur:** **15 / 30 / 60 seconden**
Wijzig hier de duur van de geïntegreerde sirene.

11.5. Relais instellingen (alleen PPIC35520)

- Externe deurbel:** **mute / 1s / 3s / 5s**
Wijzig hier de schakelduur van het relais voor de externe deurbel. Als alternatief kunt u deze deactiveren.
- Relais:** **1s / 3s / 5s**
Wijzig hier de schakelduur van het relais voor de actuator



11.6. Netwerk instellingen

- WLAN:** Hier selecteert u in de lijst met WLAN-netwerken uw WLAN-thuisnetwerk. Voer het wachtwoord van uw WLAN-netwerk in en bevestig dit met 'OK'.

De camera start de verbinding opnieuw. Als u uw camera via een netwerkkabel met uw router heeft verbonden, trekt u deze tijdens de herstart eruit. Als de camera na ongeveer 90 seconden niet bereikbaar is, start u de camera eerst opnieuw. Als de camera nog steeds niet bereikbaar is, sluit u de camera weer via een netwerkkabel aan en controleert u de instellingen.

11.7. Instellingen bewegingsdetectie

Detectiemodus: **Uit / Software / PIR**
 Wijzig hier de detectiemodus. Als deze modus uitgeschakeld is, wordt bij bewegingsdetectie niets opgenomen of gemeld.
 PIR kan alleen worden geselecteerd bij camera's met een geïntegreerde PIR-sensor.

	<p>Aanwijzing bij het gebruik van de software-detectie</p> <p>Bij de software-detectie detecteert de camera lichtverschillen tussen individuele pixels. U dient er rekening mee te houden dat wanneer de camera op een scène gericht is waarin standaard lichtschommelingen plaatsvinden er valse meldingen mogelijk zijn. Bijvoorbeeld zonlicht door ramen</p>
	<p>Aanwijzing bij het gebruik van de PIR-detectie</p> <p>De camera detecteert temperatuurverschillen met behulp van de geïntegreerde Passieve Infrarood Sensor (PIR). U dient er rekening mee te houden dat wanneer de camera op een scène gericht is waarin standaard temperatuurschommelingen plaatsvinden er valse meldingen mogelijk zijn. Bijvoorbeeld ramen, radiatoren, grote metalen voorwerpen</p>

Gevoeligheid: Wijzig hier de gevoeligheid van de software-detectie voor overdag en 's nachts. Een hoge waarde leidt reeds bij kleine wijzigingen, een lage waarde pas bij grotere wijzigingen in het camerabeeld tot activering.


Bewegingsmasker: Als u de software-detectie heeft geactiveerd, kunt u individuele beeldsectoren van de detectie uitsluiten. Klik hiervoor op de gewenste beeldsector. Als de sector zwart is, worden hier geen bewegingen herkent.

11.8. Melding instellingen

Melding: Activeer of deactiveer hier de push-meldingen.
Taal melding: Wijzig hier de taal van de push-melding.
E-mail: Voer hier de e-mailgegevens van afzender en ontvanger in voor de melding per e-mail.
 Activeer bovendien de meldingen per e-mail in de camera-instellingen van de camera (zie punt)

11.9. Opslag instellingen

SD-kaart: Formateer hier de SD-kaart.
Ringgeheugen: Activeer of deactiveer hier het ringgeheugen.



	<p>Aanwijzing</p> <p>Als het ringgeheugen geactiveerd is, schrijft de camera bij volle SD-kaart de eerste bestanden over. Als het ringgeheugen gedeactiveerd is, stopt de camera met opnemen op het moment dat de SD-kaart vol is.</p>
---	---

11.10. Apparaten instellingen

Naam camera:	Wijzig hier de naam van uw camera. Deze wordt voor de tijdstempel of de meldingen gebruikt.
Tijdzone:	Stel hier de tijdzone van de camera in.
Zomertijd:	Activeer of deactiveer de zomertijd. Bij actieve zomertijd wordt de tijd een heel uur vooruit gezet.
Profielinstellingen:	Stel de profielinstellingen van de camera op uw mobiele telefoon of tablet op. Daarna kunt u de instellingen op andere camera's of na een reset laden.
Apparaat-informatie:	Vermelding van de momentele firmwareversie / MCU-versie / geheugencapaciteit en vrije ruimte op de SD-kaart.
Firmware updaten:	Als nieuwe firmware voor uw camera beschikbaar is, verschijnt dit extra menupunt in de uitgebreide instellingen.

12. Firmware updaten

U kunt de firmware van uw camera op twee verschillende methoden updaten. Bij beide methoden blijven de camera-instellingen behouden, zodat u de camera niet opnieuw hoeft in te stellen.

	Voor beide varianten heeft u een microSD-kaart nodig.
	Het updaten van de camera duurt ongeveer 3-5 minuten. Koppel de camera gedurende de update niet van het stroomnet!


12.1. Update via server

De camera controleert om de 6 uur of een nieuwe firmware op de firmwareserver beschikbaar is. Plaats een microSD-kaart in uw camera, zodat deze de firmware automatisch kan downloaden. Nadat de camera de firmware heeft gedownload, wordt u de volgende keer als u de uitgebreide instellingen opent erop gewezen dat u de update kunt starten.

12.2. Handmatig updaten

Bovendien kunt u de nieuwste firmware op het tabblad "Downloads" op de productwebsite: www.abus.com/product/artikelnummer downloaden. (Bijvoorbeeld: www.abus.com/product/PPIC32020)

Kopieer de twee bestanden (rootfs-cpio_master.squashfs.img, rootfs-cpio_master.squashfs.md5) op een lege microSD-kaart en plaats deze microSD-kaart in de camera. Start de camera handmatig opnieuw op, door de camera voor korte tijd van het stroomnet los te koppelen om de update te starten.

	Als u meer camera's wilt updaten, wist u de bestanden op de microSD-kaart en kopieert u deze opnieuw op de kaart.
---	---

12.3. Actuele firmware

Voor de camera zijn enkele functies slechts beschikbaar met de nieuwste firmwareversie. Zorg er daarom voor dat uw camera altijd op de up-to-date is.

De nieuwste firmwareversie vindt u op de productpagina: www.abus.com/product/artikelnummer