



Security Tech Germany

PPIC32020/PPIC32520/PPIC34520/PPIC35520 /PPIC36520

Bruksanvisning

Viktiga anvisningar och vanliga frågor om denna och andra produkter hittar du på webbplatsen

www.abus-smartvest.com

Version 1.5

Firmware: 1.1.1.30 (PPIC32020, PPIC32520, PPIC34520)

Firmware: 1.1.1.22 (PPIC35520)

Firmware: 1.1.0.32 (PPIC36520)



Svensk översättning av den tyska originalbruksanvisningen.

Spara för framtida användning!

Inledning

Hej!

Vi vill tacka dig för att du har valt den här produkten.

Härmed försäkrar ABUS Security-Center att kamerorna PPIC32020, PPIC32520, PPIC34520 och PPIC35520 överensstämmer med radioutrustningsdirektivet 2014/53/EU. Enheterna uppfyller dessutom kraven i följande EU-direktiv: EMC-direktivet 2014/30/EU samt RoHS-direktivet 2011/65/EU. Den fullständiga texten i EU-försäkran om överensstämmelse är tillgänglig under följande webbadresser:

www.abus.com/product/PPIC32020

www.abus.com/product/PPIC32520

www.abus.com/product/PPIC34520

www.abus.com/product/PPIC35520

www.abus.com/product/PPIC36520

För att bibehålla detta skick och säkerställa säker drift måste du som användare följa den här bruksanvisningen!

Läs igenom hela bruksanvisningen innan du börjar använda produkten och följ alla användnings- och säkerhetsanvisningar!

Alla företagsnamn och produktbeteckningar som omnämns är varumärken som tillhör respektive ägare. Alla rättigheter förbehållna.

Kontakta din återförsäljare gällande eventuella frågor eller besök oss online på

<http://www.abus-smartvest.com>



Vid datalagring gäller landsspecifika sekretesslagar.



Varning i enlighet med § 201 StGB (tyska strafflagen):

Den som obehörigen spelar in någon annans icke-offentligt talade ord på ett ljudmedium och använder en på det sättet framställd inspelning eller ställer den till förfogande för tredje part kan ådömas fängelsestraff eller böter!

Även den kan straffas som obehörigen avlyssnar någon annans icke-offentligt talade ord med en avlyssningsenhet och offentliggör det inspelade eller avlyssnade icke-offentligt talade ordet ordagrant eller till sitt väsentliga innehåll.



Ansvarsfriskrivning

Den här bruksanvisningen har utarbetats med största omsorg. Om du upptäcker några felaktigheter eller brister, vänligen meddela oss detta skriftligen under den ovan angivna adressen.

ABUS Security-Center GmbH ansvarar inte för tekniska eller typografiska fel och förbehåller sig rätten att när som helst och utan förvarning göra ändringar på produkten och i bruksanvisningarna.

ABUS Security-Center ansvarar inte för direkta eller indirekta följdskador som uppstår i samband med den här produktens utrustning, effekt eller användning. Det ges ingen garanti för innehållet i det här dokumentet.

Innehållsförteckning

1. Leveransomfång	5
2. Beskrivning av hårdvaran	6
2.1. PPIC32020	6
2.2. PPIC32520	6
2.3. PPIC34520	7
2.4. PPIC35520	8
2.5. PPIC36520	9
3. Beskrivning av hårdvarans funktioner	10
3.1. Statuslysdioder	10
3.2. Fabriksinställningar/återställning	11
3.3. LED, vitt ljus	11
3.4. Dörrklocka (endast PPIC35520)	11
3.5. RFID-läsare (endast PPIC35520)	12
3.6. Micro USB-anslutning	12
4. Montering/installation	13
4.1. PPIC32020	13
4.2. PPIC32520	13
4.3. PPIC34520	14
4.4. PPIC35520	15
4.4.1. Monteringsplatta	15
4.4.2. Förberedelser	15
4.4.3. Kabeldragning	16
4.4.4. Justerbart objektiv	18
4.4.5. Slutgiltig montering	18
4.5. PPIC36520	19
5. App2Cam Plus: Första åtkomsten	21
5.1. Ladda ned app	21
5.2. Ställa in kamera	21
5.2.1. WLAN-inställning (Android)	21
5.2.2. WLAN-inställning (iOS)	22
5.2.3. LAN-uppkoppling/lägga till en redan inställd kamera	23
6. App2Cam Plus: Kompatibilitet	23
7. App2Cam Plus: Översikt	24
7.1. Menyrad	24
7.2. Kamerarad	25
7.3. Info/app-inställningar	25
8. App2Cam Plus: Livevisning	26
8.1. Livevisningens funktioner	26
8.2. Panorering-/lutningsfunktion	27
8.3. Funktionen Aktivera/avaktivera	27
8.4. Automatisk justering av videokvalitet	27
8.5. Streamingindikatorer	28

- 9. App2Cam Plus: Händelselista/uppspelning 29
 - 9.1. Händelselista 29
 - 9.1.1. Händelselistans funktioner 29
 - 9.1.2. Läge (endast iOS) 29
 - 9.2. Uppspelning 30
 - 9.2.1. Uppspelningsfunktioner 30
- 10. Kamerainställningar 31
 - 10.1. Inloggningsuppgifter 31
 - 10.2. Notifiering per e-post 31
 - 10.3. Öppna avancerade inställningar 31
 - 10.4. Automatisk inloggning 32
- 11. Avancerade kamerainställningar 32
 - 11.1. Säkerhetsinställningar 32
 - 11.2. Videoinställningar 33
 - 11.3. Inställning av komponenter (endast PPIC35520) 33
 - 11.4. Toninställningar (endast PPIC35520/PPIC36520) 34
 - 11.5. Reläinställningar (endast PPIC35520) 34
 - 11.6. Nätverksinställningar 34
 - 11.7. Inställningar för rörelsedetektering 35
 - 11.8. Inställningar för push-meddelanden 35
 - 11.9. Minnesinställningar 35
 - 11.10. Enhetsinställningar 36
- 12. Uppdatera firmware 37
 - 12.1. Uppdatering via server 37
 - 12.2. Manuell uppdatering 37
 - 12.3. Aktuell firmwareversion 37

1. Leveransomfång

PPIC32020

- WLAN-panorerings-/lutningskamera
- Nätaggregat 5 V DC/1,5 (inkl. adapter för EU och UK)
- Nätkabel 1 m
- Antenn
- Takfäste
- Monteringsmaterial
- Snabbguide

PPIC34520

- WLAN-utomhuskamera
- Nätaggregat 5 V DC/1,5 (inkl. adapter för EU och UK)
- Micro USB - RJ45 adapter
- Antenn
- Väggfäste
- Monteringsmaterial
- Snabbguide

PPIC36520

- WLAN-utomhuskamera
- Antenn
- Väggfäste (inkl. nätaggregat)
- Borrmall
- Monteringsmaterial
- Snabbguide

PPIC32520

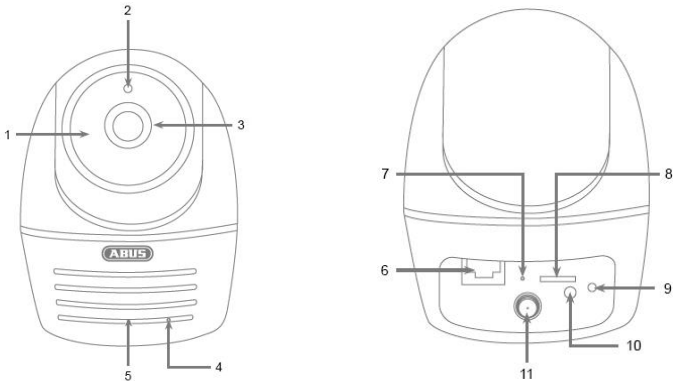
- WLAN-panorerings-/lutningskamera för utomhusbruk
- Nätaggregat 5 V DC/1,5 (inkl. adapter för EU och UK)
- Nätkabel 1 m
- Antenn
- Väggfäste
- Monteringsmaterial
- RJ45 koppling
- Snabbguide

PPIC35520

- WLAN-ansluten porttelefon med videofunktion
- Nätaggregat 12 V DC/1 (EU, UK)
- Ström anslutningskabel
- Nätverk anslutningskabel
- Nätkabel 1 m
- Tri-wing-skruvmejsel
- Namnskylt
- Monteringsmaterial
- Snabbguide

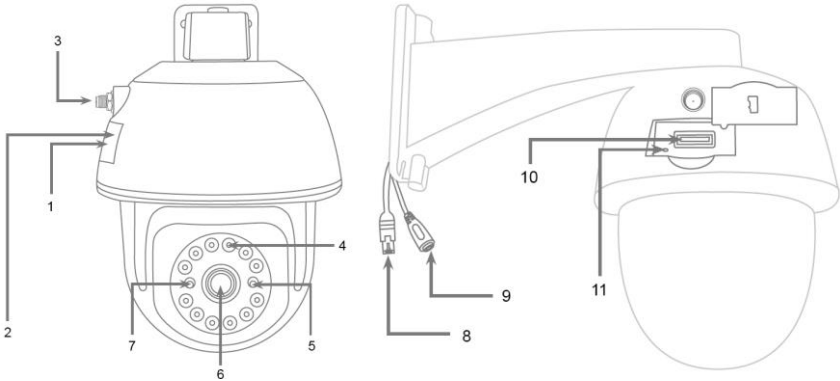
2. Beskrivning av hårdvaran

2.1. PPIC32020



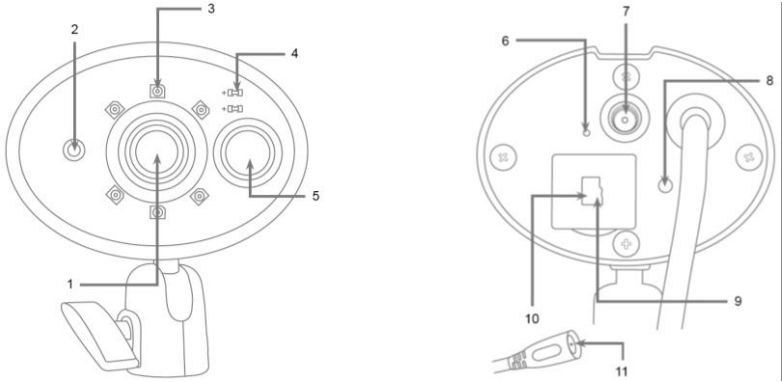
1	IR-lysdioder	2	Ljussensor
3	Objektiv	4	Mikrofon
5	Högtalare	6	LAN-gränssnitt
7	Reset-knapp	8	MicroSD kortfack (max. 128 GB)
9	Power-/status-LED	10	Spänningsförsörjning (5 V DC)
11	Antennanslutning (RP-SMA)		

2.2. PPIC32520



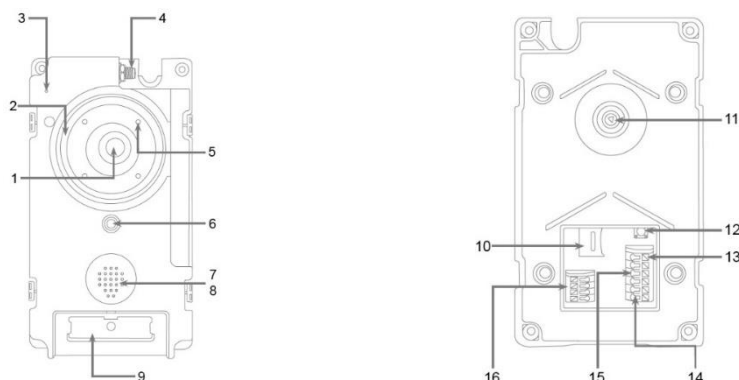
1	Infällt MicroSD-kortfack	2	Infälld reset-knapp
3	Antennanslutning (RP-SMA)	4	IR-lysdioder
5	Power-/status-LED	6	Objektiv
7	Ljussensor	8	RJ45 (hankoppling) till LAN-anslutning
9	Spänningsförsörjning (5 V DC)	10	MicroSD kortfack (max. 128 GB)
11	Reset-knapp		

2.3. PPIC34520



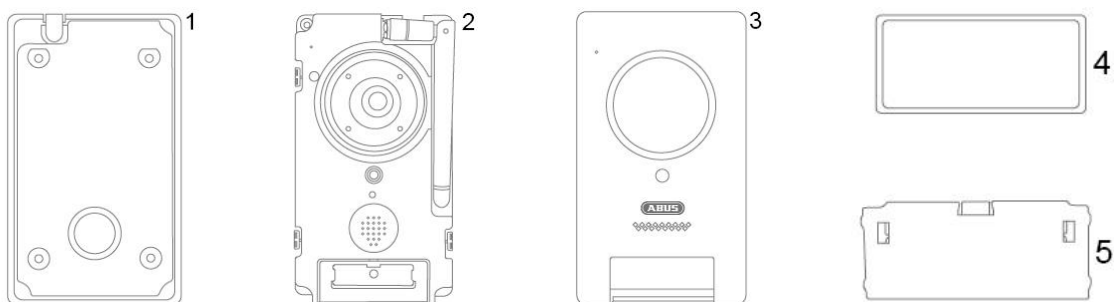
1	Objektiv	2	Ljussensor
3	IR-lysdioder	4	Power- och status-LED
5	PIR-sensor	6	Mikrofon
7	Antennanslutning (RP-SMA)	8	Reset-knapp
9	Infällt MicroSD-kortfack (max.128 GB)	10	Infällt Micro USB-gränssnitt för LAN-anslutning
11	Spänningsförsörjning (5 V DC)		

2.4. PPIC35520



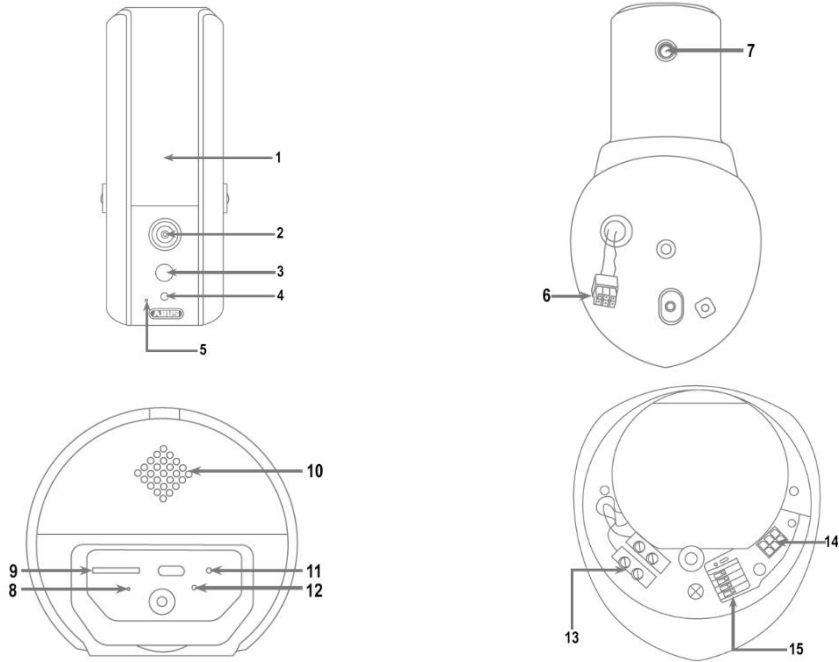
1	Objektiv	2	LED-ring, vitt ljus
3	Mikrofon	4	Antennanslutning (RP-SMA)
5	IR-lysdioder	6	Ljussensor
7	Högtalare	8	RFID-läsare
9	Dörrklocka	10	MicroSD kortfack (max. 128 GB)
11	Justerbart objektiv (V: 7,5 %, H: 2,5 %)	12	Reset-knapp
13	Kopplingsblock B2/B1: Potentialfri relä för anslutning av t.ex. dörröppnare. Max. input 2A / 24V AC/DC	14	Kopplingsblock C2/C1: Potentialfri relä för anslutning av en extern dörrklocka. Max. input 2A / 24V AC/DC
15	Kopplingsblock V-/V+: Anslutning för spänningsförsörjning. AC – växelspanning: 24-36 V DC – likspänning: 12-48 V	16	Kopplingsblock TD-/TD+/RD-/RD+ Anslutning för LAN-gränssnitt

Enskilda komponenter till porttelefon



1	Monteringsplatta	2	Dörrstation
3	Kåpa	4	Kåpa för dörrklockan
5	Tryckplatta för dörrklockan		

2.5. PPIC36520



1	LED, vitt ljus IR-lysdioder	2	Objektiv
3	PIR-sensor	4	Ljussensor
5	Mikrofon	6	Kamera-anslutningskabel
7	Antennanslutning (RP-SMA)	8	Statuslysdiod
9	MicroSD kortfack (max. 128 GB)	10	Högtalare
11	Reset-knapp	12	Power-LED
13	Spänningsförsörjning (90-260 V AC)	14	Kopplingsblock för kamera
15	Kopplingsblock 1/2/3/6 Anslutning för LAN-gränssnitt		

3. Beskrivning av hårdvarans funktioner

3.1. Statuslysdioder

PPIC32020

LED	Tillstånd	Beskrivning
Power- och status-LED	Lyser grönt	Kameran är ansluten till strömmen Kameran är ansluten till nätverket
	Blinkar grönt	Kameran återställs till fabriksinställningarna Kamerans firmware uppdateras
	Blinkar grönt (2x kort och 1 lång)	Kameran är ansluten till strömmen Kameran utsänder en egen access point
	Av	Ingen strömförsörjning till kameran Kameran är inte ansluten till något nätverk

PPIC32520

LED	Tillstånd	Beskrivning
Power- och status-LED	Lyser rött	Kameran är ansluten till strömmen Kameran är ansluten till nätverket
	Blinkar rött	Kameran återställs till fabriksinställningarna Kamerans firmware uppdateras
	Blinkar rött (2x kort och 1 lång)	Kameran är ansluten till strömmen Kameran utsänder en egen access point
	Av	Ingen strömförsörjning till kameran Kameran är inte ansluten till något nätverk

PPIC34520/PPIC35520

LED	Tillstånd	Beskrivning
Power-LED	Lyser rött	Kameran är ansluten till strömmen
	Blinkar rött	Kameran återställs till fabriksinställningarna Kamerans firmware uppdateras
	Av	Ingen strömförsörjning till kameran
Status-LED	Lyser grönt	Kameran är ansluten till nätverket
	Blinkar grönt (2x kort och 1 lång)	Kameran utsänder en egen access point
	Av	Kameran är inte ansluten till något nätverk

PPIC36520

LED	Tillstånd	Beskrivning
Power-LED	Lyser vitt	Kameran är ansluten till strömmen
	Blinkar vitt	Kameran återställs till fabriksinställningarna Kamerans firmware uppdateras
	Av	Ingen strömförsörjning till kameran
Status-LED	Lyser blå	Kameran är ansluten till nätverket
	Blinkar blått (2x kort och 1 lång)	Kameran utsänder en egen access point
	Av	Kameran är inte ansluten till något nätverk

3.2. Fabriksinställningar/återställning

För att återställa kameran till fabriksinställningarna håller du reset-knappen intryckt i 5 sekunder när kameran är på.

3.3. LED, vitt ljus**PPIC35520**

LED	Tillstånd	Beskrivning
LED-ring, vitt ljus	Lyser	Förbindelse med porttelefonen etablerades/samtalet togs emot
	Blinkar	Dörrklockan har tryckts in, samtal etableras
	Av	Ingen aktiv uppkoppling

PPIC36520

LED	Tillstånd	Beskrivning
LED, vitt ljus	Lyser	Rörelse identifierad, manuell omkoppling
	Av	Ingen rörelse identifierad, manuell frånkoppling

3.4. Dörrklocka (endast PPIC35520)

Om porttelefonens dörrklocka trycks in utlöses följande funktioner:

- Uppringning sker
- Reläet för den externa dörrklockan (C2/C1) aktiveras
- LED-ringen med vitt ljus börjar blinka

3.5. RFID-läsare (endast PPIC35520)

Med hjälp av den integrerade RFID-läsaren kan du programmera och använda ABUS AZ5502 proximity-chips i porttelefonen. RFID-läsaren sitter bakom högtalaren, precis ovanför dörrklockan.

Aktivera programmeringsprocessen via porttelefonens avancerade inställningar och håll chipet framför porttelefonen tills du hör ett pip och appen visar nästa steg.

Genom olika användning av chipsen kan du utföra olika funktioner.


Beteende

Användning	Återkoppling	Åtgärd
Håll chipet framför RFID-läsaren i en sekund	Piper 1x	Reläet (B2/B1) aktiveras
	Piper 3x	Chipet kunde inte läsas Chipet kunde inte identifieras
Håll chipet framför RFID-läsaren tills återkoppling sker.	Piper 2x	-
	Piper 3x	Chipet kunde inte läsas Chipet kunde inte identifieras

3.6. Micro USB-anslutning

PPIC34520

Med den medföljande nätadapterkabeln kan PPIC34520 kabelanslutas till ett nätverk via Micro USB-anslutningen under kåpan på baksidan.

	<p>OBS!</p> <p>Vid permanent anslutning av kameran till ett nätverk med nätadapterkabeln via en Micro USB-anslutning upphör kamerans vädertålighet (ny kapslingsklass).</p>
---	--

PPIC36520

PPIC36520 kan anslutas tillfälligt till elnätet med hjälp av en Powerbank eller liknande via Micro USB-anslutningen på undersidan. På så vis kan WLAN-förbindelsen på den önskade installationsplatsen testas.

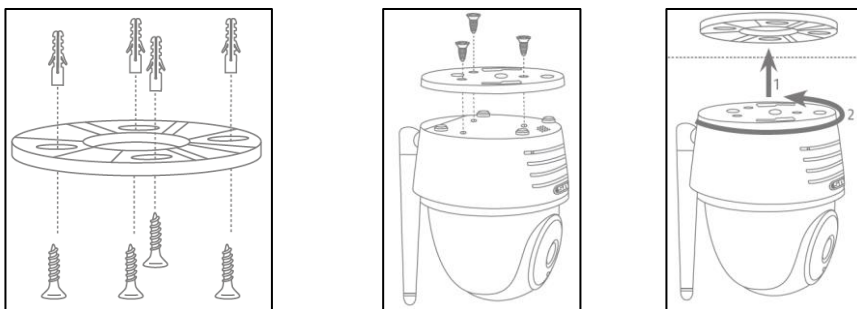
4. Montering/installation



OBS!

Under monteringen måste strömmen till kameran vara bruten.

4.1. PPIC32020



Placera fästet på den plats där kameran ska installeras. Markera och borra de hål som krävs. Använd endast de pluggar och skruvar som medföljer när du fixerar fästet.



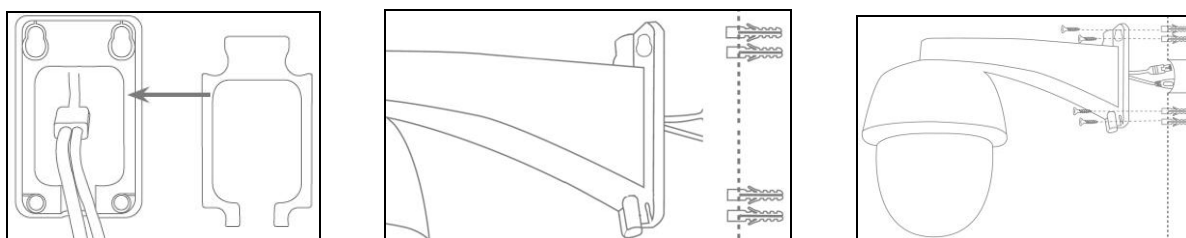
OBS!

Observera monteringsriktningen. Texten "LOCK" måste peka åt det håll som ska observeras.

Använd de medföljande små skruvarna för att sätta fast bottenplattan på kameran.

Placera kameran med bottenplattan på fästet, så att pilen på bottenplattan pekar mot texten "UNLOCK" på fästet. Fixera sedan kameran genom att vrida den medurs. Pilen måste peka mot "LOCK" på motsvarande sätt.

4.2. PPIC32520



Om kameran ska installeras på en vägg med grovputs klistrar du fast den medföljande EVA-skumgummibiten på fästets baksida.

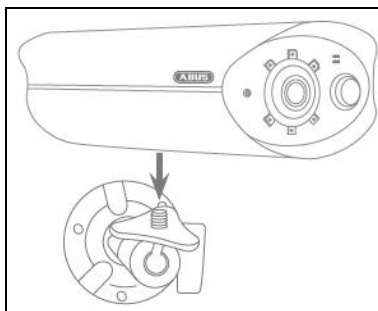
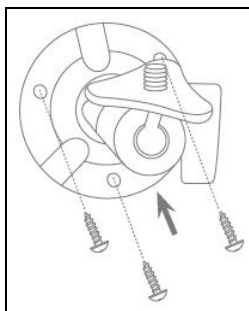
Ta först bort kameran från fästet med hjälp av den medföljande insexnyckeln. Placera fästet på den plats där kameran ska installeras. Markera och borra de hål som krävs. Sätt i de medföljande pluggarna. Fixera kameran på fästet igen och dra kablarna genom fästet. Skruva sedan fast kameran med fästet på väggen.

Tips om kabeldragning

Om det inte går att dra kablarna genom väggen kan du använda följande metoder som alternativ:

1. Kabelkanal:
Dra kablarna nedåt ur fästet. Använd en kabelkanal (minst 40 mm bred och 30 mm djup) för att skydda kablarna.
2. Ytmonterad dosa:
Använd en ytmonterad dosa (bredd och höjd minst 105 mm, djup minst 35 mm) och borra ett hål i dosans lock, så att nätkabeln och strömkabeln kan dras in i den ytmonterade dosan. Installera sedan kameran med fästet på locket till den ytmonterade dosan. Sätt fast den ytmonterade dosan på önskad installationsplats och skruva fast locket inklusive kameran.

4.3. PPIC34520



Placera fästet på den plats där kameran ska installeras. Markera och borra de hål som krävs. Använd endast de pluggar och skruvar som medföljer när du fixerar fästet.

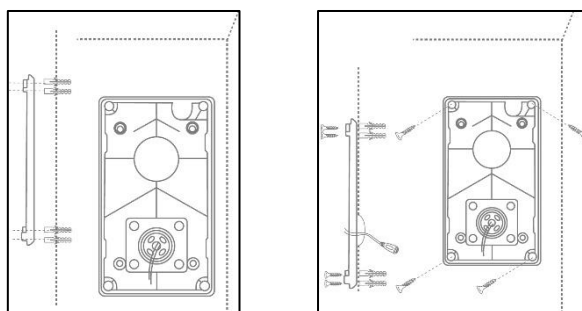
Montera sedan kameran på fästet genom att vrida kameran medurs på gängan. När kameran är komplett fastskruvad måste den fixeras. Detta gör du genom att dra åt vingmuttrarna nedifrån.

Om du vill justera kamerans position lossar du vingskruven på sidan och vrider kameran åt önskat håll. Fixera sedan kameran igen genom att dra åt vingskruven.

4.4. PPIC35520

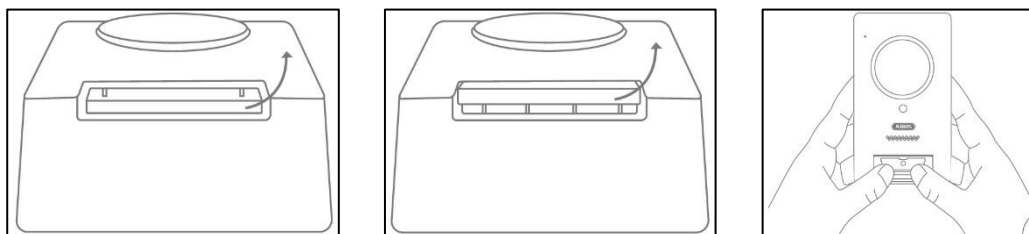
Porttelefonen kan med fördel användas för eftermontering och kan vid utbyte av den befintliga dörrklockan vanligtvis kopplas in via det befintliga kablaget. Kontrollera med en flödesmätare om de befintliga kablarnas spänning är tillräcklig. Annars måste strömförsörjningen installeras separat. Ytterligare anvisningar och illustrationer för den exakta kabeldragningen hittar du nedan.

4.4.1. Monteringsplatta



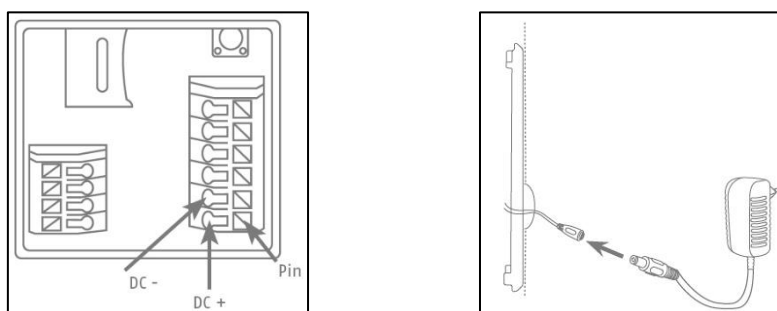
Ta först bort monteringsplattan från dörrstationen. Sätt monteringsplattan på den avsedda installationsplatsen och borra de hål som krävs. För idealisk översikt rekommenderar vi en installationshöjd på minst 1,3 m. Sätt i de medföljande pluggarna. Dra sedan det befintliga eller nydragna kablaget genom monteringsplattans ringöppning. Vi rekommenderar att använda den medföljande gummiringen för ett ökat skydd mot vatten och vätskor. Perforera ringen på de markerade ställena för att dra igenom kablaget och sätt in den i monteringsplattans ringöppning. Använd sedan de medföljande skruvarna för att fästa monteringsplattan.

4.4.2. Förberedelser



Vid leveransen är dörrstationen sammankopplad med dörrklockans kåpa och tryckplatta samt dörrstationens kåpa. För vidare installation, ta först bort dörrklockans kåpa och sedan dess tryckplatta. För att ta bort kåpan, tryck lite på dörrklockans område som nu är öppet och dra kåpan nedifrån och upp för att ta av den.

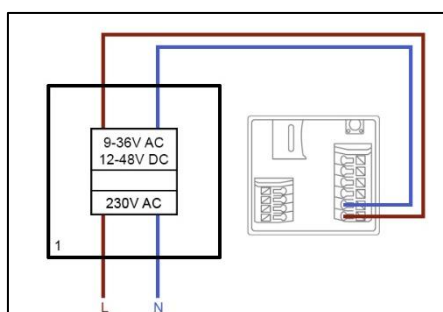
4.4.3. Kabeldragning



Om du vill använda porttelefonen med det medföljande materialet kopplar du strömanslutningskabelns två ledningar med kopplingsblocket för att få strömförsörjning. Koppla den röda kabeln med DC+ och den svarta kabeln med DC- genom att trycka in respektive PIN-kod och föra in kabeln. Slutligen kopplar du det medföljande nätaggregatet med strömanslutningskabeln.

Om du vill använda kabeldragningen från en befintlig dörrklocka, koppla porttelefonen till en ytterligare manöverenhet (t.ex. dörröppnare) eller ansluta den till ditt LAN-nätverk, kan du ta följande kopplingschema till hjälp.

Strömförsörjning via befintlig kabeldragning

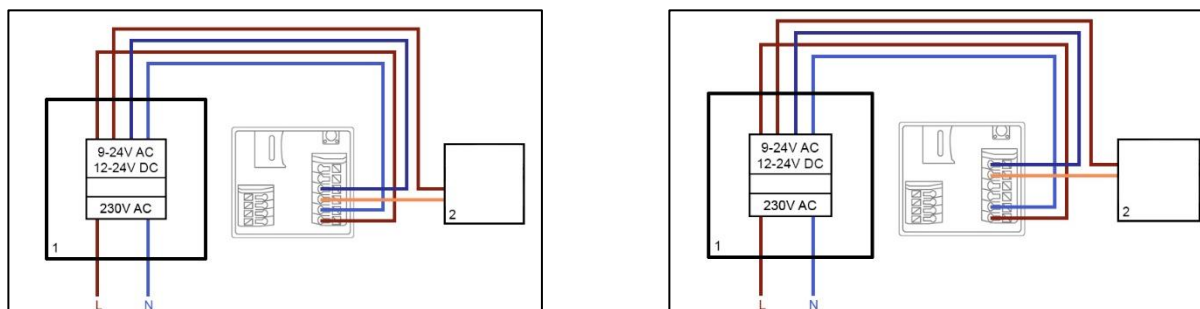


För strömförsörjning via en befintlig kabeldragning behöver du minst en befintlig partvinnad kabel. Denna kabel kan höra till ett särskilt installerat nätaggregat eller dörrklockans transformator (1). Kontrollera med en flödesmätare så att den nödvändiga spänningen föreligger och koppla ihop kabeln med kopplingsblocket V-/V+. Vid likströmsspänning, se till att polerna hamnar rätt.

Observera att porttelefonen kräver en effekt på 4,8 Watt för att fungera som den ska. På motsvarande vis måste det nätaggregatet eller den transformator till dörrklockan som används tåla en viss strömstyrka (Ampere). Det är oberoende av spänningstypen (växel- eller likspänning). De olika spänninggränserna finns i denna tabell med motsvarande strömstyrka.

Spänning	9 V	12 V	36 V	48 V
Strömstyrka	0,53 A	0,4 A	0,13 A	0,1 A

Anslut en extern dörrklocka och/eller en manöverenhet (t.ex. dörröppnare)



För att ansluta en redan befintlig dörrklocka eller manöverenhet via en befintlig kabeldragning behöver du minst två befintliga partvinnade kablar. Dessa kablar kan stamma från ett särskilt installerat nätaggregat eller från dörrklockans transformator (1). Kontrollera med en flödesmätare så att spänningen är tillräckligt hög för strömförsörjningen.



OBS!

Se till att den maximala spänningen för reläerna inte överskrids.

Koppla ihop den första partvinnade kabeln med kopplingsblocket V-/V+. Vid likströmsspänning, se till att polerna hamnar rätt.

Koppla sedan ihop den andra partvinnade kabeln med dörrklockan och/eller manöverenheten och kopplingsblocket (C1/B1). Koppla ihop en separat kabel med dörrklockan och/eller manöverenheten och kopplingsblocket (C2/B2).



Säkerhetsanvisning vid användning av dörröppnare

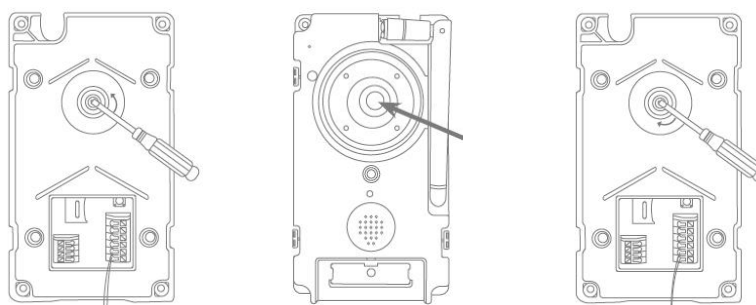
Reläet (B2/B1) är ett potentialfritt relä. Detta kan utlösas manuellt genom att porttelefonen rivs ned och kablarna kopplas ihop manuellt. Därför avråder vi från att använda detta relä för dörröppnare på ytterdörrar. Om du trots allt vill ansluta reläet, se till att alla ytterdörrar är låsta när ingen befinner sig i utrymmet (bostaden/lokalen) där porttelefonen används.

Ansluta till ett LAN-nätverk

För att ansluta porttelefonen med en anslutningskabel för nätverk använder du antingen den medföljande nätverkskabeln eller en befintlig eller lagd nätverkskabel. Koppla kabeln med nätverkets kopplingsblock enligt följande färgkodning.

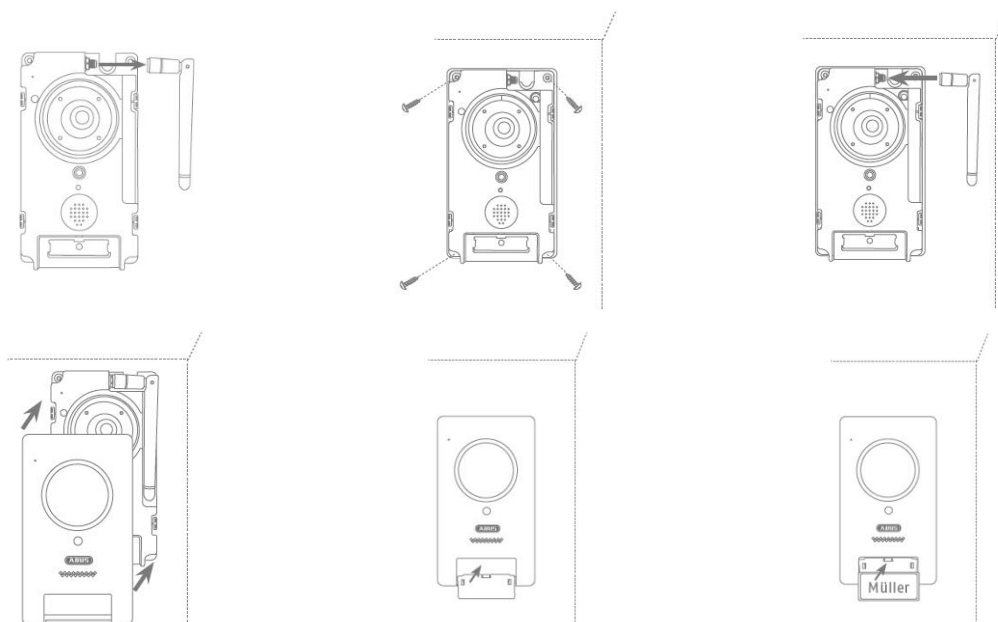
Kopplingsblock	Färg – anslutningskabel för nätverk	Färg – nätverkskabel Cat5e
TD-	Grön	Grön
TD+	Röd	Grön/vit
RD-	Svart	Orange
RD+	Orange	Orange/vit

4.4.4. Justerbart objektiv



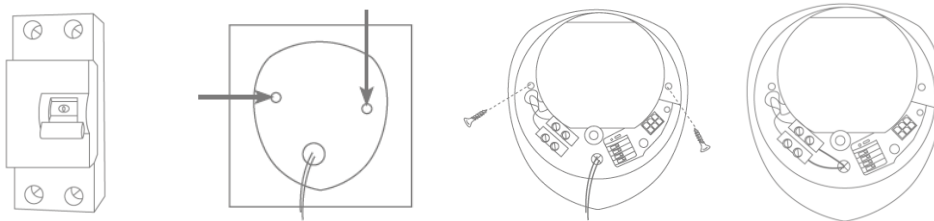
Dörrstationens objektiv kan ställas in 7,5 % vertikalt och 2,5 % horisontellt på baksidan. För att justera objektivet, lossa skruvarna med den medföljande tri-wing-skruvmejseln. Vi rekommenderar att du innan den slutgiltiga monteringen först kopplar in App2Cam Plus i ditt nätverk för en perfekt anslutning. För att låsa objektivets läge drar du åt skruvarna med den medföljande tri-wing-skruvmejseln.

4.4.5. Slutgiltig montering



För den slutgiltiga monteringen skruvar du av antennen från porttelefonen, monterar dörrstationen med de fyra medföljande tri-wing-skruvarna och -skruvmejseln på monteringsplattan. Skruva sedan fast antennen på dörrstationen igen och skjut på kåpan på dörrstationen. Sist av allt sätter du fast tryckplattan för dörrklockan och dörrklockans kåpa.

4.5. PPIC36520

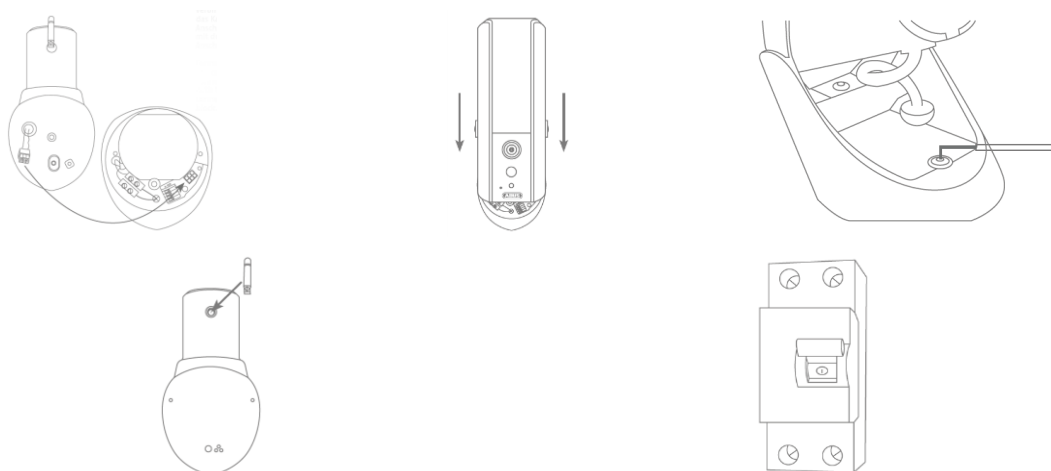
**OBS!**

Under monteringen måste den elkabel som ska anslutas vara frånkopplad från elnätet. Koppla alltså först från strömmen och kontrollera att kabeln är spänningsfri med hjälp av en spänningsprovare. Installation av apparaten är ett arbete med nätspänning. Installationen måste alltså utföras av en utbildad elektriker enligt de nationella installationsbestämmelserna och anslutningsvillkoren.

Markera borrhålen på underlaget med hjälp av den medföljande mallen och förborra dem. Montera fästet med hjälp av de medföljande skruvarna och pluggarna. Trä eltrådarna genom de härför avsedda hålen genom att perforera gummitätningen. Anslut den strömförande ledaren och nolledaren med hjälp av den befintliga anslutningsplinten. Förenkla installationen genom att ta ut anslutningsplinten ur fästet.

L = strömförande tråd (oftast svart eller brun)

N = nolledare (oftast blå)



Anslut kamera-anslutningskabeln till kamerans kopplingsblock. Häng sedan upp kameran på fästet. Montera kameran på fästet med hjälp av den medföljande insexnyckeln. Montera antennen på kameran. Koppla nu in strömmen till kameran. Ytterligare inställningar kan göras på kameran när Power-lysdioden lyser permanent och statuslysdioden blinkar 2x kort, 1x långt.

Ansluta till ett LAN-nätverk

Kopplingsblock	Färg – nätverkskabel Cat5e
1	Grön/vit
2	Grön
3	Orange/vit
6	Orange

5. App2Cam Plus: Första åtkomsten

5.1. Ladda ned app

Ladda först ned appen "App2Cam" från Google Playstore eller Apple App Store.

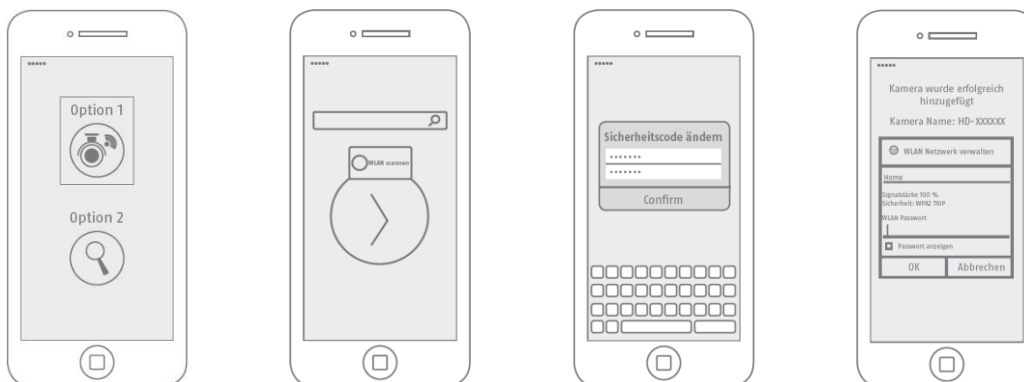
App
- App2Cam Plus-



5.2. Ställa in kamera

För att ställa in kameran måste du ansluta den till strömmen. Om du vill koppla upp kameran till ditt hemnät (routern) via en nätkabel sätter du nätkabeln i kameran innan du ansluter kameran till elnätet. Efter ca 60 sekunder är kameran redo för inställning.


5.2.1. WLAN-inställning (Android)



Öppna appen och välj Option 1 för att ställa in kameran på ditt WLAN-nätverk.

Appen söker automatiskt efter kamerans WLAN access point. Om appen identifierar flera kameror under sökningen visas en förteckning över alla kameror. Välj önskad kamera och installera den med hjälp av pilknappen.

Innan kameran kan kopplas upp till WLAN-nätet måste du ändra kamerans säkerhetskod i appen. Säkerhetskoden krävs för uppkoppling av kameran. Mata in en ny säkerhetskod och bekräfta den.

	<p>Hänvisning</p> <p>Säkerhetskoden måste bestå av minst 8 tecken av minst 2 av de 3 följande varianterna:</p> <ul style="list-style-type: none"> • Stora bokstäver (A-Z) • Små bokstäver (a-z) • Siffror (0-9) <p>Inga specialtecken får användas. Kamerans standard-säkerhetskod "123456" får inte användas.</p>
---	--

Välj WLAN-förbindelsen för ditt hemnät i förteckningen över WLAN-nätverk och ange WLAN-lösenordet till ditt hemnät. Tryck på "OK" för att koppla upp kameran.

Det tar ca 90 sekunder innan kameran kopplas upp till WLAN-nätverket. Om kameran inte kan manövreras efter uppkopplingen återställer du den med hjälp av reset-knappen och upprepar sedan alla steg.


5.2.2. WLAN-inställning (iOS)



Innan du öppnar appen går du till nätverksinställningarna i din enhet och kopplar den till kamerans WLAN-access point. Den har namnet "HD-XXXXX". Lösenordet till kamerans WLAN-access point är: "12345678".

När uppkopplingen slutförts öppnar du appen och väljer Option 1 för att ställa in kameran på ditt WLAN-nätverk.

Innan kameran kan kopplas upp till WLAN-nätet måste du ändra kamerans säkerhetskod i appen. Säkerhetskoden krävs för uppkoppling av kameran. Mata in en ny säkerhetskod och bekräfta den.

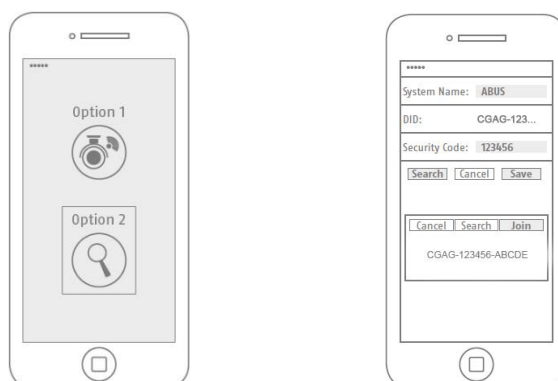
	<p>Hänvisning</p> <p>Säkerhetskoden måste bestå av minst 8 tecken av minst 2 av de 3 följande varianterna:</p> <ul style="list-style-type: none"> • Stora bokstäver (A-Z) • Små bokstäver (a-z) • Siffror (0-9) <p>Inga specialtecken får användas. Kamerans standard-säkerhetskod "123456" får inte användas.</p>
---	--

Välj WLAN-förbindelsen för ditt hemnät i förteckningen över WLAN-nätverk och ange WLAN-lösenordet till ditt hemnät. Tryck på "OK" för att koppla upp kameran.

Det tar ca 90 sekunder innan kameran kopplas upp till WLAN-nätverket. Om kameran inte kan manövreras efter uppkopplingen återställer du den med hjälp av reset-knappen och upprepar sedan alla steg.

5.2.3. LAN-uppkoppling/lägga till en redan inställd kamera

För att koppla upp kameran till ett LAN-nätverk ansluter du kameran till ditt hemnät (routern) med en nätkabel innan den ansluts till elnätet.



Öppna appen och välj Option 2 för att ställa in kameran på ditt LAN-nätverk.

Ange ett namn på kameran.

Sök efter kameran i nätverket med hjälp av tangenten "Sök" eller ange kamerans DID manuellt.

Ange nu kamerans standard-säkerhetskod "123456". Om kameran redan varit inställd anger du den säkerhetskod du gav kameran vid inställningen.

Tryck till sist på tangenten "Spara" för att lägga till kameran.



Hänvisning

Om kameran matas in med standard-säkerhetskoden "123456" måste du ändra koden första gången du öppnar kamerans livevisning.



Hänvisning

Om kameran redan har ställts in via en annan Smartphone eller av en annan användare väljer du den här metoden när du lägger till en redan inställd kamera.

6. App2Cam Plus: Kompatibilitet

App2Cam Plus är kompatibel med följande enheter:


- PPIC32020/PPIC32520/PPIC34520
- PPIC35520
- TVAC19000A-B/TVAC19100A-B



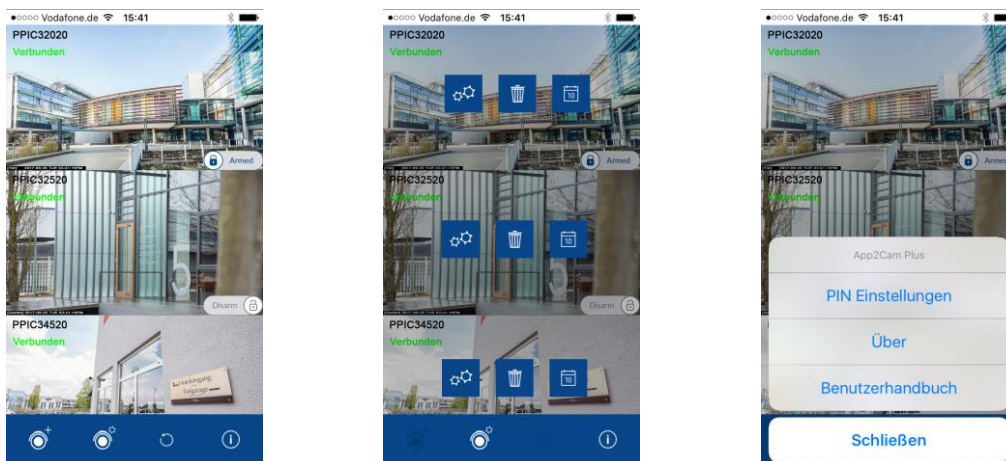
Hänvisning

Observera att vissa av de funktioner som förklaras eller visas i denna bruksanvisning eventuellt inte är kompatibla med kameror av äldre modeller, samt att kamerornas funktioner kan variera på grund av olika hårdvaruversioner.






7. App2Cam Plus: Översikt

	<p>Hänvisning</p> <p>De skärmdumpar och symboler som visas härrör från iOS-appen. Eventuellt är texten, ordningsföljden och funktionerna något annorlunda i Android-appen. I så fall anges detta i motsvarande punkt eller i en parentes (endast iOS) eller (endast Android).</p>
---	--


I översikten kan du öppna kamerans livevisning genom att klicka på en av förhandsvisningarna. Via menyraden, kameraraden och raden Info/app-inställningar kan du använda ytterligare funktioner.



7.1. Menyrad

	
	<p>Ställa in en ny kamera/lägga till en kamera</p>
	<p>Aktivera/avaktivera kameraraden</p>
	<p>Starta ett nytt försök att ansluta ej uppkopplade kameror</p>
	<p>Öppna Info/app-inställningar</p>

7.2. Kamerarad

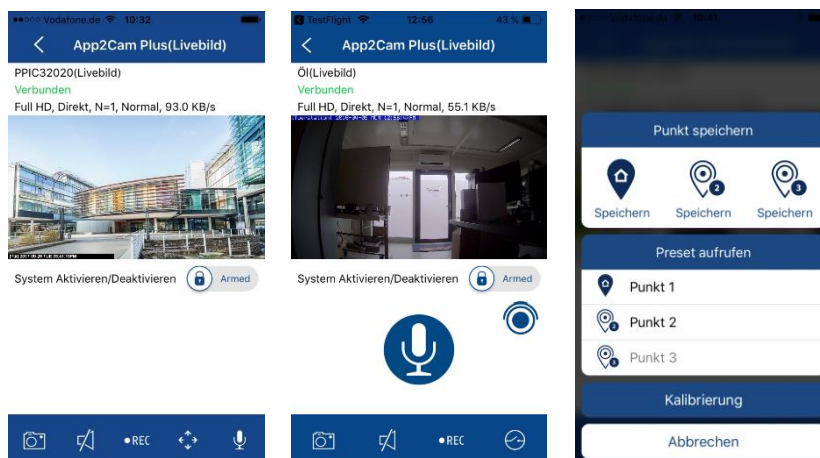
  	
	Öppna kamerans inställningar
	Radera kamera
	Öppna händelselista

7.3. Info/app-inställningar
















PIN-inställningar	<p>Appens PIN-kod</p> <p>I den här menyn matar du in appens PIN-kod. När funktionen är aktiverad och en kod har matats in måste koden anges varje gång appen startas.</p>
Om	<p>Om</p> <p>Här finns information om aktuell appversion, dataskyddsdirektiv och API-version.</p>
Användarhandbok	<p>Instruktioner</p> <p>Här kan du öppna produktsidan till den markerade kameran. Här kan du ladda ner instruktionerna i broschyrform.</p>
Videoacceleration (endast Android)	<p>Aktivera/avaktivera hårdvaru-avkodning</p> <p>Funktionen hårdvaru-avkodning finns för Android. Vissa Android-enheter har särskilda hårdvaruegenskaper för att förbättra avkodning av videoströmmar.</p> <p>Med äldre produkter eller äldre Android-enheter kan detta leda till sämre prestanda.</p>

8. App2Cam Plus: Livevisning

Livevisningen innehåller olika funktioner, beroende på kameramodellen. I helskrämsläget visas en hel skärm utan funktioner.






8.1. Livevisningens funktioner

    	
	Ta en stillbild
 	Aktivera/avaktivera ljud
	Starta manuell inspelning
	Öppna panorerings-/lutningsmenyn
 	Aktivera röstöverföring
	Endast PPIC35520: Pausa/återuppta bild
	Endast PPIC36520: Tända belysningen manuellt, koppla in autoläge, släcka belysningen manuellt
	Endast PPIC36520: Aktivera/avaktivera ljudsignal

8.2. Panorerings-/lutningsfunktion


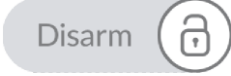
Panorerings-/lutningsbara kameror kan antingen styras via kommandot "Swipe" eller genom att du trycker länge på och sedan släpper en punkt, som kameran sedan styr till.

Panorerings-/lutningsmeny

	Punkt 1/spara eller hämta startpunkt
	Spara eller hämta punkt 2
	Spara eller hämta punkt 3
Kalibrering	Kameran kalibreras en gång
Avbryt	Avbryt

8.3. Funktionen Aktivera/avaktivera

Genom att klicka på tangenten "Arm" eller "Disarm" kan du aktivera eller avaktivera kameran. Du måste alltid ange admin-lösenordet.

	Kameran är aktiverad I läget "Arm" registrerar kameran detekterade rörelser och skickar notifieringar (Push)
	Kameran är avaktiverad I läget "Disarm" utför kameran inga funktioner vid detekterade rörelser.

8.4. Automatisk justering av videokvalitet


Om förbindelsen till kameran försämras och den inställda videokvaliteten är för hög för den befintliga förbindelsen föreslår appen automatisk anpassning av videokvaliteten. Tryck på tangenten "Justera videokvaliteten" för att tillfälligt anpassa kamerastreamingens videokvalitet till den aktuella förbindelsens kvalitet.

Zu geringe Bandbreite, um Video zu streamen.
Sie können die Videoqualität anpassen.

Videoqualität anpassen

8.5. Streamingindikatorer

Full HD, Direkt, N=1, Normal, 122.7 KB/s	
CIF VGA HD Full HD	Indikering av den aktuella strömmens upplösning
Direkt Relay-server	<p>Indikering av aktuell förbindelsestatus</p> <p>Direkt: Peer2Peer-servern kunde upprätta en direkt förbindelse mellan din terminalenhet och kameran.</p> <p>Relay-server*: Peer2Peer-servern kunde inte upprätta någon direkt förbindelse. Videodatan sparas en kort tid på relay-servern, så att din terminalenhet kan hämta uppgifterna från servern. Detta leder till en fördröjning av streamingen.</p>
Låg Normal Bra	Indikering av den aktuellt uppskattade förbindelsen
xxx KB/s	Indikering av aktuell förbrukning i kilobit per sekund

	<p>*Hänvisning</p> <p>Om din kamera alltid kopplas upp via relay-servern bör du kontrollera följande inställningar:</p> <ul style="list-style-type: none"> • Kontrollera om funktionen UPnP är aktiverad på din router • Kontrollera om den direkta anslutningen förhindras av en hårdvaru- eller programvaru-brandvägg • Kontrollera om flera "Hops" (routrar) har installerats mellan terminalenheten och internet.
---	---

9. App2Cam Plus: Händelselista/uppspelning

9.1. Händelselista

I händelselistan kan du ställa in en start- och sluttid. Med detta filter visar appen sedan alla registrerade händelser inom den inställda perioden.



9.1.1. Händelselistans funktioner

	Ta en stillbild
	Aktivera/avaktivera ljud
	Starta manuell inspelning

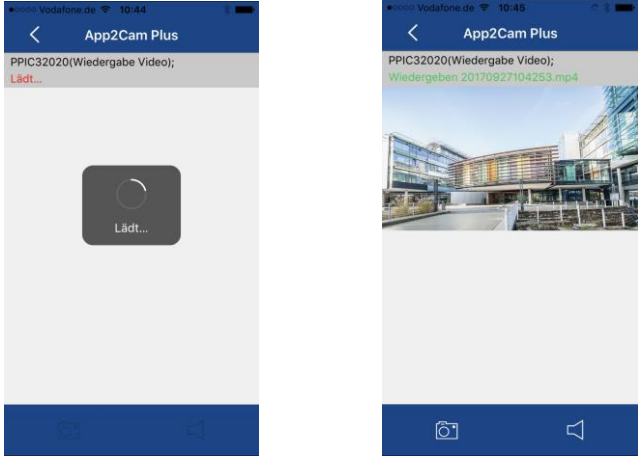
9.1.2. Läge (endast iOS)

Genom att klicka på tangenten "Läge" kan du välja om du vill se filerna på SD-kortet från den inställda perioden, eller de filer från den inställda perioden som redan har hämtats till din terminalenhet.

9.2. Uppspelning



För uppspelning av händelserna finns det olika funktioner beroende på kameramodellen. I helskärmsläget visas en hel skärm utan funktioner.

I regel tar det en viss tid innan händelserna kan spelas upp.

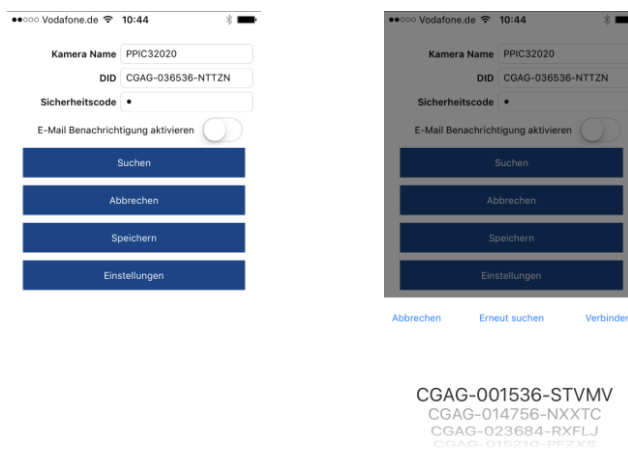


	<p>Hänvisning När du spelar upp händelser hämtas de automatiskt till din terminalenhet. Vi rekommenderar att du helst utför denna funktion via WLAN för att reducera din datavolymförbrukning.</p>
--	--

9.2.1. Uppspelningsfunktioner

 	
	<p>Ta en stillbild</p>
	<p>Aktivera/avaktivera ljud</p>

10. Kamerainställningar



10.1. Inloggningsuppgifter

I kamerans inställningar kan du ändra inloggningsuppgifterna för kameran manuellt:

- Kameranamn:** Ändra kameranamnet här.
DID: Ändra kamerans DID manuellt här.
Säkerhetskod: Ändra kamerans säkerhetskod här.

Med tangenten "Sök" kan du ersätta kamerans DID med en annan detekterad kamera automatiskt. Ängra ändringarna med tangenten "Avbryt" eller spara dem med tangenten "Spara".

10.2. Notifiering per e-post

Notifiering per e-post: Om du har angett en e-postadress i kamerans avancerade inställningar kan du aktivera den här.

10.3. Öppna avancerade inställningar

Med tangenten "Inställningar" kan du öppna de avancerade inställningarna.

Första gången du gör detta använder du standard-lösenordet "123456". Appen uppmanar dig sedan att ändra admin-lösenordet.



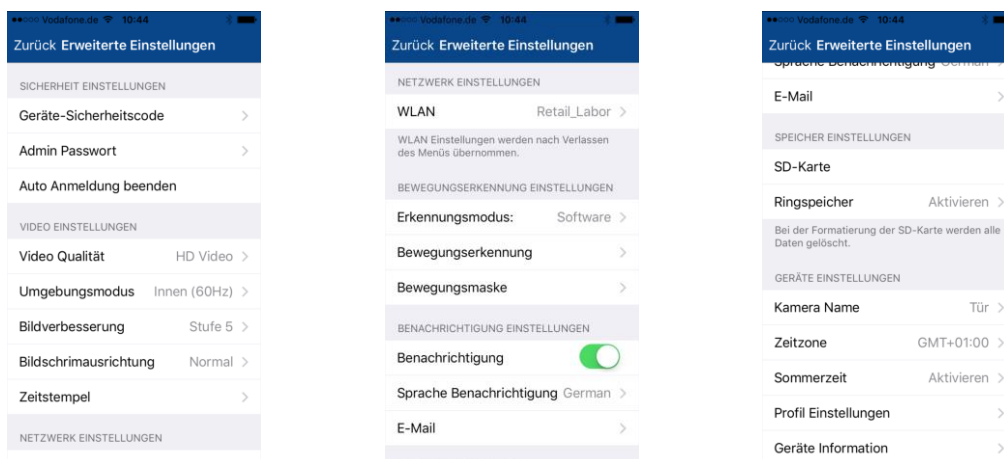
Hänvisning

Admin-lösenordet är ett praktiskt lösenord och inget säkert lösenord, som är avsett att ge andra personer tillgång till livevisningen och kamerameddelandena utan att ge dem tillgång till avancerade inställningar.

10.4. Automatisk inloggning

När du anger admin-lösenordet kan du spara admin-lösenordet på terminalenheten med hjälp av tangenten "automatisk inloggning", så att du inte måste ange lösenordet nästa gång du öppnar de avancerade inställningarna på din terminalenhet. Detta gäller inte för manövrering från andra terminalenheter.

11. Avancerade kamerainställningar



Hänvisning

För Android gäller en annan ordningsföljd för de enskilda punkterna. Båda telefontyperna använder dock exakt samma funktioner.

11.1. Säkerhetsinställningar

Säkerhetskod för enheter:

Ändra kamerans säkerhetskod här.

Admin-lösenord:

Här ändrar du kamerans admin-lösenord.

Avsluta automatisk inloggning:

Om du har aktiverat automatisk inloggning kan du avsluta funktionen här.

11.2. Videoinställningar

Videokvalitet:	Standardkvalitet / bättre kvalitet / högsta kvalitet Här kan du ändra kamerans förinställda videokvalitet till VGA, HD eller Full HD. Det inställda värdet påverkar inte inspelningen, som alltid görs med Full HD.
Omgivningsläge:	Utomhus/inomhus 50 Hz/inomhus 60 Hz Här kan du ändra omgivningsläget för att anpassa kameran till respektive ljusförhållanden. För inomhusbruk anpassar du frekvensen (50 Hz eller 60 Hz) till motsvarande frekvens i det elnät som används. I europeiska länder är frekvensen 50 Hz.
Bildförbättring:	Nivå 1-5 Här kan du ändra ljusförbättringen. Ju högre nivån är, desto ljusare bild, och ju lägre nivå, desto mörkare bild.
Bildskärmsjustering:	Normal/luta/spegla/luta och spegla Här kan du ändra kamerans bildskärmsjustering.
Tidsstämpel:	Ändra tidsstämpelns position genom att trycka på tidsstämpeln och föra den till det hörn som önskas. Ändra tidsstämpelns färg genom att klicka på önskad färg. Ta bort tidsstämpeln genom att klicka på bilden en gång. Ändringarna aktiveras bara om du sparar dem. Med tangenten "Ladda på nytt" kan du uppdatera förhandsvisningsbilden.

11.3. Inställning av komponenter (endast PPIC35520)

Komponentlista:	Lägg till/ta bort/redigera komponenter. Indikering av de programmerade komponenterna.
------------------------	--

11.4. Toninställningar (endast PPIC35520/PPIC36520)

Ljudsignal till dörrklocka (endast PPIC35520)

Melodispår : **Spår 1-5**
Här kan du ändra melodin som porttelefonen spelar upp när dörrklockan trycks in.

Melodiljudstyrka: **Nivå 1-3**
Här kan du ändra melodins ljudnivå

Melodi aktiverad: Aktivera eller avaktivera porttelefonens melodifunktion.

Högtalarvolym: **Nivå 1-4**
Här kan du ändra porttelefonens högtalarvolym för intercom-funktionen.

Ljudsignal (endast PPIC36520)

Ljudsignal ljudstyrka: **5 (max)/4/3/2/1 (min)/ljudlös**
Här kan du ändra den inbyggda ljudsignalens ljudnivå.

Ljudsignal varaktighet: **15/30/60 sekunder**
Här kan du ändra den inbyggda ljudsignalens varaktighet.

11.5. Reläinställningar (endast PPIC35520)

Extern dörrklocka: **Tyst/1 s/3 s/5 s**
Här kan du ändra omkopplingstiden för den externa dörrklockans relä. Du kan också välja att avaktivera det.

Relä: **1 s/3 s/5 s**
Här kan du ändra omkopplingstiden för manöverenhetens relä

11.6. Nätverksinställningar

WLAN: Välj ditt WLAN-hemnät i förteckningen över WLAN-nätverk. Ange lösenordet till ditt WLAN-nätverk och bekräfta med "OK".

Kameran startas om vid uppkoppling. Om din kamera är ansluten till en router via en nätkabel måste du dra ur kabeln medan kameran startas om. Om det har gått ca 90 sekunder och kameran inte kan manövreras måste kameran startas om. Om kameran fortfarande inte kan manövreras kopplar du upp den via nätkabeln och kontrollerar inställningarna.



11.7. Inställningar för rörelsedetektering

Detekteringsläge:

Av/programvara/PIR

Här kan du ändra detekteringsläget. Om läget är avaktiverat registrerar kameran inga rörelser och skickar inga meddelanden.

Du kan endast välja PIR om kameran har en inbyggd PIR-sensor.

	<p>Hänvisning vid användning av programvarudetektion</p> <p>Vid programvarudetektion detekterar kameran ljusskillnader på enskilda pixlar. Observera att kameran kan aktiveras av misstag om den riktats mot ett område där ljusförhållandena ofta varierar. t.ex. om solen lyser in genom ett fönster</p>
	<p>Hänvisning vid användning av PIR-detektion</p> <p>Kameran detekterar temperaturskillnader med hjälp av den inbyggda passiv-infrarödsensorn (PIR). Observera att kameran kan aktiveras av misstag om den riktats mot ett område där temperaturen ofta varierar. t.ex. fönster, värmeelement, stora metallföremål</p>

Känslighet:

Här kan du ändra programvarudetektionens känslighet för dag och natt. Vid högre värden aktiveras funktionen redan vid små skillnader på kamerabilden, och vid lägre värden endast vid stora skillnader.

Rörelsemask:

Om du har aktiverat programvarudetektionen kan du utesluta enskilda bildsektorer från detektionen. Klicka på den önskade bildsektorn. Om sektorn är svart detekteras inga rörelser inom sektorn.

11.8. Inställningar för push-meddelanden

Notifiering:

Här kan du aktivera eller avaktivera push-meddelanden.

Meddelandespråk:

Här kan du ändra språk för push-meddelandet.

E-post:

Här kan du ange avsändarens och mottagarens uppgifter för notifiering per e-post.

Aktivera även notifiering per e-post i kamerainställningarna på respektive kamera (se punkt)


11.9. Minnesinställningar

SD-kort:

Här kan du formatera SD-kortet.

Cirkulär buffert:

Här kan du aktivera eller avaktivera cirkulär buffert.



	<p>Hänvisning</p> <p>Om cirkulär buffert aktiveras spelar kameran över de äldsta filerna när SD-kortet är fullt. Om cirkulär buffert avaktiveras spelar kameran inte in något mer när SD-kortet är fullt.</p>
---	--

11.10. Enhetsinställningar

Kameranamn:	Ändra kamerans kameranamn här. Det används på tidsstämpeln samt i notifieringar.
Tidszon:	Här kan du ställa in kamerans tidszon.
Sommartid:	Aktivera eller avaktivera sommartid. Om sommartiden aktiveras ställs tiden fram en hel timme.
Profilinställningar:	Här kan du spara kamerans profilinställningar på din terminalenhet. Dessa inställningar kan du sedan hämta till andra kameror eller om kameran återställts.
Enhetsinformation:	Uppgifter om aktuell firmware-version/MCU-version/minneskapacitet och ledigt minne på SD-kortet.
Uppdatera firmware:	Om en ny firmware finns tillgänglig för din kamera visas det här menyalternativet i de avancerade inställningarna.

12. Uppdatera firmware

Du kan uppdatera din kameras firmware på två olika sätt. Observera att kamerainställningarna finns kvar via båda alternativen, så du behöver inte ställa in kameran igen.

	Observera att båda alternativen kräver ett microSD-kort.
	Uppdateringen av kameran tar ca 3-5 minuter. Koppla inte kameran från nätspänningen när detta pågår!


12.1. Uppdatering via server

Kameran kontrollerar inom ett 6-timmarsintervall om en ny firmware finns tillgänglig på firmware-servern. Sätt i ett microSD-kort i din kamera som den automatiskt kan ladda ner firmware till. När kameran har laddat ned programvaran kommer du nästa gång du går in i avancerade inställningar få en hänvisning så att du kan starta uppdateringen.

12.2. Manuell uppdatering

Alternativt kan du ladda ned ny firmware från filen "Nedladdningar" på produktens hemsida: www.abus.com/product/Artikelnummer ladda ned. (Exempel: www.abus.com/product/PPIC32020)

Kopiera de två filerna (rootfs-cpio_master.squashfs.img, rootfs-cpio_master.squashfs.md5) till ett tomt microSD-kort och sätt in detta microSD-kort i din kamera. Starta kameran manuellt då du tillfälligt kopplar bort kameran från nätspänning för att starta uppdateringen.

	Om du vill uppdatera fler kameror, ta då bort filerna på microSD-kortet och kopiera dem till kortet på nytt.
---	--

12.3. Aktuell firmwareversion

För kamerorna är vissa funktioner bara tillgängliga med den senaste firmware-versionen. Se därför till att din kamera alltid är uppdaterad.

De senaste firmware-versionerna hittar du på respektive produktsida: www.abus.com/product/Artikelnummer