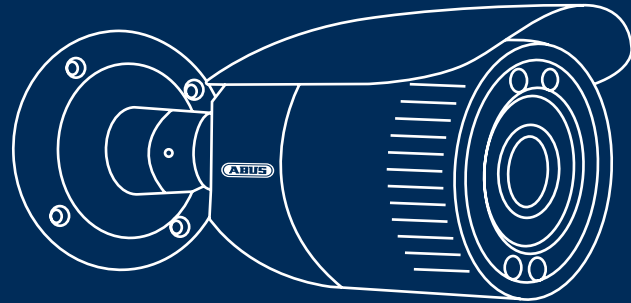
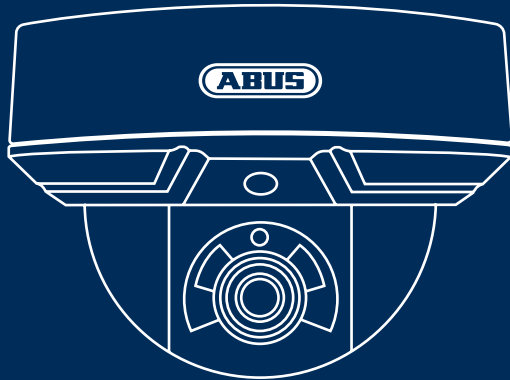




Security Tech Germany



TVIP42520 | TVIP62520

ABUS IP VIDEOÜBERWACHUNG 2MPX MOTOR-ZOOM-OBJEKTIV KAMERA

Diese Kurzanleitung beschreibt die ersten Einrichtungsschritte für Ihre Netzwerkkamera. Detaillierte Informationen erhalten Sie in der Bedienungsanleitung, verfügbar auf der Website abus.com

INHALTSVERZEICHNIS

Deutsch

Lieferumfang	4
Warnhinweise	5
Übersicht	6
Netzwerkeinbindung	8
App Einrichtung	11
Hardwareinstallation	13

English

Scope of delivery	16
Warnings	17
Overview	18
Network connection	20
App setup	23
Hardware installation	25

Nederlands

Omvang van de levering	28
Waarschuwingen	29
Overzicht	30
Netwerkverbinding	32
App-configuratie	35
Hardware-installatie	37

Français

Contenu de la livraison	40
Avertissements	41
Vue d'ensemble	42
Intégration réseau	44
Configuration de l'application	47
Installation matérielle	49

Dansk

Indhold i kassen	52
Advarselshenvisninger	53
Oversigt	54
Netværksintegration	56
App-opsætning	59
Hardwareinstallation	61

Italiano

Dotazione	64
Avvertenze	65
Panoramica	66
Collegamento in rete	68
Configurazione dell'app	71
Installazione dell'hardware	73



Security Tech Germany

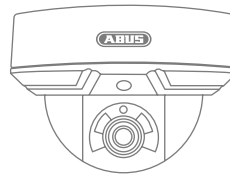
Polski

Zawartość opakowania	76
Wskazówki ostrzegawcze	77
Przeгляд	78
Integracja z siecią	80
Konfiguracja aplikacji	83
Instalacja sprzętu	85

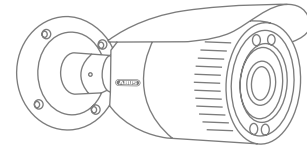
LIEFERUMFANG

2MPx Variofokal Dome-Kamera (TVIP42520) 2MPx Variofokal Tube-Kamera (TVIP62560)

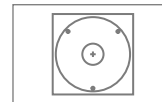
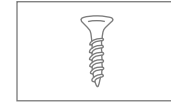
- Netzteil (inkl. EU, AU, UK)
- 1 m Netzwerkkabel
- Befestigungsmaterial
- Hex-Schlüssel
- CD
- Kurzanleitung
- Bohrschablone



TVIP42520



TVIP62560

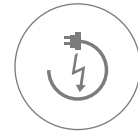


WARNHINWEISE

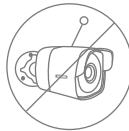
Halten Sie starke Magnetfelder von der Netzwerkkamera fern.



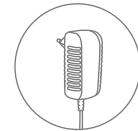
Achten Sie auf eine unterbrechungsfreie Stromversorgung bei Betrieb mit permanenter Spannungsquelle.



Führen Sie keine Gegenstände in die Kamera (z.B. Nadeln).



Betreiben Sie die Netzwerkkamera nur mit einer geeigneten Spannungsquelle.



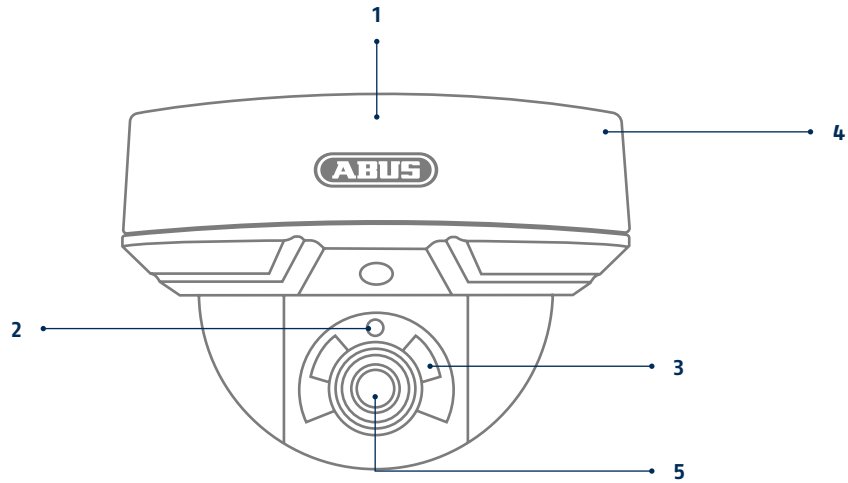
Achten Sie darauf, dass die Netzwerkkamera sicher montiert ist.



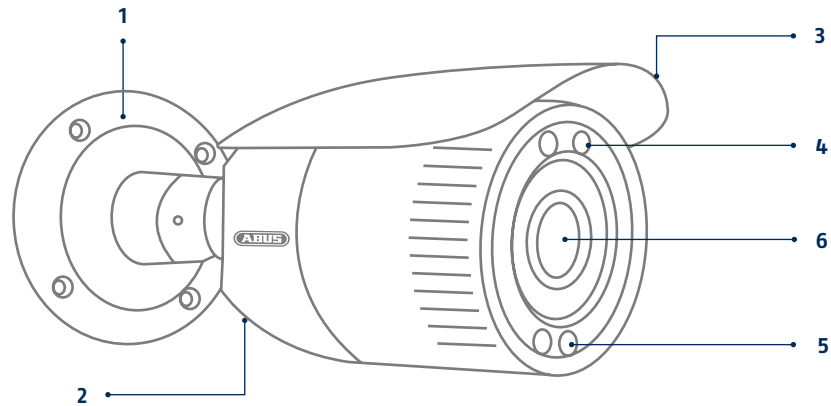
Betreiben Sie die Netzwerkkamera nur unter den vom Hersteller empfohlenen Umgebungsbedingungen.



ÜBERSICHT



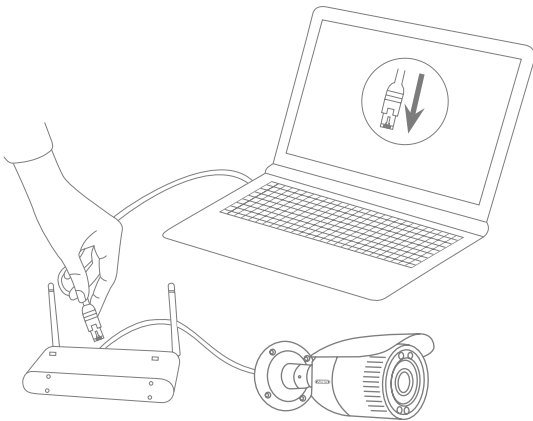
- | | |
|---|---|
| 1 | Bodenplatte |
| 2 | Lichtsensor für Tag/Nacht-Umschaltung |
| 3 | IR-LEDs |
| 4 | Innenliegender microSD Kartenslot & Reset-Taste (beim Kamera-Reset für ca. 30 Sekunden gedrückt halten) |
| 5 | Objektiv |



- | | |
|---|---|
| 1 | Kamerahalter |
| 2 | Innenliegender microSD Kartenslot & Reset-Taste (beim Kamera-Reset für ca. 30 Sekunden gedrückt halten) |
| 3 | Sonnendach |
| 4 | IR-LEDs |
| 5 | Lichtsensoren für Tag-/Nacht-Umschaltung |
| 6 | Objektiv |

NETZWERKEINBINDUNG

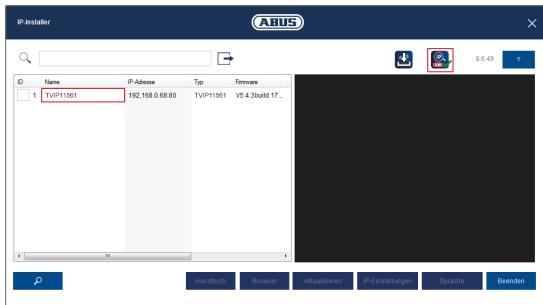
1



Anschluss der Netzwerkkamera an einen Router/Switch

- Verbinden Sie Ihren PC/Laptop mit dem Router/Switch.
- Verbinden Sie die Netzwerkkamera mit dem Router/Switch.
- Schließen Sie die Spannungsversorgung der Netzwerkkamera an.
- Wenn in Ihrem Netzwerk ein DHCP-Server (Automatische IP-Adressen Vergabe durch den Router) verfügbar ist, stellen Sie die Netzwerkschnittstelle Ihres PCs/Laptop auf „IP-Adresse automatisch beziehen“.
- Sollte kein DHCP-Server verfügbar sein, konfigurieren Sie die Netzwerkschnittstelle Ihres PCs/Laptop auf 192.168.0.2, das Default Gateway auf 192.168.0.1 und die Subnetzmaske auf 255.255.255.0.

2



Erster Zugang zur Netzwerkkamera

- Der erste Zugang zur Netzwerkkamera erfolgt unter Verwendung des ABUS IP Installers.
- Sie finden das Programm auf der beiliegenden CD-Rom oder auf unserer Homepage abus.com. Installieren Sie das Programm auf Ihrem PC-System und führen Sie es aus.
- Nach dem Start des Assistenten sucht der IP-Installer nach allen angeschlossenen Netzwerkkameras und Videoservern in Ihrem Netzwerk.
- Prüfen Sie, ob die aktuellste Version des IP-Installer installiert ist. Prüfen Sie hierzu das hervorgehobene Icon im Bild links.
- Rufen Sie Weboberfläche der einzurichtenden Kamera mit einem Doppelklick auf.

Passwortvergabe

Benutzer installer

Kennwort

Das Kennwort muss min. 8 und max. 16 Zeichen enthalten. Kennwort kann eine Kombination aus Zahlen, Klein- und Großbuchstaben und Sonderzeichen aufweisen und muss mindestens zwei Arten davon aufweisen.

Bestätigen

Speichern

Passwortvergabe

- Ab Werk ist kein Administrator-Passwort vergeben. Der Administrator-Benutzername „installer“ ist ab Werk vorgegeben.
- Geben Sie zuerst ein Passwort ein, das den angegebenen Anforderungen entspricht, und bestätigen Sie dieses. Anschließend klicken Sie auf „Speichern“.
- Die Weboberfläche der Kamera wird anschließend automatisch dargestellt.
- Bei einem erneuten Aufrufen der Weboberfläche werden Sie aufgefordert sich mit dem Benutzernamen und Ihrem Passwort zu authentifizieren
- Sie können in den Benutzer-Einstellungen anschließend den Namen des Administrator ändern
- Sie können das von Ihnen verwendete Passwort hier aufschreiben. Bewahren Sie den Quickguide danach sicher auf:

APP EINRICHTUNG

1



ABUS Link Station aktivieren

- Navigieren Sie auf der Weboberfläche zu den Netzwerkeinstellungen und öffnen Sie dort die ABUS Link Station Einstellungen.
- Aktivieren Sie die ABUS Link Station Funktion und klicken Sie auf „Einstellungen speichern“.
- Der Status sollte nun „online“ anzeigen. Falls weiterhin „offline“ angezeigt wird, prüfen Sie ob die Kamera mit einem Netzwerk mit Internetzugriff verbunden ist.
- Vergeben Sie nun einen Verifizierungscode für die Verbindung. Sie können den von Ihnen verwendeten Code hier aufschreiben. Bewahren Sie den Quickguide danach sicher auf.
- Lassen Sie die Weboberfläche weiterhin geöffnet. Der angezeigte QR-Code und Verifizierungscode wird für die Einrichtung der Kamera in die App benötigt.

Hinweis: Die ABUS Link Station verbindet Ihre Kamera via Cloud-Dienst mit Ihrem Smartphone. Sie müssen hierbei keine Einstellungen an Ihrem Router vornehmen. Falls Sie keinen Cloud-Dienst benutzen wollen, finden Sie eine alternative App Einrichtung in der Anleitung der Kamera.

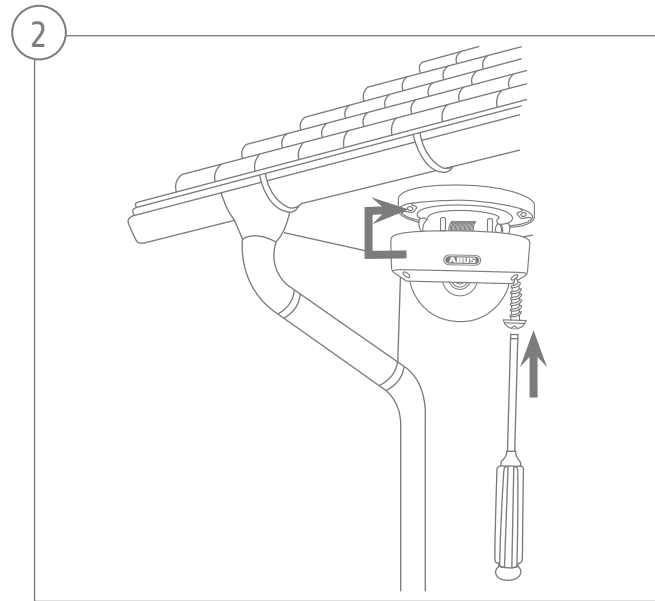
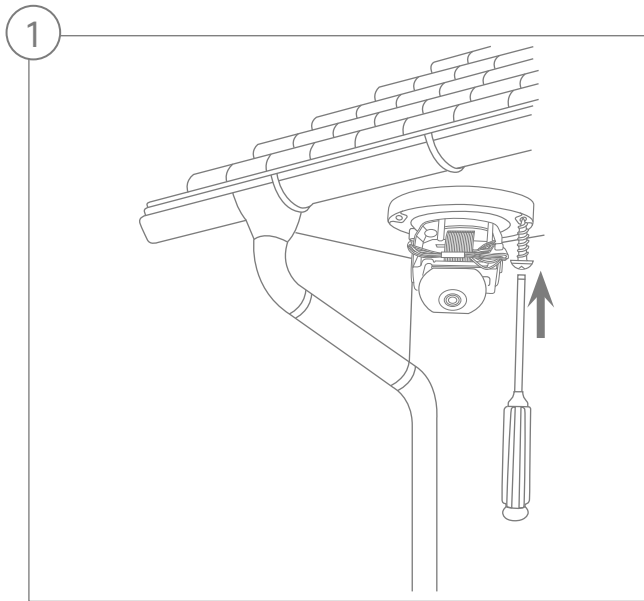
2



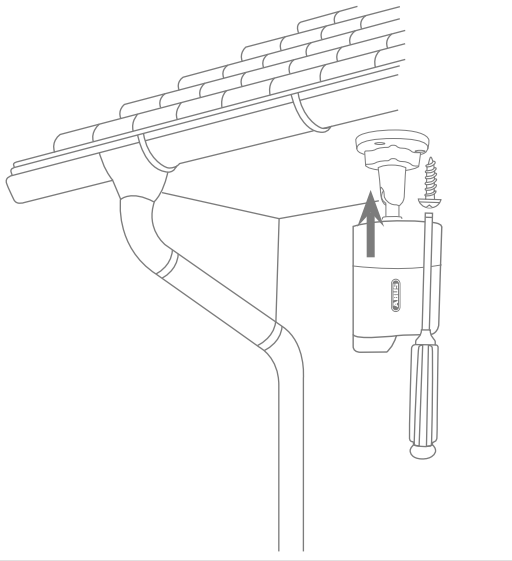
Einrichtung App

- Laden Sie die App „ABUS Link Station“ aus dem iOS Appstore oder Google Playstore herunter und öffnen Sie diese.
- Erstellen Sie für den Remote-Zugriff einen Account indem Sie auf „einloggen“ und anschließend auf „Ein Konto registrieren“ klicken.
- Aktivieren Sie den Account mit Hilfe des Verifizierungs-codes, der via E-Mail an Sie geschickt wird.
- Klicken Sie auf „Gerät hinzufügen“ und scannen Sie den QR-Code von der Weboberfläche der Kamera ab.
- Nachdem die Kamera gefunden wurde, tragen Sie den Verifizierungscode der Kamera ein. Die Kamera ist nun Ihrem Account hinzugefügt.
- Bei Problemen in der Einrichtung besuchen Sie unsere Support-Website: <https://support.abus-sc.com/>

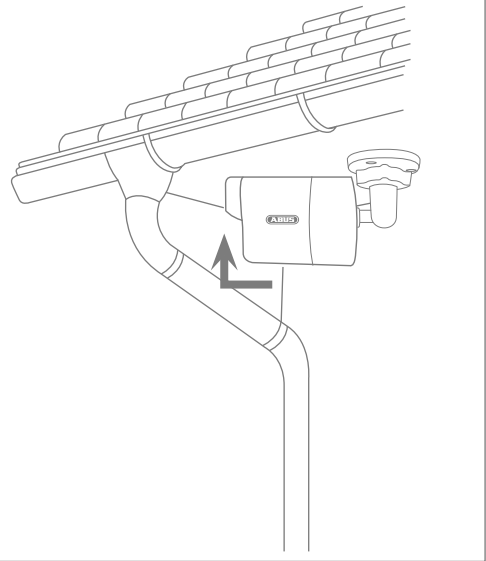
HARDWAREINSTALLATION



1

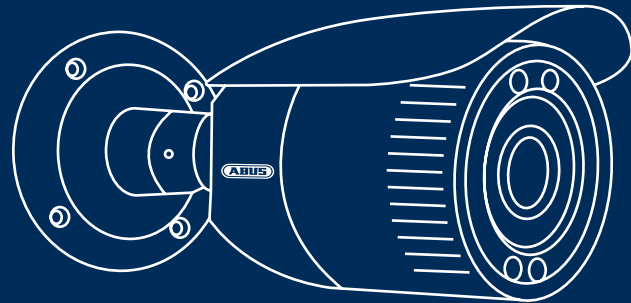
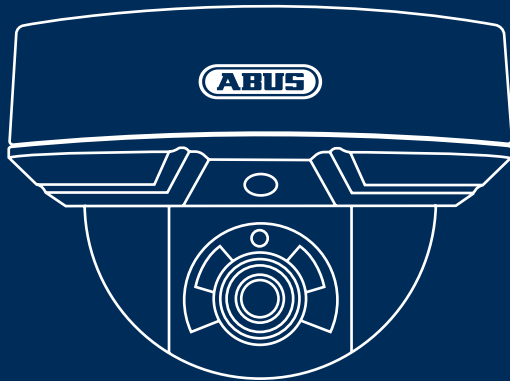


2





Security Tech Germany



TVIP42520 | TVIP62520

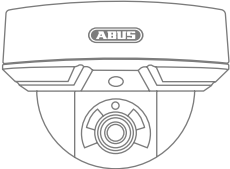
ABUS IP VIDEO SURVEILLANCE 2 MPX MOTOR ZOOM LENS CAMERA

This quick-start guide describes the initial installation steps for your network camera. Detailed information can be found in the user guide on the website abus.com

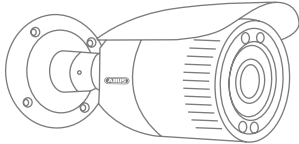
SCOPE OF DELIVERY

2 MPx Varifocal Dome Camera (TVIP42520) 2 MPx Varifocal Tube Camera (TVIP62560)

- Power supply unit (incl. EU, AU, UK)
- 1 m network cable
- Installation materials
- Hex key
- CD
- Quick-start guide
- Drilling template



TVIP42520



TVIP62560

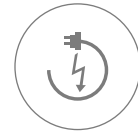


WARNINGS

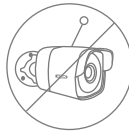
Keep strong magnetic fields away from the network camera.



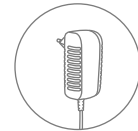
Ensure an uninterrupted power supply when operating with a permanent power source.



Do not insert any objects into the camera (e.g. needles).



Only operate the network camera with a suitable power source.



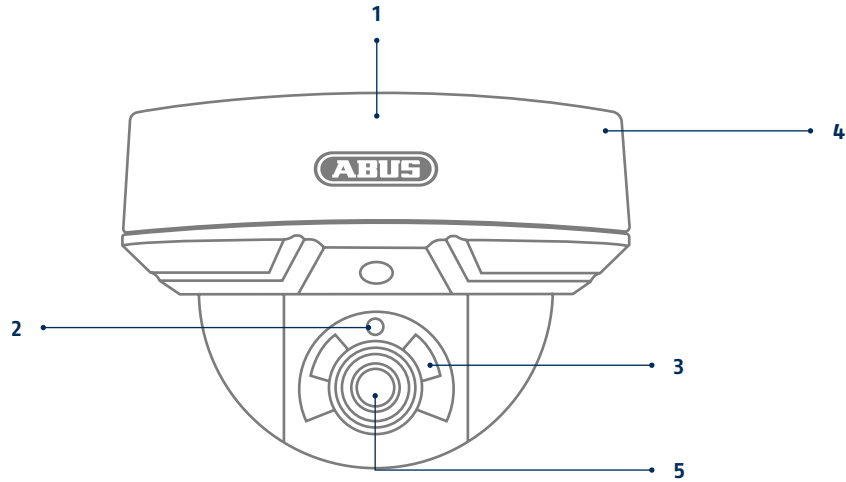
Make sure that the network camera is mounted securely.



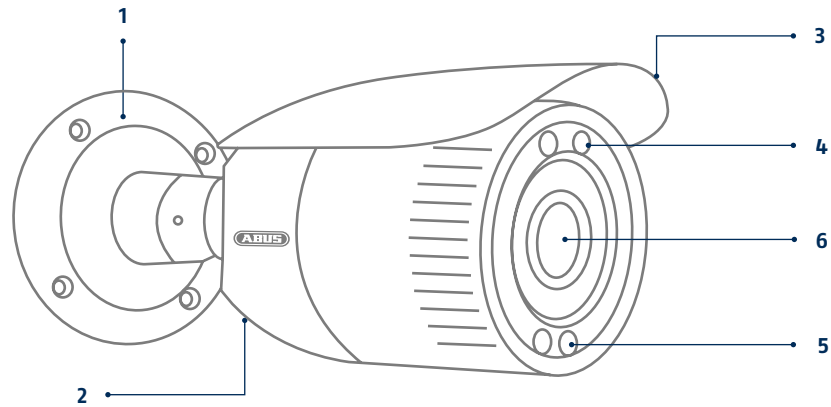
Only operate the network camera in the ambient conditions recommended by the manufacturer.



OVERVIEW



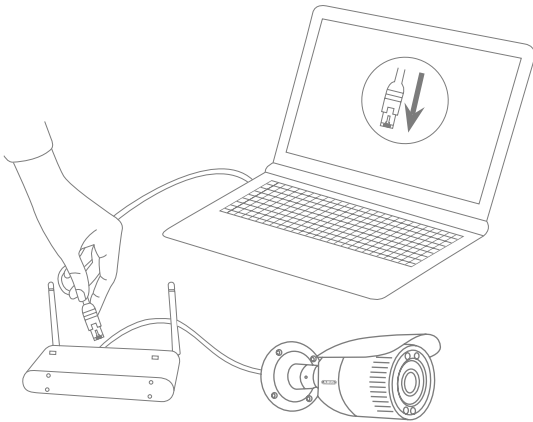
- | | |
|---|--|
| 1 | Base plate |
| 2 | Photo sensor for day/night switching |
| 3 | IR LEDs |
| 4 | Internal microSD card slot & reset button (hold down for approx. 30 seconds to reset the camera) |
| 5 | Lens |



- 1 Camera holder
- 2 Internal microSD card slot & reset button (hold down for approx. 30 seconds to reset the camera)
- 3 Sun shield
- 4 IR LEDs
- 5 Photo sensor for day/night switching
- 6 Lens

NETWORK CONNECTION

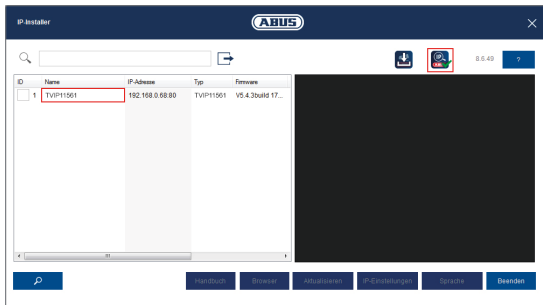
1



Connecting the network camera to a router/switch

- Connect your PC/laptop to the router/switch.
- Connect the network camera to the router/switch.
- Connect the network camera to the power supply.
- If a DHCP server is available on your network (IP address is assigned automatically via the router), set the network interface of your PC/laptop to "Obtain an IP address automatically".
- If no DHCP server is available, configure the network interface of your PC/laptop to 192.168.0.2, the default gateway to 192.168.0.1 and the subnet mask to 255.255.255.0.

2



Accessing the network camera for the first time

- The network camera is accessed for the first time using the ABUS IP Installer.
- You can find the programme on the CD-ROM included or on our homepage at abus.com. Install the program on your PC and then run it.
- After the installation wizard is started, the IP Installer searches for all the network cameras and video servers connected in your network.

Check whether the latest version of the IP installer is installed. To do so, check the highlighted icon in the image on the left.

- Double click to call up the web interface of the camera to be set up.

3

The screenshot shows a web interface for password assignment. At the top is the ABUS logo. The main heading is "Passwortvergabe". Below this, there are two input fields: "Benutzer" (User) with the value "installer" and "Kennwort" (Password) with a masked password of seven dots. A green progress bar is shown below the password field, labeled "Stark" (Strong). Below the progress bar is a paragraph of German text explaining password requirements: "Das Kennwort muss min. 8 und max. 16 Zeichen enthalten. Kennwort kann eine Kombination aus Zahlen, Klein- und Großbuchstaben und Sonderzeichen aufweisen und muss mindestens zwei Arten davon aufweisen." Below the text is a "Bestätigen" (Confirm) field with a masked password of seven dots. At the bottom right is a "Speichern" (Save) button.

Password assignment

- No administrator password is set prior to delivery. The administrator user name "installer" is set prior to delivery.
- First enter a password that meets the specified requirements and confirm it. Then click on "Save".
- The camera's web interface is then displayed automatically.
- The next time you call up the web interface, you will be asked to identify yourself with the user name and your password.
- You can then change the administrator name in the user settings
- You can write down the password you used here, then keep the quick guide in a safe place:

APP SETUP

1



Activating ABUS Link Station

- Navigate to the network settings on your web interface and open the ABUS Link Station settings.
- Activate the ABUS Link Station function and click on “Save settings”.
- The status should now show as “online”. If “offline” is still shown, check that the camera is connected to a network with internet access.
- Now assign a verification code for the connection. You can write down the code you used here, then keep the quick guide in a safe place.
- Leave the web interface open. The QR code and verification code shown are required for setting up the camera in the app.

Please note: The ABUS Link Station connects your camera to your smartphone via the cloud service. You do not need to reconfigure your router for this. If you do not want to use the cloud service, you can follow an alternative app setup procedure in the camera instruction manual.

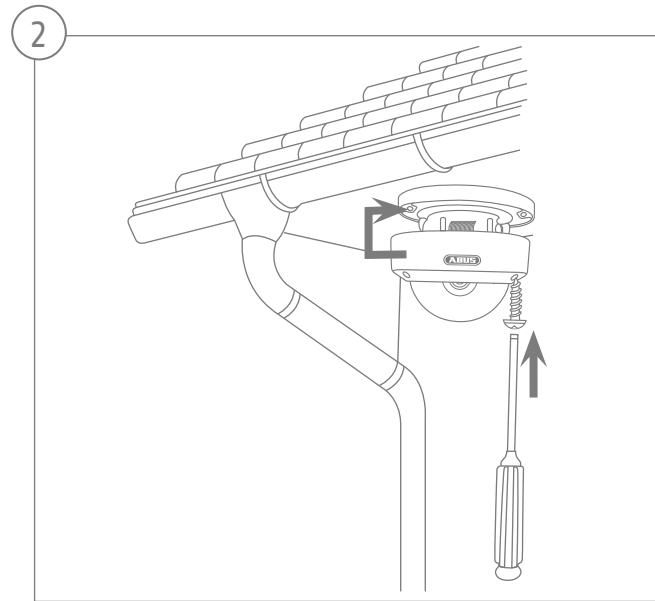
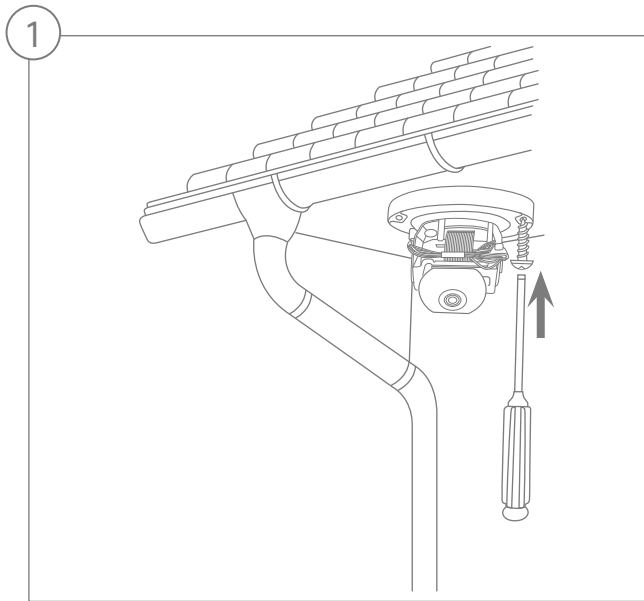
2



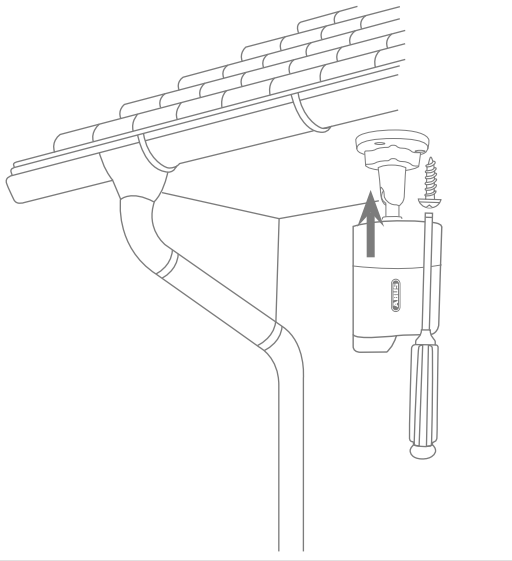
App setup

- Download the “ABUS Link Station” app from the iOS App Store or Google Playstore and open it.
- Create an account for remote access by clicking on “Log in” and then on “Register an account”.
- Activate the account using the verification code sent to you by email.
- Click on “Add device” and scan the QR code from the camera’s web interface.
- After the camera has been found, enter the camera verification code. The camera has now been added to your account.
- If you experience problems during setup, please go to our support website: <https://support.abus-sc.com/>

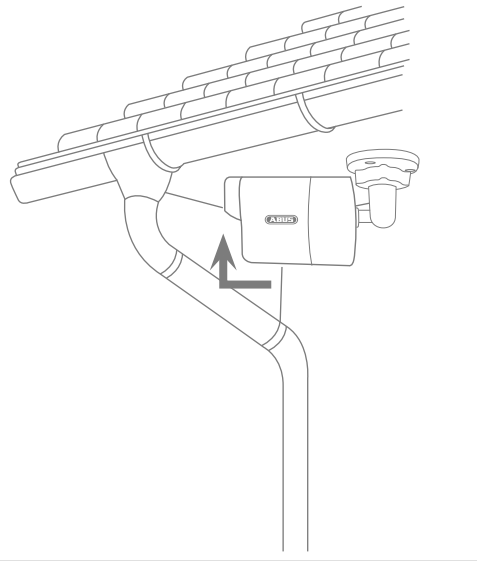
HARDWARE INSTALLATION



1

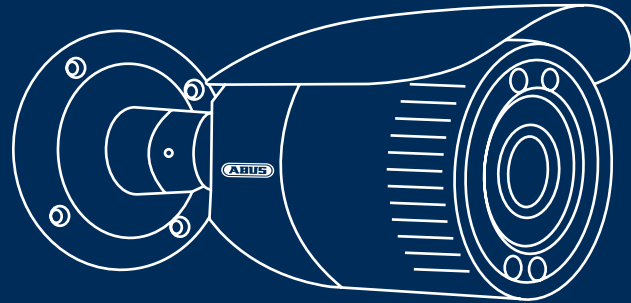
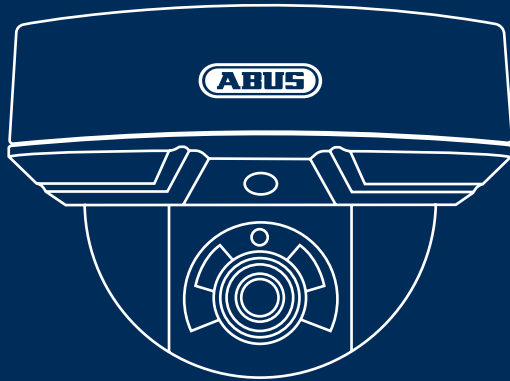


2





Security Tech Germany



TVIP42520 | TVIP62520

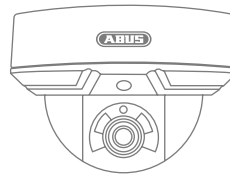
ABUS IP-VIDEOBEWAKING 2MPX MOTOR-ZOOM-LENS CAMERA

In deze korte handleiding worden de eerste instellingen voor uw netwerkcamera beschreven. Gedetailleerde informatie vindt u in de gebruikershandleiding, beschikbaar op de website abus.com

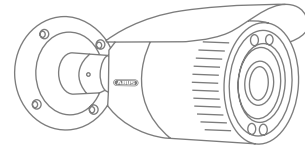
INHOUD VAN DE LEVERING

2MPx variofocale domecamera (TVIP42520) 2MPx variofocale tubecamera (TVIP62560)

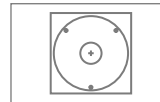
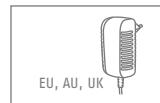
- Netstekervoeding (incl. EU, AU, UK)
- 1 m netwerkkabel
- Bevestigingsmateriaal
- Hex-sleutel
- CD
- Handleiding
- Boorsjabloon



TVIP42520



TVIP62560

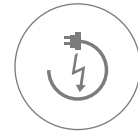


WAARSCHUWINGEN

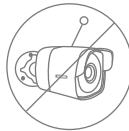
Houd sterke magneetvelden op afstand van de netwerkcamera.



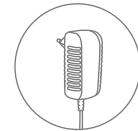
Zorg voor een ononderbroken stroomtoevoer bij het gebruik met permanente spanningsbron.



Steek geen voorwerpen in de camera (bijv. naalden).



Gebruik de netwerkcamera alleen met een geschikte spanningsbron.



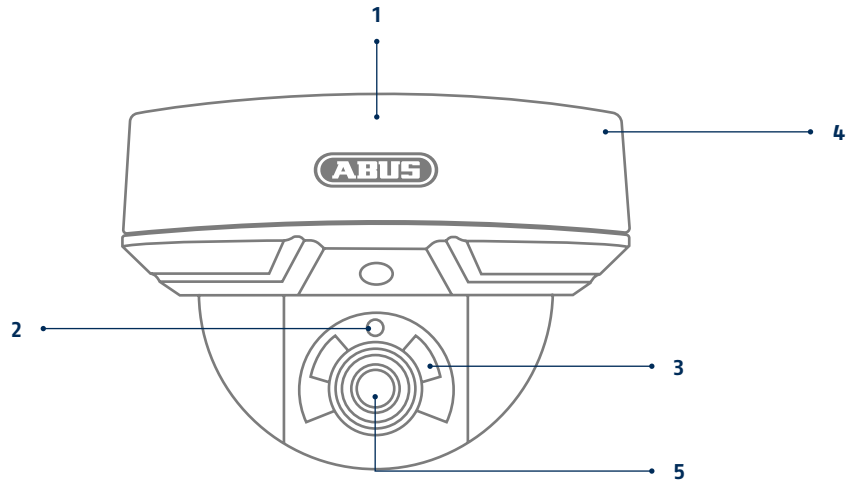
Let erop dat de netwerkcamera goed gemonteerd is.



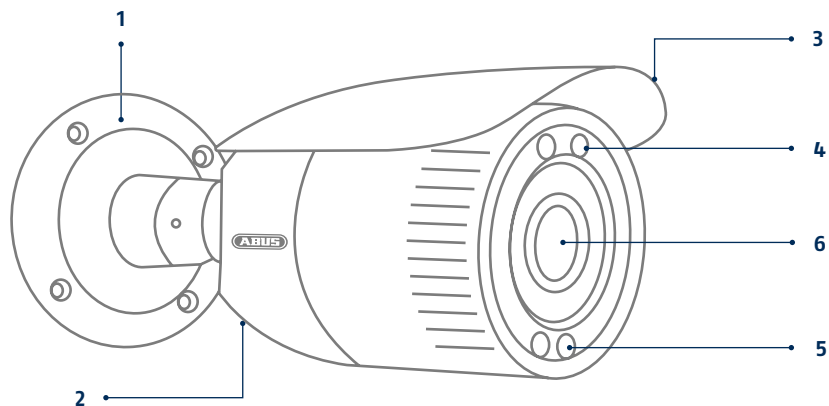
Gebruik de netwerkcamera alleen onder de door de fabrikant aanbevolen omgevingsomstandigheden.



OVERZICHT



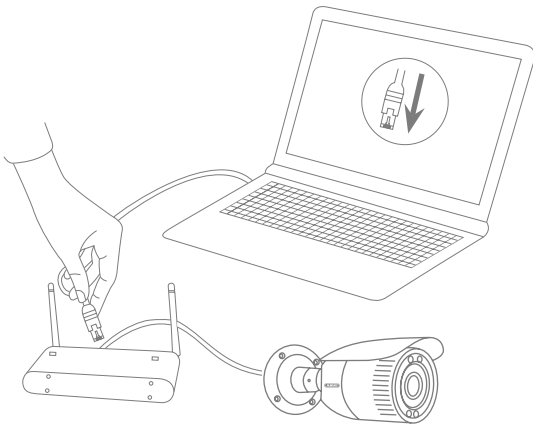
- | | |
|---|---|
| 1 | Bodemplaat |
| 2 | Lichtsensoren voor dag/nacht-omschakeling |
| 3 | IR-LED's |
| 4 | Binnenliggende microSD-kaartslot en resetknop (voor camerareset ca. 30 seconden ingedrukt houden) |
| 5 | Lens |



- | | |
|---|---|
| 1 | Camerahouder |
| 2 | Binnenliggende microSD-kaartslot en resetknop (voor camerareset ca. 30 seconden ingedrukt houden) |
| 3 | Zonnedak |
| 4 | IR-LED's |
| 5 | Lichtsensoren voor dag/nacht-omschakeling |
| 6 | Lens |

NETWERKVERBINDING

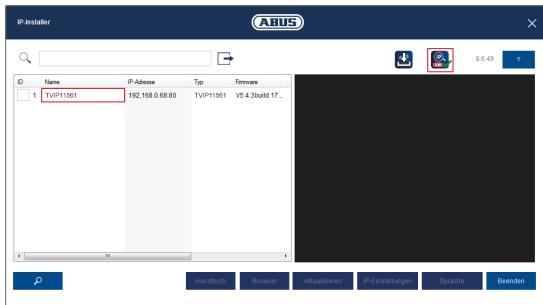
1



Aansluiting van de netwerkcamera op een router/switch

- Verbind uw pc/laptop met de router/switch.
- Verbind de netwerkcamera met de router/switch.
- Sluit de voedingsspanning van de netwerkcamera aan.
- Wanneer er in uw netwerk een DHCP-server (automatische IP-adrestoewijzing door de router) beschikbaar is, stelt u de netwerkinterface van uw pc/laptop in op 'Automatisch een IP-adres verkrijgen'.
- Indien er geen DHCP-server beschikbaar is, configureert u de netwerkinterface van uw pc/laptop op 192.168.0.2, de Default Gateway op 192.168.0.1 en het subnetmasker op 255.255.255.0.

2



Eerste toegang tot de netwerkcamera

- De eerste toegang tot de netwerkcamera wordt uitgevoerd met behulp van de ABUS IP Installer.
- U vindt het programma op de meegeleverde cd-rom of op onze homepage abus.com. Installeer het programma op uw pc en voer het uit.
- Nadat de assistent is gestart, zoekt de IP Installer alle aangesloten netwerkcamera's en videoservers in uw netwerk.
- Controleer of de nieuwste versie van de IP Installer geïnstalleerd is. Controleer hiervoor het gemarkeerde pictogram in de afbeelding links.
- Roep de webinterface van de in te stellen camera op met een dubbelklik.

ABUS

Passwortvergabe

Benutzer installer

Kennwort

Das Kennwort muss min. 8 und max. 16 Zeichen enthalten. Kennwort kann eine Kombination aus Zahlen, Klein- und Großbuchstaben und Sonderzeichen aufweisen und muss mindestens zwei Arten davon aufweisen.

Bestätigen


Speichern

Wachtwoordtoewijzing

- Standaard is geen administrator-wachtwoord toegewezen. De administrator-gebruikersnaam 'installer' is standaard ingesteld.
- Voer eerst een wachtwoord in dat voldoet aan de aangegeven eisen en bevestig het vervolgens. Daarna klikt u op 'Opslaan'.
- De webinterface van de camera wordt daarna automatisch weergegeven.
- Als de webinterface daarna weer wordt opgeroepen, wordt u gevraagd u te authenticeren met uw gebruikersnaam en wachtwoord
- Daarna kunt u bij de gebruikersinstellingen de naam van de administrator wijzigen
- U kunt het door u gebruikte wachtwoord hier noteren. Berg de handleiding daarna veilig op:

APP- CONFIGURATIE

1



ABUS Link Station activeren

- Ga op de webinterface naar de netwerkinstellingen en open daar de instellen van het ABUS Link Station.
- Activeer de functie ABUS Link Station en klik op "Instellingen opslaan".
- De weergegeven status moet nu "online" zijn. Als nog steeds "offline" wordt weergegeven, controleert u of de camera verbonden is met een netwerk met toegang tot het internet.
- Wijs nu een verificatiecode toe voor de verbinding. U kunt de door u gebruikte code hier noteren. Berg de quickguide daarna veilig op.
- Laat de webinterface geopend. De weergegeven QS-code en verificatiecode zijn nodig om de camera in app te configureren.

Aanwijzing: Het ABUS Link Station verbindt uw camera via clouddiensten met uw smartphone. U hoeft de instellingen op router daarvoor niet aan te passen. Als u geen clouddienst wilt gebruiken, vindt u een alternatieve app-configuratie in de handleiding van de camera.

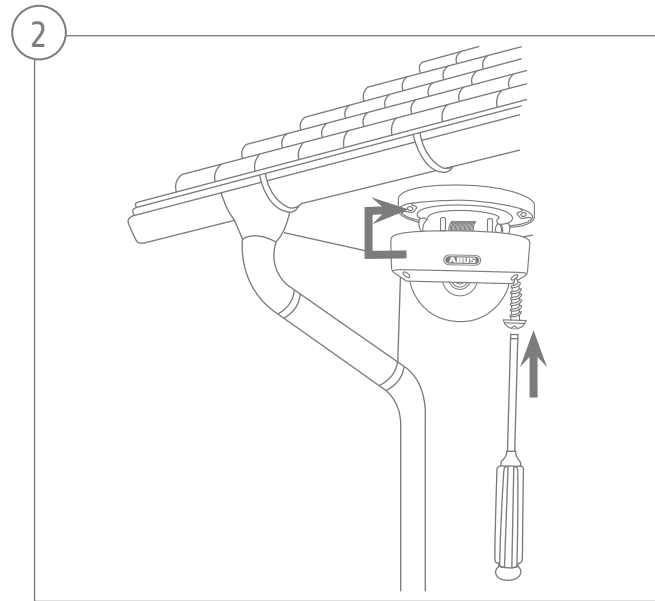
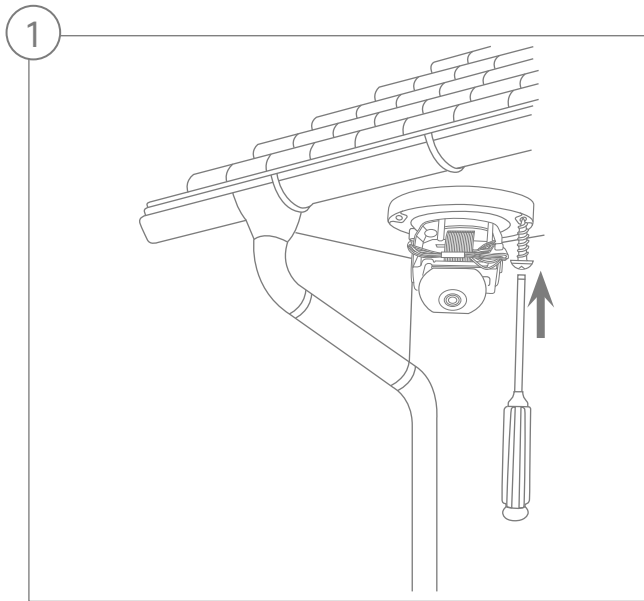
2



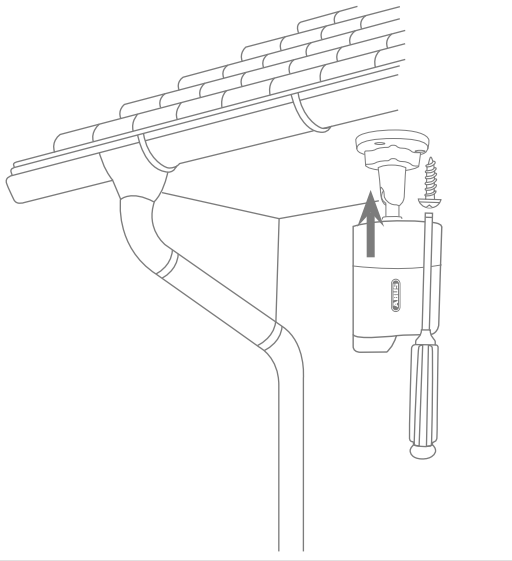
Configuratie app

- Download de app "ABUS Link Station" uit de iOS Appstore of Google Playstore en open deze.
- Maak voor de remote-toegang een account door eerst op "Inloggen" en daarna op "Een account registreren" te klikken.
- Activeer het account met behulp van de verificatiecode die per e-mail naar u wordt gestuurd.
- Klik op "Apparaat toevoegen" en scan de QR-code van de webinterface van de camera.
- Nadat de camera is gevonden, voert u de verificatiecode van de camera in. De camera is nu toegevoegd aan uw account.
- Mocht u problemen ondervinden bij de configuratie, ga dan naar onze support-website: <https://support.abus-sc.com/>

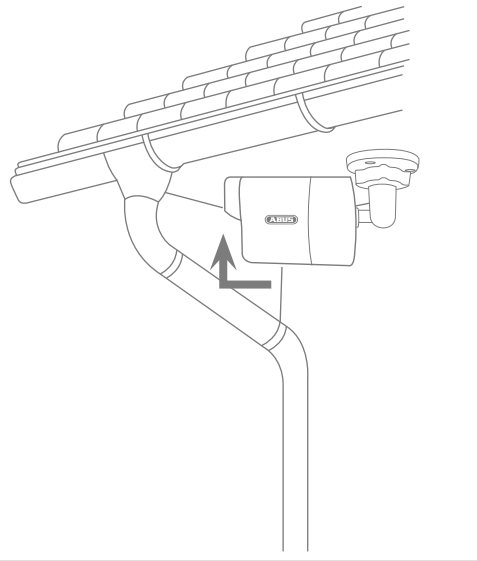
HARDWARE- INSTALLATIE



1

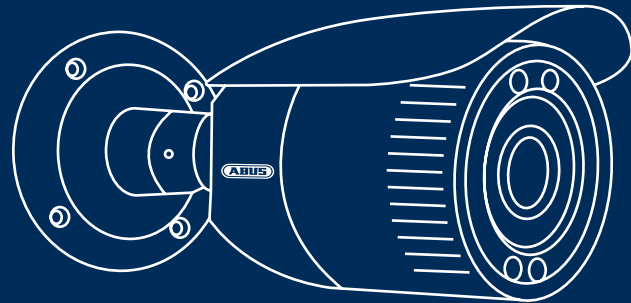
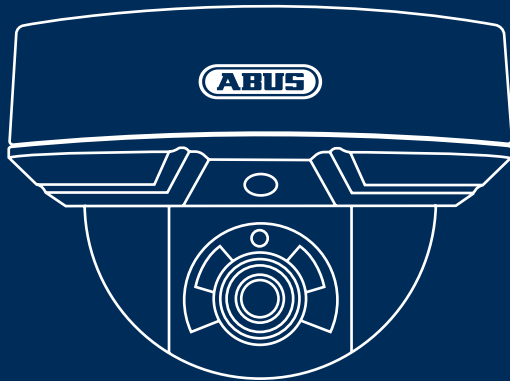


2





Security Tech Germany



TVIP42520 | TVIP62520

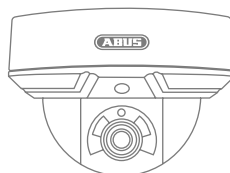
CAMÉRA À OBJECTIF ZOOM MOTORISÉ IP 2MPX ABUS POUR VIDÉOSURVEILLANCE

Ce guide de démarrage rapide décrit les premières étapes d'installation de votre caméra réseau.
Vous trouverez des informations détaillées dans le manuel d'utilisation disponible sur le site abus.com.

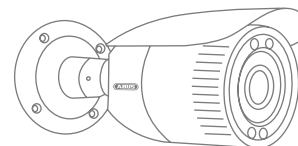
CONTENU DE LA LIVRAISON

Caméra dôme à focale variable 2MPx (TVIP42520) Caméra tube à focale variable 2MPx (TVIP62560)

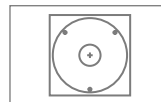
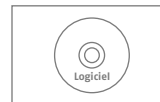
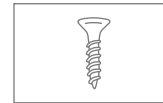
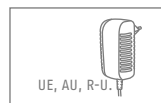
- Bloc d'alimentation (comprenant UE, AU, R-U.)
- Câble réseau 1 m
- Matériel d'installation
- Clé Allen
- CD
- Guide de démarrage rapide
- Gabarit de perçage



TVIP42520



TVIP62560

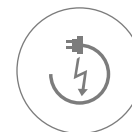


AVERTISSEMENTS

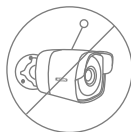
La caméra ne doit pas être exposée à des champs magnétiques puissants.



Veillez à ce que l'alimentation électrique ne soit pas interrompue en utilisant une source de tension permanente.



N'insérez aucun objet dans la caméra (p. ex. aiguilles).



Utilisez la caméra réseau uniquement avec une source d'alimentation appropriée.



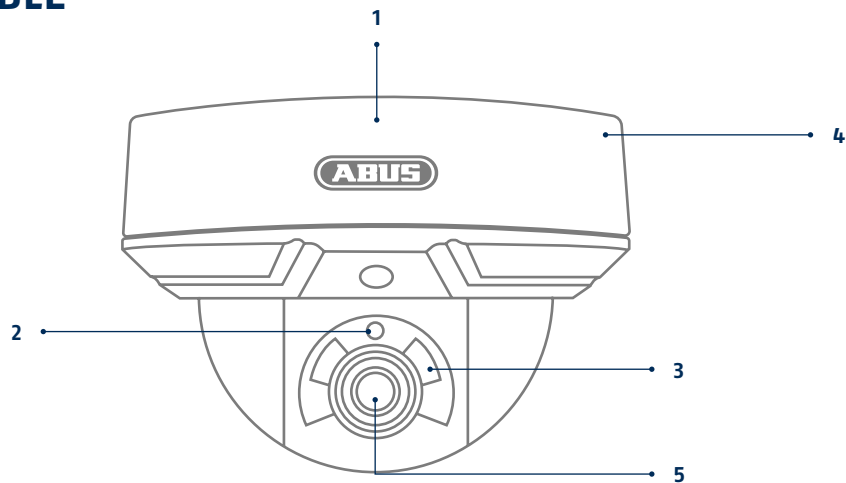
Veillez à ce que la caméra réseau soit correctement montée.



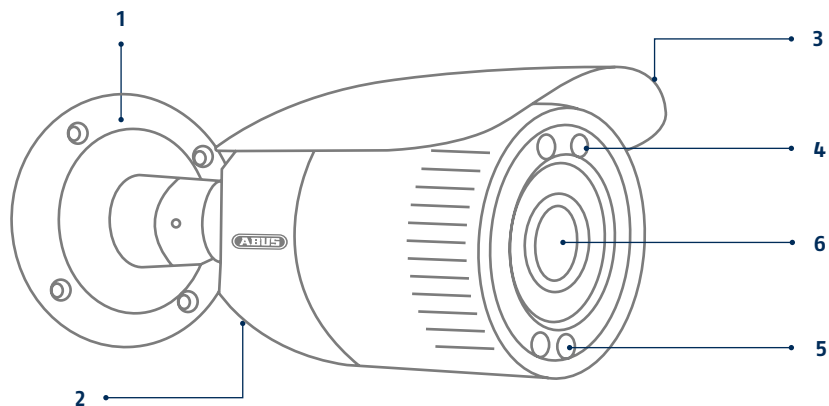
Utilisez la caméra réseau seulement si les conditions d'utilisation conseillées par le fabricant sont réunies.



VUE D'ENSEMBLE



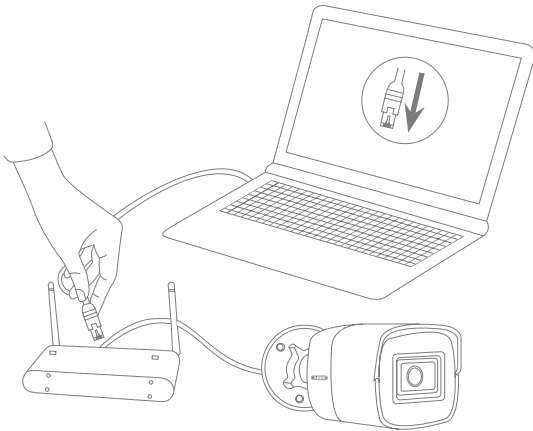
1	Socle
2	Photodétecteur pour commutation jour/nuit
3	LED IR
4	Logement de carte microSD interne et touche Reset (maintenir la touche enfoncée pendant 30 secondes pour réinitialiser la caméra)
5	Objectif



- | | |
|---|---|
| 1 | Support de caméra |
| 2 | Logement de carte microSD interne et touche Reset (maintenir la touche enfoncée pendant 30 secondes pour réinitialiser la caméra) |
| 3 | Pare-soleil |
| 4 | LED IR |
| 5 | Photodétecteur pour commutation jour/nuit |
| 6 | Objectif |

INTÉGRATION RÉSEAU

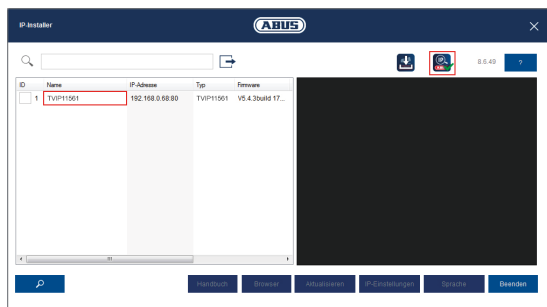
1



Connexion de la caméra réseau à un routeur/commutateur

- Connectez le PC/l'ordinateur portable au routeur/commutateur.
- Connectez la caméra réseau au routeur/commutateur.
- Branchez l'alimentation électrique de la caméra réseau.
- Si votre réseau dispose d'un serveur DHCP (attribution automatique d'adresses IP par le routeur), réglez l'interface réseau de votre PC/ordinateur portable sur « Obtenir automatiquement une adresse IP ».
- Si vous ne disposez pas d'un serveur DHCP, configurez l'interface réseau de votre PC/ordinateur portable sur 192.168.0.2, la passerelle par défaut (default gateway) sur 192.168.0.1 et le masque de sous-réseau sur 255.255.255.0.

2



Premier accès à la caméra réseau

- Le premier accès à la caméra réseau s'effectue avec l'IP Installer ABUS.
- Le programme se trouve sur le CD-ROM fourni ou sur notre page d'accueil abus.com. Installez le programme sur votre système PC et exécutez-le.
- Une fois que l'IP Installer a démarré, celui-ci recherche toutes les caméras réseau et tous les serveurs vidéo disponibles sur votre réseau.
- Vérifiez que la version la plus récente de l'IP Installer est bien installée. Vérifiez pour cela que l'icône à gauche est mise en relief.
- Appelez l'interface Web de la caméra à configurer avec un double-clic.

Passwortvergabe

Benutzer

Kennwort

Das Kennwort muss min. 8 und max. 16 Zeichen enthalten. Kennwort kann eine Kombination aus Zahlen, Klein- und Großbuchstaben und Sonderzeichen aufweisen und muss mindestens zwei Arten davon aufweisen.


Bestätigen

Attribution de mots de passe

- Aucun mot de passe administrateur n'est attribué par défaut. Le nom d'utilisateur administrateur « installer » est attribué par défaut.
- Entrez tout d'abord un mot de passe qui correspond aux exigences attendues et confirmez-le. Cliquez ensuite sur « Enregistrer ».
- L'interface Web de la caméra s'affiche ensuite automatiquement.
- Lors d'un nouvel appel de l'interface Web, il vous est à nouveau demandé de vous authentifier à l'aide de votre nom d'utilisateur et mot de passe.
- Vous pouvez ensuite modifier le nom de l'administrateur dans les réglages utilisateur.
- Vous pouvez saisir ici le mot de passe que vous utilisez. Conservez ensuite le guide de démarrage rapide en lieu sûr :

CONFIGURATION DE L'APPLICATION

1



Activation de l'ABUS Link Station

- Sur l'interface Web, accédez aux réglages réseau, puis ouvrez les réglages de l'ABUS Link Station.
- Activez la fonction ABUS Link Station et cliquez sur « Enregistrer les réglages ».
- Le statut doit maintenant afficher « en ligne ». S'il continue à afficher « hors ligne », vérifiez si la caméra est raccordée à un réseau avec accès Internet.
- Attribuez maintenant un code de vérification pour la connexion. Vous pouvez saisir ici le code que vous utilisez. Conservez ensuite le guide de démarrage rapide en lieu sûr.
- Gardez l'interface Web ouverte. Le code QR affiché et le code de vérification sont nécessaires pour la configuration de la caméra dans l'application.

Remarque : l'ABUS Link Station établit la connexion entre votre caméra et votre smartphone via un service cloud. Aucun réglage au niveau de votre routeur n'est ainsi nécessaire. Si vous ne souhaitez pas utiliser le service cloud, vous trouverez des instructions pour configurer autrement l'application dans le manuel de la caméra.

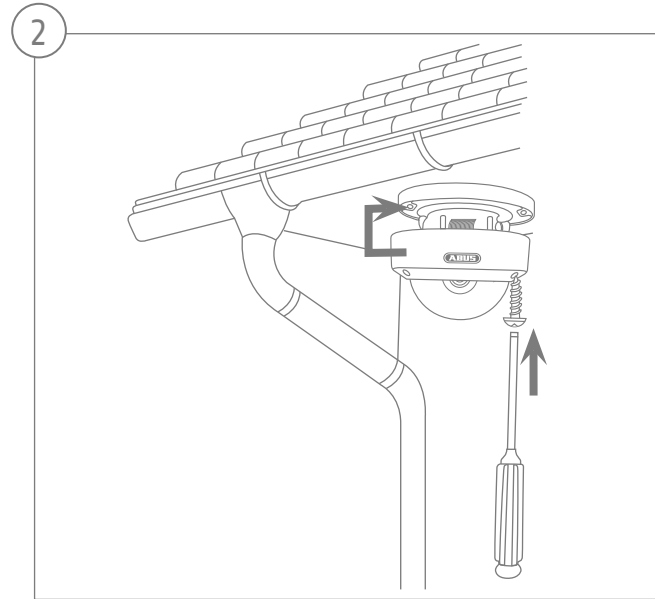
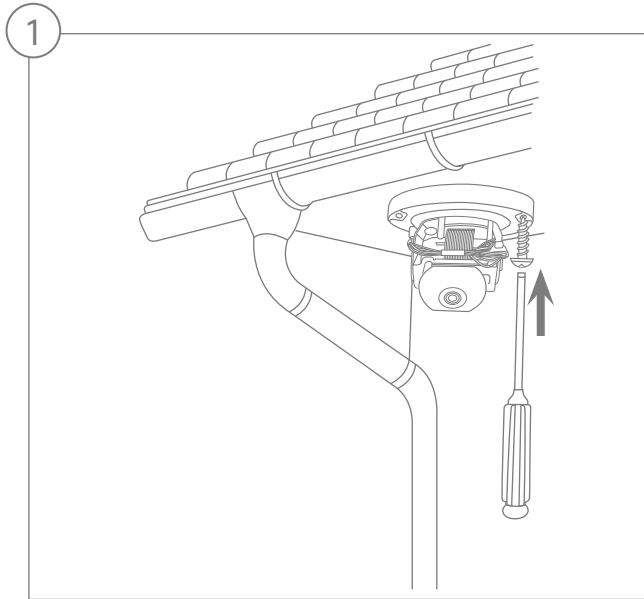
2

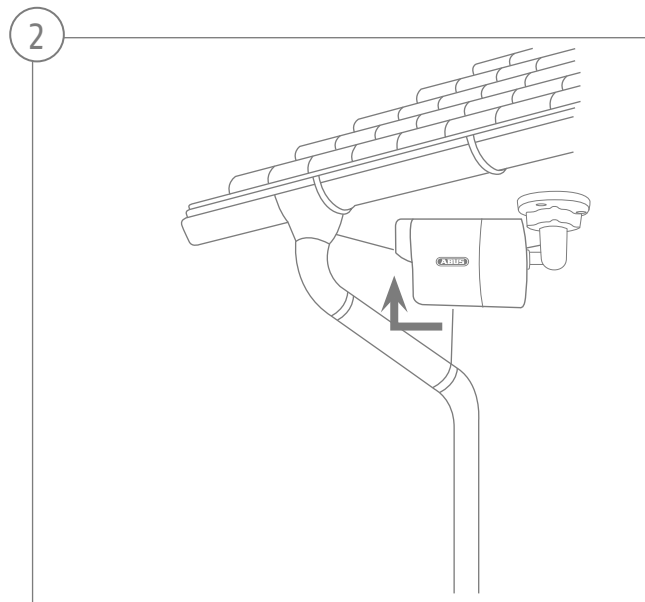
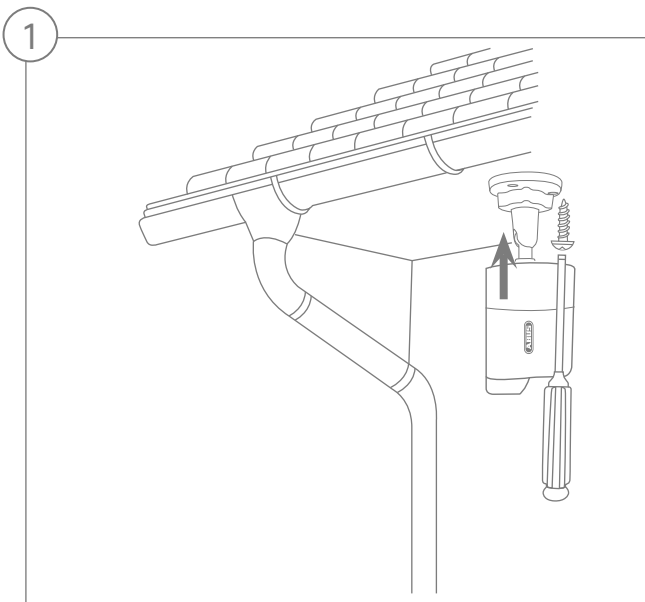


Configuration de l'application

- Téléchargez l'application « ABUS Link Station » depuis l'iOS App Store ou le Google Playstore et ouvrez-la.
- Créez un compte pour l'accès à distance en cliquant sur « Se connecter » puis sur « Créer un compte ».
- Activez votre compte en saisissant le code de vérification qui vous a été envoyé par e-mail.
- Cliquez sur « Ajouter un appareil » et scannez le code QR affiché sur l'interface Web de la caméra.
- Après que la caméra a été reconnue, entrez le code de vérification de la caméra. La caméra a désormais été ajoutée à votre compte.
- En cas de problème avec la configuration de l'application, consultez la page d'assistance de notre site Internet : <https://support.abus-sc.com/>

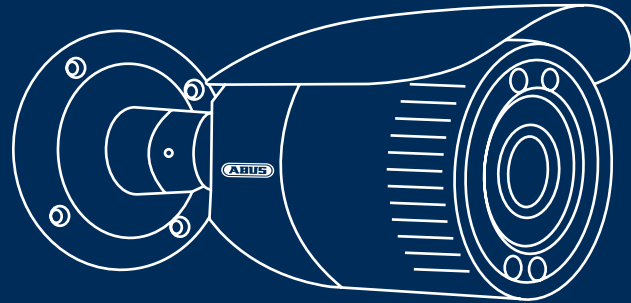
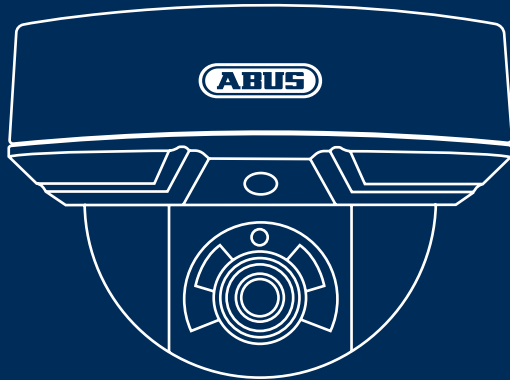
INSTALLATION MATÉRIELLE







Security Tech Germany



TVIP42520 | TVIP62520

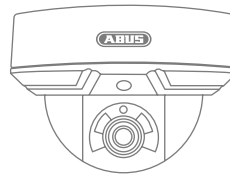
ABUS IP-VIDEOOVERVÅGNING 2MPX MOTOR-ZOOM-OBJEKTIV KAMERA

Denne kvikguide beskriver de første opsætningstrin for dit netværkskamera.
Detaljerede informationer findes i betjeningsvejledningen på hjemmesiden abus.com

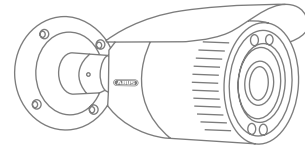
INDHOLD I KASSEN

2MPx variofokal dome-kamera (TVIP42520) 2MPx variofokal tube-kamera (TVIP62560)

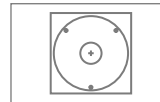
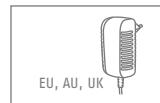
- Strømforsyning (inkl. EU, AU, UK)
- 1 m netværkskabel
- Befæstningsmateriale
- Hex-nøgle
- Cd
- Kvikguide
- Boreskabelon



TVIP42520



TVIP62560

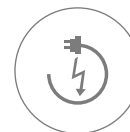


ADVARSELSHENVISNINGER

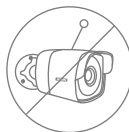
Hold kraftige magneter væk fra netværkskameraet.



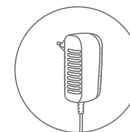
Sørg for en nødstrømsforsyning ved drift med permanent spændingskilde.



Før ikke genstande ind i kameraet (f.eks. nåle).



Tilslut kun netværkskameraet til en egnet spændingskilde.



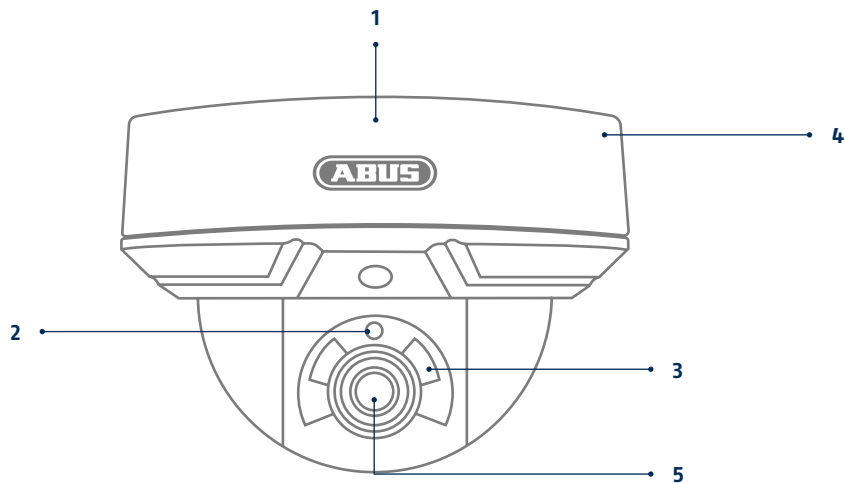
Sørg for, at netværkskameraet er monteret sikkert.



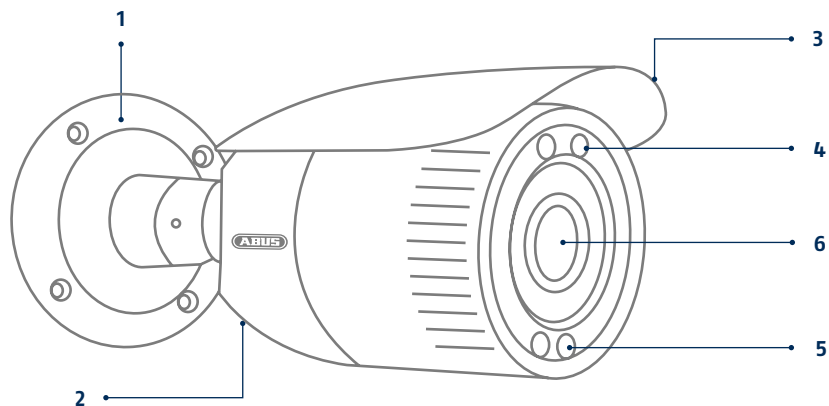
Anvend kun netværkskameraet under omgivelsesbetingelserne, som producenten har anbefalet.



OVERSIGT



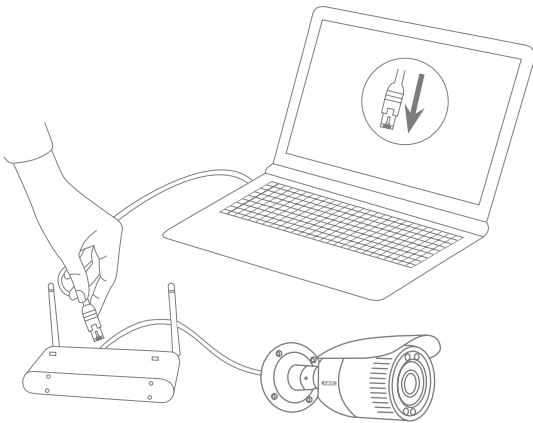
- | | |
|---|---|
| 1 | Bundplade |
| 2 | Lyssensor til dag/natskift |
| 3 | IR-LED'er |
| 4 | Indvendig microSD-kortslet og reset-knap (holdes inde i ca. 30 sekunder ved kamera-reset) |
| 5 | Objektiv |



- | | |
|---|---|
| 1 | Kameraholder |
| 2 | Indvendig microSD-kortslot og reset-knap (holdes inde i ca. 30 sekunder ved kamera-reset) |
| 3 | Solskærm |
| 4 | IR-LED'er |
| 5 | Lyssensor til dag/natskift |
| 6 | Objektiv |

NETVÆRKSINTEGRATION

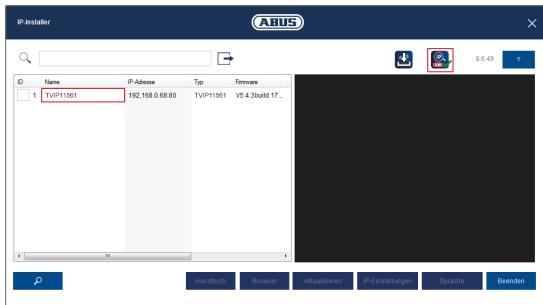
1



Tilslutning af netværkskameraet til en router/switch

- Forbind pc'en/den bærbare computer med routeren/switchen.
- Forbind netværkskameraet med routeren/switchen.
- Tilslut netværkskameraets spændingsforsyning.
- Hvis der står en DHCP-server (automatisk tildeling af IP-adresser via routeren) til rådighed i dit netværk, skal netværksinterfacet på pc'en/den bærbare computer indstilles på "Indstil IP-adresse automatisk".
- Hvis der ikke står en DHCP-server til rådighed, skal netværksinterfacet på pc'en/den bærbare computer konfigureres til 192.168.0.2, default-gateway til 192.168.0.1 og subnetmaske til 255.255.255.0.

2



Første adgang til netværkskameraet

- Den første adgang til netværkskameraet foretages ved at anvende ABUS IP Installer.
- Du kan finde programmet på den medfølgende cd-rom eller på vores hjemmeside abus.com. Installer programmet på dit pc-system, og køør det.
- Når guiden er startet, søger IP Installer efter alle tilsluttede netværkskameraer og videoservere i dit netværk.

Kontrollér, om den mest aktuelle version af IP-installeren er installeret. For at gøre det skal du kontrollere det fremhævede ikon i billedet til venstre.

- Åbn weboverfladen på det kamera, der skal sættes op, med et dobbeltklik.

ABUS

Passwortvergabe

Benutzer installer

Kennwort **Stark**

Das Kennwort muss min. 8 und max. 16 Zeichen enthalten. Kennwort kann eine Kombination aus Zahlen, Klein- und Großbuchstaben und Sonderzeichen aufweisen und muss mindestens zwei Arten davon aufweisen.

Bestätigen


Speichern

Tildeling af kodeord

- Fra fabrikken er der ikke tildelt et administrator-kodeord. Administrator-brugernavnet "installer" er tildelt fra fabrikken.
- Indtast først et kodeord, der overholder de angivne krav, og bekræft det. Klik derefter på "Gem".
- Kameraets weboverflade vises derpå automatisk.
- Når du åbner weboverfladen igen, bliver du opfordret til at verificere dig med brugernavn og dit kodeord
- Du kan derpå ændre administratorens navn i brugerindstillingerne
- Her kan du skrive det kodeord, du bruger. Opbevar derefter kvikguiden sikkert:

APP- OPSÆTNING

1



Aktivér ABUS Link Station

- Navigér til netværksindstillingerne på weboverfladen, og åbn her indstillingerne til ABUS Link Station.
- Aktivér funktionen ABUS Link Station, og klik på "Gem indstillinger".
- Nu bør status vise "online". Hvis "offline" fortsat vises, skal du kontrollere, om kameraet er forbundet med et netværk med internetadgang.
- Tildel nu en verifikationskode til forbindelsen. Her kan du skrive den kode, du bruger. Opbevar derefter kvikguiden sikkert.
- Lad weboverfladen være åben. Den viste QR-kode og verifikationskode skal bruges til opsætning af kameraet i appen.

Bemærk: ABUS Link Station forbinder dit kamera med din smartphone via cloud-tjeneste. Du behøver ikke foretage indstillinger på din router. Hvis du ikke vil bruge en cloud-tjeneste, kan du finde en alternativ app-opsætning i vejledningen til kameraet.

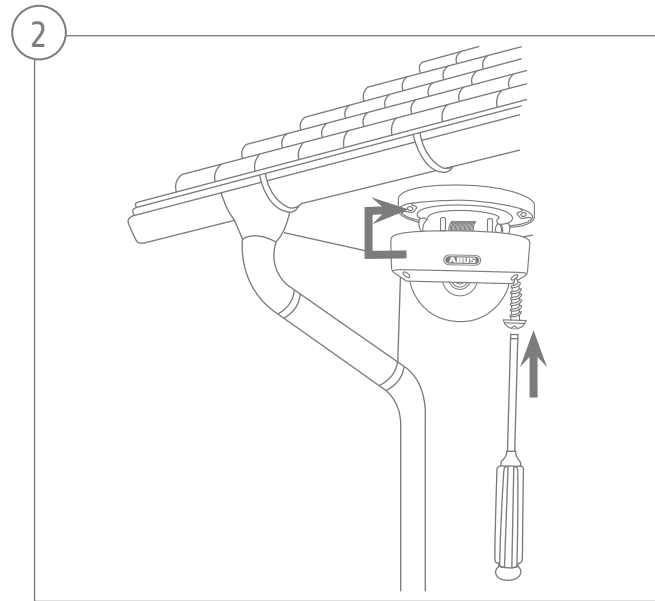
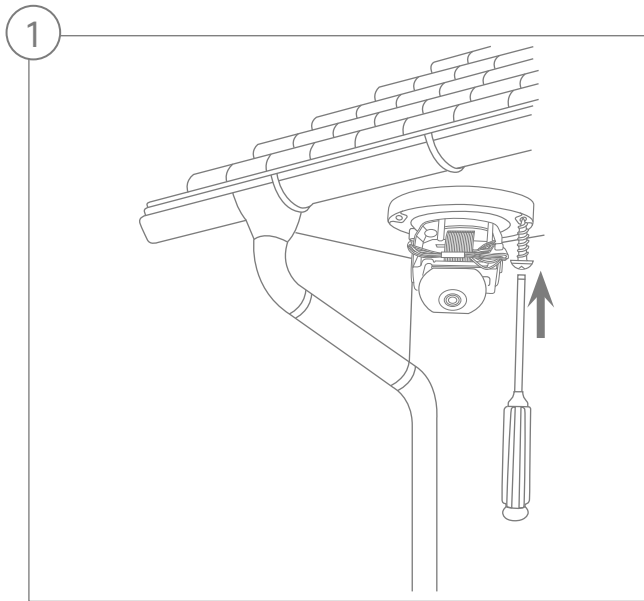
2



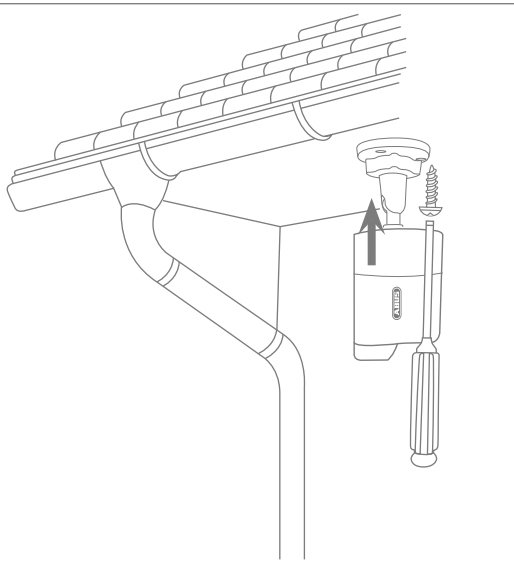
Opsætning app

- Indlæs appen "ABUS Link Station" fra iOS Appstore eller Google Playstore, og åbn den.
- Opret en konto til fjernadgangen ved at klikke på "log ind" og derefter på "registrering af en konto".
- Aktivér kontoen med verifikationskoden, som du får tilsendt via e-mail.
- Klik på "tilføj apparat", og scan QR-koden fra kameraets weboverflade.
- Når kameraet er fundet, skal du indtaste kameraets verifikationskode. Nu er kameraet føjet til din konto.
- Hvis du har problemer med opsætningen, bedes du besøge vores support-website: <https://support.abus-sc.com/>

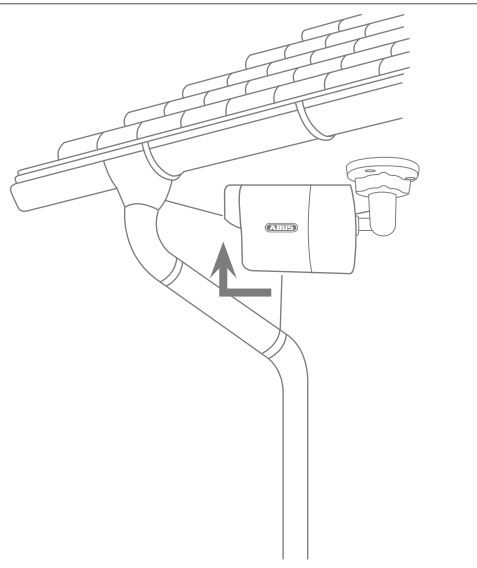
HARDWAREINSTALLATION



1

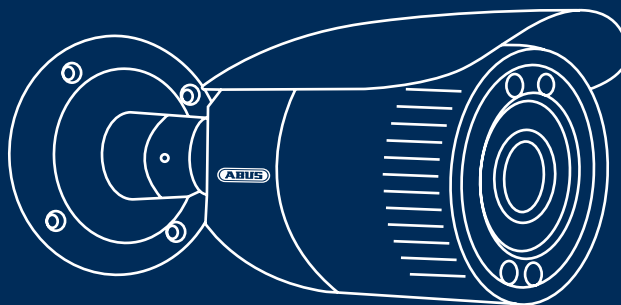
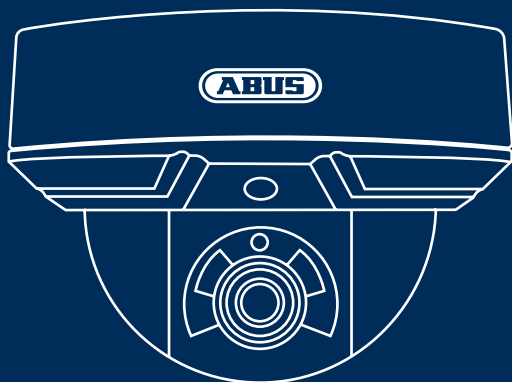


2





Security Tech Germany



TVIP42520 | TVIP62520

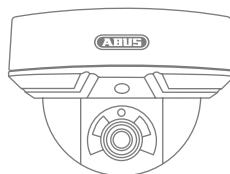
TELECAMERA 2 MPX PER LA VIDEOSORVEGLIANZA ABUS IP CON OBIETTIVO ZOOM MOTORIZZATO

La presente guida rapida descrive i primi passaggi della procedura di configurazione della videocamera di rete. Informazioni dettagliate sono disponibili nelle istruzioni per l'uso presenti sul sito web abus.com

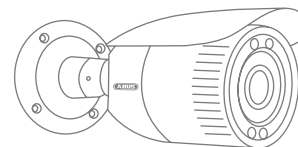
DOTAZIONE

Telecamera dome variofocale 2 MPx (TVIP42520) Telecamera a tubo variofocale 2 MPx (TVIP62560)

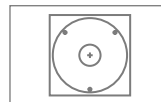
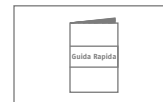
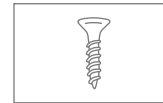
- Alimentatore (incl. EU, AU, UK)
- Cavo di rete da 1 m
- Materiale di fissaggio
- Chiave esadecimale
- CD
- Guida rapida
- Dima di foratura



TVIP42520



TVIP62560

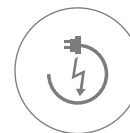


AVVERTENZE

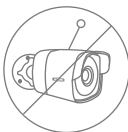
Tenere la videocamera di rete lontana da forti campi magnetici.



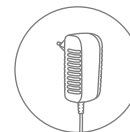
Assicurarsi che l'alimentazione elettrica non venga interrotta durante l'esercizio e che vi sia una fonte di tensione permanente.



Non introdurre alcun oggetto nella videocamera (ad es. aghi).



Utilizzare la videocamera di rete solo con un'adeguata fonte di tensione.



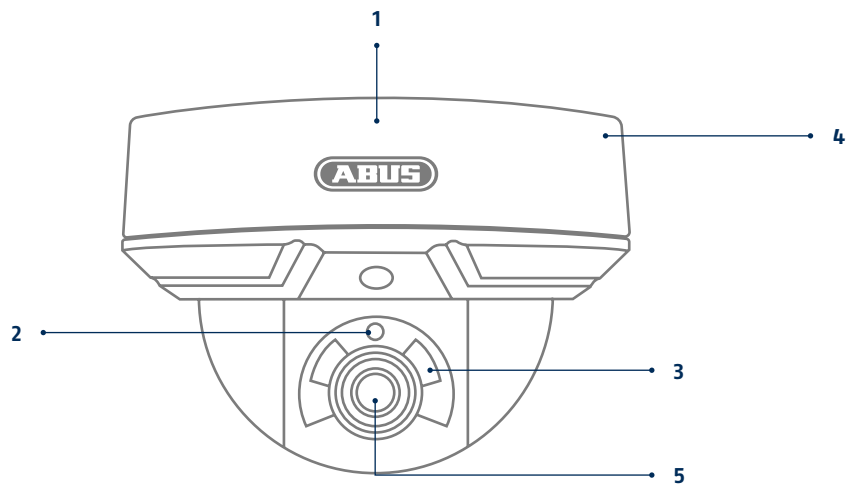
Assicurarsi che la videocamera di rete sia montata in modo sicuro.



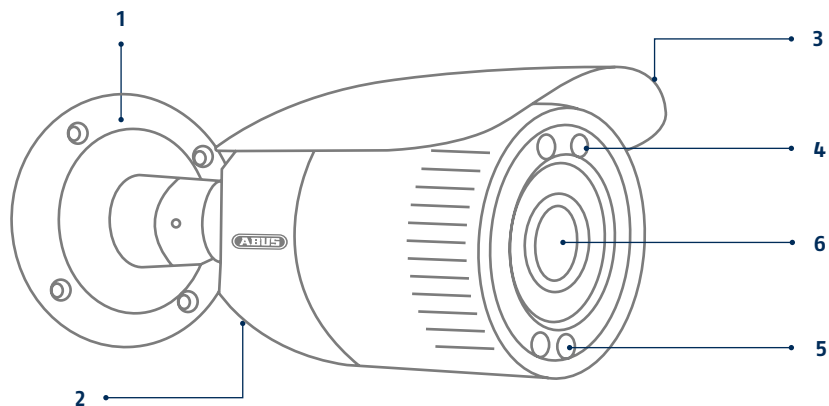
Utilizzare la videocamera di rete solo nelle condizioni ambientali consigliate dal produttore.



PANORAMICA



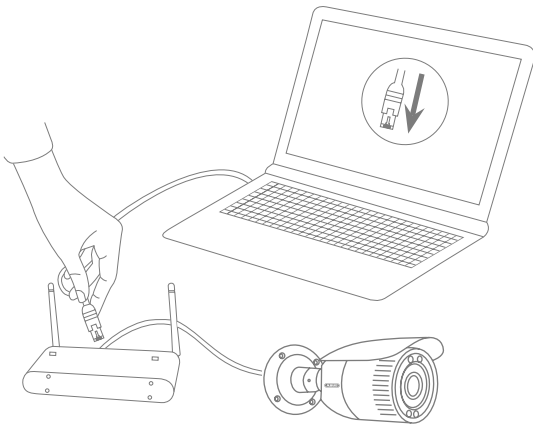
- | | |
|---|--|
| 1 | Piastra di base |
| 2 | Fotosensore per la commutazione giorno/notte |
| 3 | LED IR |
| 4 | Slot interna per schede microSD e tasto di reset (per il reset della telecamera, tenere premuto il tasto per ca. 30 secondi) |
| 5 | Obiettivo |



- | | |
|---|--|
| 1 | Supporto videocamera |
| 2 | Slot interna per schede microSD e tasto di reset (per il reset della telecamera, tenere premuto il tasto per ca. 30 secondi) |
| 3 | Aletta parasole |
| 4 | LED IR |
| 5 | Fotosensore per la commutazione giorno/notte |
| 6 | Obiettivo |

COLLEGAMENTO IN RETE

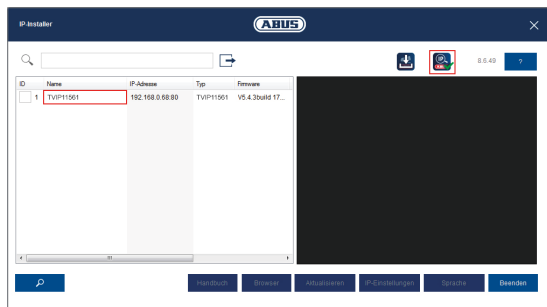
1



collegamento della videocamera di rete a un router/switch

- Collegare il PC/laptop al router/switch.
- Collegare la videocamera di rete al router/switch.
- Collegare l'alimentazione di tensione della videocamera di rete.
- Se nella rete è disponibile un server DHCP (assegnazione automatica degli indirizzi IP attraverso il router), impostare l'interfaccia di rete del PC/laptop su "Ottieni automaticamente l'indirizzo IP".
- Se non dovesse essere disponibile alcun server DHCP, configurare l'interfaccia di rete del PC/laptop sull'indirizzo 192.168.0.2, il default gateway sull'indirizzo 192.168.0.1 e la maschera di sottorete sull'indirizzo 255.255.255.0.

2



Primo accesso alla videocamera di rete

- Il primo accesso alla videocamera di rete avviene con l'aiuto dell'IP Installer di ABUS.
- Il programma è disponibile sul CD-Rom in dotazione o sul nostro sito Internet abus.com. Installare il programma sul PC ed eseguirlo.
- Dopo aver avviato l'assistente, l'Installer IP cerca tutte le videocamere di rete collegate e i video server presenti nella rete.
- Assicurarsi che l'IP-Installer disponga della versione più recente. Controllare al riguardo l'icona evidenziata nell'immagine a sinistra.
- Richiamare l'interfaccia web della videocamera da configurare con un doppio clic.

ABUS

Passwortvergabe

Benutzer installer

Kennwort **Stark**

Das Kennwort muss min. 8 und max. 16 Zeichen enthalten. Kennwort kann eine Kombination aus Zahlen, Klein- und Großbuchstaben und Sonderzeichen aufweisen und muss mindestens zwei Arten davon aufweisen.

Bestätigen

Speichern

Assegnazione della password

- Alla videocamera di rete viene assegnata di fabbrica una password amministratore. Il nome utente dell'amministratore è impostato di fabbrica come "installer".
- Immettere prima una password che corrisponda ai requisiti indicati, quindi confermarla. Infine, cliccare su "Salva".
- L'interfaccia web della videocamera viene visualizzato automaticamente alla fine.
- Al successivo richiamo dell'interfaccia web, sarà richiesto di autenticarsi con nome utente e password
- Sarà poi possibile modificare il nome dell'amministratore nelle impostazioni utente
- Qui è possibile sovrascrivere la password con quella da utilizzare. Conservare la Guida rapida in luogo sicuro.

CONFIGURAZIONE DELL'APP

1



Attivazione di ABUS Link Station

- Dall'interfaccia utente accedere alle impostazioni di rete e aprire le impostazioni di ABUS Link Station.
- Attivare la funzione ABUS Link Station e cliccare su "Salva impostazioni".
- Lo stato mostrato dovrebbe essere "online". Se continua a essere mostrato il messaggio "offline", verificare che la telecamera sia collegata alla rete con accesso a Internet.
- Assegnare un codice di verifica per il collegamento. • Qui è possibile scrivere il codice utilizzato. Conservare la Guida rapida in luogo sicuro.
- Lasciare aperta l'interfaccia web. Il codice QR e il codice di verifica mostrati saranno necessari per la configurazione della telecamera nell'app.

Nota: ABUS Link Station collega la telecamera allo smartphone tramite cloud. Non sono richieste ulteriori impostazioni del router. Qualora l'utente non desidera utilizzare un servizio di cloud, nelle istruzioni della telecamera può trovare un'alternativa alla configurazione dell'app.

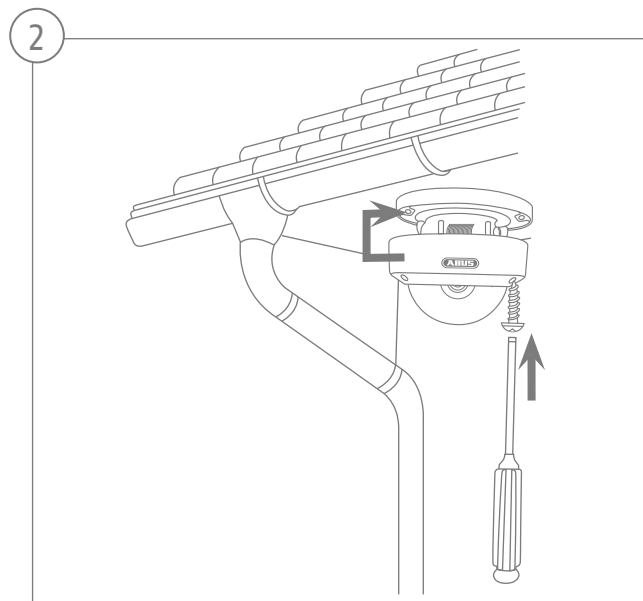
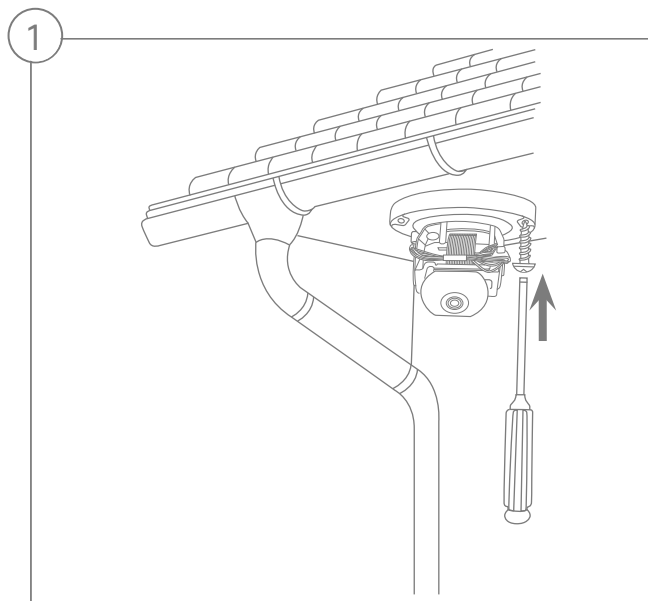
2



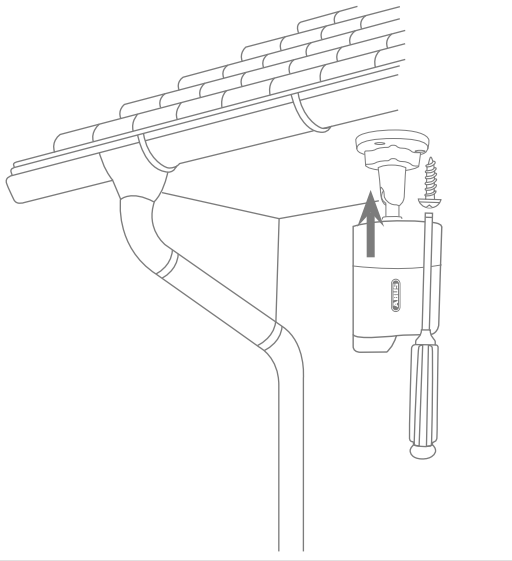
Configurazione app

- Scaricare l'app ABUS Link Station dall'App Store iOS o dal Playstore di Google e aprirla.
- Creare un account per l'accesso remoto cliccando su "accedi" e quindi su "Registra account".
- Attivare l'account con l'aiuto del codice di verifica ricevuto via e-mail.
- Cliccare su "Aggiungi dispositivo" e scansire il codice QR dell'interfaccia della telecamera.
- Dopo che la telecamera è stata individuata, inserire il codice di verifica della telecamera. La telecamera viene così aggiunta all'account.
- Per problemi con la configurazione visitare il sito web dell'assistenza <https://support.abus-sc.com/>

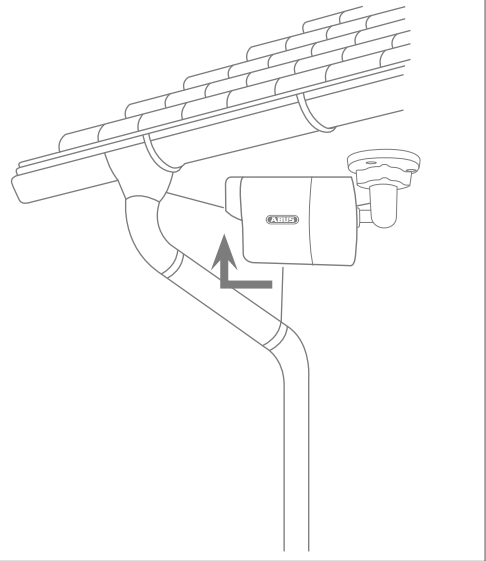
INSTALLAZIONE DELL'HARDWARE



1

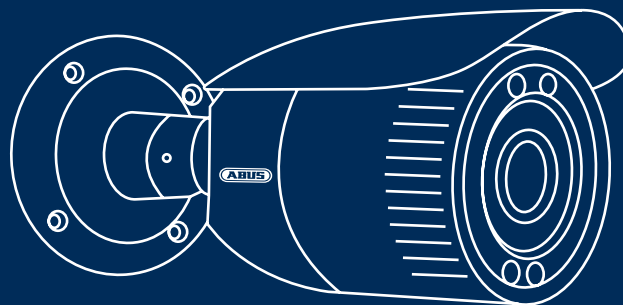
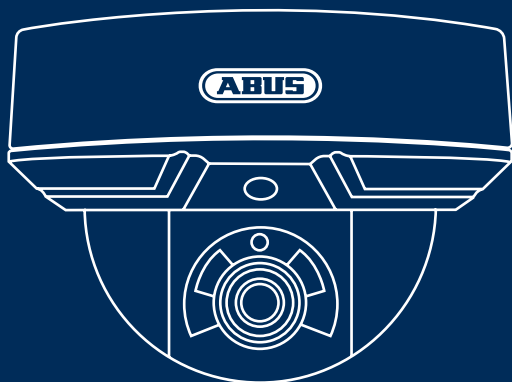


2





Security Tech Germany



TVIP42520 | TVIP62520

MONITORING WIDEO ABUS IP KAMERA 2MPX Z OBIEKTYWEM Z ZOOMEM Z SILNICZKIEM

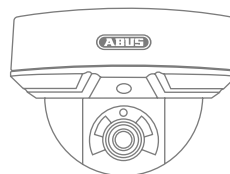
Ta skrócona instrukcja zawiera opis pierwszych kroków w zakresie konfiguracji kamery sieciowej. Szczegółowe informacje znajdują się w instrukcji obsługi dostępnej na stronie abus.com

ZAWARTOŚĆ OPAKOWANIA

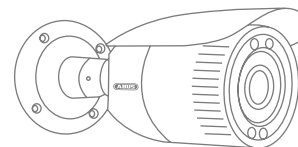
2MPx zmiennaogniskowa kamera kopułkowa (TVIP42520)

2MPx zmiennaogniskowa kamera tubowa (TVIP62560)

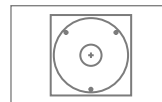
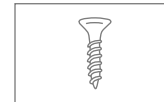
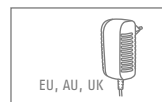
- Zasilacz (z adapterem EU, AU, UK)
- 1 m kabla sieciowego
- Materiały do mocowania
- Klucz hex
- Płyta CD
- Skrócona instrukcja
- Szablon wiercenia



TVIP42520



TVIP62560

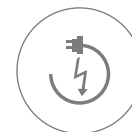


WSKAZÓWKI OSTRZEGAWCZE

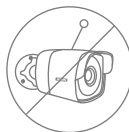
Chroń kamerę sieciową przed działaniem silnych pól magnetycznych.



W przypadku eksploatacji przy użyciu stałego źródła napięcia zadбай o nieprzerwane zasilanie elektryczne.



Nie wprowadzaj do kamery żadnych przedmiotów (np. igieł).



Korzystaj z kamery sieciowej, stosując wyłącznie odpowiednie źródło napięcia.



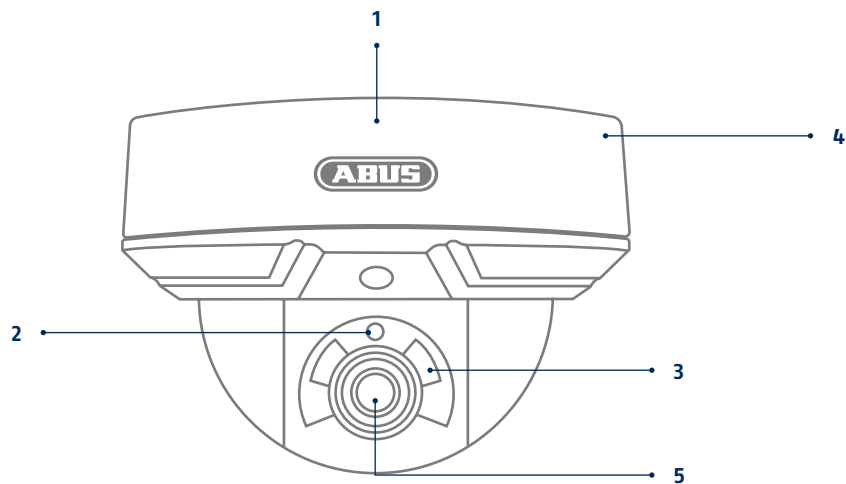
Upewnij się, że kamera sieciowa jest solidnie zamontowana.



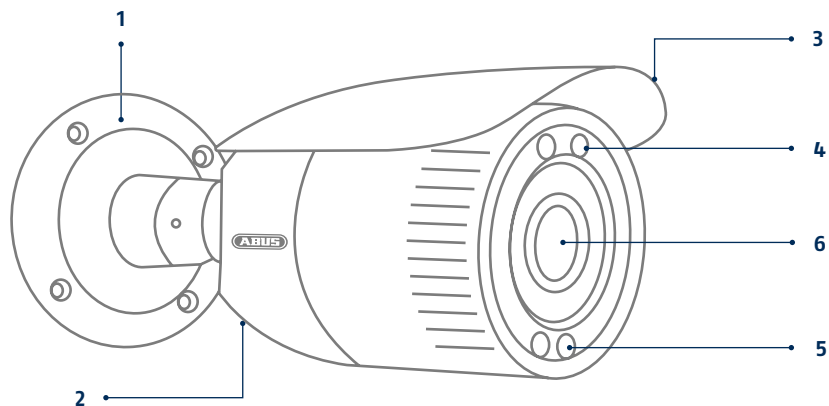
Używaj kamery sieciowej wyłącznie w warunkach otoczenia zalecanych przez producenta.



PRZEGLĄD



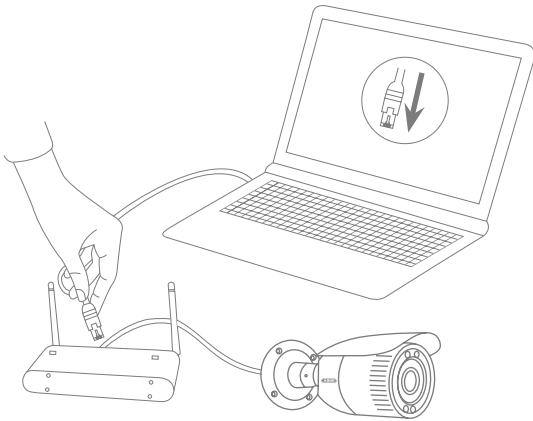
- | | |
|---|---|
| 1 | Podstawa |
| 2 | Fotodetektor do przełączania dzień/noc |
| 3 | Diody IR LED |
| 4 | Wewnętrzne wejście na kartę microSD i przycisk resetowania (w celu zresetowania kamery należy przytrzymać przycisk przez około 30 sekund) |
| 5 | Obiektyw |



- | | |
|---|---|
| 1 | Uchwyt kamery |
| 2 | Wewnętrzne wejście na kartę microSD i przycisk resetowania (w celu zresetowania kamery należy przytrzymać przycisk przez około 30 sekund) |
| 3 | Daszek przeciwsłoneczny |
| 4 | Diody IR LED |
| 5 | Fotodetektor do przetaczania dzień/noc |
| 6 | Obiektyw |

INTEGRACJA Z SIECIĄ

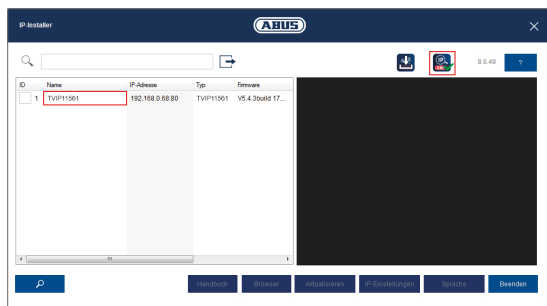
1



Podłączenie kamery sieciowej do routera/przełącznika

- Połącz komputer PC/laptop z routerem/przełącznikiem.
- Połącz kamerę sieciową z routerem/przełącznikiem.
- Podłączyć zasilanie kamery sieciowej.
- Jeżeli w sieci dostępny jest serwer DHCP (automatyczne przydzielanie adresów IP przez router), ustaw interfejs sieciowy komputera PC/laptopa na „Automatyczne pobieranie adresu IP”.
- Jeżeli w sieci nie ma serwera DHCP, skonfiguruj interfejs sieciowy komputera PC/laptopa na adres 192.168.0.2, bramę domyślną na 192.168.0.1 i maskę podsieci na 255.255.255.0.

2



Pierwszy dostęp do kamery sieciowej

- Do pierwszego dostępu do kamery sieciowej należy użyć Instalatora IP ABUS.
- Program ten jest zapisany na dołączonej płycie CD-ROM lub można go znaleźć na stronie internetowej abus.com. Zainstaluj program w swoim systemie komputerowym i uruchom go.
- Po uruchomieniu Instalator IP wyszukuje wszystkie podłączone kamery sieciowe i serwery wideo w sieci.
- Sprawdź, czy zainstalowana jest najnowsza wersja Instalatora IP. W tym celu sprawdź wyróżnioną ikonę na ilustracji po lewej stronie.
- Podwójnym kliknięciem wywołaj interfejs sieciowy kamery, dla której mają być przeprowadzone ustawienia.

ABUS

Passwortvergabe

Benutzer installer

Kennwort

Das Kennwort muss min. 8 und max. 16 Zeichen enthalten. Kennwort kann eine Kombination aus Zahlen, Klein- und Großbuchstaben und Sonderzeichen aufweisen und muss mindestens zwei Arten davon aufweisen.

Bestätigen


Speichern

Ustalenie hasła

- Fabrycznie kamera sieciowa nie ma ustalonego hasła administratora. Fabrycznie nadana jest jedynie nazwa użytkownika administratora „installer”.
- Najpierw wprowadź hasło, które spełnia podane kryteria, a następnie potwierdź je. Na zakończenie kliknij „Zapisz”.
- Następnie zostanie automatycznie wyświetlony interfejs sieciowej kamery.
- Przy ponownym wywołaniu interfejsu sieciowego pojawi się prośba o autoryzację przez podanie swojej nazwy użytkownika oraz hasła.
- W ustawieniach użytkownika możesz następnie zmienić nazwę administratora.
- W tym miejscu możesz zapisać używane przez siebie hasło. Następnie schowaj niniejszy krótki przewodnik w bezpiecznym miejscu.

KONFIGURACJA APLIKACJI

1



Aktywacja ABUS Link Station

- W interfejsie sieciowym przejdź do ustawień sieci i otwórz ustawienia ABUS Link Station.
- Aktywuj funkcję ABUS Link Station i kliknij „Zapisz ustawienia”.
- Status powinien wskazywać „online”. Jeżeli nadal wyświetla się „offline”, należy sprawdzić, czy kamera jest połączona z siecią mającą dostęp do internetu.
- Przydziel kod weryfikacyjny dla połączenia. W tym miejscu możesz zapisać używany przez siebie kod. Następnie schowaj niniejszy krótki przewodnik w bezpiecznym miejscu.
- Pozostaw otwarty interfejs sieciowy. Wyświetlany kod QR i kod weryfikacyjny będzie wymagany do konfiguracji kamery w aplikacji.

Wskazówka: Oprogramowanie ABUS Link Station służy do połączenia Twojej kamery ze smartfonem za pomocą usługi Cloud. Powyższa czynność nie wymaga zmiany żadnych ustawień routera. Jeżeli nie chcesz korzystać z usługi Cloud, możesz wykonać alternatywną konfigurację aplikacji zgodnie z instrukcją kamery.

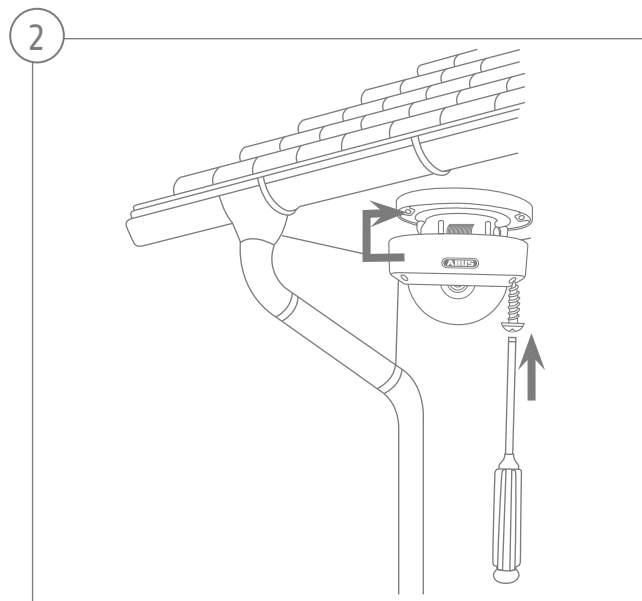
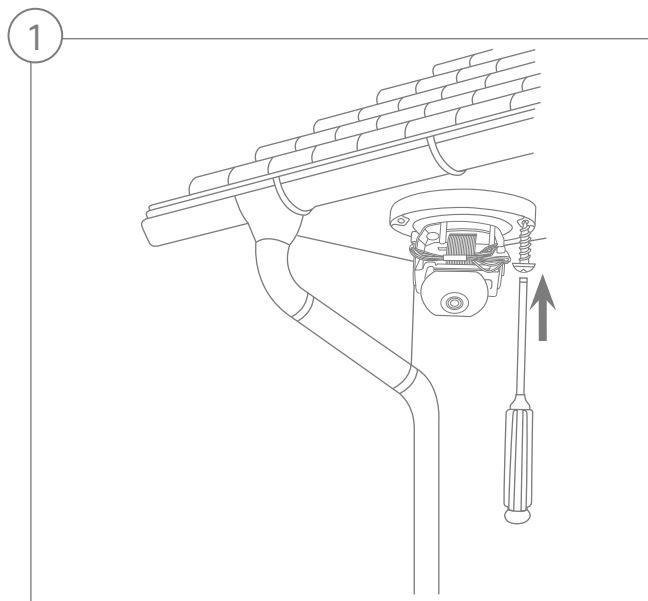
2



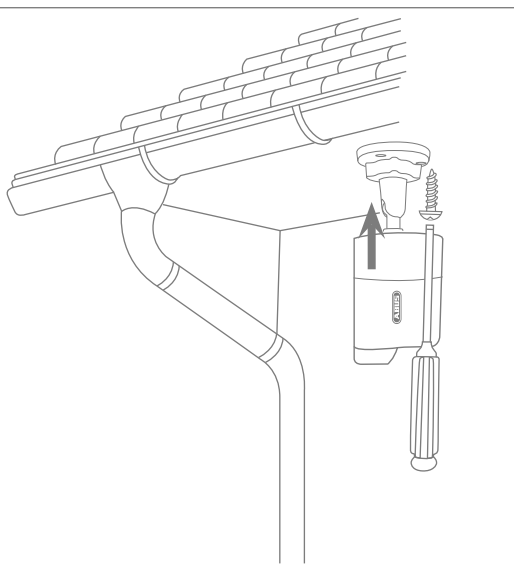
Konfiguracja aplikacji

- Pobierz aplikację „ABUS Link Station” ze sklepu iOS Appstore lub Google Playstore i otwórz ją.
- Utwórz konto dla dostępu zdalnego klikając „zaloguj”, a następnie „Zarejestruj konto”.
- Aktywuj konto za pomocą kodu weryfikacyjnego, który otrzymałeś przez e-mail.
- Kliknij „Dodaj urządzenie” i zeskanuj kod QR z interfejsu sieciowego kamery.
- Jeżeli kamera została odnaleziona, wpisz kod weryfikacyjny kamery. Kamera została teraz dodana do Twojego konta.
- W przypadku problemów z konfiguracją wejdź na naszą stronę pomocy technicznej: <https://support.abus-sc.com/>

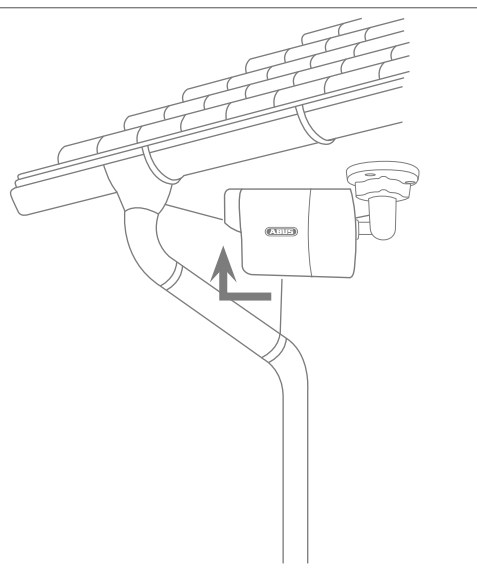
INSTALACJA SPRZĘTU



1



2





Security Tech Germany

