



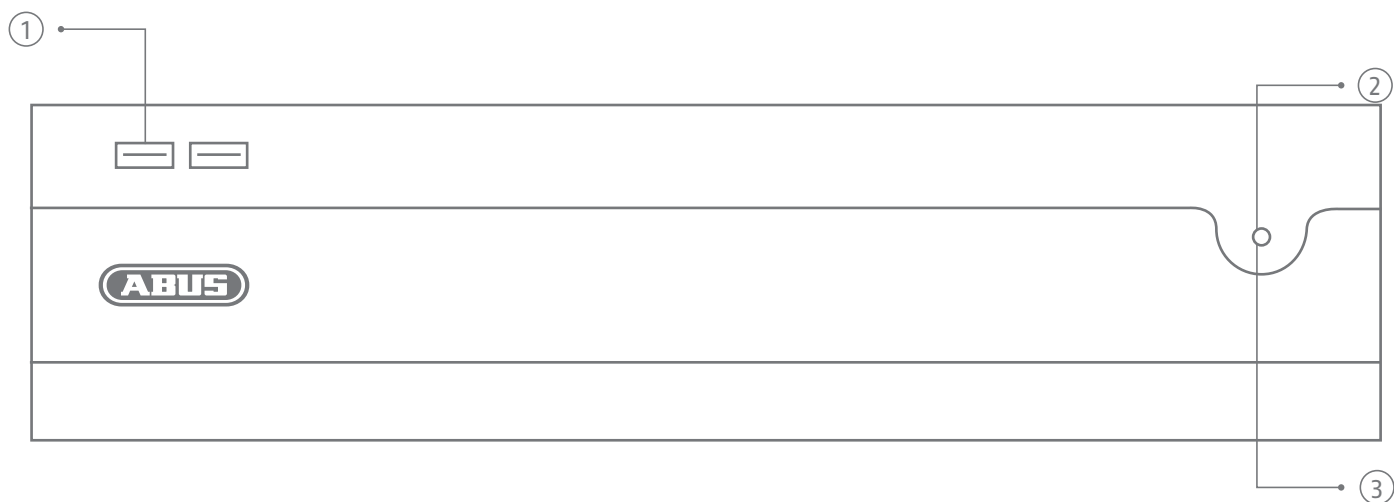
Security Tech Germany

# NVR10030P | QUICK GUIDE



# Übersicht

Overview • Vue d'ensemble • Overzicht • Oversigt • Panoramica



DE

1. USB 2.0 Port
2. Power-On Button
3. Status LED  
(Kodierung in Bedienungsanleitung)

GB

1. USB 2.0 port
2. Power On button
3. Status LED  
(coding in user manual)

FR

1. Port USB 2.0
2. Bouton de mise en marche
3. LED d'état  
(codage dans le mode d'emploi)

NL

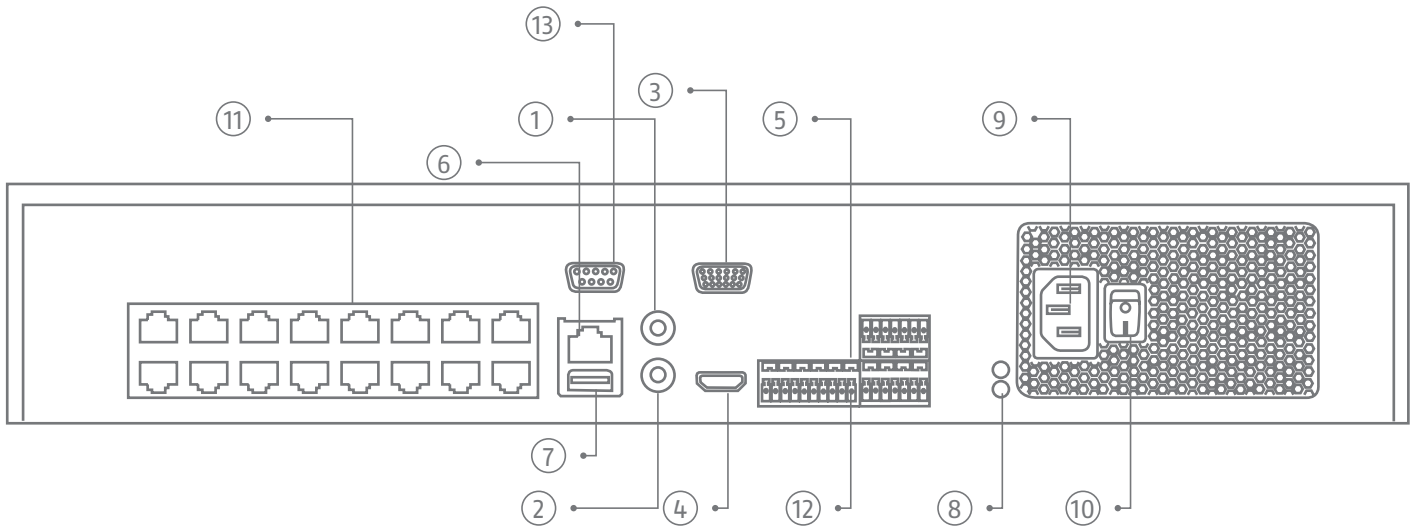
1. USB 2.0-poort
2. Inschakelknop
3. Status-LED  
(codering in bedieningsinstructies)

DK

1. USB 2.0-port
2. Power-On-knap
3. Status-LED  
(kodning i betjeningsvejledningen)

IT

1. Porta USB 2.0
2. Pulsante Power-On
3. LED di stato  
(codifica nelle istruzioni per l'uso)



(DE)

1. Audio IN (RCA Audioeingang)
2. Audio OUT (RCA Audioausgang)
3. VGA (VGA Monitoranschluss)
4. HDMI (HDMI Monitoranschluss)
5. Alarm IN/OUT
6. LAN (RJ45-Anschluss für die Netzwerkverbindung)
7. USB 3.0 port (Anschluss für USB-Geräte)
8. Erdung
9. 100 to 240 V AC (Anschluss für die Stromversorgung)
10. Ein- und Ausschalter des Gerätes
11. 16 Netzwerkanschlüsse mit PoE-Funktion für Kameras
12. RS-485 Serial Interface
13. RS-232 Serial Interface

(GB)

1. Audio in (RCA audio input)
2. Audio out (RCA audio output)
3. VGA (VGA monitor connection)
4. HDMI (HDMI monitor connection)
5. Alarm in/out
6. LAN (RJ45 connector for network connection)
7. USB 3.0 port (connecton for USB devices)
8. Grounding
9. 100 to 240 V AC (connection for power supply)
10. Power switch
11. 16 Network interfaces with PoE function for cameras
12. RS-485 serial interface
13. RS-232 serial interface

(FR)

1. Audio IN (entrée audio RCA)
2. Audio OUT (sortie audio RCA)
3. VGA (raccordement écran VGA)
4. HDMI (raccordement écran HDMI)
5. Alarm IN/OUT
6. LAN (connexion RJ45 pour raccordement au réseau)
7. Port USB 3.0 (connexion pour appareils USB)
8. Mise à le terre
9. 100 à 240 V AC (branchement électrique)
10. Alimentation (interrupteur marche/arrêt de l'appareil)
11. 16 Ninterfaces réseau avec fonction PoE pour caméras
12. Interface série RS-485
13. Interface série RS-232

(NL)

1. Audio in (RCA audio-ingang)
2. Audio out (RCA audio-uitgang)
3. VGA (VGA-monitoraansluiting)
4. HDMI (HDMI-monitoraansluiting)
5. Alarm IN/OUT
6. LAN (RJ45-aansluiting voor een netwerkverbinding)
7. USB 3.0-poort (aansluiting voor USB-apparaten)
8. Aarde
9. 100 naar 240 V AC (stroomaansluiting)
10. In- en uitschakelknop apparaat
11. 16 Netwerkkinterfases met PoE-functie voor camera's
12. RS-485 seriële interface
13. RS-232 seriële interface

(DK)

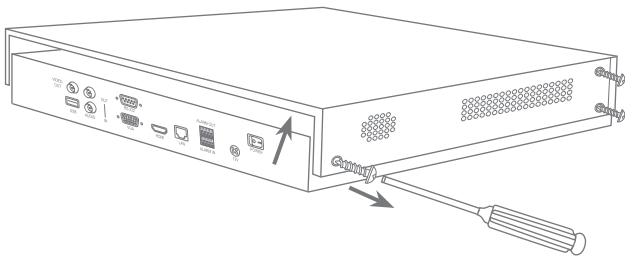
1. Audio in (RCA-audioindgang)
2. Audio out (RCA-audioindgang)
3. VGA (VGA-monitortilslutning)
4. HDMI (HDMI-monitortilslutning)
5. Alarm IN/OUT
6. LAN (RJ45-tilslutning til en netværksforbindelse)
7. USB 3.0-port (tilslutning til USB-udstyr)
8. Jordforbindelse
9. 100 til 240 V AC (strømtilslutning)
10. Tænd og sluk på enheden
11. 16 Netværksgrænseflader mødte PoE-funktioner for kamera
12. RS-485 serial interface
13. RS-232 serial interface

(IT)

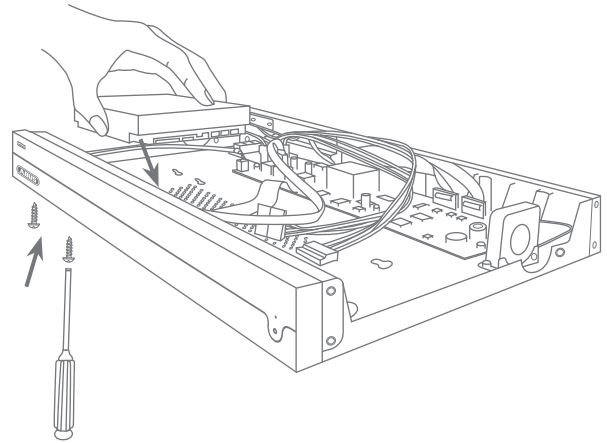
1. Audio IN (ingresso audio RCA)
2. Audio OUT (uscita audio RCA)
3. VGA (porta per monitor VGA)
4. HDMI (porta per monitor HDMI)
5. Alarm IN/OUT
6. LAN (porta RJ45 per una connessione di rete)
7. Porta USB 3.0 (collegamento di apparecchi USB)
8. Messa a terra
9. 100 a 240 V AC (allacciamento elettrico)
10. Interruttore di avvio/arresto dell'apparecchio
11. 16 Interfacce di rete con funzione PoE per telecamere
12. Interfaccia seriale RS-485
13. Interfaccia seriale RS-232

# Hardwareinstallation

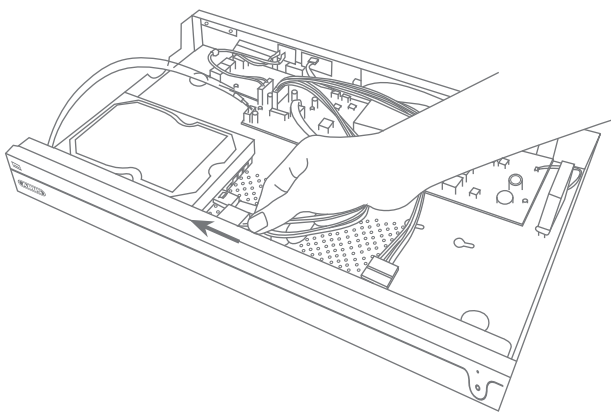
Hardware installation • Installation matérielle • Installatie hardware •  
Hardwareinstallation • Installazione dell'hardware



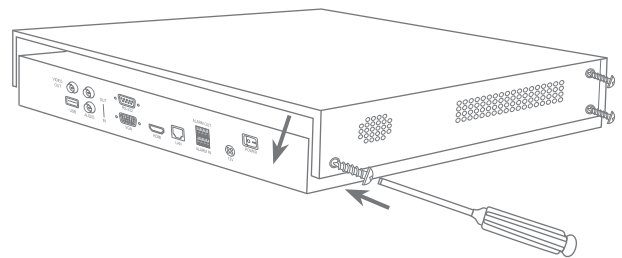
1



2



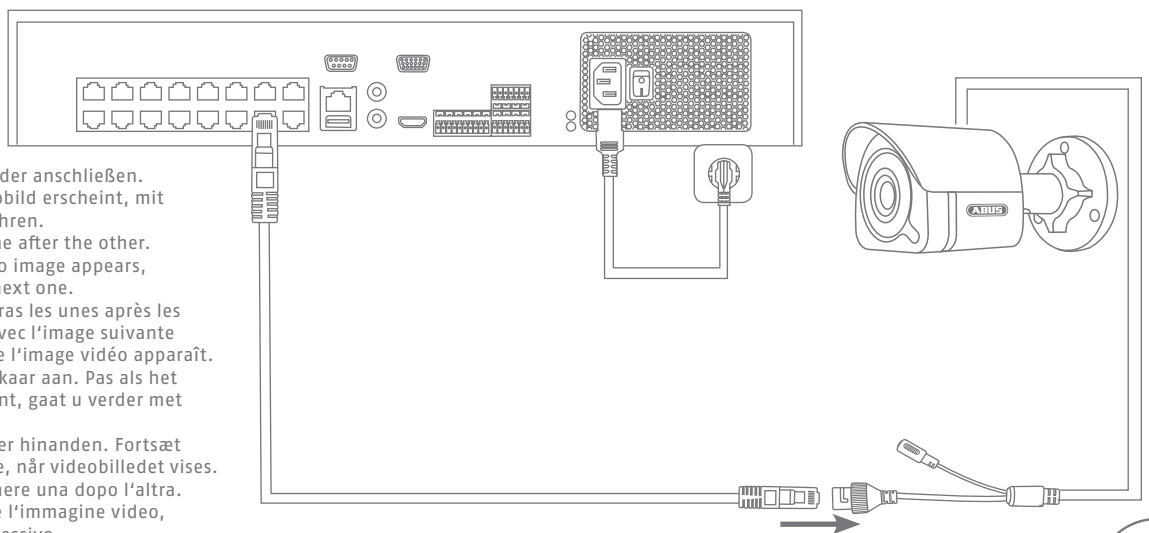
3



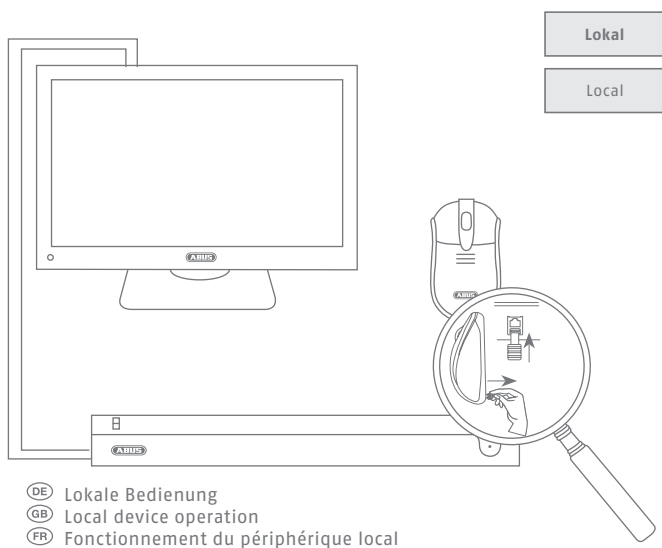
4



- ⒹE Kameras nacheinander anschließen. Erst wenn das Videobild erscheint, mit der nächsten fortfahren.
- ⒼB Connect cameras one after the other. Only when the video image appears, continue with the next one.
- ⒻR Connectez les caméras les unes après les autres. Continuez avec l'image suivante uniquement lorsque l'image vidéo apparaît.
- ⒸL Sluit camera's na elkaar aan. Pas als het videobeeld verschijnt, gaat u verder met het volgende.
- ⒹK Tilslut kameraer efter hinanden. Fortsæt først med det næste, når videobilledet vises.
- ⒾT Collegare le telecamere una dopo l'altra. Solo quando appare l'immagine video, continua con il successivo.

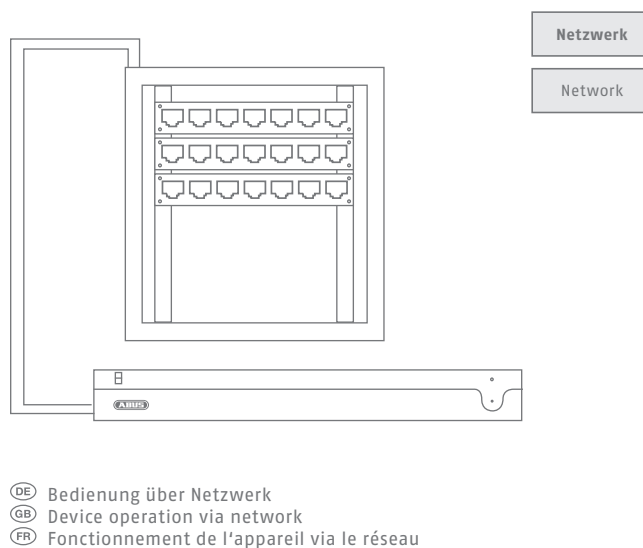


5



- ⒹE Lokale Bedienung
- ⒼB Local device operation
- ⒻR Fonctionnement du périphérique local
- ⒸL Werking van het lokale apparaat
- ⒹK Lokal enhedsdrift
- ⒾT Funzionamento del dispositivo locale

i



- ⒹE Bedienung über Netzwerk
- ⒼB Device operation via network
- ⒻR Fonctionnement de l'appareil via le réseau
- ⒸL Apparaatbediening via netwerk
- ⒹK Enhedsdrift via netværk
- ⒾT Funzionamento del dispositivo tramite rete

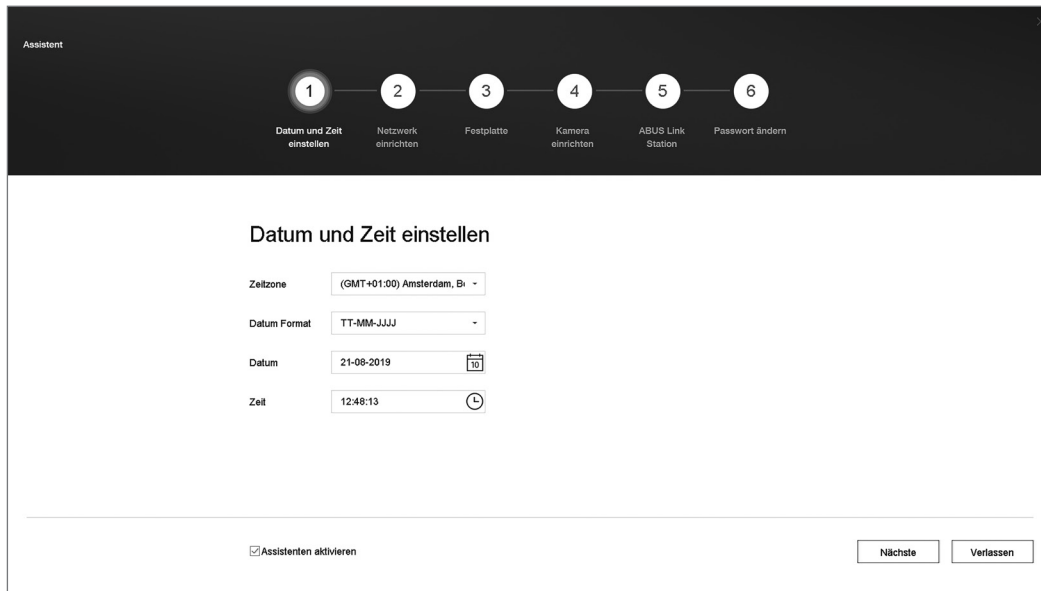
i

# Software Einrichtung lokal

Software setup locally • Configuration du logiciel localement •

Software-installatie lokaal • Softwareopsætning lokalt •

Installazione del software localmente



(DE)

1. Wählen Sie die Systemsprache
2. Führen Sie die Aktivierung durch
3. Führen Sie die 6 Schritte des Installationsassistenten durch

(GB)

1. Select the system language
2. Perform the activation
3. Complete the 6 steps of the installation wizard

(FR)

1. Sélectionnez la langue du système
2. Effectuer l'activation
3. Suivez les 6 étapes de l'assistant d'installation

(NL)

1. Selecteer de systeemtaal
2. Voer de activering uit
3. Voer de 6 stappen van de installatiewizard uit

(DK)

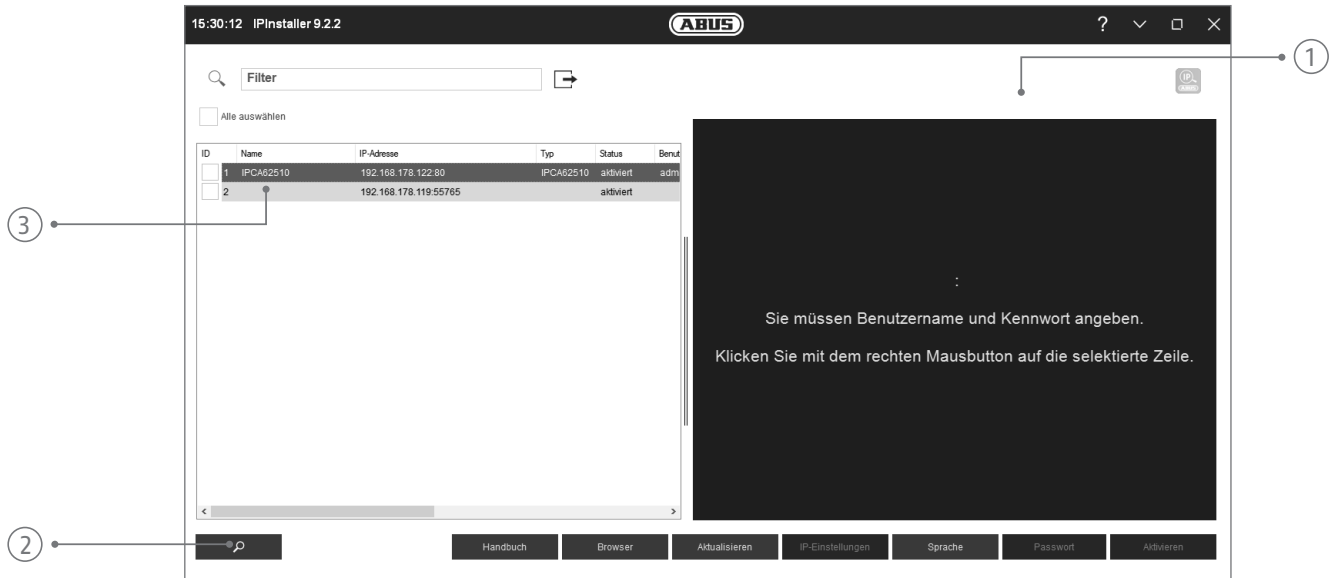
1. Vælg systemsprog
2. Udfør aktiveringen
3. Udfør de 6 trin i installationsguiden

(IT)

1. Seleziona la lingua del sistema
2. Eseguire l'attivazione
3. Completare i 6 passaggi della procedura guidata di installazione

# Software Einrichtung über Weboberfläche

Software setup via Web interface • Configuration du logiciel via interface Web • Software-instellingen via webinterface • Softwareopsætning via Web-interface • Installazione del software tramite interfaccia Web



(DE)

Den IP-Installer können Sie im Downloadbereich unter folgendem Link downloaden: [abus.com/ger/products/NVR10030P](https://abus.com/ger/products/NVR10030P)

1. Prüfen Sie, ob die aktuellste Version des IP-Installer installiert ist
2. Starten Sie die Suche
3. Rufen Sie Weboberfläche der einzurichtenden Kamera mit einem Doppelklick auf
4. Das Kennwort muss min. 8 und max. 16 Zeichen enthalten. Kennwort kann eine Kombination aus Zahlen, Klein- und Großbuchstaben und Sonderzeichen sein und sollte mindestens zwei Arten davon aufweisen

(GB)

You can download the IP-Installer in the download area under the following link: [abus.com/eng/products/NVR10030P](https://abus.com/eng/products/NVR10030P)

1. Check whether the latest version of the IP installer is installed
2. Start the search
3. Double click to access the web interface of the camera to be set up
4. Valid password range [8 - 16]. You can use a combination of numbers, lowercase, uppercase and special character for your password with at least two kinds of them contained.

(FR)

Vous pouvez télécharger IP-Installer dans la zone de téléchargement sous le lien suivant: [abus.com/fr/products/NVR10030P](https://abus.com/fr/products/NVR10030P)

1. Vérifiez que la version la plus récente du programme d'installation IP est bien installée
2. Démarrez la recherche
3. Double-cliquez pour ouvrir l'interface Web de la caméra à paramétrer
4. Le mot de passe doit contenir au moins 8 et au maximum 16 caractères. Le mot de passe peut être une combinaison de chiffres, de lettres minuscules et majuscules et de caractères spéciaux, et doit indiquer au moins deux types.

(NL)

U kunt de IP-Installer downloaden in het downloadgedeelte via de volgende link: [abus.com/nl/products/NVR10030P](https://abus.com/nl/products/NVR10030P)

1. Controleer of de nieuwste versie van de IP-Installer geïnstalleerd is
2. Start de zoekfunctie
3. Roep de webinterface van de te stellen camera op met een dubbelklik
4. Het wachtwoord moet minimaal 8 en maximaal 16 tekens bevatten. Het wachtwoord kan bestaan uit een combinatie van cijfers, kleine letters en hoofdletters en speciale tekens en moet ten minste twee typen aanduiden

(DK)

Du kan downloade IP-installeren i downloadområdet under følgende link: [abus.com/eng/products/NVR10030P](https://abus.com/eng/products/NVR10030P)

1. Kontrollér, om den mest aktuelle version af IP-installeren er installeret
2. Start søgningen
3. Hent web-interface for kameraet, som skal installeres, med et dobbeltklik
4. Adgangskoden skal indeholde mindst 8 og højst 16 tegn. Adgangskoden kan være en kombination af tal, små bogstaver og store bogstaver og specialtegn og skal angive mindst to typer

(IT)

Puoi scaricare IP-Installer nell'area di download sotto il seguente link: [abus.com/it/products/NVR10030P](https://abus.com/it/products/NVR10030P)

1. Assicurarsi che l'IP-Installer disponga della versione più recente
2. Avviare la ricerca
3. Richiamare la piattaforma Web della telecamera da configurare con un doppio click
4. La password deve contenere almeno 8 e un massimo di 16 caratteri. La password può essere una combinazione di numeri, lettere minuscole e maiuscole e caratteri speciali e deve indicare almeno due tipi

# Lieferumfang

Scope of delivery • Contenu de la livraison • Leveromvang •  
Indhold i kassen • Fornitura



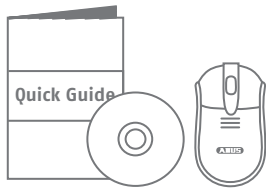
1x



3x



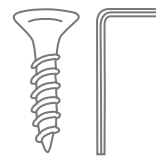
2x



1x



4x



1x

# App & Software

App & Software • Application & Logiciel • App & Software •  
App & Software • App & Software



ABUS Link Station Pro



ABUS Link Station Lite



ABUS iDVR Plus



ABUS IP Installer



ABUS CMS

DE Die Installations-/Bedienungsanleitung können Sie unter folgendem Link downloaden: [abus.com/ger/products/NVR10030P](https://abus.com/ger/products/NVR10030P)

GB You can download the user guide/installation instructions via the link below: [abus.com/eng/products/NVR10030P](https://abus.com/eng/products/NVR10030P)

FR Les instruction de service/instructions d'installation peuvent etre téléchargées sous le lien suivant : [abus.com/fr/products/NVR10030P](https://abus.com/fr/products/NVR10030P)

NL De installatie-/gebruikershandleiding kunt u via de volgende link downloaden: [abus.com/nl/products/NVR10030P](https://abus.com/nl/products/NVR10030P)

DK Du kan downloade installations-/betjeningsvejledningen pa folgende link: [abus.com/eng/products/NVR10030P](https://abus.com/eng/products/NVR10030P)

IT Le istruzioni per l'installazione e per l'uso possono essere scaricate dal seguente link: [abus.com/it/products/NVR10030P](https://abus.com/it/products/NVR10030P)