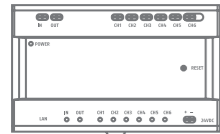


QUICK GUIDE



TVHS20310

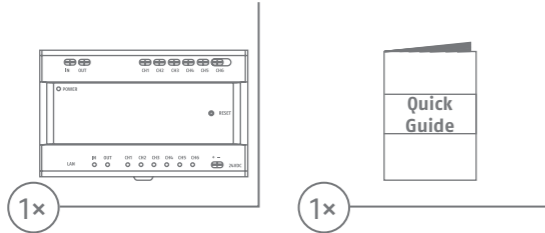
2-Draht Verteiler für Videomodul

2-Wire Distributor for Intercom

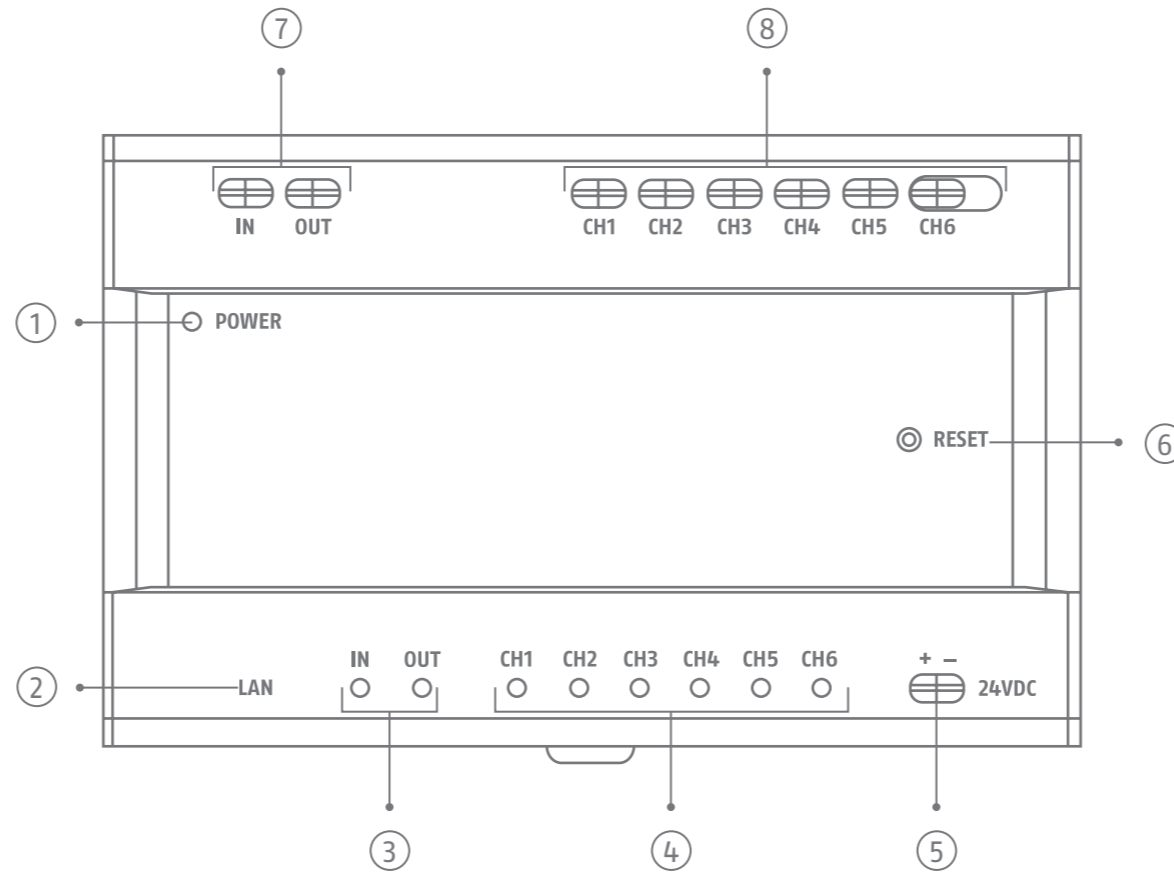
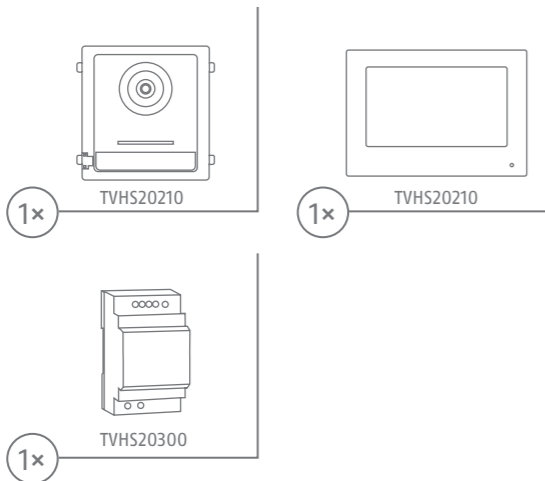
2-draads distributeur voor videomodule

Distributeur 2 fils pour module vidéo

2-leders distributør til videomodul



Benötigtes Zubehör • Required accessories • Accessoires requis • Benodigde accessoires • Påkrævet tilbehør



- DE**
- Kontrollleuchte
 - Spannungsversorgung
 - Netzwerkanschluss
 - Kontrollleuchte Kaskadierung
 - Kontrollleuchte Netzwerk
 - Spannungsversorgung (24V DC)
 - Reset Taste
 - Anschluss Kaskadierung
 - 2-Draht Anschlussklemmen

- GB**
- Power Indicator
 - Network Interface
 - Cascade Network Indicator
 - Network Indicator
 - Power Input
 - Reset Button
 - Cascade Interface
 - 2-wire Terminals

- NL**
- Voeding controlelamp
 - Netwerken
 - Cascade controlelamp
 - Controlelampnetwerk
 - Voeding (24V DC)
 - Reset knop
 - Cascade van verbinding
 - 2-draads aansluitklemmen

- FR**
- Alimentation de la lampe de contrôle
 - Mise en réseau
 - Lampe de contrôle cascade
 - Réseau de lampes de contrôle
 - Alimentation (24V DC)
 - Bouton de réinitialisation
 - Connexion en cascade
 - Bornes de connexion à 2 fils

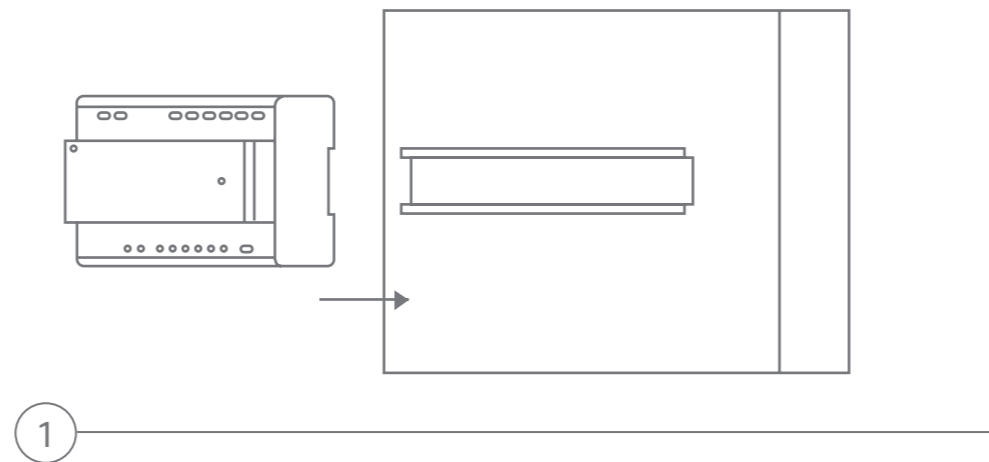
- DK**
- Kontrollampe strømforsyning
 - Netværk
 - Kontrollamper kaskader
 - Kontrollamper netværk
 - Strømforsyning (24V DC)
 - Nulstil knap
 - Forbindelse cascading
 - 2-leder tilslutningsterminaler

Beschreibung TVHS20310

Overview TVHS20310

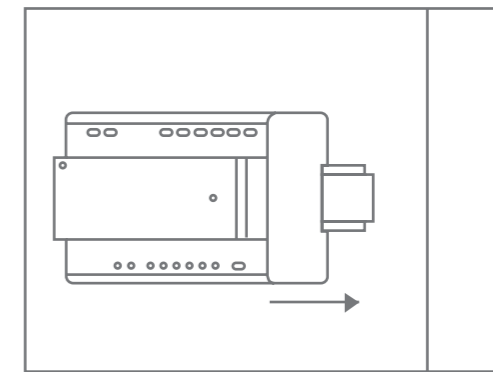
Installation Hutschiene TVHS20310

Installation DIN rail TVHS20310



Installation Hutschiene TVHS20310

Installation DIN rail TVHS20310





① ②

**Beschreibung
TVHS20300**

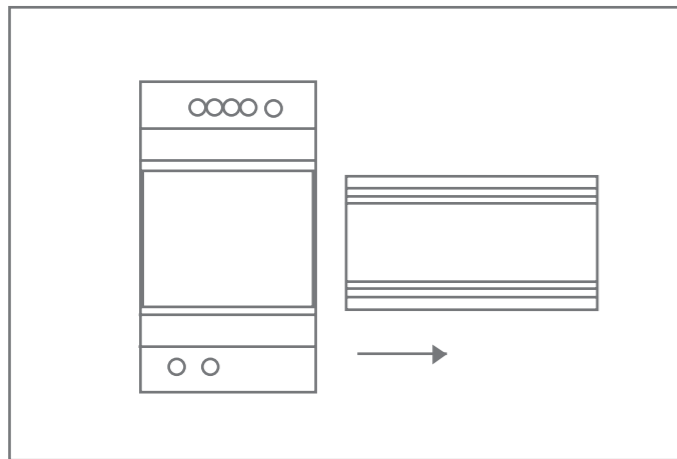
**Overview
TVHS20300**

1. Output 24V DC / 2.5 A
2. 21.6-29V / max. 2.5A / max. 60W
3. Input 100-240V AC / 1.8A 50/60Hz

③

**Installation
Hutschiene
TVHS20300**

**Installation
DIN rail
TVHS20300**

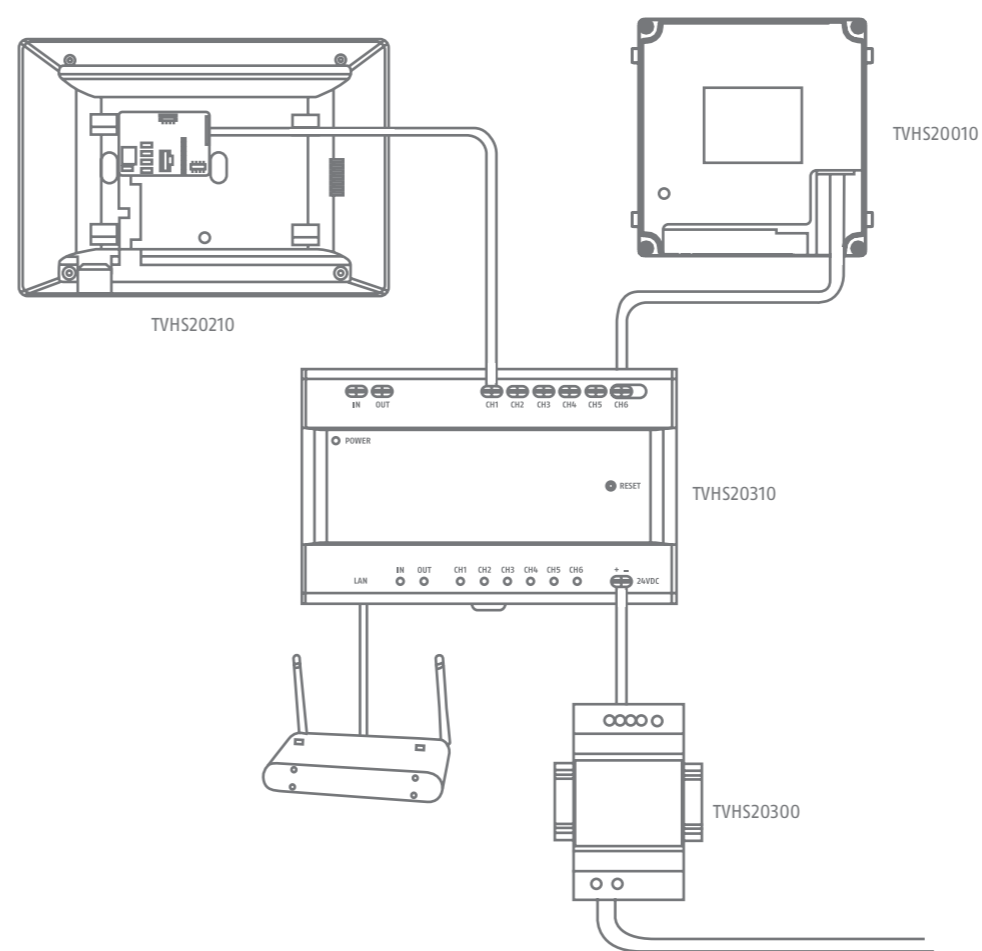


①

**2-Draht
Übertragungs-
distanzen**

**2-wire
transmission
distances**

Verbindung Routing Path Routing pad Chemin de routage Rutesti	24AWG (0.2mm ²)	20AWG (0.5mm ²)	18AWG (0.8mm ²)	RVV 4
TVHS20310 - TVHS20010	< 35m	< 60m	< 60m	< 35m
TVHS20310 - TVHS20210	< 35m	< 60m	< 60m	< 35m



**Systemübersicht
2-Draht
(Anschlussbe-
schreibung)**

**System overview
2-wire
(connection
diagram)**

DE
Die Installations-/Bedienungsanleitung können Sie unter folgendem Link downloaden: abus.com

GB
You can download the user guide/installation instructions via the link below: abus.com

NL
De installatie-/gebruikershandleiding kunt u via de volgende link downloaden: abus.com

FR
Les instruction de service/instructions d'installation peuvent être téléchargées sous le lien suivant: abus.com

DK
Du kan downloade installations-/betjeningsvejledningen på følgende link abus.com

DE
Weitere Installationsschritte finden Sie in den anderen beigelegten Quick Guides der Module, des Monitors und der Installationsrahmen oder unter abus.com

GB
Further installation steps can be found in the other enclosed Quick Guides for the modules, the monitor and the installation frames or at abus.com

NL
Verdere installatiestappen zijn te vinden in de andere bijgesloten Quick Guides voor de modules, de monitor en de installatieframes of op abus.com

FR
Vous trouverez d'autres étapes d'installation dans les autres guides rapides joints aux modules, au moniteur et aux cadres d'installation. ou sur abus.com

DK
Yderligere installationstrin findes i de andre vedlagte hurtigguider til modulerne, skærmen og installationsrammerne eller på abus.com