



Security Tech Germany

QUICK GUIDE



PLHA10100

Nexello 3I/3O
Hybridmodul

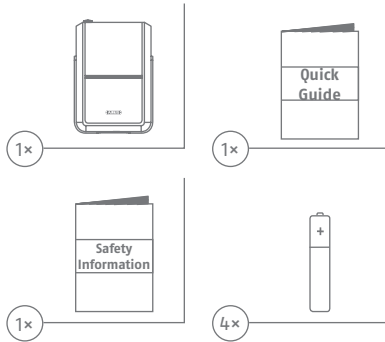
Nexello 3I/3O
Hybrid Module



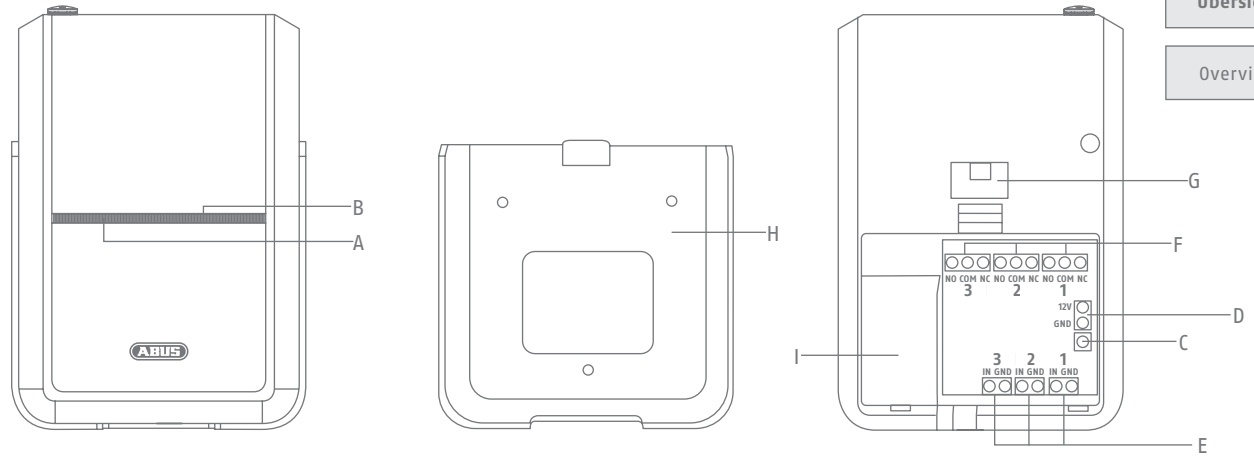
[www.abus.com/
product/PLHA10100](http://www.abus.com/product/PLHA10100)

ABUS Security Center
GmbH & Co. KG
Linker Kreuthweg 5
86444 Affing, Germany
abus.com

Lieferumfang • Scope of delivery • Contenu
de la livraison • Leveromvang • Levering



- DE Die ausführliche Bedienungsanleitung und technische Daten finden Sie auf unserer Webseite.
- FR Vous trouverez le manuel d'utilisateur détaillé et les données techniques sur notre site Internet.
- NL De gedetailleerde gebruikershandleiding en technische gegevens vindt u op onze website.
- IT Istruzioni d'uso dettagliate e dati tecnici sono disponibili sul nostro sito web.
- GB A full instruction manual and technical data can be found on our website.
- DK De detaljerede betjeningsvejledningen og tekniske data findes i på vores hjemmeside.
- PL Szczegółowa instrukcja obsługi oraz dane techniczne znajdują na naszej stronie internetowej.
- ES Las instrucciones de uso detalladas y los datos técnicos se encuentran en nuestra página web.
- SE Den detaljerade bruksanvisningen och tekniska data finns i på vår hemsida.



Übersicht

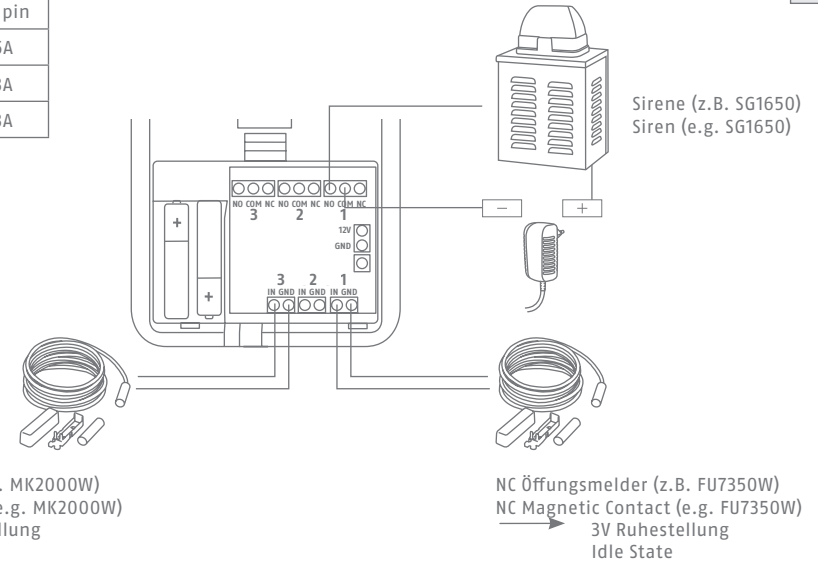
Overview

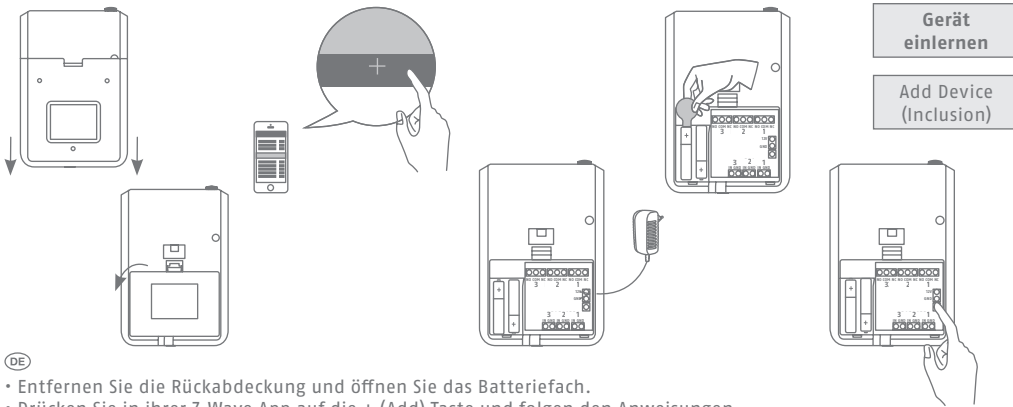
A. Status LED-Anzeige Status LED indicator	B. IN/OUT LED-Anzeige IN/OUT LED indicator	C. Link Taste Link Button
D. Netzteil Anschluss PSU connector	E. Signaleingang 1-3 Signal Input 1-3	F. Relaisausgang 1-3 Relais Output 1-3
G. Sabotageschalter Tamper Switch	H. Rückplatte Backplate	I. Batteriefach Battery Case

RELAY	max. V	NO pin	NC pin
OUT 1	24VDC	10A	5A
OUT 2	24VDC	3A	3A
OUT 3	24VDC	3A	3A

Installation

Installation





DE

- Entfernen Sie die Rückabdeckung und öffnen Sie das Batteriefach.
- Drücken Sie in ihrer Z-Wave App auf die + (Add) Taste und folgen den Anweisungen.
- Schließen Sie das Netzteil an und entfernen Sie den Kontaktstreifen am Batteriefach.
- Drücken Sie 3 mal schnell (innerhalb von 1,5 Sekunden) auf die Link Taste, um die Inklusion am Gerät zu starten.
- Die LED am Gerät fängt an zu blinken.
- Die App zeigt an, dass der Einlernen-Vorgang erfolgreich war. Die Status LED blinkt nicht mehr.

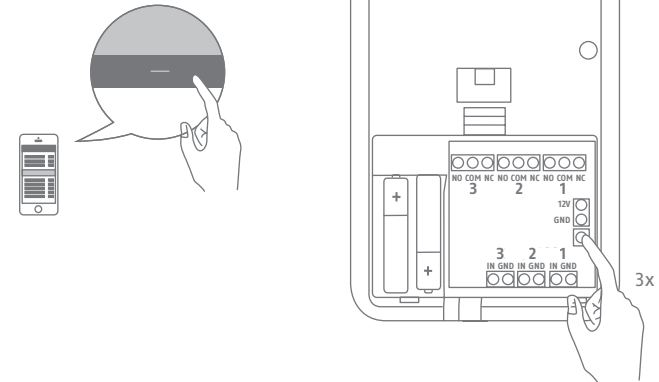
GB

- Remove the back cover and open the battery compartment.
- Press the + (Add) button in your Z-Wave app and follow the instructions.
- Connect the PSU and remove the contact strip from the battery compartment.
- Press the link button 3 times quickly (within 1.5 seconds) to start the inclusion on the device.
- The LED on the unit will start flashing.
- The app indicates that the inclusion process was successful. The status LED stops flashing.

1

Gerät einlernen
Add Device (Inclusion)

Gerät auslernen
Remove Device (Exclusion)



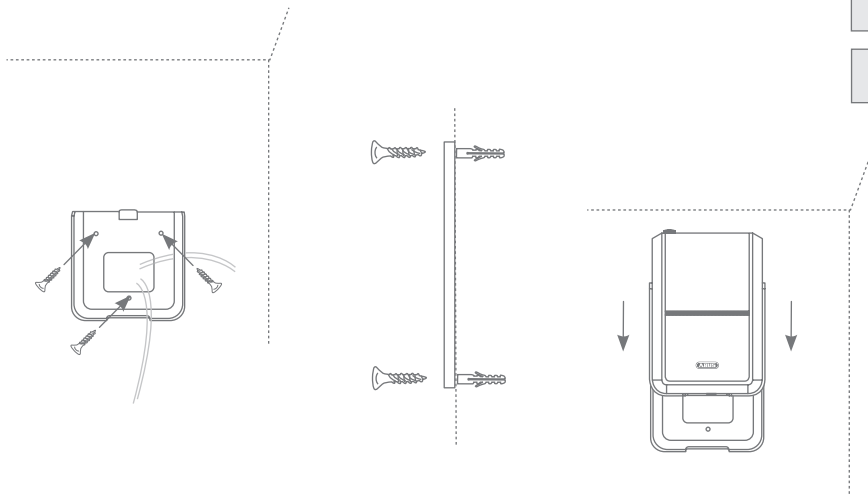
DE

- Drücken Sie in ihrer Z-Wave App auf die (Remove)-Taste und folgen den Anweisungen.
- Drücken Sie 3 mal schnell (innerhalb von 1,5 Sekunden) auf die Link Taste.
- Die App zeigt an, dass der Auslernen-Prozess erfolgreich war.

GB

- Click the (Remove) button in your Z-Wave App and follow the further instructions.
- Press the Link button 3 times quickly (within 1.5 seconds).
- The App will show if the Remove Device process was successful.

3



DE

- Befestigen Sie die Halterung mit den beiliegenden Schrauben und Dübeln an der Wand.
- Führen Sie die Kabel von hinten oder von unten ein.

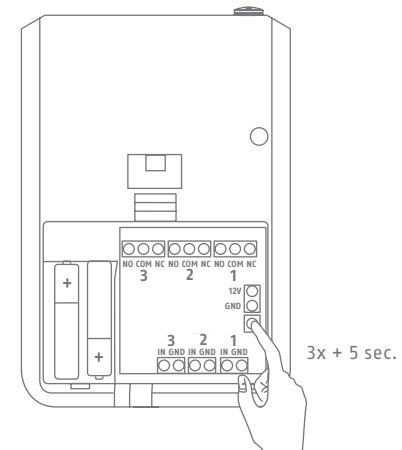
GB

- Fix the Mounting plate on the wall by screws and dowels.
- Insert the cables from behind or from below.

2

Installation
Installation

Werkseinstellungen zurücksetzen
Factory Reset



DE

- Drücken Sie 3 mal schnell (innerhalb von 1,5 Sekunden) auf die Link Taste.
- Drücken Sie schnell (innerhalb von 1 Sekunde) ein viertes mal und halten die Link Taste für mindestens 5 Sekunden gedrückt.
- Das Produkt ist jetzt auf Werkseinstellungen zurückgesetzt.

GB

- Press the Link button 3 times quickly (within 1.5 seconds).
- Press the Link button quickly (within 1 second) again and hold it for at least 5 seconds.
- The product is now restored to factory settings.

4