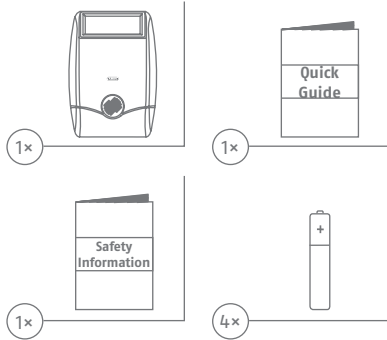


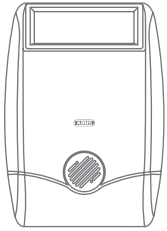


Security Tech Germany

Lieferumfang • Scope of delivery • Contenu de la livraison • Leveromvang • Levering



QUICK GUIDE



PLSG10100

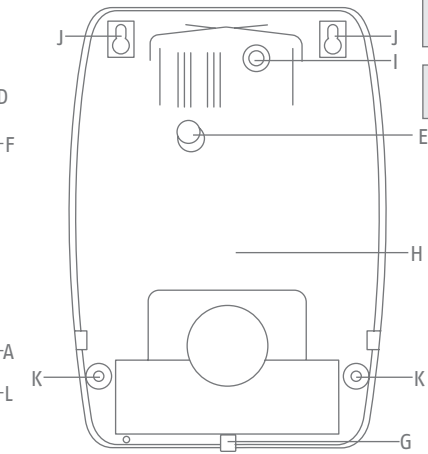
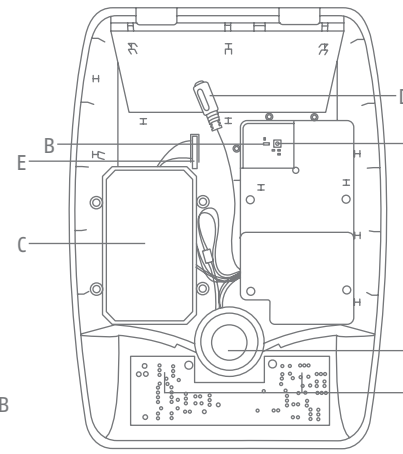
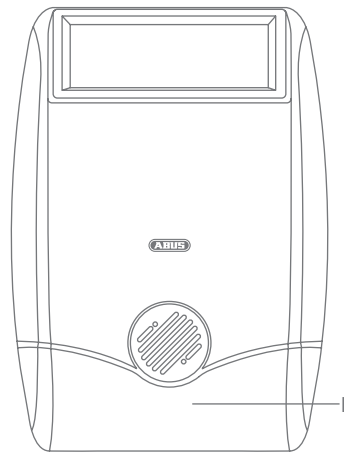
Nexello Außensirene
Nexello outdoor siren



www.abus.com/product/PLSG10100

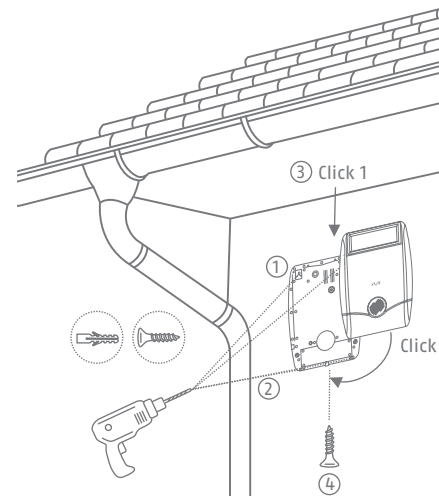
ABUS Security Center
GmbH & Co. KG
Linker Kreuthweg 5
86444 Affing, Germany
abus.com

- DE** Die ausführliche Bedienungsanleitung und technische Daten finden Sie auf unserer Webseite.
- FR** Vous trouverez le manuel d'utilisateur détaillé et les données techniques sur notre site Internet.
- NL** De gedetailleerde gebruikershandleiding en technische gegevens vindt u op onze website.
- IT** Istruzioni d'uso dettagliate e dati tecnici sono disponibili sul nostro sito web.
- GB** A full instruction manual and technical data can be found on our website.
- DK** De detaljerede betjeningsvejledningen og tekniske data findes i på vores hjemmeside.
- PL** Szczegółowa instrukcja obsługi oraz dane techniczne znajdują na naszej stronie internetowej.
- ES** Las instrucciones de uso detalladas y los datos técnicos se encuentran en nuestra página web.
- SE** Den detaljerade bruksanvisningen och tekniska data finns i på vår hemsida.



Übersicht
Overview

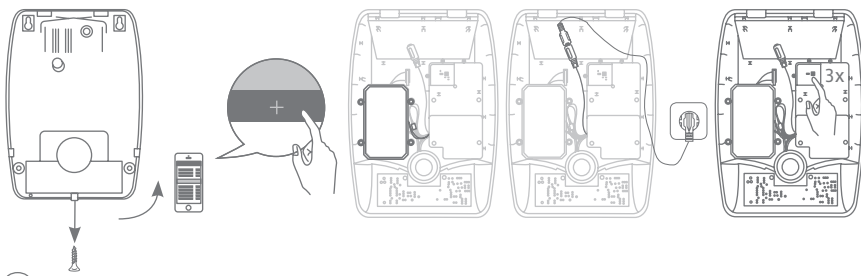
A. Sirene Siren	B. LED-Anzeige LED indicator	C. Batteriefach Battery Case
D. Netzteil Anschluss PSU connector	E. Sabotageschalter Tamper Switch	F. Link-Taste Link Button
G. Schraube Screw	H. Rückplatte Backplate	I. Kabeleinlass Cable entry
J. Obere Bohrlöcher Upper drilling holes	K. Untere Bohrlöcher Lower drilling holes	L. Alarm LEDs Warn-LEDs



Installation

Installation

- DE**
 - Die Sirene ist nur für den geschützten Außenbereich geeignet (Schutzklasse IP44).
 - Achten Sie darauf, dass die Sirene außerhalb des „Handbereichs“ in mindestens 3m Montagehöhe angebracht wird.
- GB**
 - The siren is only suitable for protected outdoor areas (protection class IP44).
 - Make sure that the siren is mounted outside the „hand area“ at a minimum height of 3m.



Gerät einlernen

Add Device (Inclusion)

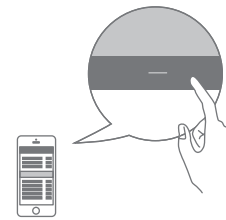
DE

- Entfernen Sie die Rückabdeckung, indem Sie die Schraube an der Unterseite öffnen.
- Drücken Sie in ihrer Z-Wave App auf die + (Add) Taste und folgen den Anweisungen.
- Die Sirene kann über Batterien oder Netzteil betrieben werden. Verbinden Sie das entsprechende Kabel.
- Wir empfehlen die ausschließliche Verwendung der Original GP Batterien aus dem Lieferumfang.
- Öffnen Sie die drei Schrauben der Abdeckung und nehmen Sie diese ab.
- Drücken Sie 3 mal schnell (innerhalb von 1,5 Sekunden) auf die Link Taste, um die Inklusion am Gerät zu starten.
- Die LED am Gerät fängt an zu blinken. Die App zeigt an, dass der Einlernen-Vorgang erfolgreich war. Die Status LED blinkt nicht mehr.

GB

- Remove the back cover by opening the screw at the bottom.
- Click the + (Add) button in your Z-Wave App and follow the further instructions.
- The siren can be operated by batteries or PSU. Connect the appropriate cable.
- We recommend the exclusive use of the original GP batteries supplied.
- Open the three screws of the cover and take it off.
- Press the link button 3 times quickly (within 1.5 seconds) to start the inclusion on the device.
- The App will show if the Add device process was successful. The Status LED does not flash anymore.

1



Gerät auslernen

Remove Device (Exclusion)

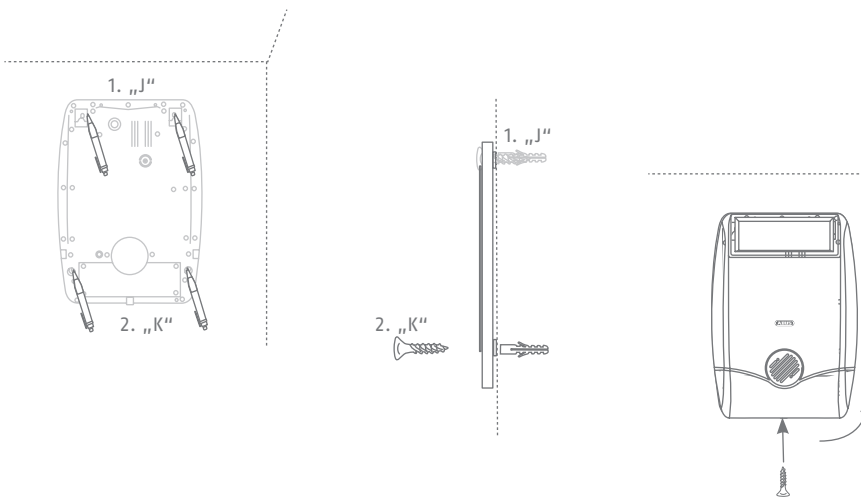
DE

- Drücken Sie in ihrer Z-Wave App auf die (Remove)-Taste und folgen den Anweisungen.
- Öffnen Sie die drei Schrauben der Abdeckung und nehmen Sie diese ab.
- Drücken Sie 3 mal schnell (innerhalb von 1,5 Sekunden) auf die Link Taste.
- Die App zeigt an, dass der Auslernen-Prozess erfolgreich war.

GB

- Click the (Remove) button in your Z-Wave App and follow the further instructions.
- Open the three screws of the cover and take it off.
- Press the Link button 3 times quickly (within 1.5 seconds).
- The App will show if the Remove Device process was successful.

3



Installation

Installation

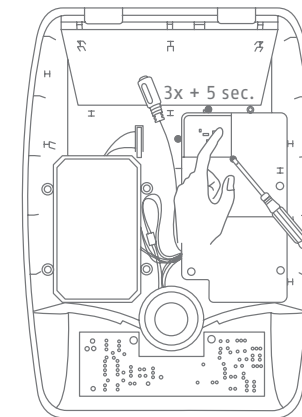
DE

- Befestigen Sie die Halterung mit den beiliegenden Schrauben und Dübeln an der Wand.
- Zuerst die oberen Bohrlöcher „J“, dann zur Fixierung und Ausrichtung die unteren Bohrlöcher „K“.

GB

- Fix the Mounting plate on the wall by screws and dowels.
- First the upper drill holes „J“, then the lower drill holes „K“ for fixing and alignment.

2



Werkseinstellungen zurücksetzen

Factory Reset

DE

- Drücken Sie 3 mal schnell (innerhalb von 1,5 Sekunden) auf die Link Taste.
- Öffnen Sie die drei Schrauben der Abdeckung und nehmen Sie diese ab.
- Drücken Sie schnell (innerhalb von 1 Sekunde) ein viertes mal und halten die Link Taste für mindestens 5 Sekunden gedrückt.
- Die Sirene ist jetzt auf Werkseinstellungen zurückgesetzt.

GB

- Press the Link button 3 times quickly (within 1.5 seconds).
- Open the three screws of the cover and take it off.
- Press the Link button quickly (within 1 second) again and hold it for at least 5 seconds.
- The siren is now restored to factory settings.

4