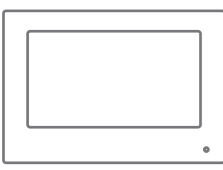


**QUICK
GUIDE**



TVHS20220

10" PoE Touch Monitor
weiß, LAN/WiFi für Tür-
sprechanlage

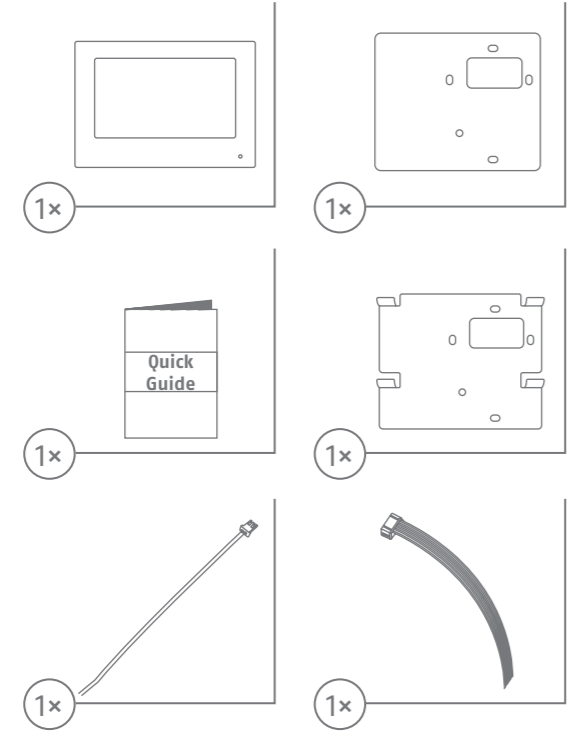
10" PoE Touch Monitor,
LAN/WiFi for Intercom
(white)

Moniteur tactile PoE 10"
blanc, LAN / WiFi pour
interphone de porte

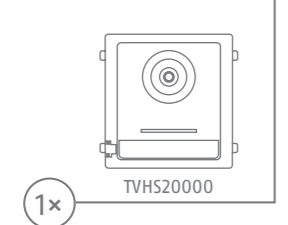
10" PoE Touch Monitor
wit, LAN / WiFi voor
deurintercom

10" PoE Touch Monitor
hvid, LAN / WiFi til
dørintercom

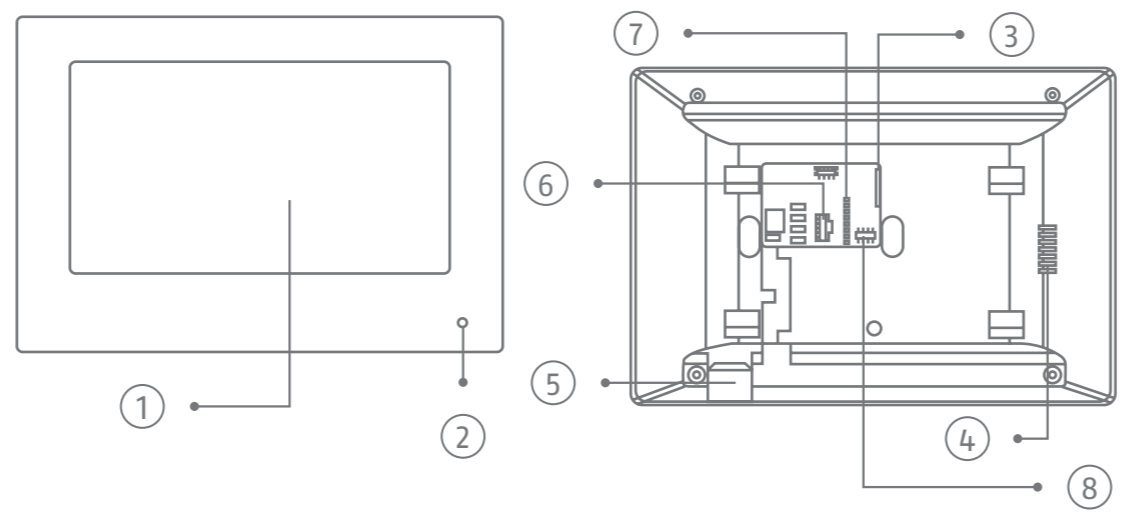
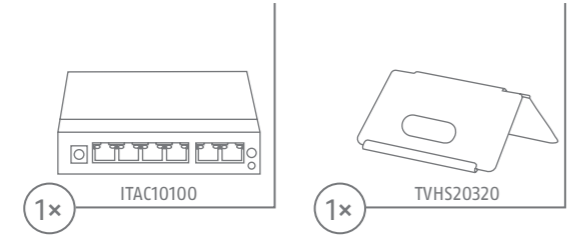
**Lieferumfang • Scope of delivery • Contenu de
la livraison • Leveromvang • Levering**



**Benötigtes Zubehör • Required accessories •
Accessoires requis • Benodigde accessoires •
Påkrævet tilbehør**



**Empfohlenes Zubehör • Recommended
accessories • Accessoires recommandés •
Aanbevolen accessoires • anbefalet tilbehør**

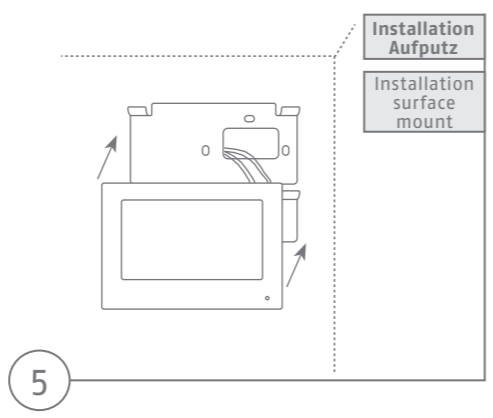
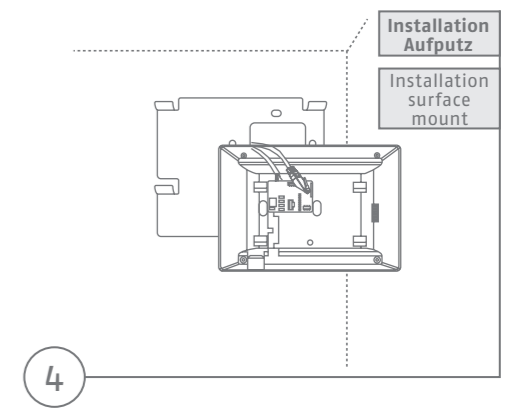
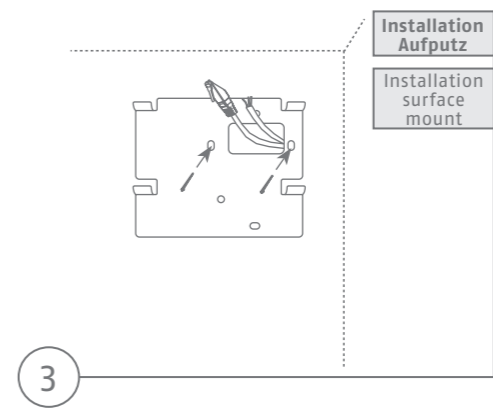
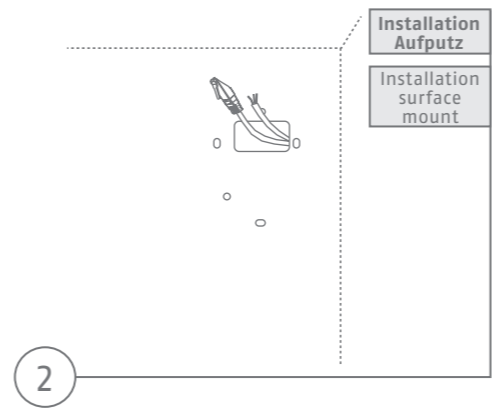
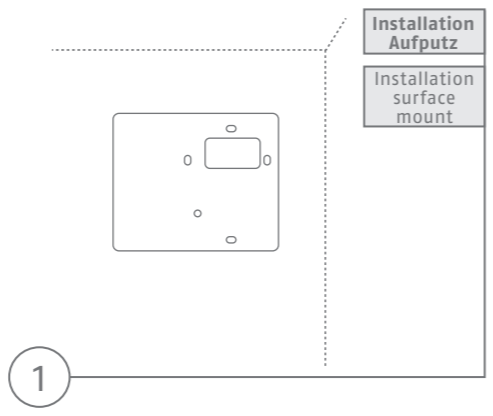


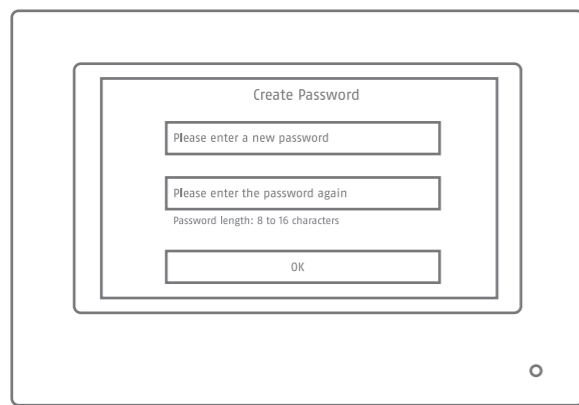
- (DE)**
- 1. Bildschirm
- 2. Mikrofon
- 3. Netzwerkanschluss
- 4. Lautsprecher
- 5. Slot für MicroSD-Karte
- 6. Eingänge für Klingeltaster
Reserviert
- 7. Reserviert
- 8. Anschluss Stromversorgung
(bei Betrieb ohne PoE)
- (GB)**
- 1. Screen
- 2. Microphone
- 3. Network Interface
- 4. Loudspeaker
- 5. MicroSD Card Slot
- 6. Inputs for bell buttons
Reserved
- 7. Reserved
- 8. Power Terminal
- (NL)**
- 1. Scherm
- 2. Microfoon
- 3. Netwerkn
- 4. Spreker
- 5. MicroSD-kaartsleuf

- 6. Ingangen voor belknoppen
- 7. Gereserveerde
- 8. Voedingsaansluiting
(bij gebruik zonder PoE)
- (FR)**
- 1. écran
- 2. Microphone
- 3. Mise en réseau
- 4. Haut-parleur
- 5. Emplacement pour carte MicroSD
- 6. Entrées pour boutons cloche
Réservé
- 7. Réservé
- 8. Connexion d'alimentation
(en fonctionnement sans PoE)
- (DK)**
- 1. Skærm
- 2. Mikrofon
- 3. Netværk
- 4. Højtaler
- 5. MicroSD-kortslot
- 6. Indgange til klokkeknapper
Reserveret
- 7. Reserveret
- 8. Strømforsyningstilslutning
(når du betjener uden PoE)

**Beschreibung
TVHS20220**

**Overview
TVHS20220**



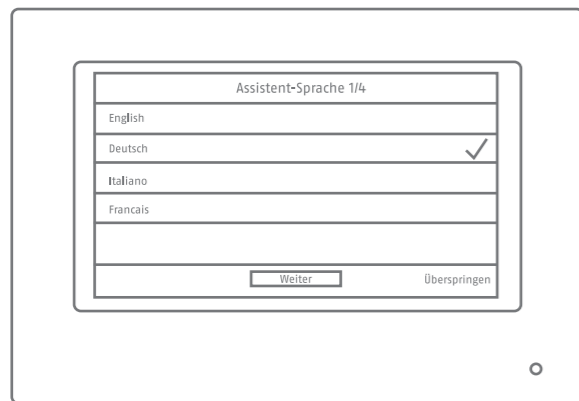


Konfiguration
Configuration

DE
Nachdem Sie das Gerät in Betrieb genommen haben, vergeben Sie als erstes ein sicheres Passwort für den Netzwerkzugriff.

GB
After you have put the device into operation, first assign a secure password for network access.

1

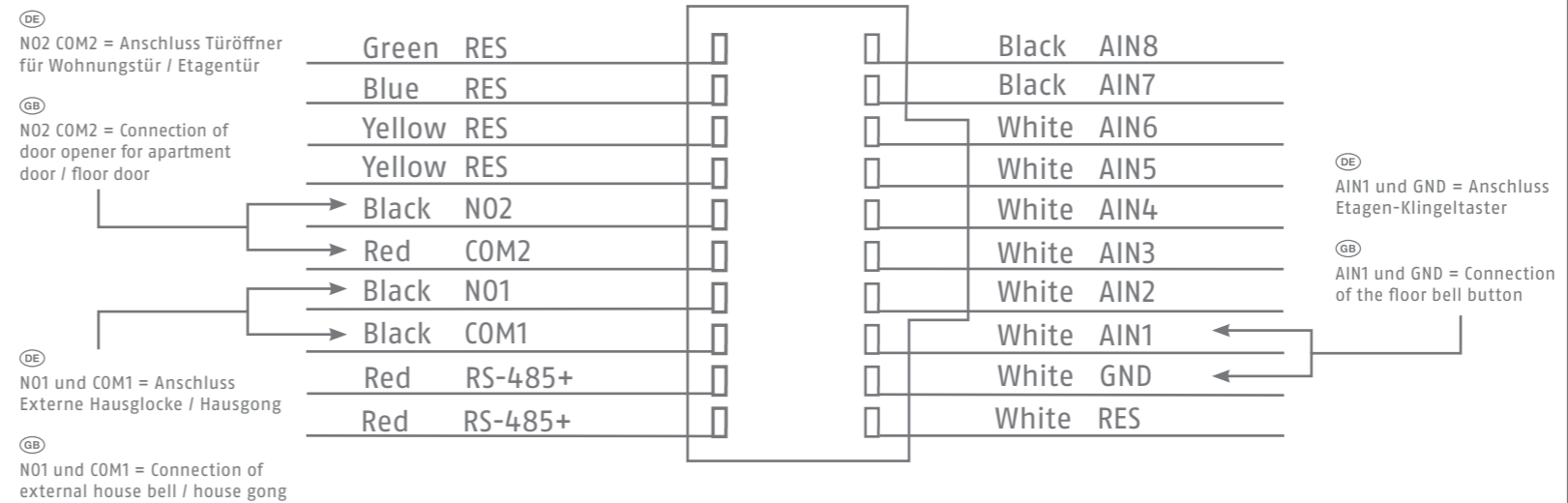


Konfiguration
Configuration

DE
Folgen Sie als nächstes dem Installationsassistenten und führen die 4 Schritte der Konfiguration durch.

GB
Next, follow the installation wizard and complete the 4 steps of the configuration.

2



Anschlüsse
Connections

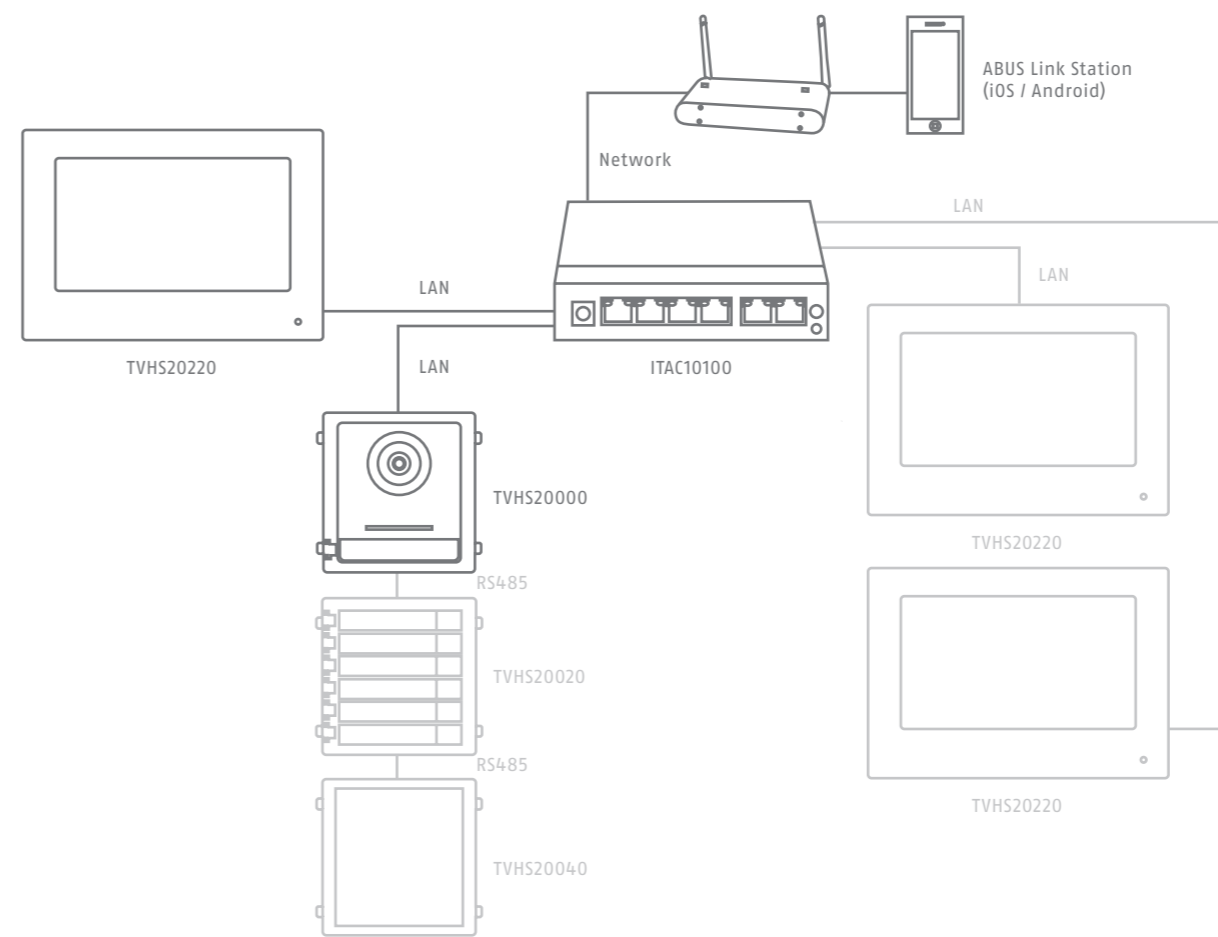
DE
Die Installations-/Bedienungsanleitung können Sie unter folgendem Link downloaden: abus.com

GB
You can download the user guide/ installation instructions via the link below: abus.com

NL
De installatie-/gebruikershandleiding kunt u via de volgende link downloaden: abus.com

FR
Les instruction de service/instructions d'installation peuvent être téléchargées sous le lien suivant : abus.com

DK
Du kan downloade installations/ betjeningsvejledningerne på følgende link: abus.com



System-
übersicht
System
overview

DE
Weitere Installationsschritte finden Sie in den anderen beigelegten Quick Guides der Module, des Monitors und der Installationsrahmen oder unter abus.com

GB
Further installation steps can be found in the other enclosed Quick Guides for the modules, the monitor and the installation frames or at abus.com

NL
Verdere installatiestappen zijn te vinden in de andere bijgesloten Quick Guides voor de modules, de monitor en de installatieframes of op abus.com

FR
Vous trouverez d'autres étapes d'installation dans les autres guides rapides joints aux modules, au moniteur et aux cadres d'installation. ou sur abus.com

DK
Yderligere installationstrin findes i de andre vedlagte hurtigguider til modulerne, skærmen og installationsrammerne eller på abus.com