



Security Tech Germany

BUM060040 QUICK GUIDE

13836526



V1.1

ABUS Security Center • Linker Kreuthweg 5
86444 Affing • Germany • abus.com

Lieferumfang

Scope of delivery • Contenu de la livraison • Indhold • Inhoud van de levering • Dotazione



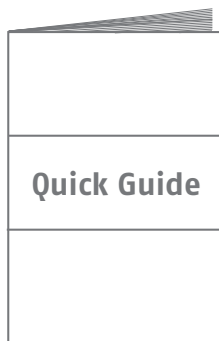
1x



3x



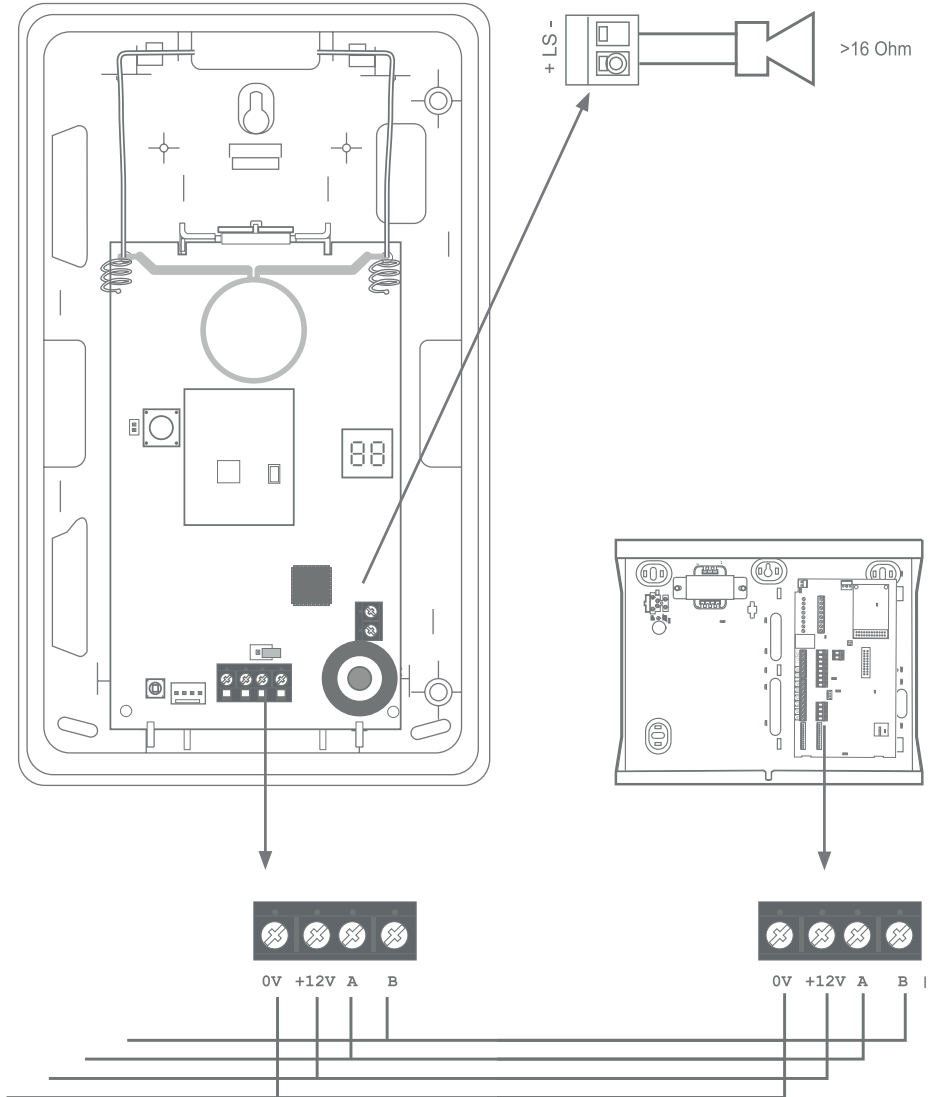
3x



1x

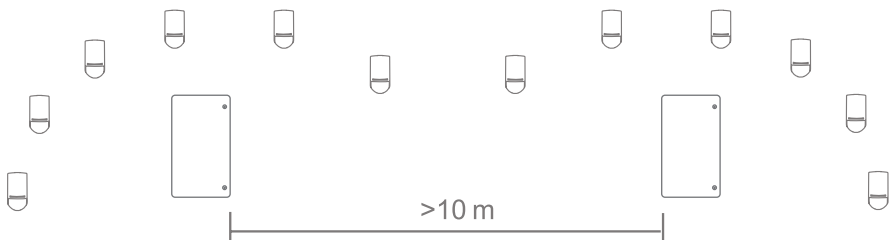
Secoris BUS-Funkerweiterung (30)

Secoris BUS Wireless Extension (30) • Extension radio BUS Secoris (30) •
Secoris trådløs BUS-udvidelse (30) • Secoris BUS radiouitbreiing (30) •
Espansione radio Secoris BUS (30)

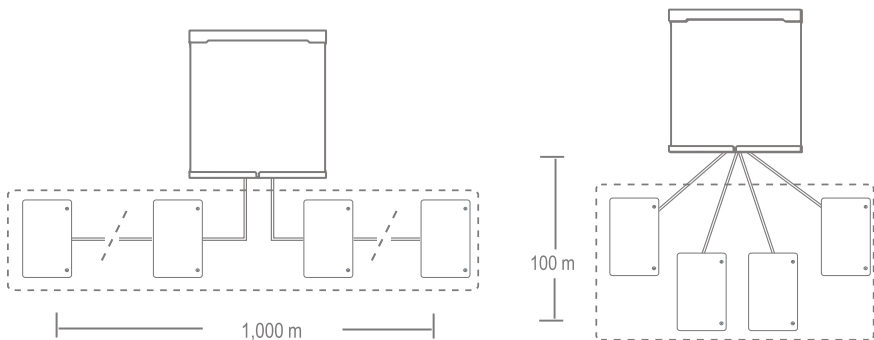


Montageanleitung

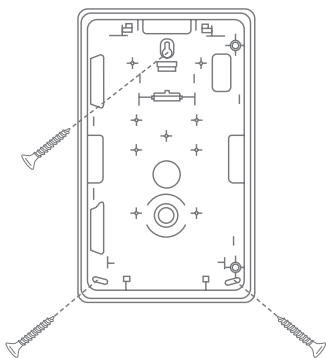
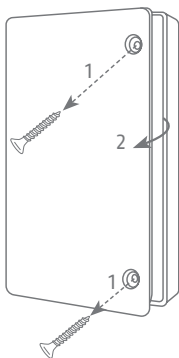
Assembly instruction • Instructions de montage • Monteringsvejledning •
Montagehandleiding • Istruzioni di montaggio



1



3



4

DE

1. **Wählen Sie einen Montageort aus:**

Der Montageort muss sich befinden:

- Innerhalb des geschützten Bereichs (aber nicht in einer Ein- oder Ausgangszone).
- Mindestens 10 m von einer anderen **Secoris BUS-Funkverlängerung (30)** entfernt.
- Idealerweise in mehr als 2 Meter Höhe über dem Boden.
- Außerhalb der Sichtweite von potenziellen Eindringlingen.
- An einer Wand oder einer anderen ebenen Fläche, um Sabotageversuche von hinten zu erschweren.

2. **Installieren Sie die Verkabelung:**

- Trennen Sie die Stromversorgung einschließlich der Batterie vollständig von der Alarmzentrale, bevor Sie die Verdrahtung durchführen.
- In der Regel benötigt die Erweiterung ein ungeschirmtes 7/0.2-Alarmkabel. Ein abgeschirmtes Kabel kann jedoch erforderlich sein, wenn am Standort starke elektromagnetische Störquellen vorhanden sind.
- Halten Sie das Bus-Kabel von allen anderen Leitungen getrennt.
- Ausführliche Informationen zu den Anforderungen an die Verdrahtung finden Sie in der Installationsanleitung der Alarmzentrale.

3. **Schließen Sie die Secoris Alarmzentrale an (Daisy Chain- oder Sternverdrahtung):**

Sie können Geräte entweder in Reihe (Daisy Chain) oder sternförmig (parallel) an den Anschluss der Alarmzentrale anschließen (RS485-Bus-Anschluss). Bei einer sternförmigen Anordnung darf die Leitung von der Alarmzentrale bis zum am weitesten entfernten Busgerät nicht länger als 100 m sein. Die Sternschaltung darf maximal vier Ausläufer aufweisen. Bei einer Anordnung in Reihe darf die Gesamtleitungslänge 1.000 m nicht überschreiten. Beachten Sie, dass eine sternförmige Ausrichtung mit nur zwei Ausläufern einer Anordnung in Reihe entspricht.

4. **Montieren Sie die Rückwand:**

Lösen Sie die Schraube an der Frontabdeckung und nehmen Sie die Abdeckung ab. Montieren Sie die Rückwand in der Ausrichtung, die in der folgenden Abbildung gezeigt wird. Nutzen Sie dabei mindestens 3 der vorhandenen Befestigungsöffnungen. Verwenden Sie zur Kabelführung nur die vorgesehenen Öffnungen.

5. **Adressieren und konfigurieren Sie die Erweiterung:**

WARNUNG: Beim erstmaligen Einschalten geben das Bedienteil und der eingebaute Lautsprecher möglicherweise einen Alarmton aus. Wenn Sie oben auf einer Leiter arbeiten, müssen Sie sicherstellen, dass Sie durch das plötzliche Geräusch nicht aufgeschreckt werden und möglicherweise stürzen.
Schalten Sie die Steuereinheit ein, solange die Abdeckung des Erweiterungsmoduls noch nicht wieder angebaut wurde. Verwenden Sie die Option „Drahtloserweiterungen“ im Installationsmenü, um die Adresse der Erweiterung festzulegen (siehe „Adresstaste“) und andere Einstellungen für z. B. die (ggf. vorhandenen) Erweiterungspartitionen zu konfigurieren. Weitere Informationen finden Sie in der Konfigurationsanleitung.

GB

1. **Choose a location:**

The unit must be located:

- Within the protected area (but not in an entry or exit zone).
- At least 10 m away from another **Secoris BUS Wireless Extension (30)**.
- Ideally, more than 2 metres from the floor.
- Out of sight of potential intruders.
- On a wall or other flat surface to discourage tamper attempts from the rear.

2. **Install cabling:**

- Before you install any wiring, disconnect all power to the control unit, including the battery.
- In general, the expander requires 7/0.2 unscreened alarm cable. Screened cable may be needed if the site has high levels of radio interference.
- Keep bus cable separate from any other wiring.
- For full details of wiring requirements, please refer to the control unit's Installation Manual.

3. **Connection to the Secoris Alarm Panel (Daisy chain or star wiring):**

You can connect devices either in daisy chain (serially), or in star (parallel) configuration at the control unit connector (Bus RS485 termination). For star configurations, the cable length from control unit to the most distant bus device should be kept short, and should not exceed 100m. There should be no more than four arms in the star. For a daisy-chain configuration, the total cable length should not exceed 1,000m. Note that if there are only two arms in a star configuration, this is equivalent to a daisy-chain configuration.

4. **Mount the backplate:**

Loosen the screw on the front cover and lift off the cover. Mount the backplate in the orientation shown on the following figure using at least 3 fixing holes. Use only the designated cable-entry holes.

5. **Address and configure the expander:**

WARNING: During initial power-up, keypad sounders and any internal loudspeaker may give an alarm tone. If you are working at the top of a ladder, make sure that the sudden noise does not startle you and cause a fall.
With the cover of the expander still off, power-up the control unit. Use the Wireless Expanders option in the Installer menu to set the address of the expander (see "Address button") and to configure other settings such as the expander partitions (if applicable). For further information, please refer to the Configuration Guide.

FR

1. **Choisissez un emplacement de montage :**

L'emplacement de montage doit être :

- dans la zone protégée (mais pas dans une zone d'entrée ou de sortie).
- à au moins 10 m de distance d'une autre **extension radio BUS Secoris (30)**.
- de préférence à une hauteur de plus de 2 mètres au-dessus du sol.
- hors de vue des intrus potentiels.
- contre un mur ou une autre surface plane pour rendre plus difficiles les tentatives de sabotage par l'arrière.

2. **Posez les câbles :**

- Débranchez complètement l'alimentation électrique, y compris la batterie, de la centrale d'alarme avant de procéder au câblage.
- En général, l'extension nécessite un câble d'alarme 7/0.2 non blindé. Cependant, un câble blindé peut être nécessaire s'il existe de fortes sources d'interférences électromagnétiques sur le site.
- Gardez le câble bus à l'écart de tous les autres câbles.
- Reportez-vous à la notice d'installation de la centrale d'alarme pour connaître les exigences précises relatives au câblage.

3. **Raccordez la centrale d'alarme Secoris (câblage en guirlande ou en étoile) :**

Vous pouvez raccorder les appareils en série (en guirlande) ou en étoile (en parallèle) au raccord de la centrale d'alarme (connexion bus RS485). Dans le cas d'une disposition en étoile, le câble reliant la centrale d'alarme à l'appareil bus le plus éloigné ne doit pas dépasser 100 m de longueur. Le branchement en étoile peut avoir un maximum de quatre ramifications. En cas de branchement en série, la longueur totale de la ligne ne doit pas dépasser 1 000 m. Notez qu'un agencement en étoile avec seulement deux ramifications correspond à un branchement en série.

4. **Montez le panneau arrière :**

Desserrez la vis de la face avant et retirez le couvercle. Montez le panneau arrière dans le sens indiqué sur la figure suivante. Utilisez au moins 3 des trous de fixation existants. Utilisez uniquement les ouvertures prévues pour le passage des câbles.

5. **Adressez et configurez l'extension :**

AVERTISSEMENT : Lors de la première mise sous tension, l'unité de commande et le haut-parleur intégré peuvent émettre un son d'alarme. Si vous travaillez en haut d'une échelle, prenez garde à ce qu'un bruit soudain ne vous fasse pas sursauter et éventuellement tomber.

Mettez l'unité de commande sous tension avant que le couvercle du module d'extension soit remis en place. Utilisez l'option « Extensions sans fil » du menu installation pour définir l'adresse de l'extension (voir « Touche d'adresse ») et pour configurer d'autres paramètres, par exemple pour les partitions de l'extension (le cas échéant). Pour plus d'informations, reportez-vous au manuel de configuration.

DK

1. **Vælg et monteringssted:**

Monteringsstedet skal være:

- Inden for det beskyttede område (men ikke i en indgangs- eller udgangszone).
- Mindst 10 m væk fra en anden **Secoris BUS-radioforlænger (30)**.
- Ideelt set i en højde på mere end 2 meter over jorden.
- Ude af syne for potentielle indbrudstyre.
- Op mod en væg eller en anden flad overflade for at gøre sabotageforsøg bagfra vanskeligere.

2. **Monter ledningerne:**

- Afbryd strømforsyningen, også batteriet, helt fra alarmcentralen, før kablet lægges.
- Generelt kræver forlængelsen et uafskærmet 7/0,2 alarmkabel. Det kan dog være nødvendigt med et afskærmet kabel, hvis der er stærke kilder til elektromagnetisk interferens på stedet.
- Hold BUS-kablet adskilt fra alle andre kabler.
- Se installationsvejledningen til alarmcentralen for detaljerede informationer vedr. kravene til kabelføringen.

3. **Tilslut Secoris alarmcentralen (daisy chain- eller stjerneformet kabelføring):**

Du kan tilslutte enhederne enten i serie (daisy chain) eller stjerneformet (parallel) til alarmcentralens tilslutning (RS485-busforbindelse). I tilfælde af en stjerneformet placering må kablet fra alarmcentralen til den fjerneste busanordning ikke være længere end 100 m. Stjerneforbindelsen må højst have fire udgange. Når de er anbragt i serie, må den samlede ledningslængde ikke overstige 1.000 m. Bemærk, at en stjerneformet placering med kun to udgange svarer til en serieopstilling.

4. **Monter bagvæggen:**

Løsn skruen på frontafdækningen, og fjern afdækningen. Monter bagvæggen i den retning, der er vist i følgende figur. Brug mindst 3 af de eksisterende monteringshuller. Brug kun de dertil beregnede åbninger til kabelføringen.

5. **Adressér og konfigurér udvidelsen:**

ADVARSEL: Når der tændes første gang, udsender betjeningsenheden og den indbyggede højttaler muligvis en alarmtone. Hvis du arbejder øverst på en stige, skal du sikre dig, at den pludselige støj ikke forskrækker dig og muligvis får dig til at falde ned.

Tænd ikke for styreenheden, så længe dækslet på udvidelsesmodulet endnu ikke er blevet monteret igen. Brug indstillingen „Trådløse udvidelser“ i installationsmenuen til at indstille adressen på udvidelsen (se „Adressetast“) og konfigurere andre indstillinger for f.eks. udvidelsespartitioner (hvis disse forefindes). Du kan finde flere oplysninger i konfigurationsvejledningen.

NL

1. **Kies een montageplek:**

De montageplaats zich bevinden:

- binnen het beschermde gebied (maar niet in een in- of uitgangszone).
- Op een afstand van minstens 10 m van een andere **Secoris BUS-radioverlenging (30)**.
- In het ideale geval op een hoogte van meer dan 2 meter boven de grond.
- Buiten het zicht van potentiële indringers.
- Tegen een muur of ander vlak oppervlak om sabotagepogingen van achteren te bemoeilijken.

2. **Installeer de bedrading:**

- Koppel de stroomvoorziening, inclusief de accu, volledig los van de alarmcentrale voordat u begint met de bedrading.
- Over het algemeen vereist de uitbreiding een niet-afgeschermd 7/0.2-alkabel. Een afgeschermd kabel kan echter nodig zijn als er sterke bronnen van elektromagnetische interferentie op de locatie aanwezig zijn.
- Houd de buskabel gescheiden van alle andere kabels.
- Raadpleeg de installatiehandleiding van de alarmcentrale voor gedetailleerde informatie over de bedravingsvereisten.

3. **Sluit de Secoris alarmcentrale aan (daisy chain- of sterbedrading):**

U kunt apparaten in serie (daisy chain) of in sterconfiguratie (parallel) aansluiten op de aansluiting van de alarmcentrale (RS485-busverbinding). Bij een stervormige opstelling mag de kabel van de alarmcentrale naar het verst verwijderde bus-apparaat niet langer zijn dan 100 m. De steraanluiting mag maximaal vier uitgangen hebben. Bij opstelling in serie mag de totale kabellengte niet meer dan 1.000 m bedragen. Wij wijzen erop dat een stervormige configuratie met slechts twee uitlopers overeenkomt met een opstelling in serie.

4. **Monteer het achterpaneel:**

Draai de schroef op de frontafdekking los en verwijder de afdekking. Monteer het achterpaneel in de richting die is aangegeven in de volgende figuur. Gebruik ten minste 3 van de aanwezige bevestigingsgaten. Gebruik alleen de daarvoor bestemde openingen voor de kabelgeleiding.

5. **Adresseer en configureer de uitbreiding:**

WAARSCHUWING: Wanneer de stroom voor de eerste keer wordt ingeschakeld, kunnen het bedieningsgedeelte en de ingebouwde luidspreker een alarm laten horen. Als u boven op een ladder werkt, moet u ervoor zorgen dat u niet schrikt van het plotselinge geluid en daardoor een val maakt.

Schakel de besturingseenheid in zolang de afdekking van de uitbreidingsmodule nog niet is teruggeplaatst. Gebruik de optie „Draadloze uitbreidingen“ in het installatiemenu om het adres van de uitbreiding in te stellen (zie „Adrestoets“) en andere instellingen te configureren voor bijv. de uitbreidingspartities (indien aanwezig). Raadpleeg de Configuratiehandleiding voor meer informatie.

IT

1. **Scegliere una posizione di montaggio:**

La posizione di montaggio deve essere:

- All'interno dell'area protetta (ma non in una zona di entrata o uscita).
- Ad almeno 10 m da un'altra **espansione radio Secoris BUS (30)**.
- Idealmente a un'altezza di più di 2 metri dal suolo.
- Fuori dalla vista di potenziali intrusi.
- Contro un muro o un'altra superficie piana per rendere più difficili i tentativi di sabotaggio dal retro.

2. **Installare il cablaggio:**

- Prima del cablaggio scollegare completamente l'alimentazione, compresa la batteria, dalla centrale d'allarme.
- In generale, l'espansione richiede un cavo d'allarme 7/0.2 non schermato. Tuttavia, un cavo schermato può essere richiesto se ci sono forti fonti di interferenze elettromagnetiche nel luogo.
- Tenere il cavo del bus separato da tutti gli altri cavi.
- Fare riferimento al manuale di installazione della centrale di allarme per i requisiti di cablaggio dettagliati.

3. **Collegare la centrale d'allarme Secoris (daisy chain o cablaggio a stella):**

È possibile collegare i dispositivi in serie (daisy chain) o a stella (in parallelo) alla connessione della centrale d'allarme (connessione bus RS485). Nel caso di un collegamento a stella, il cavo dalla centrale d'allarme al dispositivo bus più lontano non deve superare i 100 m di lunghezza. Il collegamento a stella può avere un massimo di quattro uscite. Quando sono disposte in serie, la lunghezza totale della linea non deve superare i 1000 m. Nota bene: un allineamento a stella con solo due perni corrisponde a una disposizione in serie.

4. **Montare il pannello posteriore:**

Allentare la vite del coperchio anteriore e rimuovere il coperchio. Montate il pannello posteriore con l'orientamento mostrato nella figura seguente. Usare almeno 3 dei fori di montaggio esistenti. Usare solo le aperture previste per il passaggio dei cavi.

5. **Indirizzare e configurare l'espansione:**

ATTENZIONE: Quando l'alimentazione viene accesa per la prima volta, il pannello frontale e l'altoparlante incorporato potrebbero suonare un allarme. Se si lavora in cima a una scala, assicurarsi che il rumore improvviso non spaventi e non faccia cadere.

Accendere l'unità di controllo finché il coperchio del modulo di espansione non è ancora stato rimontato. Con l'opzione „Espansioni senza fili“ nel menu di installazione si può impostare l'indirizzo dell'espansione (vedi „Tasto indirizzo“) e configurare altre impostazioni, ad esempio per le partizioni dell'espansione (se presenti). Per maggiori informazioni, fare riferimento alla Guida alla configurazione.



Security Tech Germany

- DE** Die ausführliche Installations-/ Bedienungsanleitung und technische Daten finden Sie auf unserer Webseite.
- GB** A full instruction manual and technical data can be found on our website.
- FR** Vous trouverez le manuel d'utilisateur détaillé et les données techniques sur notre site Internet.
- DK** De detaljerede betjeningsvejledningen og tekniske data findes i på vores hjemmeside.
- NL** De gedetailleerde gebruikershandleiding en technische gegevens vindt u op onze website.
- IT** Le istruzioni dettagliate per l'installazione/il funzionamento e i dati tecnici si trovano sul nostro sito web.

