

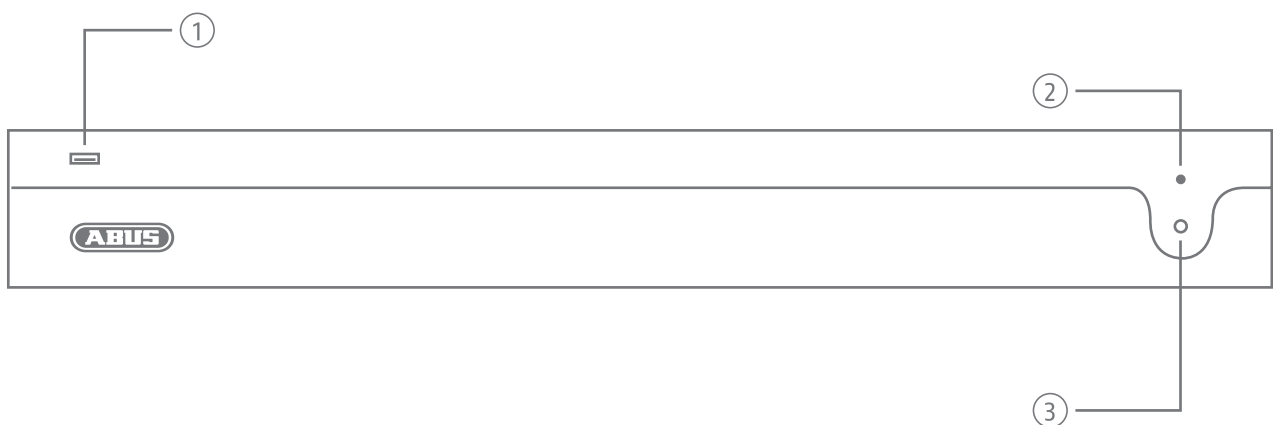


# HDCC90002 | HDCC90012 | HDCC90022 | QUICK GUIDE



# Übersicht

Overview • Vue d'ensemble • Overzicht • Oversigt • Panoramica



DE

1. USB 2.0 Port
2. Power-On Button
3. Status LED  
(Kodierung in Bedienungsanleitung)

GB

1. USB 2.0 port
2. Power On button
3. Status LED  
(coding in user manual)

FR

1. Port USB 2.0
2. Bouton de mise en marche
3. LED d'état  
(codage dans le mode d'emploi)

NL

1. USB 2.0-poort
2. Inschakelknop
3. Status-LED  
(codering in bedieningsinstructies)

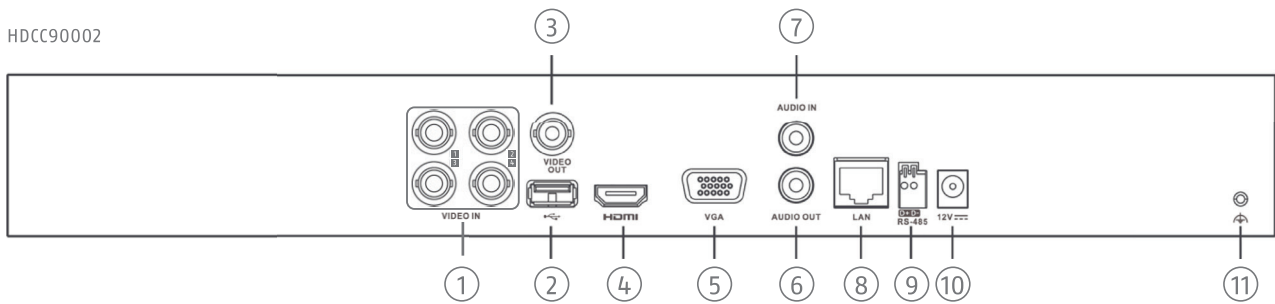
DK

1. USB 2.0-port
2. Power-On-knap
3. Status-LED  
(kodning i betjeningsvejledningen)

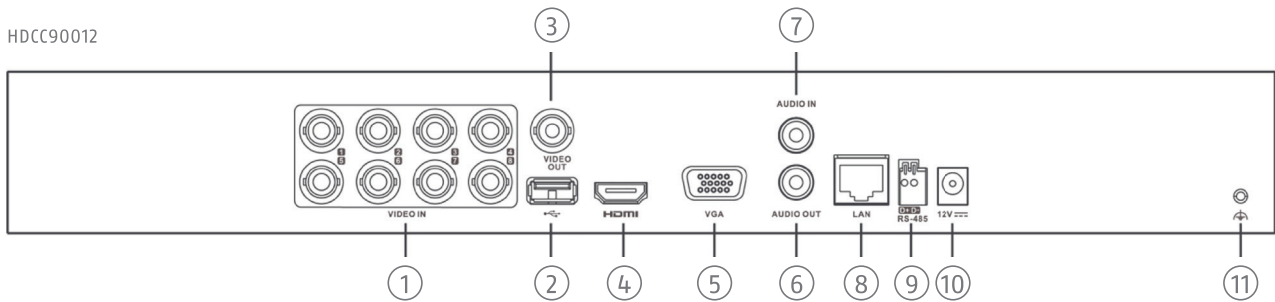
IT

1. Porta USB 2.0
2. Pulsante Power-On
3. LED di stato  
(codifica nelle istruzioni per l'uso)

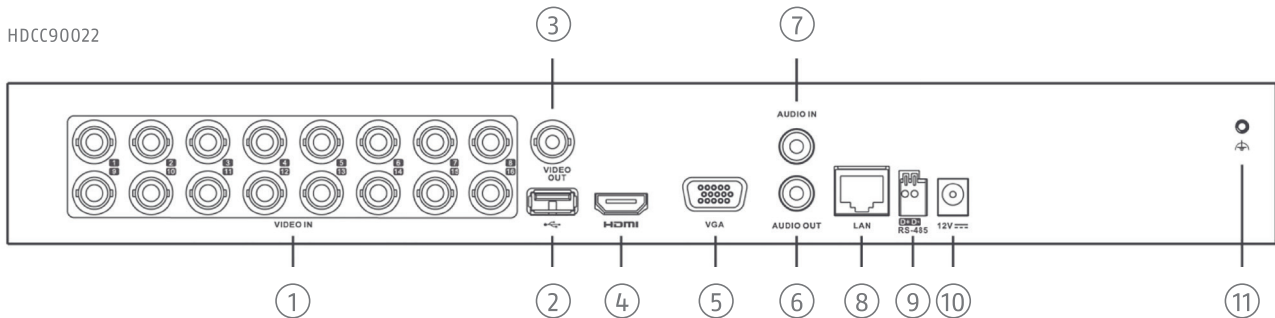
HDCC90002



HDCC90012



HDCC90022



(DE)

1. Videoeingänge
2. USB Anschluss
3. Videoausgang
4. HDMI Ausgang
5. VGA Ausgang
6. Audio Ausgang
7. Audio Eingang
8. LAN (RJ45-Anschluss)
9. RS-485 Anschluss
10. 12 VDC Spannungsversorgung
11. Gehäuse Masseanschluss

(GB)

1. Video inputs
2. USB port
3. Video output
4. HDMI output
5. VGA output
6. Audio output
7. Audio input
8. LAN (RJ45 connector)
9. RS-485 port
10. 12 VDC power supply
11. GND

(FR)

1. Entrées vidéo
2. Prise USB
3. Sortie vidéo
4. Sortie HDMI
5. Sortie VGA
6. Sortie audio
7. Entrée audio
8. LAN (connecteur RJ45)
9. Port RS-485
10. Alimentation 12 VCC
11. Connexion à la terre du boîtier

(NL)

1. Video-ingangen
2. USB-poort
3. Video-uitgang
4. HDMI-uitgang
5. VGA-uitgang
6. Audio-uitgang
7. Audio-ingang
8. LAN (RJ45-connector)
9. RS-485-poort
10. 12 VDC voeding
11. Aardverbinding behuizing

(DK)

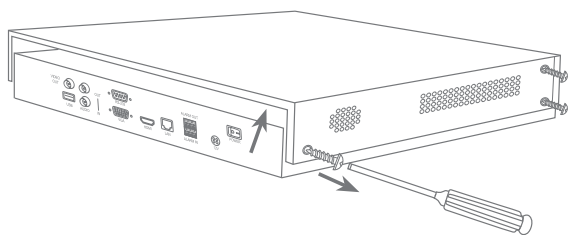
1. Videoindgange
2. USB -port
3. Videoudgang
4. HDMI -udgang
5. VGA -udgang
6. Lydudgang
7. Lydindgang
8. LAN (RJ45 -stik)
9. RS-485 port
10. 12 VDC strømforstyrning
11. Boligjordforbindelse

(IT)

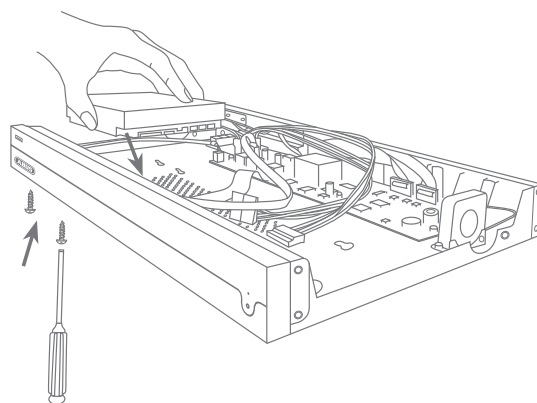
1. Ingressi video
2. Porta USB
3. Uscita video
4. Uscita HDMI
5. Uscita VGA
6. Uscita audio
7. Ingresso audio
8. LAN (connettore RJ45)
9. Porta RS-485
10. Alimentazione 12 VDC
11. Collegamento a terra dell'alloggiamento

# Hardwareinstallation

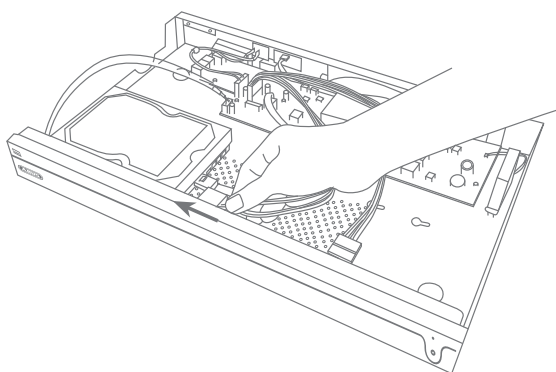
Hardware installation • Installation matérielle • Installatie hardware • Hardwareinstallation • Installazione dell'hardware



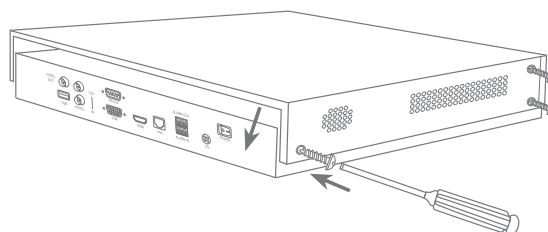
1



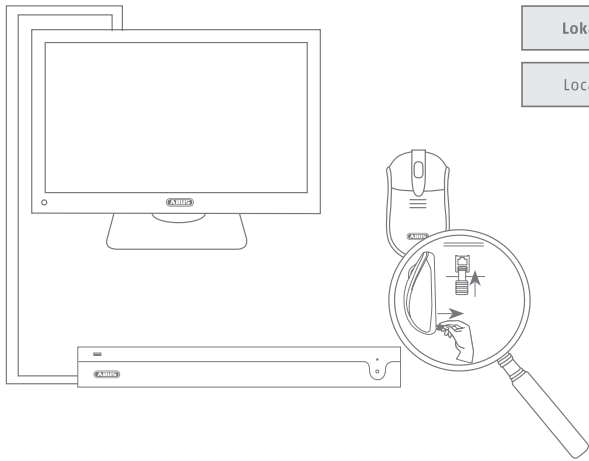
2



3



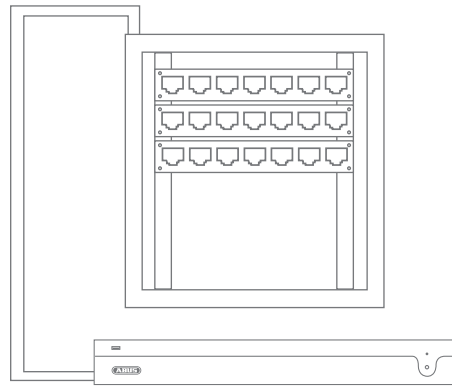
4



Lokal  
Local

- Ⓓ Lokale Bedienung
- Ⓖ Local device operation
- Ⓕ Fonctionnement du périphérique local
- Ⓓ Werking van het lokale apparaat
- Ⓕ Lokal enhedsdrift
- Ⓕ Funzionamento del dispositivo locale

1



Netzwerk  
Network

- Ⓓ Bedienung über Netzwerk
- Ⓖ Device operation via network
- Ⓕ Fonctionnement de l'appareil via le réseau
- Ⓓ Apparaatbediening via netwerk
- Ⓕ Enhedsdrift via netværk
- Ⓕ Funzionamento del dispositivo tramite rete

2

# Software Einrichtung lokal

Software setup locally • Configuration du logiciel localement •  
Software-installatie lokaal • Softwareopsætning lokalt •  
Installazione del software localmente

The screenshot shows a dialog box titled "Sprache" (Language). Inside, there is a label "Systemsprache" (System language) followed by a dropdown menu currently displaying "Deutsch" (German). At the bottom of the dialog, there are two buttons labeled "Anwenden" (Apply).

DE

1. Wählen Sie die Systemsprache
2. Führen Sie die Aktivierung durch
3. Führen Sie die 6 Schritte des Installationsassistenten durch

GB

1. Select the system language
2. Perform the activation
3. Complete the 6 steps of the installation wizard

FR

1. Sélectionnez la langue du système
2. Effectuer l'activation
3. Suivez les 6 étapes de l'assistant d'installation

NL

1. Selecteer de systeemtaal
2. Voer de activering uit
3. Voer de 6 stappen van de installatiewizard uit

DK

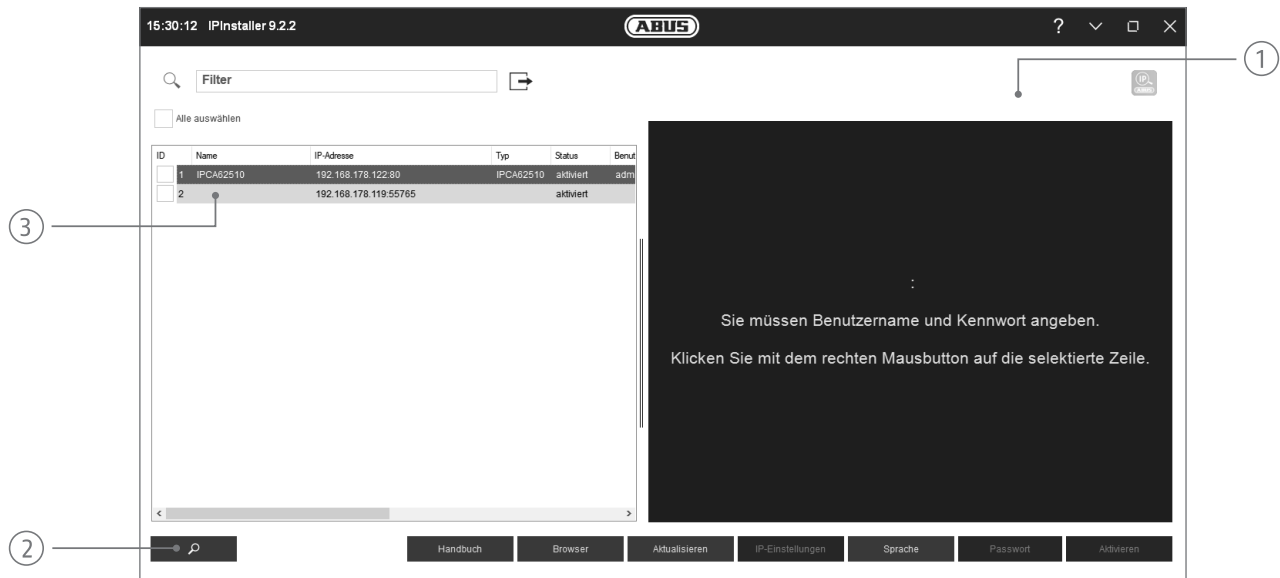
1. Vælg systemsprog
2. Udfør aktiveringen
3. Udfør de 6 trin i installationsguiden

IT

1. Seleziona la lingua del sistema
2. Eseguire l'attivazione
3. Completare i 6 passaggi della procedura guidata di installazion

# Software Einrichtung über Weboberfläche

Software setup via Web interface • Configuration du logiciel via interface Web • Software-instellingen via webinterface • Softwareopsætning via Web-interface • Installazione del software tramite interfaccia Web



(DE)

Den IP-Installer können Sie im Downloadbereich unter folgendem Link downloaden: [abus.com/product/HDCC90002](https://abus.com/product/HDCC90002)

1. Prüfen Sie, ob die aktuellste Version des IP-Installers installiert ist
2. Starten Sie die Suche
3. Rufen Sie Weboberfläche der einzurichtenden Kamera mit einem Doppelklick auf
4. Das Kennwort muss min. 8 und max. 16 Zeichen enthalten. Kennwort kann eine Kombination aus Zahlen, Klein- und Großbuchstaben und Sonderzeichen sein und sollte mindestens zwei Arten davon aufweisen

(GB)

You can download the IP-Installer in the download area under the following link: [abus.com/product/HDCC90002](https://abus.com/product/HDCC90002)

1. Check whether the latest version of the IP installer is installed
2. Start the search
3. Double click to access the web interface of the camera to be set up
4. Valid password range [8 - 16]. You can use a combination of numbers, lowercase, uppercase and special character for your password with at least two kinds of them contained.

(FR)

Vous pouvez télécharger IP-Installer dans la zone de téléchargement sous le lien suivant: [abus.com/product/HDCC90002](https://abus.com/product/HDCC90002)

1. Vérifiez que la version la plus récente du programme d'installation IP est bien installée
2. Démarrez la recherche
3. Double-cliquez pour ouvrir l'interface Web de la caméra à paramétrer
4. Le mot de passe doit contenir au moins 8 et au maximum 16 caractères. Le mot de passe peut être une combinaison de chiffres, de lettres minuscules et majuscules et de caractères spéciaux, et doit indiquer au moins deux types.

(NL)

U kunt de IP-Installer downloaden in het downloadgedeelte via de volgende link: [abus.com/product/HDCC90002](https://abus.com/product/HDCC90002)

1. Controleer of de nieuwste versie van de IP-Installer geïnstalleerd is
2. Start de zoekfunctie
3. Roep de webinterface van de in te stellen camera op met een dubbelklik
4. Het wachtwoord moet minimaal 8 en maximaal 16 tekens bevatten. Het wachtwoord kan bestaan uit een combinatie van cijfers, kleine letters en hoofdletters en speciale tekens en moet ten minste twee typen aanduiden

(DK)

Du kan downloade IP-installeren i downloadområdet under følgende link: [abus.com/product/HDCC90002](https://abus.com/product/HDCC90002)

1. Kontrollér, om den mest aktuelle version af IP-installeren er installeret
2. Start søgningen
3. Hent web-interface for kameraet, som skal installeres, med et dobbeltklik
4. Adgangskoden skal indeholde mindst 8 og højst 16 tegn. Adgangskoden kan være en kombination af tal, små bogstaver og store bogstaver og special-tegn og skal angive mindst to typer

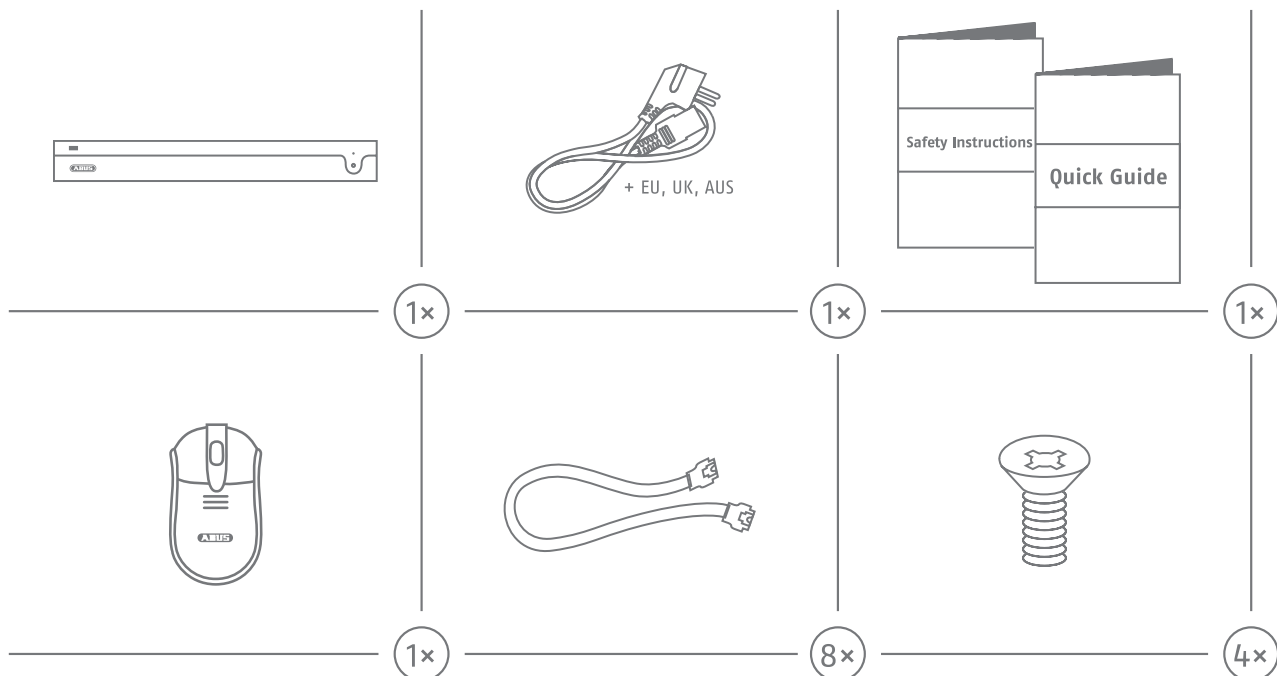
(IT)

Puoi scaricare IP-Installer nell'area di download sotto il seguente link: [abus.com/product/HDCC90002](https://abus.com/product/HDCC90002)

1. Assicurarsi che l'IP-Installer disponga della versione più recente
2. Avviare la ricerca
3. Richiamare la piattaforma Web della telecamera da configurare con un doppio click
4. La password deve contenere almeno 8 e un massimo di 16 caratteri. La password può essere una combinazione di numeri, lettere minuscole e maiuscole e caratteri speciali e deve indicare almeno due tipi

# Lieferumfang

Scope of delivery • Contenu de la livraison • Leveromvang •  
Indhold i kassen • Fornitura



# App & Software

App & Software • Application & Logiciel • App & Software •  
App & Software • App & Software



ABUS Link Station Pro



ABUS Link Station Lite



ABUS CMS



ABUS IP Installer

- DE Die Installations-/Bedienungsanleitung können Sie unter folgendem Link downloaden: [abus.com/product/HDCC90002](https://abus.com/product/HDCC90002)
- GB You can download the user guide/installation instructions via the link below: [abus.com/product/HDCC90002](https://abus.com/product/HDCC90002)
- FR Les instruction de service/instructions d'installation peuvent etre téléchargées sous le lien suivant : [abus.com/product/HDCC90002](https://abus.com/product/HDCC90002)
- NL De installatie-/gebruikershandleiding kunt u via de volgende link downloaden: [abus.com/product/HDCC90002](https://abus.com/product/HDCC90002)
- DK Du kan downloade installations-/betjeningsvejledningen pa folgende link: [abus.com/product/HDCC90002](https://abus.com/product/HDCC90002)
- IT Le istruzioni per l'installazione e per l'uso possono essere scaricate dal seguente link: [abus.com/product/HDCC90002](https://abus.com/product/HDCC90002)