

TVHS20340 (Rev. C)



Installationsanleitung

Version V1.0 (11/2023)



Originalbedienungsanleitung in deutscher Sprache. Für künftige Verwendung aufbewahren!

Ⓧ Einführung

Sehr geehrte Kundin, sehr geehrter Kunde,

wir bedanken uns für den Kauf dieses Produkts.

Das Gerät erfüllt die Anforderungen der folgenden EU-Richtlinien: EMV Richtlinie 2014/30/EU sowie RoHS Richtlinie 2011/65/EU.

Um diesen Zustand zu erhalten und einen gefahrenlosen Betrieb sicherzustellen, müssen Sie als Anwender diese Bedienungsanleitung beachten!

Lesen Sie sich vor Inbetriebnahme des Produkts die komplette Bedienungsanleitung durch, beachten Sie alle Bedienungs- und Sicherheitshinweise!

Alle enthaltenen Firmennamen und Produktbezeichnungen sind Warenzeichen der jeweiligen Inhaber. Alle Rechte vorbehalten.

Bei Fragen wenden Sie sich an Ihren Facherrichter oder Fachhandelspartner!



Haftungsausschluss

Diese Bedienungsanleitung wurde mit größter Sorgfalt erstellt. Sollten Ihnen dennoch Auslassungen oder Ungenauigkeiten auffallen, so teilen Sie uns dies bitte mit. Die ABUS Security-Center GmbH & Co. KG übernimmt keinerlei Haftung für technische und typographische Fehler und behält sich das Recht vor, jederzeit ohne vorherige Ankündigung Änderungen am Produkt und an den Bedienungsanleitungen vorzunehmen. ABUS Security-Center ist nicht für direkte und indirekte Folgeschäden haftbar oder verantwortlich, die in Verbindung mit der Ausstattung, der Leistung und dem Einsatz dieses Produkts entstehen. Es wird keinerlei Garantie für den Inhalt dieses Dokuments übernommen.

Wichtige Sicherheitshinweise



Bei Schäden, die durch Nichtbeachten dieser Bedienungsanleitung verursacht werden, erlischt der Garantieanspruch. Für Folgeschäden übernehmen wir keine Haftung!



Bei Sach- oder Personenschäden, die durch unsachgemäße Handhabung oder Nichtbeachten der Sicherheitshinweise verursacht werden, übernehmen wir keine Haftung. In solchen Fällen erlischt jeder Garantieanspruch!

Sehr geehrte Kundin, sehr geehrter Kunde,
die folgenden Sicherheits- und Gefahrenhinweise dienen nicht nur zum Schutz Ihrer Gesundheit, sondern auch zum Schutz des Geräts. Lesen Sie sich bitte die folgenden Punkte aufmerksam durch:

- Es sind keine für Sie zu wartenden Teile im Inneren des Produkts. Außerdem erlischt durch das Öffnen/Zerlegen die Zulassung (CE) und die Garantie/Gewährleistung.
- Durch den Fall aus bereits geringer Höhe kann das Produkt beschädigt werden.

Vermeiden Sie folgende widrige Umgebungsbedingungen bei Betrieb:

- Nässe oder zu hohe Luftfeuchtigkeit
- Extreme Kälte oder Hitze
- Direkte Sonneneinstrahlung
- Staub oder brennbare Gase, Dämpfe oder Lösungsmittel
- starke Vibrationen
- starke Magnetfelder, wie in der Nähe von Maschinen oder Lautsprechern
- Die Kamera darf nicht auf unbeständigen Flächen installiert werden.

Allgemeine Sicherheitshinweise:

- Lassen Sie das Verpackungsmaterial nicht achtlos liegen! Plastikfolien/-tüten, Styroporsteile usw. könnten für Kinder zu einem gefährlichen Spielzeug werden.
- Die Videoüberwachungskamera darf aufgrund verschluckbarer Kleinteile aus Sicherheitsgründen nicht in Kinderhand gegeben werden.
- Bitte führen Sie keine Gegenstände durch die Öffnungen in das Geräteinnere
- Verwenden Sie nur die vom Hersteller angegebenen Zusatzgeräte/Zubehörteile. Schließen Sie keine nicht kompatiblen Produkte an.
- Bitte Sicherheitshinweise und Bedienungsanleitungen der übrigen angeschlossenen Geräte beachten.
- Überprüfen Sie vor Inbetriebnahme das Gerät auf Beschädigungen, sollte dies der Fall sein, bitte das Gerät nicht in Betrieb nehmen!
- Halten Sie die Grenzen der in den technischen Daten angegebenen Betriebsspannung ein. Höhere Spannungen können das Gerät zerstören und ihre Sicherheit gefährden (elektrischer Schlag).



Vergewissern Sie sich bei Installation in einer vorhandenen Videoüberwachungsanlage, dass alle Geräte von Netz- und Niederspannungsstromkreis getrennt sind.



Nehmen Sie im Zweifelsfall die Montage, Installation und Verkabelung nicht selbst vor, sondern überlassen Sie dies einem Fachmann. Unsachgemäße und laienhafte Arbeiten am Stromnetz oder an den Hausinstallationen stellen nicht nur eine Gefahr für Sie selbst dar, sondern auch für andere Personen.

Verkabeln Sie die Installationen so, dass Netz- und Niederspannungskreise stets getrennt verlaufen und an keiner Stelle miteinander verbunden sind oder durch einen Defekt verbunden werden können.

Inhaltsverzeichnis

| | |
|--|-----------|
| 1. BESTIMMUNGSGEMÄÙE VERWENDUNG | 5 |
| 2. SYMBOLERKLÄRUNG..... | 5 |
| 3. ANSCHLÜÙE UND FUNKTIONEN | 6 |
| 3.1 VERWENDUNG MIT MODUVIS TÜRSPRECHANLAGE..... | 6 |
| 3.2 VERWENDUNG MIT FACEXESS | 8 |
| 3.3 WIEDERHERSTELLEN DER EINSTELLUNGEN (RESET BZW. ENTKOPPLUNG)..... | 9 |
| 4. WARTUNG UND REINIGUNG | 10 |
| 4.1 FUNKTIONSTEST | 10 |
| 4.2 REINIGUNG..... | 10 |
| 5. ENTSORGUNG | 10 |

1. Bestimmungsgemäße Verwendung

Diese Kamera dient zur Videoüberwachung im Innen- bzw. Außenbereich (je nach Modell) in Verbindung mit einem Aufzeichnungsgerät oder einem entsprechendem Anzeigegerät (z.B PC).



Eine andere Verwendung als oben beschrieben kann zur Beschädigung des Produkts führen, außerdem bestehen weitere Gefahren. Jeder andere Einsatz ist nicht bestimmungsgemäß und führt zum Verlust der Garantie bzw. Gewährleistung; sämtliche Haftung wird ausgeschlossen. Dies gilt auch, wenn Umbauten und/oder Veränderungen am Produkt vorgenommen wurden. Lesen Sie sich die Bedienungsanleitung vollständig und aufmerksam durch, bevor Sie das Produkt in Betrieb nehmen. Die Bedienungsanleitung enthält wichtige Informationen für Montage und Bedienung.

2. Symbolerklärung



Das Symbol mit dem Blitz im Dreieck wird verwendet, wenn Gefahr für die Gesundheit besteht, z. B. durch elektrischen Schlag.



Ein im Dreieck befindliches Ausrufezeichen weist auf wichtige Hinweise in dieser Bedienungsanleitung hin, die unbedingt zu beachten sind.



Dieses Symbol ist zu finden, wenn Ihnen besondere Tipps und Hinweise zur Bedienung gegeben werden sollen.



Diese Bedienungsanleitung beschreibt die Hardware-Funktionen der Kamera. Für Informationen zur Software-Bedienoberfläche der entsprechenden Kamera lesen Sie bitte die Bedienungsanleitung Software des Produktes.

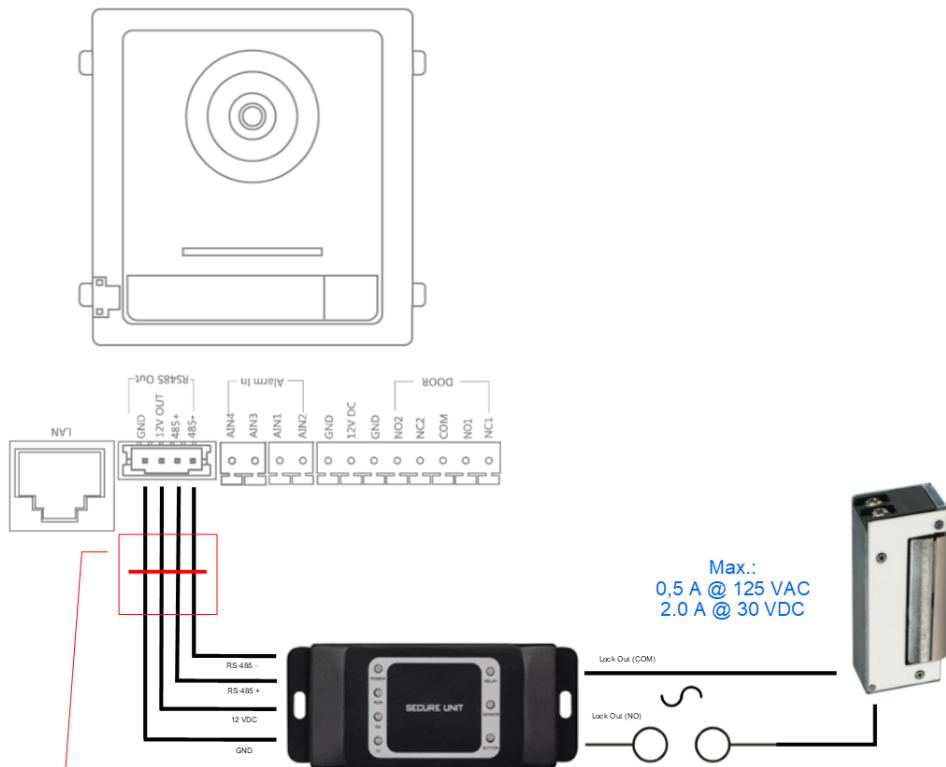
Die Bedienungsanleitungen in Landessprache als PDF Dokument finden Sie im Internet unter www.abus.com über die Produktsuche.

3. Anschlüsse und Funktionen

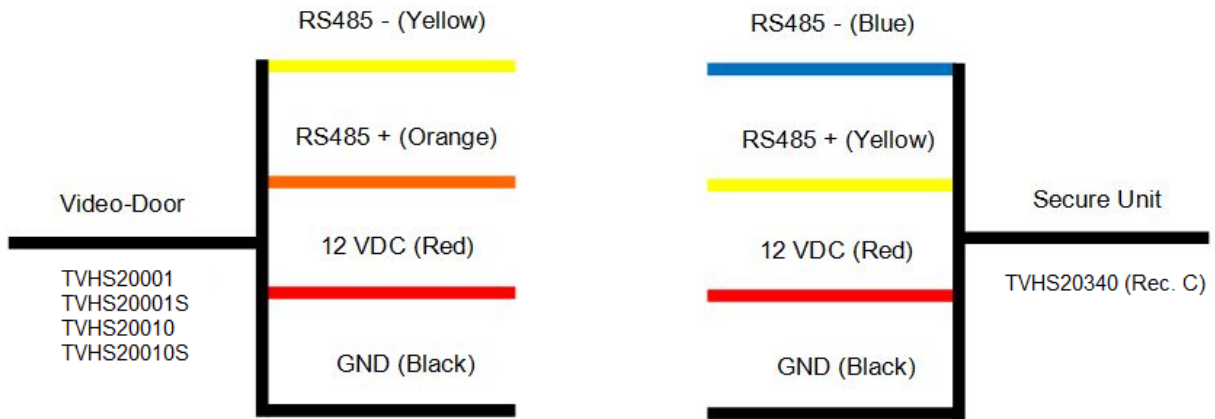
3.1 Verwendung mit Moduvis Türsprechanlage

Das Sicherheitsmodul TVHS20340 (Revision C) dient dazu, den Türöffner-Anschluss in den geschützten Innenbereich zu verlegen und somit vor Sabotage zu schützen. Das Sicherheitsmodul wird mit 12V Spannung versorgt und mittels RS485-BUS an das Tür- Videomodul angeklemt.

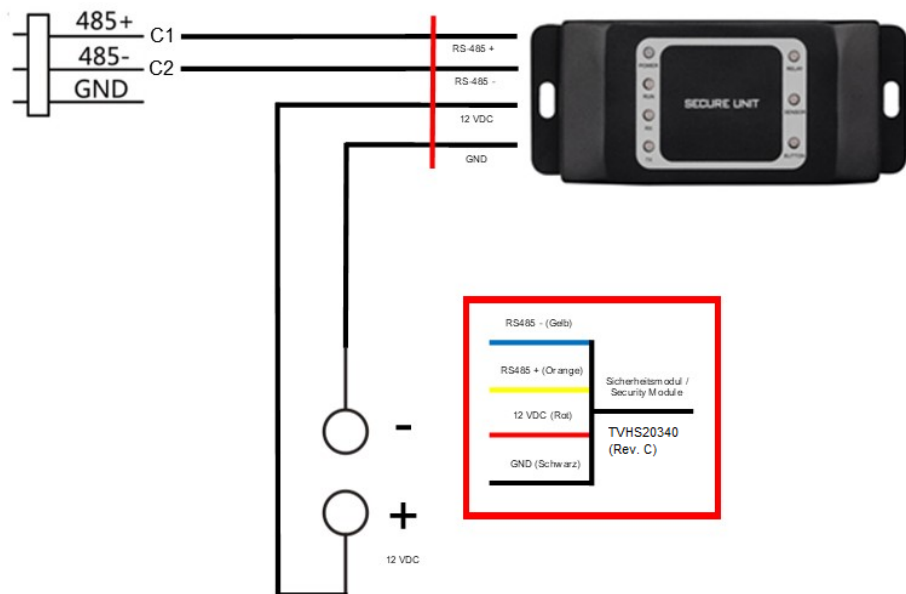
Bitte verwenden Sie das beim Tür-Videomodul beiliegende 4-Pin Kabel. Dieses Kabel muss an einer Steckerseite abgetrennt werden und die Kabel mit dem Sicherheitsmodul verbunden werden. Die ID Dip-Schalter am Sicherheitsmodul werden hier nicht benötigt und bleiben auf Standard-Wert gesetzt. (DIP Schalter 1 an, DIP Schalter 2/3/4 aus)



1. Vier adriges Kabel vom Video-Türmodul durchtrennen (Lieferumfang)
2. Die 4 Adern mit folgender Farbzugehörigkeit an das Sicherheitsmoduls anschließen.



Alternative Verkabelung mit Spannungsversorgung im Innenbereich. Auf diese Weise müssen nur die 2 Adern des RS-485 Busses nach außen geführt werden.



Bis Firmware V2.0.8 / V2.1.2 build 200410:

Das Sicherheitsmodul muss noch als neues Tür-Relais konfiguriert werden. Hierzu öffnen Sie die Remote-Konfiguration des Tür-Video Moduls mit der ABUS CMS Software und gehen auf das Menü „Intercom“ / „IO In Out“ und setzen „IO Out“ für „DOOR 1“ auf „securityModule“

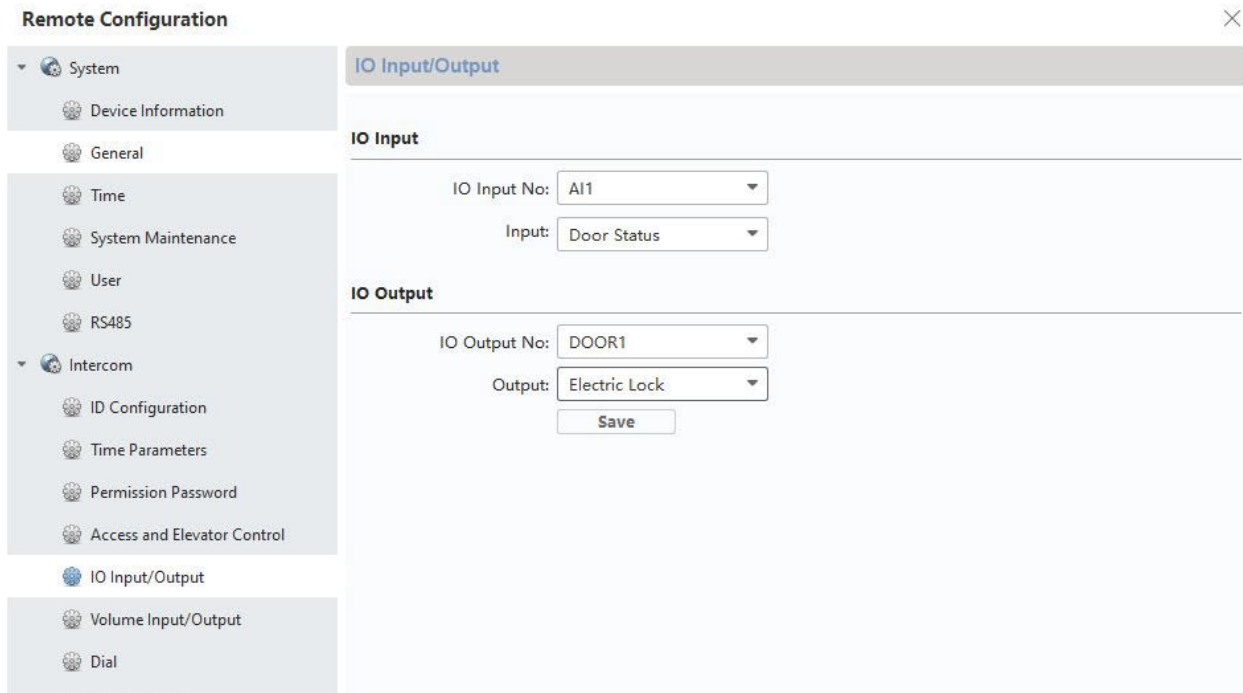
Ab Firmware V2.2.3 / V2.1.2 build 201029:

Nach Anschluss des Sicherheitsmoduls wird dieses Automatisch erkannt.

Nun wird beim Tür-öffnen-Vorgang nicht mehr das interne Relais des Tür-Videosprechmoduls sondern das Relais Sicherheitsmodules angesteuert.

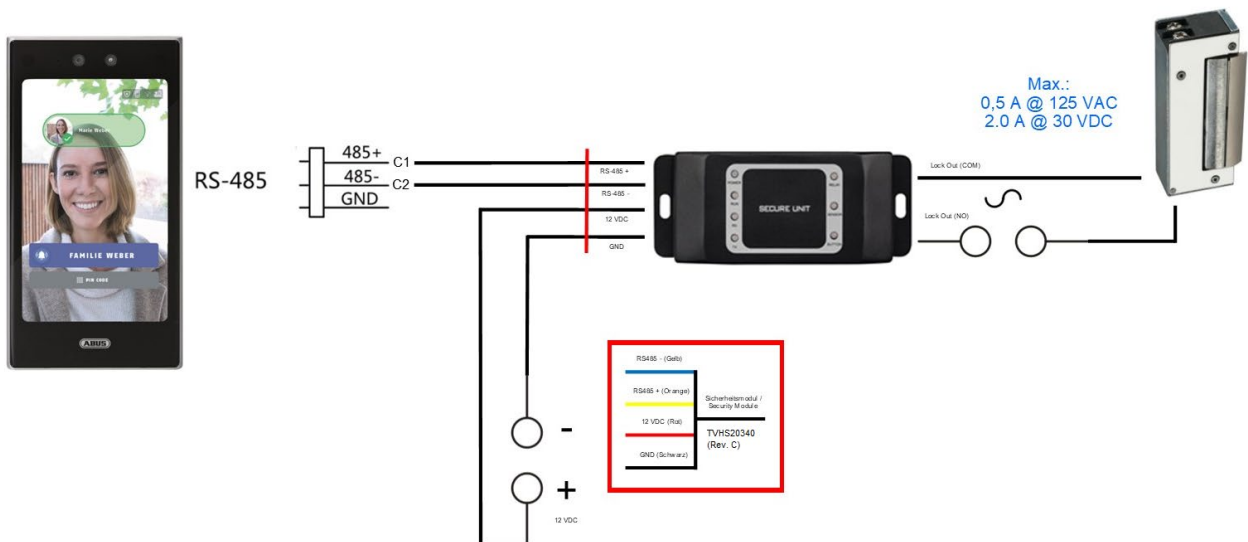
Hinweis: Das Sicherheitsmodul wird immer als letztes Modul angesteckt. Hierbei spielt es keine Rolle ob nur ein Video-Türmodul oder zusätzliche Erweiterungsmodul angesteckt sind.

Belastbarkeit des Relais: max. 2A 30VDC / 0.5A 125AC



3.2 Verwendung mit FaceXess

Das Sicherheitsmodul TVHS20340 (Revision C) dient dazu, den Türöffner-Anschluss in den geschützten Innenbereich zu verlegen und somit vor Sabotage zu schützen. Das Sicherheitsmodul wird mit 12V Spannung versorgt und mittels RS485-BUS an das FaceXess Gerät angeschlossen.



Aktivierung des Sicherheitsmoduls

Betreten Sie das Administrator-Menü lokal am FaceXess Gerät. Öffnen Sie den Menüpunkt „Kommunikation“ und im Weiteren „RS-485“. Wählen Sie den Punkt „Steuergerät“ aus.



Sobald die RS-485 Option „Steuergerät“ ausgewählt wurde, muss nach Verlassen des Menüs das Terminal neu gestartet werden.

Nach dem Neustart stehen die drahtgebundenen Eingänge (Türsensor und Türtaster) sowie Ausgänge (Relais NO/NC) am Terminal selbst nicht mehr zur Verfügung. Dannach müssen die Ein- und Ausgänge am Sicherheitsmodul verwendet werden.

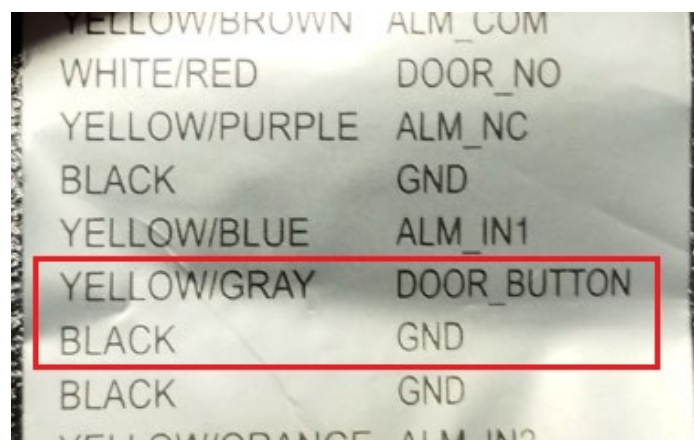
3.3 Wiederherstellen der Einstellungen (Reset bzw. Entkopplung)

Falls das Sicherheitsmodul TVHS20340 (Rev. C) bereits mit einem Moduvis Videomodul oder FaceXess Gerät erfolgreich konfiguriert und verwendet wurde, so ist es mit diesem Gerät gekoppelt.

Ein Reset des Sicherheitsmoduls bzw. eine Entkopplung (z.B. bei Tausch des Videomoduls oder FaceXess Gerätes) ist über den Eingang „DOOR_BUTTON“ am Kabelbaum des Sicherheitsmoduls möglich.

Folgende Schritte sind dabei zu beachten:

1. Trennen Sie die RS-485 Verbindung zum Videomodul oder FaceXess Gerät ab (Trennung Kabel Gelb oder Blau).
2. Verbinden Sie die Versorgungsspannung für das Sicherheitsmodul (12 VDC, ROT, SCHWARZ)
3. Stellen Sie eine Verbindung zwischen dem Kontakt „DOOR_BUTTON“ (Gelb/Grau) und „GND“ (Masse, Schwarz) für mehr als **40 Sekunden** her. Das Sicherheitsmodul ist anschließend zurückgesetzt und kann mit einem neuen Videomodul oder FaceXess Gerät verwendet werden.



4. Wartung und Reinigung

4.1 Funktionstest

Überprüfen Sie regelmäßig die technische Sicherheit des Produkts, z. B. Beschädigung des Gehäuses.

Wenn anzunehmen ist, dass ein gefahrloser Betrieb nicht mehr möglich ist, so ist das Produkt außer Betrieb zu setzen und gegen unbeabsichtigten Betrieb zu sichern.

Es ist anzunehmen, dass ein gefahrloser Betrieb nicht mehr möglich ist, wenn

- das Gerät sichtbare Beschädigungen aufweist
- das Gerät nicht mehr funktioniert
- eine längere Lagerung unter ungünstigsten Verhältnissen zurückliegt
- das Gerät beim Transport Beanspruchungen ausgesetzt war



Bitte beachten Sie:

Das Produkt ist für Sie wartungsfrei. Es sind keinerlei für Sie zu überprüfende oder zu wartende Bestandteile im Inneren des Produkts – öffnen Sie es niemals.

4.2 Reinigung

Reinigen Sie das Produkt mit einem sauberen trockenen Tuch. Bei stärkeren Verschmutzungen kann das Tuch leicht mit lauwarmem Wasser angefeuchtet werden.



Achten Sie darauf, dass keine Flüssigkeiten in das Geräteinnere kommen, dadurch wird das Gerät zerstört. Verwenden Sie keine chemischen Reiniger, dadurch könnte die Oberfläche des Gehäuses angegriffen werden.

5. Entsorgung



Geräte die so gekennzeichnet sind, dürfen nicht über den Hausmüll entsorgt werden. Entsorgen Sie das Produkt am Ende seiner Lebensdauer gemäß den geltenden gesetzlichen Bestimmungen.

Bitte wenden Sie sich an Ihren Händler bzw. entsorgen Sie die Produkte über die kommunale Sammelstelle für Elektroschrott.

TVHS20340 (Rev. C)



Installation instructions

Version V1.0 (11/2023)



Original operating instructions in German. Keep for future use!

ⓓ Introduction

Dear customer,

Thank you for purchasing this product.

The device meets the requirements of the following EU directives: EMC Directive 2014/30/EU and RoHS Directive 2011/65/EU.

To maintain this condition and ensure safe operation, you as the user must observe these operating instructions!

Read through the complete operating instructions before using the product and observe all operating and safety instructions!

All company names and product names are trademarks of their respective owners. All rights reserved.

If you have any questions, please contact your specialist installer or specialist retail partner!



Disclaimer

These operating instructions have been compiled with the utmost care. However, should you notice any omissions or inaccuracies, please let us know.

ABUS Security-Center GmbH & Co. KG accepts no liability for technical and typographical errors and reserves the right to make changes to the product and operating instructions at any time without prior notice.

ABUS Security-Center is not liable or responsible for any direct or indirect consequential damages

responsible in connection with the equipment, performance and use of this product. No guarantee is given for the content of this document.

Important safety instructions



Damage caused by failure to observe these operating instructions will invalidate the warranty. We accept no liability for consequential damage!



We accept no liability for damage to property or personal injury caused by improper handling or failure to observe the safety instructions. In such cases, all warranty claims are void!

Dear customer,

The following safety and hazard information is intended not only to protect your health, but also to protect the appliance. Please read the following points carefully:

- There are no serviceable parts inside the product. In addition, opening/disassembling the product invalidates the approval (CE) and the guarantee/warranty.
- The product can be damaged by falling from even a small height.

Avoid the following adverse ambient conditions during operation:

- Moisture or excessive humidity
- Extreme cold or heat
- Direct sunlight
- Dust or flammable gases, vapors or solvents
- strong vibrations
- strong magnetic fields, such as near machines or loudspeakers
- The camera must not be installed on unstable surfaces.

General safety instructions:

- Do not leave the packaging material lying around carelessly! Plastic film/bags, polystyrene pieces etc. could become dangerous toys for children.
- For safety reasons, the video surveillance camera must not be given to children due to small parts that can be swallowed.
- Please do not insert any objects through the openings into the inside of the appliance
- Only use the additional devices/accessories specified by the manufacturer. Do not connect any incompatible products.
- Please observe the safety instructions and operating instructions for the other connected devices.
- Check the appliance for damage before commissioning; if this is the case, please do not operate the appliance!
- Observe the limits of the operating voltage specified in the technical data. Higher voltages can destroy the device and endanger your safety (electric shock).



When installing in an existing video surveillance system, make sure that all devices are disconnected from the mains and low-voltage circuits.



If in doubt, do not carry out the assembly, installation and wiring yourself, but leave this to a specialist. Improper and unprofessional work on the power grid or domestic installations not only poses a danger to yourself, but also to other people.

Wire the installations in such a way that the mains and low-voltage circuits always run separately and are not connected to each other at any point or cannot be connected due to a fault.

Table of contents

| | |
|--|-----------|
| 1. INTENDED USE | 5 |
| 2. EXPLANATION OF SYMBOLS..... | 5 |
| 3. CONNECTIONS AND FUNCTIONS | 6 |
| 3.1 USE WITH MODUVIS DOOR INTERCOM SYSTEM..... | 6 |
| 3.2 USE WITH FACEXESS..... | 8 |
| 3.3 RESTORING THE SETTINGS (RESET OR DECOUPLING) | 9 |
| 4. MAINTENANCE AND CLEANING | 10 |
| 4.1 FUNCTION TEST | 10 |
| 4.2 CLEANING | 10 |
| 5. WASTE DISPOSAL..... | 10 |

1. Intended use

This camera is used for indoor or outdoor video surveillance (depending on the model) in conjunction with a recording device or a corresponding display device (e.g. PC).



Any use other than that described above may result in damage to the product and other hazards. Any other use is not in accordance with the intended use and will invalidate the guarantee or warranty; all liability is excluded. This also applies if modifications and/or changes have been made to the product.

Read the operating instructions completely and carefully, before putting the product into operation. The operating instructions contain important information for installation and operation.

2. Explanation of symbols



The symbol with the lightning bolt in the triangle is used when there is danger to the health, e.g. due to electric shock.



An exclamation mark in the triangle indicates important information in these operating instructions that must be observed.



This symbol can be found when you are to be given special tips and information on operation.



These operating instructions describe the hardware functions of the camera. For information on the software user interface of the corresponding camera, please read the product's software operating instructions.

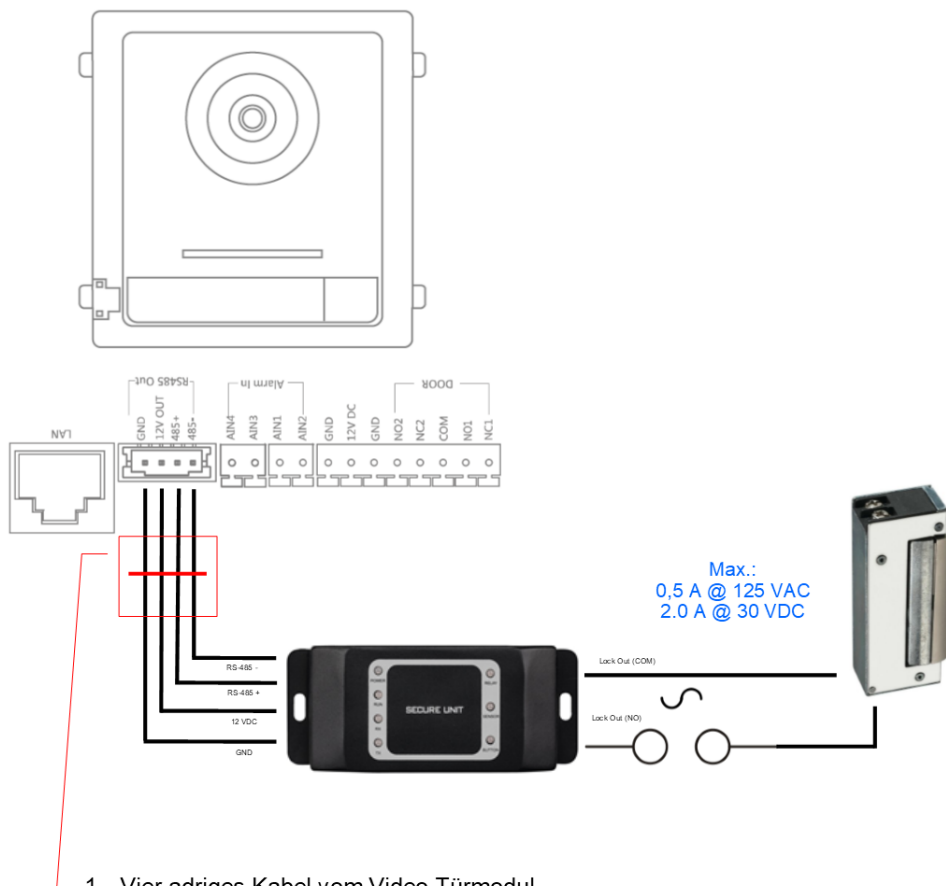
You can find the operating instructions in the local language as a PDF document on the Internet at www.abus.com via the product search.

3. Connections and functions

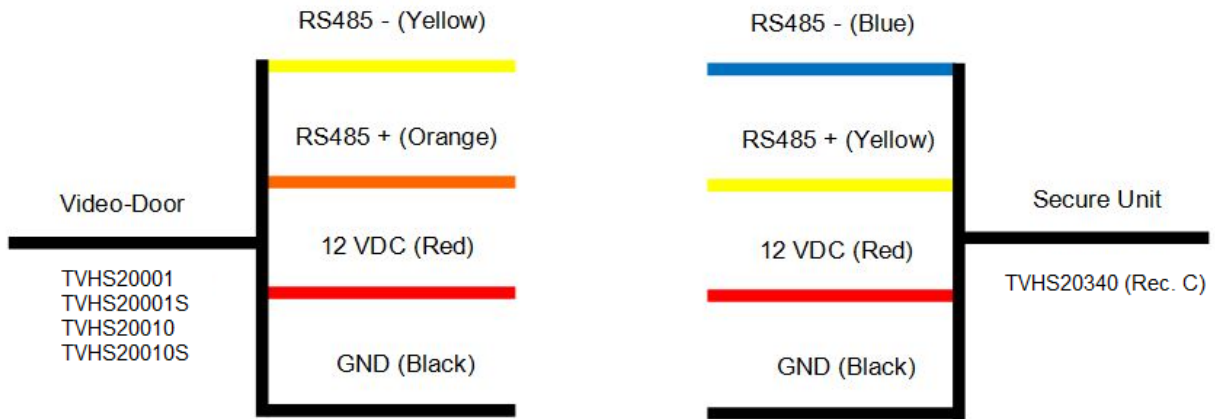
3.1 Use with Moduvis door intercom system

The TVHS20340 security module (revision C) is used to relocate the door opener connection to the protected indoor area and thus protect it against sabotage. The security module is supplied with 12V voltage and connected to the door video module via RS485 BUS.

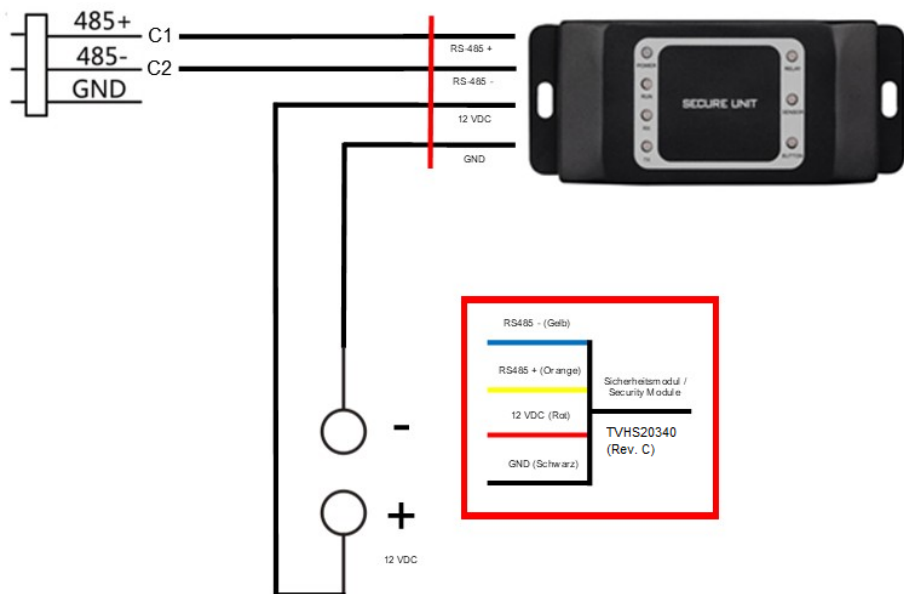
Please use the 4-pin cable supplied with the door video module. This cable must be disconnected at one connector end and the cables connected to the security module. The ID dip switches on the safety module are not required here and remain set to the default value. (DIP switch 1 on, DIP switch 2/3/4 off)



1. Vier adriges Kabel vom Video-Türmodul durchtrennen (Lieferumfang)
2. Die 4 Adern mit folgender Farbzugehörigkeit an das Sicherheitsmoduls anschließen.



Alternative cabling with power supply on the inside. In this way, only the 2 wires of the RS-485 bus need to be routed to the outside.



Up to firmware V2.0.8 / V2.1.2 build 200410:

The security module still needs to be configured as a new door relay. To do this, open the remote configuration of the door video module with the ABUS CMS software and go to the "Intercom" / "IO In Out" menu and set "IO Out" for "DOOR 1" to "securityModule"

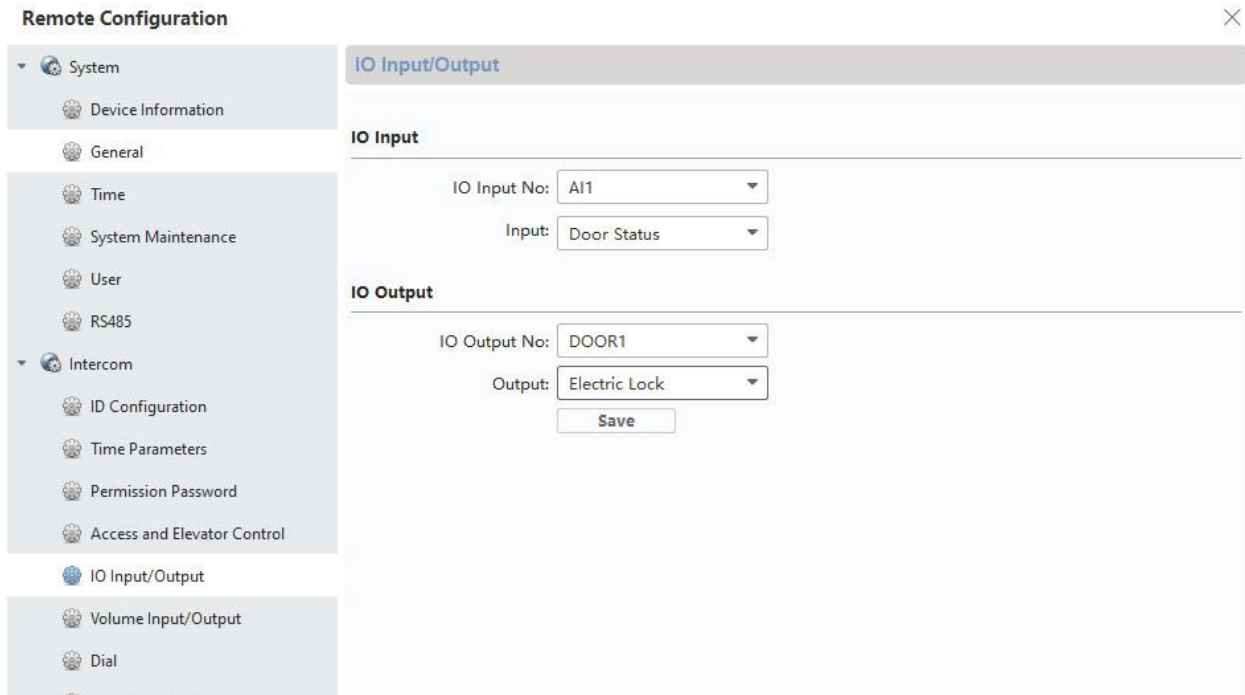
From firmware V2.2.3 / V2.1.2 build 201029:

After connecting the safety module, it is automatically recognized.

Now the internal relay of the door video intercom module is no longer activated when the door is opened, but the relay of the safety module.

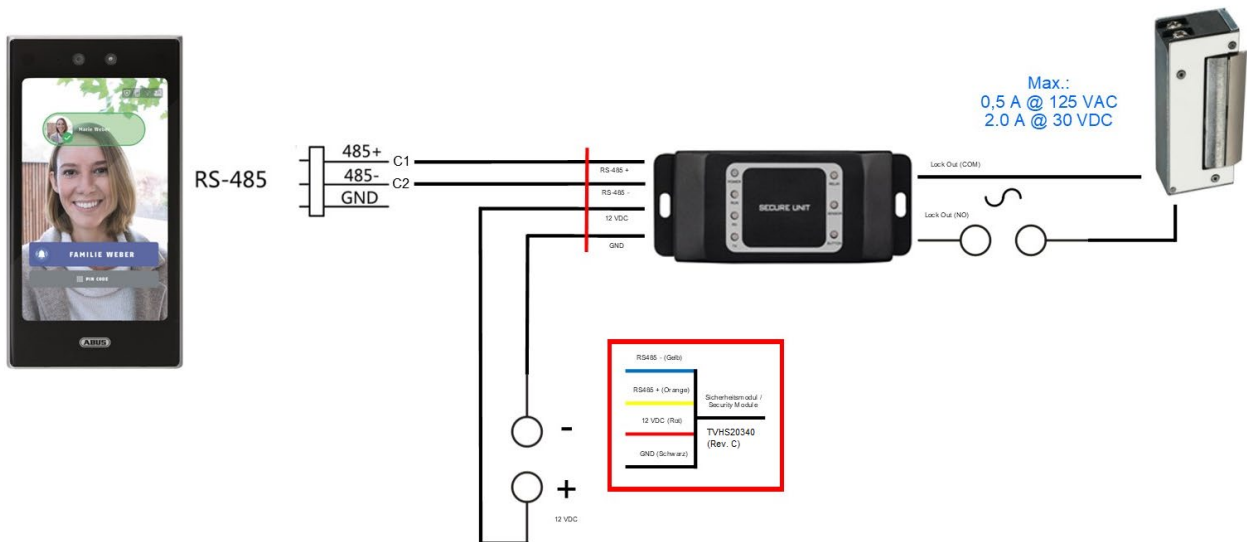
Note: The security module is always the last module to be connected. It does not matter whether only a video door module or additional extension modules are connected.

Load capacity of the relay: max. 2A 30VDC / 0.5A 125AC



3.2 Use with FaceXess

The TVHS20340 security module (revision C) is used to relocate the door opener connection to the protected indoor area and thus protect it against sabotage. The security module is supplied with 12V voltage and connected to the FaceXess device via RS485 BUS.



Activation of the safety module

Enter the administrator menu locally on the FaceXess device. Open the menu item "Communication" and then "RS-485". Select the "Control unit" item.



As soon as the RS-485 option "Control unit" has been selected, the terminal must be restarted after exiting the menu.

After the restart, the wired inputs (door sensor and door button) and outputs (NO/NC relay) on the terminal itself are no longer available.

The inputs and outputs on the safety module must then be used.

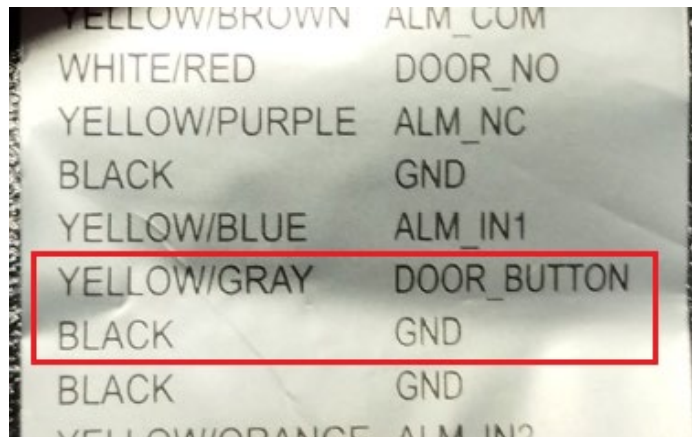
3.3 Restoring the settings (reset or decoupling)

If the security module TVHS20340 (Rev. C) has already been successfully configured and used with a Moduvis video module or FaceXess device, it is paired with this device.

A reset of the safety module or decoupling (e.g. when replacing the video module or FaceXess device) is possible via the "DOOR_BUTTON" input on the safety module's wiring harness.

The following steps must be observed:

1. disconnect the RS-485 connection to the video module or FaceXess device (yellow or blue cable disconnection).
2. connect the supply voltage for the safety module (12 VDC, RED, BLACK)
3. establish a connection between the contact "DOOR_BUTTON" (yellow/grey) and "GND" (ground, black) for more than **40 seconds**. The security module is then reset and can be used with a new video module or FaceXess device.



4. Maintenance and cleaning

4.1 *Function test*

Regularly check the technical safety of the product, e.g. damage to the housing.

If it can be assumed that safe operation is no longer possible, the product must be taken out of service and secured against unintentional operation.

It can be assumed that safe operation is no longer possible if

- the device shows visible damage
- the device no longer works
- has been stored for a long time under the most unfavorable conditions
- the device was exposed to stresses during transportation



Please note:

The product is maintenance-free for you. There are no components inside the product for you to check or maintain - never open it.

4.2 *Cleaning*

Clean the product with a clean, dry cloth. For heavier soiling, the cloth can be lightly moistened with lukewarm water.



Make sure that no liquids get into the inside of the appliance, as this could destroy the device. Do not use any chemical cleaners, as this could attack the surface of the housing.

5. Waste disposal



Devices marked as such must not be disposed of with household waste. Dispose of the product at the end of its service life in accordance with the applicable legal regulations.

Please contact your dealer or dispose of the products via the municipal collection point for electronic waste.