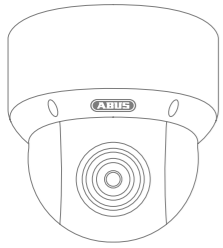


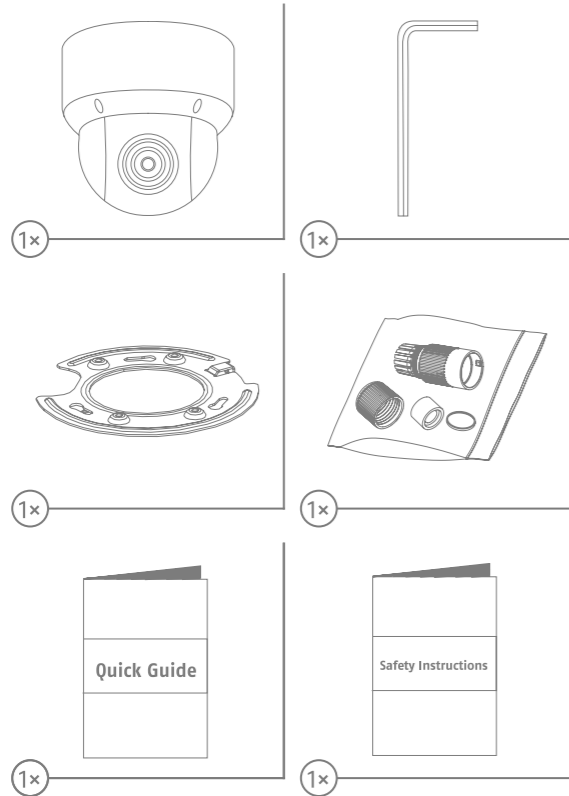
Lieferumfang

Scope of delivery • Contenu de la livraison •
Leveromvang • Indhold i kassen • Fornitura

QUICK GUIDE

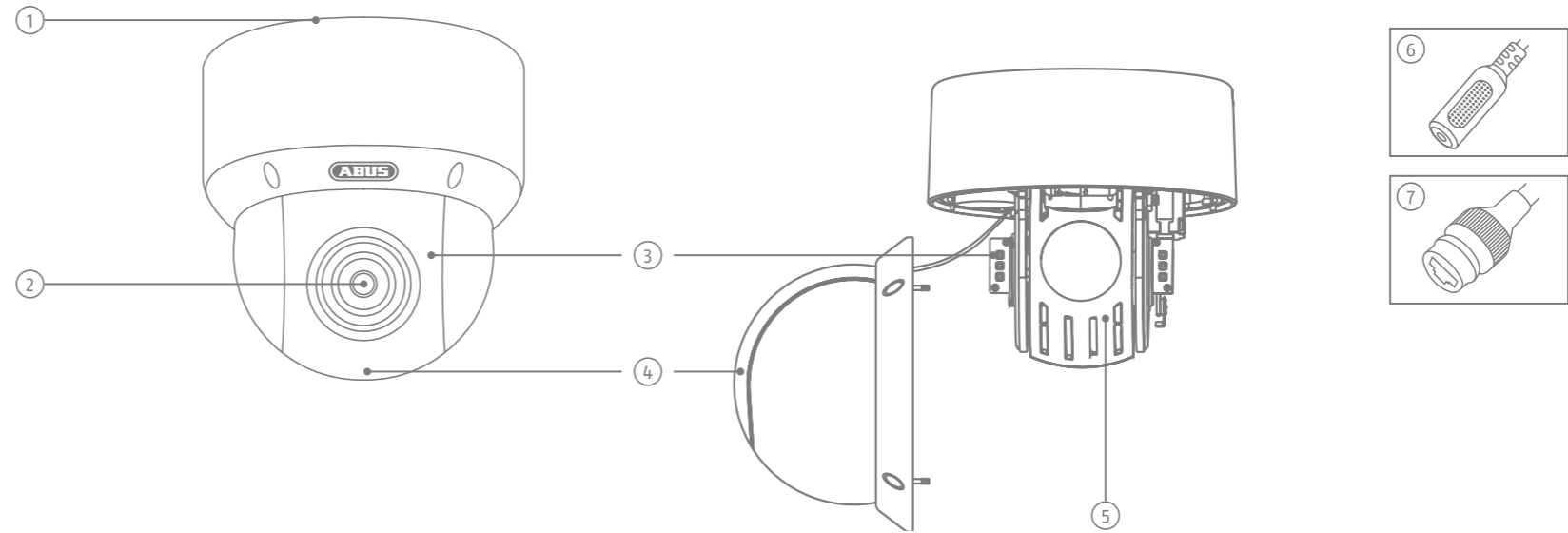


IPCS84532



Übersicht

Overview • Vue d'ensemble • Overzicht • Oversigt • Panoramica



DE

1. Bodenplatte
2. Objektiv
3. IR LEDs
4. Kuppel
5. Kameramodul
6. Spannungsversorgung
12 V DC
7. RJ45 Anschluss,
PoE+ (802.3at)

GB

1. Base plate
2. Lens
3. IR LEDs
4. Dome
5. Camera module
6. 12 V DC power supply
7. RJ45 connection,
PoE+ (802.3at)

FR

1. Plaque de base
2. Objectif
3. LED IR
4. Dôme
5. Module caméra
6. Alimentation électrique
12 V DC
7. Connexion RJ45,
PoE+ (802.3at)

NL

1. Grondplaat
2. Objectief
3. IR-LED's
4. Koepel
5. Camera module
6. Stroomvoorziening 12 V DC
7. RJ45-aansluiting,
PoE+ (802.3at)

DK

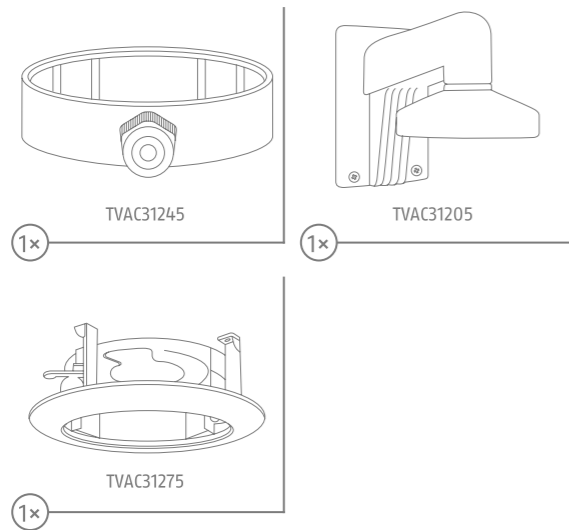
1. Bundplade
2. Objektiv
3. IR-LED'er
4. Dome
5. Kameramodul
6. Spændingsforsyning 12 V DC
7. RJ45-tilslutning,
PoE+ (802.3at)

IT

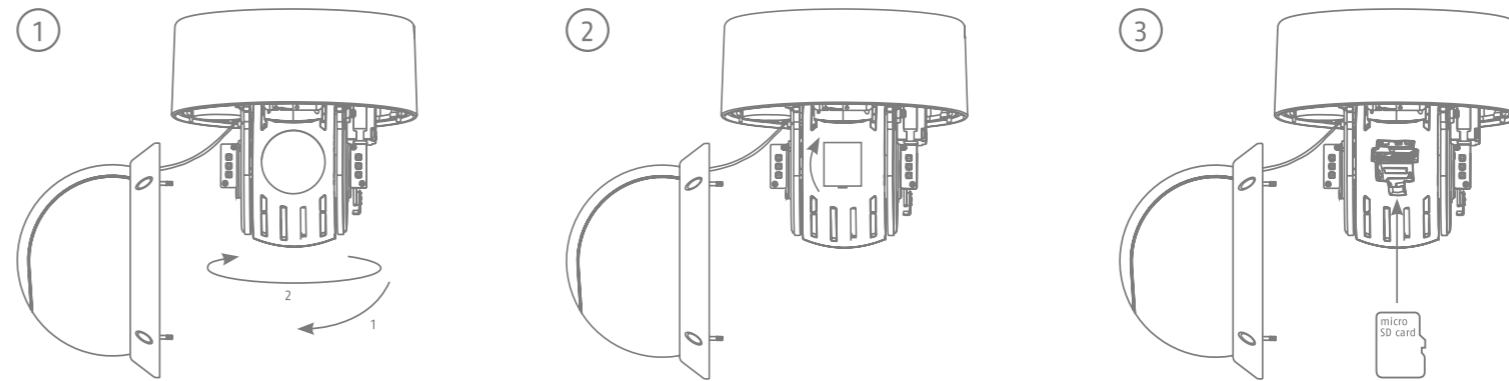
1. Piastra di base
2. Obiettivo
3. LED IR
4. Cupola
5. Modulo telecamera
6. Alimentazione di tensione
12 V DC
7. Connettore RJ45,
PoE+ (802.3at)

Empfohlenes Zubehör

Recommended accessories • Accessoires
recommandés • Aanbevolen accessoires •
Anbefalet tilbehør • Accessori raccomandati

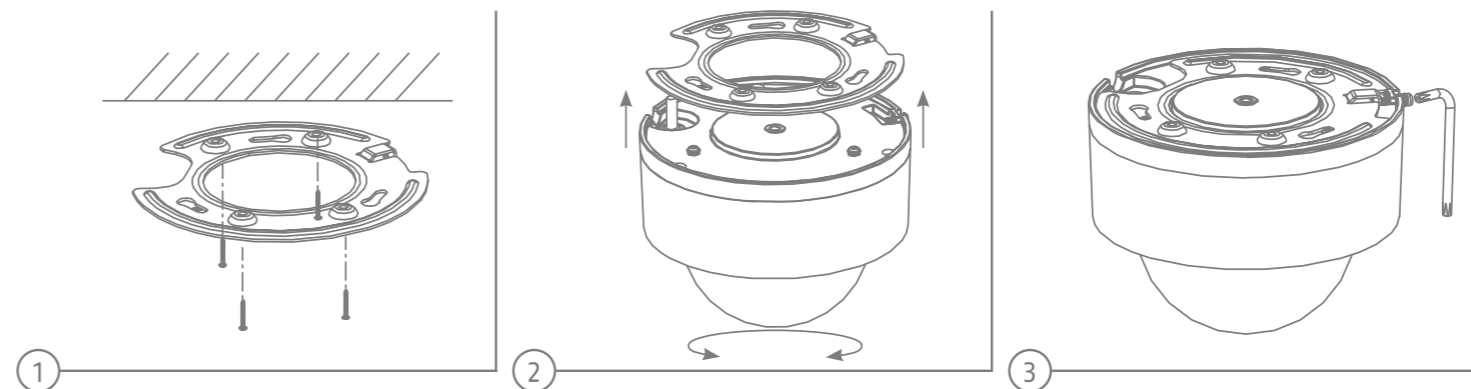


microSD Kartenslot • microSD card slot • Fente pour carte micro SD • Gleuf microSD-kaart • MicroSD-kort-slot • Slot per schede microSD



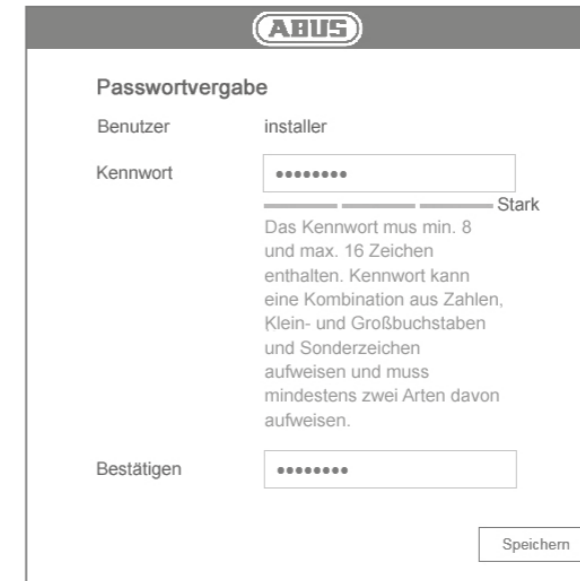
Hardwareinstallation

Hardware installation • Installation matérielle • Installatie hardware •
Hardwareinstallazione • Installazione dell'hardware



Softwareinstallation

Software setup • Configuration de logiciel • Softwareinstallatie • Software Installation • Configurazione del Software



- DE**
1. Prüfen Sie, ob die aktuellste Version des IP Installers installiert ist (oder Download von www.abus.com)
 2. Starten Sie die Suche
 3. Rufen Sie die Weboberfläche der Kamera mit einem Doppelklick auf

- GB**
1. Check whether the latest version of the IP installer is installed (or download from www.abus.com)
 2. Start the search
 3. Call up the web interface of the camera with a double click

- DE**
- Der Admin-Benutzername lautet: „installer“.
Das Kennwort muss min. 8 und max. 16 Zeichen enthalten. Das Kennwort kann eine Kombination aus Zahlen, Klein- und Großbuchstaben und Sonderzeichen sein und muss mindestens zwei Arten davon aufweisen.

- GB**
- The admin user name is: „installer“.
The password must be at least 8 and max. 16 characters contain. Password can be a combination of Numbers, lower and upper case letters and special characters and must be of at least two types exhibit of it.

- FR**
1. Vérifiez si la dernière version du programme d'installation IP est installée (ou téléchargez-la sur www.abus.com)
 2. Lancez la recherche
 3. Appelez l'interface Web de la caméra avec un double clic

- NL**
1. Controleer of de nieuwste versie van het IP-installatieprogramma is geïnstalleerd (of download van www.abus.com)
 2. Start het zoeken
 3. Roep met een dubbelklik de webinterface van de camera op

- FR**
- Le nom d'utilisateur de l'administrateur est: „installer“.
Le mot de passe doit comporter au moins 8 et 16 caractères au maximum contenir. Le mot de passe peut être une combinaison de Chiffres, lettres minuscules et majuscules et caractères spéciaux et doit être d'au moins deux types exposition de celui-ci.

- NL**
- De gebruikersnaam van de admin is: „installer“.
Het wachtwoord moet minimaal 8 en maximaal 16 karakters lang zijn bevatten. Wachtwoord kan een combinatie zijn van cijfers, kleine letters en hoofdletters en speciale tekens en moet van ten minste twee typen zijn exposeren.

- DK**
1. Kontroller, om den nyeste version af IP-installationsprogram met er installeret (eller download fra www.abus.com)
 2. Start søgningen
 3. Åbn kameraets webgrænseflade med et dobbeltklik

- IT**
1. Verificare se è installata l'ultima versione dell'IP installer (o scaricarla da www.abus.com)
 2. Avviare la ricerca
 3. Richiamare l'interfaccia web della telecamera con un doppio clic

- DK**
- Administratorbrugernavnet er: „installer“.
Tal, små og store bogstaver og specialtegn og skal være af mindst to typer udstilling af det.

- IT**
- Il nome utente dell'amministratore è: „installer“.
La password deve contenere un minimo di 8 e un massimo di 16 caratteri contenere. La password può essere una combinazione di Numeri, lettere maiuscole e minuscole e caratteri speciali e deve essere di almeno due tipi mostra di esso.

IPCS84532

Die Installations-/Bedienungsanleitung können Sie unter folgendem Link downloaden: www.abus.com/ger/products/IPCS84532. | You can download the user guide/ installation instructions via the link below: www.abus.com/eng/products/IPCS84532. | Les instruction de service/instructions d'installation peuvent être téléchargées sous le lien suivant : www.abus.com/fr/products/IPCS84532. | De installatie-/gebruikershandleiding kunt u via de volgende link downloaden: www.abus.com/nl/products/IPCS84532. | Du kan downloade installations-/betjeningsvejledningen på følgende link: www.abus.com/eng/products/IPCS84532. | Le istruzioni per l'installazione e per l'uso possono essere scaricate dal seguente link: www.abus.com/it/products/IPCS84532.