

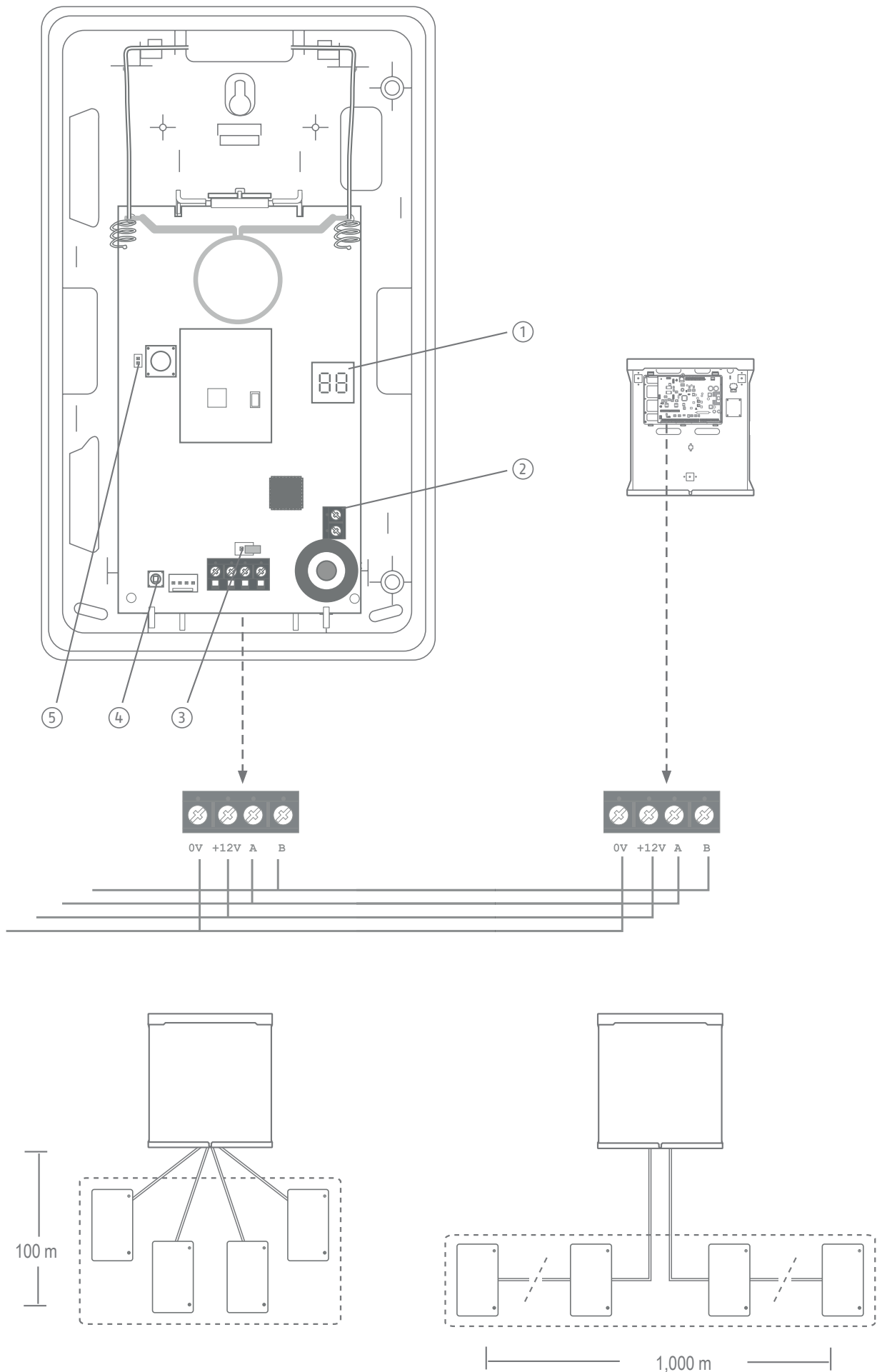


Security Tech Germany

SECORIS BUS DRAADLOZE UITBREIDING (30) INSTALLATIEGIDS

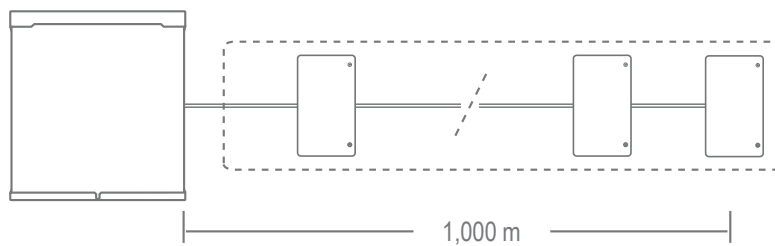
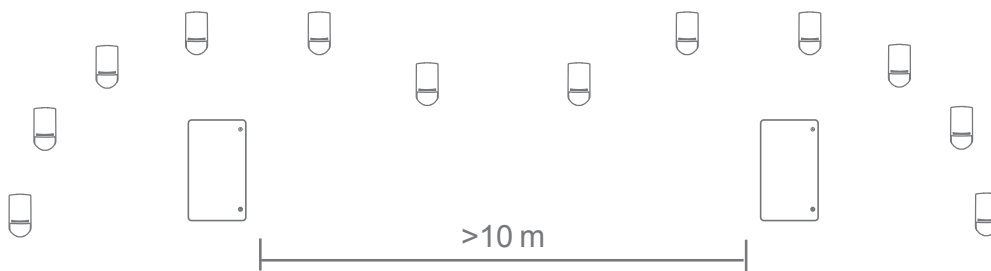
BUM060040 – Uitgave 1





Afbeelding 1: Secoris BUS draadloze uitbreiding (30)

-
- ① LED-display
 - ② Aansluiting luidspreker
 - ③ BUS RS485 afsluitjumper
 - ④ Adres-knop
 - ⑤ Sabotagecontact overbrugging uitschakelen
-



Bij het verwijderen van een apparaat van de **Secoris alarmcentrale** bus moet het apparaat altijd eerst uit het Install. Menu worden verwijderd. Dit zorgt ervoor dat het gewiste apparaat een standaard busadres heeft, en dat alle andere systeem informatie voor dat apparaat is gewist.



Dit product mag alleen door gekwalificeerd onderhoudspersoneel worden geïnstalleerd en onderhouden.

INHOUD

1. Inleiding	5
1.1 Verklaring van de symbolen	5
1.2 Beoogd gebruik	5
1.3 Beperking van aansprakelijkheid	5
1.4 Belangrijke veiligheidsinformatie	6
1.5 Conformiteitsverklaring	8
2. Installatie	9
Stap 1: Kies een locatie	9
Stap 2: Bekabeling installeren	9
Stap 3: Monteer de achterplaat	9
Stap 4: De uitbreiding adresseren en configureren	10
2.1 Printplaat aansluitingen, connectoren en LED's	10
3. Onderhoud	12
4. Technische specificaties	13
5. Opmerkingen	14

1. INLEIDING

De **Secoris BUS draadloze uitbreiding (30)** is een bekabelde uitbreiding voor gebruik met **Secoris alarmcentrale**.

Kenmerken:

- 30 draadloze zones.
- Wordt rechtstreeks op de bus aangesloten.
- Compatibel met alle Secvest RF-apparatuur zoals: bewegingsdetectoren, magneetcontacten, seismische detector, buiten/binnensignaalgevers, afstandsbediening, rookmelder, brand-/paniekknop.
- Biedt aansluitingen voor een externe luidspreker.
- Deksel en wand sabotage detectie.

1.1 Verklaring van de symbolen

In deze handleiding worden de volgende symbolen gebruikt:

Symbool	Signaalwoord	Betekenis
	Let op	Duidt op een risico van letsel of gezondheidsrisico's door elektrische spanning
	Belangrijk	Wijst op mogelijke schade aan het apparaat/accessoires of een risico op letsel of gezondheid
	Aanwijzing	Geeft belangrijke informatie aan

1.2 Beoogd gebruik

Gebruik het apparaat alleen voor het doel waarvoor het gebouwd en ontworpen is! Elk ander gebruik wordt beschouwd als onbedoeld!

1.3 Beperking van aansprakelijkheid

Al het mogelijke is gedaan om ervoor te zorgen dat de inhoud van deze handleiding correct is. **ABUS Security Center GmbH & Co. KG (ABUS)** kan niet aansprakelijk worden gesteld voor verlies of schade veroorzaakt door onjuiste of ondeskundige installatie en bediening of het niet in acht nemen van de veiligheidsvoorschriften en waarschuwingen. Voor daaruit voortvloeiende schade kan geen aansprakelijkheid worden aanvaard. Geen enkel onderdeel van het product mag op enigerlei wijze worden gewijzigd of aangepast. Als u deze instructies niet opvolgt, vervalt uw garantie. Wij behouden ons het recht voor deze handleiding zonder voorafgaande kennisgeving te wijzigen.

1.4 Belangrijke veiligheidsinformatie

1.4.1 Algemeen

Lees voor het eerste gebruik van dit apparaat de volgende instructies zorgvuldig door en neem alle waarschuwingen in acht, ook als u vertrouwd bent met het gebruik van elektronische apparaten.

Elke aanspraak op garantie vervalt in geval van schade veroorzaakt door het niet naleven van deze veiligheidsinformatie. Wij kunnen niet aansprakelijk worden gesteld voor daaruit voortvloeiende schade.

1.4.2 Voeding



Let op: Alle elektrische aansluitingen moeten worden uitgevoerd door een gekwalificeerde elektricien en voldoen aan de geldende plaatselijke voorschriften. Gebruik dit apparaat alleen via een stroombron die de op het typeplaatje aangegeven netspanning levert. Als u niet zeker weet welke spanning op de plaats van installatie wordt geleverd, neem dan contact op met uw energieleverancier. Koppel het apparaat los van de stroomvoorziening voordat u onderhouds- of installatiewerkzaamheden uitvoert. Het apparaat is pas volledig van het net gescheiden als de voedingseenheid wordt verwijderd. Om brandgevaar te voorkomen, moet de stekker van het apparaat altijd uit het stopcontact worden getrokken als het apparaat langere tijd niet wordt gebruikt. Voorafgaand aan onstabiel weer en/of wanneer er kans is op blikseminslag, dient u het apparaat los te koppelen van het elektriciteitsnet of aan te sluiten op een UPS. Vermijd overbelasting van stopcontacten, verlengsnoeren en adapters, omdat dit kan leiden tot brand of elektrische schokken.

1.4.3 Kabels



Let op: Pak kabels altijd bij de stekker vast en trek niet aan de kabel zelf. Pak het netsnoer nooit met natte handen vast, want dat kan kortsluiting of een elektrische schok veroorzaken. Plaats het apparaat zelf, meubelstukken of andere zware voorwerpen niet op de kabel en zorg ervoor dat de kabel niet geknikt raakt, vooral bij de stekker en de aansluitbussen. Leg nooit een knoop in de kabel en bundel hem niet met andere kabels. Alle kabels moeten zo worden gelegd dat er niet op kan worden getrapt en dat ze geen gevaar opleveren. Beschadigde stroomkabels kunnen brand of elektrische schokken veroorzaken. Controleer de stroomkabel van tijd tot tijd. Wijzig of manipuleer het netsnoer of de stekker niet. Gebruik alleen adapterstekkers of verlengkabels die voldoen aan de geldende veiligheidsnormen en niet interfereren met de net- of stroomkabels.

1.4.4 Kinderen



Belangrijk: Houd elektrische apparaten buiten het bereik van kinderen. Laat kinderen nooit zonder toezicht elektrische apparaten gebruiken. Kinderen herkennen mogelijke gevaren niet altijd goed. Kleine onderdelen kunnen dodelijk zijn als ze worden ingeslikt. Houd verpakkingsfolie uit de buurt van kinderen. Er bestaat verstikkingsgevaar. Dit apparaat is niet bedoeld voor kinderen. Bij onjuist gebruik kunnen onderdelen onder veerspanning wegspringen en kinderen verwonden (bijv. aan de ogen).

1.4.5 Het apparaat uitpakken

Ga bij het uitpakken uiterst voorzichtig te werk. Verpakkingen en verpakkingshulpmiddelen kunnen worden hergebruikt en moeten zoveel mogelijk voor recycling worden aangeboden. Als de oorspronkelijke verpakking beschadigd is, moet u het apparaat eerst controleren. Als het apparaat tekenen van schade vertoont, stuur het dan in de originele verpakking terug en informeer de bezorgdienst.

1.4.6 EMC-voorzorgsmaatregelen



Let op: Als u de printplaat moet hanteren, neem dan voorzorgsmaatregelen om schade door statische elektriciteit te voorkomen.

1.4.7 Installatieplaats/bedrijfsomgeving

Plaats geen zware voorwerpen op het apparaat. Het apparaat is niet ontworpen voor gebruik in ruimten buiten het gespecificeerde bedrijfstemperatuur- of vochtigheidsbereik, of waar veel stof aanwezig is. Zie de technische gegevens van de afzonderlijke apparaten voor meer gedetailleerde informatie. Zorg ervoor dat: er altijd voldoende ventilatie is; er geen directe warmtebronnen op het apparaat kunnen inwerken; inwendige apparaten niet worden blootgesteld aan direct zonlicht of sterk kunstlicht; het apparaat zich niet in de onmiddellijke nabijheid van magnetische velden bevindt (bijv. luidsprekers); er geen open vuur (bijv. brandende kaarsen) op of naast het apparaat worden geplaatst; wordt voorkomen dat gesproeid of gedruppeld water in contact komt met interne apparaten en worden bijtende vloeistoffen vermeden; wordt het apparaat niet gebruikt in de buurt van water, in het bijzonder mag het apparaat nooit worden ondergedompeld (plaats geen voorwerpen die vloeistoffen bevatten, zoals vazen of drankjes, op of bij het apparaat); dringen geen vreemde voorwerpen in het apparaat; wordt het apparaat niet blootgesteld aan grote temperatuurschommelingen, omdat anders condensatie door vochtigheid elektrische kortsluiting kan veroorzaken; wordt het apparaat niet blootgesteld aan buitensporige schokken of trillingen.

1.4.8 Opstarten

Neem alle veiligheids- en bedieningsvoorschriften in acht voordat u het apparaat voor het eerst gebruikt. Ondeskundige of onprofessionele werkzaamheden aan het elektriciteitsnet of huishoudelijke installaties brengt u en anderen in gevaar.

1.4.9 Documentatie



Belangrijk: Geadviseerd wordt dat documentatie niet in de behuizing wordt bewaard.

1.4.10 Verzorging en onderhoud

Bij onderhouds- of reinigingswerkzaamheden moet het apparaat van het stroomnet worden losgekoppeld.

1.4.11 Schoonmaken

Reinig de behuizing van het apparaat alleen met een vochtige doek. Gebruik geen oplosmiddelen, white spirit, verdunners of andere bijtende stoffen: Wrijf het oppervlak voorzichtig schoon met een katoenen doek tot het volledig droog is.

1.4.12 Verwijdering



Belangrijk: EU-richtlijn 2012/19/EU regelt de juiste teruggave, behandeling en recycling van gebruikte elektronische apparaten. Dit symbool betekent dat het apparaat in het belang van de milieubescherming aan het einde van de levensduur gescheiden van het huishoudelijk of industrieel afval moet worden afgevoerd volgens de geldende plaatselijke wettelijke richtlijnen. Gebruikte apparaten kunnen worden ingeleverd bij officiële recyclingcentra in uw land. Neem de plaatselijke voorschriften in acht bij het afvoeren van materialen. Meer informatie over teruggave (ook voor niet-EU-landen) kunt u krijgen bij uw gemeente. Gescheiden inzameling en recycling sparen de natuurlijke hulpbronnen en zorgen ervoor dat bij de recycling van het product alle bepalingen ter bescherming van de gezondheid en het milieu in acht worden genomen.

1.5 Conformiteitsverklaring

ABUS Security Center verklaart hierbij dat het bijgevoegde product aan de voorwaarden van de volgende richtlijnen voldoet:

- EMC-richtlijn (2014/30/EU)
- RoHS-richtlijn (2011/65/EU)

De volledige tekst van de EU-conformiteitsverklaring is verkrijgbaar op het volgende adres:

ABUS Security Center GmbH & Co. KG
Linker Kreuthweg 5
86444 Affing, Duitsland

2. INSTALLATIE

Stap 1: Kies een locatie

Het apparaat moet zich bevinden:

- Binnen de beschermde zone (maar niet in een in- of uitgangszone).
- Idealiter meer dan 2 meter van de bodem.
- Uit het zicht van potentiële indringers.
- Op een muur of ander vlak oppervlak om pogingen tot sabotage van achteren te voorkomen.

Stap 2: Bekabeling installeren

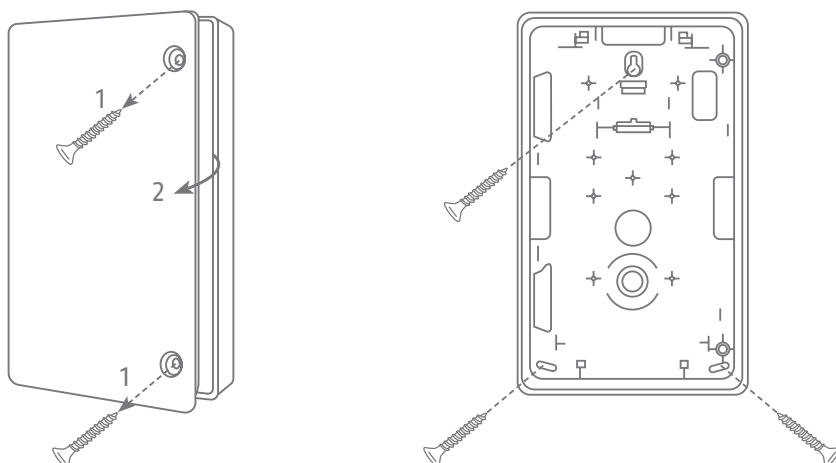


Opmerking:

- Voordat u bedrading aanbrengt, moet u alle stroom naar de besturingseenheid, inclusief de accu, uitschakelen.
 - In het algemeen heeft de uitbreiding 7/0,2 niet-afgeschermd 4-aderige alarmkabel nodig. Afgeschermd kabel kan nodig zijn als de locatie veel signaalinterferentie vertoont.
 - Indien afgeschermd kabels nodig zijn, gebruik dan afgeschermd twisted-pair-kabel met een karakteristieke impedantie van 100-120 Ohm, bijvoorbeeld kabels ontworpen voor RS485.
 - Houd de buskabel gescheiden van andere bedrading.
 - Raadpleeg de installatiehandleiding van de besturingseenheid voor alle details over de bedrading.
-

Stap 3: Monteer de achterplaat

1. Draai de twee schroeven van het voordeksel los en til het deksel eraf.
2. Plaats de achterplaat tegen de muur en lijn hem verticaal uit. Gebruik de achterplaat als boorsjabloon en markeer de drie bevestigingspunten.
3. Boor de gaten in de muur voor de diameter van de pluggen. Plaats de meegeleverde pluggen in de gaten.
4. Steek de meegeleverde schroeven door de bevestigingsgaten van de achterplaat. Draai de schroeven in de pluggen. Draai de schroeven nog niet vast. Lijn de achterplaat nogmaals verticaal uit. Draai nu de schroeven vast.



Montage procedure

Stap 4: De uitbreiding adresseren en configureren



WAARSCHUWING: Tijdens de eerste inschakeling kunnen de toetsen en de interne luidspreker een alarmtoon geven. Als u boven aan een ladder werkt, moet u ervoor zorgen dat u niet schrikt van het plotselinge geluid en daardoor valt.

Met het deksel van de uitbreiding nog af, schakelt u de besturingseenheid in.

Gebruik de optie Bekabelde uitbreidingen in het menu Installateur om het adres van de uitbreiding in te stellen (zie "Adresknop") en om andere instellingen te configureren, zoals de uitbreiding partities (indien van toepassing). Meer informatie vindt u in de installatiehandleiding.

2.1 Printplaatansluitingen, connectoren en LED's

De volgende paragrafen geven informatie over de aansluitingen, connectoren en LED's die zijn afgebeeld op Afbeelding 1.

2.1.1 LED-display

Dit geeft adres- en diagnose-informatie weer. Zie 2.1.3 Adresknop.

2.1.2 BUS RS485 afsluitjumper

Indien de **Secoris BUS Draadloze uitbreiding (30)** zich aan een uiteinde van de keten van busapparaten bevindt, plaats dan een jumper over deze schakel. RS485-afsluiting kan de prestaties in omgevingen met elektrische stoorvelden verbeteren.

2.1.3 Adres-knop

Met de sabotageschakelaar open, kunt u deze knop gebruiken om:

- Vraag de centrale om een adres toe te wijzen aan de **Secoris BUS Draadloze uitbreiding (30)** – Selecteer "Adres busapp." in het "Install. Menu" en houd vervolgens de toets ingedrukt totdat u het nieuwe adres op het LED-display ziet (bijvoorbeeld "1-" gevolgd door "01" betekent bus 1 apparaat 01). Houd nogmaals ingedrukt als u het volgende vrije adres wilt selecteren.

- Een continue piep ongeveer eenmaal per seconde geeft aan dat de Secoris **BUS Draadloze uitbreiding (30)** wacht op een adres van de centrale.
- Bekijk het huidige adres van de **Secoris BUS Draadloze uitbreiding (30)** op het LED display – Druk eenmaal op ("--" betekent dat het apparaat geen adres heeft).
- Verwijder het adres van de **Secoris BUS Draadloze uitbreiding (30)** – Houd ingedrukt terwijl u de stroom inschakelt.
- Als de sabotageschakelaar gesloten is en de adresknop wordt ingedrukt, verschijnt een reeks diagnostische gegevens op het LED-display, zoals:
 - "r3" dan "00" – softwareversie 3.00
 - "t" – **Secoris BUS Draadloze uitbreiding (30)** type (tC = 4-draads CC)
 - "12" dan "-4" – Busspanning van 12,4 V
 - "0-" dan "12" – AUX-uitgangsstroom van 0,12 A

2.1.4 Sabotagecontact overbrugging uitschakelen

Het verbinden van een jumper over de link schakelt de sabotageschakelaars uit... U kunt dit bijvoorbeeld doen als de **Secoris BUS Draadloze uitbreiding (30)** zich in een andere tegen sabotage beveiligde behuizing bevindt (zoals de centrale).

2.1.5 Luidsprekeraansluitingen

Indien gemonteerd, bootst een luidspreker alarmtonen na en herhaalt instellings- en invoertonen. De luidspreker moet minimaal 16 Ohm zijn.



Opmerking:

- Een luidspreker is geen waarschuwingsapparaat zoals beschreven in NEN-EN50131-4.
 - U kunt het luidsprekervolume en de partities instellen via het menu Installer.
-

2.1.6 Hartslag LED

Het aantal flitsen binnen twee seconden van de hartslag-LED geeft de busstatus aan:

- Een flits: geen fouten.
- Twee flitsen: Geen ontvangst van busgegevens.
- Drie keer flitsen: Geen toegewezen adres.
- Vier keer flitsen: Er is busactiviteit, maar niet voor de **Secoris BUS Draadloze uitbreiding (30)**.

3. ONDERHOUD

Het enige vereiste onderhoud is reiniging en een jaarlijkse test van de uitbreiding via het menu Test op de bedieningseenheid. Maak de buitenkant van de behuizing schoon met een zachte droge doek. Gebruik geen water, oplosmiddelen of andere eigen reinigingsmiddelen.

4. TECHNISCHE SPECIFICATIES

Milieu	Klasse II
Bedrijfstemperatuur	-10 tot +55 °C
Vochtigheid	0 tot 93% RH, niet-condenserend
Afmetingen	230 x 144 x 44 mm (H x B x D)
Massa	0,39 kg
Behuizingmateriaal	ABS
Stroomverbruik	40 mA max.

5. OPMERKINGEN

Voor meer hulp kunt u terecht bij ons supportteam: support@abus-sc.com
Our Support Team will be happy to help you with any further questions: support@abus-sc.com

ABUS Security Center GmbH & Co. KG

Linker Kreuthweg 5
86444 Affing
Duitsland

Tel. +49 82 07 959 90 0
Fax +49 82 07 959 90 100

info.de@abus-sc.com
abus.com



Nummer 1