

EMPFOHLENES ZUBEHÖR
RECOMMENDED ACCESSORIES • ACCESSOIRES RECOMMANDES •
AANBEVOLEN ACCESSOIRES • ANBEFALET TILBEHØR •
ACCESSORI RACCOMANDATI • REKOMMENDERADE TILLBEHÖR •
ACCESORIOS RECOMENDADOS • ACESORIOS RECOMENDADOS



6 Kanal Hybrid



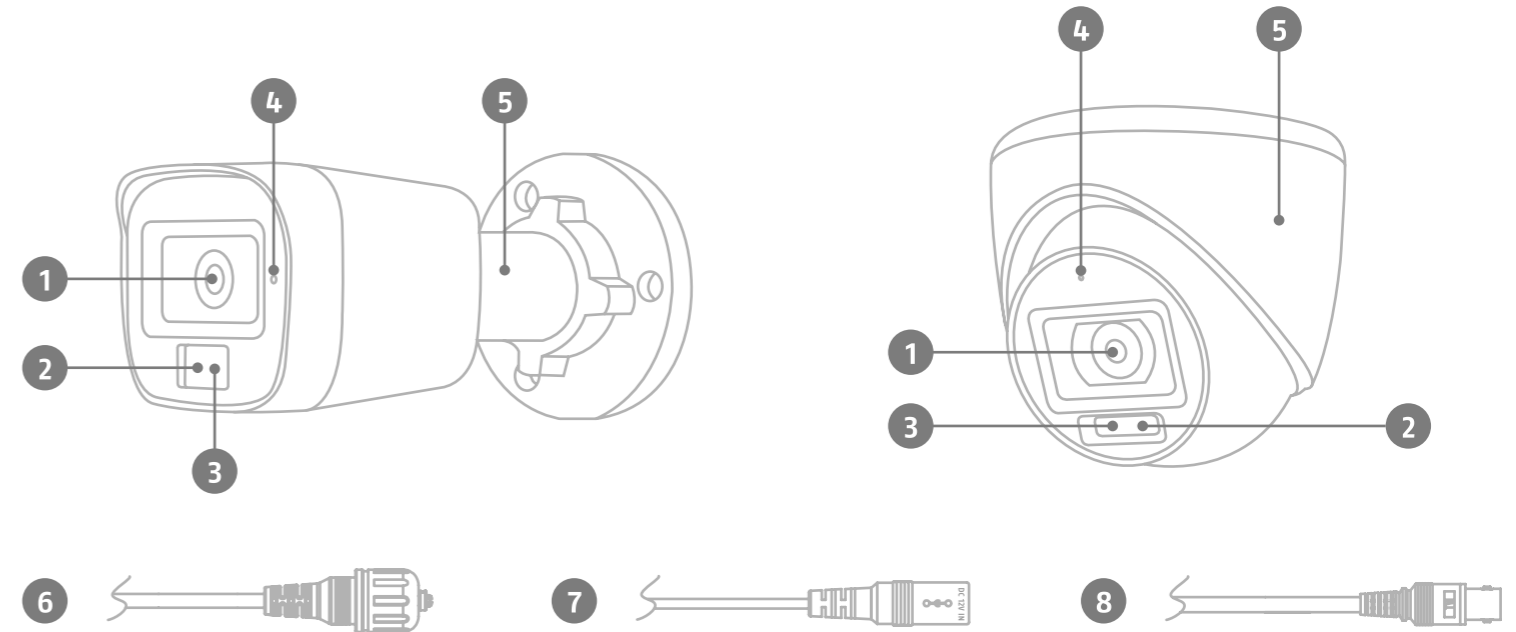
abus.com/products/TVVR33603



8 Kanal Hybrid



abus.com/products/TVVR33803



- DE**
- Objektiv
 - Infrarot LEDs
 - Weißlicht LEDs
 - Mikrofon
 - Kamerahalterung / Kugelkopf (3-achsig verstellbar)
 - Umschalter für Videostandard
 - 12 VDC Spannungsversorgung
 - BNC-Videoanschluss

- NL**
- Linse
 - Infrarood LED's
 - LED's voor wit licht
 - Microfoon
 - Cameraontage / balhoofd (3-assisj verstelbaar)
 - Schakelaar voor videostandaard
 - 12 VDC voeding
 - BNC-videoaansluiting

- SE**
- Lins
 - Infraröda lysdioder
 - LED-lampor för vitt ljus
 - Mikrofon
 - Kameräfäste / kulhuvud (3-axligt justerbart)
 - Omkopplare för videostandard
 - Strömförsörjning 12 VDC
 - BNC-anlutning för video

- GB**
- Lens
 - Infrared LEDs
 - White light LEDs
 - Microphone
 - Camera mount / ball head (3-axis adjustable)
 - Switch for video standard
 - 12 VDC power supply
 - BNC video connection

- DK**
- Linse
 - Infrarøde lysdioder
 - LED'er til hvidt lys
 - Mikrofon
 - Kameräfæste/kuglehoved (3-akset justerbar)
 - Kontakt til videostandard
 - 12 VDC-strømforsyning
 - BNC-video-tilslutning

- ES**
- Lente
 - Diody LED infrarrojos
 - LED de luz blanca
 - Micrófono
 - Soporte de cámara / cabeza esférica (ajustable en 3 ejes)
 - Interruptor para estándar de vídeo
 - Fuente de alimentación de 12 V CC
 - Conexión de vídeo BNC

- FR**
- Objectif
 - DEL infrarouges
 - DEL de lumière blanche
 - Microphone
 - Support de caméra / tête sphérique (réglable sur 3 axes)
 - Commutateur pour standard vidéo
 - Alimentation en tension 12 VDC
 - Connecteur vidéo BNC

- IT**
- Lente
 - LED a infrarossi
 - LED a luce bianca
 - Microfono
 - Supporto per telecamera / testa a sfera (regolabile su 3 assi)
 - Interruttore per standard video
 - Alimentazione 12 VDC
 - Collegamento video BNC

- PL**
- Soczewka
 - Diody LED podczerwieni
 - Diody LED światła białego
 - Mikrofon
 - Uchwyt kamery / głowica kulowa (regulowana w 3 osiach)
 - Przełącznik standardu wideo
 - Zasilanie 12 VDC
 - Złącze wideo BNC

DE Die Installations-/Bedienungsanleitung können Sie unter folgendem Link downloaden:
abus.com/ger/products/<Artikelnummer>

GB You can download the user guide/installation instructions via the link below:
abus.com/eng/products/<Item number>

FR Les instruction de service/instructions d'installation peuvent etre téléchargées sous le lien suivant :
abus.com/fr/products/<Numéro d'article>

NL De installatie-/gebruikershandleiding kunt u via de volgende link downloaden:
abus.com/nl/products/<Artikelnummer>

DK Du kan downloade installations-/betjeningsvejledningen på følgende link:
abus.com/eng/products/<Varenummer>

IT Le istruzioni per l'installazione e per l'uso possono essere scaricate dal seguente link:
abus.com/it/products/<Numero di articolo>

SE Du kan ladda ner installations-/användningsanvisningarna under följande länk:
abus.com/products/<artikelnummer>

ES Puede descargar las instrucciones de instalación y funcionamiento en el siguiente enlace:
abus.com/productos/<número de artículo>

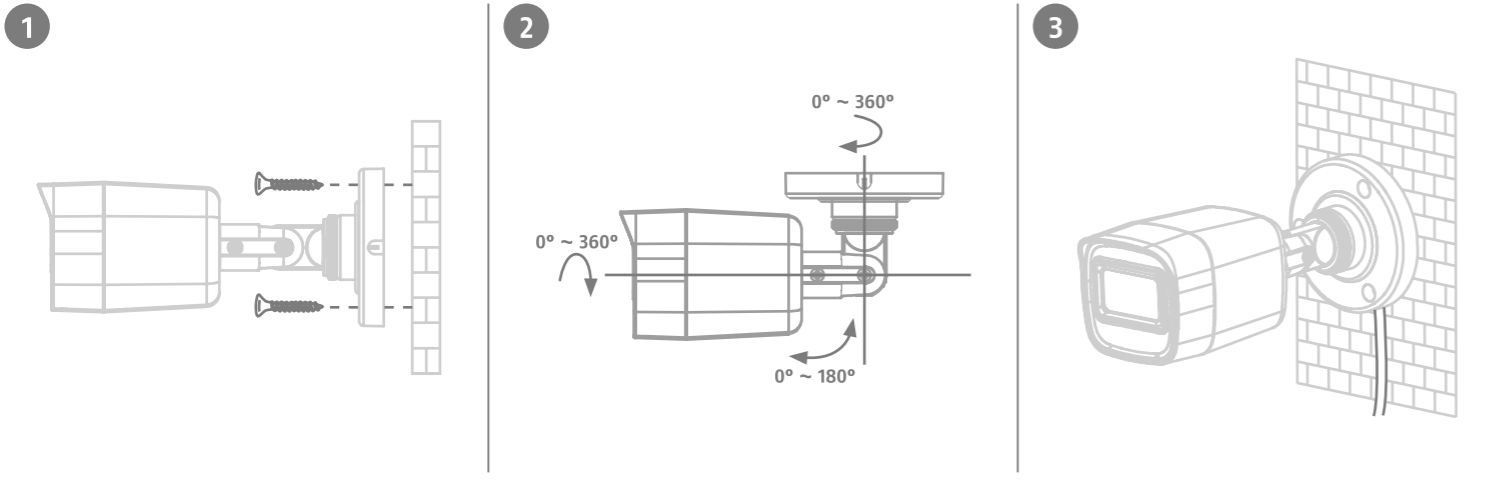
PL Instrukcję instalacji/obsługi można pobrać pod następującym linkiem:
abus.com/products/<numer artykułu>

Für weitere Hilfe steht unser Support-Team für Sie zur Verfügung: support@abus-sc.com

Our Support Team will be happy to help you with any further questions: support@abus-sc.com

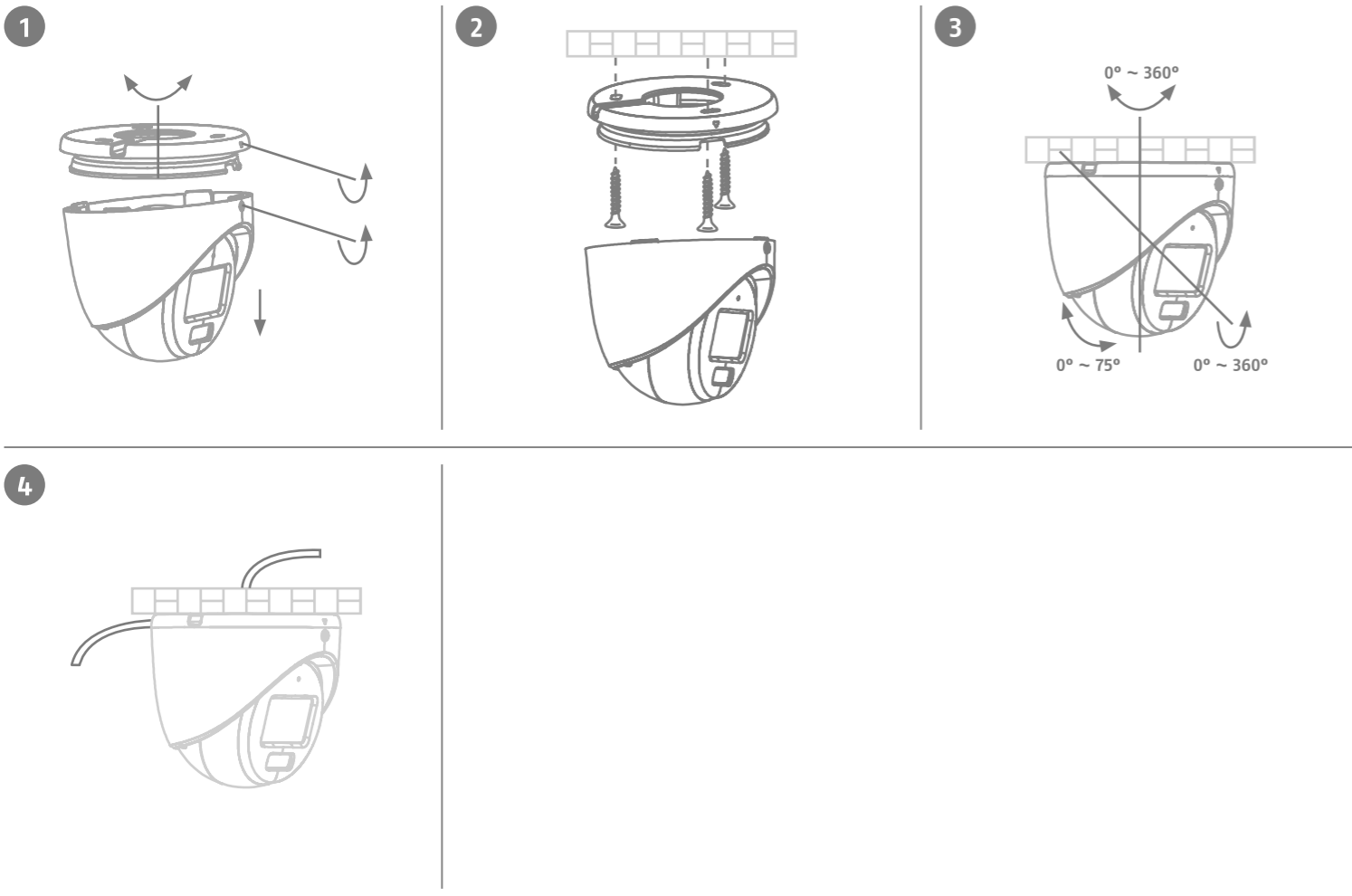
HARDWARE INSTALLATION TUBE

HARDWARE INSTALLATION • INSTALLATION MATERIELLE • INSTALLATIE HARDWARE •
HARDWAREINSTALLATION • INSTALLAZIONE DELL'HARDWARE • INSTALLATION AV HÅRDVARA •
INSTALACIÓN DE HARDWARE • INSTALACJA SPRZĘTU



HARDWARE INSTALLATION DOME

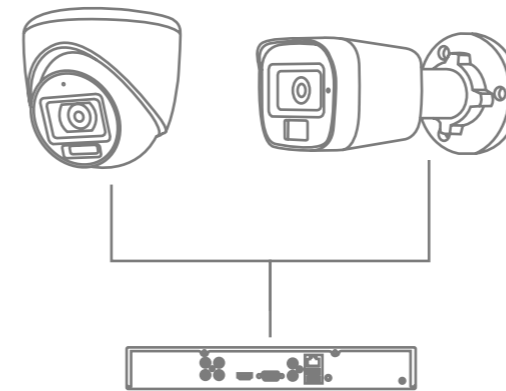
HARDWARE INSTALLATION • INSTALLATION MATERIELLE • INSTALLATIE HARDWARE •
HARDWAREINSTALLATION • INSTALLAZIONE DELL'HARDWARE • INSTALLATION AV HÅRDVARA •
INSTALACIÓN DE HARDWARE • INSTALACJA SPRZĘTU



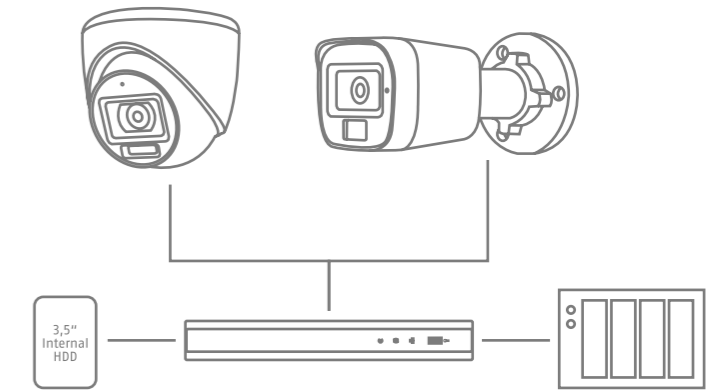
SYSTEMÜBERSICHT

SYSTEM OVERVIEW • PRÉSENTATION DU SYSTÈME • SYSTEEM OVERZICHT •
SYSTEM OVERBLIK • PANORAMICA DEL SISTEMA • SYSTEM ÖVERSIKT •
RESUMEN DEL SISTEMA • PRZEGLĄD SYSTEMU

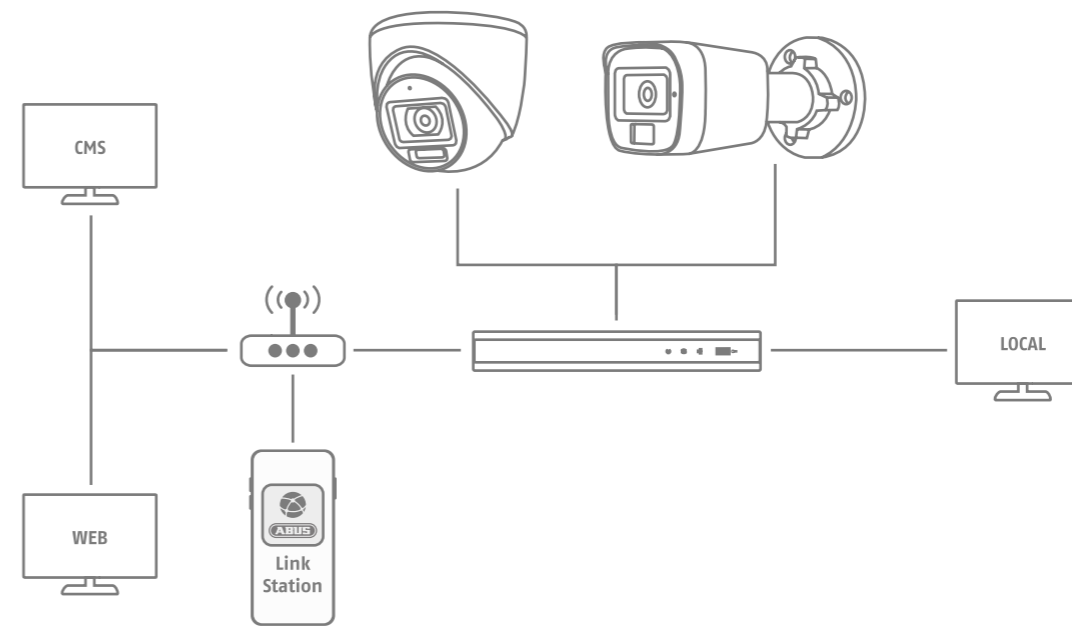
Anschlussmöglichkeiten • Connection options • Options de connexion •
Verbindingsmogelijkheden • Tilslutningsmuligheder • Opzioni di connessione •
Opzioni di connessione • Opciones de conexión • Opcje połączenia



Aufzeichnungsmöglichkeiten • Recording options • Options d'enregistrement •
Opnamemogelijkheden • Optagelsesmuligheder • Opzioni di registrazione •
Inspelningalternativ • Opciones de grabación • Opcje nagrywania



Anzeigemöglichkeiten • Display options • Option d'affichage • weergaveopties •
Visningsmuligheder • Opzioni di visualizzazione • Skärmalternativ •
Opciones de pantalla • Opcje wyświetlania



APP & SOFTWARE

APP & SOFTWARE • APPLICATION ET LOGICIEL • APP EN SOFTWARE • APP OG SOFTWARE • APP E SOFTWARE •
APP OCH PROGRAMVARA • APLICACIONES Y SOFTWARE • APLIKACJA I OPROGRAMOWANIE



Link Station Pro



<https://l.ead.me/bbGUF1>



Link Station Lite



<https://l.ead.me/bbEgDF>



CMS



<https://l.ead.me/beyL2D>



IP-Installer



<https://l.ead.me/beqAL4>