



Security Tech Germany

TVCC52512 / TVCC55512



Bedienungsanleitung



User manual



Manuel utilisateur



Gebruikershandleiding



Brugerhåndbog



Struzioni per l'uso

Version 10/2024 (V1.0)



<p>ⓓ</p>	<p>Diese Bedienungsanleitung enthält wichtige Hinweise zur Inbetriebnahme und Handhabung. Achten Sie hierauf, auch wenn Sie dieses Produkt an Dritte weitergeben. Heben Sie deshalb diese Bedienungsanleitung zum Nachlesen auf!</p> <p>Eine Auflistung der Inhalte finden Sie im Inhaltsverzeichnis mit Angabe der entsprechenden Seitenzahlen auf Seite 7.</p>	<p>ⓓⓀ</p>	<p>Denne manual hører sammen med dette produkt. Den indeholder vigtig information som skal bruges under opsætning og efterfølgende ved service. Dette skal huskes også når produkter gives videre til anden part. Læs derfor denne manual grundigt igennem også for fremtiden.</p> <p>Indholdet kan ses med sideanvisninger kan findes i indekset på side 68.</p>
<p>ⓖⓑ</p>	<p>This user manual contains important information for installation and operation. This should be also noted when this product is passed on to a third party. Therefore look after these operating instructions for future reference!</p> <p>A list of contents with the corresponding page number can be found in the index on page 22.</p>	<p>Ⓛ</p>	<p>Le presenti istruzioni per l'uso contengono informazioni importanti sulla messa in funzione e sull'utilizzo dell'impianto. Vanno osservate anche in caso di cessione del prodotto a terzi. Conservare pertanto le presenti istruzioni per l'uso in vista di una consultazione futura.</p> <p>Un elenco dei contenuti con l'indicazione delle pagine corrispondenti è riportato nell'indice a pagina 83.</p>
<p>ⓕ</p>	<p>Ce mode d'emploi appartient à de produit. Il contient des recommandations en ce qui concerne sa mise en service et sa manutention. Veuillez en tenir compte et ceci également lorsque vous remettez le produit à des tiers. Conservez ce mode d'emploi afin de pouvoir vous documenter en temps utile!</p> <p>Vous trouverez le récapitulatif des indications du contenu à la table des matières avec mention de la page correspondante à la page 37.</p>		
<p>ⓃⓁ</p>	<p>Deze gebruiksaanwijzing hoort bij dit product. Er staan belangrijke aanwijzingen in betreffende de ingebruikname en gebruik, ook als u dit product doorgeeft aan derden. Bewaar deze handleiding zorgvuldig, zodat u deze later nog eens kunt nalezen!</p> <p>U vindt een opsomming van de inhoud in de inhoudsopgave met aanduiding van de paginanummers op pagina 53.</p>		

TVCC52512 / TVCC55512



Bedienungsanleitung

Version 10/2024 (V1.0)



Originalbedienungsanleitung in deutscher Sprache. Für künftige Verwendung aufbewahren!

Einführung

Sehr geehrte Kundin, sehr geehrter Kunde,
wir bedanken uns für den Kauf dieses Produkts.

Das Gerät erfüllt die Anforderungen der folgenden EU-Richtlinien: EMV Richtlinie 2014/30/EU sowie RoHS Richtlinie 2011/65/EU.

Um diesen Zustand zu erhalten und einen gefahrenlosen Betrieb sicherzustellen, müssen Sie als Anwender diese Bedienungsanleitung beachten!

Lesen Sie sich vor Inbetriebnahme des Produkts die komplette Bedienungsanleitung durch, beachten Sie alle Bedienungs- und Sicherheitshinweise!

Alle enthaltenen Firmennamen und Produktbezeichnungen sind Warenzeichen der jeweiligen Inhaber. Alle Rechte vorbehalten.

Bei Fragen wenden Sie sich an ihren Facherrichter oder Fachhandelspartner!



Haftungsausschluss




Diese Bedienungsanleitung wurde mit größter Sorgfalt erstellt. Sollten Ihnen dennoch Auslassungen oder Ungenauigkeiten auffallen, so teilen Sie uns diese bitte schriftlich unter der auf der Rückseite des Handbuchs angegebenen Adresse mit.

Die ABUS Security-Center GmbH & Co. KG übernimmt keinerlei Haftung für technische und typographische Fehler und behält sich das Recht vor, jederzeit ohne vorherige Ankündigung Änderungen am Produkt und an den Bedienungsanleitungen vorzunehmen.



ABUS Security-Center ist nicht für direkte und indirekte Folgeschäden haftbar oder verantwortlich, die in Verbindung mit der Ausstattung, der Leistung und dem Einsatz dieses Produkts entstehen.

Es wird keinerlei Garantie für den Inhalt dieses Dokuments übernommen.

Symbolerklärung

	Das Symbol mit dem Blitz im Dreieck wird verwendet, wenn Gefahr für die Gesundheit besteht, z.B. durch elektrischen Schlag.
	Ein im Dreieck befindliches Ausrufezeichen weist auf wichtige Hinweise in dieser Bedienungsanleitung hin, die unbedingt zu beachten sind.
	Dieses Symbol ist zu finden, wenn Ihnen besondere Tipps und Hinweise zur Bedienung gegeben werden sollen.

Wichtige Sicherheitshinweise

	Bei Schäden die durch Nichtbeachten dieser Bedienungsanleitung verursacht werden, erlischt der Garantieanspruch. Für Folgeschäden übernehmen wir keine Haftung!
	Bei Sach- oder Personenschäden, die durch unsachgemäße Handhabung oder Nichtbeachten der Sicherheitshinweise verursacht werden, übernehmen wir keine Haftung. In solchen Fällen erlischt jeder Garantieanspruch!

Sehr geehrte Kundin, sehr geehrter Kunde, die folgenden Sicherheits- und Gefahrenhinweise dienen nicht nur zum Schutz Ihrer Gesundheit, sondern auch zum Schutz des Geräts. Lesen Sie sich bitte die folgenden Punkte aufmerksam durch:

- Es sind keine zu wartenden Teile im Inneren des Produktes. Außerdem erlischt durch das Zerlegen die Zulassung (CE) und die Garantie/Gewährleistung.
- Durch den Fall aus bereits geringer Höhe kann das Produkt beschädigt werden.
- Montieren Sie das Produkt so, dass direkte Sonneneinstrahlung nicht auf den Bildaufnehmer des Gerätes fallen kann. Beachten Sie die Montagehinweise in dem entsprechenden Kapitel dieser Bedienungsanleitung.
- Das Gerät ist für den Einsatz im Innen- und Außenbereich (IP67) konzipiert.

Vermeiden Sie folgende widrige Umgebungsbedingungen bei Betrieb:

- Nässe oder zu hohe Luftfeuchtigkeit
- Extreme Kälte oder Hitze
- Direkte Sonneneinstrahlung
- Staub oder brennbare Gase, Dämpfe oder Lösungsmittel
- starke Vibrationen
- starke Magnetfelder, wie in der Nähe von Maschinen oder Lautsprechern.
- Die Kamera darf nicht auf unbeständigen Flächen installiert werden.

Allgemeine Sicherheitshinweise:

- Lassen Sie das Verpackungsmaterial nicht achtlos liegen! Plastikfolien/-tüten, Styroporsteile usw., könnten für Kinder zu einem gefährlichen Spielzeug werden.
- Die Videoüberwachungskamera darf aufgrund verschluckbarer Kleinteile aus Sicherheitsgründen nicht in Kinderhand gegeben werden.
- Bitte führen Sie keine Gegenstände durch die Öffnungen in das Geräteinnere
- Verwenden Sie nur die vom Hersteller angegebenen Zusatzgeräte/Zubehörteile. Schließen Sie keine nicht kompatiblen Produkte an.
- Bitte Sicherheitshinweise und Bedienungsanleitungen der übrigen angeschlossenen Geräte beachten.
- Überprüfen Sie vor Inbetriebnahme das Gerät auf Beschädigungen, sollte dies der Fall sein, bitte das Gerät nicht in Betrieb nehmen!
- Halten Sie die Grenzen der in den technischen Daten angegebenen Betriebsspannung ein. Höhere Spannungen können das Gerät zerstören und ihre Sicherheit gefährden (elektrischer Schlag).



Sicherheitshinweise

1. Stromversorgung: Achten Sie auf die auf dem Typenschild angegebenen Angaben für die Versorgungsspannung und den Stromverbrauch.
2. Überlastung
Vermeiden Sie die Überlastung von Netzsteckdosen, Verlängerungskabeln und Adaptern, da dies zu einem Brand oder einem Stromschlag führen kann.
3. Reinigung
Reinigen Sie das Gerät nur mit einem feuchten Tuch ohne scharfe Reinigungsmittel.
Das Gerät ist dabei vom Netz zu trennen.

Warnungen


Vor der ersten Inbetriebnahme sind alle Sicherheits- und Bedienhinweise zu beachten!

1. Beachten Sie die folgenden Hinweise, um Schäden an Netzkabel und Netzstecker zu vermeiden:
 - Wenn Sie das Gerät vom Netz trennen, ziehen Sie nicht am Netzkabel, sondern fassen Sie den Stecker an.
 - Achten Sie darauf, dass das Netzkabel so weit wie möglich von Heizgeräten entfernt ist, um zu verhindern, dass die Kunststoffummantelung schmilzt.
2. Befolgen Sie diese Anweisungen. Bei Nichtbeachtung kann es zu einem elektrischen Schlag kommen:
 - Öffnen Sie niemals das Gehäuse oder das Netzteil.
 - Stecken Sie keine metallenen oder feuergefährlichen Gegenstände in das Geräteinnere.
 - Um Beschädigungen durch Überspannungen (Beispiel Gewitter) zu vermeiden, verwenden Sie bitte einen Überspannungsschutz.
3. Bitte trennen Sie defekte Geräte sofort vom Stromnetz und informieren Ihren Fachhändler.

	Vergewissern Sie sich bei Installation in einer vorhandenen Videoüberwachungsanlage, dass alle Geräte von Netz- und Niederspannungsstromkreis getrennt sind.
	Nehmen Sie im Zweifelsfall die Montage, Installation und Verkabelung nicht selbst vor, sondern überlassen Sie dies einem Fachmann. Unsachgemäße und laienhafte Arbeiten am Stromnetz oder an den Hausinstallationen stellen nicht nur Gefahr für Sie selbst dar, sondern auch für andere Personen. Verkabeln Sie die Installationen so, dass Netz- und Niederspannungskreise stets getrennt verlaufen und an keiner Stelle miteinander verbunden sind oder durch einen Defekt verbunden werden können.

Auspacken

Während Sie das Gerät auspacken, handhaben sie dieses mit äußerster Sorgfalt.

	Bei einer eventuellen Beschädigung der Originalverpackung, prüfen Sie zunächst das Gerät. Falls das Gerät Beschädigungen aufweist, senden Sie dieses mit Verpackung zurück und informieren Sie den Lieferdienst.
---	--

Inhaltsverzeichnis

1.	Bestimmungsgemäße Verwendung.....	8
2.	Lieferumfang.....	8
3.	Merkmale und Funktionen	9
4.	Beschreibung der Kamera	9
5.	Montage / Installation.....	10
5.1.	Montage der Kamera	10
5.2.	Ausrichtung der Kamera	11
5.3.	Stromversorgung.....	11
5.4.	Anbringung des Video-Kabels.....	12
6.	Bildschirmmenü	13
6.1.	Öffnen des Bildschirmmenüs (OSD).....	13
6.2.	Beschreibung des Bildschirmmenüs (OSD).....	13
7.	Wartung und Reinigung	17
7.1.	Wartung.....	17
7.2.	Reinigung.....	17
8.	Entsorgung	17

1. Bestimmungsgemäße Verwendung

Diese Kamera ist sowohl für den Tag- als auch Nachtbetrieb geeignet. Sie liefert Videobilder in Full-HD Auflösung und das Ausgangssignal steht im HD-TVI Format zur Verfügung. Dies ermöglicht die Verwendung von herkömmlichem Koaxialkabel für die Signalübertragung. Sie dient zur Videoüberwachung in Verbindung mit einem Aufzeichnungsgerät. Das Gerät ist für den Einsatz im Innen- und Außenbereich konzipiert.

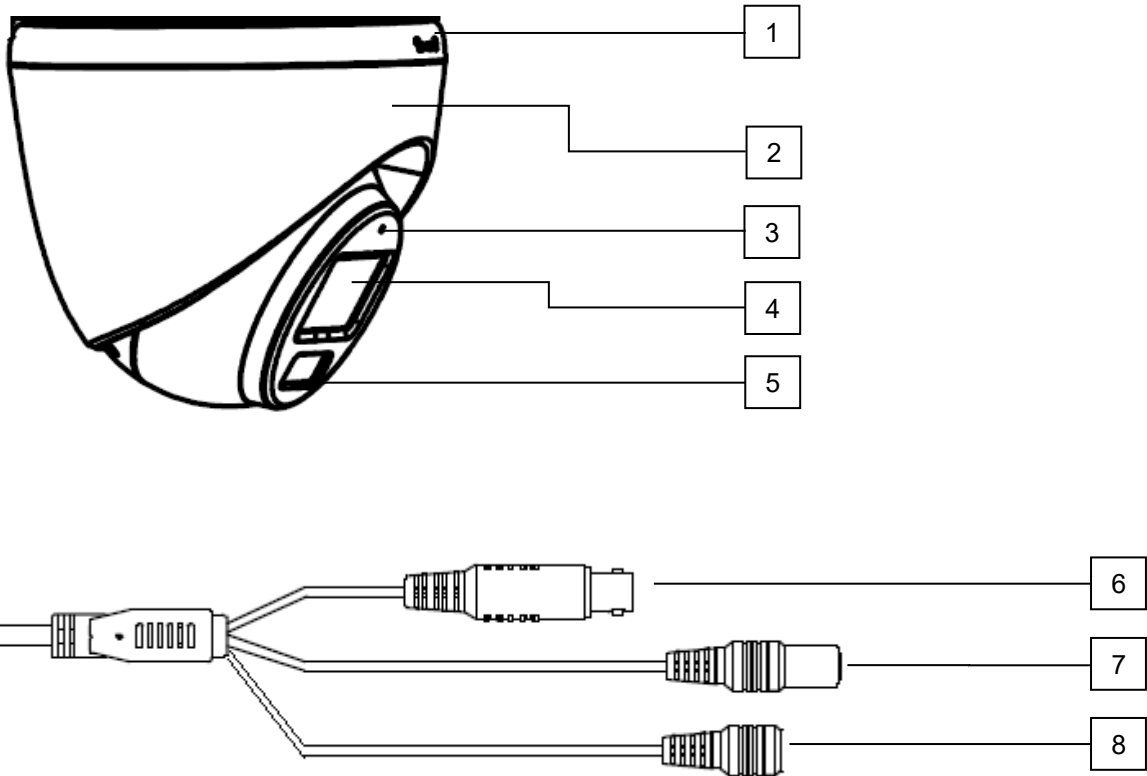
2. Lieferumfang


	
<p>Außen HD-TVI Mini Dome IR</p>	<p>Sicherheitshinweise</p>
	
<p>Kurzanleitung</p>	<p>Bohrschablone</p>

3. Merkmale und Funktionen

- 2 oder 5 Megapixel Auflösung (TVCC52512 bzw. TVCC55512)
- Übertragung über herkömmliche CCTV Infrastruktur (Bis zu 500 Meter über ein RG59 Kabel)
- 2,8 mm Fixobjektiv
- 4-in-1-Videoausgang (umschaltbar TVI / AHD / CVI / CVBS)
- IR LEDs und Weißlicht LED für Nachtsicht
- DNR für rauschfreie Bilder
- Digitale WDR Funktion zum Ausgleich von Bildkontrasten
- Wettergeschütztes Kameragehäuse (IP67)
- On-Screen-Menü zur Kamerakonfiguration (Steuerung über DVR über Koaxkabel)


4. Beschreibung der Kamera



1	Kamerabodenplatte mit Fixierschraube
2	Kamerakappe
3	Mikrofon
4	Objektiv
5	IR LEDs / Weißlicht LED
6	Videoausgang (BNC, Aufdruck „TVI“)
7	Spannungsanschluss (5,5x2,1mm, Hohlstecker) 
8	Taster zum Umschalten zwischen verschiedenen Videoformaten: TVI / AHD / CVI / FBAS (Taster jeweils länger als 5 Sekunden gedrückt halten)

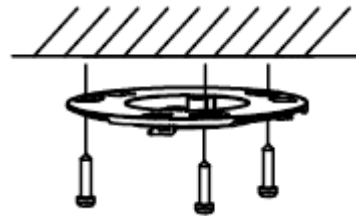
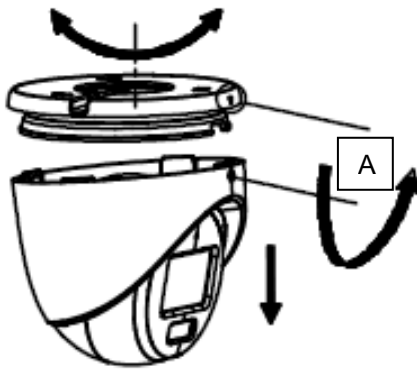
5. Montage / Installation

5.1. Montage der Kamera

	ACHTUNG! Während der Montage muss die Kamera von der Netzspannung getrennt sein.
---	--

Lösen Sie die Fixierschraube (A) an der Kamerabodenplatte und entfernen Sie die Bodenplatte durch leichtes Drehen. Wenn der markierte Pfeil an der Bodenplatte genau auf die Fixierschraube zeigt, dann ist die Bodenplatte entfernbar.

Benutzen Sie die beigelegte Bohrschablone für die Bohrung der Befestigungslöcher.

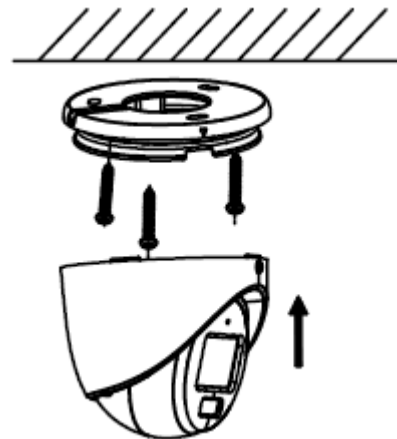


Falls die Kabelverlegung seitlich erfolgen soll, so ist dafür ein Kanal an der Unterseite der Bodenplatte vorgesehen. Fixieren Sie nun die Bodenplatte.

Fixieren Sie dannach den Kamerakopf durch Aufsetzen der Kamerakappe (Pfeil zeigt auf Fixierschraube).

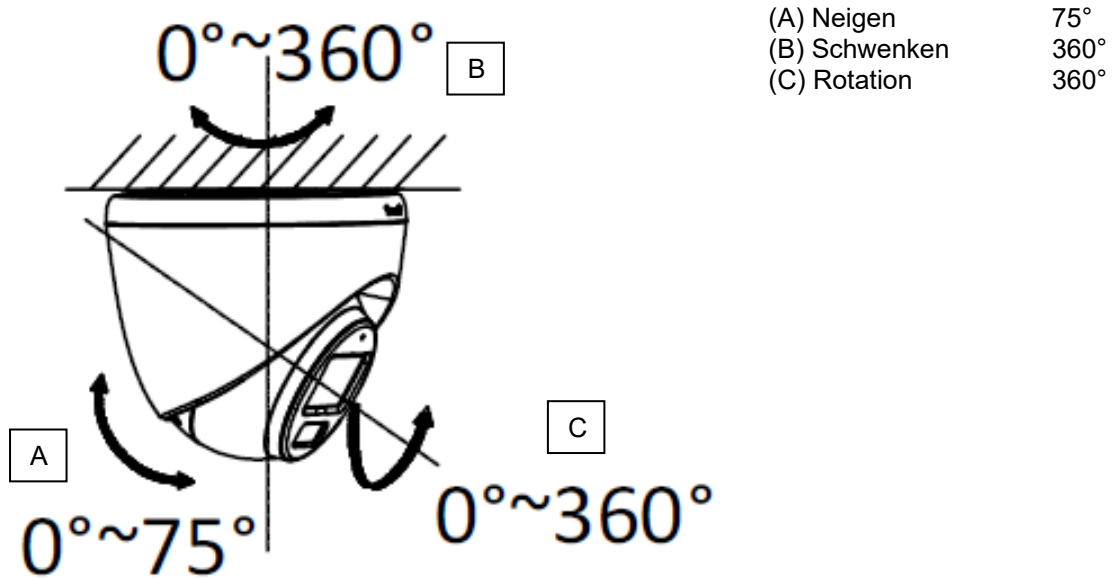
Anschließend drehen Sie die Kamerakappe mit dem Kamerakopf, diese sind dann mit der Bodenplatte verbunden.


Ziehen Sie die Fixierschraube für die Kamerakappe nur **leicht** an, um die anschließende Kameraausrichtung vorzunehmen.




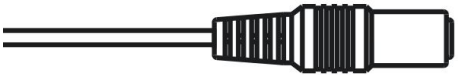

5.2. Ausrichtung der Kamera

Lockern Sie falls nötig die Fixierschraube an der Kamerabodenplatte. Die Ausrichtung des Kameramittelteils kann nun in 3 Achsen vorgenommen werden. Ziehen Sie die Fixierschraube im Anschluss wieder fest.



 Die effektive IR / Weißlicht Reichweite ist abhängig vom Einsatzort. Licht absorbierende Oberflächen oder keine Licht reflektierenden Objekte im Blickfeld reduzieren die IR / Weißlicht Reichweite bzw. bedingen ein zu dunkles Videobild. Ferner können reflektierende Objekte in direkter Kameranähe (Dachrinne, Wand) störende Reflektionen des IR / Weißlichtes im Bild zur Folge haben.
Bitte achten Sie darauf, dass bei den Modellen TVCC52512 und TVCC55512 die IR / Weißlicht LEDs nicht von der Kamerakappe verdeckt werden, da es sonst zu Reflektionen kommt.

5.3. Stromversorgung

	<p>ACHTUNG! Bevor Sie mit der Installation beginnen, stellen Sie sicher, dass die Versorgungsspannung und die Nennspannung der Kamera übereinstimmen.</p>
	<p>12 VDC, Hohlstecker, 5.5x2.1mm</p> 

Die Kameras erfordern eine 12 VDC Spannungsversorgung. Die Polarität der Gleichspannungsversorgung ist zu beachten!

5.4. Anbringung des Video-Kabels

Um das HD-TVI Videosignal der Kamera an einen Rekorder zu übertragen, muss ein Koaxialkabel vom Typ RG59 mit BNC-Stecker (male, männlich) an den Anschluss mit dem Aufdruck „TVI“ angeschlossen werden. Die Kabellänge bis zum nächsten Gerät darf 500 Meter nicht übersteigen.



Um eine optimale Qualität der Übertragung des HD-TVI Signals zu gewährleisten ist es nötig, dass das Kabel an keiner Stelle geknickt, gequetscht oder in einem zu geringen Radius verlegt wird (min. Biegeradius 6 cm).
Falls das Kabel beschädigt oder durch den Alterungsprozess porös geworden ist, dann kann sich das ebenfalls auf die Signal- bzw. Bildqualität auswirken (z.B. Schattenbildung um Kanten).

6. Bildschirmmenü

6.1. Öffnen des Bildschirmmenüs (OSD)

Das Bildschirmmenü (OSD, On-Screen-Display) dieser Kamera kann ausschließlich über den ABUS Analog HD Rekorder (TVVR33*** bzw. HDCC900**) geöffnet werden. Ziehen Sie dazu die Bedienungsanleitung des ABUS Rekorders heran.

6.2. Beschreibung des Bildschirmmenüs (OSD)

Durch Drücken auf die Taste für die OSD-Menü Steuerung öffnen Sie das OSD Bildschirmmenü (Lokales Interace (HDMI) des Rekorders / Kamera / PTZ Menü / Menü) („Blende+“ für Enter). Über dieses Bildschirmmenü können detailliert Einstellungen vorgenommen werden.

HAUPTMENÜ

MAIN MENU	
VIDEO FORMAT	<2M25>
EXPOSURE	↓
LIGHT SETTINGS	↓
VIDEO SETTINGS	↓
AUDIO SETTINGS	↓
FACTORY DEFAULT	↓
EXIT	↓
SAVE&EXIT	↓

Video Format

Funktion	Beschreibung
Video Format	Einstellung für die Videoauflösung Optionen: 3K20: 5 Megapixel @ 20 Bilder/s (nur TVCC55512) 4M25: 4 Megapixel @ 25 Bilder/s (nur TVCC55512) 4M30: 4 Megapixel @ 30 Bilder/s (nur TVCC55512) 2M25: 2 Megapixel @ 25 Bilder/s 2M30: 2 Megapixel @ 30 Bilder/s

Exposure

In diesem Menüpunkt werden allgemeine Belichtungseinstellungen eingestellt, z.B. ob die Kamera hohe Kontraste verarbeiten soll, oder die Kamera spezielle Einstellungen für die Nachtsicht benötigt.

Funktion	Beschreibung
Exposure Mode	Global: Generelle automatische Belichtungseinstellung ohne WDR-Funktion BLC: Automatische Belichtungseinstellung mit Gegenlichtkompensation (Back Light Compensation). Die BLC Funktion verbessert die Bilddarstellung bei mittleren Bildkontrasten.

	<p>HLC: High Light Compensation (Spot Licht Unterdrückung)</p> <p>DWDR: Automatische Belichtungseinstellung mit Digital-WDR-Funktion (Wide Dynamic Range). Die DWDR-Funktion dient zur verbesserten Darstellung von hohen Bildkontrasten.</p> <p>HLS: High Light Suppression: Falls die Helligkeit im Videobild an verschiedenen Stellen einen bestimmten Schwellwert überschreitet, so werden diese Bereiche bzw. Pixel schwarz dargestellt.</p>
AGC	<p>Automatische Verstärkungsregelung. Je höher die Einstellung desto heller erscheint das Videobild bei niedrigen Beleuchtungsverhältnissen, doch umso höher ist das Bildrauschen.</p> <p>Low: Niedrig Medium: Mittel High: Hoch</p>
Anti-Banding	<p>Funktion zur Unterdrückung von horizontaler Streifenbildung im Videobild (auch „Anti-Flicker“)</p> <p>OFF: Funktion deaktiv Stufe 1-5: Stufenauswahl für eine mehr oder weniger Unterdrückung der Streifenbildung</p>
Back	Zurück zur vorherigen Menüseite
Exit	Verlassen des Menüs
Save&Exit	Speichern und Verlassen des Menüs

LIGHT SETTINGS

In diesem Menüpunkt wird der Modus für die Tag-/Nachtumschaltung (bzw. Gecko/IR Umschaltung) eingestellt.

Funktion	Beschreibung
SMART	<p>Ereignisgesteuerte Umschaltung vom IR (Nacht) Modus in den Gecko/Weißlichtmodus. Ein Ereignis kann dabei Bewegungserkennung, Intrusion Detection oder Tripwire Detection mit Personen-/Fahrzeugeterkennung sein.</p> <p>Für diese Funktion ist zwingend ein ABUS Videorekorder TVVR33603 oder TVVR33803 nötig. Diese Rekorder verfügen über die entsprechenden Ereignisdetektoren mit Personen-/Fahrzeugeterkennung. Der Rekorder steuert die Umschaltung.</p> <p>IR Light: On: IR LEDs im Nachtmodus aktiv Off: IR LEDs im Nachtmodus deaktiv</p> <p>Smart IR: Funktion zur Reduktion von Überstahlung des IR Lichtes bei nahen Objekten On: Funktion aktiv Off: Funktion deaktiv</p> <p>D->N Threshold (1-9): Umschaltschwelle von Tag- zu Nachtmodus N->D Threshold (1-9): Umschaltschwelle von Nacht- zu Tagmodus</p> <p>Back: Zurück zur vorherigen Menüseite</p>
IR	<p>Automatische Aktivierung/Deaktivierung des Tag- oder Nachtmodus. Die Bildhelligkeit steuert die Umschaltung je nach Beleuchtungsstärke.</p>

	<p>IR Light: On: IR LEDs im Nachtmodus aktiv Off: IR LEDs im Nachtmodus deaktiv</p> <p>Smart IR: Funktion zur Reduktion von Überstrahlung des IR Lichtes bei nahen Objekten On: Funktion aktiv Off: Funktion deaktiv</p> <p>D->N Threshold (1-9): Umschaltsschwelle von Tag- zu Nachtmodus N->D Threshold (1-9): Umschaltsschwelle von Nacht- zu Tagmodus</p> <p>Back: Zurück zur vorherigen Menüseite</p>
WHITE LIGHT	<p>Die Kamera bleibt dauerhaft im Farb- bzw. Gecko-Modus.</p> <p>White Light: Auto: Automatische Aktivierung der Weißlicht-LEDs bei Dunkelheit OFF: Deaktivierung der Weißlicht-LEDs. Um ein akzeptables Videobild zu erhalten muss etwas Restlicht in der Szene vorhanden sein (z.B. Straßenlaterne oder Haustürlampe)</p> <p>Threshold: Schwellwert, aber welcher Helligkeitsstufe das Weißlicht hinzugeschaltet wird.</p> <p>Level: Helligkeitsstufe der Weißlicht LEDs</p>

Video Settings

In diesem Menüpunkt werden allgemeine Bildeinstellungen wie z.B. Kontrast oder Spiegelung des Videobildes vorgenommen.

Funktion	Beschreibung
Image Mode	<p>In diesem Punkt sind 2 verschiedene Grundeinstellungen der Kamera einstellbar.</p> <p>STD: Standardeinstellung</p> <p>HIGH-SAT: Einstellung für ein farblich intensiveres Bild</p> <p>HIGHLIGHT: Kontrastverändertes Bild mit Glättungseffekt</p>
White Balance	<p>Auto: Automatischer Weißabgleich</p> <p>Manual: Manueller Weißabgleich R Gain: Verstärkungsfaktor für den Rotanteil im Bild B Gain: Verstärkungsfaktor für den Blauanteil im Bild</p> <p>Back: Zurück zur vorherigen Menüseite Exit: Verlassen des Menüs Save&Exit: Speichern und Verlassen des Menüs</p>
Brightness	(1~9): Einstellung für die Bildhelligkeit
Contrast	(1~9): Einstellung für den Bildkontrast
Sharpness	(1~9): Mit dieser Funktion kann elektronisch die Wahrnehmung der Bildschärfe verändert werden.
Saturation	(1~9): Sättigung des Videobildes
DNR	(1~9): Einstellung für die Rauschunterdrückungsfunktion. Je höher der eingestellte Wert, desto mehr Rauschen wird aus dem Videobild softwaretechnisch entfernt.

Back	Zurück zur vorherigen Menüseite
Exit	Verlassen des Menüs
Save&Exit	Speichern und Verlassen des Menüs

Audio Settings

Funktion	Beschreibung
Audio	<p>Deaktivierung bzw. Aktivierung des eingebauten Mikrofons. Für diese Funktion ist zwingend ein ABUS Videorekorder TVVR33603 oder TVVR33803 nötig.</p> <p>OFF: Deaktivierung des Mikrofons ON: Aktivierung des Mikrofons</p> <p>Hinweis: Beachten Sie länderspezifische Regelungen für die Verwendung der Audio-Funktion.</p>
Volume	1-9. Lautstärkeeinstellung für das eingebaute Mikrofon
Back	Zurück zur vorherigen Menüseite
Exit	Verlassen des Menüs
Save&Exit	Speichern und Verlassen des Menüs

Factory Default (Reset)

Funktion	Beschreibung
Factory Default	<p>Zurücksetzen aller Kameraeinstellungen im Hauptmenü auf Werkseinstellungen</p> <p>Confirm Vorgang bestätigen Cancel Vorgang abbrechen</p>

Exit

Funktion	Beschreibung
Back	Verlassen des Menüs ohne zu Speichern

Save&Exit

Funktion	Beschreibung
Save&Exit	Speichern aller Einstellungen und Verlassen des OSD Menüs

7. Wartung und Reinigung


7.1. Wartung

Überprüfen Sie regelmäßig die technische Sicherheit des Produkts, z.B. Beschädigung des Gehäuses.

Wenn anzunehmen ist, dass ein gefahrloser Betrieb nicht mehr möglich ist, so ist das Produkt außer Betrieb zu setzen und gegen unbeabsichtigten Betrieb zu sichern.


Es ist anzunehmen, dass ein gefahrloser Betrieb nicht mehr möglich ist, wenn

- das Gerät sichtbare Beschädigungen aufweist,
- das Gerät nicht mehr funktioniert


	<p>Bitte beachten Sie:</p> <p>Das Produkt ist für Sie wartungsfrei. Es sind keinerlei für Sie überprüfende oder zu wartende Bestandteile im Inneren des Produkts, öffnen Sie es niemals.</p>
---	---

7.2. Reinigung

Reinigen Sie das Produkt mit einem sauberen trockenen Tuch. Bei stärkeren Verschmutzungen kann das Tuch leicht mit lauwarmem Wasser angefeuchtet werden.

	<p>Achten Sie darauf, dass keine Flüssigkeiten in das Gerät gelangen. Verwenden Sie keine chemischen Reiniger, dadurch könnte die Oberfläche des Gehäuses und des Bildschirms angegriffen werden (Verfärbungen).</p>
---	--

8. Entsorgung

	<p>Achtung: Die EU-Richtlinie 2002/96/EG regelt die ordnungsgemäße Rücknahme, Behandlung und Verwertung von gebrauchten Elektronikgeräten. Dieses Symbol bedeutet, dass im Interesse des Umweltschutzes das Gerät am Ende seiner Lebensdauer entsprechend den geltenden gesetzlichen Vorschriften und getrennt vom Hausmüll bzw. Gewerbemüll entsorgt werden muss. Die Entsorgung des Altgeräts kann über entsprechende offizielle Rücknahmestellen in Ihrem Land erfolgen. Befolgen Sie die örtlichen Vorschriften bei der Entsorgung der Materialien. Weitere Einzelheiten über die Rücknahme (auch für Nicht-EU Länder) erhalten Sie von Ihrer örtlichen Verwaltung. Durch das separate Sammeln und Recycling werden die natürlichen Ressourcen geschont und es ist sichergestellt, dass beim Recycling des Produkts alle Bestimmungen zum Schutz von Gesundheit und Umwelt beachtet werden.</p>
---	---

TVCC52512 / TVCC55512



Operating instructions

Version 10/2024 (V1.0)



Original operating instructions in German. Keep for future use!

Introduction

Dear customer,

Thank you for purchasing this product.

The device fulfils the requirements of the following EU directives: EMC Directive 2014/30/EU and RoHS Directive 2011/65/EU.

To maintain this condition and ensure safe operation, you as the user must observe these operating instructions!

Read the complete operating instructions before using the product and observe all operating and safety instructions!

All company names and product designations are trademarks of their respective owners. All rights reserved.

If you have any questions, please contact your specialist installer or specialist retail partner!



Disclaimer




These operating instructions have been compiled with the utmost care. However, should you notice any omissions or inaccuracies, please let us know in writing at the address given on the back of the manual. ABUS Security-Center GmbH & Co. KG accepts no liability whatsoever for technical and organisational problems.

typographical errors and reserves the right to make changes to the product and operating instructions at any time without prior notice.



ABUS Security-Center is not liable or responsible for any direct or indirect consequential damage arising in connection with the equipment, performance and use of this product.

No guarantee is given for the content of this document.

Explanation of symbols

	The symbol with the lightning bolt in the triangle is used when there is danger to the health, e.g. due to electric shock.
	An exclamation mark in the triangle indicates important information in these operating instructions that must be observed.
	This symbol can be found when you are to be given special tips and information on operation.

Important safety instructions

	Damage caused by non-compliance with these operating instructions will invalidate the warranty. We accept no liability for consequential damage!
	We accept no liability for damage to property or personal injury caused by improper handling or failure to observe the safety instructions. In such cases, all warranty claims are void!

Dear customer, the following safety and hazard information is intended not only to protect your health, but also to protect the appliance. Please read the following points carefully:

- There are no serviceable parts inside the product. Disassembly also invalidates the approval (CE) and the guarantee/warranty.
- The product can be damaged by falling from even a small height.
- Mount the product in such a way that direct sunlight cannot fall on the device's image sensor. Observe the installation instructions in the corresponding chapter of these operating instructions.
- The device is designed for indoor and outdoor use (IP67).

Avoid the following adverse ambient conditions during operation:

- Moisture or excessive humidity
- Extreme cold or heat
- Direct sunlight
- Dust or flammable gases, vapours or solvents
- strong vibrations
- strong magnetic fields, such as in the vicinity of machines or loudspeakers.
- The camera must not be installed on unstable surfaces.

General safety instructions:

- Do not leave the packaging material lying around carelessly! Plastic film/bags, polystyrene pieces etc. could become dangerous toys for children.
- For safety reasons, the video surveillance camera must not be given to children due to small parts that can be swallowed.
- Please do not insert any objects through the openings into the inside of the appliance
- Only use the additional devices/accessories specified by the manufacturer. Do not connect any incompatible products.
- Please observe the safety instructions and operating instructions for the other connected devices.
- Check the appliance for damage before commissioning; if this is the case, please do not operate the appliance!
- Observe the limits of the operating voltage specified in the technical data. Higher voltages can destroy the device and jeopardise your safety (electric shock).

Safety instructions



1. Power supply: Observe the information on the rating plate for the supply voltage and power consumption.

2. **Overload**
Avoid overloading mains sockets, extension cables and adapters, as this can lead to fire or electric shock.
3. **Cleaning**
Only clean the appliance with a damp cloth without using harsh cleaning agents.
The appliance must be disconnected from the mains.

Warnings

All safety and operating instructions must be observed before initial start-up!

1. Observe the following instructions to prevent damage to the mains cable and mains plug:
 - When disconnecting the appliance from the mains, do not pull on the mains cable, but grasp the plug.
 - Ensure that the mains cable is as far away as possible from heating appliances to prevent the plastic sheathing from melting.
2. Follow these instructions. Failure to do so may result in an electric shock:
 - Never open the housing or the power supply unit.
 - Do not insert any metal or flammable objects inside the appliance.
 - To avoid damage caused by overvoltage (e.g. thunderstorms), please use overvoltage protection.
3. Please disconnect defective appliances from the power supply immediately and inform your specialist dealer.

	When installing in an existing video surveillance system, make sure that all devices are disconnected from the mains and low-voltage circuits.
	If in doubt, do not carry out the assembly, installation and wiring yourself, but leave this to a specialist. Improper and unprofessional work on the power grid or domestic installations not only poses a risk to yourself, but also to other people. Wire the installations so that the mains and low-voltage circuits always run separately and are not connected to each other at any point or cannot be connected due to a fault.

Unpacking

Handle the appliance with the utmost care when unpacking it.


	If the original packaging is damaged, check the appliance first. If the appliance is damaged, send it back with the packaging and inform the delivery service.
---	--

Table of contents

1. Intended use 23

2. Scope of delivery 23

3. Features and functions 24

4. Description of the camera 24

5. Assembly / Installation 25

5.1. Mounting the camera 25

5.2. Aligning the camera 26

5.3. Power supply 26

5.4. Attaching the video cable 27

6. On-screen menu 28

6.1. Opening the on-screen menu (OSD) 28

6.2. Description of the on-screen menu (OSD) 28

7. Maintenance and cleaning 32

7.1. Maintenance 32




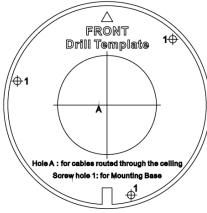
7.2. Cleaning 32

8. Waste disposal 32

1. Intended use

This camera is suitable for both day and night operation. It delivers video images in full HD resolution and the output signal is available in HD-TVI format. This enables the use of conventional coaxial cable for signal transmission. It is used for video surveillance in conjunction with a recording device. The device is designed for indoor and outdoor use.

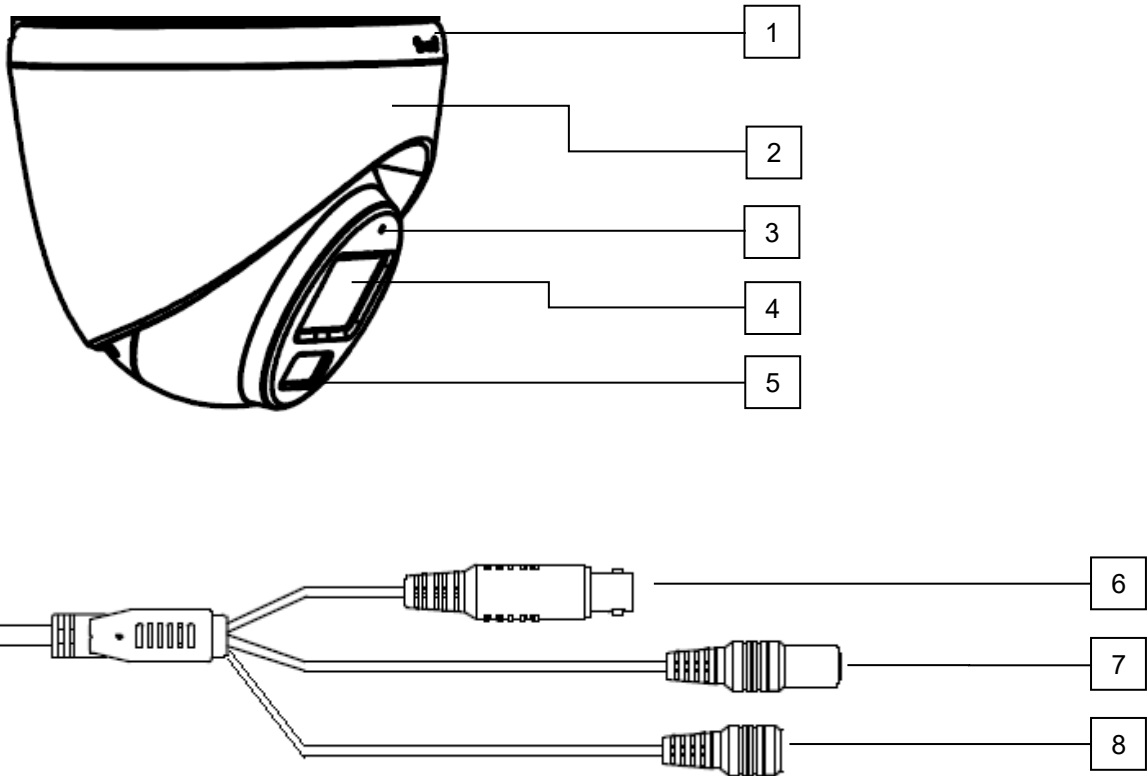
2. Scope of delivery


	
<p>Outdoor HD-TVI Mini Dome IR</p>	<p>Safety instructions</p>
	
<p>Quick guide</p>	<p>Drilling template</p>

3. Features and functions

- 2 or 5 megapixel resolution (TVCC52512 or TVCC55512)
- Transmission via conventional CCTV infrastructure (up to 500 metres via RG59 cable)
- 2.8 mm fixed lens
- 4-in-1 video output (switchable TVI / AHD / CVI / CVBS)
- IR LEDs and white light LED for night vision
- DNR for noise-free images
- Digital WDR function for equalising image contrasts
- Weatherproof camera housing (IP67)
- On-screen menu for camera configuration (control via DVR via coax cable)


4. Description of the camera



1	Camera base plate with fixing screw
2	Camera cap
3	Microphone
4	Lens
5	IR LEDs / white light LED
6	Video output (BNC, labelled "TVI")
7	Voltage connection (5.5x2.1mm, hollow plug) 
8	Button for switching between different video formats: TVI / AHD / CVI / FBAS (press and hold the button for longer than 5 seconds)

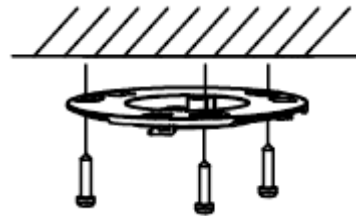
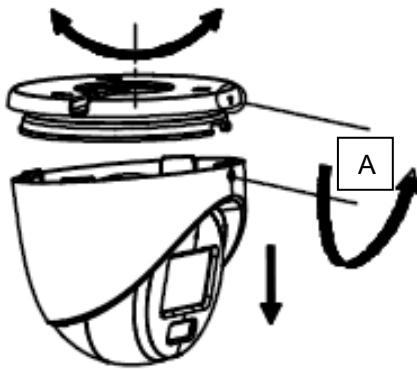
5. Assembly / Installation

5.1 Mounting the camera

	<p>ATTENTION! The camera must be disconnected from the mains voltage during installation.</p>
---	--

Loosen the fixing screw (A) on the camera base plate and remove the base plate by turning it slightly. If the arrow marked on the base plate points exactly to the fixing screw, the base plate can be removed.

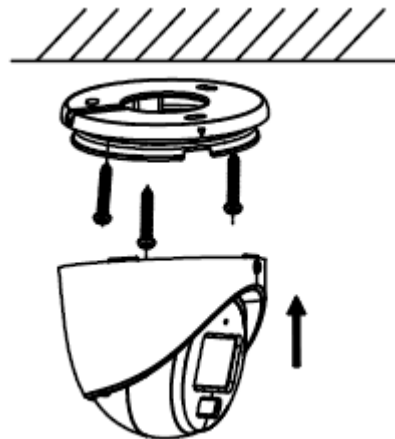
Use the enclosed drilling template to drill the fixing holes.



If the cables are to be laid laterally, a channel is provided on the underside of the base plate. Now fix the base plate in place.

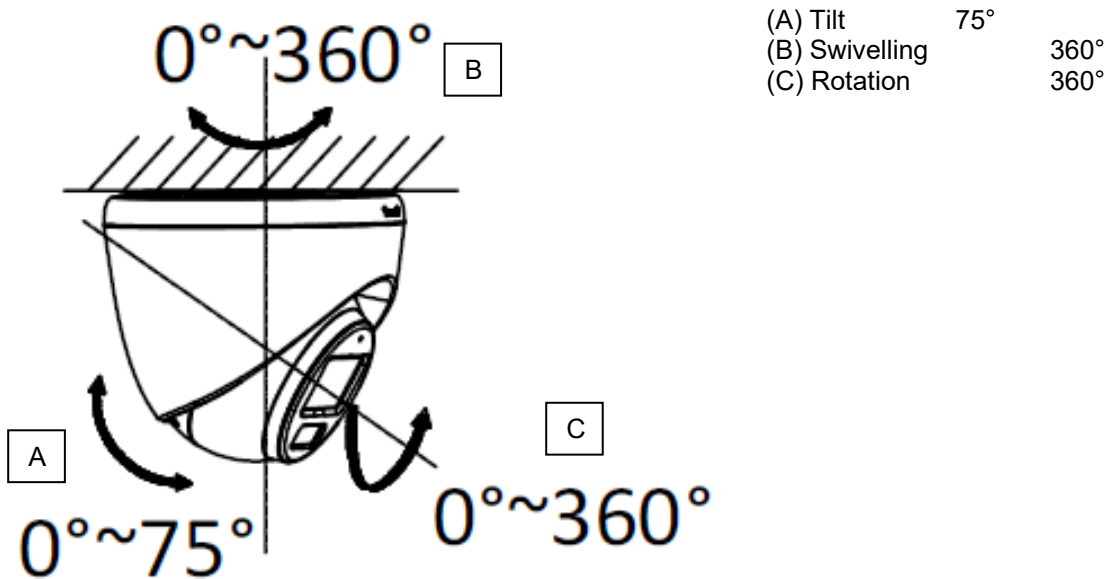
Then fix the camera head by attaching the camera cap (arrow points to the fixing screw). Then turn the camera cap with the camera head, these are then connected to the base plate.


Tighten the fixing screw for the camera cap only **slightly** to carry out the subsequent camera alignment.





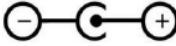
5.2 Alignment of the camera

If necessary, loosen the fixing screw on the camera base plate. The camera centre section can now be aligned in 3 axes. Then tighten the fixing screw again.



 The effective IR / white light range depends on the location. Light-absorbing surfaces or no light-reflecting objects in the field of vision reduce the IR / white light range or cause the video image to be too dark. Furthermore, reflective objects in the direct vicinity of the camera (gutter, wall) can result in disturbing reflections of the IR / white light in the image. **Please make sure that the IR / white light LEDs of the TVCC52512 and TVCC55512 models are not covered by the camera cap, as this will result in reflections.**


5.3. Power supply

	<p>ATTENTION! Before starting the installation, make sure that the supply voltage and the rated voltage of the camera match.</p>
	<p>12 VDC, barrel connector, 5.5x2.1mm</p> 

The cameras require a 12 VDC power supply. The polarity of the DC voltage supply must be observed!

5.4 Attaching the video cable

To transmit the HD-TVI video signal from the camera to a recorder, a coaxial cable of type RG59 with BNC connector (male, male) must be connected to the connection labelled "TVI". The cable length to the next device must not exceed 500 metres.

	<p>To ensure optimum HD-TVI signal transmission quality, it is essential that the cable is not kinked, crushed or laid at too small a radius (minimum bending radius 6 cm). If the cable is damaged or has become porous due to the ageing process, this can also affect the signal or image quality (e.g. shadows around edges).</p>
---	---

6. On-screen menu

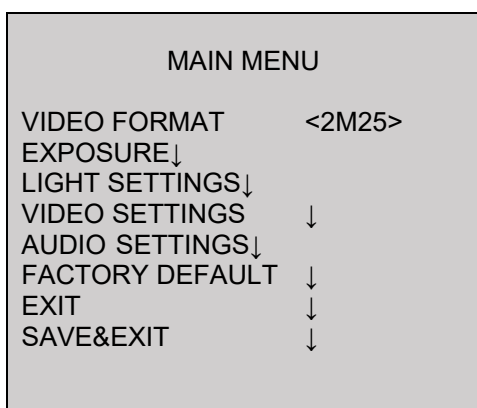
6.1. Opening the on-screen menu (OSD)

The on-screen display (OSD) of this camera can only be opened via the ABUS Analogue HD Recorder (TVVR33*** or HDCC900**). Please refer to the operating instructions for the ABUS recorder.

6.2. Description of the on-screen menu (OSD)

Press the OSD menu control button to open the OSD on-screen menu (local interface (HDMI) of the recorder / camera / PTZ menu / menu) ("Shutter+" for Enter). Detailed settings can be made via this on-screen menu.

MAIN MENU



Video format

Function	Description of the
Video format	Setting for the video resolution Options: 3K20: Megapixel @20 fps (TVCC55512 only) 4M25: 4 Megapixel @ 25 fps (TVCC55512 only) 4M30: 4 Megapixel @ 30 fps (TVCC55512 only) 2M25: Megapixel @ 25 fps 2M30: Megapixel @ 30 fps

Exposure

General exposure settings are set in this menu item, e.g. whether the camera should process high contrasts or whether the camera requires special settings for night vision.

Function	Description of the
Exposure Mode	Global: General automatic exposure setting without WDR function BLC: Automatic exposure setting with back light compensation (BLC). The BLC function improves the image display with medium image contrasts. HLC: High Light Compensation (Spot Light Cancellation) D: Automatic exposure setting with digital WDR

	<p>function (Wide Dynamic Range). The DWDR function is used to improve the display of high image contrasts.</p> <p>HLS: High Light Suppression: If the brightness in the video image exceeds a certain threshold value at various points, these areas or pixels are displayed in black.</p>
AGC	<p>Automatic gain control. The higher the setting, the brighter the video image appears in low lighting conditions, but the higher the image noise.</p> <p>Low: Low Medium: Medium High: High</p>
Anti-banding	<p>Function for suppressing horizontal banding in the video image (also "anti-flicker")</p> <p>OFF: Function deactivated Level 1-5: Level selection for more or less suppression of streaking</p>
Back	Back to the previous menu page
Exit	Exiting the menu
Save&Exit	Saving and exiting the menu

LIGHT SETTINGS

The mode for day/night switching (or Gecko/IR switching) is set in this menu item.

Function	Description of the
SMART	<p>Event-controlled switching from IR (night) mode to gecko/white light mode. An event can be motion detection, intrusion detection or tripwire detection with person/vehicle detection.</p> <p>An ABUS TVVR33603 or TVVR33803 video recorder is required for this function. These recorders have the corresponding event detectors with person/vehicle recognition. The recorder controls the switching.</p> <p>IR Light: On: IR LEDs active in night mode Off: IR LEDs deactivated in night mode</p> <p>Smart IR: Function to reduce the over-illumination of IR light with close objects On: Function active Off: Function deactivated</p> <p>D->N Threshold (1-9): Switching threshold from day to night mode N->D Threshold (1-9): Switching threshold from night to day mode</p> <p>Back: Back to previous menu page</p>
IR	<p>Automatic activation/deactivation of day or night mode. The picture brightness controls the switchover depending on the light intensity.</p> <p>IR Light: On: IR LEDs active in night mode Off: IR LEDs deactivated in night mode</p> <p>Smart IR: Function to reduce the over-illumination of IR light with close objects On: Function active Off: Function deactivated</p> <p>D->N Threshold (1-9): Switching threshold from day to night mode</p>

	N->D Threshold (1-9): Switching threshold from night to day mode Back: Back to previous menu page
WHITE LIGHT	The camera remains permanently in colour or gecko mode. White Light: Auto: Automatic activation of the white light LEDs in the dark OFF: Deactivation of the white light LEDs. To obtain an acceptable video image, there must be some residual light in the scene (e.g. street lamp or front door lamp) Threshold: Threshold value, but at which brightness level the white light is switched on. Level: Brightness level of the white light LEDs

Video settings

General image settings such as contrast or mirroring of the video image are made in this menu item.

Function	Description of the
Image Mode	Two different basic camera settings can be set here. STD: Default setting HIGH-SAT: Setting for a more intense colour picture HIGHLIGHT: Contrast-altered image with smoothing effect
White Balance	Auto: Automatic white balance Manual: Manual white balance R: Gain factor for the red component in the image B Gain: Gain factor for the blue component in the image Back: Back to previous menu page Exit: Exit the menu Save&Exit: Save and exit the menu
Brightness	(1~9): Setting for the picture brightness
Contrast	(1~): Setting for the image contrast
Sharpness	(1~9): This function can be used to electronically change the perception of image sharpness.
Saturation	(1~9): of the video image
DNR	(1~9): Setting for the noise reduction function. The higher the set value, the more noise is removed from the video image by the software.
Back	Back to the previous menu page
Exit	Exiting the menu
Save&Exit	Saving and exiting the menu

Audio Settings

Function	Description of the
----------	--------------------

Audio	Deactivation or activation of the built-in microphone. An ABUS video recorder TVVR33603 or TVVR33803 is required for this function. OFF: Deactivation of the microphone ON: Activation of the microphone Note Observe country-specific regulations for the use of the audio function.
Volume	1-9. Volume setting for the built-in microphone
Back	Back to the previous menu page
Exit	Exiting the menu
Save&Exit	Saving and exiting the menu

Factory Default (Reset)

Function	Description of the
Factory Default	Reset all camera settings in the main menu to factory settings Confirm process Cancel Cancel process

Exit

Function	Description of the
Back	Exit the menu without saving

Save&Exit

Function	Description of the
Save&Exit	Saving all settings and exiting the OSD menu

7. Maintenance and cleaning


7.1. Maintenance

Regularly check the technical safety of the product, e.g. damage to the housing.

If it can be assumed that safe operation is no longer possible, the product must be taken out of service and secured against unintentional operation.


It can be assumed that safe operation is no longer possible if

- the device shows visible damage,
- the device no longer works


	<p>Please note:</p> <p>The product is maintenance-free for you. There are no components inside the product for you to check or maintain, never open it.</p>
---	--

7.2. Cleaning

Clean the product with a clean, dry cloth. For heavier soiling, the cloth can be lightly moistened with lukewarm water.

	<p>Make sure that no liquids get into the appliance. Do not use chemical cleaners, as this could damage the surface of the housing and the screen (discolouration).</p>
---	---

8. Waste disposal

	<p>Attention: EU Directive 2002/96/EC regulates the proper return, treatment and recycling of used electronic devices. This symbol means that, in the interests of environmental protection, the appliance must be disposed of at the end of its service life in accordance with the applicable legal regulations and separately from household or commercial waste. The old appliance can be disposed of at official collection centres in your country. Follow the local regulations when disposing of the materials. For further details on take-back (also for non-EU countries), please contact your local administration. Separate collection and recycling conserves natural resources and ensures that all regulations for the protection of health and the environment are observed when recycling the product.</p>
---	--

TVCC52512 / TVCC55512



Mode d'emploi

Version 10/2024 (V1.0)



Mode d'emploi original en allemand. A conserver pour une utilisation future !

Introduction

Chère cliente, cher client,

nous vous remercions d'avoir acheté ce produit.

L'appareil est conforme aux exigences des directives européennes suivantes : directive CEM 2014/30/UE et directive RoHS 2011/65/UE.

Pour maintenir cet état et garantir un fonctionnement sans danger, vous devez, en tant qu'utilisateur, respecter ce mode d'emploi !

Lisez l'intégralité du mode d'emploi avant de mettre le produit en service, respectez toutes les consignes d'utilisation et de sécurité !

Tous les noms de sociétés et de produits contenus dans ce site sont des marques déposées de leurs propriétaires respectifs. Tous droits réservés.

Si vous avez des questions, adressez-vous à votre installateur ou à votre partenaire commercial !



Clause de non-responsabilité

Ce manuel a été rédigé avec le plus grand soin. Si vous constatez toutefois des omissions ou des inexactitudes, veuillez nous en faire part par écrit à l'adresse indiquée au dos du manuel.




ABUS Security-Center GmbH & Co. KG n'assume aucune responsabilité pour les problèmes techniques et de sécurité.

erreurs typographiques et se réserve le droit de modifier le produit et les instructions d'utilisation à tout moment et sans préavis.



ABUS Security-Center n'est pas responsable des dommages consécutifs directs ou indirects liés à l'équipement, aux performances et à l'utilisation de ce produit.

Aucune garantie n'est donnée quant au contenu de ce document.

Explication des symboles

	Le symbole de l'éclair dans un triangle est utilisé lorsqu'il y a danger pour la santé, par exemple par une décharge électrique.
	Un point d'exclamation à l'intérieur du triangle signale des informations importantes dans ce mode d'emploi qui doivent être impérativement respectées.
	Vous trouverez ce symbole lorsque des conseils et des indications d'utilisation particuliers doivent vous être donnés.

Consignes de sécurité importantes

	En cas de dommages causés par le non-respect de ce mode d'emploi, le droit à la garantie est annulé. Nous déclinons toute responsabilité en cas de dommages consécutifs !
	Nous déclinons toute responsabilité en cas de dommages matériels ou corporels causés par une manipulation incorrecte ou le non-respect des consignes de sécurité. Dans de tels cas, tout droit à la garantie est annulé !

Chère cliente, cher client, Les consignes de sécurité et de danger suivantes ne servent pas seulement à protéger votre santé, mais aussi à protéger l'appareil. Veuillez les lire attentivement :

- Il n'y a pas de pièces à entretenir à l'intérieur du produit. De plus, le démontage annule l'homologation (CE) et la garantie/garantie.
- Une chute, même de faible hauteur, peut endommager le produit.
- Montez le produit de manière à ce que les rayons directs du soleil ne puissent pas atteindre le capteur d'images de l'appareil. Respectez les consignes de montage figurant dans le chapitre correspondant de ce mode d'emploi.
- L'appareil est conçu pour une utilisation à l'intérieur et à l'extérieur (IP67).

Évitez les conditions ambiantes défavorables suivantes lors du fonctionnement :

- humidité ou taux d'humidité trop élevé
- Froid ou chaleur extrêmes
- Exposition directe au soleil
- la poussière ou les gaz, vapeurs ou solvants inflammables
- fortes vibrations
- les champs magnétiques puissants, comme à proximité de machines ou de haut-parleurs
- La caméra ne doit pas être installée sur des surfaces instables.

Consignes générales de sécurité :

- Ne laissez pas le matériel d'emballage traîner négligemment ! Les films/sacs en plastique, les morceaux de polystyrène, etc., pourraient devenir des jouets dangereux pour les enfants.
- Pour des raisons de sécurité, la caméra de vidéosurveillance ne doit pas être mise entre les mains d'enfants en raison des petites pièces qui peuvent être avalées.
- N'introduisez pas d'objets à l'intérieur de l'appareil par les ouvertures.
- Utilisez uniquement les appareils/accessoires supplémentaires spécifiés par le fabricant. Ne connectez pas de produits non compatibles.
- Veuillez respecter les consignes de sécurité et les modes d'emploi des autres appareils raccordés.
- Avant la mise en service, vérifiez que l'appareil n'est pas endommagé. Si c'est le cas, ne mettez pas l'appareil en service !
- Respectez les limites de la tension de service indiquée dans les caractéristiques techniques. Des tensions plus élevées peuvent détruire l'appareil et mettre en danger votre sécurité (électrocution).



Consignes de sécurité

1. Alimentation électrique : Veillez à respecter les indications relatives à la tension d'alimentation et à la consommation électrique figurant sur la plaque signalétique.
2. Surcharge
Évitez de surcharger les prises secteur, les rallonges et les adaptateurs, car cela peut provoquer un incendie ou un choc électrique.
3. Nettoyage
Nettoyez l'appareil uniquement avec un chiffon humide sans utiliser de produits de nettoyage agressifs. L'appareil doit alors être déconnecté du réseau.

Avertissements

Avant la première mise en service, toutes les consignes de sécurité et d'utilisation doivent être respectées !

1. Respectez les consignes suivantes pour éviter d'endommager le câble et la fiche d'alimentation :
 - Lorsque vous débranchez l'appareil du secteur, ne tirez pas sur le câble d'alimentation, mais saisissez la fiche.
 - Veillez à ce que le cordon d'alimentation soit le plus éloigné possible des appareils de chauffage afin d'éviter que la gaine en plastique ne fonde.
2. Suivez ces instructions. Le non-respect de ces instructions peut entraîner un risque de choc électrique :
 - N'ouvrez jamais le boîtier ou le bloc d'alimentation.
 - N'insérez pas d'objets métalliques ou inflammables à l'intérieur de l'appareil.
 - Afin d'éviter tout dommage dû à une surtension (exemple : orage), veuillez utiliser une protection contre les surtensions.
3. Veuillez débrancher immédiatement les appareils défectueux et informer votre revendeur.

	En cas d'installation dans un système de vidéosurveillance existant, assurez-vous que tous les appareils sont déconnectés du réseau et du circuit électrique basse tension.
	En cas de doute, ne procédez pas vous-même au montage, à l'installation et au câblage, mais confiez ces tâches à un spécialiste. Des travaux non conformes et effectués par des amateurs sur le réseau électrique ou sur les installations domestiques représentent un danger non seulement pour vous, mais aussi pour d'autres personnes. Câblez les installations de manière à ce que les circuits de réseau et de basse tension soient toujours séparés et ne soient reliés en aucun point ou ne puissent être reliés en raison d'un défaut.

Déballage

Pendant que vous déballez l'appareil, manipulez-le avec le plus grand soin.


	Si l'emballage d'origine est éventuellement endommagé, vérifiez d'abord l'appareil. Si l'appareil est endommagé, retournez-le avec son emballage et informez le service de livraison.
---	---

Table des matières

1. Utilisation conforme à la destination 38

2. Contenu de la livraison 38

3. Caractéristiques et fonctions 39

4. Description de la caméra 39

5. Montage / Installation..... 40

5.1. Montage de la caméra 40

5.2. Orientation de la caméra..... 41

5.3. Alimentation électrique..... 41

5.4. Fixation du câble vidéo 42

6. Menu à l'écran 43

6.1. Ouverture du menu à l'écran (OSD) 43

6.2. Description du menu à l'écran (OSD) 43

7. Entretien et nettoyage..... 48

7.1. Maintenance..... 48

7.2. Nettoyage..... 48

8. Élimination des déchets..... 48

1. Utilisation conforme à la destination

Cette caméra convient aussi bien au fonctionnement diurne que nocturne. Elle fournit des images vidéo en résolution Full-HD et le signal de sortie est disponible au format HD-TVI. Cela permet d'utiliser un câble coaxial traditionnel pour la transmission du signal. Elle sert à la surveillance vidéo en combinaison avec un appareil d'enregistrement. L'appareil est conçu pour une utilisation à l'intérieur et à l'extérieur.

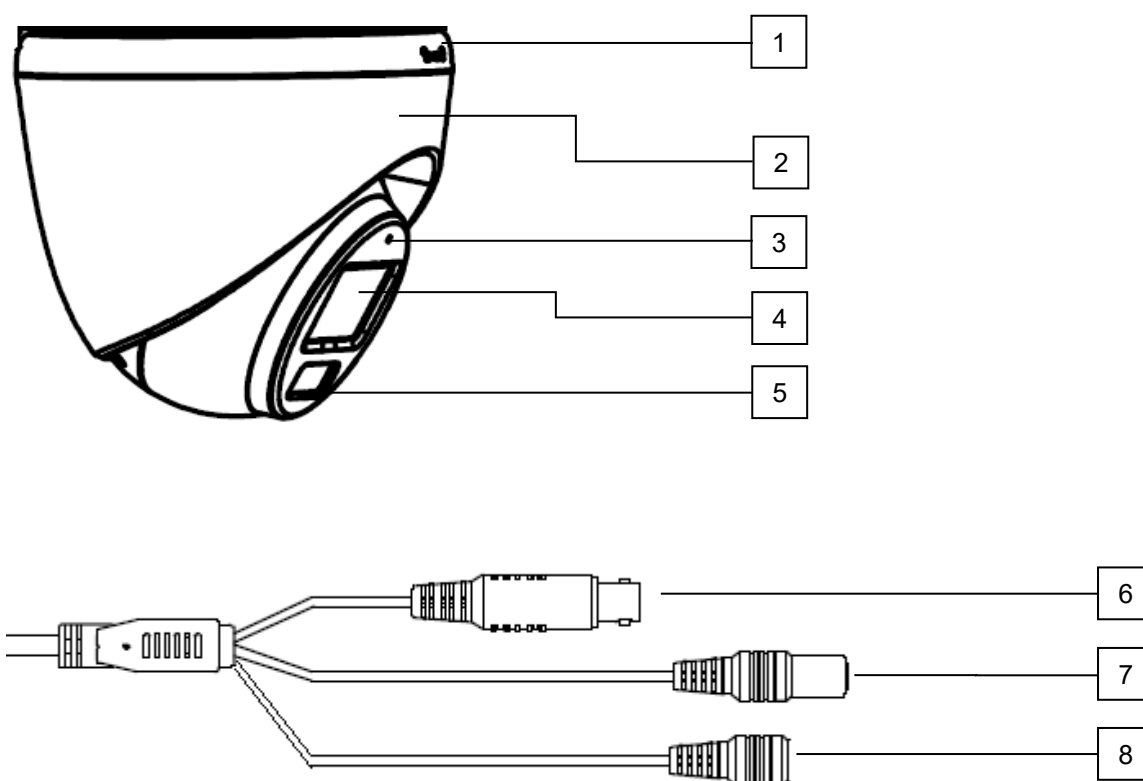
2. Contenu de la livraison


	
<p>Extérieur HD-TVI Mini Dome IR</p>	<p>Consignes de sécurité</p>
	
<p>Guide de démarrage rapide</p>	<p>Gabarit de perçage</p>

3. Caractéristiques et fonctions

- Résolution de 2 ou 5 mégapixels (TVCC52512 ou TVCC55512)
- Transmission via l'infrastructure CCTV traditionnelle (jusqu'à 500 mètres via un câble RG59)
- Objectif fixe de 2,8 mm
- sortie vidéo 4 en 1 (commutable TVI / AHD / CVI / CVBS)
- LED IR et LED à lumière blanche pour la vision nocturne
- DNR pour des images sans bruit
- Fonction numérique WDR pour compenser les contrastes de l'image
- Boîtier de la caméra protégé contre les intempéries (IP67)
- Menu à l'écran pour la configuration de la caméra (contrôle par DVR via câble coaxial)

4. Description de la caméra



1	Plaque de base de la caméra avec vis de fixation
2	Capuchon pour appareil photo
3	Micro
4	Objectif
5	LED IR / LED lumière blanche
6	Sortie vidéo (BNC, impression "TVI")
7	Raccord de tension (5,5x2,1mm, fiche creuse) 
8	Bouton de commutation entre les différents formats vidéo : TVI / AHD / CVI / FBAS (maintenir le bouton enfoncé pendant plus de 5 secondes à chaque fois)

5. Montage / Installation

5.1. Montage de la caméra

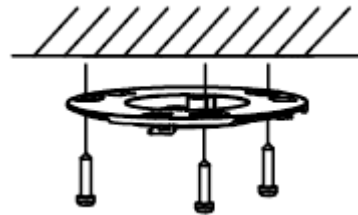
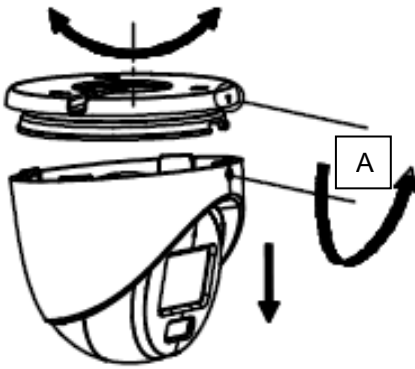


ATTENTION !

Pendant le montage, la caméra doit être déconnectée du secteur.

Desserrez la vis de fixation (A) sur la plaque de base de la caméra et retirez la plaque de base en la tournant légèrement. Si la flèche marquée sur la plaque de base pointe exactement sur la vis de fixation, alors la plaque de base peut être retirée.

Utilisez le gabarit de perçage fourni pour percer les trous de fixation.

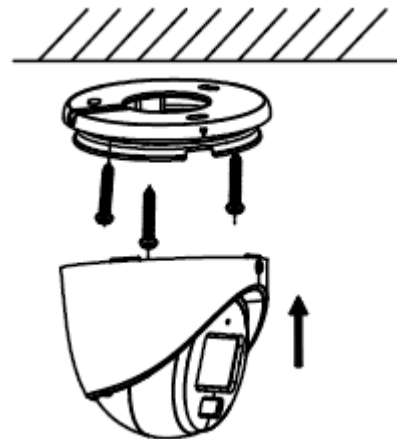


Si les câbles doivent être posés sur le côté, un canal est prévu à cet effet sur la face inférieure de la plaque de fond. Fixez maintenant la plaque de fond.

Fixez ensuite la tête de la caméra en plaçant le capuchon de la caméra (la flèche de soin pointe vers la vis de fixation).

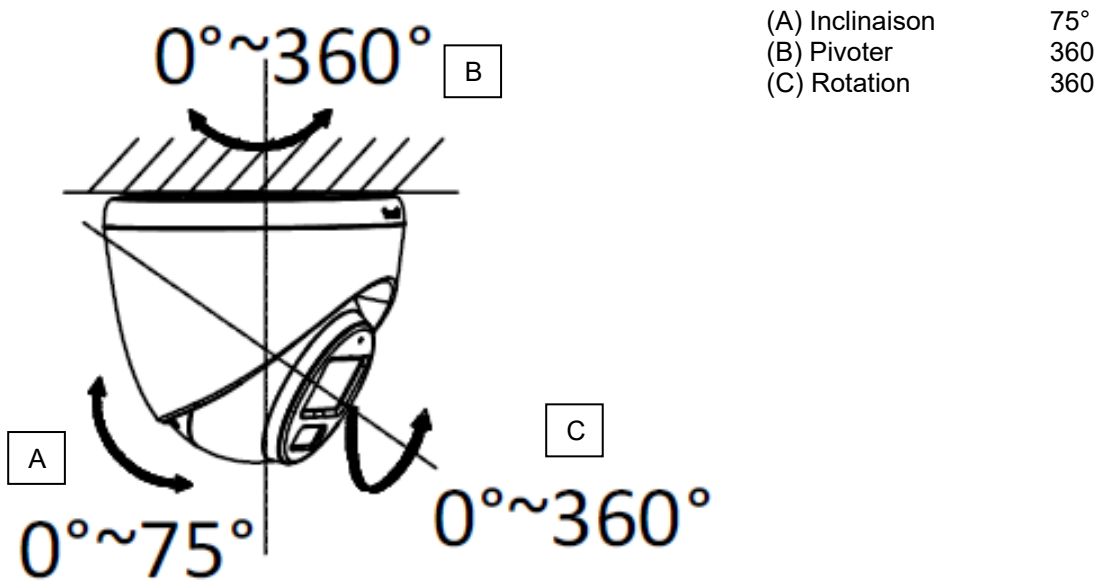
Ensuite, tournez le capuchon de la caméra avec la tête de la caméra, ils sont alors reliés à la latte de fond.


Ne serrez que **légèrement** la vis de fixation du capuchon de la caméra pour procéder ensuite à l'alignement de la caméra.




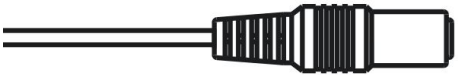

5.2. Orientation de la caméra

Si nécessaire, desserrez la vis de fixation de la plaque de base de la caméra. L'orientation de la partie centrale de la caméra peut maintenant être effectuée sur trois axes. Resserrez ensuite la vis de fixation.



 La portée effective de la lumière blanche et infrarouge dépend du lieu d'utilisation. Les surfaces absorbant la lumière ou l'absence d'objets réfléchissant la lumière dans le champ de vision réduisent la portée de la lumière blanche/IR ou entraînent une image vidéo trop sombre. En outre, des objets réfléchissants à proximité directe de la caméra (gouttière, mur) peuvent entraîner des réflexions gênantes de la lumière blanche / infrarouge sur l'image. **Sur les modèles TVCC52512 et TVCC55512, veillez à ce que les LED IR / lumière blanche ne soient pas recouvertes par le capuchon de la caméra, car cela pourrait provoquer des réflexions.**

5.3. Alimentation électrique

	<p>ATTENTION ! Avant de commencer l'installation, assurez-vous que la tension d'alimentation et la tension nominale de la caméra correspondent.</p>
	<p>12 VDC, fiche creuse, 5.5x2.1mm</p> 

Les caméras nécessitent une alimentation en 12 VDC. La polarité de l'alimentation en tension continue doit être respectée !

5.4. Fixation du câble vidéo

Pour transmettre le signal vidéo HD-TVI de la caméra à un enregistreur, il faut brancher un câble coaxial de type RG59 avec connecteur BNC (mâle, femelle) sur la prise marquée "TVI". La longueur du câble jusqu'à l'appareil suivant ne doit pas dépasser 500 mètres.



Pour garantir une qualité optimale de la transmission du signal HD-TVI, il est nécessaire que le câble ne soit ni plié, ni écrasé à aucun endroit, ni posé dans un rayon trop faible (rayon de courbure min. 6 cm).

Si le câble est endommagé ou rendu poreux par le processus de vieillissement, cela peut également avoir un impact sur la qualité du signal ou de l'image (p. ex. formation d'ombres autour des bords).

6. Menu à l'écran

6.1. Ouverture du menu à l'écran (OSD)

Le menu à l'écran (OSD, On-Screen-Display) de cette caméra ne peut être ouvert que par l'enregistreur ABUS Analog HD (TVVR33*** ou HDCC900**). Pour cela, consultez le mode d'emploi de l'enregistreur ABUS.

6.2. Description du menu à l'écran (OSD)

En appuyant sur le bouton de contrôle du menu OSD, vous ouvrez le menu OSD (Interface local (HDMI) de l'enregistreur / Caméra / Menu PTZ / Menu) ("Diaphragme+" pour entrer). Ce menu à l'écran permet d'effectuer des réglages détaillés.

MENU PRINCIPAL

MAIN MENU	
FORMAT VIDÉO	<2M25>
EXPOSURE↓	
LIGHT SETTINGS↓ (PARAMÈTRES D'ÉCLAIRAGE)	
PARAMÈTRES VIDÉO ↓	
PARAMÈTRES AUDIO↓	
FACTORY DEFAULT ↓	
EXIT ↓	
SAVE&EXIT ↓	

Format vidéo

Fonction	Description
Format vidéo	Réglage de la résolution vidéo Options : 3K20 : mégapixels @20 images/s (seulement TVCC55512) 4M25: 4 mégapixels @ 25 images/s (TVCC55512 uniquement) 4M30: 4 mégapixels @ 30 images/s (seulement TVCC55512) 2M25 : mégapixels @ 25 images/s 2M30 : mégapixels @ 30 images/s

Exposition

Cet élément de menu permet de régler les paramètres généraux d'exposition, par exemple si la caméra doit traiter des contrastes élevés ou si la caméra a besoin de paramètres spéciaux pour la vision nocturne.

Fonction	Description
Mode d'exposition	Global : Réglage automatique général de l'exposition sans la fonction WDR BLC : Réglage automatique de l'exposition avec compensation du contre-jour (Back Light)

	<p>Compensation). La fonction BLC améliore la représentation de l'image en cas de contrastes d'image moyens.</p> <p>HLC : High Light Compensation (suppression de la lumière spot)</p> <p>D: Réglage automatique de l'exposition avec fonction WDR (Wide Dynamic Range) numérique. La fonction DWDR sert à améliorer la représentation des contrastes élevés de l'image.</p> <p>HLS: High Light Suppression : si la luminosité de l'image vidéo dépasse un certain seuil à différents endroits, ces zones ou pixels s'affichent en noir.</p>
AGC	<p>Contrôle automatique de l'amplification. Plus le réglage est élevé, plus l'image vidéo paraît claire dans des conditions de faible éclairage, mais plus le bruit de l'image est important.</p> <p>Low : Faible Moyen : Moyen High : Haut</p>
Anti-bande	<p>Fonction de suppression des bandes horizontales dans l'image vidéo (également "anti-scintillement")</p> <p>OFF: fonction désactivée Niveau 1-5 : sélection du niveau pour une suppression plus ou moins importante de la formation de bandes</p>
Retour	Retour à la page de menu précédente
Sortie	Quitter le menu
Save&Exit	Enregistrer et quitter le menu

LIGHT SETTINGS

Ce point de menu permet de régler le mode de commutation jour/nuit (ou commutation Gecko/IR).

Fonction	Description
SMART	<p>Passage du mode IR (nuit) au mode Gecko/lumière blanche en fonction d'un événement. Un événement peut être une détection de mouvement, une détection d'intrusion ou une détection de tripwire avec détection de personnes/de véhicules.</p> <p>Pour cette fonction, il faut impérativement un enregistreur vidéo ABUS TVVR33603 ou TVVR33803. Ces enregistreurs disposent des détecteurs d'événements correspondants avec reconnaissance des personnes/véhicules. L'enregistreur commande la commutation.</p> <p>IR Light : On : LEDs IR actives en mode nuit Off: LEDs IR désactivées en mode nuit</p> <p>Smart IR : Fonction permettant de réduire l'exagération de la lumière IR en cas d'objets proches On : fonction active Off : fonction désactivée</p> <p>D->N Threshold (1-9) : Seuil de commutation du mode jour au mode nuit</p> <p>N->D Threshold (1-9) : Seuil de commutation du mode nuit au mode jour</p> <p>Back : Retour à la page précédente du menu</p>

IR	<p>Activation/désactivation automatique du mode jour ou nuit. La luminosité de l'image commande la commutation en fonction de l'intensité de l'éclairage.</p> <p>IR Light : On : LEDs IR actives en mode nuit Off: LEDs IR désactivées en mode nuit</p> <p>Smart IR : Fonction permettant de réduire l'éclairage excessif de la lumière IR en présence d'objets proches On : fonction active Off : fonction désactivée</p> <p>D->N Threshold (1-9) : Seuil de commutation dumode jourau mode nuit</p> <p>N->D Threshold (1-9) : Seuil de commutationdu mode nuit au mode jour</p> <p>Back : Retour à la page précédente du menu</p>
WHITE LIGHT (LUMIÈRE BLANCHE)	<p>La caméra reste en permanence en mode couleur ou en mode gecko.</p> <p>White Light: Auto : Activation automatique des LED de lumière blanche dans l'obscurité. OFF : désactivation des LED de lumière blanche. Pour obtenir une image vidéo acceptable, il doit y avoir un peu de lumière résiduelle dans la scène (par ex. lampadaire ou lampe de la porte d'entrée).</p> <p>Seuil de luminosité : Valeur seuil à partir de laquelle la lumière blanche est ajoutée au niveau de luminosité.</p> <p>Level: niveau de luminosité des LED de lumière blanche</p>

Paramètres vidéo

Cette option de menu permet d'effectuer des réglages généraux de l'image, comme par exemple le contraste ou la réflexion de l'image vidéo.

Fonction	Description
Mode image	<p>Dans ce point, il est possible de régler 2 paramètres de base différents de la caméra.</p> <p>STD : Réglage par défaut</p> <p>HIGH-SAT : Réglage pour une image aux couleurs plus intenses</p> <p>HIGHLIGHT: Image à contraste modifié avec effet de lissage</p>
Balance blanche	<p>Auto : Balance des blancs automatique</p> <p>Manual : ManuelBalance des blancs</p> <p> R: Facteur de gain pourla composante rouge de l'image</p> <p> B Gain :Facteur de gain pour la composante bleue de l'image</p> <p>Back : Retour à la page précédente du menu</p> <p>Exit : Quitter le menu</p> <p>Save&Exit : Enregistrer et quitter le menu</p>
Brightness	(1~9) : Réglage de la luminosité de l'image

Contrast	(1~) :	Réglage du contraste de l'image
Sharpness	(1~9) :	Cette fonction permet de modifier électroniquement la perception de la netteté de l'image.
Saturation	(1~9) :	Saturation de l'image vidéo
DNR	(1~9) :	Réglage de la fonction de réduction du bruit. Plus la valeur réglée est élevée, plus le bruit est supprimé de l'image vidéo par le logiciel.
Retour	Retour à la page de menu précédente	
Sortie	Quitter le menu	
Save&Exit	Enregistrer et quitter le menu	

Paramètres audio

Fonction	Description
Audio	Désactivation ou activation du microphone intégré. Pour cette fonction, il faut impérativement un enregistreur vidéo ABUS TVVR33603 ou TVVR33803. OFF: désactivation du microphone ON: activation du microphone Remarque Respectez les réglementations spécifiques à chaque pays pour l'utilisation de la fonction audio.
Volume	1-9. Réglage du volume pour le microphone intégré
Retour	Retour à la page de menu précédente
Sortie	Quitter le menu
Save&Exit	Enregistrer et quitter le menu

Factory Default (réinitialisation)

Fonction	Description
Défaut d'usine	Réinitialisation de tous les paramètres de la caméra dans le menu principal sur les réglages d'usine Confirmer Confirmer l'opération Cancel Annuler l'opération

Sortie

Fonction	Description
Retour	Quitter le menu sans enregistrer

Save&Exit

Fonction	Description
Save&Exit	Enregistrer tous les paramètres et quitter le menu OSD

7. Entretien et nettoyage

7.1. Maintenance

Vérifiez régulièrement la sécurité technique du produit, par exemple si le boîtier est endommagé.

Si l'on peut supposer qu'un fonctionnement sans danger n'est plus possible, le produit doit être mis hors service et protégé contre toute utilisation involontaire.

On peut supposer qu'une exploitation sans danger n'est plus possible si

- l'appareil présente des dommages visibles
- l'appareil ne fonctionne plus



Veillez noter que

Le produit ne nécessite aucun entretien de votre part. Il n'y a aucun élément à l'intérieur du produit que vous puissiez contrôler ou entretenir, ne l'ouvrez jamais.

7.2. Nettoyage

Nettoyez le produit avec un chiffon propre et sec. En cas de salissures plus importantes, le chiffon peut être légèrement humidifié avec de l'eau tiède.



Veillez à ce qu'aucun liquide ne pénètre dans l'appareil.
N'utilisez pas de nettoyeurs chimiques, cela pourrait endommager la surface du boîtier et de l'écran (décoloration).

8. Élimination



Attention : La directive européenne 2002/96/CE régleme la reprise, le traitement et la valorisation conformes des appareils électroniques usagés. Ce symbole signifie que, dans l'intérêt de la protection de l'environnement, l'appareil doit être éliminé à la fin de son cycle de vie conformément aux dispositions légales en vigueur et séparément des ordures ménagères ou des déchets industriels. L'élimination de l'appareil usagé peut être effectuée par des points de collecte officiels appropriés dans votre pays. Suivez les réglementations locales pour l'élimination des matériaux. Pour plus de détails sur la reprise (y compris pour les pays non membres de l'UE), veuillez contacter votre administration locale. La collecte et le recyclage séparés permettent de préserver les ressources naturelles et de garantir que toutes les dispositions relatives à la protection de la santé et de l'environnement sont respectées lors du recyclage du produit.

TVCC52512 / TVCC55512



Bedieningsinstructies

Versie 10/2024 (V1.0)



Originele gebruiksaanwijzing in het Duits. Bewaren voor toekomstig gebruik!

Inleiding

Geachte klant,

Bedankt voor de aankoop van dit product.

Het apparaat voldoet aan de vereisten van de volgende EU-richtlijnen: EMC-richtlijn 2014/30/EU en RoHS-richtlijn 2011/65/EU.

Om deze toestand te behouden en een veilige werking te garanderen, moet u als gebruiker deze bedieningsinstructies in acht nemen!

Lees de volledige gebruiksaanwijzing voordat u het product gebruikt en neem alle bedienings- en veiligheidsinstructies in acht!

Alle bedrijfsnamen en productaanduidingen zijn handelsmerken van hun respectieve eigenaars. Alle rechten voorbehouden.

Als je vragen hebt, neem dan contact op met je gespecialiseerde installateur of verkooppartner!



Disclaimer

Deze handleiding is met de grootste zorg samengesteld. Mocht u toch onvolledigheden of onnauwkeurigheden constateren, dan verzoeken wij u ons hiervan schriftelijk op de hoogte te stellen via het adres op de achterzijde van de handleiding.




ABUS Security-Center GmbH & Co KG aanvaardt geen enkele aansprakelijkheid voor technische en organisatorische problemen.

typografische fouten en behoudt zich het recht voor om op elk gewenst moment zonder voorafgaande kennisgeving wijzigingen aan te brengen in het product en de gebruiksaanwijzing.

ABUS Security-Center is niet aansprakelijk of verantwoordelijk voor enige directe of indirecte gevolgschade in verband met de apparatuur, de prestaties en het gebruik van dit product.

Er wordt geen garantie gegeven voor de inhoud van dit document.

Uitleg van symbolen

	Het symbool met de bliksemschicht in de driehoek wordt gebruikt als er gevaar is voor de gezondheid, bijvoorbeeld door een elektrische schok.
	Een uitroepteken in de driehoek geeft belangrijke informatie in deze gebruiksaanwijzing aan die in acht moet worden genomen.
	Dit symbool vind je wanneer je speciale tips en informatie over de bediening krijgt.

Belangrijke veiligheidsinstructies

	Schade die veroorzaakt wordt door het niet naleven van deze gebruiksaanwijzing, maakt de garantie ongeldig. Wij aanvaarden geen aansprakelijkheid voor gevolgschade!
	Wij aanvaarden geen aansprakelijkheid voor materiële schade of persoonlijk letsel als gevolg van onjuist gebruik of het niet in acht nemen van de veiligheidsinstructies. In dergelijke gevallen vervalt elke aanspraak op garantie!

Geachte klant, de volgende veiligheids- en gevareninformatie is niet alleen bedoeld om uw gezondheid te beschermen, maar ook om het apparaat te beschermen. Lees de volgende punten zorgvuldig door:

- Het product bevat geen onderdelen die onderhouden kunnen worden. Demontage maakt ook de goedkeuring (CE) en de garantie ongeldig.
- Het product kan beschadigd raken als het van een kleine hoogte valt.
- Monteer het product zodanig dat er geen direct zonlicht op de beeldsensor van het apparaat kan vallen. Neem de installatie-instructies in het betreffende hoofdstuk van deze gebruiksaanwijzing in acht.
- Het apparaat is ontworpen voor gebruik binnen en buiten (IP67).

Vermijd de volgende ongunstige omgevingsomstandigheden tijdens het gebruik:

- Vocht of overmatige vochtigheid
- Extreme kou of hitte
- Direct zonlicht
- Stof of ontvlambare gassen, dampen of oplosmiddelen
- sterke trillingen
- sterke magnetische velden, zoals in de buurt van machines of luidsprekers.
- De camera mag niet geïnstalleerd worden op een instabiele ondergrond.

Algemene veiligheidsinstructies:

- Laat het verpakkingsmateriaal niet achteloos rondslingeren! Plastic folie/zakken, stukken polystyreen enz. kunnen gevaarlijk speelgoed worden voor kinderen.
- Om veiligheidsredenen mag de videobewakingscamera niet aan kinderen worden gegeven vanwege de kleine onderdelen die kunnen worden ingeslikt.
- Steek geen voorwerpen door de openingen in de binnenkant van het apparaat.
- Gebruik alleen de extra apparaten/accessoires die door de fabrikant worden gespecificeerd. Sluit geen incompatibele producten aan.
- Neem de veiligheidsvoorschriften en gebruiksaanwijzingen voor de andere aangesloten apparaten in acht.
- Controleer het apparaat voor ingebruikname op beschadigingen; indien dit het geval is, het apparaat niet gebruiken!
- Houd u aan de limieten van de bedrijfsspanning die worden vermeld in de technische gegevens. Hogere spanningen kunnen het apparaat vernielen en uw veiligheid in gevaar brengen (elektrische schok).


Veiligheidsinstructies

1. Stroomvoorziening: Let op de informatie op het typeplaatje voor de voedingsspanning en het stroomverbruik.
2. Overbelasting
Vermijd overbelasting van stopcontacten, verlengkabels en adapters, want dit kan leiden tot brand of elektrische schokken.
3. Schoonmaken
Maak het apparaat alleen schoon met een vochtige doek en gebruik geen agressieve schoonmaakmiddelen.
Het apparaat moet worden losgekoppeld van het lichtnet.

Waarschuwingen


Voor de eerste inbedrijfstelling moeten alle veiligheids- en bedieningsinstructies in acht worden genomen!

1. Neem de volgende instructies in acht om schade aan het netsnoer en de netstekker te voorkomen:
 - Trek niet aan het netsnoer als u het apparaat loskoppelt van het lichtnet, maar pak de stekker vast.
 - Zorg ervoor dat het netsnoer zo ver mogelijk verwijderd is van verwarmingsapparatuur om te voorkomen dat de plastic mantel smelt.
2. Volg deze instructies. Doet u dit niet, dan kan dit leiden tot een elektrische schok:
 - Open nooit de behuizing of de voedingseenheid.
 - Steek geen metalen of brandbare voorwerpen in het apparaat.
 - Gebruik een overspanningsbeveiliging om schade door overspanning (bijv. onweer) te voorkomen.
3. Haal defecte apparaten onmiddellijk van het lichtnet en informeer uw vakhandelaar.

	Zorg er bij het installeren in een bestaand videobewakingsstelsel voor dat alle apparaten zijn losgekoppeld van het lichtnet en de laagspanningscircuits.
	Voer bij twijfel de montage, installatie en bedrading niet zelf uit, maar laat dit over aan een specialist. Ondeskundig en onprofessioneel werk aan het elektriciteitsnet of huishoudelijke installaties vormt niet alleen een risico voor jezelf, maar ook voor andere mensen. Bedraad de installaties zo dat de net- en laagspanningscircuits altijd apart lopen en op geen enkel punt met elkaar verbonden zijn of door een storing niet met elkaar verbonden kunnen worden.

Uitpakken

Behandel het apparaat met de grootste zorg bij het uitpakken.

	Als de originele verpakking beschadigd is, controleer dan eerst het apparaat. Als het apparaat beschadigd is, stuur het dan terug met de verpakking en informeer de bezorgdienst.
---	---


Inhoudsopgave

1.	Beoogd gebruik.....	54
2.	Omvang van de levering	54
3.	Eigenschappen en functies.....	55
4.	Beschrijving van de camera.....	55
5.	Montage / Installatie.....	56
5.1.	De camera monteren	56
5.2.	De camera uitlijnen	57
5.3.	Stroomvoorziening	57
5.4.	De videokabel bevestigen	58
6.	Menu op het scherm	59
6.1.	Het schermmenu (OSD) openen.....	59
6.2.	Beschrijving van het schermmenu (OSD).....	59
7.	Onderhoud en reiniging	63
7.1.	Onderhoud	63
7.2.	Reinigen.....	63
8.	Afvalverwijdering.....	63

1. Beoogd gebruik

Deze camera is geschikt voor zowel dag- als nachtgebruik. Hij levert videobeelden in full HD-resolutie en het uitgangssignaal is beschikbaar in HD-TVI-formaat. Dit maakt het gebruik van conventionele coaxkabel voor signaaloverdracht mogelijk. Het wordt gebruikt voor videobewaking in combinatie met een opnameapparaat. Het apparaat is ontworpen voor gebruik binnen en buiten.

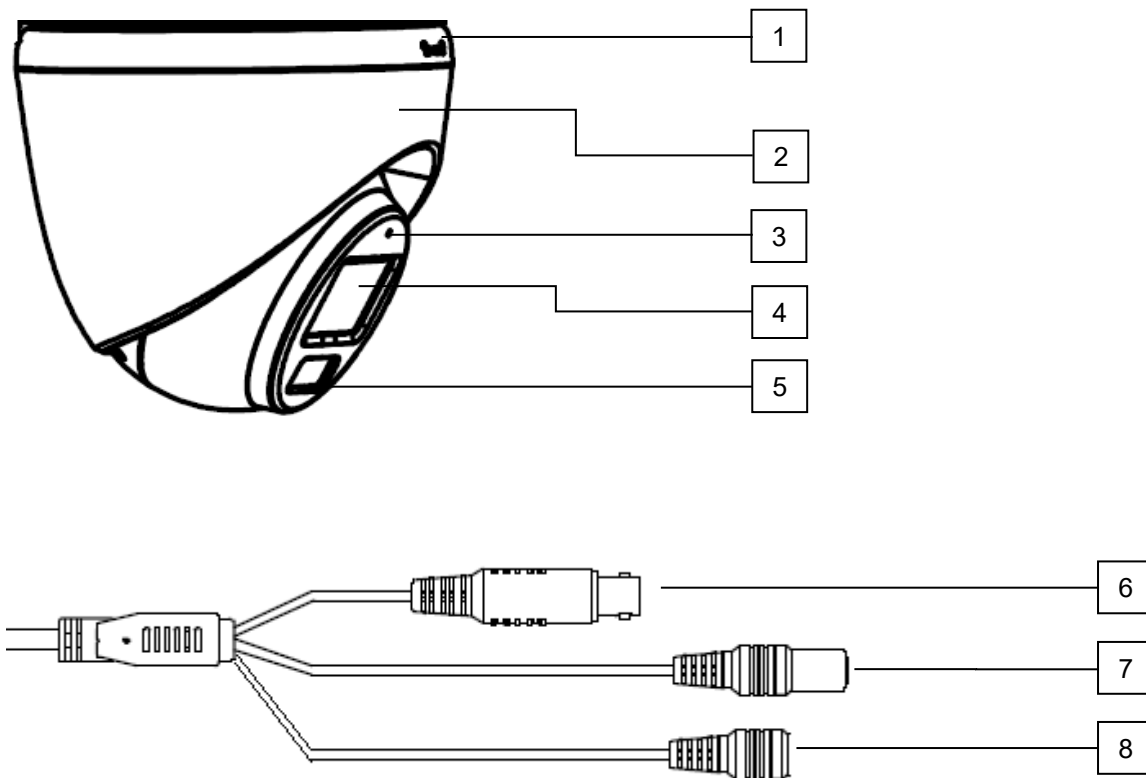
2. Omvang van de levering


	
<p>Buiten HD-TVI Mini Dome IR</p>	<p>Veiligheidsinstructies</p>
	
<p>Beknopte gids</p>	<p>Boorsjabloon</p>

3. Kenmerken en functies

- 2 of 5 megapixel resolutie (TVCC52512 of TVCC55512)
- Overdracht via conventionele CCTV-infrastructuur (tot 500 meter via RG59-kabel)
- Vaste lens van 2,8 mm
- 4-in-1 video-uitgang (omschakelbare TVI / AHD / CVI / CVBS)
- IR-LED's en LED met wit licht voor nachtzicht
- DNR voor ruisvrije beelden
- Digitale WDR-functie voor het egaliseren van beeldcontrasten
- Weerbestendige camerabehuizing (IP67)
- Beeldschermmenu voor cameraconfiguratie (bediening via DVR via coaxkabel)

4. Beschrijving van de camera



1	Camerabasisplaat met bevestigingsschroef
2	Camera kap
3	Microfoon
4	Lens
5	IR-LED's / LED wit licht
6	Video-uitgang (BNC, gelabeld "TVI")
7	Spanningsaansluiting (5,5x2,1 mm, holle stekker) 
8	Knop om te schakelen tussen verschillende videoformaten: TVI / AHD / CVI / FBAS (houd de knop langer dan 5 seconden ingedrukt)

5. Montage/installatie

5.1 De camera monteren

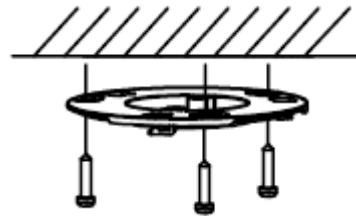
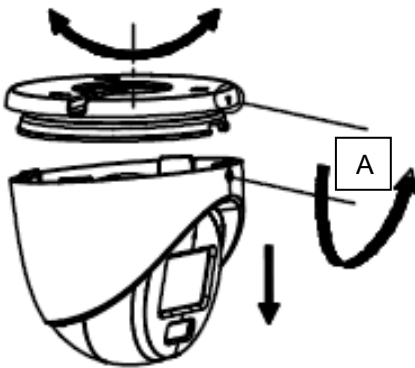


LET OP!

De camera moet tijdens de installatie worden losgekoppeld van de netspanning.

Draai de bevestigingsschroef (A) op de camerabodemplaat los en verwijder de bodemplaat door deze licht te draaien. Als de gemarkeerde pijl op de bodemplaat precies naar de bevestigingsschroef wijst, kan de bodemplaat worden verwijderd.

Gebruik de meegeleverde boormal om de bevestigingsgaten te boren.

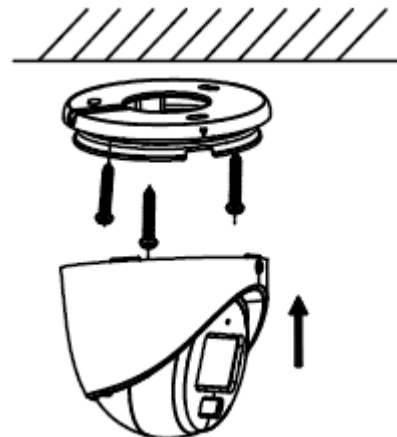


Als de kabels zijwaarts moeten worden gelegd, is er een kanaal voorzien aan de onderkant van de bodemplaat. Bevestig nu de bodemplaat op zijn plaats.

Zet vervolgens de camerakop vast door deze te bevestigen (de pijl wijst naar de bevestigingsschroef).

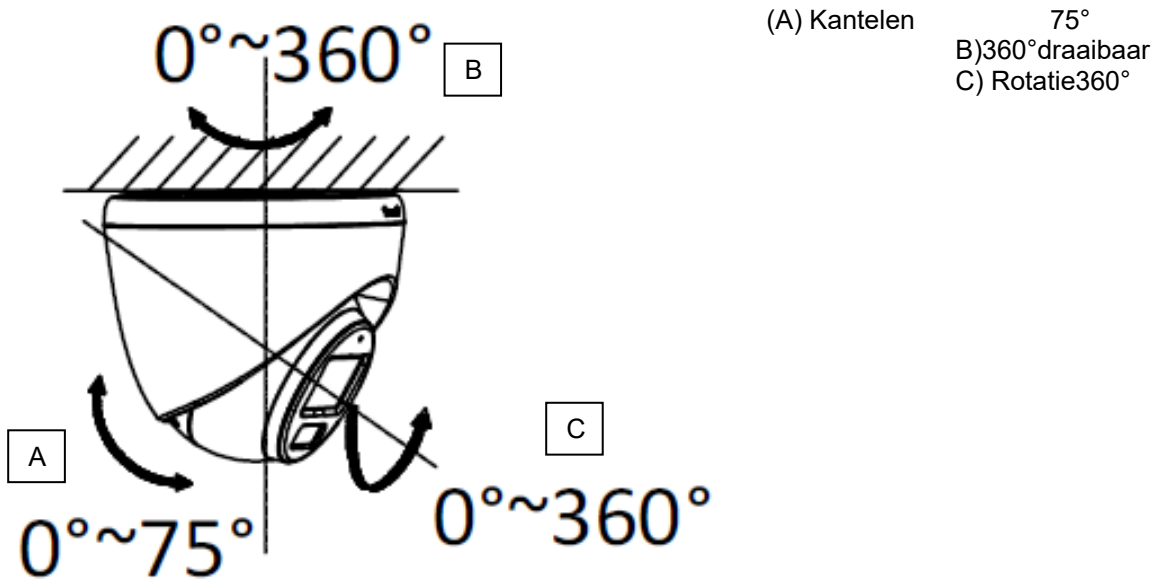
Draai vervolgens de camerakop met de camerakop, deze zijn dan verbonden met de bodemplaat.


Draai de bevestigingsschroef voor de camerakop slechts **lichtjes** aan om de camera vervolgens uit te lijnen.






5.2 Uitlijnen van de camera

Draai indien nodig de bevestigingsschroef op de camerabodemplaat los. Het middengedeelte van de camera kan nu in 3 assen worden uitgelijnd. Draai vervolgens de bevestigingsschroef weer vast.



	<p>Het effectieve IR / witlichtbereik is afhankelijk van de locatie. Lichtabsorberende oppervlakken of geen lichtreflecterende objecten in het gezichtsveld verminderen het IR / witlichtbereik of zorgen ervoor dat het videobeeld te donker is. Bovendien kunnen reflecterende objecten in de directe omgeving van de camera (dakgoot, muur) leiden tot storende reflecties van het IR / witte licht in het beeld.</p> <p>Zorg ervoor dat de IR/witlicht-LED's van de modellen TVCC52512 en TVCC55512 niet worden bedekt door de camerakap, anders treden er reflecties op.</p>
--	--

5.3. Stroomvoorziening

	<p>LET OP! Controleer voordat u met de installatie begint of de voedingsspanning en de nominale spanning van de camera overeenkomen.</p>
	<p>12 VDC, tonconnector, 5,5x2,1 mm</p> 

De camera's hebben een 12 VDC voeding nodig. De polariteit van de gelijkstroomvoeding moet worden aangehouden!

5.4 De videokabel bevestigen

Om het HD-TVI videosignaal van de camera naar een recorder te sturen, moet een coaxkabel van het type RG59 met BNC-connector (mannetje, mannetje) worden aangesloten op de aansluiting met het label "TVI". De kabellengte naar het volgende apparaat mag niet meer zijn dan 500 meter.



Voor een optimale overdrachtskwaliteit van het HD-TVI-signaal is het essentieel dat de kabel niet geknikt, geplet of met een te kleine radius wordt gelegd (minimale buigradius 6 cm). Als de kabel beschadigd of poreus is geworden door het verouderingsproces, kan dit ook het signaal of de beeldkwaliteit beïnvloeden (bijvoorbeeld schaduwen rond randen).

6. Menu op scherm

.1.Het schermmenu (OSD) openen

Het on-screen display (OSD) van deze camera kan alleen worden geopend via de ABUS Analoge HD-recorder (TVVR33*** of HDCC900**). Raadpleeg de gebruiksaanwijzing van de ABUS recorder.

.2.Beschrijving van het schermmenu (OSD)

Druk op de OSD-menubedieningsknop om het OSD-menu op het scherm te openen (lokale interface (HDMI) van de recorder / camera / PTZ-menu / menu) ("Shutter+" voor Enter). Via dit schermmenu kunnen gedetailleerde instellingen worden gemaakt.

HOOFDMENU

HOOFDMENU IDEO-INDELING<2M25> BELICHTING↓ LICHTINSTELLINGEN↓ IDEO-INSTELLINGEN↓ AUDIO-INSTELLINGEN↓ ABRIEKSINSTELLING↓ XIT↓ AVE&EXIT↓

Video-indeling

Functie	Beschrijving van de
Video-indeling	Instelling voor de videoresolutie Opties: K20: Megapixel @20 fps (alleen TVCC55512) 4M25: 4 Megapixel @ 25 fps (Alleen TVCC55512) 4M30: 4 Megapixel @ 30 fps (alleen TVCC55512) M25: megapixel @ 25 fps M30: megapixel @ 30 fps

Blootstelling

In dit menu worden algemene belichtingsinstellingen ingesteld, bijvoorbeeld of de camera hoge contrasten moet verwerken of dat de camera speciale instellingen voor nachtzicht nodig heeft.

Functie	Beschrijving van de
Belichtingsmodus	ereldwijd: Algemene automatische belichtingsinstelling zonder WDR-functie LC: Automatische belichtingsinstelling met tegenlichtcompensatie (BLC). De BLC-functie verbetert de beeldweergave bij gemiddelde beeldcontrasten. LC: High Light Compensation (Spot Light)

	<p>Cancellation) :Automatische belichtingsinstelling met digitale WDR-functie (groot dynamisch bereik). De DWDR-functie wordt gebruikt om de weergave van hoge beeldcontrasten te verbeteren. HLS: High Light Suppression: Als de helderheid in het videobeeld op verschillende punten een bepaalde drempelwaarde overschrijdt, worden deze gebieden of pixels zwart weergegeven.</p>
AGC	<p>Automatische versterkingsregeling. Hoe hoger de instelling, hoe helderder het videobeeld bij weinig licht, maar hoe meer beeldruis.</p> <p>aag edium: Middel oog: Hoog</p>
Anti-banding	<p>Functie voor het onderdrukken van horizontale banding in het videobeeld (ook "anti-flikkering")</p> <p>OFF: Functie gedeactiveerd Niveau 1-5: Niveau selecteren voor meer of minder onderdrukking van strepen</p>
Terug	Terug naar de vorige menupagina
Ga naar	Het menu verlaten
Opslaan&Uitgaan	Het menu opslaan en afsluiten

LICHTINSTELLINGEN

De modus voor dag/nachtschakeling (of Gecko/IR-schakeling) wordt in dit menu ingesteld.

Functie	Beschrijving van de
SMART	<p>Gebeurtenisgestuurd overschakelen van IR (nacht)-modus naar gekko/witlichtmodus. Een gebeurtenis kan bewegingsdetectie, inbraakdetectie of detectie van struikeldraden met detectie van personen/voertuigen zijn.</p> <p>Voor deze functie is een ABUS TVVR33603 of TVVR33803 videorecorder nodig. Deze recorders hebben de bijbehorende gebeurtenisdetectoren met persoon/voertuigherkenning. De recorder regelt het schakelen.</p> <p>R-licht:Aan: IR-LED's actief in nachtmodus Uit: IR-LED's gedeactiveerd in nachtmodus</p> <p>mart IR:Functie om de overbelichting van IR-licht te verminderen bij objecten dichtbij Aan: Functie actief Uit: Functie gedeactiveerd ->N Drempel (1-9):Schakeldrempel van dag-naar nachtmodus ->D Drempel (1-9):Schakeldrempel van nacht-naar dagmodus</p> <p>erug:Terug naar de vorige menupagina</p>
IR	Automatische activering/deactivering van dag- of nachtmodus. De beeldhelderheid regelt de omschakeling afhankelijk van de

	<p>lichtintensiteit.</p> <p>R-licht:Aan: IR-LED's actief in nachtmodus Uit: IR-LED's gedeactiveerd in nachtmodus</p> <p>mart IR:Functie om de overbelichting van IR-licht te verminderen bij objecten dichtbij Aan: Functie actief Uit: Functie gedeactiveerd ->N Drempel (1-9):Schakeldrempel van dag-naar nachtmodus ->D Drempel (1-9):Schakeldrempel van nacht-naar dagmodus</p> <p>erug:Terug naar de vorige menupagina</p>
WIT LICHT	<p>De camera blijft permanent in kleur- of gekkomodus.</p> <p>Wit licht: Auto: Automatische activering van de LED's voor wit licht in het donker. OFF: Deactivering van de LED's voor wit licht. Voor een acceptabel videobeeld moet er wat restlicht in de scène zijn (bijv. straatlantaarn of voordeurlamp).</p> <p>Drempelwaarde: Drempelwaarde, maar bij welk helderheidsniveau het witte licht wordt ingeschakeld.</p> <p>Niveau: helderheidsniveau van de witte LED's</p>

Video-instellingen

Algemene beeldinstellingen zoals contrast of spiegeling van het videobeeld worden in dit menu gemaakt.

Functie	Beschrijving van de
Beeldmodus	<p>Hier kunnen twee verschillende basisinstellingen voor de camera worden ingesteld.</p> <p>TD:standaardinstelling IGH-SAT:Instelling voor een intenser kleurenbeeld</p> <p>HIGHLIGHT: Contrastbeeld met gladmakend effect</p>
Witbalans	<p>uto:Automatische witbalans</p> <p>anual:HandmatigwitbalansR ain:Versterkingsfactor voorde rode component in het beeld B Gain:Versterkingsfactor voor de blauwe component in het beeld</p> <p>erug:Terug naar de vorige menupagina fsluiten:het menu afsluiten ave&Exit:het menu opslaan en afsluiten</p>
Helderheid	1~9):Instelling voor de beeldhelderheid
Contrast	1~ 9):Instelling voor het beeldcontrast

Scherpte	1~9):Deze functie kan worden gebruikt om de perceptie van beeldscherpte elektronisch te wijzigen.
Verzadiging	1~9):van het videobeeld
DNR	1~9):Instelling voor de ruisonderdrukingsfunctie. Hoe hoger de ingestelde waarde, hoe meer ruis door de software uit het videobeeld wordt verwijderd.
Terug	Terug naar de vorige menupagina
Ga naar	Het menu verlaten
Opslaan&Uitgaan	Het menu opslaan en afsluiten

Audio-instellingen

Functie	Beschrijving van de
Audio	<p>Uitschakelen of inschakelen van de ingebouwde microfoon. Voor deze functie is een ABUS videorecorder TVVR33603 of TVVR33803 vereist.</p> <p>OFF: Uitschakelen van de microfoon ON: Activering van de microfoon</p> <p>opmerkingNeem de landspecifiekevoorschriften in achtvoor het gebruik van de audiofunctie.</p>
Volume	-9 .Volume-instelling voor de ingebouwde microfoon
Terug	Terug naar de vorige menupagina
Ga naar	Het menu verlaten
Opslaan&Uitgaan	Het menu opslaan en afsluiten

Fabrieksinstellingen (resetten)

Functie	Beschrijving van de
Standaardinstelling	<p>Alle camera-instellingen in het hoofdmenu terugzetten naar fabrieksinstellingen</p> <p>Proces bevestigen nulerenProcesnuleren</p>

Ga naar

Functie	Beschrijving van de
Terug	Het menu verlaten zonder op te slaan

Opslaan&Uitgaan

Functie	Beschrijving van de
Opslaan&Uitgaan	Alle instellingen opslaan en het OSD-menu afsluiten

7. Onderhoud en reiniging


7.1. Onderhoud

Controleer regelmatig de technische veiligheid van het product, bijv. schade aan de behuizing.

Als kan worden aangenomen dat een veilige werking niet langer mogelijk is, moet het product uit bedrijf worden genomen en worden beveiligd tegen onbedoeld gebruik.


Er kan worden aangenomen dat een veilige werking niet langer mogelijk is als

- het apparaat zichtbare schade vertoont,
- het apparaat werkt niet meer

	<p>Let op: Het product is onderhoudsvrij. Er zitten geen onderdelen in het product die je moet controleren of onderhouden, je hoeft het nooit te openen.</p>
---	---

7.2. Reinigen

Reinig het product met een schone, droge doek. Voor zwaardere vervuiling kan de doek licht bevochtigd worden met lauw water.

	<p>Zorg ervoor dat er geen vloeistoffen in het apparaat terechtkomen. Gebruik geen chemische reinigingsmiddelen, want deze kunnen het oppervlak van de behuizing en het scherm beschadigen (verkleuring).</p>
---	---

8. Afvalverwijdering

	<p>Let op: EU-richtlijn 2002/96/EC regelt de juiste terugname, verwerking en recycling van gebruikte elektronische apparaten. Dit symbool betekent dat het apparaat in het belang van de milieubescherming aan het einde van zijn levensduur moet worden afgevoerd volgens de geldende wettelijke voorschriften en gescheiden van huishoudelijk of commercieel afval. Het oude apparaat kan worden ingeleverd bij officiële inzamelcentra in uw land. Volg de plaatselijke voorschriften bij het afvoeren van de materialen. Neem voor meer informatie over terugname (ook voor niet-EU-landen) contact op met uw lokale overheid. Gescheiden inzameling en recycling spaart natuurlijke hulpbronnen en zorgt ervoor dat alle voorschriften voor de bescherming van de gezondheid en het milieu worden nageleefd bij het recyclen van het product.</p>
---	--

TVCC52512 / TVCC55512



Betjeningsvejledning

Version 10/2024 (V1.0)



Original brugsanvisning på tysk. Opbevares til fremtidig brug!

Introduktion

Kære kunde,

Tak, fordi du har købt dette produkt.

Enheden opfylder kravene i følgende EU-direktiver: EMC-direktiv 2014/30/EU og RoHS-direktiv 2011/65/EU.

For at opretholde denne tilstand og sikre en sikker drift skal du som bruger overholde denne betjeningsvejledning!

Læs hele betjeningsvejledningen, før du tager produktet i brug, og overhold alle betjenings- og sikkerhedsanvisninger!

Alle firmanavne og produktbetegnelser er varemærker tilhørende deres respektive ejere. Alle rettigheder forbeholdes.

Hvis du har spørgsmål, bedes du kontakte din specialiserede installatør eller specialiserede detailpartner!






Ansvarsfraskrivelse

Denne betjeningsvejledning er udarbejdet med den største omhu. Men hvis du opdager udeladelser eller unøjagtigheder, bedes du give os besked skriftligt på den adresse, der er angivet på bagsiden af manualen. ABUS Security-Center GmbH & Co KG påtager sig intet ansvar for tekniske og organisatoriske problemer, typografiske fejl og forbeholder sig ret til at foretage ændringer i produktet og brugsanvisningen til enhver tid uden forudgående varsel.



ABUS Security-Center er ikke ansvarlig for nogen direkte eller indirekte følgeskader, der opstår i forbindelse med udstyr, ydeevne og brug af dette produkt.

Der gives ingen garanti for indholdet af dette dokument.

Forklaring af symboler

	Symbolet med lynet i trekanten bruges, når der er fare på færde. sundhed, f.eks. på grund af elektrisk stød.
	Et udråbstegn i trekanten angiver vigtige oplysninger i denne betjeningsvejledning, som skal overholdes.
	Dette symbol findes, når du skal have særlige tips og oplysninger om betjening.

Vigtige sikkerhedsinstruktioner

	Skader, der skyldes manglende overholdelse af denne betjeningsvejledning, medfører, at garantien bortfalder. Vi påtager os intet ansvar for følgeskader!
	Vi påtager os intet ansvar for materielle skader eller personskader, der skyldes forkert håndtering eller manglende overholdelse af sikkerhedsanvisningerne. I sådanne tilfælde bortfalder alle garantikrav!

Kære kunde, de følgende sikkerheds- og fareoplysninger er ikke kun beregnet til at beskytte dit helbred, men også til at beskytte apparatet. Læs venligst følgende punkter omhyggeligt:

- Der er ingen dele inde i produktet, der kan repareres. Ved adskillelse bortfalder også godkendelsen (CE) og garantien.
- Produktet kan blive beskadiget, hvis det falder ned fra selv en lav højde.
- Monter produktet på en sådan måde, at direkte sollys ikke kan falde på enhedens billedsensor. Overhold installationsanvisningerne i det tilsvarende kapitel i denne betjeningsvejledning.
- Enheden er designet til indendørs og udendørs brug (IP67).

Undgå følgende ugunstige omgivelsesforhold under drift:

- Fugt eller for høj luftfugtighed
- Ekstrem kulde eller varme
- Direkte sollys
- Støv eller brandfarlige gasser, dampe eller opløsningsmidler
- stærke vibrationer
- stærke magnetfelter, f.eks. i nærheden af maskiner eller højttalere.
- Kameraet må ikke installeres på ustabile overflader.

Generelle sikkerhedsanvisninger:

- Lad ikke emballagematerialet ligge og flyde uforvarsligt! Plastfilm/poser, polystyrenstykker osv. kan blive farligt legetøj for børn.
- Af sikkerhedsmæssige årsager må videoovervågningskameraet ikke gives til børn på grund af små dele, der kan sluges.
- Indsæt ikke nogen genstande i apparatets indre gennem åbningerne.
- Brug kun de ekstra enheder/tilbehør, der er angivet af producenten. Tilslut ikke inkompatible produkter.
- Overhold sikkerheds- og brugsanvisningerne for de andre tilsluttede enheder.
- Kontrollér apparatet for skader før ibrugtagning; hvis dette er tilfældet, må du ikke bruge apparatet!
- Overhold grænserne for den driftsspænding, der er angivet i de tekniske data. Højere spændinger kan ødelægge enheden og bringe din sikkerhed i fare (elektrisk stød).

Sikkerhedsinstruktioner



1. Strømforsyning: Overhold oplysningerne på typeskiltet om forsyningspænding og strømforbrug.

2. Overbelastning
Undgå at overbelaste stikkontakter, forlængerledninger og adaptere, da det kan føre til brand eller elektrisk stød.
3. Rengøring
Rengør kun apparatet med en fugtig klud uden brug af skrappe rengøringsmidler.
Apparatet skal kobles fra lysnettet.

Advarsler


Alle sikkerheds- og betjeningsinstruktioner skal overholdes før første opstart!

1. Overhold følgende instruktioner for at undgå skader på netledningen og netstikket:
 - Når du tager apparatet ud af stikkontakten, må du ikke trække i netledningen, men skal tage fat i stikket.
 - Sørg for, at netkablet ligger så langt væk som muligt fra varmeapparater for at undgå, at plastkappen smelter.
2. Følg disse instruktioner. Hvis du ikke gør det, kan du få elektrisk stød:
 - Åbn aldrig kabinettet eller strømforsyningsenheden.
 - Sæt ikke metal eller brændbare genstande ind i apparatet.
 - Brug overspændingsbeskyttelse for at undgå skader på grund af overspænding (f.eks. tordenvejr).
3. Afbryd venligst defekte apparater fra strømforsyningen med det samme, og informer din forhandler.

	Når du installerer i et eksisterende videoovervågningssystem, skal du sørge for, at alle enheder er koblet fra lysnettet og lavspændingskredsløbene.
	Hvis du er i tvivl, skal du ikke selv udføre montering, installation og ledningsføring, men overlade det til en specialist. Forkert og uprofessionelt arbejde på elnettet eller husinstallationer udgør ikke kun en risiko for dig selv, men også for andre mennesker. Forbind installationerne, så net- og lavspændingskredsløbene altid kører separat og ikke er forbundet med hinanden på noget tidspunkt eller ikke kan forbindes på grund af en fejl.

Udpakning

Håndter apparatet med største forsigtighed, når du pakker det ud.

	Hvis den originale emballage er beskadiget, skal du først kontrollere apparatet. Hvis apparatet er beskadiget, skal du sende det tilbage med emballagen og informere leveringstjenesten.
---	--




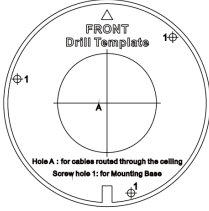
Indholdsfortegnelse

1.	Tilsluttet brug	69
2.	Leveringens omfang	69
3.	Egenskaber og funktioner	70
4.	Beskrivelse af kameraet	70
5.	Montering / installation	71
5.1.	Montering af kameraet	71
5.2.	Justering af kameraet.....	72
5.3.	Strømforsyning	72
5.4.	Tilslutning af videokablet.....	73
6.	Menu på skærmen	74
6.1.	Åbning af skærmmenuen (OSD).....	74
6.2.	Beskrivelse af skærmmenuen (OSD).....	74
7.	Vedligeholdelse og rengøring	78
7.1.	Vedligeholdelse	78
7.2.	Rengøring	78
8.	Bortskaffelse af affald	78

1. Tilsigtet brug

Dette kamera er velegnet til både dag- og natdrift. Det leverer videobilleder i fuld HD-opløsning, og udgangssignalet er tilgængeligt i HD-TVI-format. Det gør det muligt at bruge konventionelle koaksialkabler til signaloverførsel. Den bruges til videoovervågning sammen med en optageenhed. Enheden er designet til indendørs og udendørs brug.

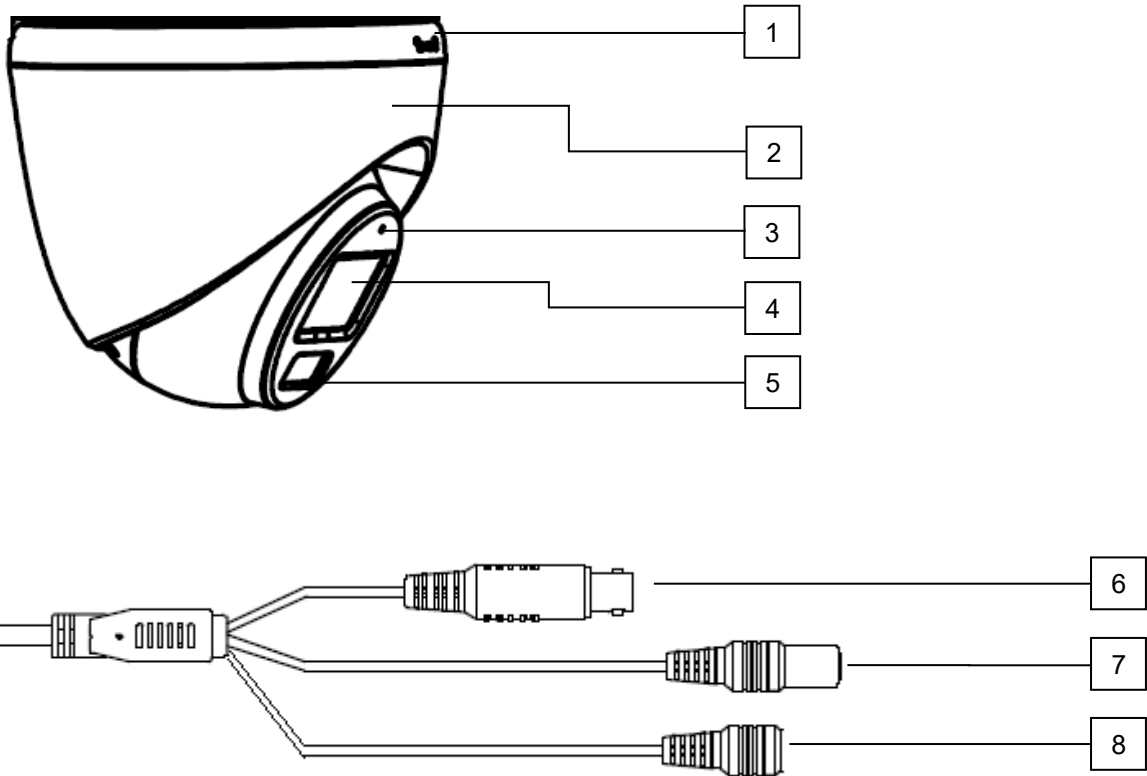
2. Leveringens omfang


	
<p>Udendørs HD-TVI Mini Dome IR</p>	<p>Sikkerhedsinstruktioner</p>
	
<p>Hurtig guide</p>	<p>Boreskabelon</p>

3. Egenskaber og funktioner

- 2 eller 5 megapixel opløsning (TVCC52512 eller TVCC55512)
- Transmission via konventionel CCTV-infrastruktur (op til 500 meter via RG59-kabel)
- 2,8 mm fast linse
- 4-i-1 videoudgang (omskiftelig TVI / AHD / CVI / CVBS)
- IR-lysdioder og hvide lysdioder til nattesyn
- DNR til støjfrie billeder
- Digital WDR-funktion til udligning af billedkontraster
- Vejrbestandigt kamerahus (IP67)
- Skærmmenu til kamerakonfiguration (kontrol via DVR via koaksialkabel)


4. Beskrivelse af kameraet



1	Kamerabundplade med fastgørelsesskrue
2	Kamerahætte
3	Mikrofon
4	Linse
5	IR-lysdioder / hvid lysdiode
6	Videoudgang (BNC, mærket "TVI")
7	Spændingstilslutning (5,5x2,1 mm, hult stik) 
8	Knap til at skifte mellem forskellige videoformater: TVI / AHD / CVI / FBAS (tryk og hold knappen nede i mere end 5 sekunder)

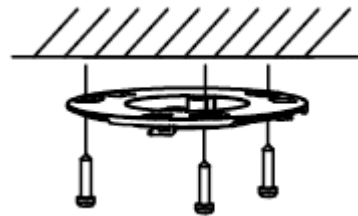
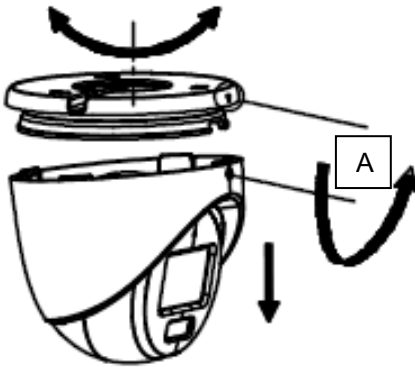
5. Montering / installation

5.1 Montering af kameraet

	<p>OBS! Kameraet skal kobles fra netspændingen under installationen.</p>
---	---

Løsn fastgørelsesskruen (A) på kameraets bundplade, og fjern bundpladen ved at dreje den lidt. Hvis pilen på bundpladen peger præcist på fastgørelsesskruen, kan bundpladen tages af.

Brug den medfølgende boreskabelon til at bore fastgørelshullerne.

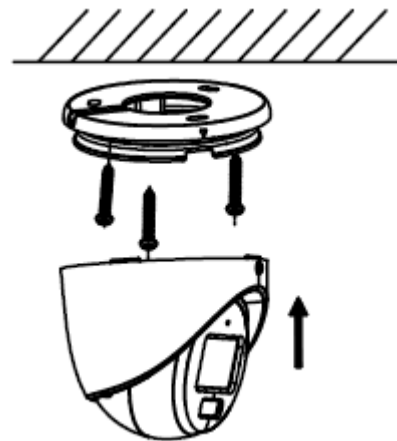


Hvis kablerne skal lægges sideværts, er der en kanal på undersiden af bundpladen. Sæt nu bundpladen på plads.

Fastgør derefter kamerahovedet ved at sætte kamerahætten på (pilen peger på fastgørelsesskruen).

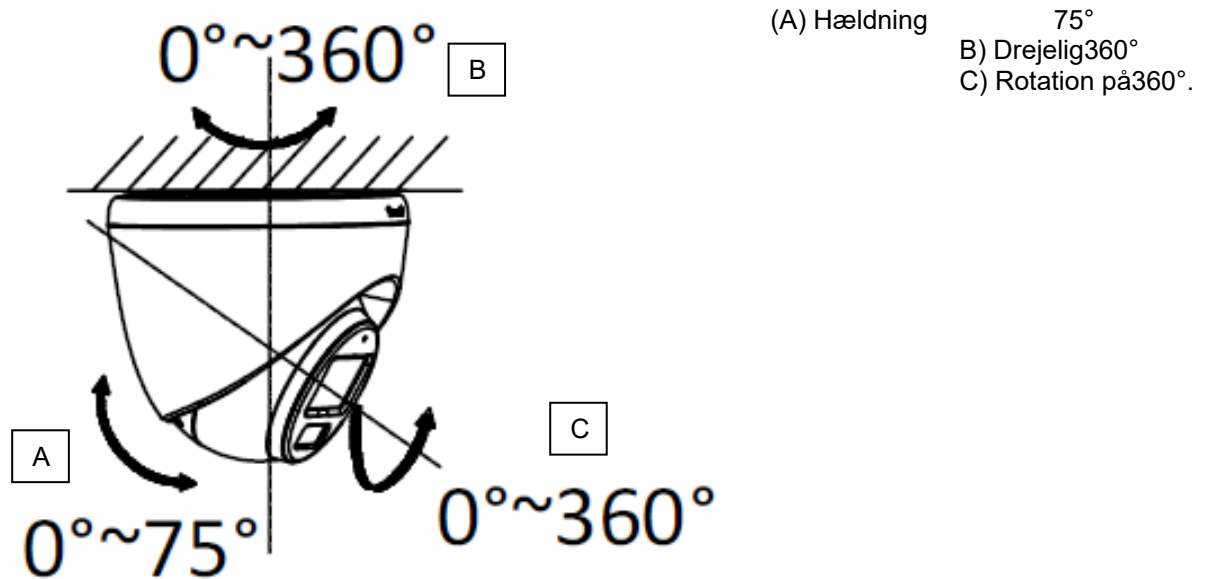
Drej derefter kamerahætten med kamerahovedet, så er de forbundet med bundpladen.


Spænd kun fastgørelsesskruen til kamerahætten en **smule** for at udføre den efterfølgende justering af kameraet.




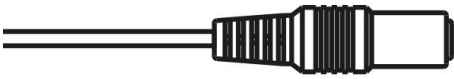

5.2 Justering af kameraet

Løsn om nødvendigt fastgørelsesskruen på kameraets bundplade. Kameraets midtersektion kan nu justeres i 3 akser. Spænd derefter fastgørelsesskruen igen.



 Den effektive rækkevidde for IR/hvidt lys afhænger af placeringen. Lysabsorberende overflader eller ingen lysreflekterende genstande i synsfeltet reducerer rækkevidden for IR/hvidt lys eller gør videobilledet for mørkt. Desuden kan reflekterende genstande i umiddelbar nærhed af kameraet (tagrende, væg) resultere i forstyrrende refleksioner af det infrarøde/hvide lys i billedet.
Sørg for, at IR-/hvidlys-LED'erne på TVCC52512- og TVCC55512-modellerne ikke er dækket af kamerahætten, da der ellers vil opstå refleksioner.

5.3. Strømforsyning

	<p>OBS! Før installationen påbegyndes, skal du sikre dig, at forsyningsspændingen og kameraets nominelle spænding stemmer overens.</p>
	<p>12 VDC, tøndestik, 5,5x2,1 mm</p> 

Kameraerne kræver en 12 VDC-strømforsyning. DC-spændingsforsyningens polaritet skal overholdes!

5.4 Tilslutning af videokablet

For at overføre HD-TVI-videosignalet fra kameraet til en optager skal der tilsluttes et koaksialkabel af typen RG59 med BNC-stik (han, han) til tilslutningen mærket "TVI". Kabellængden til den næste enhed må ikke overstige 500 meter.



For at sikre optimal HD-TVI-signaloverførselskvalitet er det vigtigt, at kablet ikke knækkes, knuses eller lægges i en for lille radius (minimum bøjningsradius 6 cm). Hvis kablet er beskadiget eller er blevet porøst på grund af ældningsprocessen, kan det også påvirke signalet eller billedkvaliteten (f.eks. skygger i kanterne).

6. Menu på skærmen

.1.Åbning af skærmmenuen (OSD)

Skærbilledet (OSD) på dette kamera kan kun åbnes via ABUS Analogue HD Recorder (TVVR33*** eller HDCC900**). Se venligst betjeningsvejledningen til ABUS-optageren.

.2Beskrivelse af skærmmenuen (OSD)

Tryk på OSD-menukontrolknappen for at åbne OSD-skærmmenuen (lokal grænseflade (HDMI) på optageren / kameraet / PTZ-menuen / menuen) ("Shutter+" for Enter). Detaljerede indstillinger kan foretages via denne skærmmenu.

HOVEDMENU

HOVEDMENU
IDEOFORMAT<2M25>
EKSPONERING↓
LYSINDSTILLINGER↓
IDEOINDSTILLINGER ↓
LYDINDSTILLINGER↓
ABRIKSINDSTILLING ↓
XIT ↓
AVE&EXIT ↓

VideofORMAT

Funktion	Beskrivelse af
VideofORMAT	Indstilling af videoopløsning Valgmuligheder: K20: megapixel ved 20 fps (kun TVCC55512) 4M25: 4 megapixel ved 25 fps (kun TVCC55512) 4M30: 4 megapixel ved 30 fps (kun TVCC55512) M25: megapixel ved 25 fps M30: megapixel ved 30 billeder/s

EkspONERING

Generelle eksponeringsindstillinger indstilles i dette menupunkt, f.eks. om kameraet skal behandle høje kontraster, eller om kameraet kræver særlige indstillinger til nattesyn.

Funktion	Beskrivelse af
EkspONERINGstilstand	IObal: Generel automatisk eksponeringsindstilling uden WDR-funktion LC: Automatisk eksponeringsindstilling med baggrundslyskompensation (BLC). BLC-funktionen forbedrer billedvisningen ved mellemstore billedkontraster. LC: Høj lyskompensation (annullering af spotlys)

	:Automatisk eksponeringsindstilling med digital WDR-funktion (Wide Dynamic Range). DWDR-funktionen bruges til at forbedre visningen af høje billedkontraster. HLS: High Light Suppression: Hvis lysstyrken i videobilledet overskrider en bestemt tærskelværdi på forskellige punkter, vises disse områder eller pixels i sort.
AGC	Automatisk forstærkningskontrol. Jo højere indstilling, jo lysere fremstår videobilledet under dårlige lysforhold, men jo højere er billedstøjen. av:Lav edium:Medium øj:Høj
Anti-banding	Funktion til at undertrykke vandrette bånd i videobilledet (også "anti-flimmer") OFF: Funktion deaktiveret Niveau 1-5: Valg af niveau for mere eller mindre undertrykkelse af striber
Tilbage	Tilbage til den forrige menuside
Udgang	Afslutter menuen
Save&Exit	Gemme og forlade menuen

LYSINDSTILLINGER

Tilstanden for dag/nat-omskiftning (eller Gecko/IR-omskiftning) indstilles i dette menupunkt.

Funktion	Beskrivelse af
SMART	Begivenhedsstyret skift fra IR-tilstand (nat) til gecko/hvidt lys-tilstand. En hændelse kan være bevægelsesdetektering, indbrudsdetektering eller snubletrådsdetektering med person-/køretøjsdetektering. En ABUS TVVR33603 eller TVVR33803 videooptager er påkrævet til denne funktion. Disse optagere har de tilsvarende hændelsesdetektorer med person-/køretøjsdetektering. Optageren styrer omskiftningen. R-lys:Til: IR-lysdioder aktive i nattilstandFra: IR-lysdioder deaktiveret i nattilstand mart IR:Funktion til at reducere overbelysning af IR-lys med nære objekterOn: Funktionen er aktivOff: Funktionen er deaktiveret ->N Threshold (1-9):Skiftetærskel fra dag- til nattilstand ->D Threshold (1-9):Skiftetærskelfra nat- til dagtilstand Tilbage:Tilbage til forrige menuside
IR	Automatisk aktivering/deaktivering af dag- eller nattilstand. Billedets lysstyrke styrer omstillingen afhængigt af lysintensiteten.

	<p>R-lys:Til: IR-lysdioder aktive i nattilstandFra: IR-lysdioder deaktiveret i nattilstand</p> <p>mart IR:Funktion til at reducere overbelysning af IR-lys med nære objekterOn: Funktionen er aktivOff: Funktionen er deaktiveret ->N Threshold (1-9):Skiftetærskel fra dag-til nattilstand ->D Threshold (1-9):Skiftetærskelfra nat- til dagtilstand</p> <p>Tilbage:Tilbage til forrige menuside</p>
HVIDT LYS	<p>Kameraet forbliver permanent i farve- eller gecko-tilstand.</p> <p>Hvidt lys: Auto: Automatisk aktivering af de hvide lysdioder i mørke OFF: Deaktivering af de hvide lysdioder. For at opnå et acceptabelt videobillede skal der være noget resterende lys i scenen (f.eks. gadelampe eller hoveddørslampe). Tærskelværdi: Tærskelværdi, men ved hvilket lysstyrkeniveau det hvide lys tændes. Niveau: Lysstyrkeniveau for de hvide lysdioder</p>

Videoindstillinger

Generelle billedindstillinger som kontrast eller spejling af videobilledet foretages i dette menupunkt.

Funktion	Beskrivelse af
Billedtilstand	<p>Her kan man indstille to forskellige grundlæggende kameraindstillinger.</p> <p>TD:Standardindstilling IGH-SAT:Indstilling for et mere intenst farvebillede HIGHLIGHT: Kontrastændret billede med udjævningseffekt</p>
Hvidbalance	<p>uto:Automatisk hvidbalance</p> <p>anuel:ManuelhvidbalanceR ain:Gain-faktor for den røde komponent i billedetB Gain: Gain-faktor for den blå komponent i billedet</p> <p>Tilbage:Tilbage til forrige menuside Afslut:Afslut menuen ave&Exit: em ogafslut menuen</p>
Lysstyrke	1~9):Indstilling af billedets lysstyrke
Kontrast	1~ 9):Indstilling af billedkontrast
Skarphed	1~9):Denne funktion kan bruges til elektronisk at ændre opfattelsen af billedets skarphed.
Mætning	1~9):af videobilledet

DNR	1~9):Indstilling af støjreduktionsfunktionen. Jo højere den indstillede værdi er, jo mere støj fjernes fra videobilledet af softwaren.
Tilbage	Tilbage til den forrige menuside
Udgang	Afslutter menuen
Save&Exit	Gemme og forlade menuen

Lydindstillinger

Funktion	Beskrivelse af
Lyd	Deaktivering eller aktivering af den indbyggede mikrofon. Denne funktion kræver en ABUS-videoptager TVVR33603 eller TVVR33803. OFF: Deaktivering af mikrofonen ON: Aktivering af mikrofonen emærkOverhold de landespecifikke regler for brug af lydfunktionen.
Volumen	-9 Indstilling af lydstyrke for den indbyggede mikrofon
Tilbage	Tilbage til den forrige menuside
Udgang	Afslutter menuen
Save&Exit	Gemme og forlade menuen

Fabriksindstilling (nulstilling)

Funktion	Beskrivelse af
Fabriksindstilling	Nulstil alle kameraindstillinger i hovedmenuen til fabriksindstillingerne Bekræft processen nnullerAnnuller proces

Udgang

Funktion	Beskrivelse af
Tilbage	Afslut menuen uden at gemme

Gem&Udgå

Funktion	Beskrivelse af
Gem&Udgå	Gemme alle indstillinger og forlade OSD-menuen

7. Vedligeholdelse og rengøring

7.1. Vedligeholdelse

Kontrollér regelmæssigt produktets tekniske sikkerhed, f.eks. skader på huset.

Hvis det kan antages, at sikker drift ikke længere er mulig, skal produktet tages ud af drift og sikres mod utilsigtet drift.

Det kan antages, at sikker drift ikke længere er mulig, hvis

- enheden viser synlige skader,
- enheden virker ikke længere



Bemærk venligst:

Produktet er vedligeholdelsesfrit for dig. Der er ingen komponenter inde i produktet, som du skal kontrollere eller vedligeholde, og du må aldrig åbne det.

7.2. Rengøring

Rengør produktet med en ren, tør klud. Ved kraftigere tilsmudsning kan kluden fugtes let med lunkent vand.



Sørg for, at der ikke kommer væske ind i apparatet.
Brug ikke kemiske rengøringsmidler, da det kan beskadige husets og skærmens overflade (misfarvning).

8. Bortskaffelse af affald



Bemærk: EU-direktiv 2002/96/EF regulerer korrekt returnering, behandling og genbrug af brugt elektronisk udstyr. Dette symbol betyder, at apparatet af hensyn til miljøbeskyttelsen skal bortskaffes efter endt levetid i overensstemmelse med de gældende lovbestemmelser og adskilt fra husholdnings- eller erhvervsaffald. Det gamle apparat kan bortskaffes på officielle indsamlingscentre i dit land. Følg de lokale regler, når du bortskaffer materialerne. Kontakt de lokale myndigheder for at få flere oplysninger om tilbagetagning (også i lande uden for EU). Separat indsamling og genbrug sparer naturressourcer og sikrer, at alle regler for beskyttelse af sundhed og miljø overholdes, når produktet genbruges.

TVCC52512 / TVCC55512



Istruzioni per l'uso

Versione 10/2024 (V1.0)



Istruzioni d'uso originali in tedesco. Conservare per un uso futuro!

Introduzione

Gentile cliente,

Grazie per aver acquistato questo prodotto.

Il dispositivo soddisfa i requisiti delle seguenti direttive UE: direttiva EMC 2014/30/UE e direttiva RoHS 2011/65/UE.

Per mantenere questa condizione e garantire un funzionamento sicuro, l'utente deve osservare le presenti istruzioni per l'uso!

Prima di utilizzare il prodotto, leggere le istruzioni per l'uso complete e osservare tutte le istruzioni per l'uso e la sicurezza!

Tutti i nomi di società e prodotti sono marchi di fabbrica dei rispettivi proprietari. Tutti i diritti sono riservati.

Per qualsiasi domanda, rivolgetevi al vostro installatore specializzato o al vostro rivenditore specializzato!



Esclusione di responsabilità

Le presenti istruzioni per l'uso sono state redatte con la massima cura. Tuttavia, se doveste riscontrare omissioni o imprecisioni, vi preghiamo di comunicarcelo per iscritto all'indirizzo indicato sul retro del manuale.




ABUS Security-Center GmbH & Co. KG non si assume alcuna responsabilità per problemi tecnici e organizzativi.

errori tipografici e si riserva il diritto di apportare modifiche al prodotto e alle istruzioni per l'uso in qualsiasi momento senza preavviso.



ABUS Security-Center non è responsabile di eventuali danni diretti o indiretti derivanti dalla dotazione, dalle prestazioni e dall'uso di questo prodotto.

Non viene fornita alcuna garanzia per il contenuto di questo documento.

Spiegazione dei simboli

	Il simbolo con il fulmine nel triangolo viene utilizzato quando c'è un pericolo per la salute dell'uomo. salute, ad esempio a causa di scosse elettriche.
	Un punto esclamativo nel triangolo indica informazioni importanti contenute in queste istruzioni per l'uso che devono essere rispettate.
	Questo simbolo è presente quando si ricevono consigli e informazioni speciali sul funzionamento.

Importanti istruzioni di sicurezza

	I danni causati dalla mancata osservanza delle presenti istruzioni per l'uso invalidano la garanzia. Non ci assumiamo alcuna responsabilità per i danni conseguenti!
	Non ci assumiamo alcuna responsabilità per danni a cose o persone causati da un uso improprio o dalla mancata osservanza delle istruzioni di sicurezza. In questi casi, tutti i diritti di garanzia decadono!

Gentile cliente, le seguenti informazioni sulla sicurezza e sui pericoli sono destinate non solo a proteggere la vostra salute, ma anche a proteggere l'apparecchio. Si prega di leggere attentamente i seguenti punti:

- Il prodotto non contiene parti riparabili. Lo smontaggio invalida anche l'omologazione (CE) e la garanzia.
- Il prodotto può essere danneggiato se cade anche da un'altezza ridotta.
- Montare il prodotto in modo che la luce solare diretta non possa cadere sul sensore di immagine del dispositivo. Osservare le istruzioni di installazione riportate nel capitolo corrispondente delle presenti istruzioni per l'uso.
- Il dispositivo è progettato per l'uso interno ed esterno (IP67).

Evitare le seguenti condizioni ambientali avverse durante il funzionamento:

- Umidità o umidità eccessiva
- Freddo o caldo estremo
- Luce solare diretta
- Polvere o gas, vapori o solventi infiammabili
- forti vibrazioni
- forti campi magnetici, ad esempio in prossimità di macchine o altoparlanti.
- La telecamera non deve essere installata su superfici instabili.

Istruzioni generali di sicurezza:

- Non lasciare il materiale d'imballaggio in giro senza attenzione! Pellicole/sacchetti di plastica, pezzi di polistirolo ecc. possono diventare giocattoli pericolosi per i bambini.
- Per motivi di sicurezza, la telecamera di videosorveglianza non deve essere consegnata ai bambini a causa delle piccole parti che possono essere ingerite.
- Non inserire oggetti attraverso le aperture all'interno dell'apparecchio.
- Utilizzare solo i dispositivi/accessori aggiuntivi specificati dal produttore. Non collegare prodotti incompatibili.
- Osservare le norme di sicurezza e le istruzioni per l'uso degli altri dispositivi collegati.
- Prima della messa in funzione, verificare che l'apparecchio non sia danneggiato; in caso contrario, non mettere in funzione l'apparecchio!
- Rispettare i limiti della tensione di esercizio indicati nei dati tecnici. Tensioni superiori possono distruggere il dispositivo e mettere a rischio la vostra sicurezza (scosse elettriche).



Istruzioni di sicurezza

1. Alimentazione: Osservare le informazioni sulla targhetta per la tensione di alimentazione e l'assorbimento di potenza.
2. Sovraccarico
Evitare di sovraccaricare le prese di corrente, i cavi di prolunga e gli adattatori, per non incorrere in incendi o scosse elettriche.
3. Pulizia
Pulire l'apparecchio solo con un panno umido senza usare detergenti aggressivi. L'apparecchio deve essere scollegato dalla rete elettrica.

Avvertenze


Prima della prima messa in funzione è necessario osservare tutte le istruzioni di sicurezza e di funzionamento!

1. Osservare le seguenti istruzioni per evitare di danneggiare il cavo di alimentazione e la spina di rete:
 - Quando si scollega l'apparecchio dalla rete elettrica, non tirare il cavo di alimentazione, ma afferrare la spina.
 - Assicurarsi che il cavo di rete sia il più lontano possibile dagli apparecchi di riscaldamento per evitare che la guaina di plastica si sciogla.
2. Seguire queste istruzioni. La mancata osservanza di queste istruzioni può provocare scosse elettriche:
 - Non aprire mai l'involucro o l'alimentatore.
 - Non inserire oggetti metallici o infiammabili all'interno dell'apparecchio.
 - Per evitare danni causati da sovratensioni (ad es. temporali), utilizzare una protezione contro le sovratensioni.
3. Scollegare immediatamente gli apparecchi difettosi dalla rete elettrica e informare il rivenditore specializzato.

	Quando si installa in un sistema di videosorveglianza esistente, assicurarsi che tutti i dispositivi siano scollegati dalla rete e dai circuiti a bassa tensione.
	In caso di dubbio, non eseguite il montaggio, l'installazione e il cablaggio da soli, ma affidatevi a uno specialista. Un lavoro improprio e non professionale sulla rete elettrica o sugli impianti domestici rappresenta un rischio non solo per voi stessi, ma anche per altre persone. Cablare gli impianti in modo che i circuiti di rete e di bassa tensione funzionino sempre separatamente e non siano collegati tra loro in nessun punto o non possano essere collegati a causa di un guasto.

Disimballaggio

Maneggiare l'apparecchio con la massima cura quando lo si disimballa.

	Se l'imballaggio originale è danneggiato, controllare prima l'apparecchio. Se l'apparecchio è danneggiato, rispedirlo con l'imballaggio e informare il servizio di consegna.
---	--


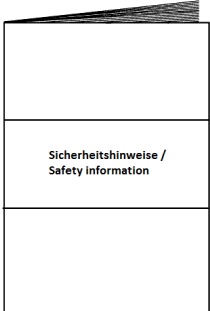

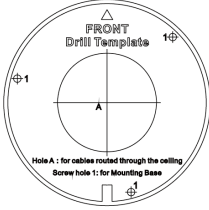
Indice dei contenuti

- 1. Uso previsto 84
- 2. Ambito di consegna 84
- 3. Caratteristiche e funzioni 85
- 4. Descrizione della telecamera 85
- 5. Montaggio / Installazione 86
 - 5.1. Montaggio della telecamera 86
 - 5.2. Allineamento della telecamera 87
 - 5.3. Alimentazione 87
 - 5.4. Collegamento del cavo video 88
- 6. Menu a schermo 89
 - 6.1. Apertura del menu a schermo (OSD) 89
 - 6.2. Descrizione del menu a schermo (OSD) 89
- 7. Manutenzione e pulizia 94
 - 7.1. Manutenzione 94
 - 7.2. Pulizia 94
- 8. Smaltimento dei rifiuti 94

1. Uso previsto

Questa telecamera è adatta al funzionamento sia di giorno che di notte. Fornisce immagini video con risoluzione Full HD e il segnale di uscita è disponibile in formato HD-TVI. Ciò consente di utilizzare un cavo coassiale convenzionale per la trasmissione del segnale. Viene utilizzato per la videosorveglianza in combinazione con un dispositivo di registrazione. Il dispositivo è progettato per l'uso in ambienti interni ed esterni.

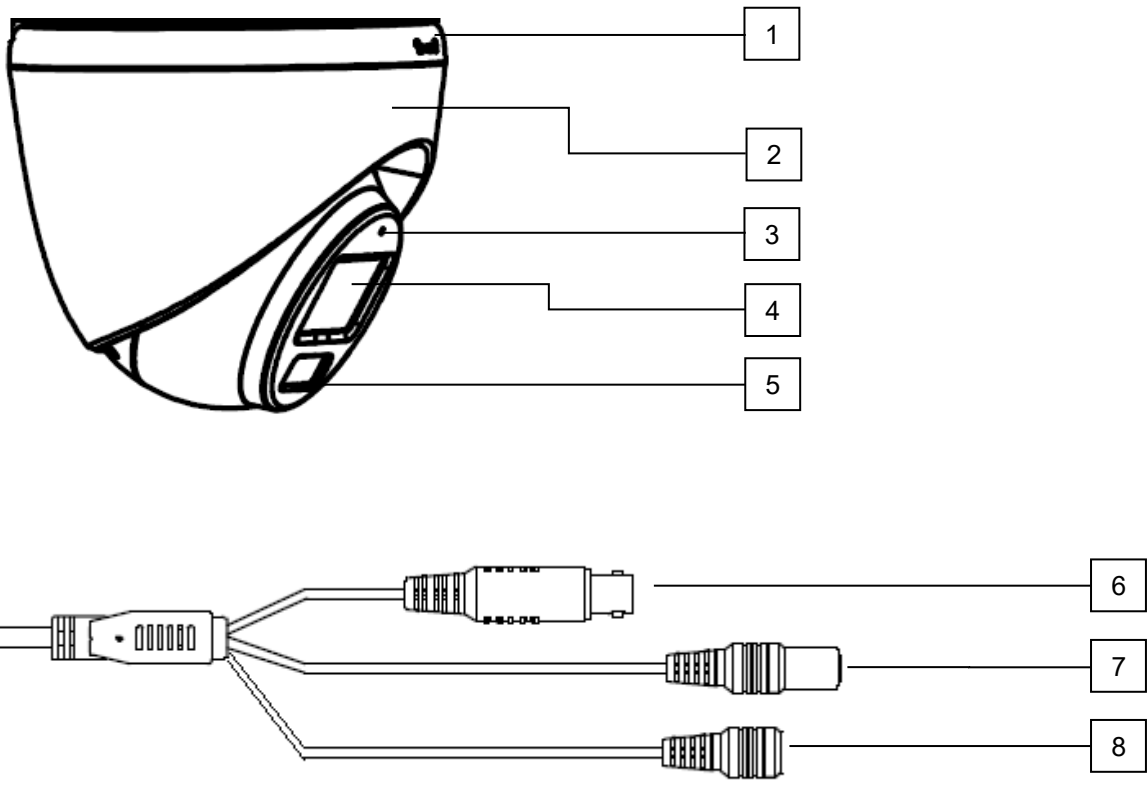
2. Ambito di consegna


	
<p>Mini dome IR HD-TVI per esterni</p>	<p>Istruzioni di sicurezza</p>
	
<p>Guida rapida</p>	<p>Modello di foratura</p>

3. Caratteristiche e funzioni

- Risoluzione di 2 o 5 megapixel (TVCC52512 o TVCC55512)
- Trasmissione tramite infrastruttura TVCC convenzionale (fino a 500 metri tramite cavo RG59)
- Obiettivo fisso da 2,8 mm
- Uscita video 4-in-1 (commutabile TVI / AHD / CVI / CVBS)
- LED IR e LED a luce bianca per la visione notturna
- DNR per immagini prive di rumore
- Funzione WDR digitale per l'equalizzazione dei contrasti delle immagini
- Alloggiamento della telecamera resistente alle intemperie (IP67)
- Menu a schermo per la configurazione della telecamera (controllo tramite DVR via cavo coassiale)


4. Descrizione della fotocamera



1	Piastra di base della telecamera con vite di fissaggio
2	Tappo della fotocamera
3	Microfono
4	Lente
5	LED IR / LED a luce bianca
6	Uscita video (BNC, etichettata "TVI")
7	Collegamento di tensione (5,5x2,1 mm, spina cava) 
8	Pulsante per passare da un formato video all'altro: TVI / AHD / CVI / FBAS (tenere premuto il pulsante per più di 5 secondi)

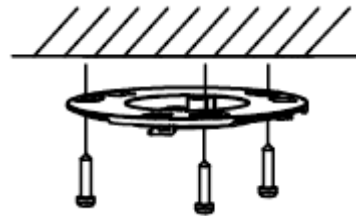
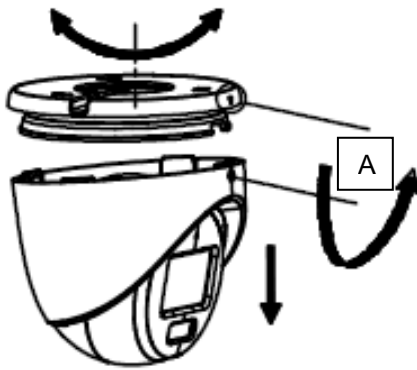
5. Montaggio / Installazione

5.1 Montaggio della telecamera

	<p>ATTENZIONE! Durante l'installazione, la telecamera deve essere scollegata dalla tensione di rete.</p>
---	---

Allentare la vite di fissaggio (A) sulla piastra di base della telecamera e rimuovere la piastra di base ruotandola leggermente. Se la freccia contrassegnata sulla piastra di base punta esattamente sulla vite di fissaggio, è possibile rimuovere la piastra di base.

Per praticare i fori di fissaggio, utilizzare la dima di foratura allegata.

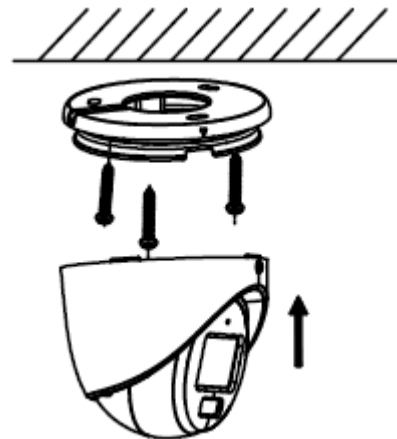


Se i cavi devono essere posati lateralmente, sul lato inferiore della piastra di base è presente un canale. Fissare ora la piastra di base in posizione.

Fissare quindi la testa della telecamera fissando il tappo della telecamera (la freccia indica la vite di fissaggio).

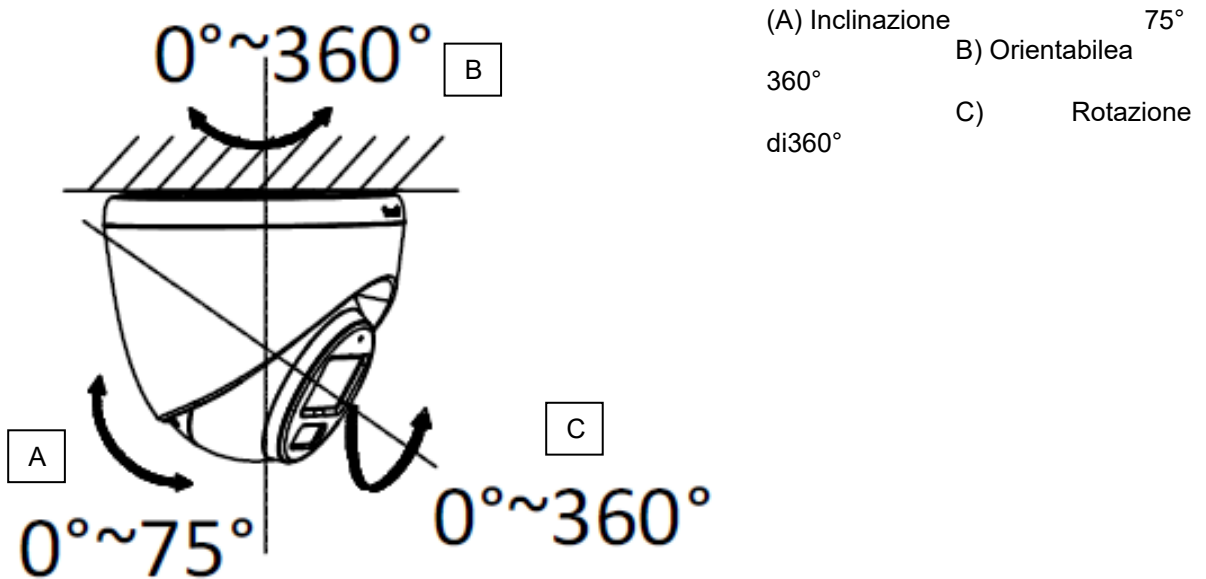
Quindi ruotare il tappo della telecamera con la testa della telecamera, che vengono poi collegati alla piastra di base.


Serrare solo **leggermente** la vite di fissaggio del tappo della telecamera per eseguire il successivo allineamento della telecamera.




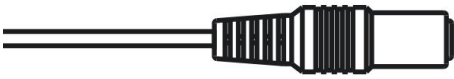

5.2 Allineamento della telecamera

Se necessario, allentare la vite di fissaggio sulla piastra di base della telecamera. La sezione centrale della telecamera può ora essere allineata su 3 assi. Quindi stringere nuovamente la vite di fissaggio.



 La portata effettiva della luce IR/bianca dipende dalla posizione. Le superfici che assorbono la luce o l'assenza di oggetti che riflettono la luce nel campo visivo riducono la portata della luce IR/bianca o rendono l'immagine video troppo scura. Inoltre, gli oggetti riflettenti nelle immediate vicinanze della telecamera (grondaia, muro) possono provocare riflessi fastidiosi della luce IR/bianca nell'immagine.
Assicurarsi che i LED a luce IR/bianca dei modelli TVCC52512 e TVCC55512 non siano coperti dalla calotta della telecamera, per evitare riflessi.


5.3. Alimentazione

	<p>ATTENZIONE! Prima di iniziare l'installazione, accertarsi che la tensione di alimentazione e la tensione nominale della telecamera corrispondano.</p>
	<p>12 VCC, connettore a barile, 5,5x2,1 mm</p> 

Le telecamere richiedono un'alimentazione a 12 VDC. È necessario rispettare la polarità dell'alimentazione in corrente continua!

5.4 Collegamento del cavo video

Per trasmettere il segnale video HD-TVI dalla telecamera a un registratore, è necessario collegare un cavo coassiale di tipo RG59 con connettore BNC (maschio, maschio) alla connessione contrassegnata con "TVI". La lunghezza del cavo fino al dispositivo successivo non deve superare i 500 metri.

	<p>Per garantire una qualità ottimale della trasmissione del segnale HD-TVI, è essenziale che il cavo non sia attorcigliato, schiacciato o posato con un raggio troppo piccolo (raggio di curvatura minimo 6 cm). Se il cavo è danneggiato o è diventato poroso a causa del processo di invecchiamento, anche questo può influire sul segnale o sulla qualità dell'immagine (ad esempio, ombre sui bordi).</p>
---	--

6. Menu a schermo

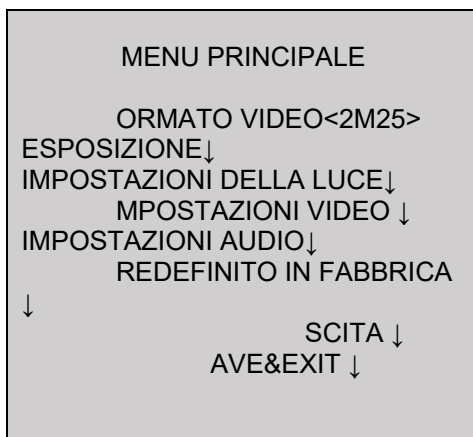
.1. Apertura del menu su schermo (OSD)

Il display su schermo (OSD) di questa telecamera può essere aperto solo tramite il registratore analogico HD ABUS (TVVR33*** o HDCC900**). Consultare le istruzioni per l'uso del registratore ABUS.

.2. Descrizione del menu su schermo (OSD)

Premere il pulsante di controllo del menu OSD per aprire il menu OSD su schermo (interfaccia locale (HDMI) del registratore / telecamera / menu PTZ / menu) ("Shutter+" per Enter). Tramite questo menu a schermo è possibile effettuare impostazioni dettagliate.

MENU PRINCIPALE



Formato video

Funzione	Descrizione del
Formato video	Impostazione della risoluzione video Opzioni: K20: Megapixel a 20 fps (solo TVCC55512) 4M25: 4 Megapixel a 25 fps (solo TVCC55512) 4M30: 4 Megapixel a 30 fps (solo TVCC55512) M25: Megapixel a 25 fps M30: Megapixel a 30 fotogrammi/s

Esposizione

In questa voce di menu vengono impostate le impostazioni generali di esposizione, ad esempio se la fotocamera deve elaborare contrasti elevati o se richiede impostazioni speciali per la visione notturna.

Funzione	Descrizione del
Modalità di esposizione	Iobale: impostazione generale dell'esposizione automatica senza funzione WDR LC: impostazione automatica dell'esposizione con compensazione della luce posteriore (BLC). La funzione BLC migliora la visualizzazione delle immagini con contrasti medi.

	<p>LC:Compensazione delle alte luci (cancellazione della luce spot) :impostazione automatica dell'esposizione confunzione digitale WDR (Wide Dynamic Range). La funzione DWDR viene utilizzata per migliorare la visualizzazione di immagini ad alto contrasto. HLS: High Light Suppression: se la luminosità dell'immagine video supera un determinato valore di soglia in vari punti, queste aree o pixel vengono visualizzati in nero.</p>
AGC	<p>Controllo automatico del guadagno. Più alta è l'impostazione, più luminosa appare l'immagine video in condizioni di scarsa illuminazione, ma più alto è il rumore dell'immagine.</p> <p>asso:Basso edio:Medio lto:Alto</p>
Antibrandeggio	<p>Funzione di soppressione del banding orizzontale nell'immagine video (anche "anti-flicker")</p> <p>OFF: funzione disattivata Livello 1-5: selezione del livello per una maggiore o minore soppressione delle striature.</p>
Indietro	Torna alla pagina precedente del menu
Uscita	Uscire dal menu
Salva&Esci	Salvataggio e uscita dal menu

IMPOSTAZIONI DELLA LUCE

In questa voce di menu si imposta la modalità di commutazione giorno/notte (o commutazione Gecko/IR).

Funzione	Descrizione del
SMART	<p>Commutazione controllata dagli eventi dalla modalità IR (notturna) alla modalità geco/luce bianca. Un evento può essere il rilevamento di un movimento, un rilevamento di un'intrusione o un rilevamento di un filo di sicurezza con rilevamento di persone/veicoli.</p> <p>Per questa funzione è necessario un videoregistratore ABUS TVVR33603 o TVVR33803. Questi registratori sono dotati dei corrispondenti rilevatori di eventi con riconoscimento di persona/veicolo. Il registratore controlla la commutazione.</p> <p>uce IR:On: LED IR attivi in modalità notturna Off: LED IR disattivati in modalità notturna</p> <p>mart IR:funzione per ridurre la sovrailluminazione della luce IR con oggetti vicini On: funzione attiva Off: funzione disattivata oglia D->N (1-9):Soglia di commutazione dallamodalità giorno alla modalità notte. oglia N->D (1-9):Soglia di commutazione dalla modalità notturna a quella diurna.</p> <p>ndietro:Torna alla pagina precedente del menu</p>

IR	<p>Attivazione/disattivazione automatica della modalità giorno o notte. La luminosità dell'immagine controlla la commutazione in base all'intensità della luce.</p> <p style="text-align: center;">uce IR:On: LED IR attivi in modalità notturna Off: LED IR disattivati in modalità notturna</p> <p style="text-align: center;">mart IR:funzione per ridurre la sovrailluminazione della luce IR con oggetti vicini On: funzione attiva Off: funzione disattivata Soglia D->N (1-9):Soglia di commutazione dalla modalità giorno alla modalità notte. Soglia N->D (1-9):Soglia di commutazione dalla modalità notturna a quella diurna.</p> <p style="text-align: center;">ndietro:Torna alla pagina precedente del menu</p>
LUCE BIANCA	<p>La fotocamera rimane permanentemente in modalità colore o gecko.</p> <p>Luce bianca: Auto: attivazione automatica dei LED a luce bianca al buio. OFF: disattivazione dei LED a luce bianca. Per ottenere un'immagine video accettabile, nella scena deve essere presente un po' di luce residua (ad esempio, il lampione o la lampada della porta d'ingresso).</p> <p>Soglia: Valore di soglia, ma a quale livello di luminosità si accende la luce bianca.</p> <p>Livello: livello di luminosità dei LED a luce bianca</p>

Impostazioni video

In questa voce di menu si effettuano le impostazioni generali dell'immagine, come il contrasto o il mirroring dell'immagine video.

Funzione	Descrizione del
Modalità immagine	<p>Qui è possibile impostare due diverse impostazioni di base della fotocamera.</p> <p style="text-align: center;">TD:impostazione predefinita IGH-SAT:Impostazione per un'immagine a colori più intensa</p> <p>HIGHLIGHT: immagine alterata dal contrasto con effetto smoothing</p>
Bilanciamento del bianco	<p>uto:bilanciamento automatico del bianco</p> <p style="text-align: center;">anuale:manualebilanciamento del bianco R:fattore di guadagno per lcomponente rosso dell'immagine Guadagno B:fattore di guadagno per il componente blu dell'immagine</p>

	ndietro:Torna alla pagina precedente del menu sci:Esce dal menu alva&Esci:Salva ed esce dal menu.
Luminosità	1~9):impostazione della luminosità dell'immagine
Contrasto	~9):impostazione per il contrasto dell'immagine
Nitidezza	1~9):questa funzione può essere utilizzata per modificare elettronicamente la percezione della nitidezza dell'immagine.
Saturazione	1~9):dell'immagine video
DNR	1~9):impostazione della funzione di riduzione del rumore. Più alto è il valore impostato, più il software rimuove il rumore dall'immagine video.
Indietro	Torna alla pagina precedente del menu
Uscita	Uscire dal menu
Salva&Esci	Salvataggio e uscita dal menu

Impostazioni audio

Funzione	Descrizione del
Audio	Disattivazione o attivazione del microfono incorporato. Per questa funzione è necessario un videoregistratore ABUS TVVR33603 o TVVR33803. OFF: disattivazione del microfono ON: attivazione del microfono otaper l'utilizzo della funzione audio, rispettare lenorme specifiche del paese.
Volume	-9 .Impostazione del volume del microfono incorporato
Indietro	Torna alla pagina precedente del menu
Uscita	Uscire dal menu
Salva&Esci	Salvataggio e uscita dal menu

Predefinito in fabbrica (Reset)

Funzione	Descrizione del
Predefinito in fabbrica	Ripristinare tutte le impostazioni della fotocamera nel menu principale alle impostazioni di fabbrica. Confermare il processo nullamentoAnnullamento del processo

Uscita

Funzione	Descrizione del
Indietro	Uscire dal menu senza salvare

Salva&Esci

Funzione	Descrizione del
Salva&Esci	Salvataggio di tutte le impostazioni e uscita dal menu OSD

7. Manutenzione e pulizia


7.1. Manutenzione

Controllare regolarmente la sicurezza tecnica del prodotto, ad esempio i danni all'involucro.

Se si ritiene che non sia più possibile un funzionamento sicuro, il prodotto deve essere messo fuori servizio e protetto da un funzionamento involontario.


Si può ritenere che il funzionamento sicuro non sia più possibile se

- il dispositivo presenta danni visibili,
- il dispositivo non funziona più


	<p>Si prega di notare:</p> <p>Il prodotto non richiede manutenzione. All'interno del prodotto non ci sono componenti da controllare o mantenere, non bisogna mai aprirlo.</p>
---	--

7.2. Pulizia

Pulire il prodotto con un panno pulito e asciutto. In caso di sporco più intenso, il panno può essere leggermente inumidito con acqua tiepida.

	<p>Assicurarsi che non entrino liquidi nell'apparecchio. Non utilizzare detersivi chimici per non danneggiare la superficie dell'alloggiamento e dello schermo (scolorimento).</p>
---	--

8. Smaltimento dei rifiuti

	<p>Attenzione: la Direttiva UE 2002/96/CE regola la corretta restituzione, il trattamento e il riciclaggio dei dispositivi elettronici usati. Questo simbolo significa che, nell'interesse della tutela dell'ambiente, l'apparecchio deve essere smaltito al termine della sua vita utile in conformità alle norme di legge vigenti e separatamente dai rifiuti domestici o commerciali. Il vecchio apparecchio può essere smaltito presso i centri di raccolta ufficiali del vostro Paese. Per lo smaltimento dei materiali, attenersi alle norme locali. Per maggiori dettagli sul ritiro (anche per i Paesi non appartenenti all'UE), contattare l'amministrazione locale. La raccolta differenziata e il riciclaggio preservano le risorse naturali e garantiscono il rispetto di tutte le norme per la tutela della salute e dell'ambiente durante il riciclaggio del prodotto.</p>
---	--