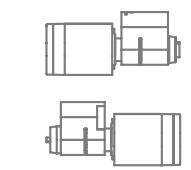
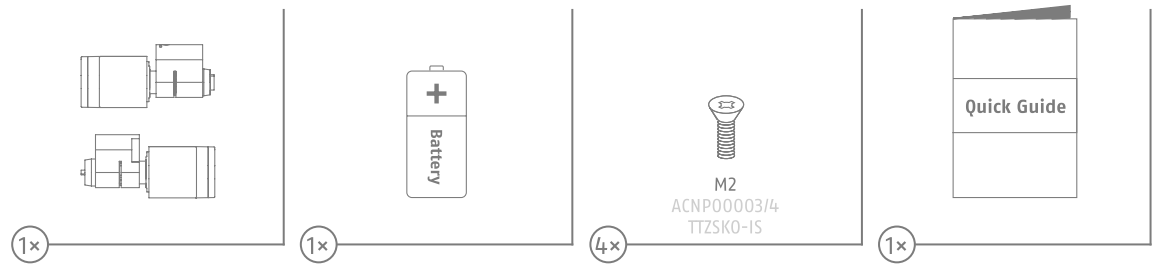


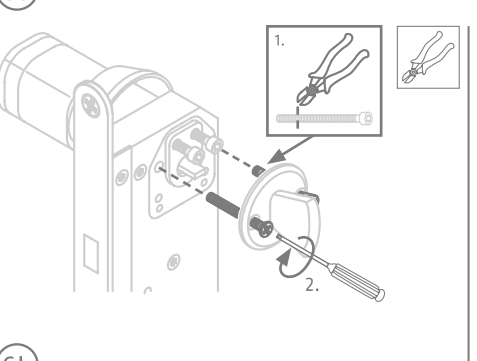
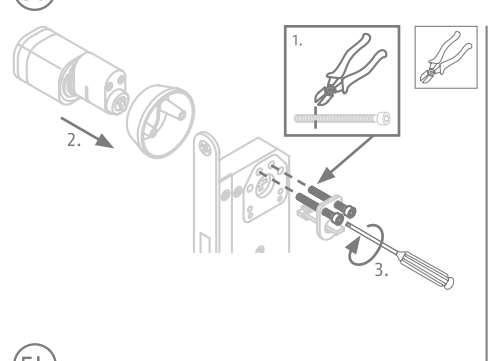
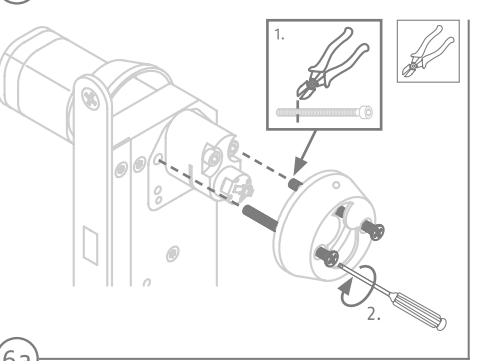
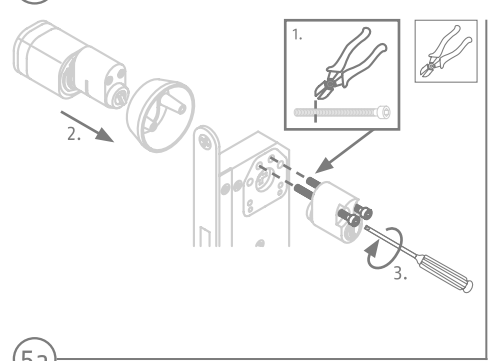
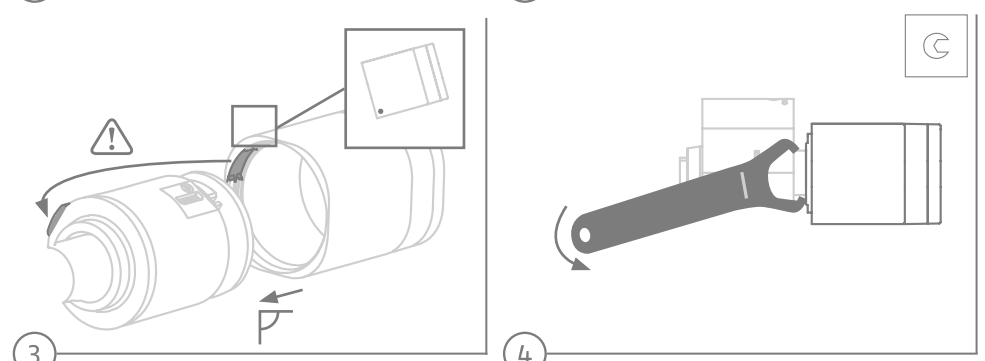
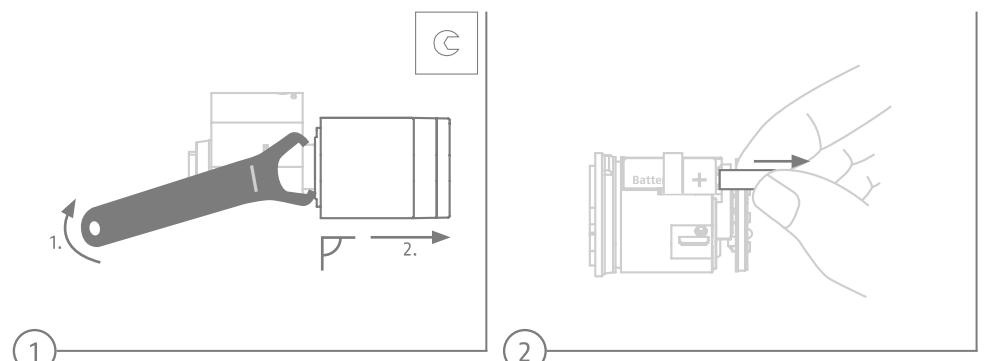
Scope of delivery
Indhold i kassen • Leveransomfattning •
Leveringsomfang • Toimitussisältö

**QUICK
GUIDE**

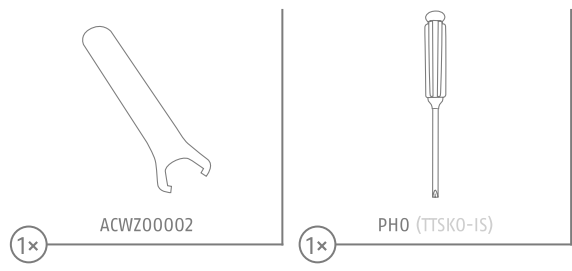


Mounting ACNP00001/2/5&6 | TTZSK0-0S (outside)
Montering • Monterung •
Montering • Kokoaminen

**wAppLoxx /
TECTIQ
Cylinder
Skandinavian**
ACNP0000
TTZSK0-XX



Required accessories
Anbefalet tilbehør • Nødvändiga tillbehör •
Nødvendig tilbehør • Tarvittavat lisätarvikkeet

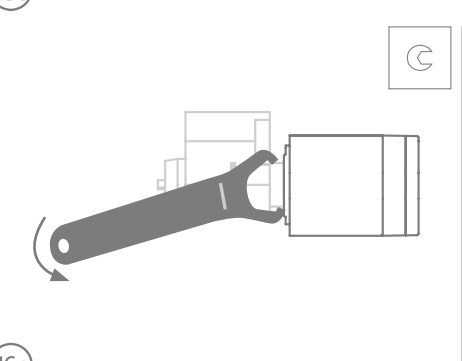
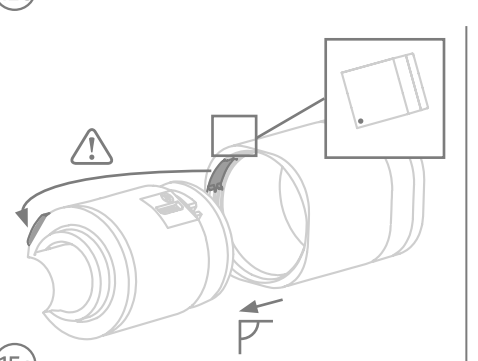
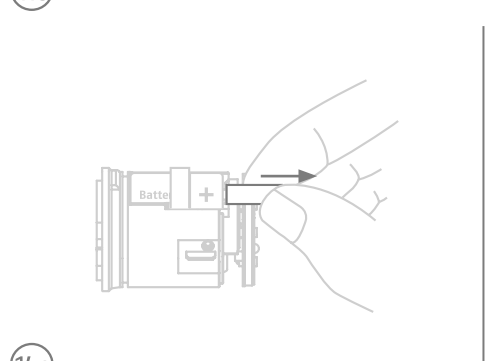
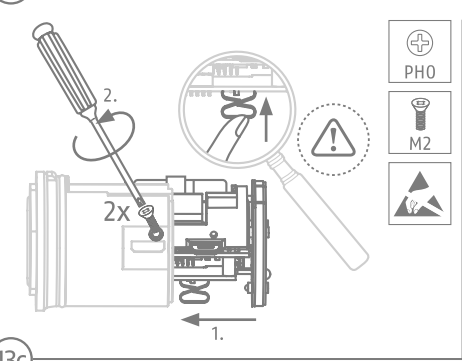
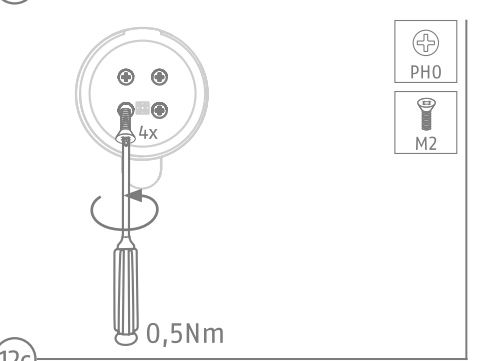
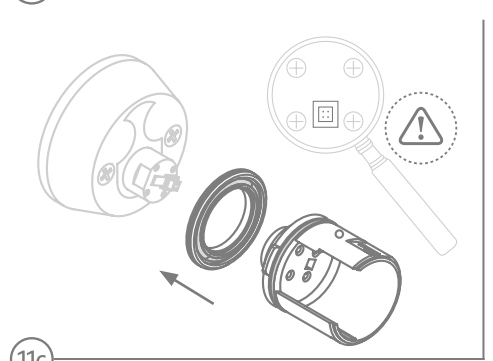
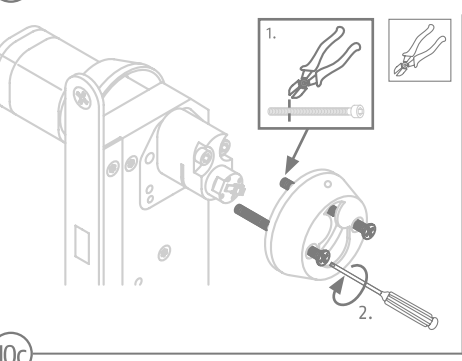
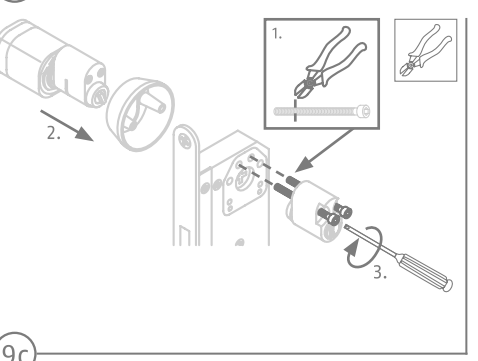
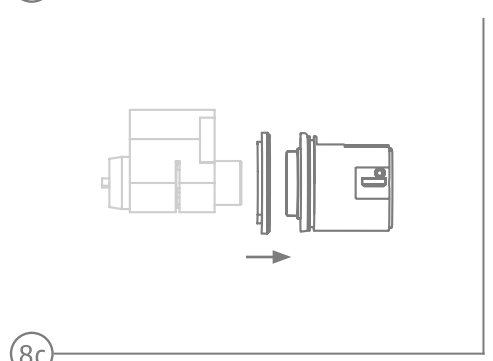
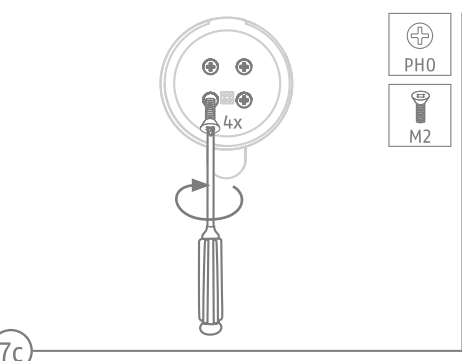
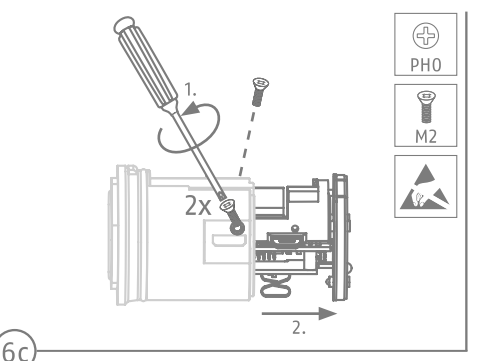
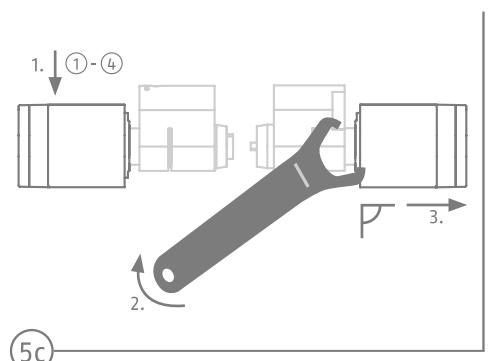


<https://abus.com/product/ACNP00005>



<https://abus.com/product/TTZSK0-0S>

Mounting ACNP00003/4 | TTZSK0-IS (Rokoko)
Montering • Monterung •
Montering • Kokoaminen



Subject to technical modifications and colour changes. No liability is assumed for mistakes or printing errors. © ASC 2024

Vi förbehåller oss rätten till tekniska ändringar och färgändringar. Vi tar inget ansvar för misstag eller tryckfel. © ASC 2024

Med forbehold for tekniske ændringer og farveændringer. Vi påtager os intet ansvar for fejl eller trykfejl. © ASC 2024

Med forbehold om tekniske ændringer og ændringer av farge. Ansvar for trykkfeil og andre feil fraskrives. © ASC 2024

Pidätämme oikeuden teknisiin ja värimuutoksiin. Emme vastaa painovirheistä emmekä erehdyksistä. © ASC 2024

General information:

- The supplied forend screw is suitable for locks with a backset of up to 70 mm. For locks with a larger backset: Length of forend screw = backset + 10 mm.
- EN 15684 classification 1-6-B-3-0-D-3-D and SKG*** requires the profile cylinder to be protected with a burglar-resistant protective escutcheon according to DIN 18 257 class ES 1 or ES 2. The cylinder must not protrude more than 3 mm from the door plate.
- The product uses Bluetooth Low Energy with a frequency of 2.4 GHz and AES 128-Bit radio encryption.
- No changes may be made to the product.
- Installation may only be carried out by trained personnel.
- Improper installation or configuration of the TECTIQ products can cause access to the door to be blocked or door components to be damaged. The ABUS Security Center GmbH & Co. KG accepts no liability whatsoever for the consequences of a faulty installation, such as inability to access a building causing injury to persons, damage to property or other loss cases.
- The TECTIQ locking cylinder may only be operated for certain purposes in a door lock provided for that specific purpose.
- The TECTIQ cylinder must not come into contact with oil, paint, lubricant or acid.

Cleaning:

- Dusty devices must be cleaned. You can clean dust from the air vents using a vacuum cleaner or compressed air. If necessary, you can remove the dust with a brush.
- You can clean the surface using a cloth slightly dampened in soapy water. Only use suitable microfiber cloths for high-gloss surfaces.
- Do not allow water to penetrate the device.
- Do not clean the device in a dishwasher.
- Do not use sharp, pointed, abrasive or corrosive cleaning materials or hard brushes.
- Do not use chemicals.
- Do not use flammable liquids for cleaning the device.

Information on handling batteries:

- Make sure that batteries are kept away from small children. Children may put batteries in their mouths and swallow them. This can cause serious harm to their health. If this happens, consult a doctor immediately.
- Do not charge normal batteries, heat them up or throw them into naked flames (they may explode).
- The battery must not be directly exposed to heat or sunlight, and must not be stored in a place with a very high temperature.
- The battery must not come into contact with water.
- The battery must not be dismantled, pierced or otherwise damaged.
- The battery contacts must not be short-circuited.
- Change low batteries in good time.
- Always change all the batteries at the same time and use batteries of the same type.
- Leaky or damaged batteries can cause chemical burns on contact with the skin. In this case, wear protective gloves. Clean the battery compartment with a dry cloth.

Battery change:

- Please note that when changing the battery, the temperature of the new battery should be at least 15 degrees celsius when inserting.
- The batteries contained in the product can represent a fire, explosion or burn risk if handled incorrectly. Never recharge, expose to heat, open or burn the batteries.

EU declaration of conformity:

ABUS Security Center GmbH & Co. KG, hereby declares that the device with itemnumber complies with the essential requirements and other relevant provisions of Directive(s) 2014/53/EU, 2014/35/EU, 2014/30/EU, 2011/65/EU. The declaration of conformity can be obtained from the following address:

ABUS Security Center GmbH & Co. KG
Linker Kreuthweg 5, 86444 Affing, GERMANY

Generelle oplysninger:

- Den medfølgende skrue er egnet til låse med en bagkant på op til 70 mm. For låse med et større bagstykke: Længden på forskruningen = bagstykket + 10 mm.
- EN 15684-klassificering 1-6-B-3-0-D-3-D og SKG*** kræver, at profilylindern beskyttes med et indbrudssikkert beskyttelsesbeslag i henhold til DIN 18 257 klasse ES 1 eller ES 2. Cylindern må ikke rage mere end 3 mm ud fra dørrpladen.
- Produktet anvender Bluetooth Low Energy med en frekvens på 2,4 GHz og AES 128-Bit radiokryptering.
- Der må ikke foretages ændringer på produktet.
- Kun uddannet personale må udføre installationen.
- Forkert installation eller konfiguration af TECTIQ-produkter kan medføre, at adgangen til døren blokeres, eller dele af døren beskadiges. ABUS Security Center GmbH & Co. KG påtager sig intet ansvar for følgerne af en mangelfuld installation, såsom manglende evne til at få adgang til en bygning, hvilket medfører skader på personer, ejendom eller andre tilfælde af skader.
- TECTIQ-låsecylindern må kun anvendes til bestemte formål i en dørlås, der er beregnet til det pågældende formål.
- TECTIQ-cylindern må ikke komme i kontakt med olie, maling, smøremidler eller syre.

Rengøring:

- Støvede apparater skal rengøres. Støvaflejringer i ventialtionsåbningerne kan suges bort eller blæses væk. Om nødvendigt kan støvet fjernes med en pensel.
- Overfladen kan rengøres med en fugtig klud opvredet i en sæbevandsopløsning. Anvend kun egnede mikrofiberklude ved højglansoverflader.
- Sørg for, at der ikke kommer vand ind i apparatet!
- Apparatet må ikke rengøres i opvaskemaskinen!
- Brug ikke skarpe, spidse, skurrende, ætsende rengøringsmidler eller hårde børster!
- Anvend ikke kemikalier!
- Rengør ikke apparatet med letantændelige væsker!

Henvisning vedr. håndteringen af batterier:

- Sørg for, at batterierne må ikke komme i hænderne på små børn. Børn kan tage batterierne i munden og sluge dem. Dette kan føre til alvorlige helbredsskader. Søg i dette tilfælde læge med det samme!
- Normale batterier må ikke oplades, opvarmes eller kastes i åben ild (fare for eksplosion!).
- Batteriet må ikke udsættes direkte for en varmekilde eller solindstråling og må ikke opbevares på et sted med meget høj temperatur.
- Batteriet må ikke komme i berøring med vann.
- Batteriet må ikke skilles ad, stikkes i eller beskadiges.
- Batterikontakterne må ikke kortsluttes.
- Skift næsten afladede batterier rettidigt ud.
- Skift altid alle batterier samtidigt, og brug altid samme batterityper.
- Udløbne eller beskadigede batterier kan forårsage ætsninger på huden i tilfælde af berøring. Brug i dette tilfælde egnede beskyttelseshandsker. Rengør batterirummet med en tør klud.

Skift af batteri:

- Bemærk, at når batteriet skiftes, skal temperaturen på det nye batteri være min. 15 grader, når det sættes i.
- Ved forkert håndtering kan batterierne i produktet udgøre en brandfare, eksplosionsfare eller risiko for forbrænding. Batterierne må aldrig genoplades, udsættes for varme, åbnes eller brændes

EU-overensstemmelseserklæring:

Hermed erklærer ABUS Security Center GmbH & Co. KG, at apparatet med artikelnummeret er i overensstemmelse med de grundlæggende krav og de gældende bestemmelser i direktivet(-erne) 2014/53/EU, 2014/35/EU, 2014/30/EU, 2011/65/EU. Overensstemmelseserklæringen kan rekvireres på følgende adresse:

ABUS Security Center GmbH & Co. KG
Linker Kreuthweg 5, 86444 Affing, GERMANY

Allmän information:

- Den medföljande framskruven är lämplig för lås med ett bakstycke på upp till 70 mm. För lås med större bakstycke: Längd på framskruv = bakstycke + 10 mm.
- EN 15684 klassificering 1-6-B-3-0-D-3-D och SKG*** kräver att profilylindern skyddas med en inbrottskyddande skyddskåpa enligt DIN 18 257 klass ES 1 eller ES 2. Cylindern får inte sticka ut mer än 3 mm från dörrbladet.
- Produkten använder Bluetooth Low Energy med en frekvens på 2,4 GHz och AES 128 bitars radiokryptering.
- Du får inte ändra något på produkten.
- Det är bara utbildad personal som får utföra installationen.
- Felaktig installation eller konfiguration av TECTIQ-produkter kan spärra dörröppningen eller skada dörrkomponenterna. ABUS Security Center GmbH & Co. KG tar inget ansvar för konsekvenserna av felinstallation, t.ex. person-, egendomsskador eller andra förluster p.g.a. att det inte går att komma in i byggnaden.
- TECTIQ-låscylindern är bara avsedd för vissa användningsområden i dörrlås avsedda för just det användningsområdet.
- TECTIQ Pro-cylindern får inte komma i kontakt med olja, färg, smörjmedel eller syra.

Rengöring:

- Dammiga enheter måste rengöras. Dammavlagringar i ventilations-springorna kan sugas upp eller blåsas bort.Vid behov kan dammet avlägsnas med en pensel.
- Ytan kan rengöras med en trasa som har fuktats lätt med tvålatten. Använd endast mikrofiberdukar vid rengöring av blanka ytor.
- Se till att det inte tränger in vatten i enheten!
- Rengör inte enheten i diskmaskin!
- Använda inga vassa eller spetsiga föremål, nötande rengöringsmedel eller hårda borstar!
- Använd inga kemikalier!
- Rengör inte produkten med lättantändliga vätskor!

Instruktioner gällande hantering av batterier:

- Se till att hålla batterierna utom räckhåll för barn. Barn kan stoppa in batterier i munnen och svälja dem. Detta kan orsaka allvarliga skador. Uppsök i sådana fall omedelbart läkare!
- Vanliga batterier får inte laddas, värmas upp eller kastas i öppen eld (explosionsrisk!).
- Batteriet får inte exponeras för någon typ av varmekälla eller utsätts för direkt solljus och får inte förvaras på platser med mycket hög temperatur.
- Batteriet får inte komma i kontakt med vatten.
- Batteriet får inte tas isär, borras upp eller skadas.
- Batterikontakterna får inte kortslutas.
- Byt i rätt tid ut batterier som håller på att sluta.
- Byt alltid alla batterier samtidigt och använd batterier av samma typ.
- Utgångna eller skadade batterier kan orsaka skador om de kommer i kontakt med huden. Använd i detta fall lämpliga skyddshandskar. Rengör batterifacket med en ren, torr trasa.

Byte av batteri

- Tänk vid byte på att det nya batteriets temperatur bör vara minst 15 °C när du sätter in det.
- Produktens batterier kan innebära risk för brand, explosion eller rännskador vid felhantering. Ladda aldrig om batterierna, utsätt dem inte för värme, öppna dem inte och bränn inte upp dem.

EU-försäkran om överensstämmelse:

Härmed intygar ABUS Security Center GmbH & Co. KG att produkten med artikelnummer är i överensstämmelse med de gällande bestämmelser i direktiv 2014/53/EU, 2014/35/EU, 2014/30/EU, 2011/65/EU. Försäkran om överensstämmelse kan hämtas på följande adress:

ABUS Security Center GmbH & Co. KG
Linker Kreuthweg 5, 86444 Affing, GERMANY

Generelle merknader:

- Den medfølgende skruen passer til låser med et bakrom på opptil 70 mm. For låser med større bakkantavstand: Lengde på skruen = bakkantavstand + 10 mm.
- EN 15684-klassifisering 1-6-B-3-0-D-3-D og SKG*** krever at profilsylindern beskyttes med et innbruddssikkert beskyttelsesbeslag i henhold til DIN 18 257 klasse ES 1 eller ES 2. Sylindern må ikke stikke mer enn 3 mm ut fra dørrplaten.
- Produktet bruker Bluetooth Low Energy med en frekvens på 2,4 GHz og radiokrypteringen AES 128-Bit.
- Det er ikke tillatt å forandre produktet.
- Monteringen skal bare utføres av opplærte fagfolk.
- Ved feil montering eller programmering av TECTIQ-produktene kan adgangen bli blokkert av døren, eller dørkomponenter bli skadet. ABUS Security Center GmbH & Co. KG påtar seg intet ansvar for følger av feil installasjon, som ingen tilgang, som fører til personskader, materielle skader eller andre skader.
- TECTIQ-låsesylindern skal bare brukes til sin tiltenkte bruk i en dørlås som er konstruert for det.
- Ikke la TECTIQ-sylindern komme i kontakt med olje, maling, fett eller syre.

Rengjøring:

- Nedstøvede apparater må rengjøres. Støvavleiringer i luftsliissene kan suges eller blåses ut. Om nødvendig kan støvet fjernes med en pensel.
- Overflaten kan rengjøres med en klut som er lett fuktet med såpeblanding. Bruk bare egnede mikrofiberkluter på høyglansoverflater.
- Pass på at det ikke kommer vann inn i apparatet!
- Ikke vask apparatet i oppvaskmaskinen!
- Ikke bruk skarpe, spisse, skurende, etsende rengjøringsmidler eller harde børster!
- Ikke bruk kjemikalier!
- Ikke rengjør apparatet med lettantennelige væsker!

Merknad om omgang med batterier:

- Pass på at barn ikke får tak i batteriene. Barn kan putte batterier i munnen og svelge dem. Dette kan føre til alvorlige personskader. Kontakt lege øyeblikkelig dersom det skulle skje!
- Normale batterier skal ikke lades opp, varmes opp eller kastes i bål (eksplosjonsfare!).
- Batteriet skal ikke utsettes for varmekilder eller solstråling og skal ikke oppbevares på steder med veldig høye temperaturer.
- Batteriet skal ikke komme i kontakt med vann.
- Batteriet skal ikke tas fra hverandre, punkteres eller skades.
- Batterikontaktene skal ikke kortsluttes.
- Bytt batteriet i rett tid når det begynner å bli svakt.
- Bytt alltid alle batterier samtidig, og bruk batterier av samme type.
- Utladede eller skadde batterier kan forårsake etseskader ved kontakt med hud. Bruk i så fall egnede vernehansker. Rengjør batterirommet med en tørr klut.

Batteriskift

- Vær ved batteriskift oppmerksom på at temperaturen til det nye batteriet er minst 15 grader når du setter det i.
- De inkluderte batteriene kan utgjøre en brann-, eksplosjons- eller forbrenningsfare hvis de håndteres feil! Du må aldri lade opp, varme opp, åpne eller brenne batterier!

EU-samsvarserklæring:

ABUS Security Center GmbH & Co. KG erklærer med apparatet med artikkelnummeret er i samsvar med de grunnleggende kravene og relevante bestemmelser i direktivet/ene 2014/53/EU, 2014/35/EU, 2014/30/EU, 2011/65/EU. Du kan få tak i samsvarserklæringen på følgende adresse:

ABUS Security Center GmbH & Co. KG
Linker Kreuthweg 5, 86444 Affing, GERMANY

Yleiset ohjeet:

- Mukana toimitettu etupään ruuvi sopii lukkoihin, joiden takimmainen etäisyys on enintään 70 mm. Lukkoihin, joissa on suurempi takaisinkäännös: etupään ruuvin pituus = takaisinkäännös + 10 mm.
- EN 15684 -luokituksen 1-6-B-3-0-D-3-D ja SKG*** mukaan profiilisyliinteri on suojattava DIN 18 257 -luokan ES 1 tai ES 2 mukaisella murtosuojalevyllä. Sylinteri ei saa työntyä yli 3 mm:n päähän ovilevystä.
- Tuote käyttää Bluetooth Low Energy -tekniikkaa 2,4 GHz:n taajuudella ja AES 128-bittistä-salausta.
- Tuotteeseen ei saa tehdä minkäänlaisia muutoksia.
- Vain koulutettu ammattihenkilökunta saa suorittaa asennuksen.
- TECTIQ-tuotteiden epäasianmukainen asennus tai ohjelmointi voi estää kulun ovesta tai seurauksena voi olla oven osien vaurioituminen. ABUS Security Center GmbH & Co. KG ei vastaa virheellisen asennuksen seurauksista eikä kulun estymisestä seuraavista henkilövahingoista, aineellisista vahingoista tai muista vahinkotapauksista.
- TECTIQ-lukitusyliinteriä saa käyttää vain sen käyttötarkoituksen mukaisesti siihen tarkoitettussa oviluukossa.
- TECTIQ-sylinteri ei saa joutua kosketuksiin öljyjen, maalien, rasvojen tai happeojen kanssa.

Puhdistaminen:

- Puhdista pölyiset laitteet. Ime tai puhalla pois ilmarakoihin kertynyt pöly. Tarvittaessa voit poistaa pölyn pensselillä.
- Puhdista pinta kevyesti saippuavedellä kostutetulla liinalla. Käytä korkeakiiltopintojen puhdistukseen vain tarkoitukseen sopivia mikrokuituliinoja.
- Huolehdi, että tuotteen sisälle ei pääse vettä!
- Älä puhdista laitetta astianpesukoneessa!
- Älä käytä teräviä, hankaavia tai syövyttäviä puhdistusvälineitä tai kovia harjoja!
- Älä käytä kemiallisia aineita!
- Älä puhdista laitetta helposti syttyvillä nesteillä!

Paristojen käsittelyä koskevat ohjeet:

- Huolehdi, että paristot eivät joudu lasten käsiin. Lapset saattavat laittaa paristot suuhunsa ja niellä ne. Se saattaa johtaa vakaviin terveyshaittoihin. Hakeudu tällöin välittömästi lääkäriin!
- Tavallisia paristoja ei saa ladata, kuumentaa tai heittää avotuleen (räjähdysvaara!).
- Paristot eivät saa altistua suoraan lämmönlähteille tai auringonsäteilylle eikä niitä saa säilyttää paikassa, jossa lämpötila on erittäin korkea.
- Paristot eivät saa joutua kosketuksiin veden kanssa.
- Paristoja ei saa purkaa osiin, lävistää tai vahingoittaa.
- Paristojen koskettimia ei saa oikosulkea.
- Vaihda paristot ajoissa, kun niiden varaus alkaa heikentyä.
- Vaihda aina kaikki paristot samaan aikaan ja käytä samantyyppisiä paristoja.
- Vuotavat tai vaurioituneet paristot voivat ihon kanssa kosketuksiin joutuessaan aiheuttaa syöpymistä. Käytä tällöin tarkoitukseen sopivia suojakäsineitä.Puhdista paristolokero kuivalla liinalla.

Paristojen vaihtaminen

- Huomioi paristojen vaihdon yhteydessä, että uusien paristojen lämpötilan tulee olla vähintään 15 astetta paikoilleen asetettaessa.
- Paristojen virheellisestä käsittelystä voi seurata palo-, räjähdys- tai palovammojen vaara! Älä koskaan lataa, kuumenna, avaa tai polta paristoja!

EU-vaatustenmukaisuusvakuutus:

ABUS Security Center GmbH & Co. KG vakuuttaa, että tuotenumeroilla merkitty laite vastaa direktiivien 2014/53/EU, 2014/35/EU, 2014/30/EU, 2011/65/EU olennaisia vaatimuksia ja asianmukaisia määräyksiä. Vaatimustenmukaisuusvakuutus on saatavissa seuraavasta osoitteesta:

ABUS Security Center GmbH & Co. KG
Linker Kreuthweg 5, 86444 Affing, GERMANY