



Security Tech Germany

**TECTIQ**

**GARNITURE**

**À CADRE ÉTROIT**

Instructions de montage



[abus.com](http://abus.com)

Nous vous remercions d'avoir choisi un produit d'ABUS Security Center (en abrégé "ABUS"). Les systèmes d'accès ABUS contribuent de manière importante à la sécurité de vos biens et garantissent que seules les personnes autorisées peuvent accéder aux zones sécurisées.

### À propos de ce manuel

Le présent manuel contient toutes les informations importantes pour l'utilisation du produit décrit en raccordement avec le système de contrôle d'accès ABUS TECTIQ. Les informations contenues dans ce manuel ont été rédigées en toute bonne foi et sont régulièrement vérifiées et mises à jour. Conservez le manuel pendant la durée d'utilisation du produit et assurez-vous d'avoir toujours à disposition le manuel correspondant au produit.

La dernière version du manuel est disponible à tout moment à l'adresse Internet suivante :  
abus.com > Recherche d'articles > ... > Téléchargements

Respectez les indications et les consignes de ce mode d'emploi. ABUS décline toute responsabilité pour les dommages résultant d'un montage, d'une mise en service ou d'une utilisation incorrects. La responsabilité de l'utilisation du produit incombe à l'acheteur ou au client et à l'utilisateur final.

Les marques et les droits de propriété intellectuelle de tiers sont la propriété de leurs détenteurs respectifs et sont reconnus.

### Service à la clientèle / Customer Support

Revendeur / installateur

Si vous avez des questions, veuillez-vous adresser à notre hotline d'assistance bien connue.

Consommateur final

Pour toute question, veuillez-vous adresser à votre revendeur spécialisé ou à votre installateur. Votre partenaire commercial ABUS formé se fera un plaisir de vous conseiller. Vous trouverez ici une liste des partenaires commerciaux spécialisés ABUS dans votre région : [www.abus.com/ger/Haendersuche](http://www.abus.com/ger/Haendersuche)

### Conformité

Par la présente, ABUS Security Center GmbH & Co. KG déclare que le type d'installation radio de cette documentation est conforme à la directive 2014/53/UE. Le texte complet de la déclaration de conformité UE est disponible à l'adresse Internet suivante : [abus.com/product/tec-b-la](http://abus.com/product/tec-b-la)

### Garantie

- Les produits ABUS sont conçus, fabriqués et testés avec le plus grand soin, conformément aux réglementations en vigueur.
- La garantie ne couvre que les défauts dus à des vices de matériel ou de fabrication au moment de la vente. S'il est prouvé qu'il y a un défaut de matériel ou de fabrication, l'appareil sera réparé ou remplacé, à la discrétion du garant.
- Dans ces cas, la garantie prend fin à l'expiration de la période de garantie initiale de 2 ans. Toute autre revendication est expressément exclue.
- ABUS n'est pas responsable des défauts et dommages dus à des influences extérieures (par ex. transport, force, erreur de manipulation), à une utilisation non conforme, à l'usure normale ou au non-respect de ce mode d'emploi.
- Si vous constatez un défaut sur l'appareil qui était déjà présent lors de la vente, veuillez-vous adresser directement à votre vendeur au cours des deux premières années.
- Pour faire valoir un droit à la garantie, il convient de joindre au produit incriminé la preuve d'achat originale avec la date d'achat et une brève description écrite du défaut.

## Table des matières

|  |           |
|--|-----------|
| <b>1. Généralités</b>  | <b>5</b>  |
| 1.1. Introduction  | 5         |
| 1.2. Utilisation conforme  | 5         |
| 1.3. Groupes cibles  | 5         |
| 1.4. Instructions contenues dans ce manuel   | 6         |
| <b>2. Description du produit</b>   | <b>7</b>  |
| 2.1. Fonction  | 7         |
| 2.2. Contenu de la livraison   | 7         |
| 2.3. Variantes   | 8         |
| 2.4. Accessoires   | 10        |
| 2.5. Données techniques  | 11        |
| 2.6. Dimensions  | 12        |
| 2.7. Étiquetage  | 12        |
| 2.8. Structure et pièces détachées   | 13        |
| <b>3. Consignes de sécurité</b>  | <b>15</b> |
| 3.1. Consignes générales de sécurité   | 15        |
| 3.2. Manipulation sûre des batteries   | 15        |
| 3.3. Consignes de sécurité pour les voies d'évacuation et de secours                                   | 15        |
| <b>4. Instructions de montage</b>  | <b>16</b> |
| 4.1. Outils nécessaires  | 16        |
| 4.2. Programmation préalable avant le montage  | 16        |
| 4.3. Préparatifs avant le montage  | 16        |
| 4.4. Passage des câbles entre la garniture extérieure et la garniture intérieure                       | 17        |
| <b>5. Montage de la garniture à cadre étroit TECTIQ</b>  | <b>19</b> |
| <b>6. Montage de la garniture à cadre étroit FIX-DIN-rond TECTIQ avec la plaque d'adaptation</b>       | <b>25</b> |
| <b>7. Montage de la garniture à cadre étroit TECTIQ Scandinavie</b>                                    | <b>30</b> |
| <b>8. Garniture TECTIQ pour châssis étroit Scandinavie FIX-large à monter avec plaque d'adaptation</b> | <b>35</b> |
| <b>9. Mise en service</b>  | <b>41</b> |
| <b>10. Utilisation</b>   | <b>41</b> |
| <b>11. Entretien et maintenance</b>  | <b>41</b> |
| 11.1. Nettoyage du produit   | 41        |
| 11.2. Changer les piles  | 42        |
| 11.3. Ouvrir la porte lorsque la batterie est vide   | 44        |
| 11.4. Mise à jour du micrologiciel   | 44        |
| <b>12. Réparation</b>  | <b>45</b> |
| 12.1. Remplacer le câble de raccordement   | 45        |
| 12.2. Remplacer les béquilles  | 46        |
| 12.2.1. Remplacer la poignée à l'intérieur   | 46        |
| 12.2.2. Remplacer la poignée à l'extérieur   | 49        |

|  |           |
|--|-----------|
| 12.2.3. Remplacer le panneau intérieur                 | 51        |
| 12.2.4. Remplacer le panneau extérieur                 | 52        |
| <b>13. Mise hors service et démontage</b>              | <b>54</b> |
| 13.1. Déconnecter la garniture du système de fermeture | 54        |
| 13.2. Démonter la garniture                            | 54        |
| 13.3. Réinitialisation aux réglages d'usine            | 54        |
| <b>14. Élimination des déchets</b>                     | <b>55</b> |

## 1. Généralités

### 1.1. Introduction

ABUS TECTIQ est le système électronique sans fil de fermeture et de contrôle d'accès pour les bâtiments commerciaux et publics de presque toutes les tailles. Développée et fabriquée en Allemagne, la solution globale composée de matériel et de logiciel offre une solution de contrôle d'accès et de sécurité complète et performante.

ABUS TECTIQ fonctionne selon le principe Data-on-Card, où les droits et informations d'accès sont directement enregistrés sur les badges (badge, carte ou clé *ProCap*). Les composants de porte fonctionnent ainsi hors ligne et ne nécessitent pas de connexion réseau, de répéteur ou d'autre infrastructure.

Les autorisations d'accès sont gérées par le contrôleur d'accès TECTIQ et le logiciel de l'installation de fermeture TECTIQ Access Manager et ne sont en général transmises aux supports de fermeture qu'avec une courte validité. La réception de nouvelles autorisations d'accès et la prolongation de la validité de l'autorisation d'accès temporaire s'effectuent de manière décentralisée sur le terminal de mise à jour TECTIQ, par exemple lors du passage quotidien par l'entrée principale. Grâce à ce concept, l'autorisation de fermeture ou le calendrier de fermeture peuvent être actualisés à tout moment, ce qui permet de réagir rapidement et avec souplesse en cas de perte d'un moyen de fermeture ou de modification de l'effectif.

Vous trouverez de plus amples informations sur [www.abus.com](http://www.abus.com) ou, pour les revendeurs et les installateurs, sur le portail des partenaires sur [www.partner-asc.abus.com](http://www.partner-asc.abus.com).

### 1.2. Utilisation conforme

Garniture numérique et garniture de protection pour :

- Portes de bâtiment avec serrure encastrée à l'intérieur et à l'extérieur
- Pour les portes de secours : uniquement en combinaison avec des serrures à mortaiser selon EN 179 et EN 1125 avec un test de compatibilité préalable entre la serrure et la garniture. Voir la liste de compatibilité sur : [abus.com/product/tec-b-la](http://abus.com/product/tec-b-la)
- Montage dans des portes avec des épaisseurs de vantail de 32 à 121 mm

Une utilisation non conforme, des travaux de réparation ou des modifications non expressément autorisés par ABUS ainsi qu'un service non conforme peuvent entraîner des dysfonctionnements et entraîner la perte des droits de responsabilité, de garantie et des droits de garantie convenus séparément.

Tenez compte des variantes et des accessoires éventuellement nécessaires en fonction de l'utilisation et des situations de montage.

### 1.3. Groupes cibles



Les produits/systèmes décrits ici ne doivent être installés et entretenus que par des personnes qualifiées pour la tâche en question. Le personnel qualifié pour l'installation et la maintenance du système est en général un partenaire commercial spécialisé ABUS formé.

La responsabilité du fonctionnement du produit après son montage et sa mise en service incombe à l'exploitant de l'installation, à l'utilisateur principal ou au propriétaire du bâtiment.




Les architectes, les planificateurs techniques de bâtiments et autres institutions de conseil sont tenus de se procurer toutes les informations nécessaires sur les produits auprès d'ABUS afin de remplir leurs obligations d'information et d'instruction. Les commerçants spécialisés et les transformateurs sont tenus de respecter les indications de la documentation ABUS et de la transmettre à leurs clients.

#### 1.4. Instructions contenues dans ce manuel



Les avertissements signalent des dangers pour la vie et l'intégrité corporelle. Les avertissements font la distinction entre le degré de gravité du danger et utilisent l'un des mots de signalisation suivants :

| Symbole   | Mot de signalisation | Signification  |
|---|----------------------|--|
|  | ATTENTION !          | Désigne un danger qui, s'il n'est pas évité, peut entraîner la mort ou une blessure grave.   |
|  | AVERTISSEMENT !      | Désigne un danger qui, s'il n'est pas évité, peut entraîner une blessure mineure ou modérée. |

Le non-respect des instructions de ce mode d'emploi peut entraîner des dommages matériels au produit, au bâtiment ou à la suite d'un fonctionnement défectueux :

| Symbole   | Mot de signalisation | Signification  |
|---|----------------------|--|
|    | REMARQUE             | Indique un risque d'endommagement du produit ou du bâtiment.                             |
|   | IMPORTANT            | Indique un éventuel dysfonctionnement dû à un montage ou une mise en service incorrects. |
|  | -                    | Communique des informations supplémentaires importantes ou utiles.                       |

En cas de dangers ou d'indications particuliers, un symbole concret est utilisé - au lieu du symbole d'avertissement général :

|   |          |   |
|---|----------|---|
|  | DANGER ! | Danger de choc électrique                                   |
|  | REMARQUE | Endommagement du produit par des décharges électrostatiques |

Les remarques mentionnées peuvent également être intégrées dans le corps du texte si l'étape suivante comporte un risque.

#### Autres récompenses

- Les passages de texte précédés d'un point – font partie d'une énumération.
- Les passages de texte précédés d'un triangle marquent une étape d'action : vous devez agir à cet égard. Veuillez respecter l'ordre des étapes d'action - sauf indication contraire.

## 2. Description du produit

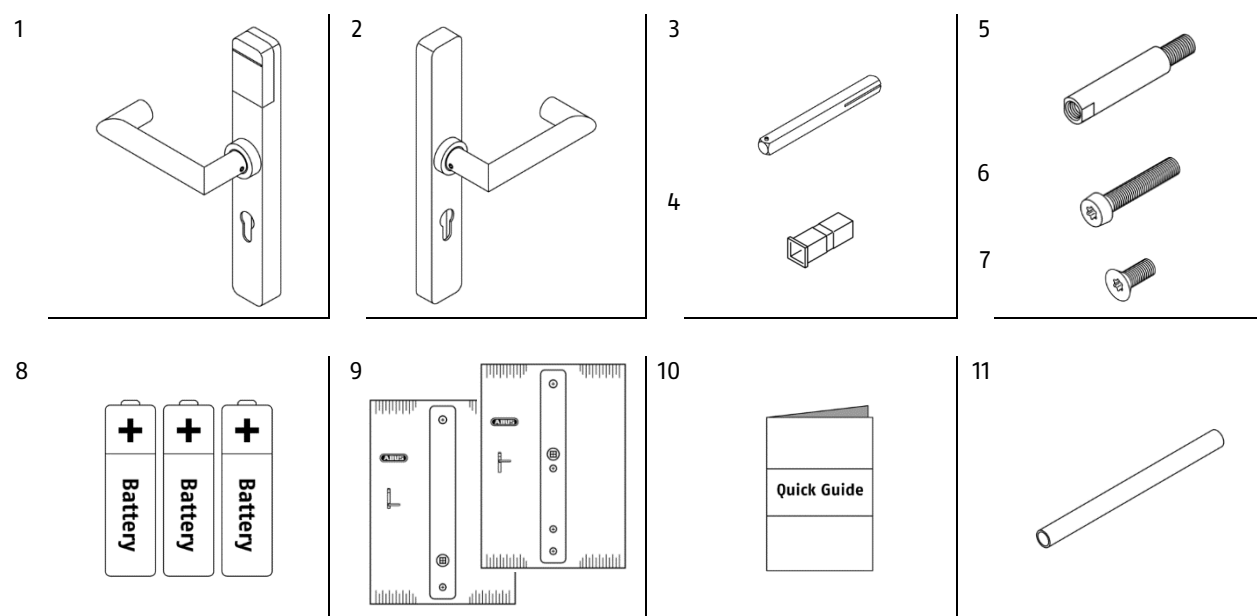
### 2.1. Fonction

Les garnitures électroniques de la famille de produits TECTIQ servent au contrôle d'accès électronique pour les portes d'entrée et les portes intérieures de bâtiments publics ou privés. Leurs dimensions compactes permettent de les monter sur des portes à vantail plein ou à cadre, en particulier sur des portes à profil étroit. Les garnitures TECTIQ conviennent aussi bien pour les nouvelles constructions que pour l'équipement ultérieur de portes existantes dans les bâtiments existants. L'autorisation d'accès s'effectue par le biais de badges qui - selon les exigences du client - autorisent un accès limité dans le temps ou permanent. En cas de combinaison avec un cylindre de fermeture (profil européen, rond ou ovale), la fonction du contrôle d'accès électronique peut être neutralisée mécaniquement. La variante "Security" dispose d'une protection contre le perçage qui rend l'intrusion par la force plus difficile. Toutes les garnitures TECTIQ conviennent pour le montage sur les portes de secours et d'urgence. La variante FIX-DIN- courte convient pour le montage sur des portes avec schéma de perçage pour plaques courtes (par ex. portes coupe-feu ou portes latérales de garage).

Principales caractéristiques :

- Garniture mécatronique pour cadre étroit avec lecteur RFID (MIFARE® DESFire®) pour le contrôle d'accès électronique
- Convient à toutes les dimensions de portes courantes
- Pour les bâtiments neufs et existants
- Avec kit de plaques d'adaptation également pour les portes avec perçages pour rosaces rondes (variantes FIX-DIN- rond, Scandinavie FIX-large)
- Convient pour les serrures à mortaiser avec profil européen, rond ou ovale (pour les variantes, voir → Chapitre 2.3; Cote d'éloignement PZ72, PZ88, PZ92, R78, R90, R94, Ovale 105)
- Commande mécanique du contrôle d'accès électronique par combinaison avec un cylindre de fermeture mécanique (profil européen, rond ou ovale)
- Retour d'information optique par LED
- Autorisation d'accès réglable individuellement

### 2.2. Contenu de la livraison

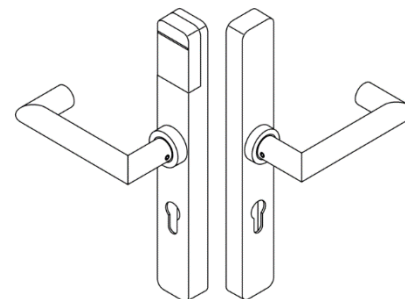


- 1 garniture extérieure (1×)
- 2 Garniture intérieure (1×)
- 3 Tige carrée (1×)
- 4 Douille de réduction (pour les variantes pour serrure à mortaiser avec noix carrée 10 mm ; 1×)
- 5 cames de raccordement (2× ø8 mm, 1× ø6,4 mm)
- 6 Vis d'assemblage M5×30/45/60/75/90/100 (selon l'épaisseur de la porte ; 3×)
- 7 Vis du boîtier de la garniture extérieure M5×12 (6×)
- 8 piles (prémontées dans la garniture intérieure ; 3×)
- 9 Guide de perçage (version "DACH" ou "Scandinavie" ; 1×)

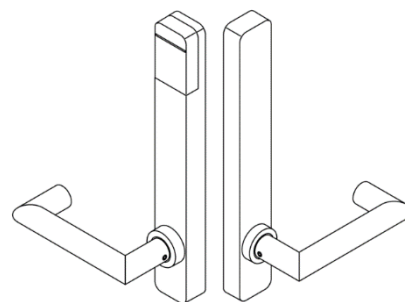
- 10 Guide rapide (1×)
- 11 Aide au montage (selon la variante ; 1×)

### 2.3. Variantes

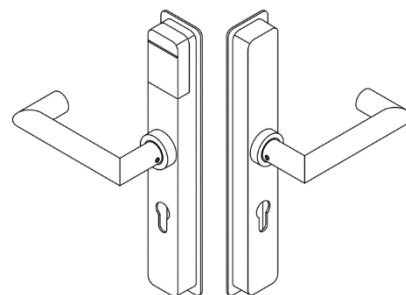
- TECTIQ Garniture pour cadre étroit
  - Sans profil (fermé)
  - Avec découpe pour cylindre de profil européen
  - Avec découpe pour cylindre à profil rond (profil rond suisse)
- TECTIQ Garniture pour cadre étroit Security - avec protection anti-perçage
  - Sans profil (fermé)
  - Avec découpe pour cylindre de profil européen
- TECTIQ Garniture à cadre étroit FIX-DIN-kurz : Pour portes coupe-feu ("portes COUPE-FEU") avec vissage en 2 points
  - Sans profil (fermé)
  - Avec découpe pour cylindre de profil européen PZ72



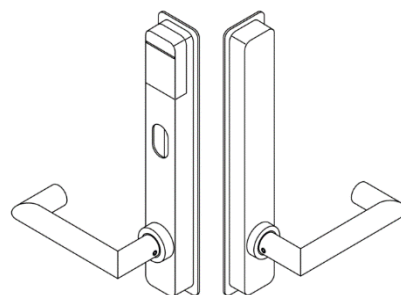
- TECTIQ Garniture pour cadre étroit Scandinavie - pour serrures scandinaves
  - Sans profil (fermé)
  - Avec découpe pour cylindre de fermeture ovale



- TECTIQ Garniture à cadre étroit FIX-DIN-rond : avec kit de plaques d'adaptation pour portes avec vissage de rosaces rondes
  - Sans profil (fermé)
  - Avec découpe pour cylindre de profil européen PZ72

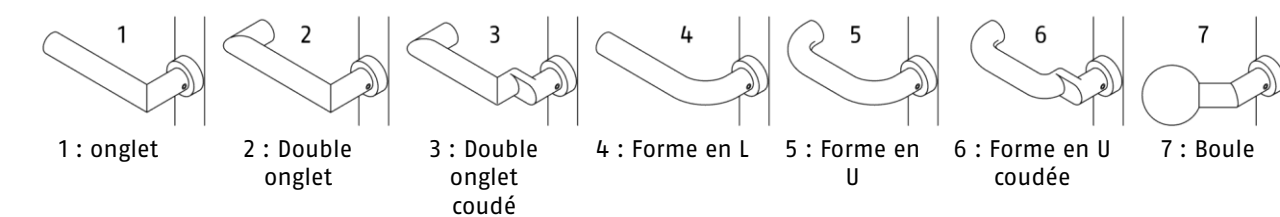


- TECTIQ Garniture pour cadre étroit Scandinavie FIX-large : Avec kit de plaques d'adaptation (version scandinave)
  - Sans profil (fermé)
  - Avec découpe pour cylindre de fermeture ovale

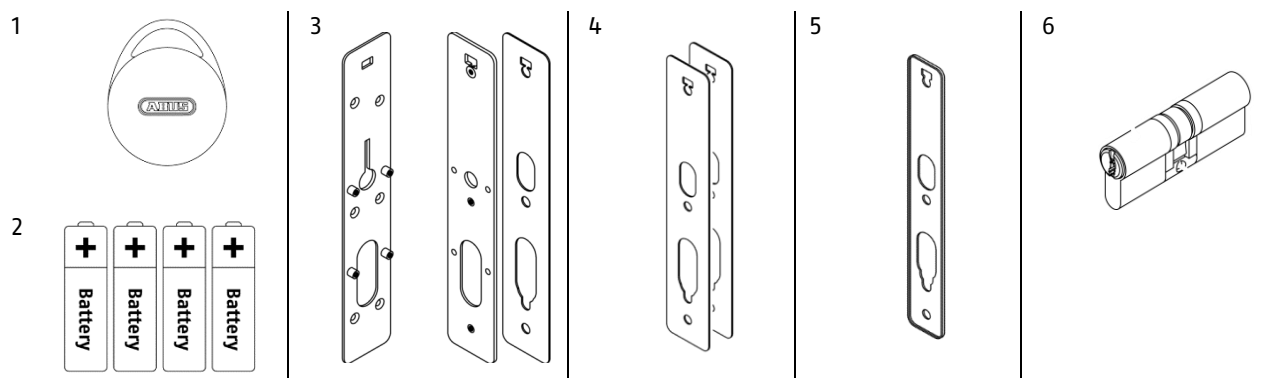




• Formes de poussoirs :



## 2.4. Accessoires



- 1 Badge ABUS MIFARE DESFire®
- 2 Paquet de piles de recharge 4× AAA VARTA Ultra Lithium (VARTA Type 06103)
- 3 Kits de plaques d'adaptation (par ex. pour les portes avec schéma de perçage pour vissage de rosaces rondes, portes scandinaves)
- 4 Panneaux de rénovation (largeur 54 mm, 58 mm, 62 mm)
- 5 Patin d'étanchéité IP55
- 6 Cylindre de fermeture (en option ; selon la variante, à acheter dans le commerce spécialisé)

### Sans illustration :

Câble ABUS Updater (numéro d'article : ACAC00043) ; pour la programmation des composants de la porte  
 Câble de batterie DIN plaque courte / DIN rosace ronde  
 Câble de batterie Standard / Security

Pour les pièces de rechange, veuillez utiliser le catalogue de produits avec une section séparée pour les pièces de rechange.

## 2.5. Données techniques

|                                     |  |   |
|-------------------------------------|--|---|
| Approvisionnement                   | 3× AAA VARTA Ultra Lithium (VARTA Type 06103)              |   |
| Tension nominale                    | 4,5 V DC   |   |
| Classe de protection (VDE 0100-410) | III  |   |
| Conditions environnementales        |  |   |
| Température ambiante                | De -20 à +65 °C  |   |
| Indice de protection                | Toutes les variantes :                                     | IP54 (protégé contre la poussière et les projections d'eau) |
|                                     | Avec sabot d'étanchéité :                                  | IP55 (protection contre la poussière et les jets d'eau)     |
| Moyens de fermeture                 | ABUS MIFARE® DESFire®                                      |   |
| Fréquence                           | 13,561 MHz   |   |
| Distance de lecture                 | 1 cm par défaut  |   |
| Bluetooth basse énergie             |  |   |
| Fréquence radio                     | 2,402 à 2,480 GHz  |   |
| Portée de l'émetteur                | 2 à 3 m (champ libre)                                      |   |
| Puissance d'émission                | 1,1 mW / 0,4 dBm   |   |
| USB                                 |  |   |
| Raccordement                        | USB 2, Micro-B   |   |
| Type de ligne                       | Câble de mise à jour ABUS, voir → chapitre 2.4 Accessoires |   |
| Horloge interne                     |  |   |
| Réserve d'alimentation              | env. 2 h   |   |
| Durée de vie                        | >500 000 cycles de fermeture                               |   |
| Autonomie de la batterie            | >80 000 cycles de fermeture / jusqu'à 3 ans                |   |

### Conformité

2014/35/UE Directive basse tension (LVD)  
 2014/30/UE Directive sur la compatibilité électromagnétique (CEM)  
 2014/53/UE Directive sur les équipements radio (RED)  
 VO UE 305/2011 Règlement sur les produits de construction (RPC)  
 2001/95/CE (sécurité générale des produits)  
 2011/65/EU Directive relative à la limitation de l'utilisation de certaines substances dangereuses (RoHS)  
 DIN EN 16867 (en préparation)  
 EN 179 / EN 1125 (en préparation)  
 SKG \*\*\* (Nederland) (en préparation)

### Classification selon la norme EN

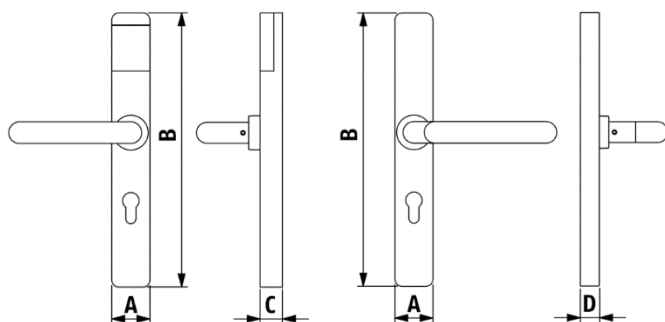
|    |    |    |    |    |    |    |     |    |              |
|----|----|----|----|----|----|----|-----|----|--------------|
| 1. | 2. | 3. | 4. | 5. | 6. | 7. | 8.  | 9. | <b>16867</b> |
| 4  | 7  | -  | B  | 0  | 4  | D  | 0/1 | 1  |              |

|  |  |
|--|--|
| 1ère catégorie d'utilisation   | 4 - Pour l'utilisation dans les portes soumises à de fortes contraintes) <sup>1</sup>    |
| 2. fonctionnement permanent  | 7 - Utilisation fréquente : 200.000 cycles d'essai                                       |
| 3. dimensions de la porte  | - (ne s'applique pas, sans objet)  |
| 4. protection contre le feu/la fumée                                 | B - Convient pour le montage sur des portes pare-fumée et coupe-feu                      |
| 5. sécurité d'utilisation  | 0 - aucune puissance définie   |
| 6. résistance à l'environnement                                      | 4 - Résistance à la température, à l'humidité, à l'eau                                   |
| 7. sécurité des autorisations  | D - Très haute sécurité  |
| 8. sécurité - résistance à l'attaque                                 | 0/1 <sup>2</sup> ) - 0 : aucune performance définie ; 1 : résistance moyenne à l'attaque |
| 9. sécurité - résistance aux attaques par rapport à la norme EN 1906 | 1 - Faible résistance à l'attaque  |

<sup>1</sup>) Violences, dommages matériels, par exemple dans les stades de football, les casernes ou les toilettes publiques. Force de préhension 60 Nm.

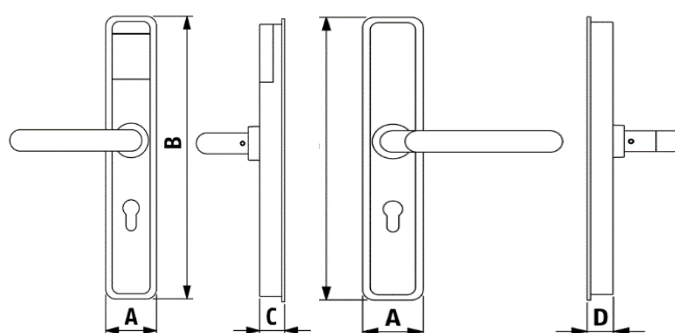
<sup>2</sup>) 1 pour la garniture Security ; 0 pour toutes les autres garnitures

## 2.6. Dimensions



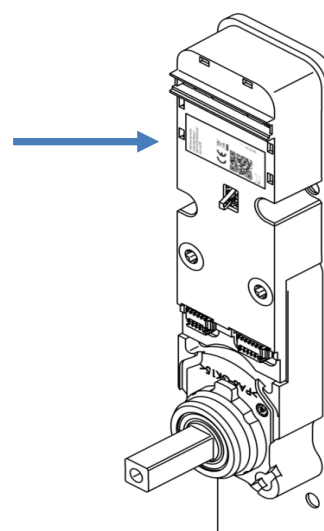
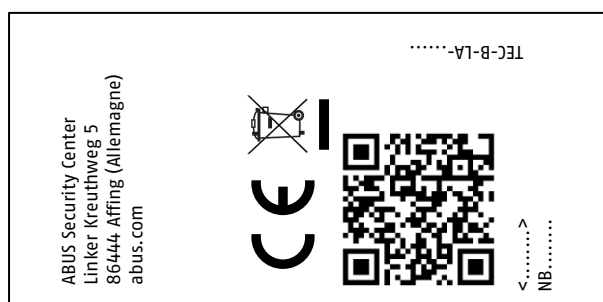
|          |        |
|----------|--------|
| <b>A</b> | 40 mm  |
| <b>B</b> | 290 mm |
| <b>C</b> | 24 mm  |
| <b>D</b> | 20 mm  |

## Variantes FIX-DIN-rond, Scandinavie FIX-large



|          |        |
|----------|--------|
| <b>A</b> | 54 mm  |
| <b>B</b> | 301 mm |
| <b>C</b> | 27 mm  |
| <b>D</b> | 24 mm  |

## 2.7. Étiquetage



Sur le module de capteurs à l'intérieur de la garniture extérieure :

- Nom/adresse du fabricant
- Logo de conformité
- Logo pour une élimination sûre des déchets
- Code QR
- Marquage interne
- Numéro de série
- Type de produit

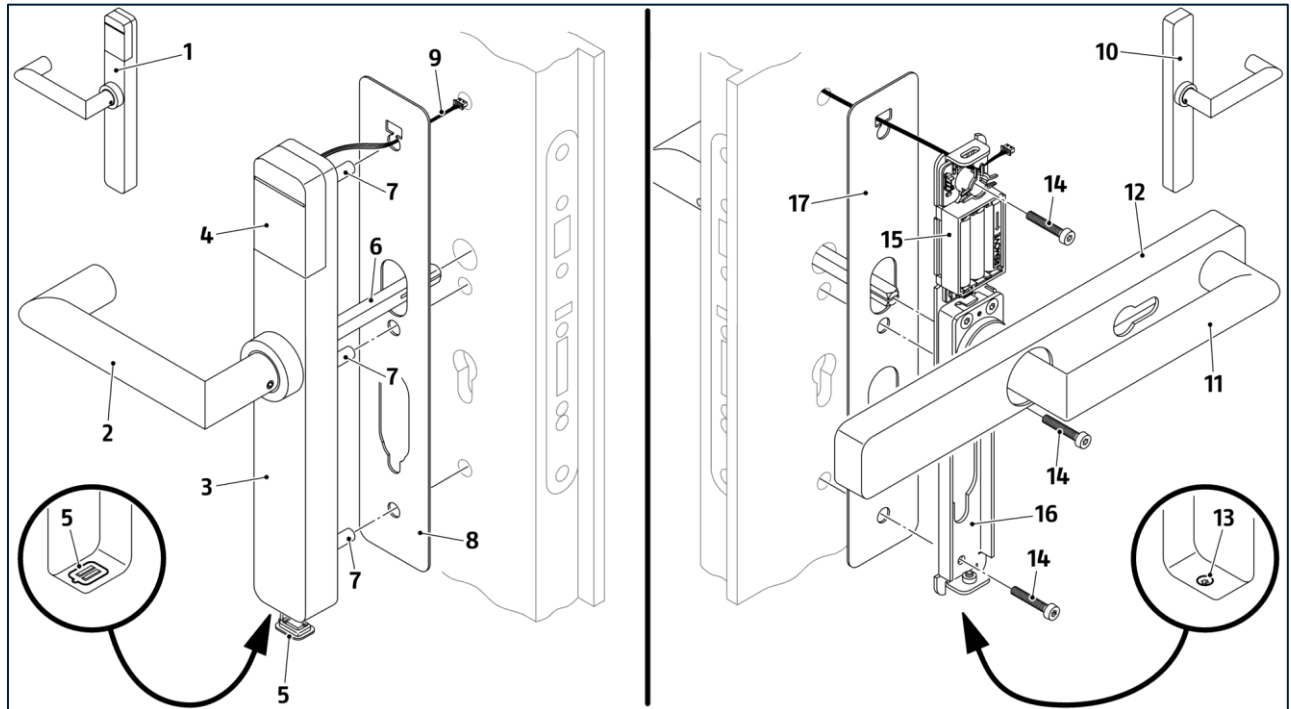
## 2.8. Structure et pièces détachées

### TECTIQ Garniture - Variantes sans plaque d'adaptation

- TECTIQ Garniture pour cadre étroit
- TECTIQ Garniture pour cadre étroit Security

Illustration similaire :

- TECTIQ Garniture à cadre étroit FIX-DIN-court (avec vissage à 2 points)
- TECTIQ Garniture pour cadre étroit Scandinavie



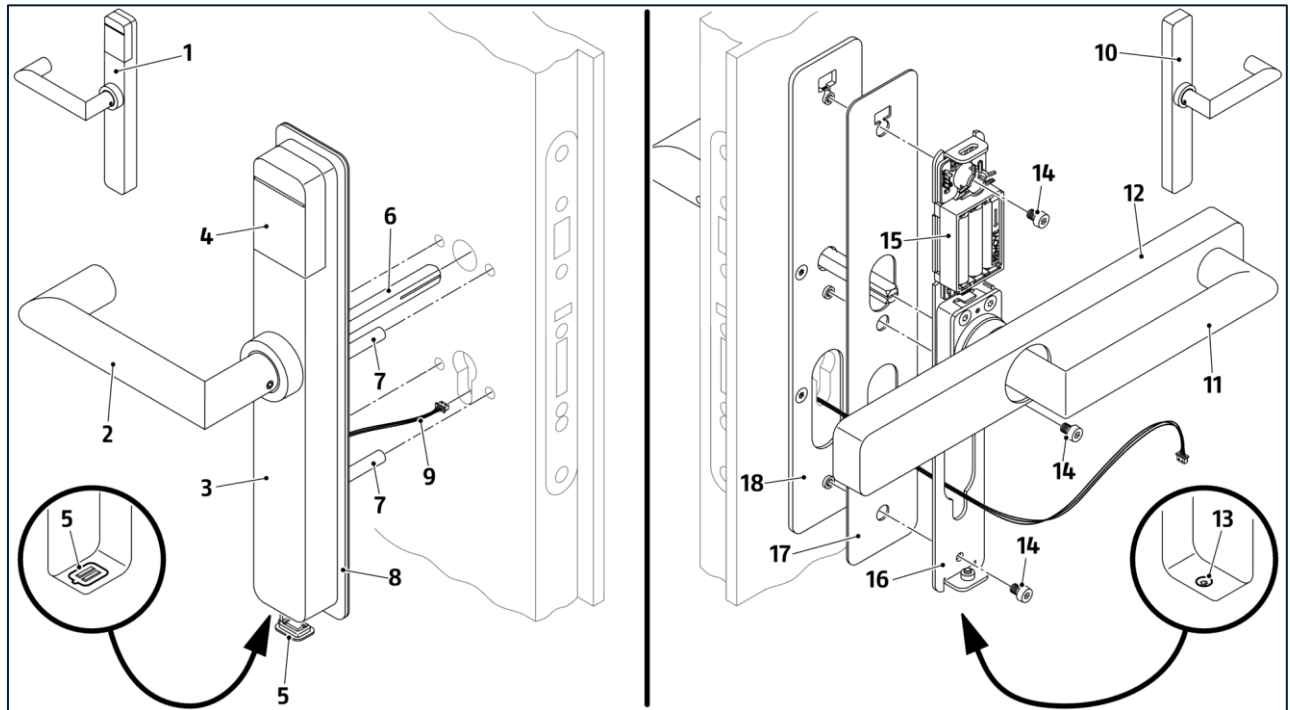
- |   |   |    |  |
|---|---|----|--|
| 1 | Garniture extérieure                        | 10 | Garniture intérieure                           |
| 2 | Béquille extérieure                         | 11 | Béquille intérieure                            |
| 3 | Bride de la garniture extérieure            | 12 | Panneau de la garniture intérieure             |
| 4 | Couverture du capteur 4RF                   | 13 | Vis de verrouillage de la garniture intérieure |
| 5 | Prise USB / Couverture USB                  | 14 | Vis d'assemblage                               |
| 6 | Tige carrée                                 | 15 | Compartment à piles                            |
| 7 | Came de connexion                           | 16 | Plaque de base de garniture intérieure         |
| 8 | Panneau de rénovation extérieur (en option) | 17 | Panneau de rénovation intérieur (en option)    |
| 9 | Ligne de jonction                           |    |  |

## TECTIQ Garniture - Variantes avec plaque d'adaptation

- TECTIQ Garniture à cadre étroit FIX-DIN-rond
- Garniture à cadre étroit TECTIQ avec plaque d'adaptation séparée

Illustration similaire :

- TECTIQ Garniture à cadre étroit Scandinavie FIX-large



- 1 Garniture extérieure
- 2 Béquille extérieure
- 3 Bride de la garniture extérieure
- 4 Couverture du capteur RF
- 5 Prise USB / Couvercle USB
- 6 Tige carrée
- 7 Came de connexion
- 8 Plaque d'adaptation extérieure
- 9 Ligne de jonction

- 10 Garniture intérieure
- 11 Béquille intérieure
- 12 Panneau de la garniture intérieure
- 13 Vis de verrouillage de la garniture intérieure
- 14 Vis d'assemblage
- 15 Compartiment à piles
- 16 Plaque de base intérieure
- 17 Panneau de rénovation intérieur
- 18 Plaque d'adaptation intérieure

### 3. Consignes de sécurité

#### 3.1. Consignes générales de sécurité



**ATTENTION !**

#### **Risque d'explosion !**

Le montage et l'utilisation de garnitures électroniques dans des zones à risque d'explosion peuvent entraîner des blessures graves ou la mort.

- Ne montez pas et n'utilisez pas les garnitures électroniques dans des zones à risque d'explosion.



**AVERTISSEMENT !**

#### **Risque de blessure par ingestion de petites pièces !**

Les enfants en bas âge peuvent avaler de petites pièces.

- Assurez-vous que les petites pièces telles que les vis ou les badges ne tombent pas dans les mains d'enfants en bas âge.



**AVERTISSEMENT !**

#### **Risque de blessure lors du montage !**

Lors du sciage ou du perçage de métal, de plastique ou de bois, les copeaux ou la poussière projetés peuvent provoquer des blessures aux yeux, aux mains ou à la peau. Vous pouvez vous blesser les mains en touchant des arêtes vives ou en glissant lors du montage.

- Lors du montage, utilisez toujours des équipements de protection personnelle tels que des lunettes de protection et des gants.
- Aspirez les copeaux et la poussière de perçage.
- N'utilisez que des outils en bon état.
- Respectez les consignes de sécurité des appareils utilisés (perceuse, etc.).
- N'effectuez pas d'activités si votre état de santé ne vous le permet pas ou pour lesquelles vous n'êtes pas formé.

#### 3.2. Manipulation sûre des batteries



**ATTENTION !**

#### **Danger dû à une manipulation non conforme des piles !**

Les piles peuvent surchauffer et provoquer des incendies. Leur endommagement ou leur exposition à une forte chaleur peut provoquer des incendies ou des explosions et entraîner des blessures graves, des brûlures ou des brûlures chimiques. En cas de fuite, des substances dangereuses peuvent être libérées et nuire à votre santé.

- Respectez la polarité (+/-).
- Ne pas recharger, ouvrir, jeter au feu ou court-circuiter les batteries.
- Ne pas utiliser ensemble des piles neuves et usagées.
- Ne pas utiliser avec d'autres types de piles.
- Ne retourner les batteries que complètement déchargées et avec les pôles scotchés.
- Conserver les piles hors de portée des enfants.

#### 3.3. Consignes de sécurité pour les voies d'évacuation et de secours



**ATTENTION !**

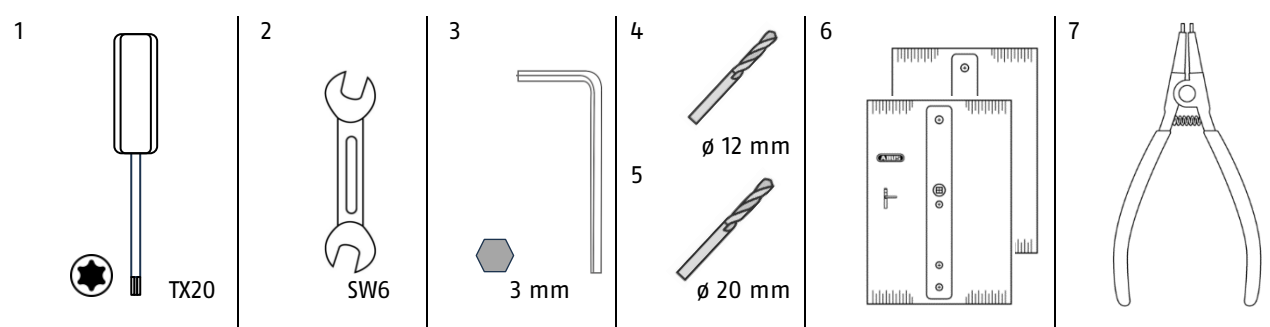
#### **Blessures graves ou mort possible si les garnitures ne fonctionnent pas correctement en raison d'un montage ou d'un entretien non conforme !**

Des garnitures mal montées ou mal entretenues peuvent entraver le fonctionnement des portes de secours et des portes coupe-feu. En cas d'urgence, cela peut créer des situations dangereuses entraînant des blessures graves ou mortelles.

- Faites monter et entretenir les garnitures des portes d'issues de secours et des portes coupe-feu exclusivement par du personnel qualifié.
- Respectez et suivez toutes les instructions du fabricant lors du montage et de l'entretien des portes, des serrures et des garnitures.
- Assurez-vous que seuls des composants adaptés sont montés dans les voies d'évacuation et de sauvetage. Veillez en particulier à la compatibilité des composants montés et respectez les certificats des fabricants.
- Respectez les intervalles d'entretien prescrits pour les portes, les serrures et les garnitures.
- Remplacez les garnitures des portes de secours et des portes coupe-feu lorsque le nombre maximal de cycles de fermeture est atteint (voir → chap. 2.5 Données techniques).

## 4. Instructions de montage

### 4.1. Outils nécessaires



- 1 tournevis pour vis à six pans creux TX20
- 2 Clé plate SW6
- 3 Clé Allen de 3 mm
- 4 Mèches  $\varnothing$  12 mm
- 5 Mèches  $\varnothing$  20 mm
- 6 Modèle de perçage
- 7 Pince à circlips (uniquement pour le remplacement de la poignée ou de la fermeture)

### 4.2. Programmation préalable avant le montage

A la livraison, la garniture électronique est déconnectée.

- i** Après la programmation, la garniture se trouve à l'état couplé à l'extérieur. L'accès est alors bloqué de ce côté.
- Si vous programmez la garniture à l'avance et que vous la montez par la suite, assurez-vous de ne pas vous enfermer à l'extérieur.
  - Maintenez la porte ouverte ou distribuez rapidement des badges valables.

### 4.3. Préparatifs avant le montage

- Les travaux de gros œuvre sur le site sont terminés.
- La porte est entièrement montée.
- La serrure à encastrer est montée.
- Le matériel et le logiciel permettant de paramétrer les composants de la porte pour le système TECTIQ sont disponibles et prêts à fonctionner.

Pour les serrures à mortaiser avec un fouillot carré de 10 mm :

- ▶ Monter la douille de réduction dans le carré de la serrure.

- i** Montez la garniture avec la porte ouverte. Assurez-vous que la porte reste ouverte pendant le montage et que vous ne vous enfermez pas dehors par inadvertance. Ne laissez pas les portes coupe-feu sans surveillance pendant le montage, afin de garantir la protection contre l'incendie. Veillez à ce que les voies d'évacuation et de secours restent libres.



#### REMARQUE

Le panneau de porte, la garniture et les pièces environnantes peuvent être endommagés.

- N'effectuez pas de travaux avec lesquels vous n'êtes pas familier.
- N'utilisez que des outils en bon état.
- Veillez à une exécution soignée et professionnelle, en particulier lorsque vous percez des panneaux de porte.




#### IMPORTANT !

Toute modification des portes ou des serrures à encastrer peut entraîner l'annulation des certificats.



#### 4.4. Passage des câbles entre la garniture extérieure et la garniture intérieure

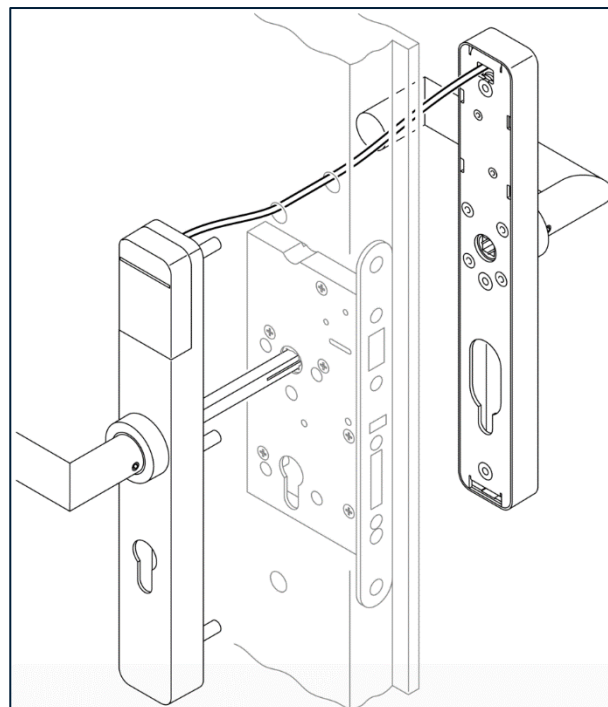
 La longueur du câble de raccordement est configurée et livrée avec la commande.

##### Passage des câbles A : par le trou supérieur

- Montage sans plaque d'adaptation

Pour :

- TECTIQ Garniture pour cadre étroit
- TECTIQ Garniture pour cadre étroit Security
- TECTIQ Garniture pour cadre étroit Scandinavie

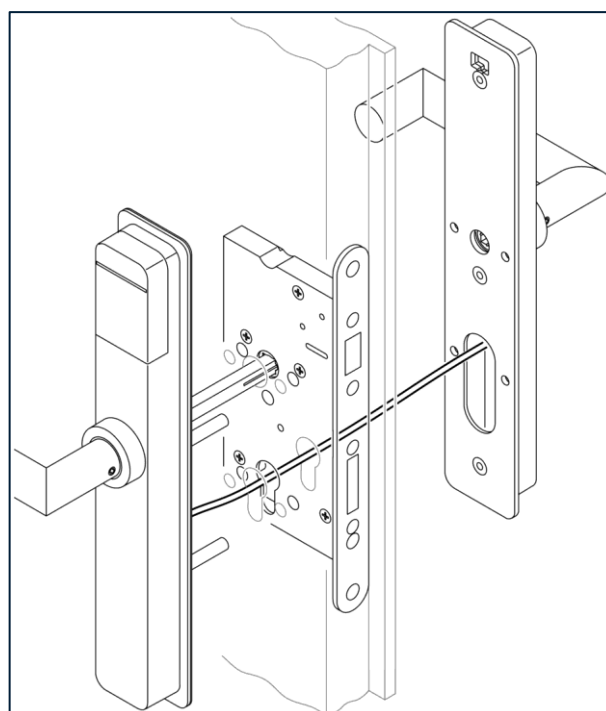


##### Passage des câbles B : à travers l'ouverture du cylindre

- Montage avec plaque d'adaptation, sans cylindre de fermeture

Pour :

- TECTIQ Garniture à cadre étroit FIX-DIN-court
- TECTIQ Garniture à cadre étroit FIX-DIN-rond (avec plaque fermée)



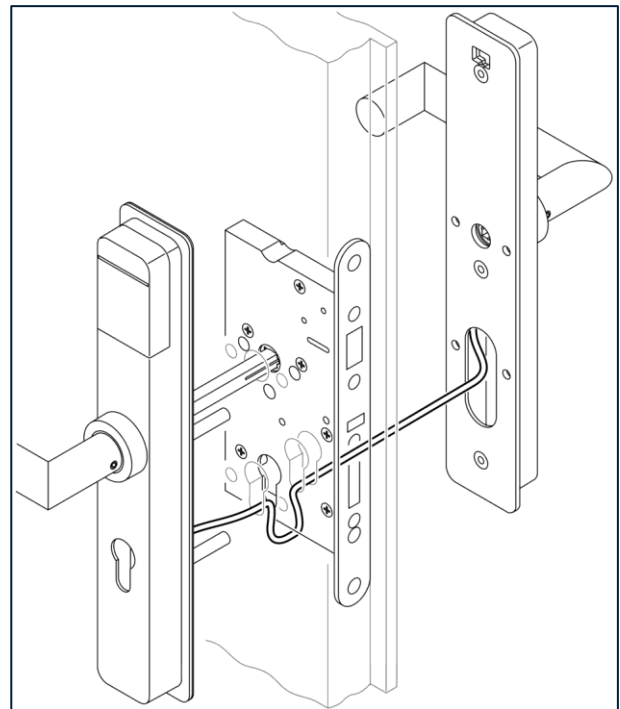
### Passage des câbles C : sous la serrure à mortaiser

- Montage avec plaque d'adaptation et avec cylindre de fermeture

Pour :

- TECTIQ Garniture à cadre étroit FIX-DIN-Rond (avec cache ouvert)
- TECTIQ Garniture à cadre étroit FIX-DIN-court (pour montage dans des portes avec plaque courte, par ex. portes COUPE-FEU)

- ⓘ Si la longueur du câble de raccordement existant n'est pas suffisante, il faut éventuellement le remplacer par un câble plus long (voir → Chapitre 12.1).

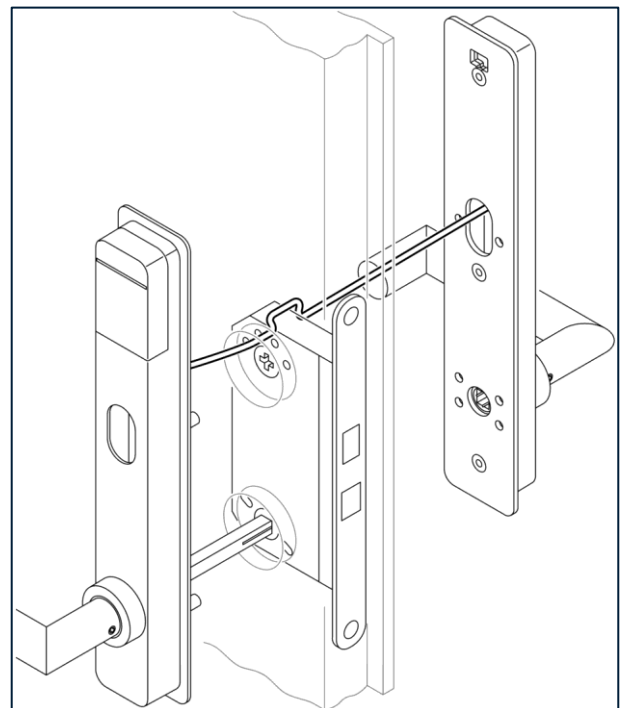


### Passage des câbles D : Au-dessus de la serrure à mortaiser

Pour :

- TECTIQ Garniture à cadre étroit Scandinavie FIX-Large (avec plaque d'adaptation)

- ⓘ Si la longueur du câble de raccordement existant n'est pas suffisante, il faut éventuellement le remplacer par un câble plus long (voir → Chapitre 12.1).



## 5. Montage de la garniture à cadre étroit TECTIQ

Pour les portes dans lesquelles des perçages supplémentaires peuvent être effectués.

Pour les portes standard : guidage des câbles **A**, voir → Chapitre 4.4.

Pour les portes avec plaque de courtoisie vissée : passage des câbles **C**, voir → chapitre 4.4.

**i** Pour les portes avec des trous pour rosaces rondes : Utiliser une plaque d'adaptation, voir → chapitre 6.

### Étape 1 : percer des trous pour la garniture

**i** Pas pour les portes COUPE-FEU. Dans ce cas, seuls les trous de perçage existants sont utilisés.

Tout autre perçage n'est autorisé qu'avec l'accord du fabricant de la porte.

**i** Selon le type de construction de la porte, percer les trous séparément à l'intérieur et à l'extérieur.

▶ Aligner verticalement le gabarit de perçage fourni sur la porte à l'endroit de montage - adapté à la serrure à mortaiser.

Pour fixer le gabarit de perçage, insérer la tige carrée dans la serrure à mortaiser.

▶ Marquer les trous de perçage.

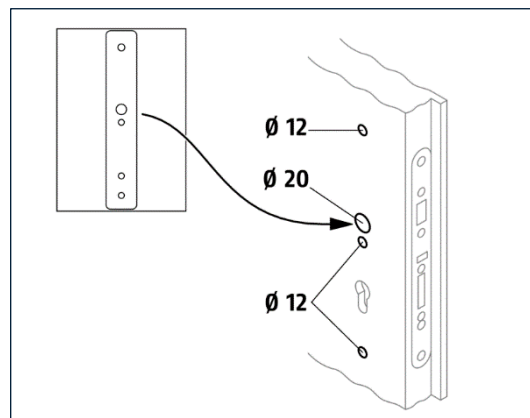
▶ Démontez la serrure encastrée et percez les trous.

En haut : 12 mm

Au centre : 20 mm pour noix carrée

12 mm

En bas : 12 mm



### Étape 2 : Fixer les cames de raccordement et la tige carrée à la garniture extérieure

**i** Pour les portes COUPE-FEU avec seulement deux trous, le vissage supérieur n'est pas nécessaire.

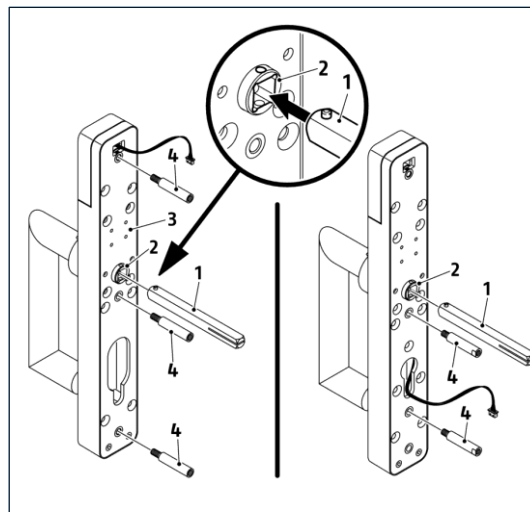
▶ Visser les cames de raccordement (4) dans la garniture extérieure (3). Couple de serrage env. 2 Nm.

En haut : vis relieuse 8 mm

Au milieu : vis relieuse 6,4 mm

En bas : vis relieuse 8 mm

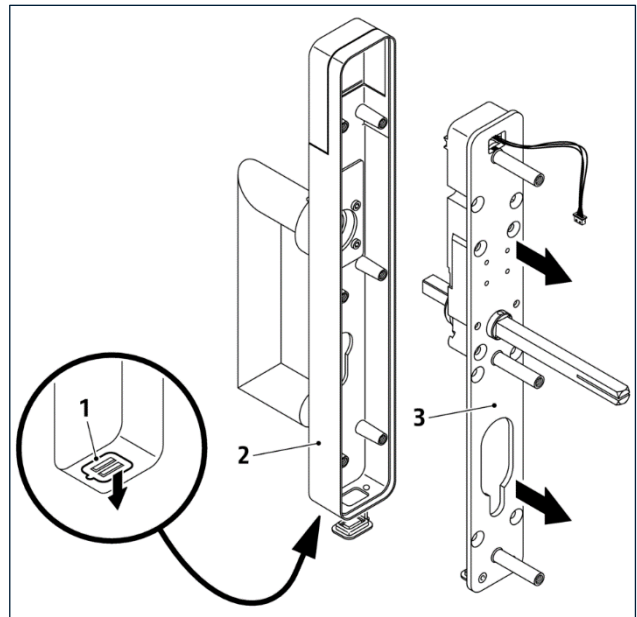
▶ Insérer la tige carrée (1) dans le carré (2) de la garniture extérieure (3). La tige élastique doit alors être orientée vers le haut.



### Étape 3 : Aligner la poignée de porte sur la garniture extérieure

A l'état de livraison, la béquille de porte est orientée verticalement sur la garniture extérieure.

- ▶ Ouvrir la plaque USB (1) au niveau de la garniture extérieure sur la face inférieure.
- ▶ Retirer le panneau complet (2) de la garniture extérieure.

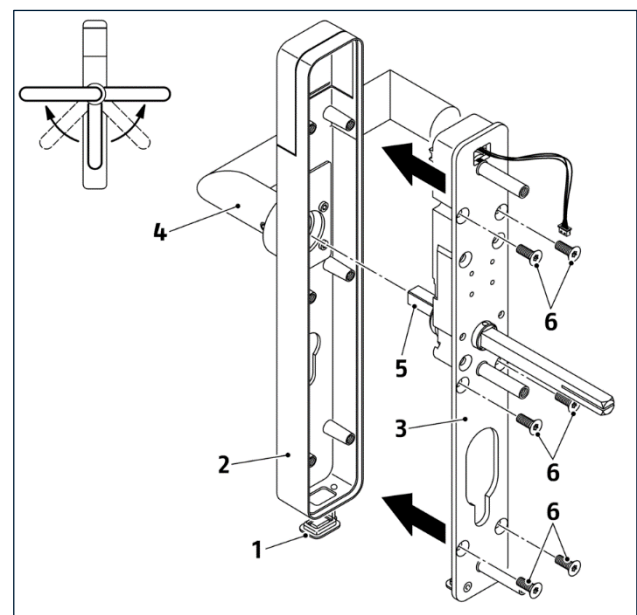


- ▶ Mettre la poignée de porte (4) dans la bonne position de repos.



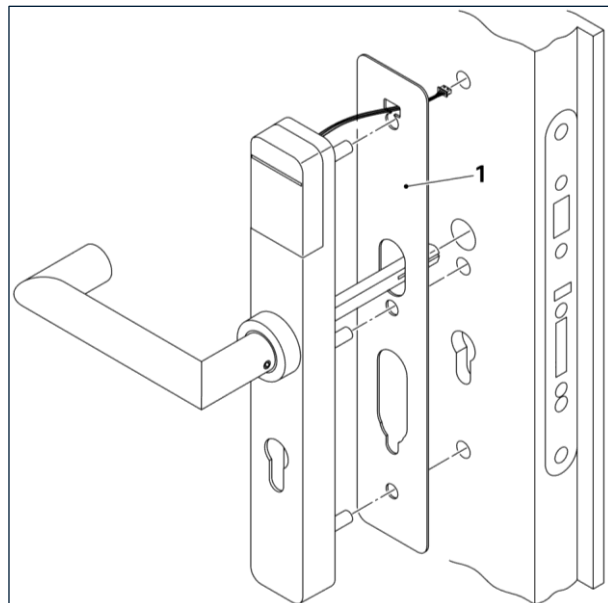
**REMARQUE :** Ne pas écraser les câbles ! Des câbles endommagés peuvent rendre la garniture inutilisable.

- ▶ Placer la béquille (4) avec la position correcte sur le carré (5) de la garniture extérieure et replacer le panneau (2) avec précaution.
- ▶ Visser la plaque (2) avec les 6 vis du boîtier (6). Couple de serrage env. 2 Nm.
- ▶ Replacer le couvercle USB (1) sur le port USB.



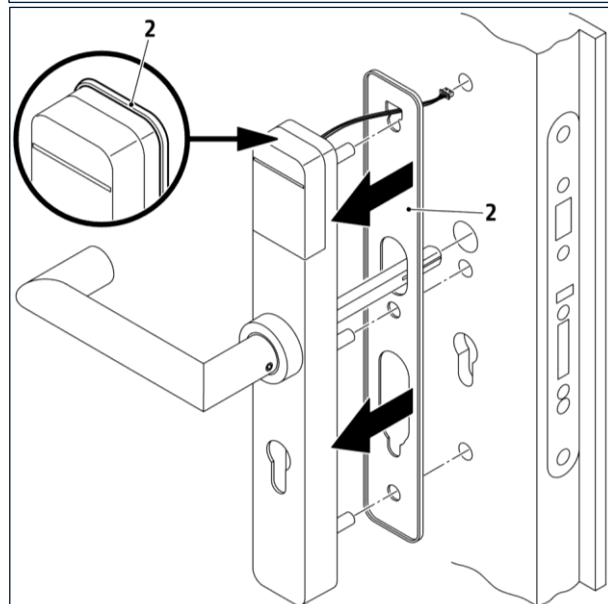
#### Étape 4 : Montage de la garniture extérieure sur la porte

- ❗ Vous pouvez recouvrir les trous de vis existants des garnitures de rosaces avec une plaque de rénovation (1) entre la garniture extérieure et le panneau de porte.



Pour un montage protégé contre les jets d'eau :

- ▶ Monter le sabot d'étanchéité (2) sur la face arrière de la garniture extérieure.



Pour un carré de 10 mm :

- ▶ Insérer la douille de réduction dans le carré.

Pour les portes standard (guidage des câbles A) :

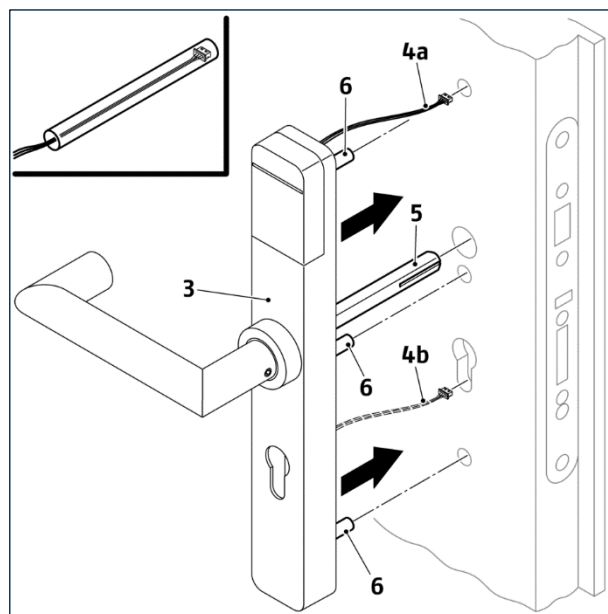
- ▶ Faites passer le câble de raccordement (4a) par le trou supérieur à travers le panneau de porte. Utilisez pour cela l'aide au montage (à jeter après le montage).

Pour les portes avec vissage de plaque courte (variantes -FIXDIN- Court, guidage de câble C) :

- ▶ Faire passer le câble de raccordement par l'ouverture du cylindre profilé (4b).

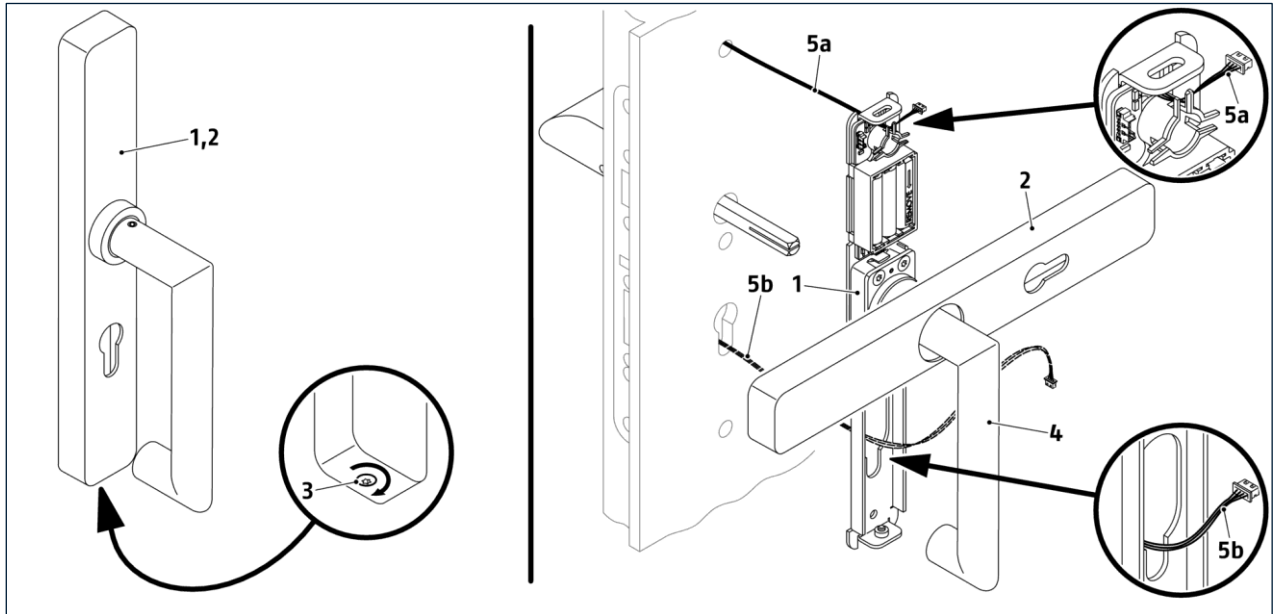
⚠ REMARQUE : Ne pas écraser les câbles ! Des câbles endommagés peuvent rendre la garniture inutilisable.

- ▶ Placer la garniture extérieure (3) sur le côté extérieur de la porte.
- ▶ Introduire la tige carrée (5) et les vis relieuses (6) dans les trous jusqu'à ce que la garniture extérieure repose sur le vantail de la porte.



## Étape 5 : Montage de la garniture intérieure

- i** Vous pouvez recouvrir les trous de vis existants des garnitures à rosace avec une plaque de rénovation entre la garniture intérieure et le panneau de porte.



**REMARQUE :** Protéger la béquille des rayures lors du montage.

- ▶ Sur la garniture intérieure, tourner la vis de verrouillage (3) sur la partie inférieure de garniture et desserrer ainsi la plaque (2).
- ▶ Retirer la plaque (2) de la garniture intérieure (1) jusqu'à ce qu'il puisse tourner librement sur la béquille (4).
- ▶ Faire passer le câble de raccordement (5a / 5b) de la garniture extérieure dans la garniture intérieure.

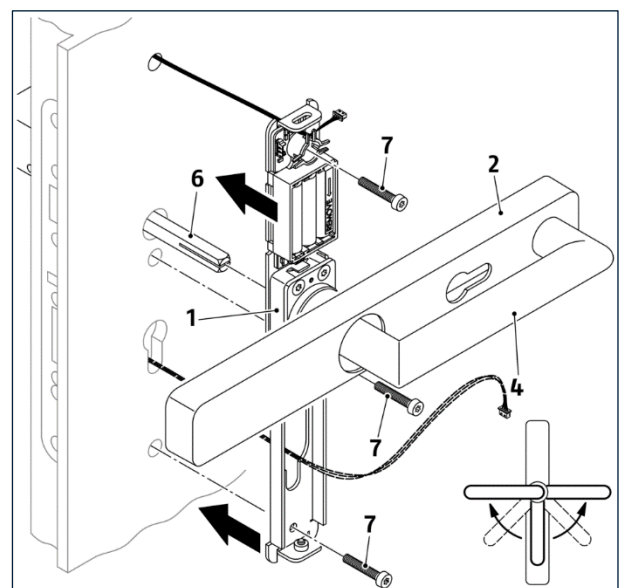
**REMARQUE :** Ne pas écraser les câbles ! Des câbles endommagés peuvent rendre la garniture inutilisable.

**REMARQUE :** Protéger la garniture extérieure contre les chutes.

Mettre la béquille (4) de la garniture intérieure dans la bonne position et la placer sur la tige carrée.

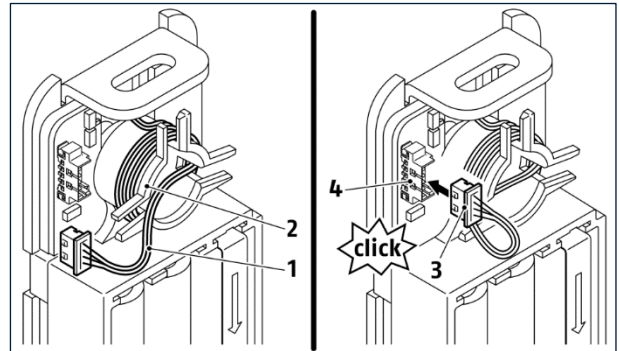
- ▶ Poser la garniture intérieure sur le panneau de porte.
- ▶ Relier la garniture intérieure et la garniture extérieure à l'aide des 3 vis d'assemblage (portes COUPE-FEU : 2).  
Couple de serrage : env. 2 Nm.

- i** Les béquilles intérieures et extérieures doivent pouvoir être déplacées sans problème. En cas de doute, desserrez légèrement le vissage central.



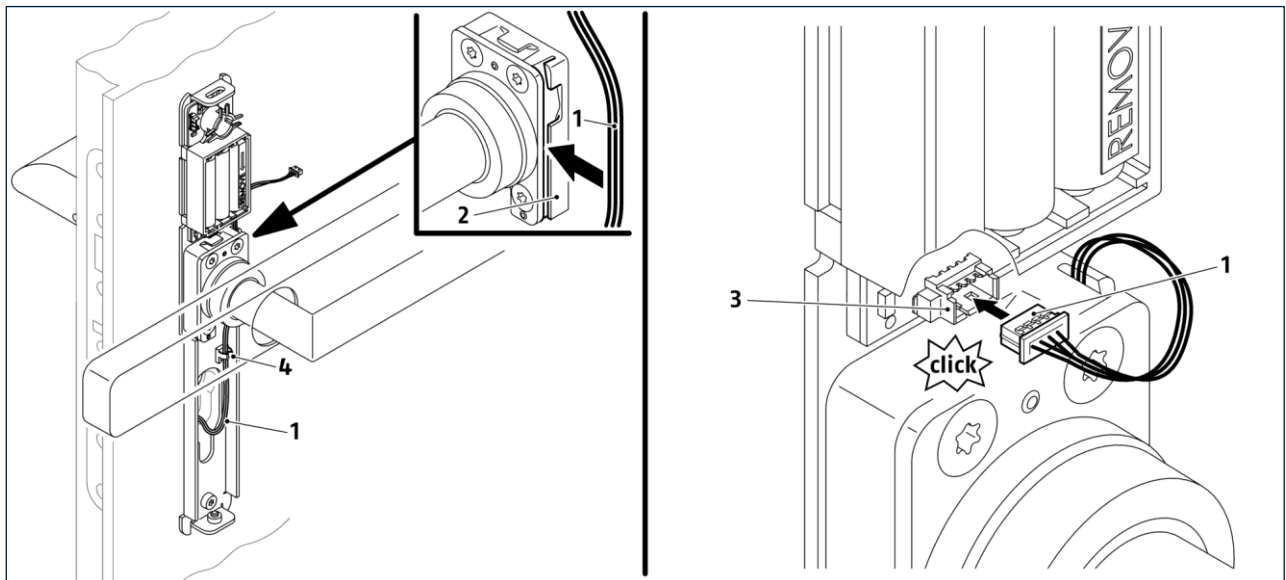
### Étape 6 : Réaliser le raccordement entre la garniture intérieure et la garniture extérieure

- ▷ Faire passer le câble de raccordement (1) autour de la collerette (2) de manière que le câble ne puisse pas être écrasé par le cache.
- ▷ Insérer le connecteur (3) du câble de raccordement dans l'emplacement (4).



Passage des câbles pour les portes coupe-feu (garniture TECTIQ étroite FIX-DIN-court) :

- ▷ Faire passer la ligne de jonction (1) par la rainure le long de la détection de pression (2) vers le haut.
- ▷ Insérer la fiche dans l'emplacement (3) situé sous le compartiment à piles.
- ▷ Fixer les câbles détachés au clip de guidage de câble (4).

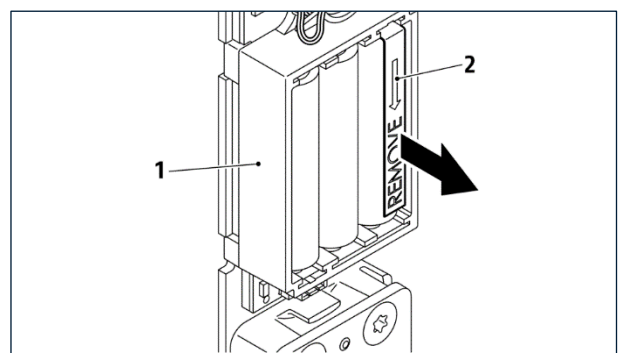


### Étape 7 : Retirer l'isolation de la batterie

A la livraison, les piles sont insérées dans la garniture intérieure.

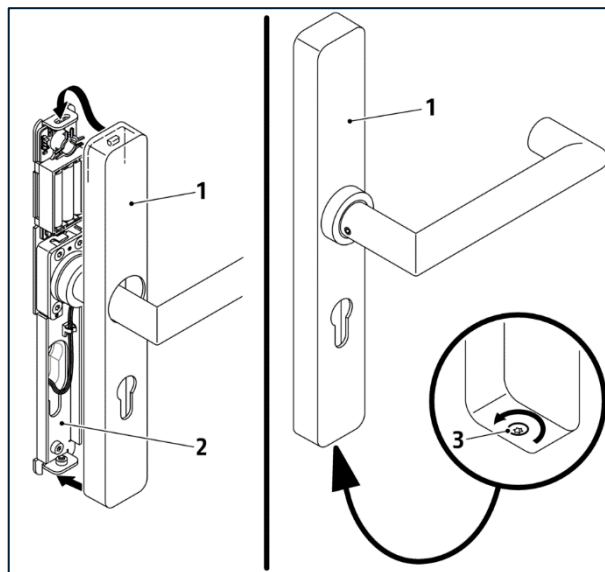
- ▷ Retirer la languette isolante (2) du compartiment à piles (1) dans la garniture intérieure.

= Dès que la garniture est alimentée en tension, les LED de la garniture extérieure clignotent brièvement (vert-rouge-vert-rouge).



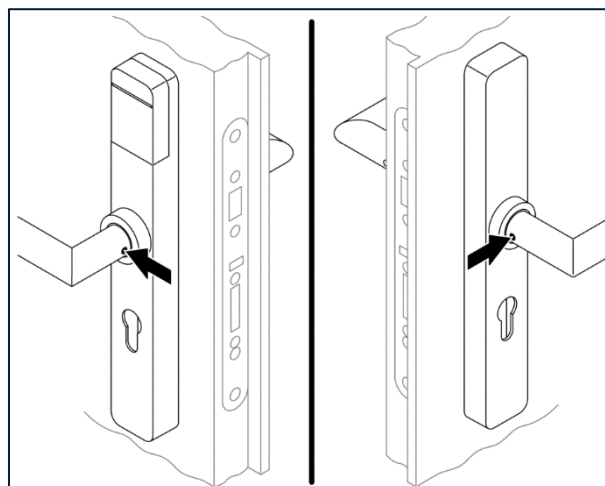
### Étape 8 : Fermer la garniture intérieure

- ▶ Placer la plaque (1) d'abord en haut, puis en bas sur la garniture (2).
- ⚠ REMARQUE : Ne pas dépasser le couple de serrage ! La garniture, le panneau et même le vantail de la porte peuvent être endommagés.
- ▶ Sur la garniture intérieure, dévisser la vis de verrouillage sur la face inférieure jusqu'à ce que le panneau soit verrouillé. Couple de serrage : env. 1,2 Nm.



### Étape 9 : Fixer la poignée de porte à la garniture

- ▶ Visser les vis sans tête sur les deux poignées de porte - côté intérieur et côté extérieur. Couple de serrage : env. 2 Nm.



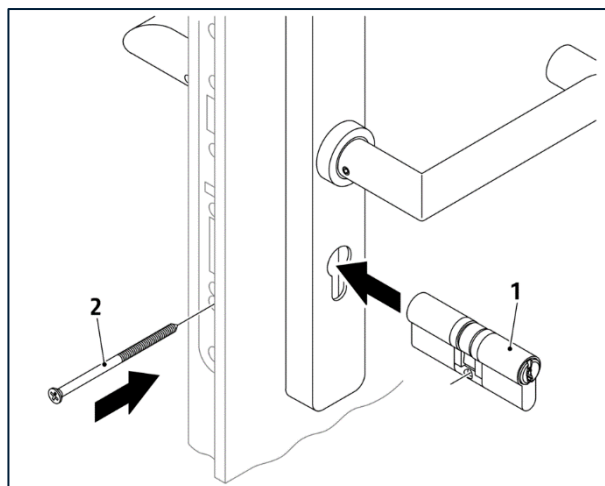
### Étape 10 : Insérer le cylindre de fermeture (en option)

Pour les garnitures avec ouverture pour cylindre de fermeture :

- ▶ Insérer le cylindre de fermeture (1) dans la garniture et la serrure à encastrer.
- ▶ Lorsque le cylindre de fermeture est dans la bonne position, sortir le verrou de fermeture et visser le cylindre de fermeture avec la vis à tête (2).

ⓘ Le pêne dormant et le pêne demi-tour doivent pouvoir être déplacés sans problème. En cas de doute, desserrez légèrement la vis de tête.

- ▶ Rentrer le pêne dormant.





## 6. Montage de la garniture à cadre étroit FIX-DIN-rond TECTIQ avec la plaque d'adaptation

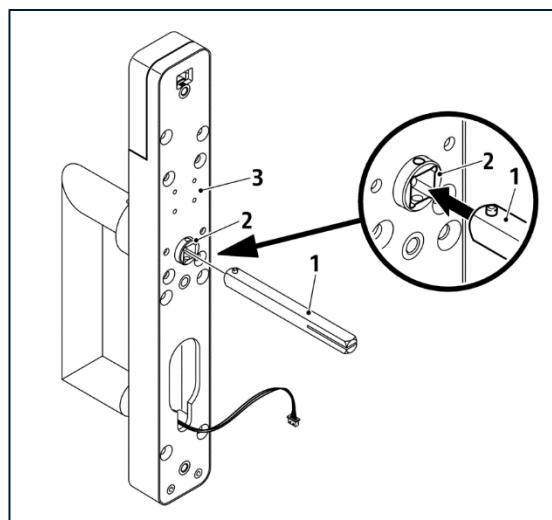
Pour portes avec perforations pour les garnitures à rosettes rondes.

**i** Le passage des câbles se fait par l'ouverture du cylindre. En cas d'utilisation d'une garniture standard, celle-ci doit être transformée au préalable, voir → Chapitre 12.1.

- Pour les garnitures fermées : Chemin de câbles B, voir → Chapitre 4.4.
- Pour les ferrements avec cylindre de fermeture : guidage des câbles C voir → chapitre 4.4.

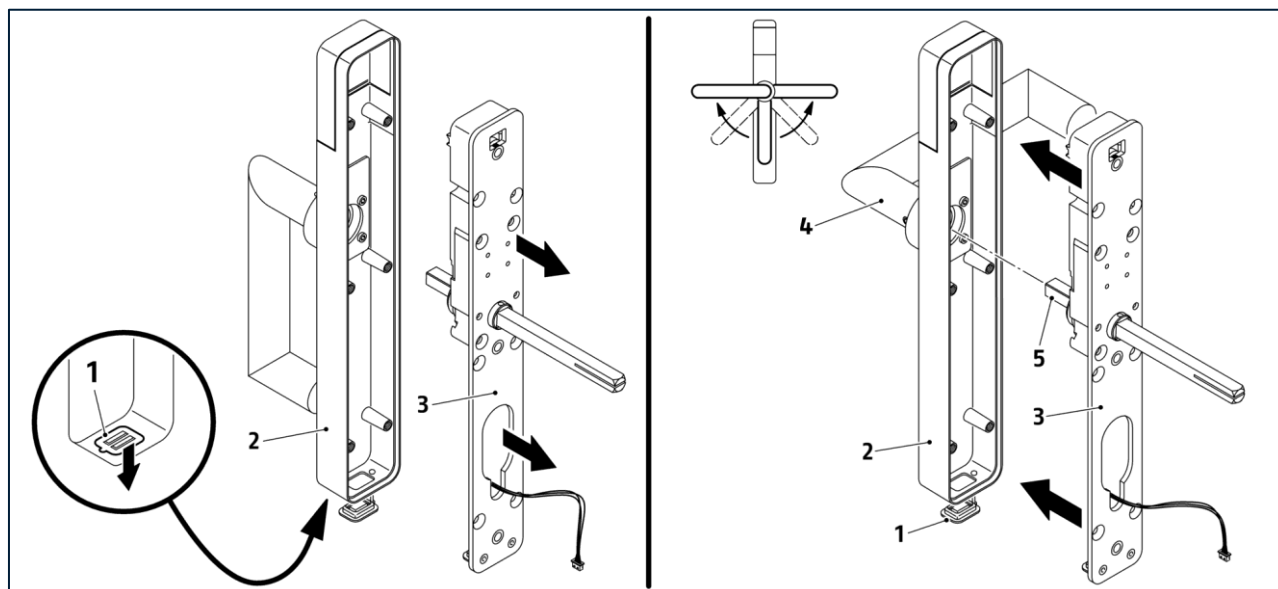
### Étape 1 : Fixer la tige carrée sur la garniture extérieure

- Insérer la tige carrée (1) dans le carré (2) de la garniture extérieure (3). La Tige élastique doit alors être orientée vers le haut.



### Étape 2 : Aligner la poignée de porte sur la garniture extérieure

A l'état de livraison, la béquille de porte est orientée verticalement sur la garniture extérieure.



- Ouvrir la plaque USB (1) au niveau de la garniture extérieure sur la face inférieure.  
 ► Retirer le panneau complet (2) de la garniture extérieure (3).

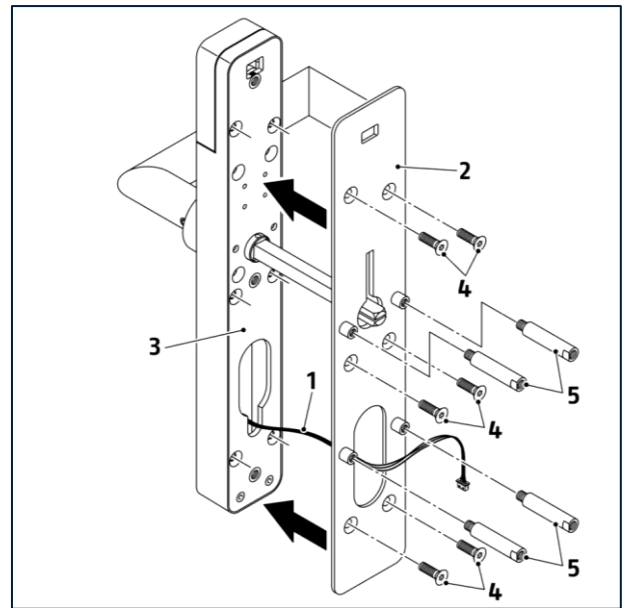
**⚠** REMARQUE : Ne pas écraser les câbles ! Des câbles endommagés peuvent rendre la garniture inutilisable.

- Placer la béquille (4) avec la position correcte sur le carré (5) de la garniture extérieure et remettre le panneau en place avec précaution.  
 ► Replacer le couvercle USB (1) sur le port USB.

### Étape 3 : Fixer la plaque d'adaptation sur la garniture extérieure

La plaque d'adaptation pour la garniture extérieure est reconnaissable aux douilles à visser soudées.


- ▶ Faire passer le câble de raccordement (1) par l'ouverture cylindrique de la plaque d'adaptation (2).
- ▶ Placer la plaque d'adaptation (2) sur la face arrière de la garniture extérieure (3) et la visser avec 6 vis de boîtier (4). Couple de serrage env. 2 Nm.
- ▶ Visser la vis relieuse (5) sur la plaque d'adaptation. Couple de serrage env. 2 Nm.



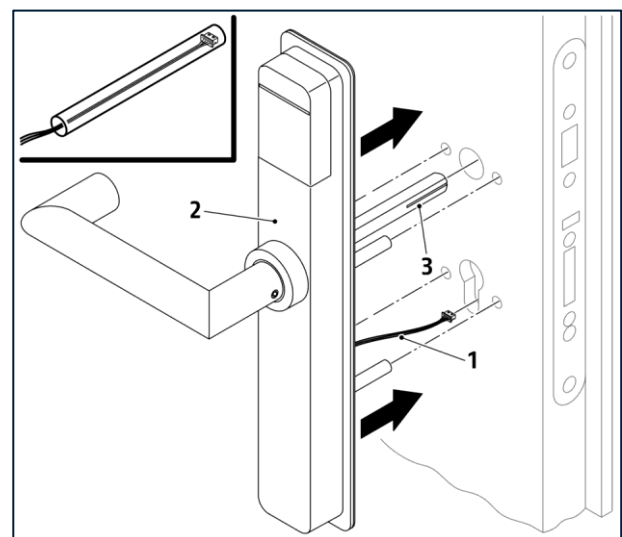
### Étape 4 : Montage de la garniture extérieure sur la porte

Pour un carré de 10 mm :

- ▶ Insérer la douille de réduction dans le carré.
- ▶ Faites passer le câble de raccordement (1) par l'ouverture du cylindre à travers le panneau de porte. Utilisez pour cela l'aide au montage illustrée en haut à gauche ci-contre (à jeter après le montage).

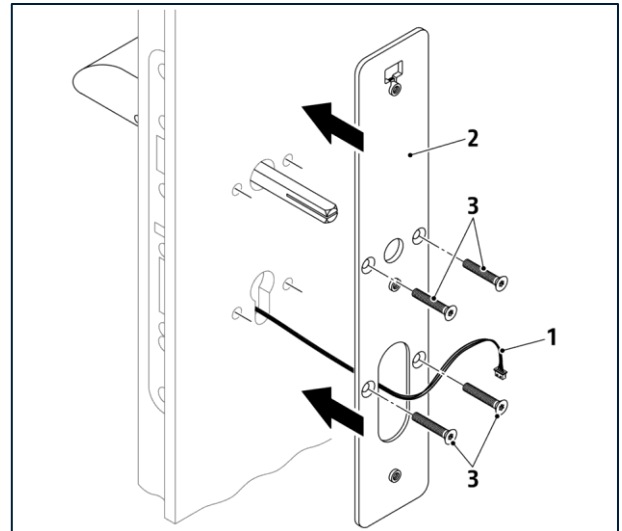
 REMARQUE : Ne pas écraser les câbles ! Des câbles endommagés peuvent rendre la garniture inutilisable.

- ▶ Placer la garniture extérieure (2) sur la face extérieure de la porte. Introduire la tige carrée (3) et les vis relieuses dans les orifices prévus à cet effet jusqu'à ce que la garniture extérieure repose sur le panneau de porte.



### Étape 5 : Monter la plaque d'adaptation à l'intérieur

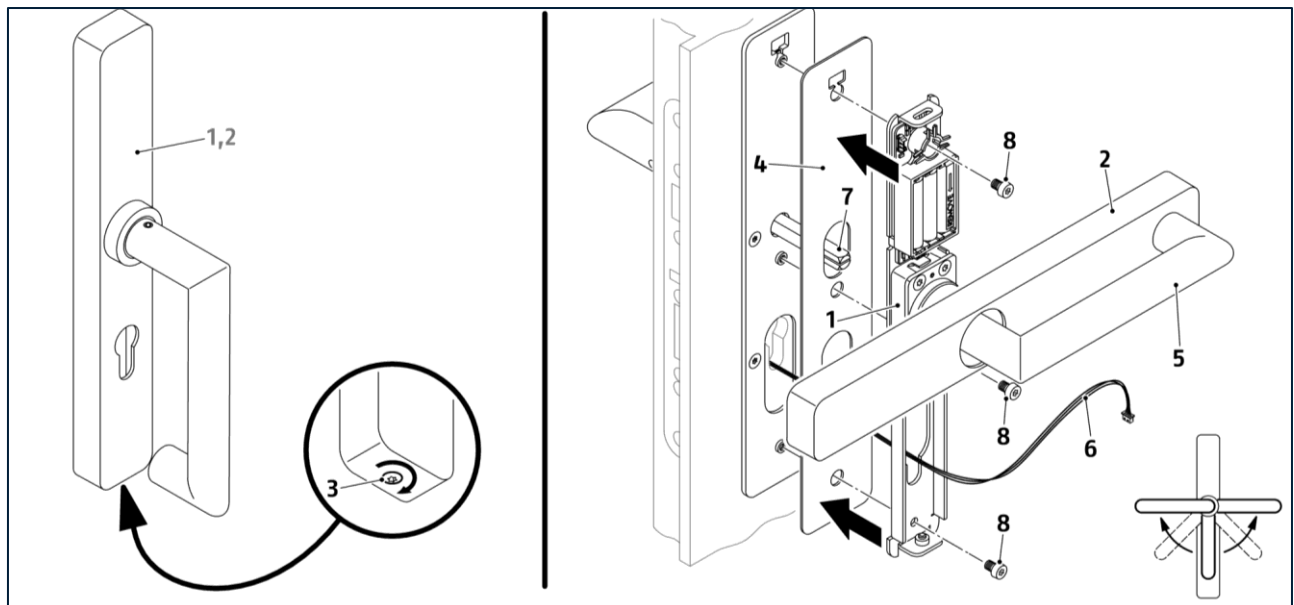
- ▶ Sur le côté intérieur de la porte, faire passer le câble de raccordement (1) à travers la plaque d'adaptation (2) et poser la plaque d'adaptation sur la porte.
- ▶ Relier la plaque d'adaptation à la garniture extérieure à l'aide des 4 vis de fixation (3) et les visser. Couple de serrage : env. 2 Nm.



### Étape 6 : Montage de la garniture intérieure

REMARQUE : Protéger la béquille des rayures lors du montage.

- ▶ Sur la garniture intérieure, visser la vis de verrouillage (3) sur la face inférieure dans la garniture et soulever la plaque (2) de la garniture intérieure jusqu'à ce qu'il puisse tourner librement.
- ▶ Poser la plaque de rénovation (4) sur la plaque d'adaptation.
- ▶ Faire passer le câble de raccordement (6) par l'ouverture du cylindre dans la garniture intérieure.



- ▶ Mettre la béquille (5) de la garniture intérieure dans la bonne position et la placer sur la tige carrée (7).

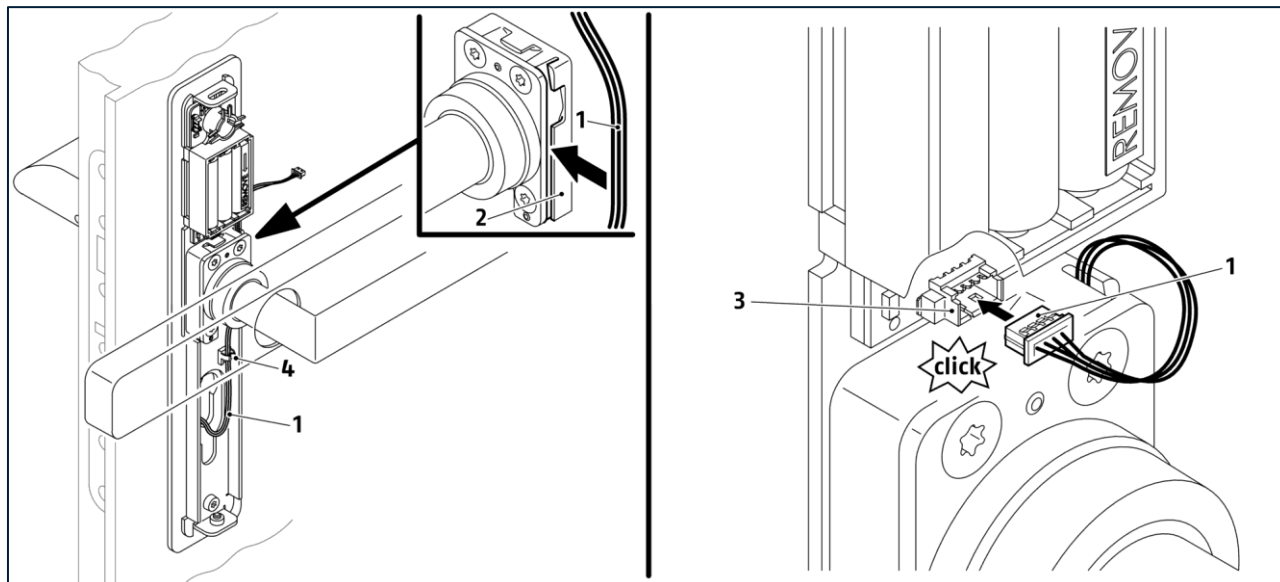
REMARQUE : Ne pas écraser les câbles ! Des câbles endommagés peuvent rendre la garniture inutilisable.

- ▶ Placer la garniture intérieure (1) sur la plaque d'adaptation et la visser avec les 3 vis d'assemblage (8). Couple de serrage : environ 2 Nm.

Les béquilles intérieures et extérieures doivent pouvoir être actionnées sans problème. En cas de doute, desserrez légèrement le vissage central.

### Étape 7 : Réaliser le raccordement entre la garniture intérieure et la garniture extérieure

- ▷ Faire passer le câble de raccordement (1) par la rainure le long du détecteur de pression (2) vers le haut.
- ▷ Insérer la fiche du câble de raccordement (1) dans l'emplacement (3) situé sous le compartiment à piles.
- ▷ Fixer les câbles détachés au clip de guidage existant (4) de manière que le câble ne soit pas écrasé par le cache.

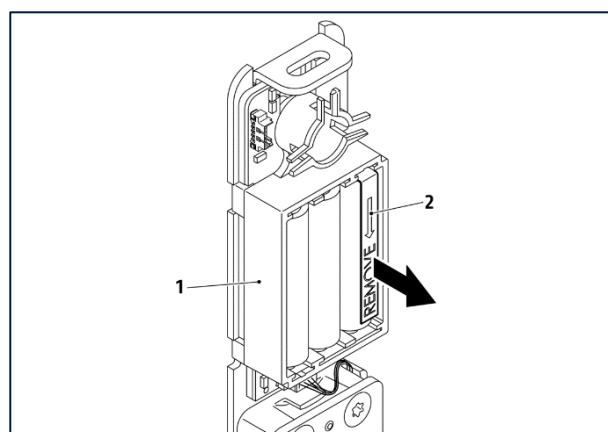


### Étape 8 : retirer l'isolation de la batterie

A la livraison, les piles sont prémontées dans la garniture intérieure.

- ▷ Retirer la languette isolante (2) du compartiment à piles (1) dans la garniture intérieure.

= Dès que la garniture est alimentée en tension, les LED de la garniture extérieure clignotent brièvement (vert-rouge-vert-rouge).

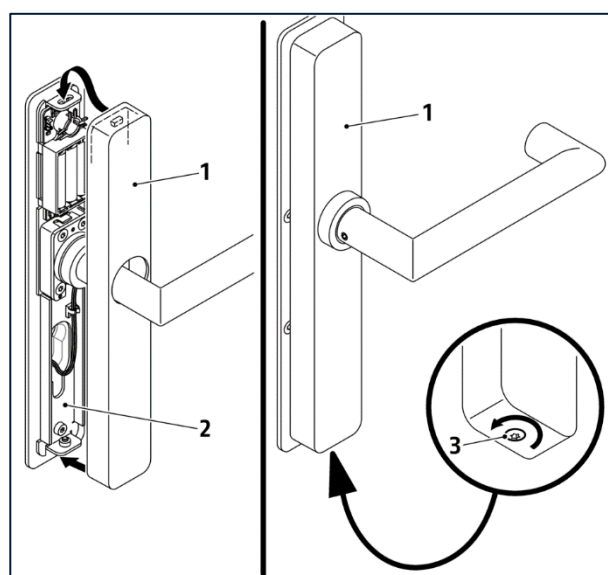


### Étape 9 : Fermer la garniture intérieure

- ▷ Placer la plaque (1) d'abord en haut, puis en bas sur la garniture (2).

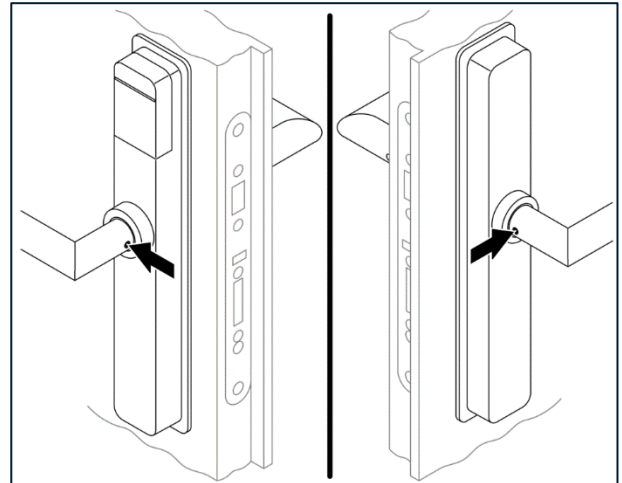
**REMARQUE :** Ne pas dépasser le couple de serrage ! La garniture, le panneau et même le vantail de la porte peuvent être endommagés.

- ▷ Sur la garniture intérieure, dévisser la vis de verrouillage (3) sur la face inférieure jusqu'à ce que le panneau soit verrouillé. Couple de serrage : env. 1,2 Nm.



**Étape 10 : Fixer la poignée de porte à la garniture**

- ▶ Visser les vis sans tête sur les deux poignées de porte -  
côté intérieur et côté extérieur.  
Couple de serrage : env. 2 Nm.



## 7. Montage de la garniture à cadre étroit TECTIQ Scandinavie

Pour les portes avec serrure à mortaiser selon SS 817375 - sans ou avec cylindre ovale.

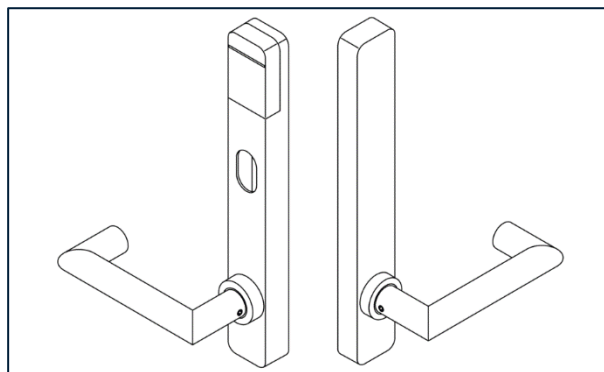
Les découpes de perçage de 44 mm peuvent être recouvertes par des panneaux de rénovation. Voir → chapitre 2.4.

Guide des câbles A, voir → Chapitre 4.4.

**i** Pour les portes avec des trous pour rosaces rondes : Utiliser la plaque d'adaptation Scandinavie FIX-Large, voir → Chapitre 8.

### Préparation

- Les travaux de gros œuvre sur le site sont terminés.
- La porte est entièrement montée.
- La serrure à encastrer est montée.
- Le matériel et le logiciel permettant de paramétrer le composant de porte pour le système TECTIQ sont disponibles et prêts à fonctionner.

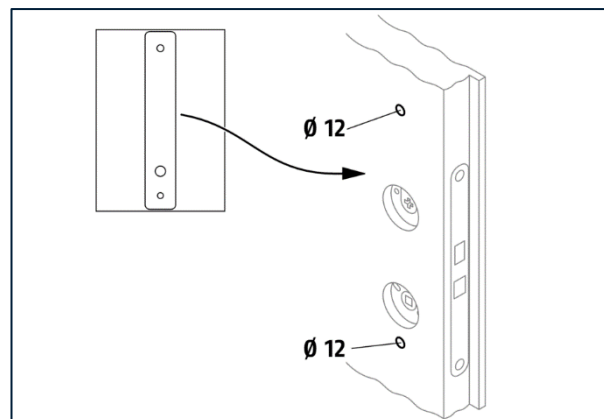


### Étape 1 : percer des trous pour la garniture

**i** Ne convient pas aux portes coupe-feu. Dans ce cas, seuls les trous de perçage existants sont utilisés. Tout autre perçage n'est autorisé qu'avec l'accord du fabricant de la porte.

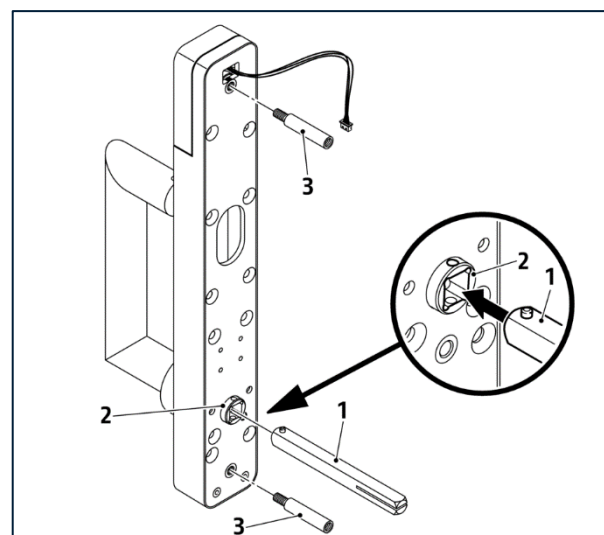
**i** Selon le type de construction de la porte, percer les trous séparément à l'intérieur et à l'extérieur.

- ▶ Aligner verticalement le gabarit de perçage sur la porte à l'endroit de montage.  
Pour fixer le gabarit de perçage, insérer la tige carrée dans la serrure à mortaiser.
- ▶ Marquer les trous de perçage avec et percer :  
En haut : 12 mm  
Milieu : 20 mm (pour noix carrée, si nécessaire)  
En bas : 12 mm



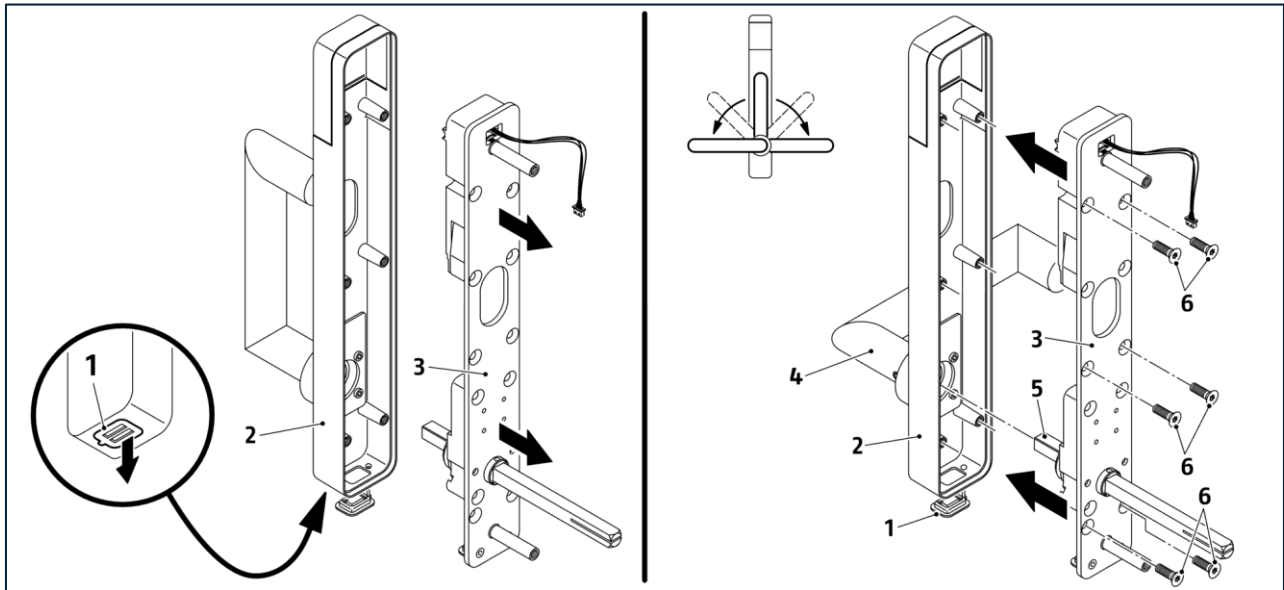
### Étape 2 : Fixer la vis relieuse et la tige carrée à la garniture extérieure

- ▶ Visser les 2 vis relieuses (3) dans la garniture extérieure. Couple de serrage env. 2 Nm.
- ▶ Insérer la tige carrée (1) dans le carré (2) de la garniture extérieure. La tige élastique doit alors être orientée vers le haut.



### Étape 3 : Aligner la poignée de porte sur la garniture extérieure

A l'état de livraison, la béquille de porte est orientée verticalement sur la garniture extérieure.



- ▷ Ouvrir la plaque USB (1) au niveau de la garniture extérieure sur la face inférieure.
- ▷ Retirer le panneau complet (2) de la garniture extérieure.
- ▷ Mettre la poignée de porte (4) dans la bonne position de repos.

REMARQUE : Ne pas écraser les câbles ! Des câbles endommagés peuvent rendre la garniture inutilisable.

- ▷ Placer la béquille (4) avec la position correcte sur le carré (5) de la garniture extérieure et replacer le panneau (2) avec précaution.
- ▷ Visser la plaque avec 6 vis de boîtier (6). Couple de serrage env. 2 Nm.
- ▷ Replacer la plaque sur le port USB (1).

### Étape 4 : Montage de la garniture extérieure sur la porte

Pour un carré de 10 mm :

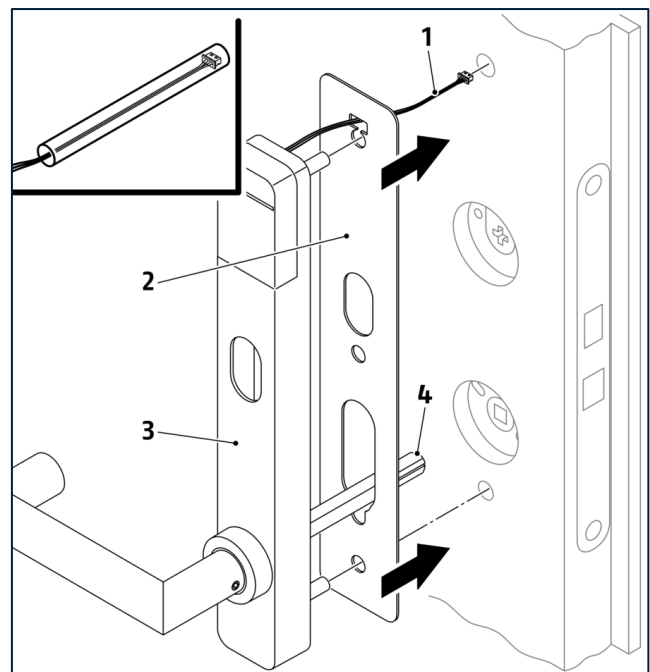
- ▷ Insérer la douille de réduction dans le carré.

Vous pouvez recouvrir les trous de vis existants des garnitures de rosaces avec une plaque de rénovation entre la garniture extérieure et le panneau de porte.

- ▷ Faites passer le câble de raccordement (1) à travers la plaque de rénovation (si utilisée ; 2) et le panneau de porte. Utilisez pour cela l'aide au montage (à jeter après le montage).

REMARQUE : Ne pas écraser les câbles ! Des câbles endommagés peuvent rendre la garniture inutilisable.

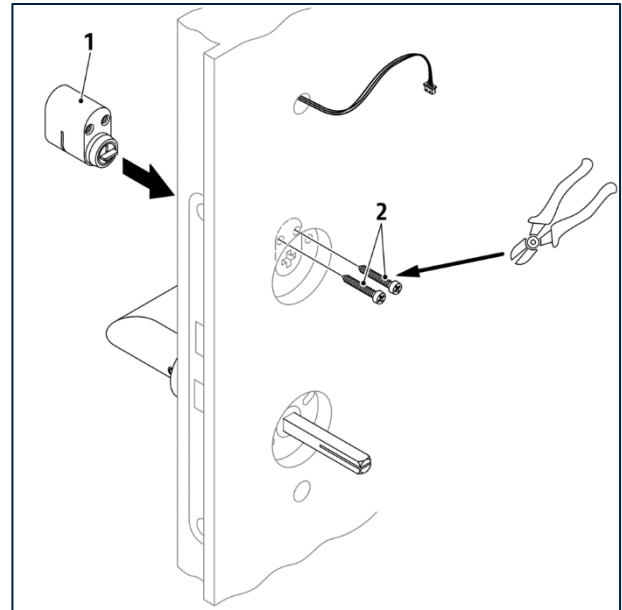
- ▷ Poser la plaque de rénovation sur le côté extérieur du panneau de porte, puis mettre en place la garniture extérieure (3).
- ▷ Introduire la tige carrée (4) et les vis relieuses à travers les trous jusqu'à ce que la garniture extérieure repose sur le vantail.



### Étape 5 : Insérer le cylindre de fermeture (en option)

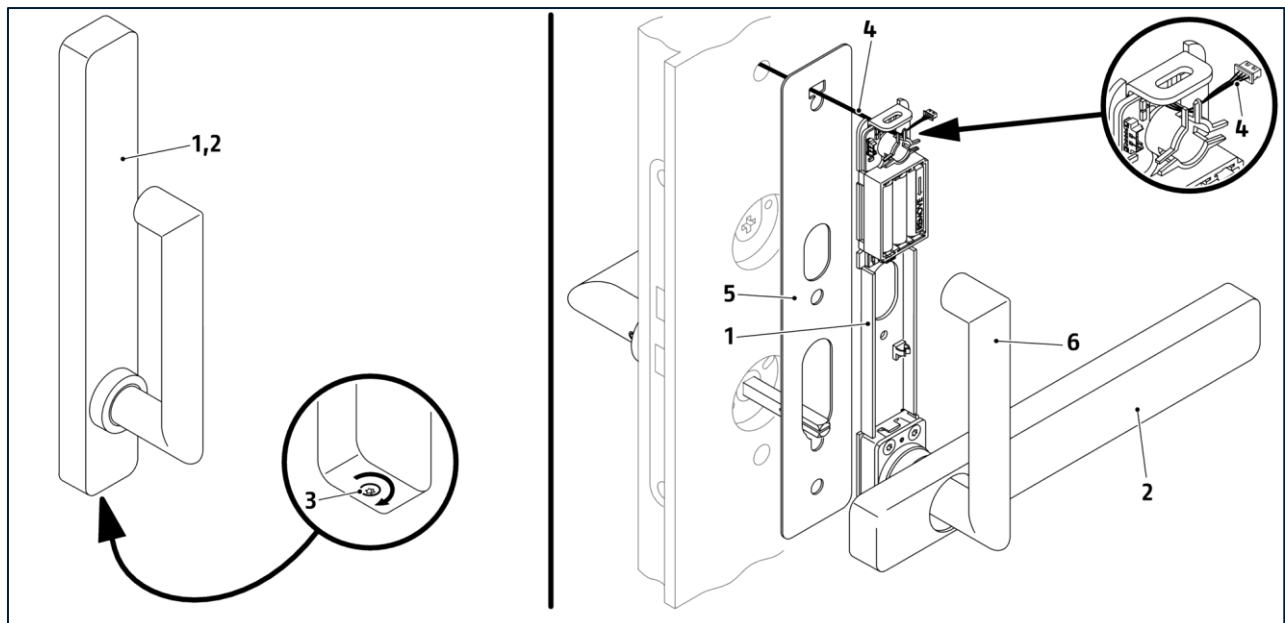
- ▶ Insérer le cylindre ovale (1) sur le côté extérieur. L'entraîneur doit s'engager dans le fouillot de la serrure.
- ▶ Raccourcir les vis d'assemblage (2) si nécessaire.
- ▶ Visser le cylindre de fermeture à la serrure.

**i** Le cylindre de fermeture doit dépasser la garniture de 3 mm au maximum.



### Étape 6 : Montage de la garniture intérieure

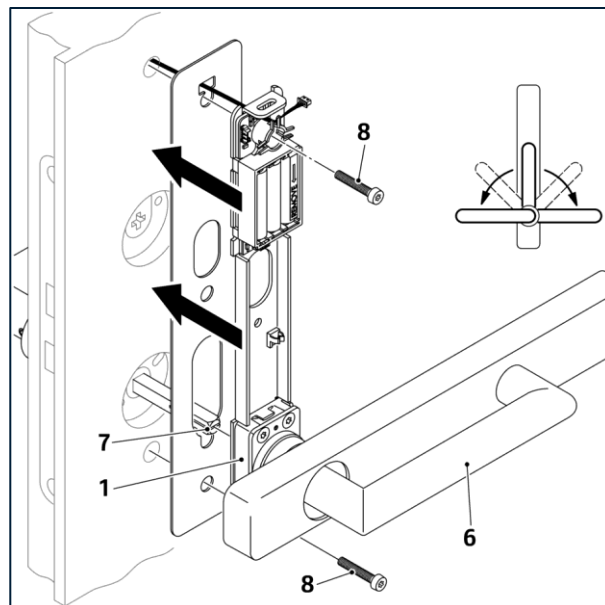
**⚠** REMARQUE : Protéger la béquille des rayures lors du montage.



- ▶ Sur la garniture intérieure, visser la vis de verrouillage (3) sur la face inférieure dans la garniture et desserrer ainsi le panneau.
- ▶ Soulever la plaque (2) jusqu'à ce qu'il puisse tourner librement.
- ▶ Faire passer le câble de raccordement (4) à travers la plaque de rénovation (5, si elle existe) dans la garniture intérieure (1).

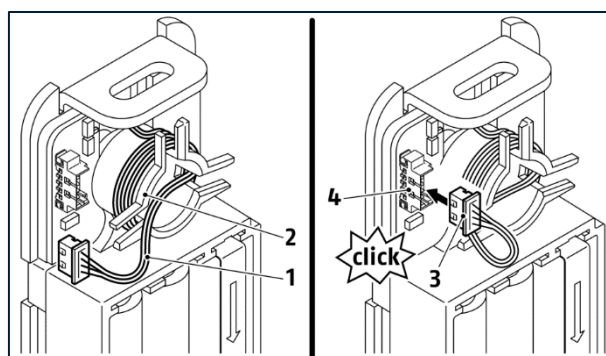


- ▷ S'il y en a un, le poser sur la porte : Poser la plaque de rénovation sur le panneau de porte.
- ▷ Mettre la béquille (6) de la garniture intérieure dans la bonne position et la placer sur la tige carrée (7).
- ▷ Poser la garniture intérieure sur le panneau de porte.
- ⓘ **REMARQUE :** Ne pas écraser les câbles ! Des câbles endommagés peuvent rendre la garniture inutilisable.
- ▷ Relier la garniture intérieure et la garniture extérieure à l'aide des vis d'assemblage (8). Couple de serrage : env. 2 Nm.
- ⓘ Les béquilles intérieures et extérieures doivent pouvoir être actionnées sans problème. En cas de doute, desserrez légèrement l'écrou du carré.



#### Étape 7 : Réaliser le raccordement entre la garniture intérieure et la garniture extérieure

- ▷ Faire passer le câble de raccordement (1) autour de la collerette (2) de manière que le câble ne soit pas écrasé par le cache.
- ▷ Insérer le connecteur (3) dans l'emplacement (4).

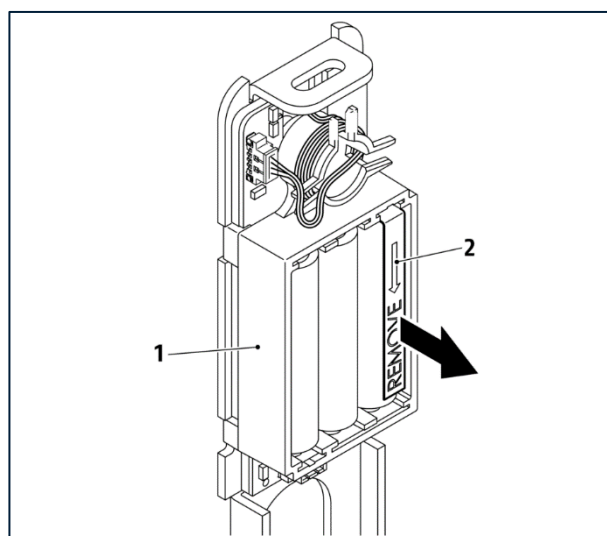


#### Étape 8 : retirer l'isolation de la batterie

A la livraison, les piles sont prémontées dans la garniture intérieure.

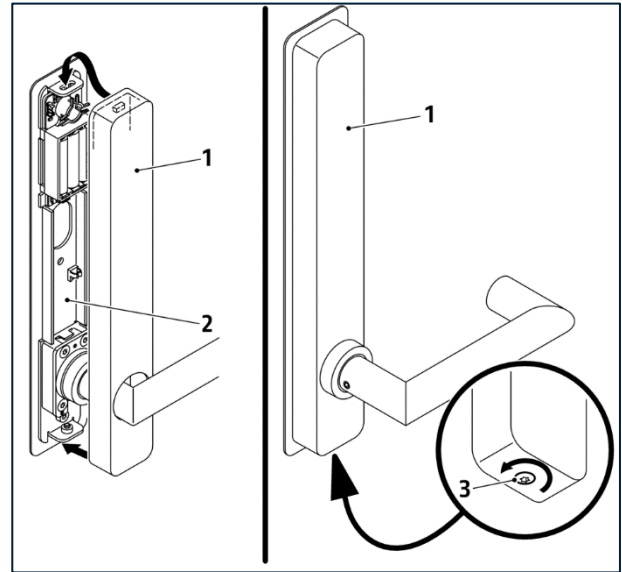
- ▷ Retirer la languette isolante (2) du compartiment à piles (1).

= Dès que la garniture est alimentée en tension, les LED de la garniture extérieure clignotent brièvement (vert-rouge-vert-rouge).



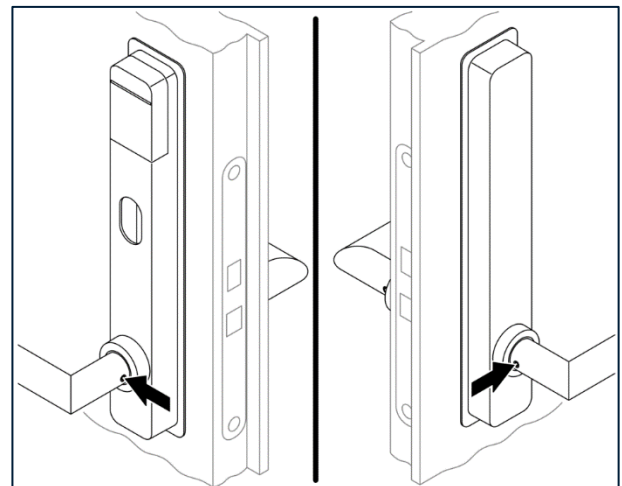
### Étape 9 : Fermer la garniture intérieure

- ▶ Placer la plaque (1) d'abord en haut, puis en bas sur la garniture (2).
- ⚠ REMARQUE : Ne pas dépasser le couple de serrage ! La garniture, le panneau et même le vantail de la porte peuvent être endommagés.
- ▶ Sur la garniture intérieure, dévisser la vis de verrouillage (3) sur la face inférieure jusqu'à ce que le panneau soit verrouillé. Couple de serrage : env. 1,2 Nm.



### Étape 10 : Fixer la poignée de porte à la garniture

- ▶ Visser les vis sans tête sur les deux poignées de porte - côté intérieur et côté extérieur. Couple de serrage : env. 2 Nm.

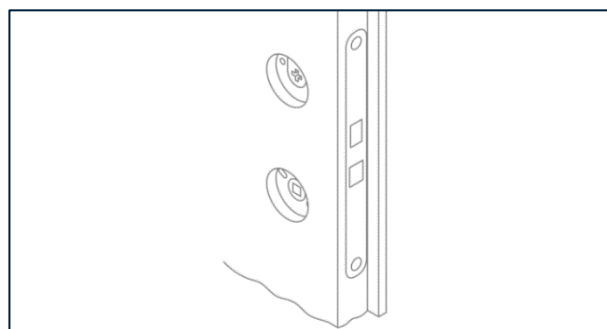


## 8. Garniture TECTIQ pour châssis étroit Scandinavie FIX-large à monter avec plaque d'adaptation

Pour portes avec serrure encastrée selon SS 817375 et trous de montage de  $\varnothing$  44 mm

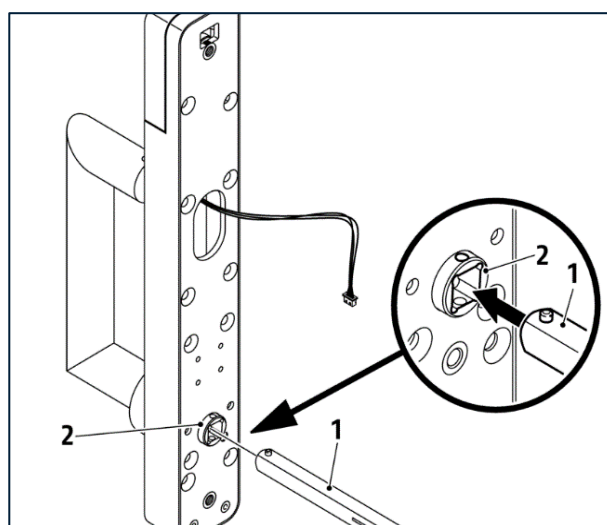
Passage des câbles D -sous le boîtier de la serrure, voir → chapitre 4.4.

- ❗ Le passage des câbles se fait par l'ouverture du cylindre. En cas d'utilisation d'une garniture standard, celle-ci doit être transformée au préalable (voir → chapitre 12.1).



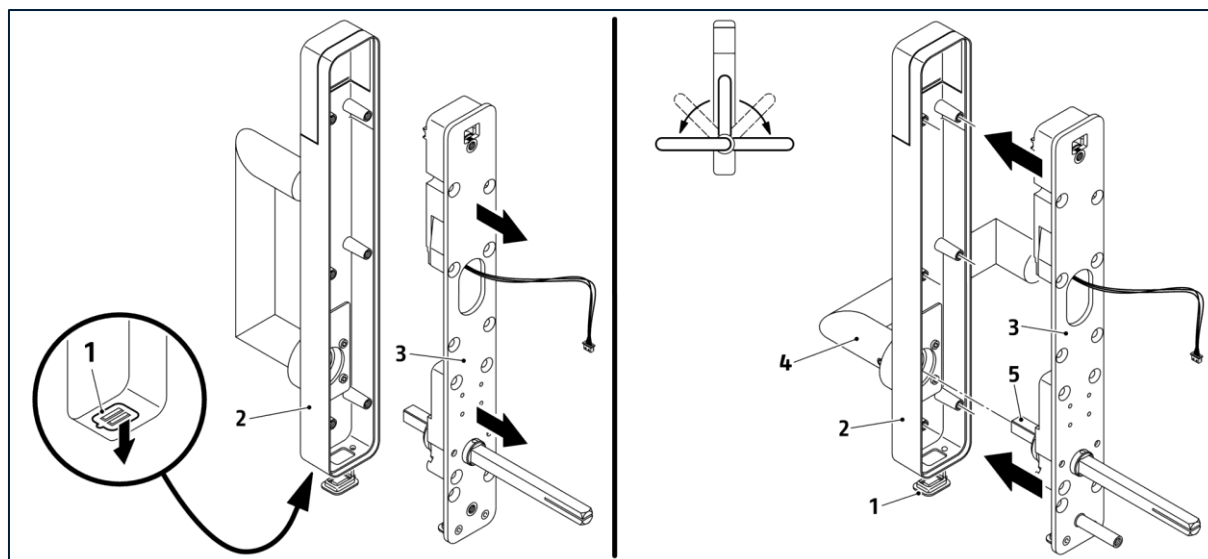
### Étape 1 : Fixer la tige carrée sur la garniture extérieure

- Insérer la tige carrée (1) dans le carré (2) de la garniture extérieure. La tige élastique doit alors être orientée vers le haut.



### Étape 2 : Aligner la poignée de porte sur la garniture extérieure

A l'état de livraison, la béquille de porte est orientée verticalement sur la garniture extérieure.



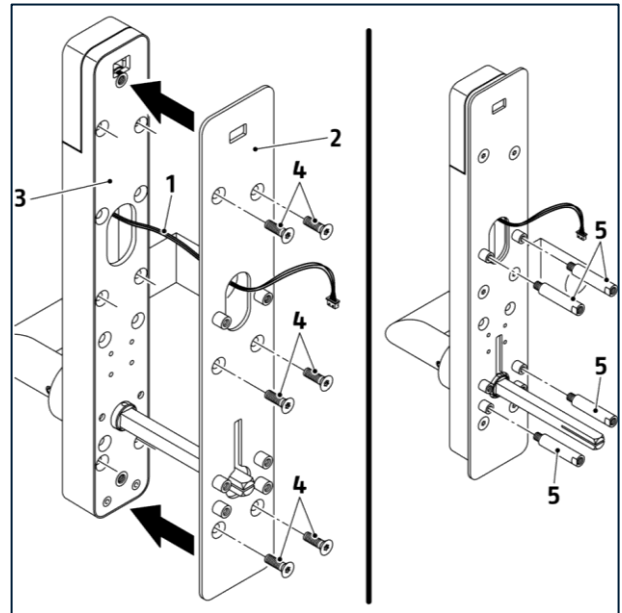
- Ouvrir la plaque USB (1) au niveau de la garniture extérieure sur la face inférieure.
- Retirer le panneau complet (2) de la garniture extérieure.

⚠ REMARQUE : Ne pas écraser les câbles ! Des câbles endommagés peuvent rendre la garniture inutilisable.

- Placer la béquille (4) avec la position correcte sur le carré (5) de la garniture extérieure et replacer le panneau (2) avec précaution.
- Remettre la plaque USB (1) en place.

### Étape 3 : Fixer la plaque d'adaptation sur la garniture extérieure

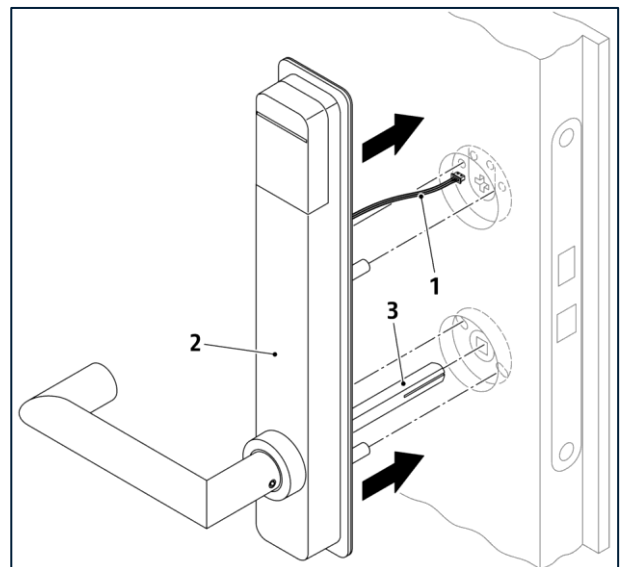
- ▶ Faire passer le câble de raccordement (1) par l'ouverture cylindrique de la plaque d'adaptation (2).
- ▶ Placer la plaque d'adaptation (2) sur la face arrière de la garniture extérieure (3) et la visser avec 6 vis de boîtier (4). Couple de serrage env. 2 Nm.
- ▶ Visser la vis relieuse (5) sur la plaque d'adaptation. Couple de serrage env. 2 Nm.



### Étape 4 : Montage de la garniture extérieure sur la porte

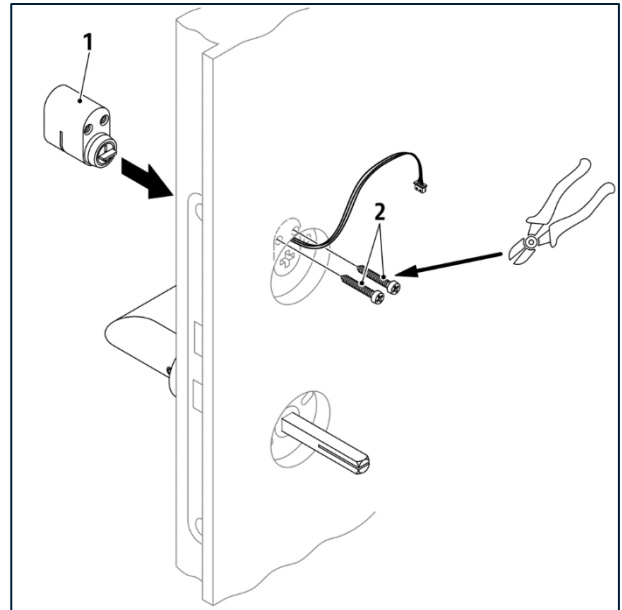
Pour un carré de 10 mm :

- ▶ Insérer la douille de réduction dans le carré.
- ▶ Faire passer le câble de raccordement (1) au-dessus de la serrure à mortaiser son à travers le vantail de la porte (voir → chapitre 4.4 (voir le guide des câbles D)).
- ⚠ REMARQUE : Ne pas écraser les câbles ! Des câbles endommagés peuvent rendre la garniture inutilisable.
- ▶ Poser la garniture extérieure (2) sur le côté extérieur de la porte jusqu'à ce que la garniture extérieure repose sur le vantail et que la tige carrée (3) soit insérée dans la serrure à mortaiser.



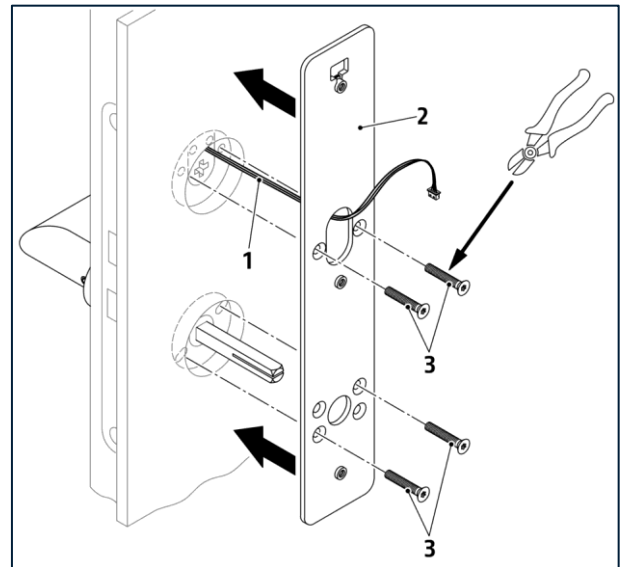
### Étape 5 : Insérer le cylindre de fermeture (en option)

- ▷ Insérer le cylindre ovale (1) sur le côté extérieur. L'entraîneur doit s'engager dans le fouillot de la serrure.
- ▷ Raccourcir les vis d'assemblage (2) si nécessaire.
- ▷ Visser le cylindre de fermeture à la serrure.

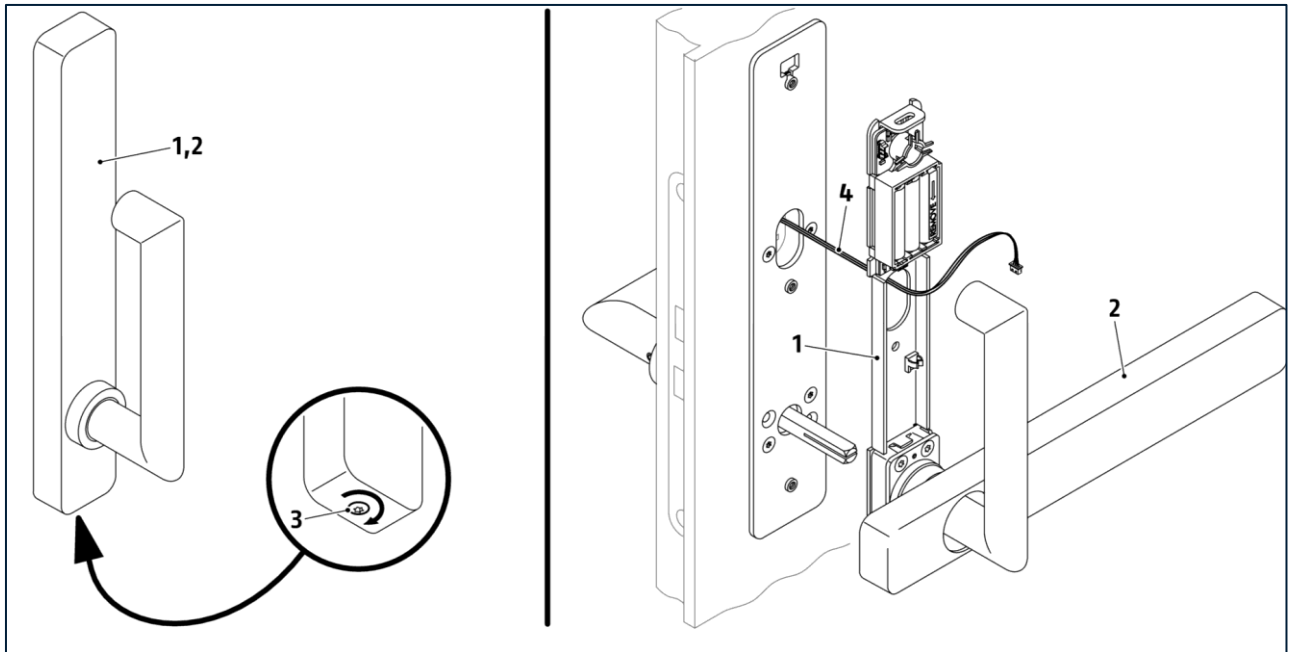


### Étape 6 : Monter la plaque d'adaptation à l'intérieur

- ▷ Sur le côté intérieur de la porte, faire passer le câble de raccordement (1) à travers la plaque d'adaptation (2) et poser la plaque d'adaptation sur la porte.
- ▷ Raccourcir les vis de fixation (3) si nécessaire.
- ▷ Relier la plaque d'adaptation à l'extérieur à l'aide des 4 vis de fixation (3) et visser à fond. Couple de serrage : environ 2 Nm.




## Étape 7 : Montage de la garniture intérieure




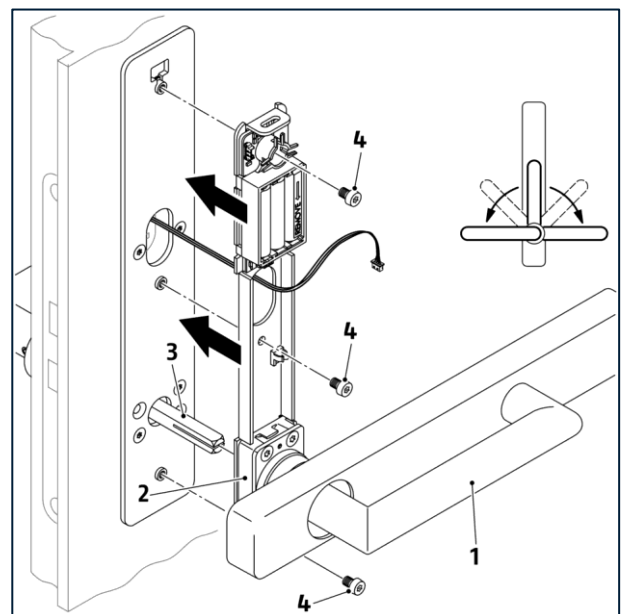
- ▶ Sur la garniture intérieure, visser la vis de verrouillage (3) sur la face inférieure dans la garniture et desserrer la plaque (2) jusqu'à ce qu'il puisse tourner librement.
- ▶ Introduire le câble de raccordement (4) dans la garniture intérieure.

- ▶ Mettre la poignée de porte (1) de la garniture intérieure dans la bonne position et la placer sur la tige carrée (3).

 **REMARQUE :** Ne pas écraser les câbles ! Des câbles endommagés peuvent rendre la garniture inutilisable.

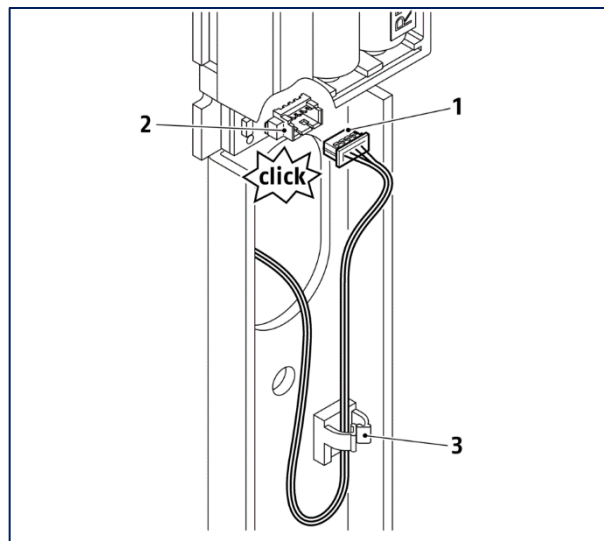
- ▶ Placer la garniture intérieure sur la plaque d'adaptation et la visser avec les 3 vis d'assemblage (4). Couple de serrage : env. 2 Nm.

 Les béquilles intérieures et extérieures doivent pouvoir être déplacées sans problème. En cas de doute, desserrez légèrement le vissage central.



### Étape 8 : Réaliser le raccordement entre la garniture intérieure et la garniture extérieure

- ▷ Insérer la fiche (1) dans le connecteur (2).
- ▷ Fixer les câbles détachés au clip de guidage (3) de manière que le câble ne soit pas écrasé par le cache.

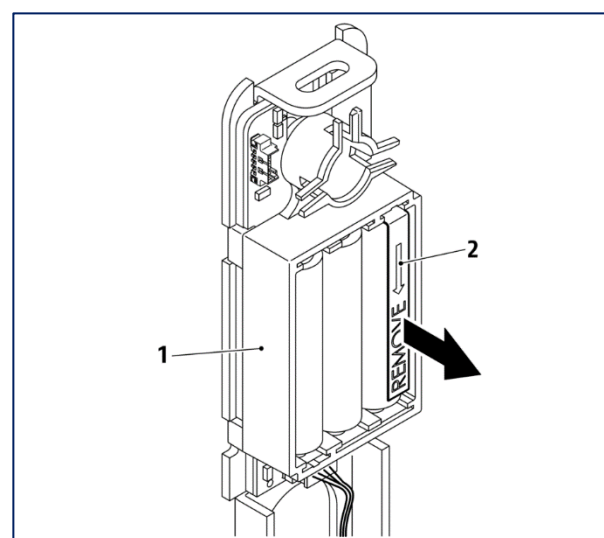


### Étape 9 : Retirer l'isolation de la batterie

A la livraison, les piles sont prémontées dans la garniture intérieure.


- ▷ Retirer la languette isolante (2) du compartiment à piles (1) dans la garniture intérieure.

= Dès que la garniture est alimentée en tension, les LED de la garniture extérieure clignotent brièvement (vert-rouge-vert-rouge).

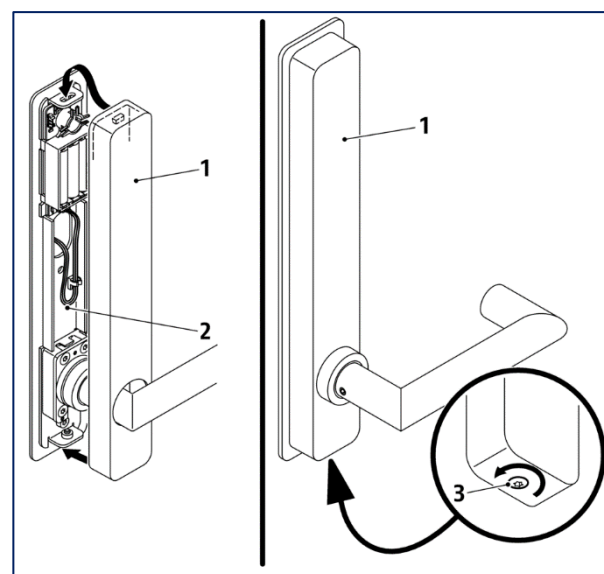


### Étape 10 : Fermer la garniture intérieure

- ▷ Placer la plaque (1) d'abord en haut, puis en bas sur la garniture (2).

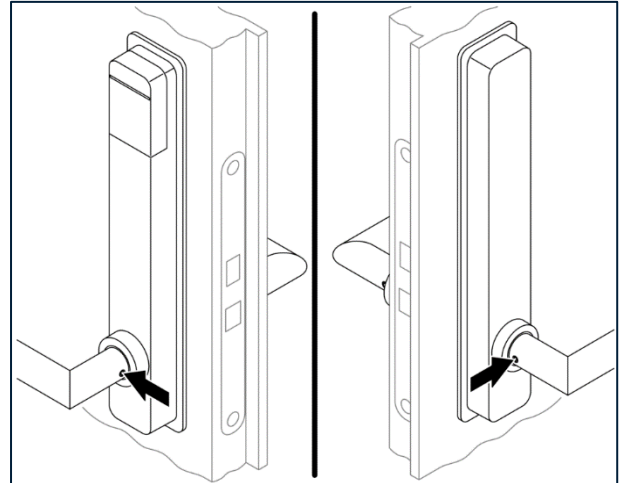
 REMARQUE : Ne pas dépasser le couple de serrage ! La garniture, le panneau et même le vantail de la porte peuvent être endommagés.

- ▷ Sur la garniture intérieure, dévisser la vis de verrouillage (3) sur la face inférieure jusqu'à ce que le panneau soit verrouillé. Couple de serrage : env. 1,2 Nm.



**Étape 11 : Fixer la poignée de porte à la garniture**

- ▶ Visser les vis sans tête sur les deux poignées de porte -  
côté intérieur et côté extérieur.  
Couple de serrage : env. 2 Nm.





## 9. Mise en service

La mise en service du produit est décrite dans la documentation du système ABUS TECTIQ.

## 10. Utilisation

L'utilisation du produit est décrite dans la documentation du système ABUS TECTIQ.



## 11. Entretien et maintenance

Les garnitures ABUS TECTIQ ne nécessitent aucun entretien. Si le montage est effectué dans les règles de l'art, aucune opération de maintenance n'est nécessaire, à l'exception du nettoyage et du remplacement des piles. En cas d'incertitude, veuillez-vous adresser à votre partenaire commercial spécialisé ABUS.



**REMARQUE** Le produit peut être endommagé. Des lubrifiants inappropriés peuvent endommager le fonctionnement et la surface de la garniture.

- Ne pas utiliser de lubrifiants contenant de la résine, de la graisse ou de l'huile.
- Ne pas utiliser de graphite.
- Ne pas laisser de liquides, de lubrifiants ou autres s'infiltrer à l'intérieur du boîtier.

### 11.1. Nettoyage du produit



**REMARQUE** Le produit peut être endommagé.

- Ne pas utiliser de produits de nettoyage agressifs ou contenant des solvants.
  - Ne pas utiliser d'outils à arêtes vives.
- ▷ Nettoyer la garniture avec un chiffon (microfibre) propre et légèrement humide.  
▷ En cas de salissures tenaces, utiliser un produit de nettoyage doux.

## 11.2. Changer les piles


### Système d'alerte de batterie à plusieurs niveaux

Pour un fonctionnement fiable, la garniture électronique possède un système d'alerte de batterie à deux niveaux.

#### Avertissement de batterie niveau 1 :

Dès que l'état de charge de la batterie ne suffit plus à alimenter durablement la garniture, celle-ci l'indique :

- par une ouverture retardée à chaque accès (5 secondes)
- par une signalisation modifiée : 3× rouge, 2× vert
- en l'affichant dans le *TECTIQ Access Manager* (logiciel)

-  Lorsque la pile est faible, la garniture électronique ne fonctionne plus que pendant un temps limité.
- Remplacez la pile dès que la garniture signale une pile faible.

#### Avertissement de batterie niveau 2 :

Lorsque la pile est vide, la garniture n'a plus d'énergie que pour 3 tentatives d'ouverture, qui sont effectuées exclusivement lorsque le badge d'urgence est autorisé.



#### **ATTENTION !**

#### **Panne de fonctionnement en cas de batterie vide !**

Si la pile n'est pas remplacée à temps, la garniture ne fonctionne plus et n'indique pas non plus de réponse. En cas d'urgence, l'accès des secours est rendu plus difficile et des vies humaines peuvent être mises en danger !

- Remplacez immédiatement une pile vide !

## Remplacer les piles usagées



### ATTENTION !

#### Danger dû aux piles au lithium usagées !

Même les piles au lithium usagées peuvent encore contenir suffisamment d'énergie pour causer des dommages corporels et matériels. Une manipulation inappropriée ou des dommages peuvent entraîner des blessures graves, des brûlures ou des brûlures chimiques, ou provoquer des incendies.

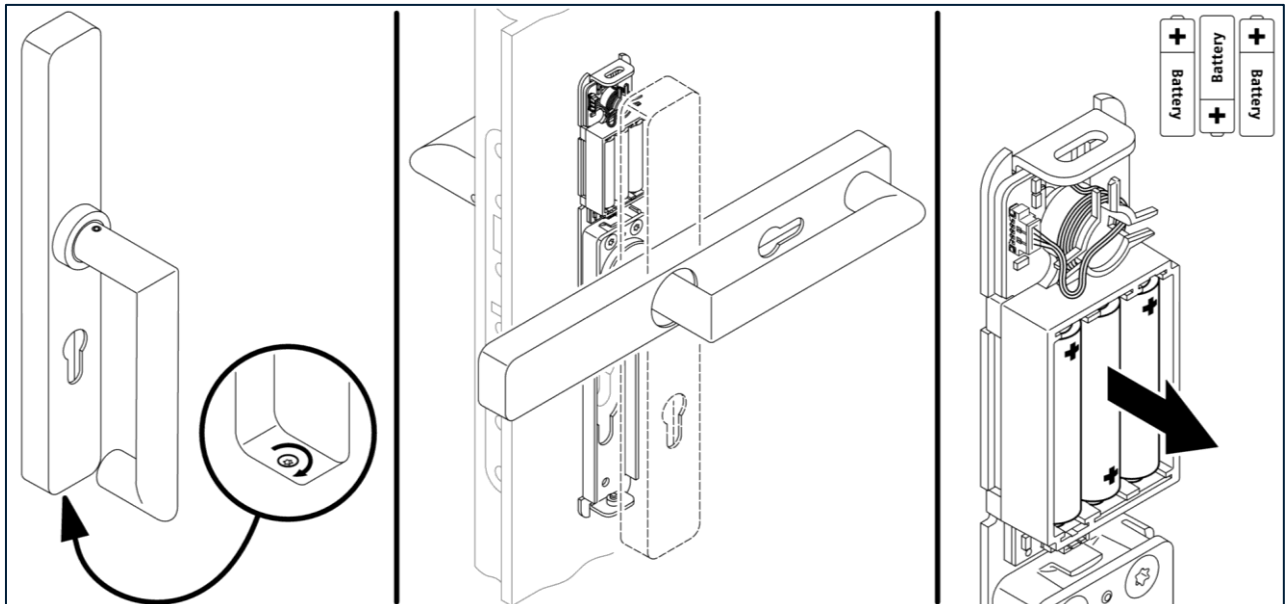
- Ne pas stocker les piles au lithium usagées dans la poche du pantalon ou dans la boîte à outils.
- Sécuriser les piles au lithium usagées contre les courts-circuits et masquer les pôles.
- Ne pas recharger, ouvrir, jeter au feu ou court-circuiter les batteries.
- Ne pas mélanger les anciennes et les nouvelles piles.
- Ne pas inverser la polarité des piles.
- Conserver les piles hors de portée des enfants.



### IMPORTANT !

L'utilisation d'autres fabricants ou types de piles ne garantit pas un fonctionnement complet et durable. En particulier, le fonctionnement de l'avertissement de batterie de niveau 2 peut être affecté.

- N'utiliser que des piles originales de Varta (voir → chapitre 2.5).
- N'utiliser que des piles d'un même lot.



**i** Protéger la béquille et la plaque contre les rayures, par exemple en les recouvrant.

- ▷ Sur la garniture intérieure, visser la vis de verrouillage sur la face inférieure dans la garniture jusqu'à ce que la plaque sur la face inférieure soit desserré.
- ▷ Retirer délicatement la plaque jusqu'à ce qu'il puisse pivoter librement sur le poussoir.
- ▷ Retirer les piles usagées au niveau du compartiment à piles et les éliminer dans le respect de l'environnement, voir → Chapitre 14.
- ▷ Mettre des piles neuves dans le compartiment à piles. Respecter la polarité !
- ▷ Refermer la garniture intérieure.

**i** Après le remplacement des piles, l'horloge interne doit être réinitialisée. Respectez les consignes figurant dans la documentation du système TECTIQ.

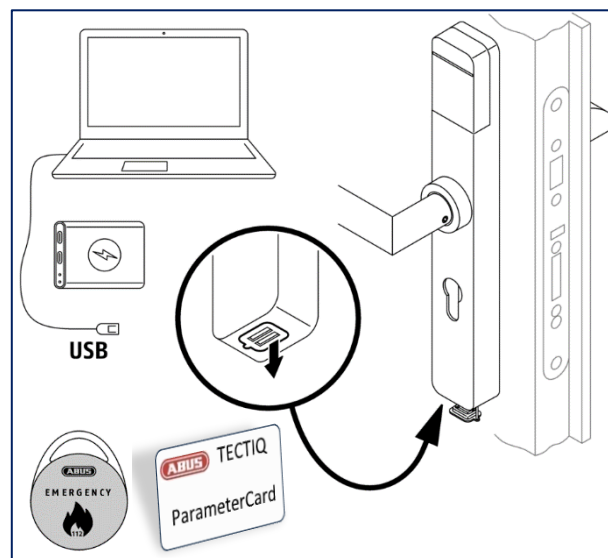
### 11.3. Ouvrir la porte lorsque la batterie est vide

Si la garniture ne réagit pas malgré l'autorisation d'accès actuelle, il se peut que la batterie soit si faible que l'énergie ne suffise plus pour l'ouvrir. Dans ce cas, et si aucun média d'urgence n'est disponible, le port USB de la garniture extérieure peut être utilisé pour l'ouverture d'urgence.

**i** Remplacez ensuite les piles de la garniture intérieure avant de refermer la porte.

Sur la garniture extérieure :

- ▶ Retirer la plaque USB sur la face inférieure.
- ▶ Connecter une batterie externe USB, une power bank, un PC ou autre, par exemple avec un câble de mise à jour.
- ▶ Synchroniser la date/l'heure, par ex. avec la carte des paramètres ou TECTIQ Admin App.
- ▶ Présenter le moyen de fermeture avec l'autorisation d'accès actuelle et ouvrir la porte.



### 11.4. Mise à jour du micrologiciel

La mise à jour du firmware est décrite dans la documentation du système ABUS TECTIQ.

**i** Les mises à jour des logiciels doivent impérativement être installées.



## 12. Réparation

### 12.1. Remplacer le câble de raccordement

Le câble de raccordement entre la garniture intérieure et la garniture extérieure peut être remplacé :

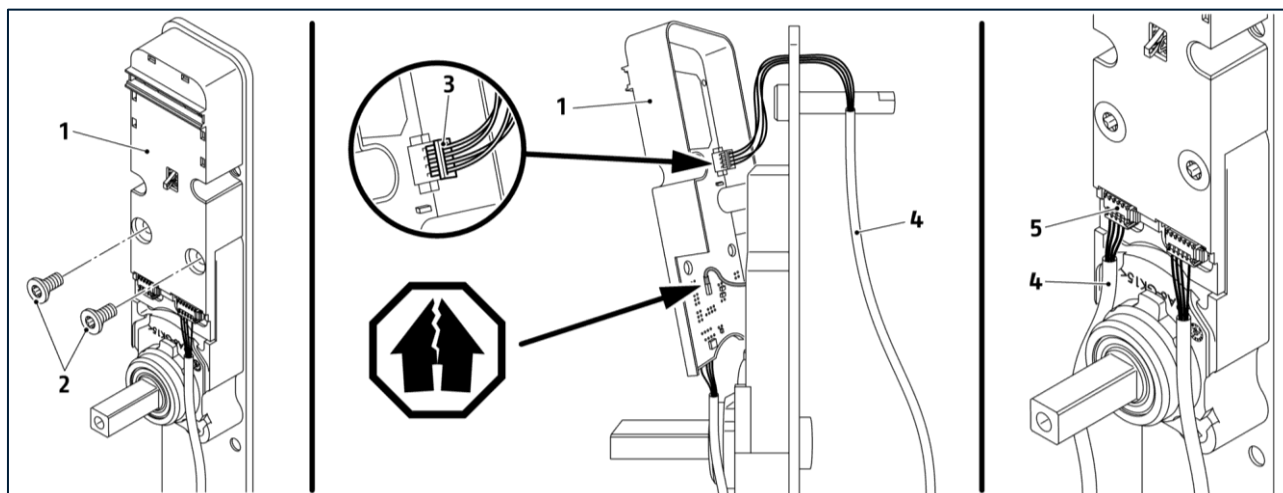
- lorsque le câble de raccordement est défectueux (par exemple en raison d'une rupture de câble ou d'un court-circuit).
- lorsqu'une garniture standard doit être montée sur une porte coupe-feu ou avec une plaque d'adaptation. Pour ces cas, il faut éventuellement modifier le passage des câbles (voir → chapitre 4.4) et le câble de raccordement existant doit être remplacé par un câble plus long (voir → chapitre 2.4).



**REMARQUE** Endommagement du produit dû aux décharges électrostatiques.

- Protégez l'électronique contre les influences électrostatiques.
- Avant de procéder à la transformation, veillez à équilibrer les charges entre vous, l'électronique et l'environnement de montage.
- Évitez tout contact direct avec les composants électroniques.
- Retirez les piles avant de les transformer et conservez-les dans un endroit sûr.

- ▷ Démontage de la garniture intérieure et extérieure. Le démontage s'effectue dans l'ordre inverse du montage. Respecter les chapitres de montage, voir → Chapitre 5 à 8.
- ▷ Ouvrir la garniture extérieure.



- ▷ Sur le boîtier du capteur (1), desserrer les 2 vis du boîtier (2).



**REMARQUE** : ne soulever le boîtier du capteur qu'avec précaution (max. 20°). Ne pas arracher les câbles de raccordement.

- ▷ Soulever avec précaution le boîtier du capteur jusqu'à ce que le contact à fiche (3) soit accessible.
- ▷ Détacher le contact à fiche (3) de sa douille et retirer l'ancien câble de raccordement (4).
- ▷ Monter le nouveau câble de raccordement (4).
  - a. en remplacement : au même endroit
  - b. en cas de transformation : au connecteur (5) à côté du compartiment à piles.
- ▷ Fermer le boîtier du capteur. Couple de serrage : max. 0,5 Nm.
- ▷ Fermer la garniture extérieure, voir → Chapitre 5 à 8.

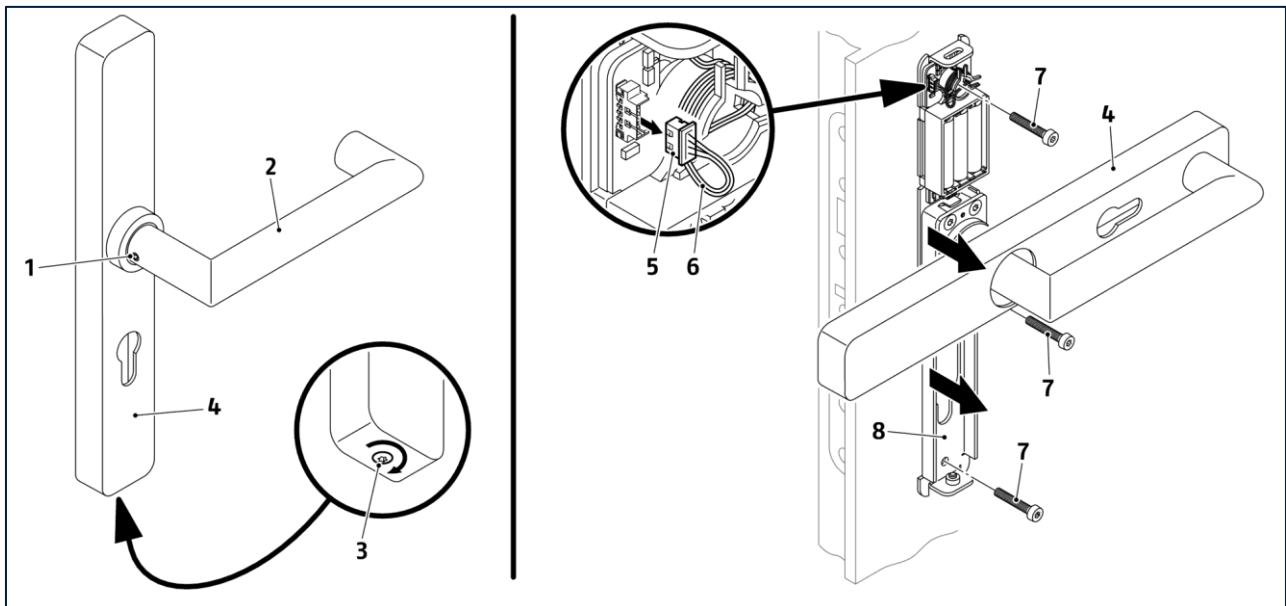
## 12.2. Remplacer les béquilles

### 12.2.1. Remplacer la poignée à l'intérieur

#### Préparation : Démontage de la garniture intérieure

Pour le démontage de la garniture intérieure, respectez les chapitres relatifs au montage, voir → chapitres 5 à 8.

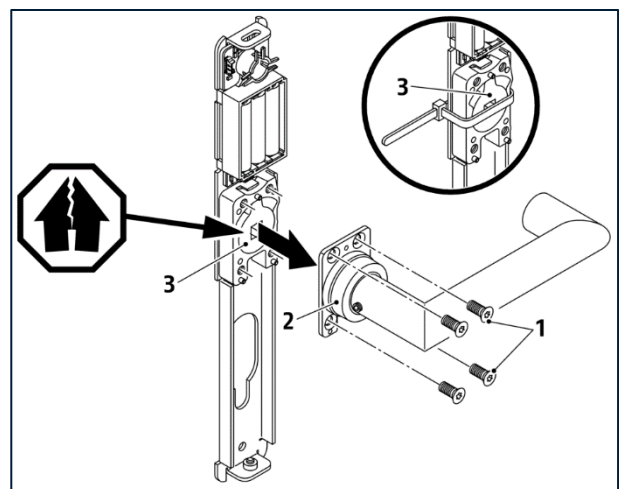
- ▷ Desserrer la vis sans tête (1) de la béquille (2).
- ▷ Visser la vis (3) en bas et soulever le panneau intérieur (4) d'abord en bas, puis en haut.
- ▷ Retirer la fiche (5) et débrancher le câble de la batterie (6).
- ▷ Dévisser les vis de raccordement (7).
- ▷ Retirer la garniture intérieure (8) de la porte.
- ▷ Retirer la plaque (4) du poussoir ; si possible, la retirer complètement.



#### Étape 1 : ouvrir le support de béquille

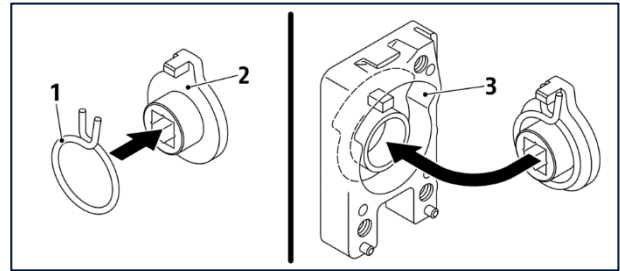
**REMARQUE :** Le carré dans la fixation de la béquille est sous tension. Lorsque vous retirez la plaque de retenue, veillez à ce que le carré reste en place et que le ressort ne se détende pas. Assurez-vous que le carré ne tombe pas.

- ▷ Dévisser 4 vis (1) sur le support de la béquille.
- ▷ Retirer POLITIQUEMENT la plaque de maintien (2) à l'aide du poussoir. Dès qu'elle est accessible, fixer le carré (3) dans le support.
- ▷ Bloquer le carré (3) dans le support de la béquille à l'aide d'un serre-câble ou d'un objet similaire pour éviter qu'il ne tombe.



**i** Si le carré et le ressort sont sortis de leur logement, les composants peuvent être remontés dans le support de la béquille comme suit :

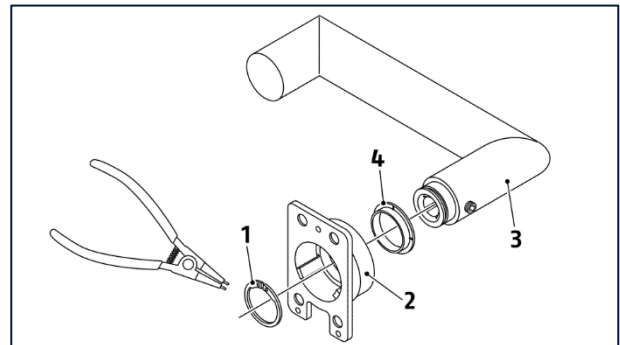
- ▶ Placer le ressort (1) sur la face intérieure de le carré (2).
- ▶ Tendre les branches du ressort autour de l'entraîneur de le carré.
- ▶ Introduire le carré dans le support de la béquille (3) de manière que le ressort reste tendu.
- ▶ Bloquer le carré avec un serre-câble ou un objet similaire pour éviter que celui-ci ne tombe.



### Étape 2 : Démontez l'ancienne béquille

Sur la face intérieure de la plaque de maintien :

- ▶ Desserrer le circlip (1) avec une pince à circlip et le retirer. Le cas échéant, enlever la rondelle : Retirer la rondelle d'écartement.
- ▶ Retirer le poussoir (3) et la douille de glissement (4) de la plaque de maintien (2).

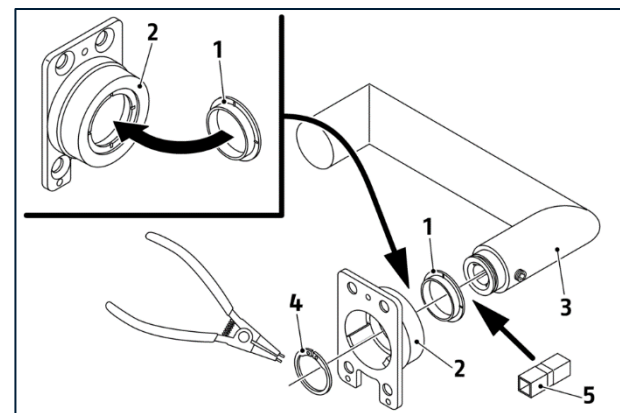


### Étape 3 : Monter la nouvelle poignée

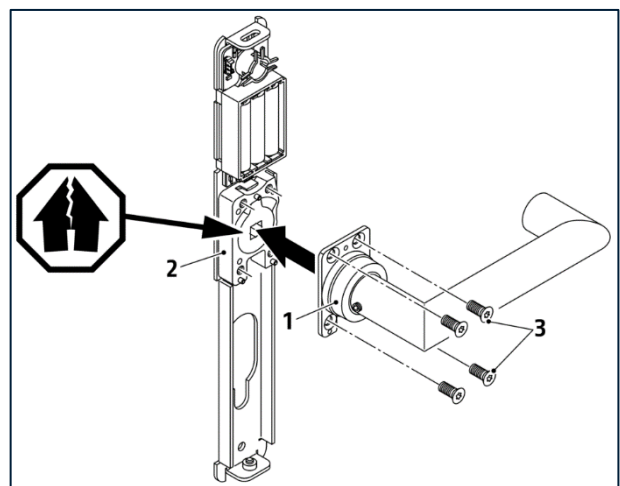
**i** Pour une béquille à bille, placez déjà la plaque sur l'axe de la béquille.

- ▶ Placer la douille de glissement (1) dans la bonne position dans la collerette de la plaque de maintien (2). Veiller à ce que les crans de la douille de glissement se trouvent dans les rainures de la collerette.
- ▶ Insérer la nouvelle béquille (3) dans la plaque de maintien.
- ▶ Insérer le circlip à l'intérieur.

**i** Vérifiez l'ajustement de la nouvelle béquille sur la tige carrée. Si la béquille est mal fixée sur la tige carrée, insérez la douille de réduction (5) fournie dans la béquille.



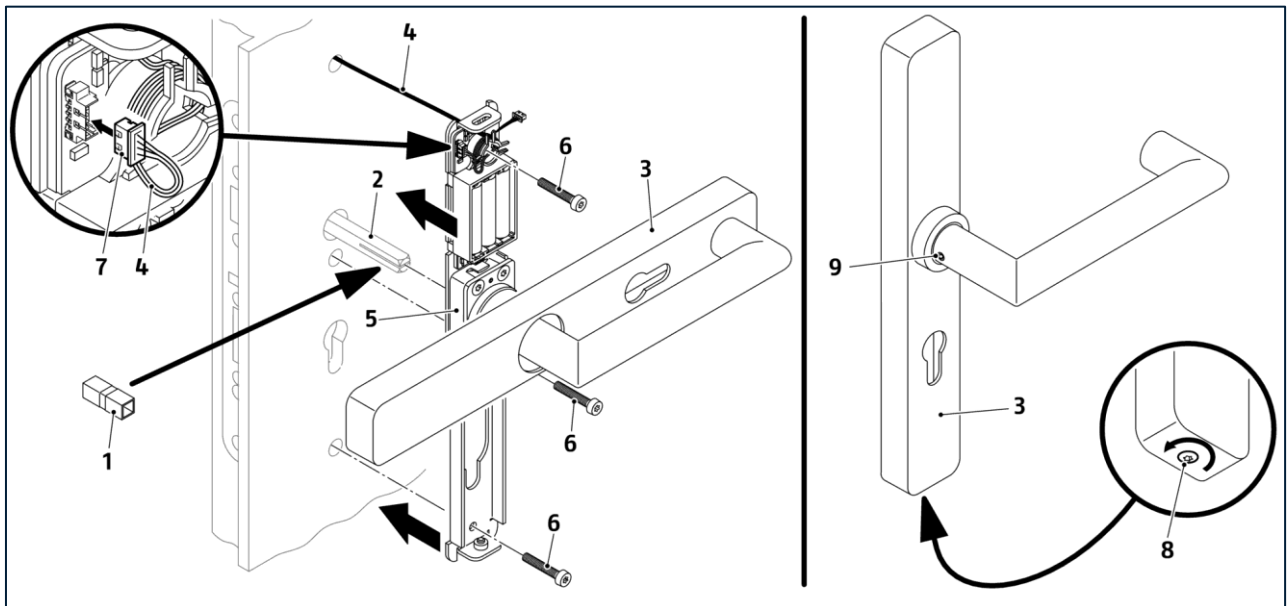
- ▶ Glisser la plaque de maintien (1) avec la nouvelle béquille sur le support de béquille et la visser avec 4 vis (3). Couple de serrage : env. 2 Nm.



#### Étape 4 : Remontage de la garniture intérieure

Respectez les chapitres sur le montage, voir → chapitres 5 à 8.

- ⓘ Utilisez des vis sans tête dont la peinture est intacte. Vous pouvez également appliquer un nouveau vernis de sécurité sur les vis.
- ▷ Si nécessaire : mettre en place la douille de réduction (1) sur la tige carrée (2).
- ▷ Placer la plaque (3) dans le bon sens.
- ▷ Introduire le câble de la batterie (4) dans la garniture intérieure (attention au passage des câbles, voir → Chapitre 4.4)
- ▷ Remontage de la garniture intérieure sur la porte.
- ▷ Visser les vis d'assemblage (6).
- ▷ Monter le connecteur (7).
- ▷ Poser la plaque (3) et fermer la garniture.
- ▷ Dévisser la vis (8) en bas et verrouiller le cache.
- ▷ Visser la vis sans tête (9). Couple de serrage : environ 2 Nm.

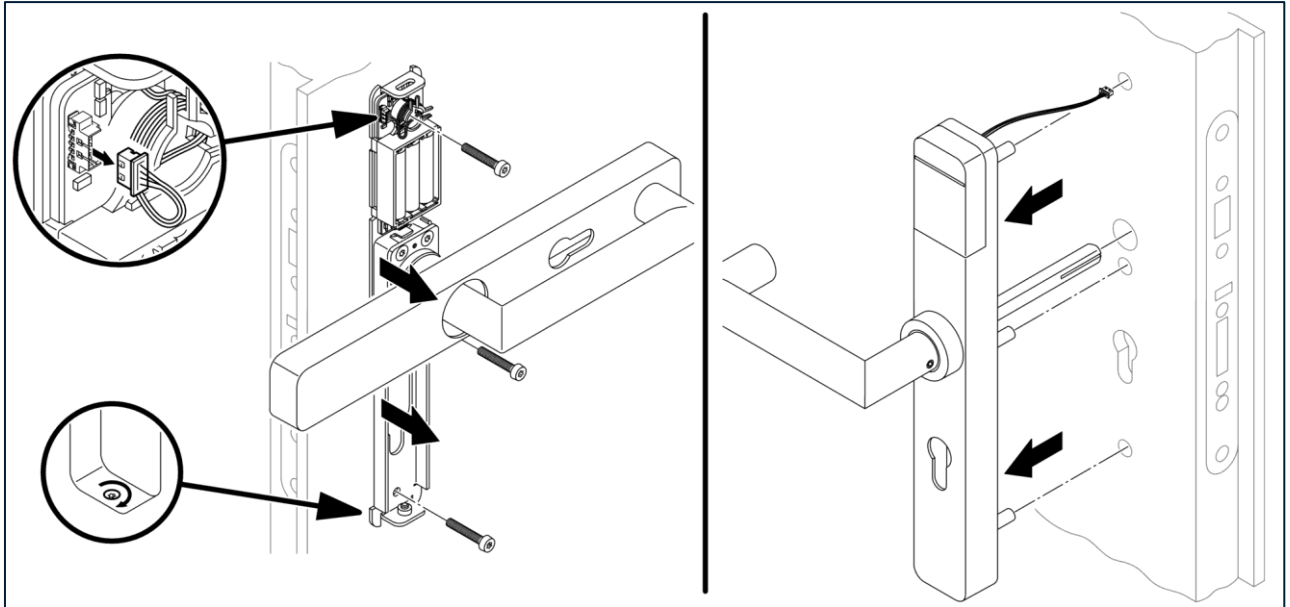




## 12.2.2. Remplacer la poignée à l'extérieur

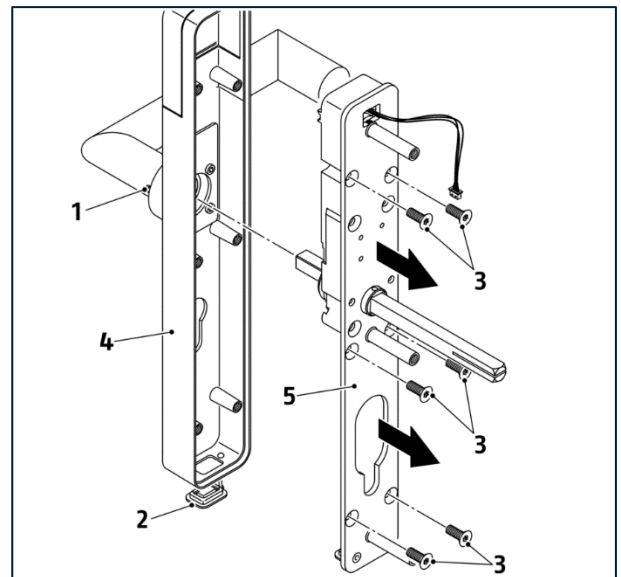
### Préparation : Démontez les garnitures intérieures et extérieures

- ▷ Démontez complètement la garniture intérieure et extérieure. Respectez les chapitres de montage, voir → chapitres 5 à 8.



### Étape 1 : Ouvrir la garniture extérieure

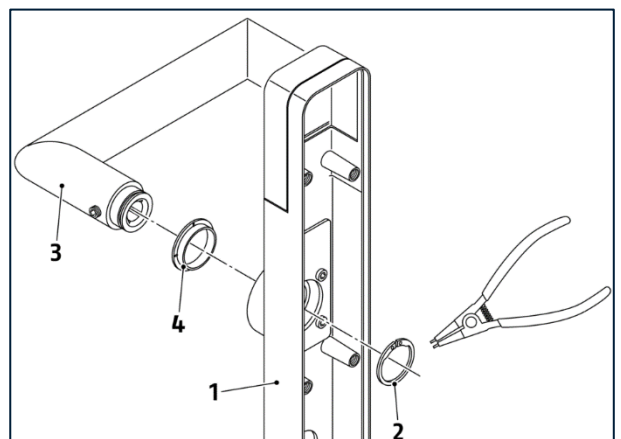
- ▷ Desserrer la vis sans tête (1).
- ▷ Ouvrir le couvercle USB (2) en bas.
- ▷ Desserrer les 6 vis (3) sur la face arrière.
- ▷ Retirer la plaque (4) de la garniture (5).



### Étape 2 : Démontez la poignée

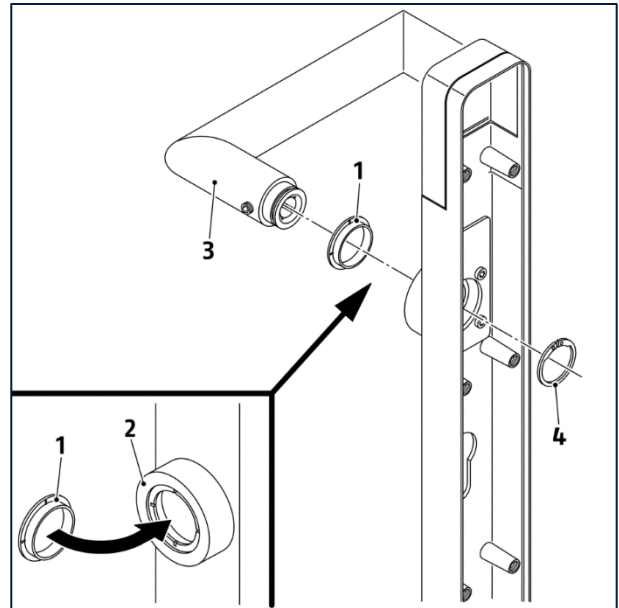
Sur l'ancien panneau extérieur (1) :

- ▷ Desserrer le circlip (2) de l'intérieur avec une pince à circlip.
- ▷ Retirer le poussoir (3) et la douille de glissement (4) de la collerette.



### Étape 3 : Monter la nouvelle poignée

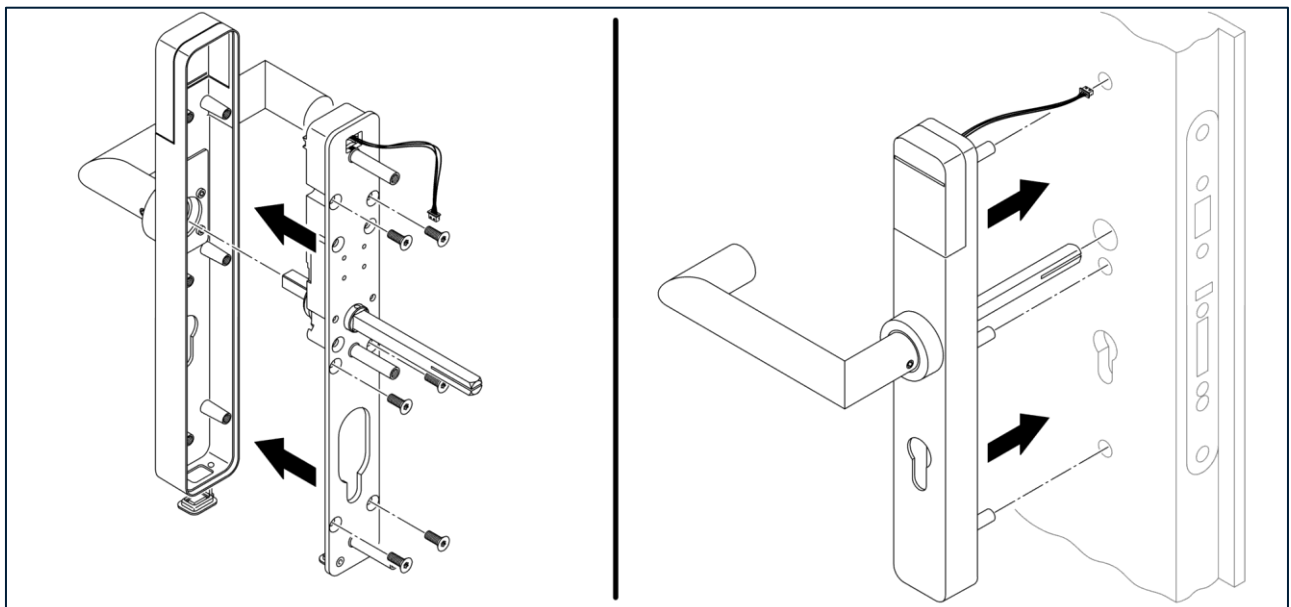
- ▷ Placer la douille de glissement (1) dans la bonne position dans la collerette (2).  
Veiller à ce que les crans de la douille de glissement se trouvent dans les rainures de la collerette.
- ▷ Insérer la nouvelle béquille (3) dans la collerette.
- ▷ Mettre en place le circlip (4) avec une pince à circlip.



### Étape 4 : Remontage de la garniture extérieure

Pour plus de détails, veuillez consulter les chapitres sur le montage, voir → chapitres 5 à 8.

- ⓘ Utilisez des vis sans tête dont la peinture est intacte. Vous pouvez également appliquer un nouveau vernis de sécurité sur les vis.
- ▷ Fermer la garniture extérieure.
- ▷ Visser la vis sans tête sur la béquille extérieure. Couple de serrage : env. 2 Nm.
- ▷ Faire passer le câble de la batterie à travers le panneau de porte. Respecter le passage des câbles, voir → Chapitre 4.4.
- ▷ Montage de la garniture extérieure sur le côté extérieur du panneau de porte.



## Étape 5 : Remontage de la garniture intérieure

Voir le chapitre → 12.2.1 Étape 4.

Remplacer la béquille

### 12.2.3. Remplacer le panneau intérieur

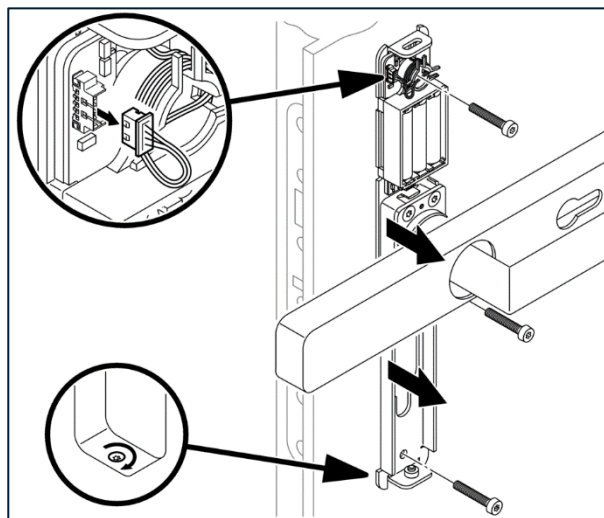
#### Préparation : démontage de la garniture intérieure

- ⓘ Selon la variante, la garniture intérieure doit être entièrement démontée.

Le démontage s'effectue selon les étapes individuelles suivantes. Pour plus de détails, veuillez consulter les chapitres de montage 5 à 8.

- ▶ Visser la vis en bas et soulever le panneau intérieur d'abord en bas, puis en haut.
- ▶ Retirer la fiche et détacher le câble de raccordement.
- ▶ Desserrer les vis d'assemblage.
- ▶ Retirer la garniture intérieure de la porte.
- ▶ Retirer la plaque du poussoir.

- ⓘ Dans le cas d'une garniture avec béquille à bille, le panneau ne peut être retiré qu'avec la béquille.



#### Étape 1 : Démontez la béquille côté intérieur

Nécessaire uniquement si :

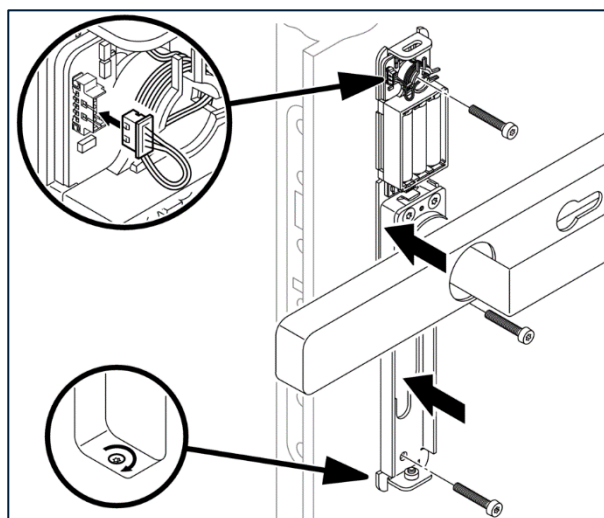
- un poussoir à bille est monté ;
- la plaque de maintien (avec collerette) doit être remplacée

- ▶ Ouvrir le support de béquille, voir → Chapitre 12.2.1 Étape 1
- ▶ Démontez la béquille, voir → Chapitre 12.2.1 Étape 2
- ▶ Monter la béquille sur la nouvelle plaque de maintien ; voir → Chapitre 12.2.1 Étape 3

#### Étape 2 : Monter le nouveau panneau intérieur

- ⓘ Utilisez des vis sans tête dont la peinture est intacte. Vous pouvez également appliquer un nouveau vernis de sécurité sur les vis.

- ▶ Monter le nouveau panneau intérieur sur la poignée intérieure.
- ▶ Dévisser la vis et verrouiller le panneau.
- ▶ Visser la vis sans tête.  
Couple de serrage : environ 2 Nm.



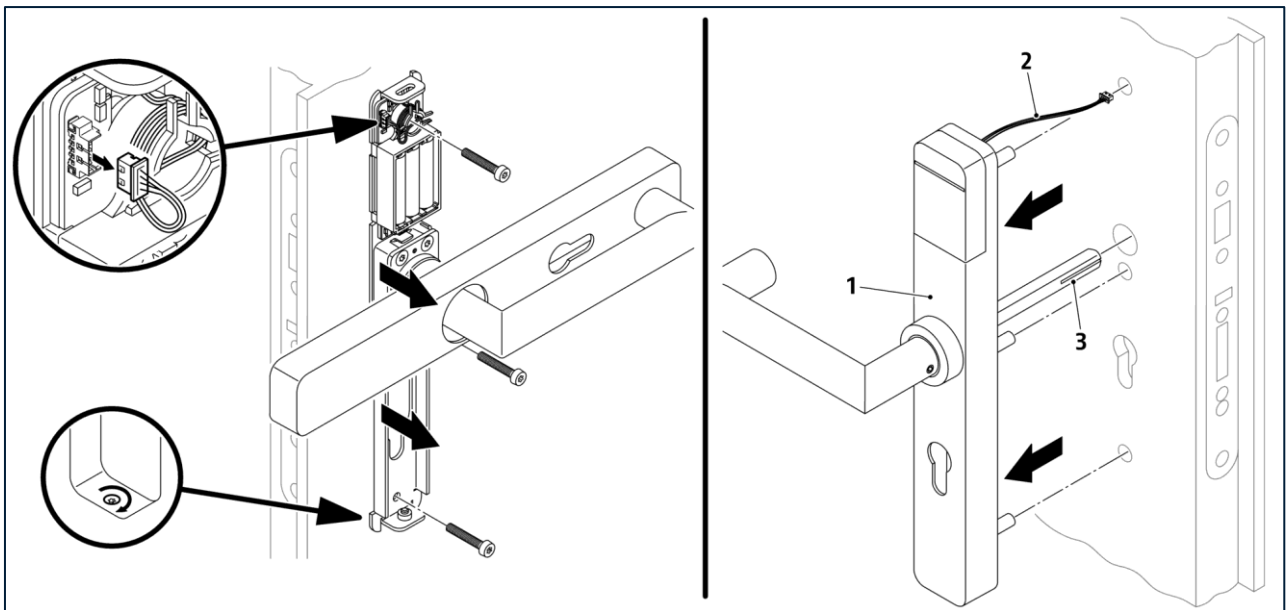
### Étape 3 : Remontage de la garniture intérieure

Respectez les chapitres sur le montage, voir → chapitres 5 à 8.

#### 12.2.4. Remplacer le panneau extérieur

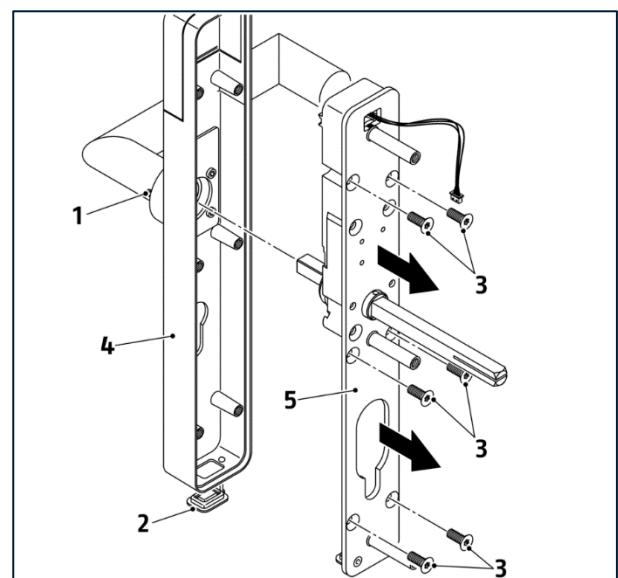
#### Préparation : Démontez la garniture

- ▷ Démontez complètement la garniture intérieure et extérieure. Respecter les chapitres de montage 5 à 8.



#### Étape 1 : Ouvrir la garniture extérieure

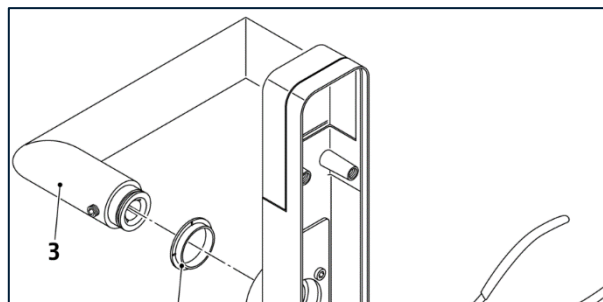
- ▷ Desserrer la vis sans tête (1).
- ▷ Ouvrir le couvercle USB (2) en bas.
- ▷ Desserrer les 6 vis (3) sur la face arrière.
- ▷ Retirer la plaque (4) de la garniture (5)



## Étape 2 : Démontez la béquille

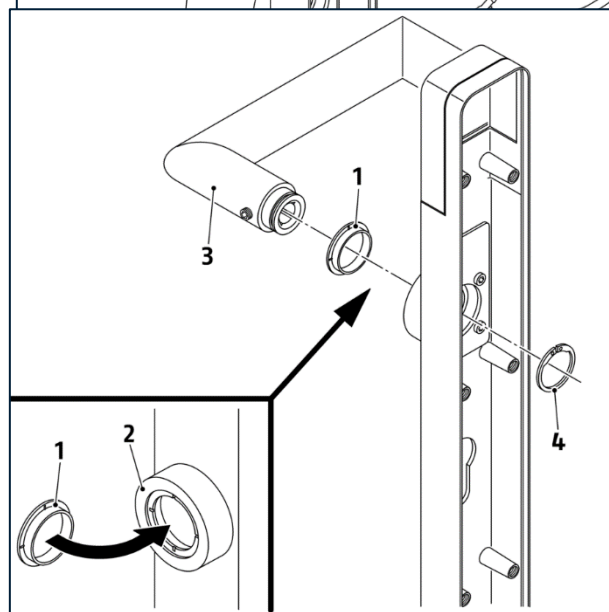
Sur l'ancien panneau extérieur (1) :

- ▷ Desserrer le circlip (2) avec une pince à circlip.
- ▷ Retirer le poussoir (3) et la douille de glissement (4) de la collerette.



## Étape 3 : Monter la béquille dans le nouveau panneau extérieur

- ▷ Placer la douille de glissement (1) dans la bonne position dans la collerette (2) de la nouvelle façade. Veiller à ce que les crans de la douille de glissement se trouvent dans les rainures de la collerette.
- ▷ Insérer la béquille (3) dans la collerette (2).
- ▷ Mettre en place le circlip (4) avec une pince à circlip.

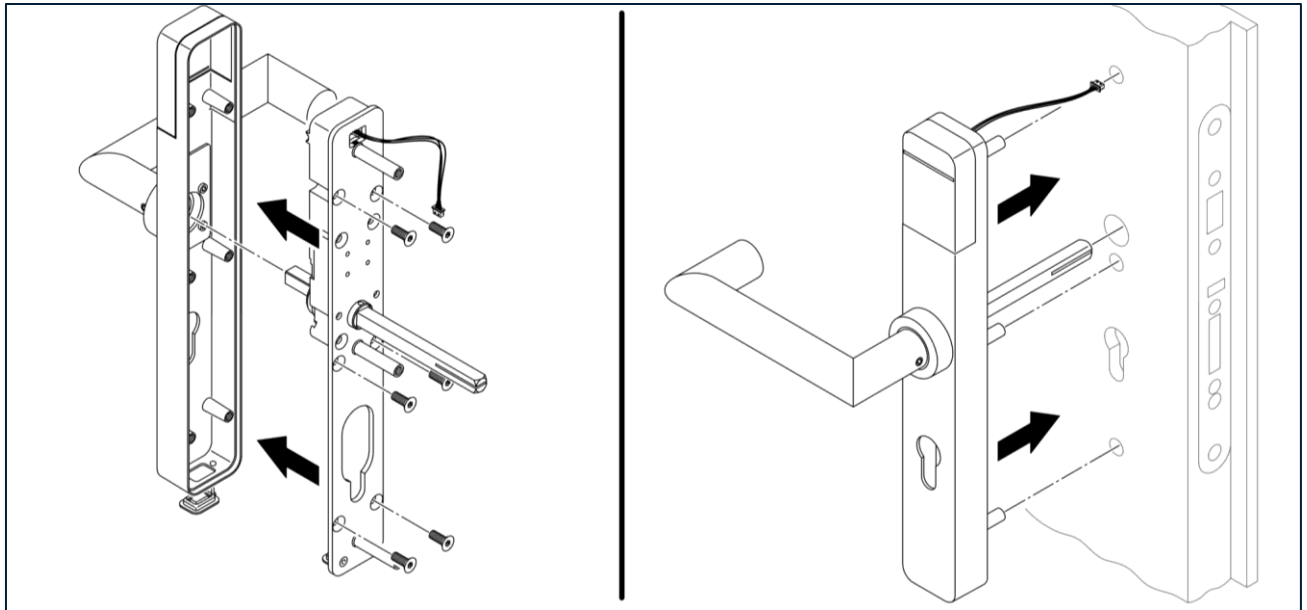


## Étape 4 : Remontage de la garniture extérieure

Pour plus de détails, veuillez consulter les chapitres sur le montage, voir → chapitres 5 à 8.

**i** Utilisez des vis sans tête dont la peinture est intacte. Vous pouvez également appliquer un nouveau vernis de sécurité sur les vis.

- ▷ Fermer la garniture extérieure.
- ▷ Visser la vis sans tête sur la béquille extérieure. Couple de serrage : environ 2 Nm.
- ▷ Faire passer le câble de la batterie à travers le panneau de porte. Respecter le passage des câbles, voir → Chapitre 4.4.
- ▷ Montage de la garniture extérieure sur le côté extérieur du panneau de porte.



### Étape 5 : Remontage de la garniture intérieure

Voir le chapitre → 12.2.1 Étape 4.

## 13. Mise hors service et démontage

### 13.1. Déconnecter la garniture du système de fermeture

Les garnitures qui sont retirées de l'installation devraient être déconnectées du système de fermeture à l'aide du logiciel de fermeture *TECTIQ Access Manager*. On s'assure ainsi que les autorisations d'accès non valables sont supprimées du système TECTIQ.

- ▶ Pour les déconnecter, suivez les instructions de la documentation du système TECTIQ.

### 13.2. Démonter la garniture

- ▶ Le démontage s'effectue dans l'ordre inverse du montage. Respectez les chapitres sur le montage.

### 13.3. Réinitialisation aux réglages d'usine

Respectez les consignes figurant dans la documentation du système TECTIQ.



## 14. Élimination des déchets



Éliminez l'appareil conformément à la directive européenne sur les déchets d'équipements électriques et électroniques 2012/19/UE - DEEE (déchets d'équipements électriques et électroniques). En cas de questions, adressez-vous aux autorités communales compétentes pour l'élimination des déchets. Vous pouvez obtenir des informations sur les points de collecte de vos appareils usagés, par exemple auprès de l'administration communale ou municipale locale, des entreprises locales de collecte des déchets ou de votre revendeur.

### Élimination des piles

Ne remettre les piles au lithium et les packs d'accumulateurs aux points de collecte que lorsqu'ils sont déchargés ! Éviter les courts-circuits et isoler les pôles des piles avec des bandes adhésives. Conformément aux dispositions légales, les utilisateurs finaux du produit sont tenus de retourner les piles. Les autorités communales fournissent des informations sur l'élimination respectueuse de l'environnement.

**ABUS** | Security Center GmbH & Co. KG  
abus.com

---

Linker Kreuthweg 5  
86444 Affing  
Allemagne

Tél : +49 82 07 959 90-0  
Fax : +49 82 07 959 90-100

sales@abus-sc.com

© Tous droits réservés.

09 / 2024