

ABUS Nederland BV
abus.com

Esp 310
5633 AE
Nederland

Telefoon: +31 499 477 876

sales@abus.nl

©
Alle rechten voorbehouden.
09 / 2024



Security Tech Germany

TECTIQ

WANDLEZER EN

UPDATE TERMINAL

Installatie-instructies



Hartelijk dank dat u hebt gekozen voor een product van ABUS Security Center ("ABUS" afgekort). ABUS toegangssystemen leveren een belangrijke bijdrage aan de beveiliging van uw vastgoed en zorgen ervoor dat alleen bevoegde personen de beveiligde gebieden kunnen betreden.

Over deze handleiding

Deze handleiding bevat alle belangrijke informatie over het omgaan met het product dat wordt beschreven in Aansluiting op het ABUS TECTIQ toegangscontrolesysteem. De informatie in deze handleiding is naar beste weten samengesteld en wordt regelmatig gecontroleerd en bijgewerkt. Bewaar de handleiding gedurende de levensduur van het product en zorg ervoor dat u altijd de juiste handleiding voor het product bij de hand hebt.

De laatste versie van de handleiding is te allen tijde beschikbaar op het volgende internetadres:

abus.com/product/TSG10000

Neem de informatie en instructies in deze handleiding in acht. ABUS aanvaardt geen aansprakelijkheid voor schade als gevolg van onjuiste installatie, ingebruikname of ander verkeerd gebruik. De verantwoordelijkheid voor het gebruik van het product ligt bij de koper of klant en de eindgebruiker.

Handelsmerken en industriële eigendomsrechten van derden zijn eigendom van hun respectieve eigenaars en worden erkend.

Klantenservice / Klantenondersteuning

Gespecialiseerde dealer / installateur

Als je vragen hebt, kun je contact opnemen met onze welbekende hotline voor ondersteuning.

Eindgebruiker

Bij vragen neem contact op met ABUS Nederland bv via: Sales@abus.nl

Conformiteit

Hierbij verklaart ABUS Security Center GmbH & Co KG dat het type radioapparatuur in deze documentatie voldoet aan Richtlijn 2014/53/EU. De volledige tekst van de EU-verklaring van overeenstemming is beschikbaar op het volgende internetadres: abus.com/product/TSG10000

Garantie

- ABUS producten worden met de grootste zorg ontworpen en geproduceerd en getest in overeenstemming met de geldende voorschriften.
- De garantie dekt alleen defecten die toe te schrijven zijn aan materiaal- of fabricagefouten op het moment van verkoop. Als er bewijs is van een materiaal- of fabricagefout, wordt het apparaat gerepareerd of vervangen naar goeddunken van de garantieverlener.
- In deze gevallen eindigt de garantie met het verstrijken van de oorspronkelijke garantieperiode van 2 jaar. Verdere aanspraken zijn uitdrukkelijk uitgesloten.
- ABUS is niet aansprakelijk voor defecten en schade veroorzaakt door invloeden van buitenaf (bijv. transport, gebruik van geweld, onjuiste bediening), onjuist gebruik, normale slijtage of het niet in acht nemen van deze instructies.
- Als u een defect ontdekt aan het apparaat dat al aanwezig was op het moment van verkoop, neem dan binnen de eerste twee jaar rechtstreeks contact op met uw verkoper.
- Bij het indienen van een garantieclaim moet het originele aankoopbewijs met de aankoopdatum en een korte schriftelijke beschrijving van het defect bij het product in kwestie worden gevoegd.

1. Algemene informatie	4
1.1. Inleiding	4
1.2. Beoogd gebruik	4
1.3. Doelgroepen	4
1.4. Opmerkingen in deze instructies	5
2. Productbeschrijving	6
2.1. Functie	6
2.2. Omvang van de levering	6
2.3. Varianten	7
2.4. Accessoires	7
2.5. Onderdelen	8
2.6. Technische gegevens	9
2.7. Afmetingen	10
2.8. Structuur en afzonderlijke onderdelen	10
2.9. Etikettering	11
3. Veiligheidsinstructies	12
4. Montageopmerkingen	13
4.1. Typen montage	13
4.2. Afstand tot andere componenten	13
4.3. Kabelgeleiding	13
5. Montage	15
5.1. Voorbereidingen voor montage	15
5.2. Stel het aantal leeseenheden in op de besturingseenheid	15
5.3. Compacte montage	16
5.4. Montage op afstand	21
6. Elektrische aansluiting	26
6.1. Pinbezetting	26
6.2. Aansluitvoorbeeld: TECTIQ Update Terminal met PoE zonder deurbesturing	27
6.3. Aansluitvoorbeeld: TECTIQ Update Terminal / TECTIQ Wandlezer met PoE en deuractivering	28
6.4. Aansluitvoorbeeld: TECTIQ Wandlezer met deuropener	29
7. Inbedrijfstelling	30
8. Operatie	30
9. Verzorging en onderhoud	30
9.1. Schoon product	30
9.2. Firmware bijwerken	30
10. Buitengebruikstelling en ontmanteling	31
10.1. De leeseenheid demonteren	31
10.2. Terugzetten naar fabrieksinstellingen met resetknop	31
11. Afvalverwijdering	32

1. Algemene informatie

1.1. Inleiding

ABUS TECTIQ is het draadloze elektronische sluit- en toegangscontrolesysteem voor commerciële en openbare gebouwen van vrijwel elke grootte. De complete oplossing, ontwikkeld en geproduceerd in Duitsland, bestaat uit hardware en software en biedt een uitgebreide, hoogwaardige oplossing voor toegangscontrole en beveiliging.

ABUS TECTIQ werkt volgens het data-on-card principe, waarbij toegangsrechten en informatie direct op de sluitmedia (transponder, kaart of ProCap-sleutel) worden opgeslagen. Dit betekent dat de deurcomponenten offline worden bediend en geen netwerkverbinding, repeater of andere infrastructuur nodig hebben.

Toegangsautorisaties worden beheerd met de TECTIQ toegangscontrolecentrale en de sluitsysteemsoftware TECTIQ Access Manager en worden over het algemeen slechts met een korte geldigheidsduur op de sluitmedia overgedragen. Nieuwe toegangsautorisaties worden ontvangen en de geldigheid van de toegangsautorisatie wordt decentraal op de TECTIQ Update Terminal verlengd, bijvoorbeeld bij het dagelijks passeren van de hoofdingang. Met dit concept kan de toegangsbevoegdheid of het sluitplan op elk moment worden geactualiseerd, zodat er flexibel kan worden gereageerd als er een sluitmedium zoekraakt of als er wijzigingen zijn in de personeelsbezetting.

Meer informatie is te vinden op www.abus.com of - voor dealers en installateurs - in het partnerportaal op www.partner-asc.abus.com.

1.2. Beoogd gebruik

- Op sluitmedia gebaseerde toegangscontrole voor het aansturen van elektrische sluitplaten, deuraandrijvingen, enz. voor bijv. gebouwdeuren in binnen- en buitenruimten
- Daarnaast met de Update Terminal (bestaande uit leeseenheid en controle-eenheid van de Update Terminal):
Updaten van toegangsautorisaties en validiteit door te schrijven naar draadloze elektronische RFID-sluitmedia
- Alleen voor vaste montage

Ondeskundig gebruik, reparatiewerkzaamheden of wijzigingen die niet uitdrukkelijk door ABUS zijn goedgekeurd en ondeskundig onderhoud kunnen leiden tot storingen en het verlies van aansprakelijkheid, garantie en afzonderlijk overeengekomen garantieclaims.

1.3. Doelgroepen



De hier beschreven producten/systemen mogen alleen worden geïnstalleerd en onderhouden door personen die gekwalificeerd zijn voor de betreffende taak.
Voor elektrische installaties is de kwalificatie van een bevoegd elektricien vereist.
Gekwalificeerd personeel voor de installatie en het onderhoud van het systeem is meestal een getrainde ABUS gespecialiseerde handelspartner.




De verantwoordelijkheid voor de werking van het product na installatie en inbedrijfstelling ligt bij de systeembeheerder, hoofdgebruiker of eigenaar van het gebouw.

Architecten, technische bouwplanners (TGA) en andere adviserende instellingen zijn verplicht om alle benodigde productinformatie van ABUS te verkrijgen om aan hun informatie- en instructieverplichtingen te voldoen. Gespecialiseerde dealers en installateurs zijn verplicht om de informatie in de ABUS documentatie in acht te nemen en door te geven aan hun klanten.




1.4. Opmerkingen in deze instructies

Waarschuwingen en veiligheidsinstructies



Waarschuwingen duiden op gevaar voor lijf en leven. Waarschuwingen verschillen naargelang de ernst van het gevaar en gebruiken een van de volgende signaalwoorden:

Symbol	Signaalwoord	Betekenis
	GEVAAR!	Verwijst naar een onmiddellijk gevaar dat, als het niet wordt vermeden, zal leiden tot de dood of ernstige verwondingen.
	WAARSCHUWING!	Geeft een potentieel gevaar aan dat, indien het niet wordt vermeden, kan leiden tot ernstig of dodelijk letsel.
	LET OP!	Geeft een potentieel gevaar aan dat licht of middelzwaar letsel tot gevolg kan hebben als het gevaar niet wordt vermeden.

Het niet naleven van de instructies in deze handleiding kan leiden tot schade aan het product, het gebouw of als gevolg van onjuiste bediening:

Symbol	Signaalwoord	Betekenis
	OPMERKING	Duidt op mogelijke schade aan het product of het gebouw.
	Belangrijk	Geeft mogelijke storingen aan als gevolg van onjuiste installatie of inbedrijfstelling.
	INFO	Biedt aanvullende belangrijke of nuttige informatie.

Voor speciale gevaren of instructies wordt een specifiek symbool gebruikt in plaats van het algemene waarschuwingssymbool:

	GEVAAR!	Gevaar door elektrische schok
	OPMERKING	Schade aan het product door elektrostatische ontlading

De genoemde instructies kunnen ook worden opgenomen in de doorlopende tekst als de volgende actiestap een risico met zich meebrengt.

Verdere prijzen

- Tekstpassages voorafgegaan door een punt • maken deel uit van een opsomming.
- Tekstpassages voorafgegaan door een driehoek ► geven een actiestap aan: hier moet je iets doen. Volg de volgorde van de actiestappen - tenzij anders vermeld.

2. Productbeschrijving

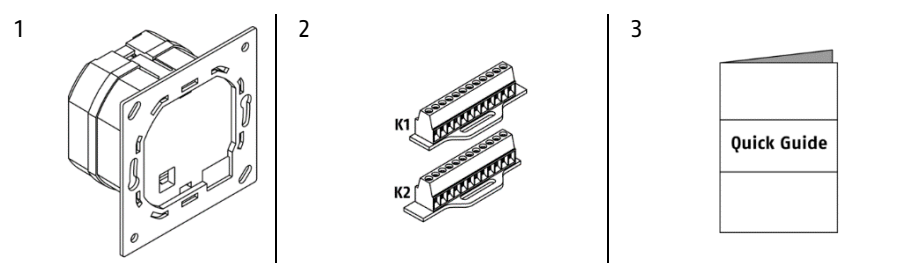
2.1. Functie

De combinatie van TECTIQ leeseenheid en TECTIQ wandlezer besturing vormt de TECTIQ wandlezer. Deze wordt gebruikt voor het aansturen van actoren voor bijvoorbeeld de bediening van deuraandrijvingen, elektrische sluitplaten, slagbomen of poorten. In combinatie met het passende IP44- of IP67-frame zijn de TECTIQ-wandlezers geschikt voor binnen- en buitengebruik. De besturingseenheden kunnen elk één lezer aansturen en de toegang bij individuele deuren bewaken.

In de online versie wordt de PoE-geschikte Update Terminal besturingseenheid gecombineerd met de leeseenheid tot de TECTIQ Update Terminal, waar mensen hun tijdelijk beperkte autorisaties kunnen verlengen en gewijzigde toegangsautorisaties decentraal kunnen bijwerken. De synchronisatie van de gegevens met de TECTIQ Access Manager software en de database vindt plaats via het netwerk - of bij een installatie op meerdere locaties via een streng beveiligde peer-to-peer mediationserver. Tegelijkertijd kan de TECTIQ Update Terminal de toegang controleren en aangesloten deuropeners, gemotoriseerde sloten, slagbomen en nog veel meer activeren.

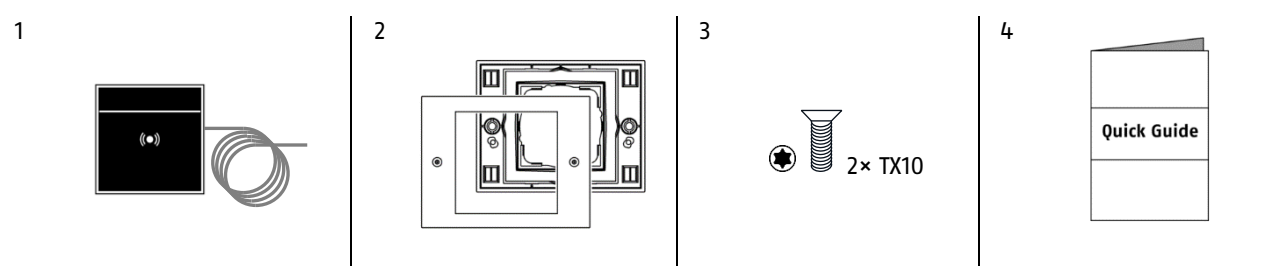
2.2. Omvang van de levering

TECTIQ besturingseenheid wandlezer / besturingseenheid update terminal



- 1 Besturingseenheid wandlezer inbouw / Besturingseenheid update terminal inbouw
- 2 Aansluitklemmen
- 3 Snelle handleiding

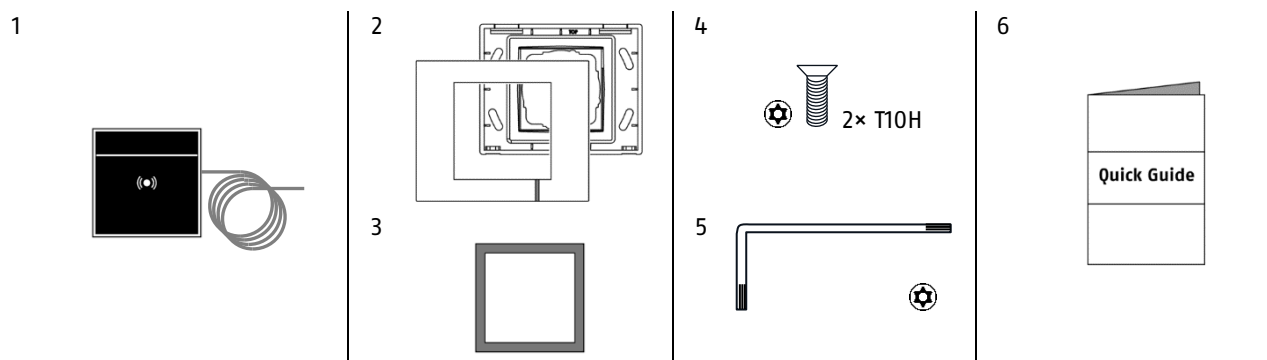
TECTIQ Leeseenheid TTWL10044x



- 1 Opbouwleeseenheid incl. aansluitkabel (6 m)
- 2 Kader IP44
- 3 Schroef TX10 (2x)
- 4 Snelgids

of

TECTIQ Leeseenheid TTWL10067x



- 1 Opbouwleeseenheid incl. aansluitkabel (6 m)
- 2 Frame IP67
- 3 Schuimrubber afdichting 70×70 mm
- 4 Schroef T10H (2×)
- 5 Inbussleutel T10H
- 6 Snelle handleiding

2.3. Varianten

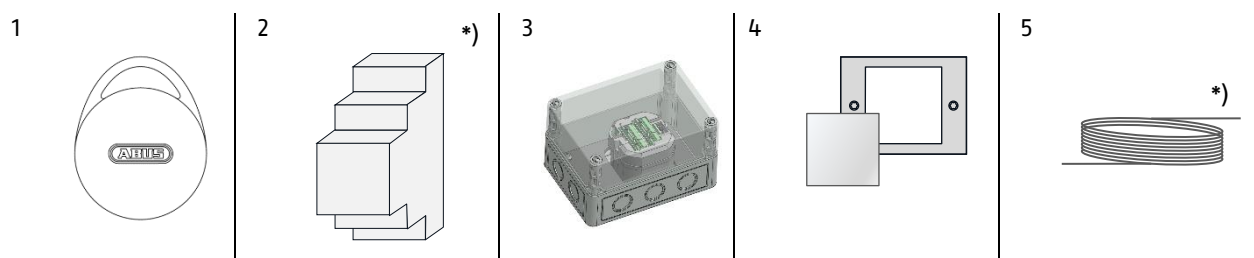
TECTIQ leeseenheid

- TTWL10044W TECTIQ leeseenheid binnen IP44 wit
- TTWL10044S TECTIQ leeseenheid binnen IP44 zwart
- TTWL10067W TECTIQ leeseenheid voor buiten IP67 wit
- TTWL10067S TECTIQ leeseenheid voor buiten IP67 zwart

TECTIQ besturingseenheid

- TTSG10000 TECTIQ besturingseenheid Update Terminal UP
- TTSG10010 TECTIQ bedieningseenheid wandlezer UP

2.4. Accessoires



- 1 ABUS Mifare® DESfire® EV1 sluitmedium (artikelnummer: ACTP00004X)
- 2 12 V voedingseenheid (optioneel *)
- 3 TECTIQ besturingseenheid opbouwbehuizing, 130×94×81 mm (optioneel, artikelnummer: TTSG80001)

Voor montage op afstand:

- 4 TECTIQ bedieningspaneel met frame (artikelnummer: TTSG80002X)
- 5 Verlengkabel LiYCY 4×0,34 mm², max. 94 m *)

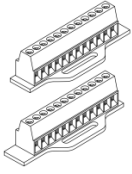
Zonder illustratie:

Schroeven (bijv. \varnothing 4,5 mm) en pluggen (bijv. \varnothing 6 mm) geschikt voor de installatieplaats *)
 ABUS Update-kabel (optioneel, artikelnummer: ACAC00043)

*) niet door ABUS. Neem contact op met uw dealer.

2.5. Onderdelen

1



1 Aansluitklemmen TECTIQ besturingseenheid (artikelnummer: TTSG90001)

2.6. Technische gegevens

TECTIQ Leeseenheid

Levering	Over de besturingseenheid
Nominale spanning	DC 12 V SELV
Stroomverbruik	Max. 100 mA
Stroomverbruik	Max. 1 W
Omgevingstemperatuur	TTWL10044X (IP44): -10 ... +60 °C TTWL10067X (IP67): -20 ... +70 °C
Vochtigheid (niet-condenserend)	TTWL10044X (IP44): 0 ... 80 % r. h. TTWL10067X (IP67): 0 ... 99 % r. h.
Beschermingsklasse	IP44 / IP67
Sluitmedia	ABUS Mifare® DESfire® EV1
Frequentie	13,56 MHz
Leesafstand	Tot 3 cm
Verbindingen	4-polige aansluitkabel (RS485 en voeding)
Kabellengte	Max. 100 m
Bluetooth Lage Energie	
Radiofrequentie	2,402 ... 2.480 GHz
Bereik zender	Tot ca. 10 m
Zendvermogen	2,5 mW / 4 dBm

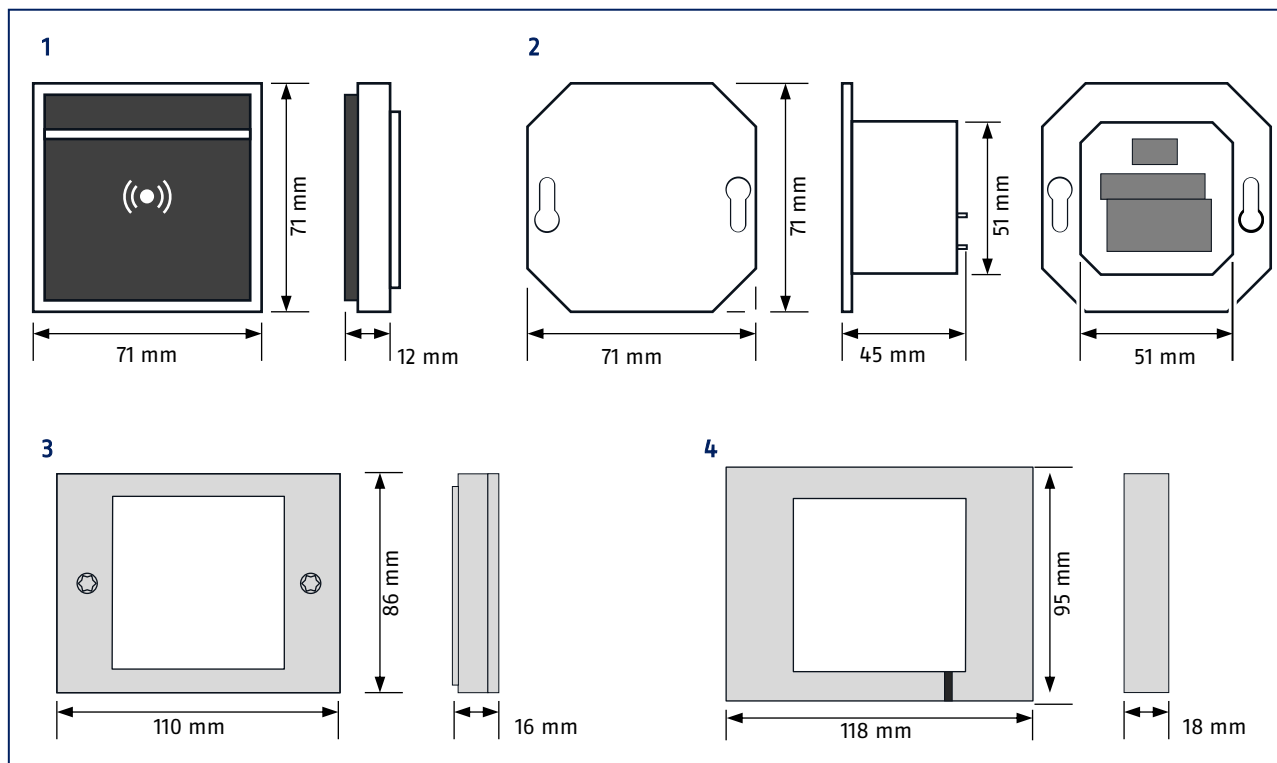
TECTIQ besturingseenheid wandlezer / besturingseenheid update terminal

Levering	Power over Ethernet (PoE volgens IEEE 802.3af) of externe voedingseenheid
Nominale spanning	PoE: DC 48 V Ext.: DC 12 V ±15 % SELV/PELV
Stroomverbruik	Max. 100 mA
Stroomverbruik	Max. 1 W
Omgevingstemperatuur	-20 ... +60 °C
Luchtvochtigheid	0 ... 80 % r.u. (niet-condenserend)
Beschermingsklasse	IP20 (na installatie)
Relaisuitgangen	1 (relais 1)
Typen schakelen	NO / NC / NO-puls / NC-puls
Schakelspanning	Max. AC 50 V / DC 60 V SELV/PELV
Schakelstroom	Max. 1 A
Verbindingen	Insteekklemmen (2× 12-pins) 1× USB
Klembare geleider doorsnede	AWG30 ... AWG18 / 0,05 ... 0,823 mm ² , massief of vertind
Gebeurtenisgeheugen (ringbuffer)	TTS10000: max. 10.000 gebeurtenissen TTS10010: max. 890 gebeurtenissen
Tijdsbuffering	Max. 3 uur
IP-communicatie	Ethernet 10/100 Mbit/s
USB	
Aansluiting	USB-Micro
Type lijn	→ABUS Update kabel zie hoofdstuk 2.4

Conformiteit

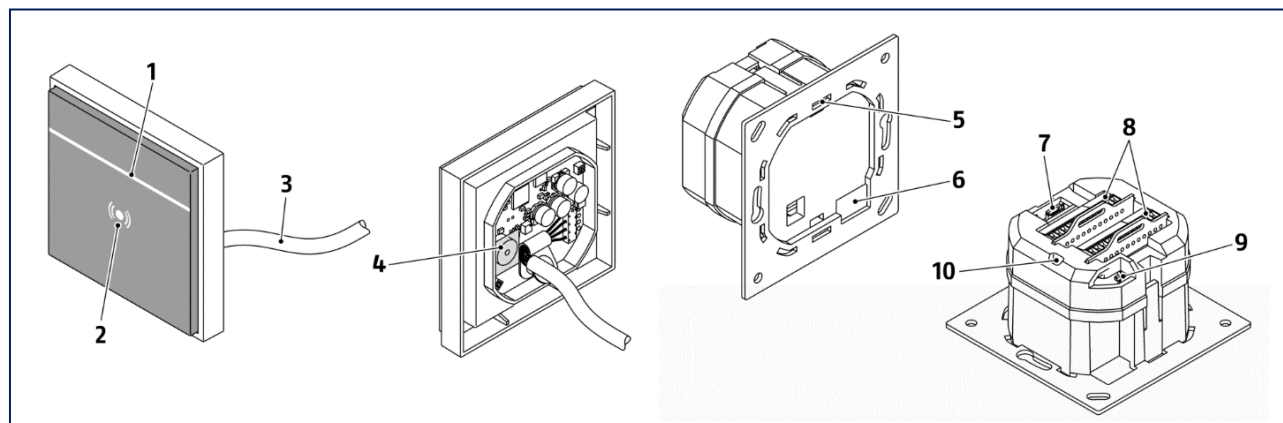
2014/35/EU	Laagspanningsrichtlijn (LVD)
2014/30/EU	Richtlijn elektromagnetische compatibiliteit (EMC)
2014/53/EU	Richtlijn radioapparatuur (RED)
2001/95/EG	Algemene productveiligheid
2011/65/EU	Richtlijn beperking gevaarlijke stoffen (RoHS)

2.7. Afmetingen



- 1 leeseenheid
- 2 Wandlezer voor besturingseenheid / update-terminal voor besturingseenheid
- 3 Kader binnen
- 4 Buitenframe

2.8. Structuur en afzonderlijke onderdelen



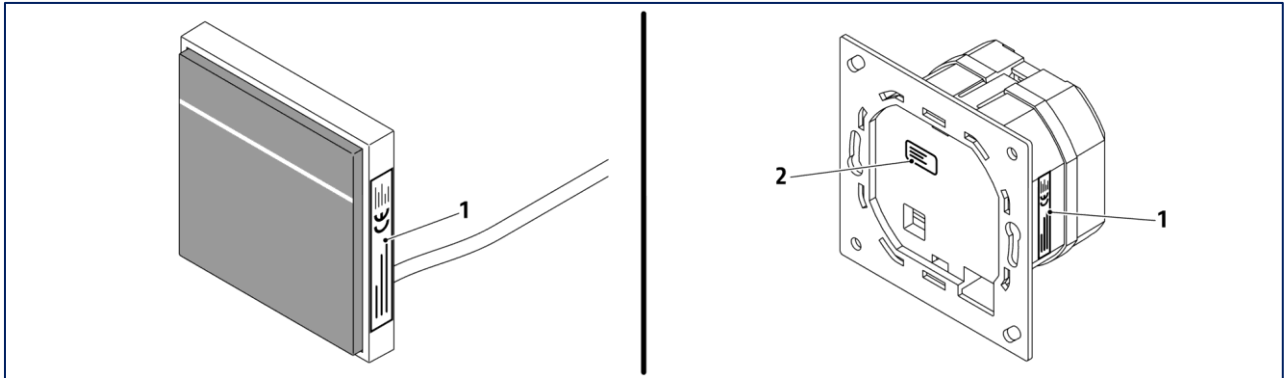
Leeseenheid

- 1 Status-LED
- 2 RFID-leesveld
- 3 Aansluitkabel (LiYCY, 4×0,34 mm², 6 m)
- 4 Akoestisch signaalapparaat (niet beschadigen! beschadigen!)

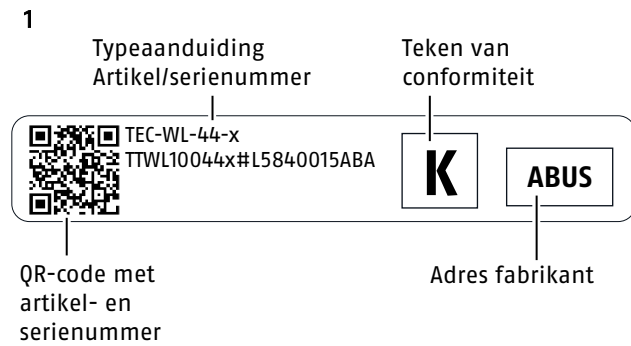
Besturingseenheid

- 5 Bestemde breekpunten op de verzonken kraag
- 6 Kabelgeleiding
- 7 USB-aansluiting
- 8 Stopcontacten K1, K2
- 9 Schuifschakelaar
- 10 Resetknop

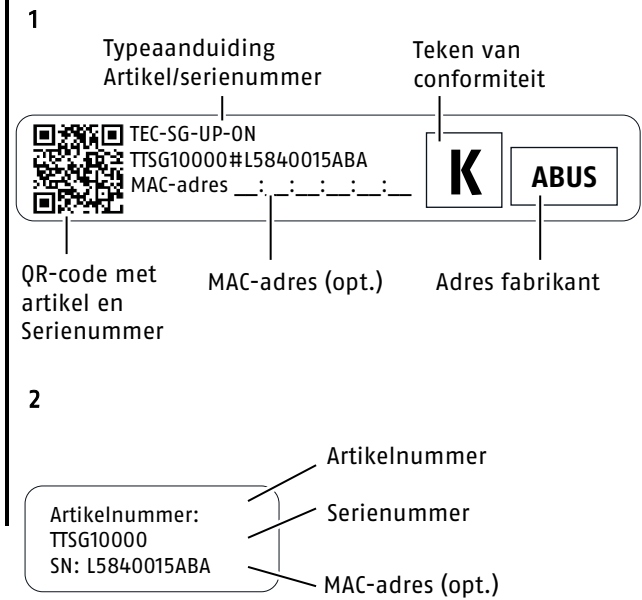
2.9. Etikettering



Leeseenheid



Besturingseenheid



3. Veiligheidsinstructies



GEVAAR!

Gevaar voor elektrische schokken!

Elektrische schok bij het aanraken van spanning voerende onderdelen in de installatieomgeving. Elektrische schokken kunnen tot de dood leiden.

- Schakel het apparaat uit voordat u eraan gaat werken (schakel de voeding uit en beveilig deze tegen opnieuw inschakelen).
- Dek levende delen in de buurt af!



WAARSCHUWING!

Explosiegevaar!

Het installeren en bedienen van de apparaten in explosiegevaarlijke omgevingen kan leiden tot ernstig of dodelijk letsel.

- Installeer of gebruik de apparaten niet in omgevingen met explosiegevaar.



LET OP!

Gevaar voor letsel door inslikken van kleine onderdelen!

Kinderen kunnen kleine onderdelen inslikken.

- Houd kleine onderdelen zoals schroeven of sluitmedia uit de buurt van kleine kinderen.



LET OP!

Gevaar voor beknelling door gemotoriseerde deuren in het installatiegebied!

Gemotoriseerde deuren in de installatieomgeving kunnen tot verwondingen leiden.

- Ontgrendel gemotoriseerde deuren in de directe omgeving.
- Beveilig de installatieplaats aan alle kanten om te voorkomen dat onbevoegden binnenkomen.
- Gebruik je persoonlijke beschermingsmiddelen.



LET OP!

Risico op letsel tijdens installatie!

Verkeerd gebruik van schroevendraaiers en elektrisch gereedschap zoals accuschroevendraaiers kan leiden tot verwondingen aan handen of huid.

- Gebruik altijd persoonlijke beschermingsmiddelen zoals een veiligheidsbril en handschoenen tijdens de installatie.
- Gebruik alleen gereedschap dat in perfecte staat verkeert.
- Neem de veiligheidsinstructies voor de gebruikte apparaten (boor enz.) in acht.
- Voer geen activiteiten uit als je niet in goede gezondheid verkeert of er niet voor getraind bent.

4. Montageopmerkingen

4.1. Typen montage

Over het algemeen zijn besturingseenheden alleen beveiligd tegen sabotage als ze op een beveiligde locatie zijn geïnstalleerd. Hetzelfde geldt voor netwerkkabels die naar de besturingseenheid of de besturingskabel naar de deuraandrijving leiden.

Bij **compacte installatie worden** de besturingseenheid en leeseenheid op een gemeenschappelijke plaats geïnstalleerd, bijvoorbeeld in een inbouwdoos. Dit mag alleen worden gedaan als er geen sabotage te verwachten is, zoals bij binnendeuren in kantoorgebouwen.

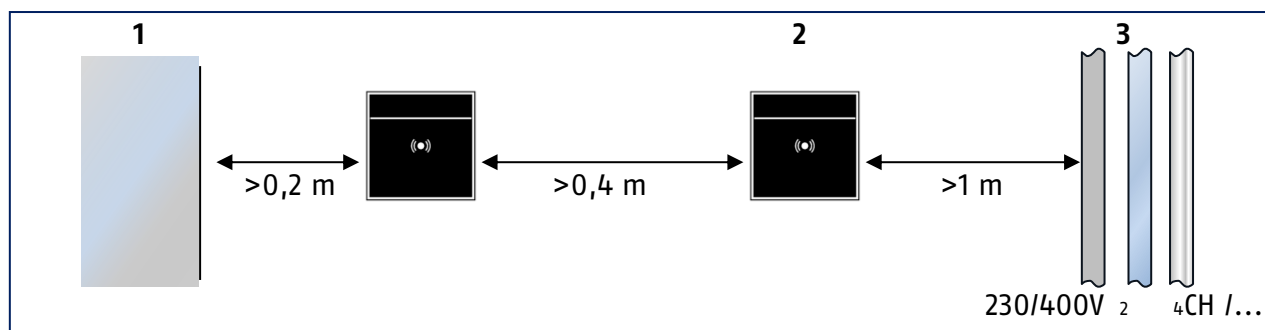
Bij **montage op afstand** worden de besturingseenheid en de leeseenheid afzonderlijk van elkaar gemonteerd. Dit is noodzakelijk:

- wanneer u de leeseenheid buitenshuis monteert,
- bij het installeren van de leeseenheid in openbare ruimten, bijvoorbeeld bij overheidsinstanties,
- als er geen verdere verbindingkabels naar de installatielocatie van de leeseenheid (netwerk, deurbediening) moeten worden geleid,
- als de besturingseenheid in een aparte technische ruimte moet worden geïnstalleerd (bijvoorbeeld samen met besturingseenheden voor andere deuren).

4.2. Afstand tot andere componenten

ABUS TECTIQ maakt gebruik van draadloze overdrachtstechnologie (RFID), die wordt beïnvloed door de directe omgeving. Houd voor een ongestoorde werking de volgende afstanden aan:

- Minimaal 0,2 m van metalen oppervlakken (1)
- Ten minste 0,4 m verwijderd van andere leeseenheden (2)
- Minstens 1 m verwijderd van gas-, water- of elektriciteitsleidingen (3)



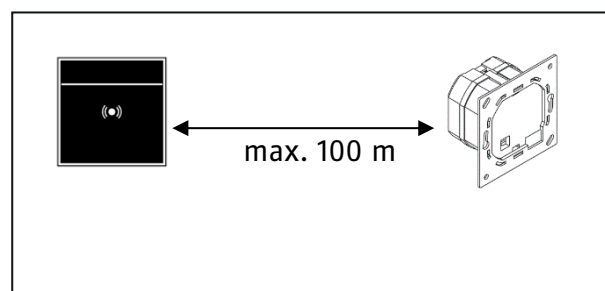
4.3. Kabelgeleiding

- Kabellengte tussen leeseenheid en besturingseenheid max. 100 m.

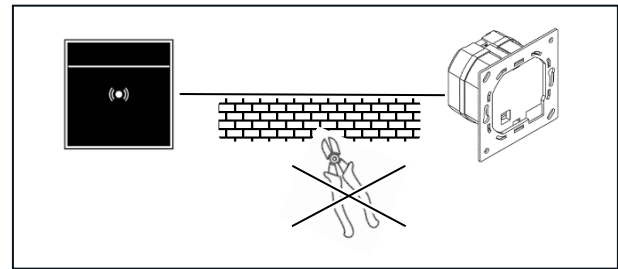
Kabeltype: LiYCY 4×0,34 mm²

De aansluitkabel op de leeseenheid is vast gemonteerd en ongeveer 6 m lang. Als de kabel te lang is, kan hij worden ingekort.

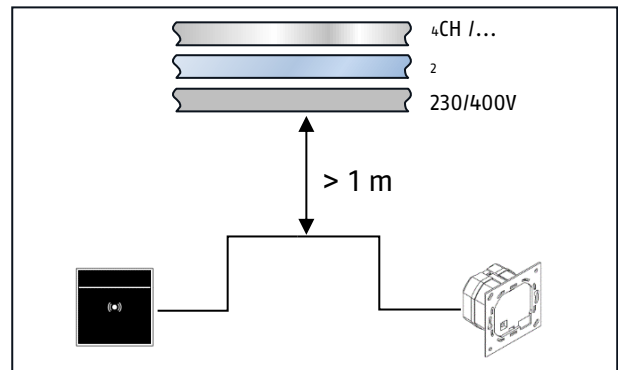
De aansluiting van de kabelverlenging moet worden beschermd tegen weersinvloeden en met geschikt materiaal worden gemaakt (bijv. aansluitklemmen met hefboom).



- De kabel moet op een beschermde plaats worden gelegd zodat onbevoegden er niet bij kunnen.



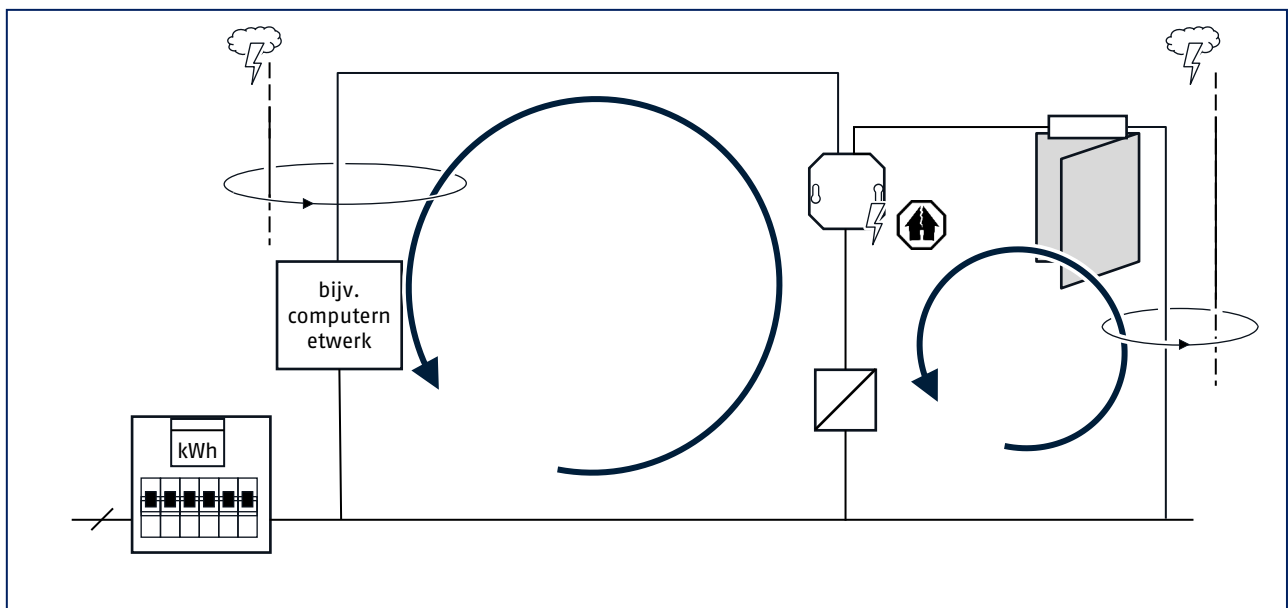
- Afstand tussen de kabel van de leeseenheid en voedingskabels min. 1 m.



**OPMERKI
NG**

Gebeurtenissen met hoge energie in het elektriciteitsnet, bijvoorbeeld als gevolg van een blikseminslag, kunnen elektronische apparaten vernietigen door overspanning.

- Vermijd geleidingslussen in de elektrische installatie en de netwerkinstallatie (zie afbeelding).

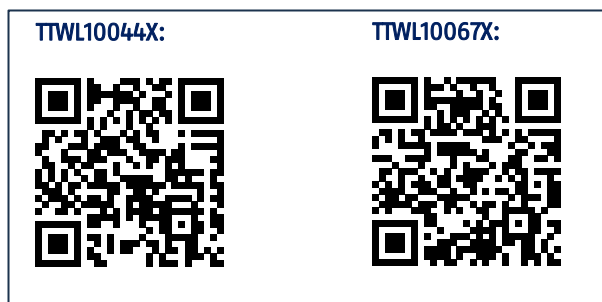


5. Montage

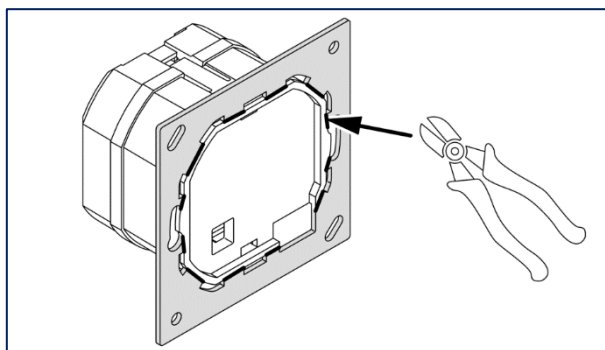
5.1. Voorbereidingen voor montage

- Er werd gecontroleerd of de juiste uitlees- en bedieningseenheid was besteld.
- De structurele werkzaamheden op de bouwplaats zijn voltooid.
- Als voeding via PoE niet mogelijk is: Voedingseenheid is beschikbaar.
- Kabels voor de voeding, netwerkkabel indien nodig en voor de deurbesturingseenheid zijn geïnstalleerd en beschikbaar op de installatielocatie van de besturingseenheid.
- De te bedienen deur is aanwezig en klaar voor gebruik.

- i** Gebruik de onderkant van het frame als sjabloon om de boorgaten te markeren of zoek de juiste boorsjabloon in de downloads
www.abus.com/product/TTWL10044S
www.abus.com/product/TTWL10067S



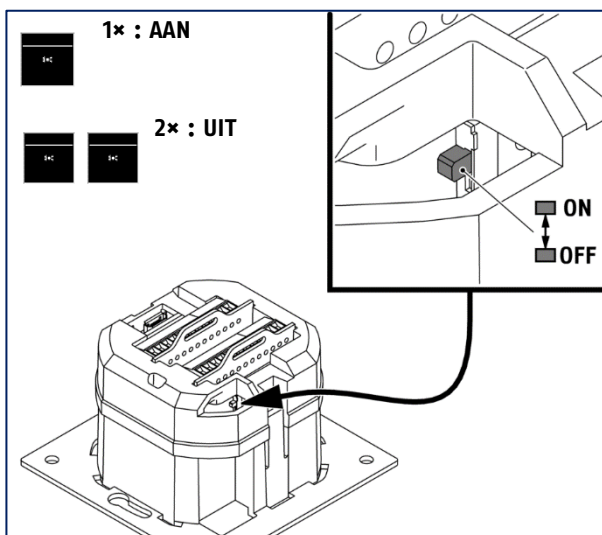
- i** De bedieningseenheid kan ook worden geïnstalleerd in combinatie met andere schakelaarreeksen. Hiervoor kan de kraag van de bedieningseenheid worden losgeklikt en kan het apparaat los in de apparatuurdoos worden gemonteerd.



5.2. Stel het aantal leeseenheden in op de besturingseenheid

Het aantal aangesloten leeseenheden moet worden ingesteld op de besturingseenheid. Hiervoor wordt de **afsluitschakelaar** in de kabeldoorvoer gebruikt.

Er kan een leeseenheid worden aangesloten, dus de schuifschakelaar **Termination** moet op **ON** staan - naar de achterkant van het apparaat.



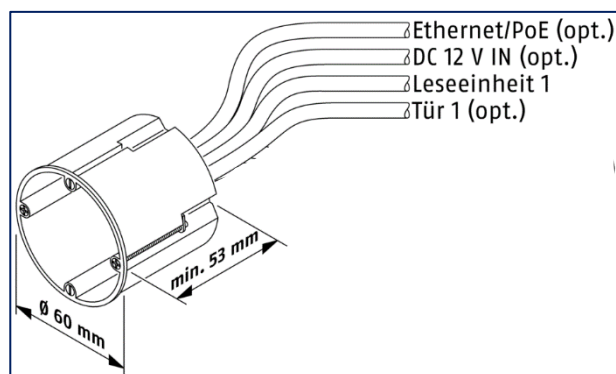
5.3. Compacte montage

Bij compacte montage worden de besturingseenheid en leeseenheid samen op één plaats geïnstalleerd.

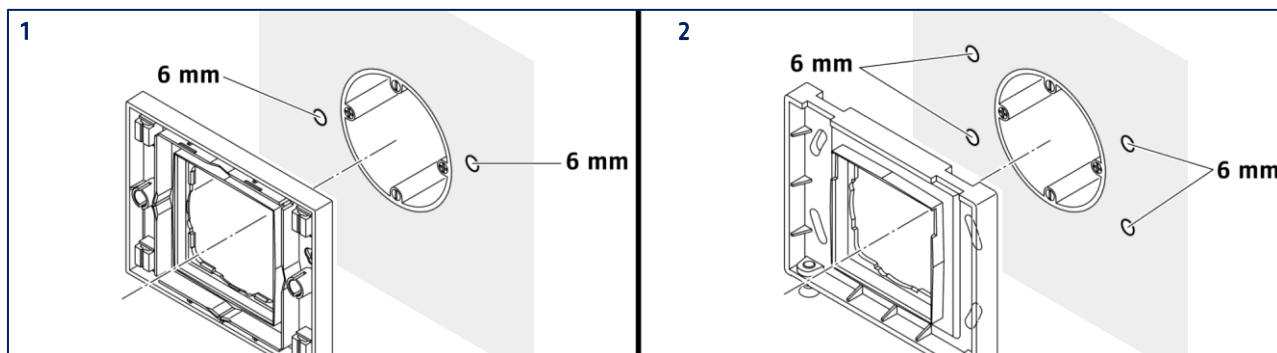
- ⚠️ Controleer voor de installatie of je de juiste leeseenheid hebt besteld. Omruilen na het inkorten van de kabel is niet mogelijk!
- i Compacte installatie voor gebruik binnenshuis IP20.

Stap 1: De installatiedoos installeren en gaten boren

- ▶ Gebruik de installatiedoos volgens DIN 49073. Diepte min 53 mm. Aanbeveling: Gebruik een dubbele doos of een doos met extra ruimte voor aansluitingen. Diepte 66 mm. Het gebruik van stofdichte dozen wordt aanbevolen voor wanden met een hoog stofgehalte.



- ▶ Maak de gaten voor de bevestiging van het onderste deel van het frame, bijvoorbeeld met 6 mm pluggen (niet meegeleverd). Gebruik de framevoet als sjabloon.

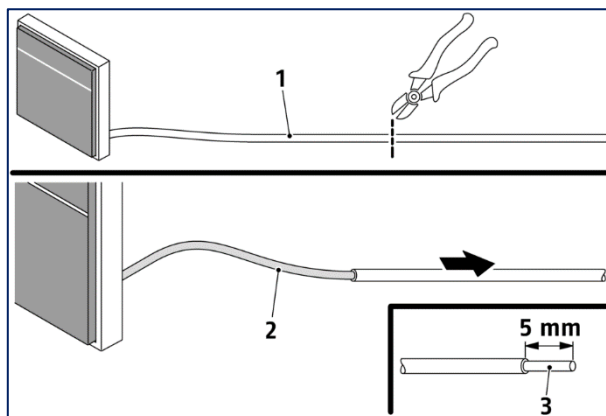


- 1 leeseenheid binnen IP44
- 2 Lezer buiten IP67

Stap 2: Kort de kabel van de leeseenheid in en strip hem

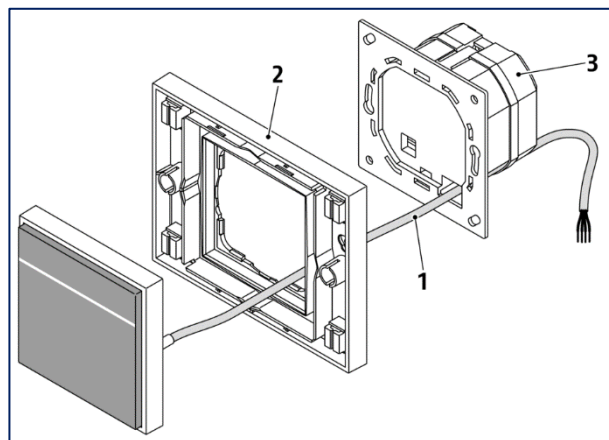
- ▶ Kort de kabel (1) op de leeseenheid in zodat de kabel in de inbouwdoos past, maar nog voldoende ruimte overlaat voor de installatie.

- ⓘ **Belangrijk:** Beschadig de afscherming niet tijdens het strippen.
- ▶ Strip de kabel (2) tot aan de leeseenheid.
- ▶ Strip ongeveer 5 mm isolatie van de draadeinden (3).



Stap 3: Leid de kabel van de leeseenheid naar de besturingseenheid

- ▶ Voer de kabel van de leeseenheid (1) door het onderste deel van het frame (2).
- ▶ Voer de kabel van de leeseenheid door de kabeldoorvoer van de besturingseenheid (3) naar achteren.

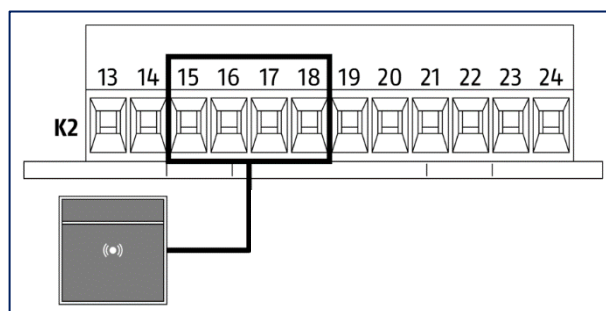


Stap 4: Sluit de kabel van de leeseenheid aan op de stekker

- ▶ Sluit de kabel van de leeseenheid aan op connector **K2**.
- ▶ Aandraaimoment voor de connectorstrip: ca. 0,15 Nm.

ⓘ →Neem de aansluitschema's in acht, zie hoofdstuk 6.

Stekker K2		
15	groen	Bus A
16	geel	Bus B
17	wit	+12 V (uitgang)
18	bruin	GND



Stap 5: Sluit de voedingsspanning, deurbesturing en netwerkkabel aan

i Draai de draden van de Ethernetkabel tot aan de aansluitklem.
Aandraaimoment voor de connectorstrip: ca. 0,15 Nm.

► Voor update terminal - of voor voeding via Ethernet/PoE: Sluit de Ethernet-kabel aan op connector **K1**.

K1	EIA/TIA 568A	EIA/TIA 568B
1	Bruin	
2	Bruin-wit	
3	Blauw	
4	Blauw en wit	
5	Oranje	Groen
6	Oranje-wit	Groen-wit
7	Groen	Oranje
8	Groen-wit	Oranje-wit

Met voeding via externe voedingseenheid:

► Sluit de voedingsspanning aan op connector **K2**.

Stekker K2	
13	+12 V
14	GND

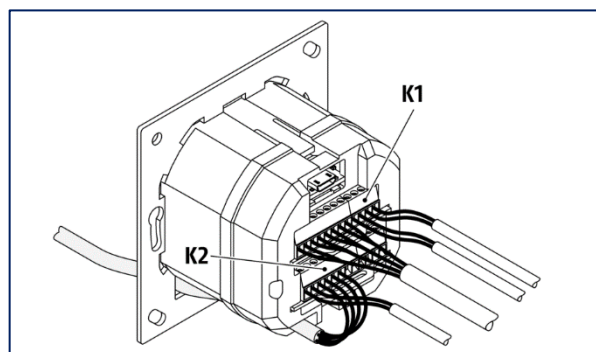
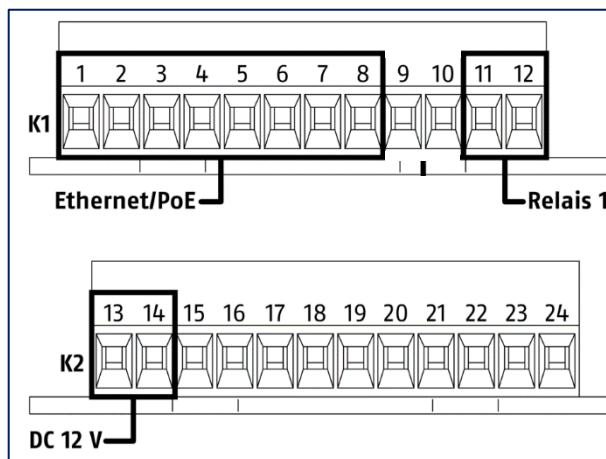
Als de besturingseenheid een deur moet besturen:

► Sluit de besturingskabel voor de deur aan op connector **K1**.

Stekker K1	
11	Relais 1 (NO/NC)
12	

i →Neem de aansluitschema's in acht, zie hoofdstuk 6.

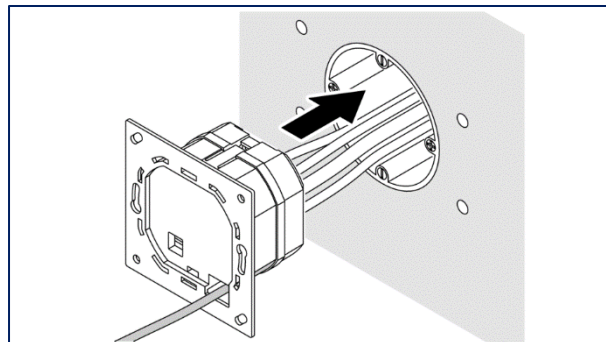
► Sluit de stekkers **K1** en **K2** aan op de besturingseenheid.



Stap 6: De besturingseenheid in de installatiedoos installeren

► Installeer de bedieningseenheid in de installatiedoos.

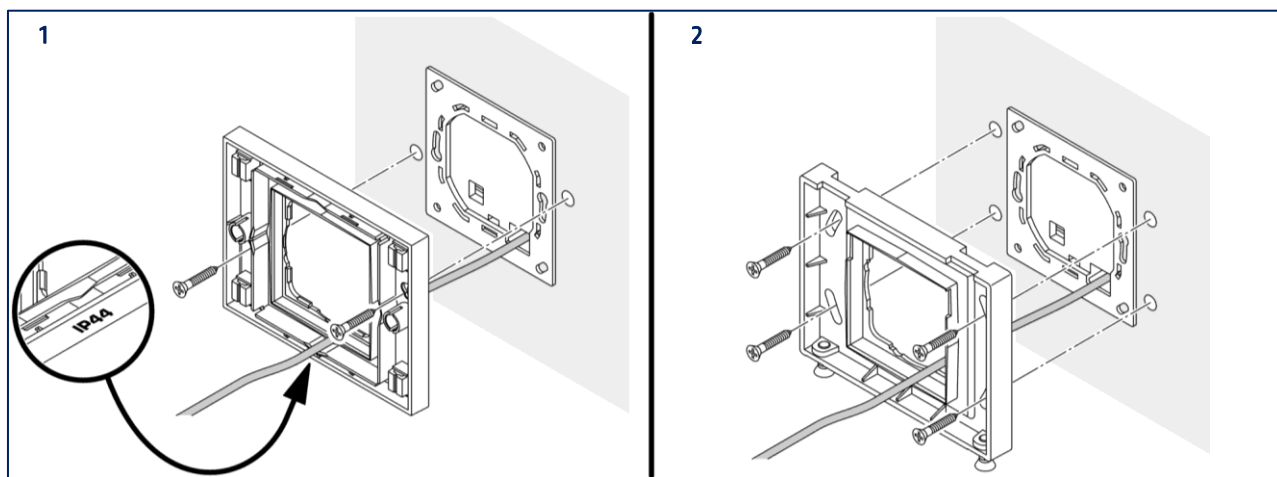
ⓘ Normaal gesproken houden de kabels achter de besturingseenheid de stekkers **K1** en **K2** op hun plaats. Indien nodig kan het raadzaam zijn om de stekkers extra te beveiligen tegen wegglijden.




Stap 7: Zet het frame en de leeseenheid in elkaar

► Plaats het onderste deel van het frame. Het IP44-frame moet naar beneden gericht zijn met het opschrift "IP44".

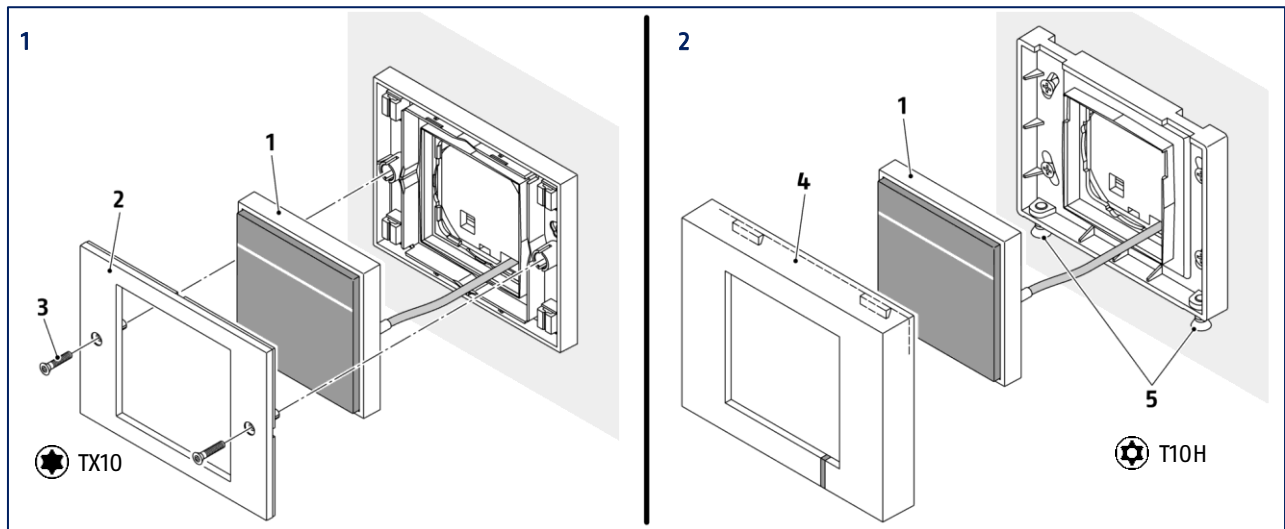
► Schroef het onderste deel van het frame vast aan de ondergrond.



1 leeseenheid binnen IP44
2 Lezer buiten IP67

 **OPMERKING:** Krimp de kabels niet bij het plaatsen van de leeseenheid!

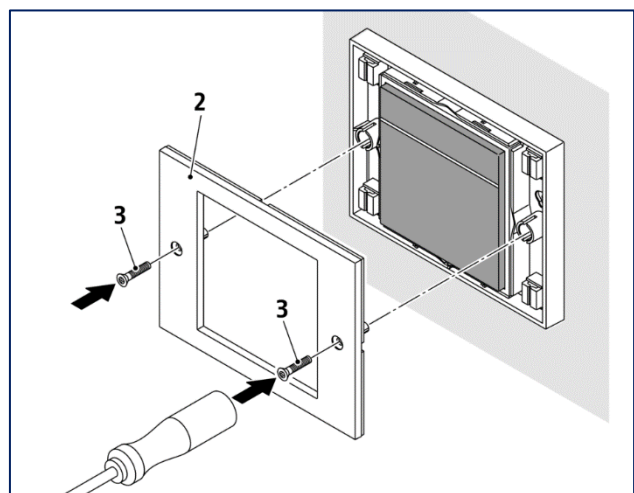
- ▶ Plaats de leeseenheid (1) op de onderkant van het frame.



1leeseenheid binnen IP44
2Lezer buiten IP67

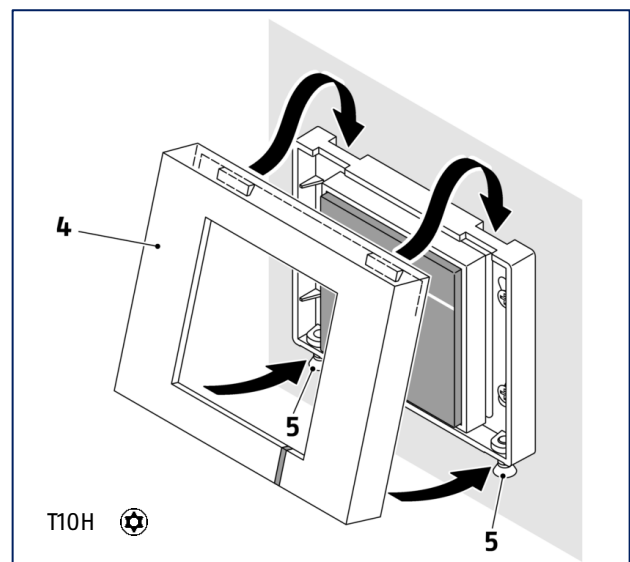
Met het IP44-frame:

- ▶ Plaats het bovenste deel van het frame (2) op de leeseenheid en het onderste deel en klik het rondom vast.
- ▶ Druk de schroeven (3) in het bovenste deel van het frame, bijvoorbeeld met een schroevendraaierknop.



Voor het IP67-frame:

- ▶ Plaats het bovenste deel van het frame (4) op de leeseenheid (1) en het onderste deel van bovenaf.
- ▶ Draai de T10H-schroeven (5) van onderaf vast.



5.4. Montage op afstand

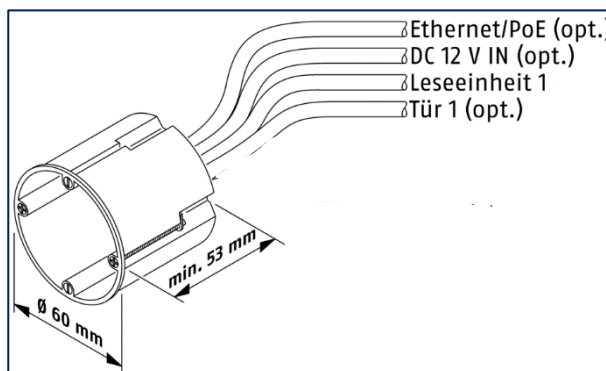
Bij montage op afstand worden de besturingseenheid en de leeseenheid op afzonderlijke locaties geïnstalleerd:

- wanneer u de leeseenheid buitenshuis monteert,
- bij het installeren van de leeseenheid in openbare ruimten, bijvoorbeeld bij overheidsinstanties,
- als er geen verdere verbindingkabels naar de installatielocatie van de leeseenheid (netwerk, deurbediening) moeten worden geleid,
- als de besturingseenheid in een aparte technische ruimte moet worden geïnstalleerd (bijvoorbeeld samen met besturingseenheden voor andere deuren)

! Controleer voor de installatie of je de juiste leeseenheid hebt besteld. Omruilen na het inkorten van de kabel is niet mogelijk!

Stap 1: De installatiedoos voor de besturingseenheid installeren

- Gebruik installatiedoos volgens DIN 49073. Diepte min. 53 mm.
Aanbeveling: Gebruik een dubbele doos of een doos met extra ruimte voor aansluitingen. Diepte 66 mm. Het gebruik van stofdichte dozen wordt aanbevolen voor wanden met een hoog stofgehalte.



Stap 2: Bereid de montage voor op de leeseenheid

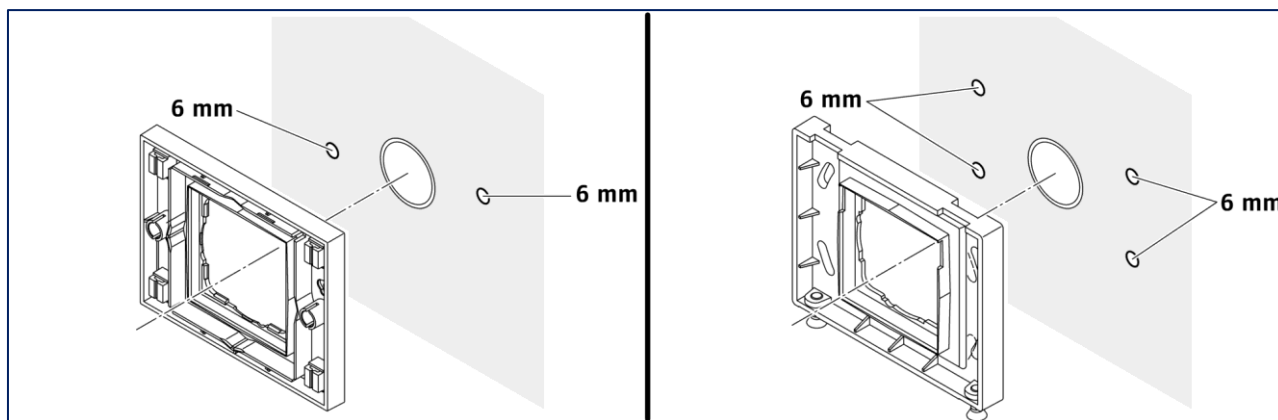
- Maak een gat voor de aansluitkabel op de plaats waar de leeseenheid wordt geïnstalleerd, zodat de aansluitkabel in de muur achter de leeseenheid kan worden gestoken.
Aanbeveling: Gebruik installatiebuizen en dicht het uiteinde af met afdichtpluggen.

Voor leeseenheid IP44:

- Boor twee gaten voor de bevestiging van het IP44 inbouwframe en breng zo nodig pluggen aan. Gebruik de onderkant van het frame als sjabloon.

Voor leeseenheid IP67:

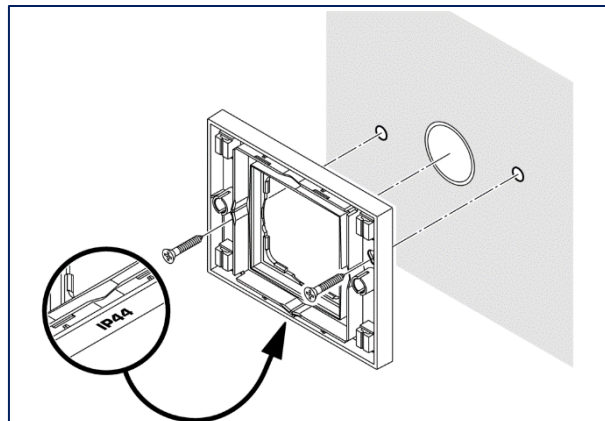
- Boor vier gaten voor de bevestiging van het IP67-buitenframe en breng zo nodig pluggen aan. Gebruik de onderkant van het frame als sjabloon.



Stap 3: Zet het frame en de leeseenheid in elkaar

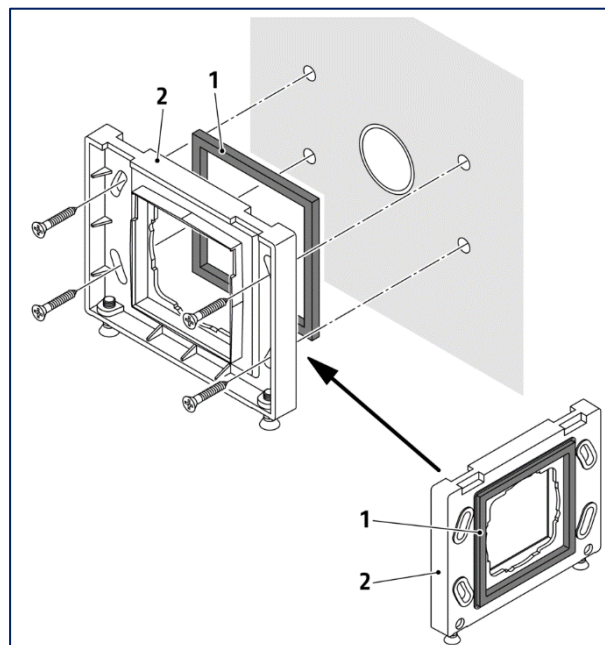
Lezer IP44:

- ▶ Monteer het onderste deel van het frame. Het opschrift "IP44" moet naar beneden wijzen.

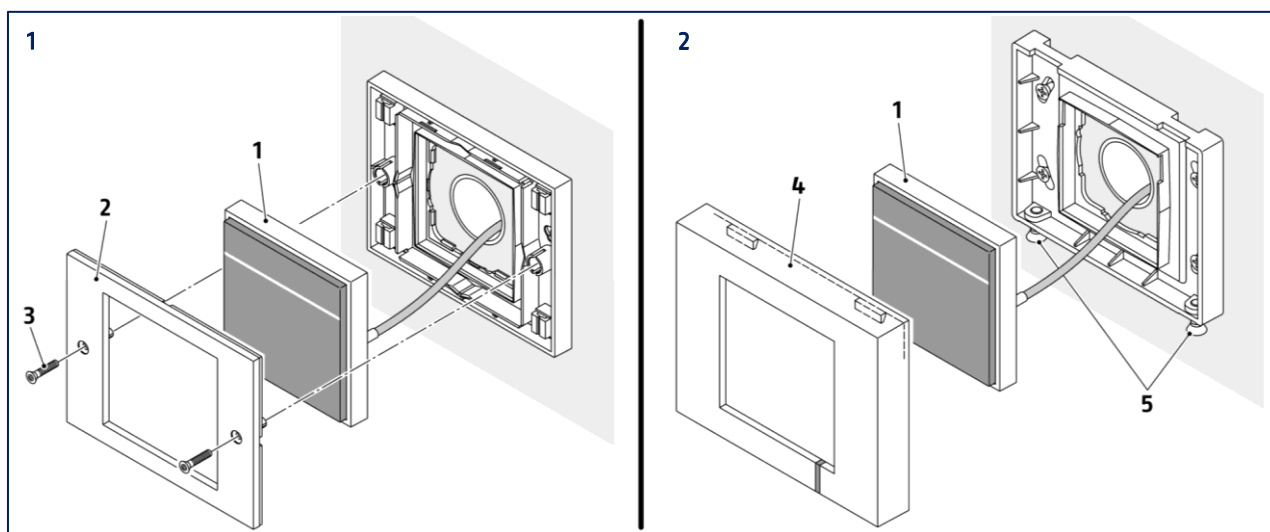


Lezer IP67:

- ▶ Steek de schuimrubberen afdichting (1) in de achterkant van de IP67 framevoet (2).
- ▶ Monteer het onderste framegedeelte. De schroefbussen in het onderste deel van het frame moeten naar beneden wijzen.



- ▶ Steek de verbindingkabel van de leeseenheid (1) in het voorbereide gat en leid hem naar de besturingseenheid of naar de aansluitdoos voor de kabelverlenging.
- ▶ Plaats de leeseenheid (1) op de onderkant van het frame.
- ▶ Verleng de kabel van de leeseenheid zoals vereist en leid hem naar de installatieplaats van de besturingseenheid.

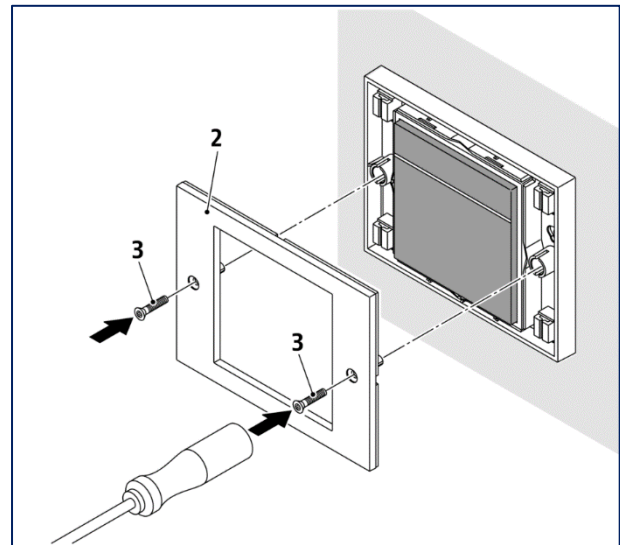


1leeseenheid binnen IP44

2Lezer buiten IP67

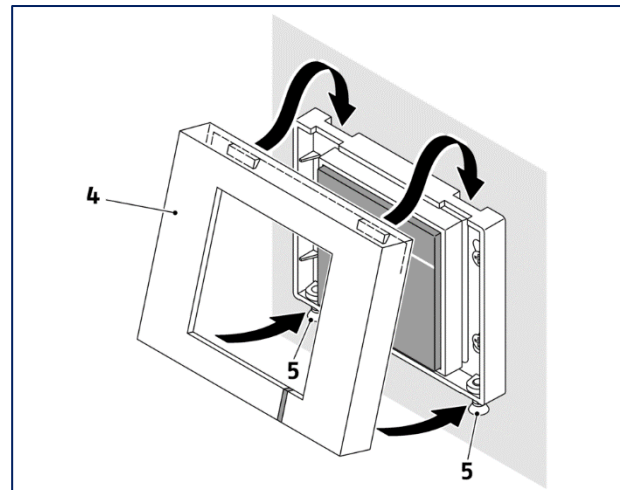
Lezer IP44:

- ▶ Plaats het bovenste deel van het frame (2) op het onderste deel en klem het rondom vast.
- ▶ Druk de schroeven (3) in het bovenste deel van het frame (2), bijvoorbeeld met een schroevendraaierknop.



Lezer IP67:

- ▶ Plaats het bovenste deel van het frame (4) op de leeseenheid en het onderste deel van bovenaf.
- ▶ Schroef de schroeven (5) van onderaf vast.



Stap 4: De besturingseenheid aansluiten

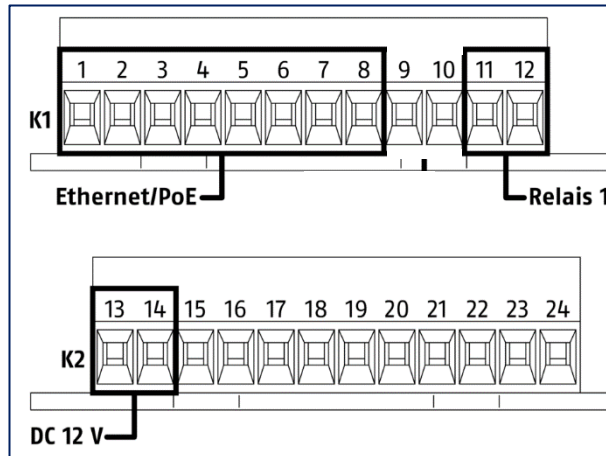
- ⓘ Draai de draden van de Ethernetkabel paarsgewijs tot aan de aansluitklem.

Aandraaimoment voor de connector strips: ca. 0,15 Nm.

Besturingseenheid Update Terminal - of voor voeding via Ethernet/PoE:

- ▶ Sluit de Ethernetkabel aan op connector **K1**.
- ▶ Voor voeding via externe voedingseenheid: Sluit de voedingsspanning aan op stekker **K2**.

K1	EIA/TIA 568A	EIA/TIA 568B
1	Bruin	
2	Bruin-wit	
3	Blauw	
4	Blauw en wit	
5	Oranje	Groen
6	Oranje-wit	Groen-wit
7	Groen	Oranje
8	Groen-wit	Oranje-wit



- ⓘ →Neem de aansluitschema's in acht, zie hoofdstuk 6.

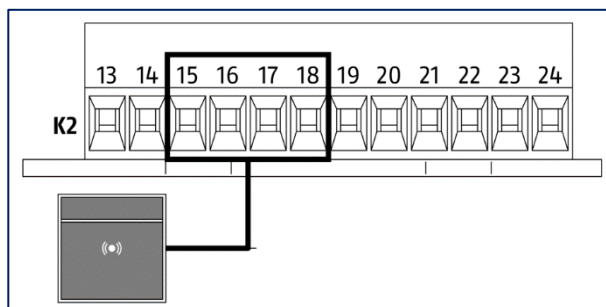
- ▶ Sluit de kabel van de leesseenheid aan op connector **K2**.

Stekker K2		
15	Bus A	groen
16	Bus B	geel
17	Bus +12 V	wit
18	Bus GND	bruin

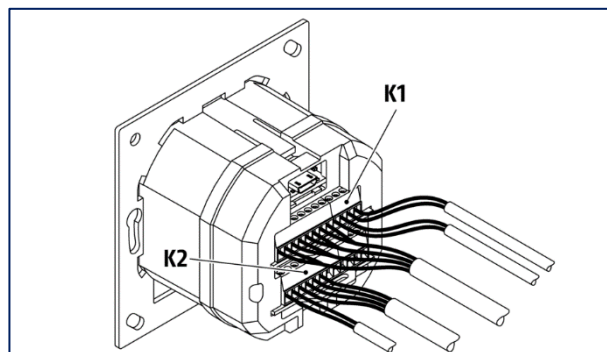
Als de besturingseenheid een deur moet besturen:

- ▶ Sluit de besturingskabel voor de deur aan op connector **K1**.

Stekker K1	
11	Relais 1 (NO/NC)
12	



- ▶ Sluit de stekkers **K1** en **K2** aan op de besturingseenheid.

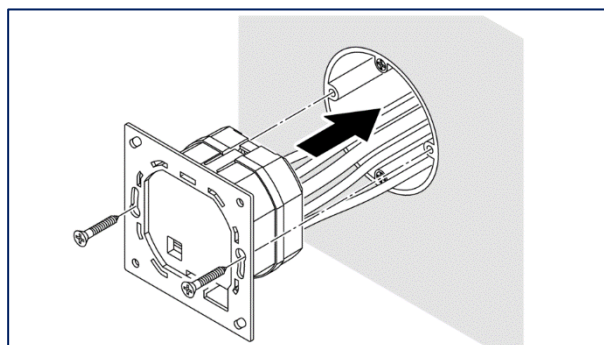


Stap 5: De besturingseenheid in de installatiedoos installeren

- ▶ Installeer de bedieningseenheid in de installatiedoos.

i Normaal gesproken houden de kabels achter de besturingseenheid de stekkers **K1** en **K2** op hun plaats. Indien nodig kan het raadzaam zijn om de stekkers extra te beveiligen tegen wegglijden.

- ▶ Schroef de bedieningseenheid vast aan de behuizing van het apparaat.
- ▶ →De installatiedoos met frame en afdekdeksel (zie hoofdstuk 2.4).



6. Elektrische aansluiting



Belangrijk! Storingen tijdens bedrijf mogelijk!

Stroomuitval, bijvoorbeeld als gevolg van kortsluiting van andere apparaten in hetzelfde circuit, leidt tot een functionele storing van de gecontroleerde deur.

- Zorg voor aparte circuits voor de TECTIQ besturingseenheden en ook voor de gecontroleerde deuren en beveilig ze apart.
- Voor een probleemloze werking sluit je de schilden van de afzonderlijke kabels aan op elkaar en op de functionele aarde (FE) van je installatie.
- Zorg voor een EMC-conforme aansluiting en vermijd zogenaamde pigtail-verbindingen. Als je de afscherming in een extra draad draait, gedraagt deze zich als een antenne in het geval van hoogfrequente interferentie en wordt het afschermingseffect tenietgedaan.
- Als je installatie geen aparte functionele aarde heeft, controleer dan of de aardleiding hiervoor aan de nodige voorwaarden voldoet. In dat geval kunt u de afschermingen aansluiten op de aardleiding (PE). Raadpleeg bij twijfel een specialist.

6.1. Pinbezetting

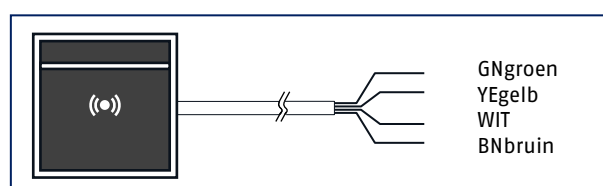
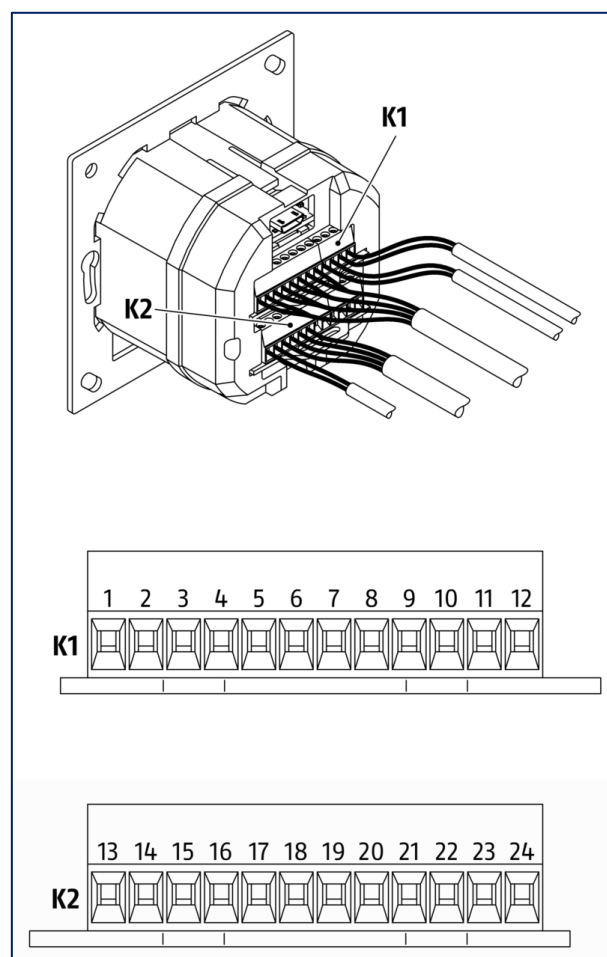
Muurlezerbedieningsunit / Update terminalbedieningsunit

Stekker K1		EIA/TIA 568A	EIA/TIA 568B
1	Ethernet / PoE	Bruin	
2		Bruin-wit	
3		Blauw	
4		Blauw en wit	
5		Oranje	Groen
6		Oranje-wit	Groen-wit
7		Groen	Oranje
8		Groen-wit	Oranje-wit
9	Niet gebruikt	UIT2	
10		COM2	
11	Relais 1 (NO/NC)	UIT1	
12		COM1	

Stekker K2			
13	DC-voeding	+12 V	
14		GND	
15	Leeseenheid	Bus A	Groen
16		Bus B	Geel
17		+12 V (uitgang)	Wit
18		GND	Bruin
19	Niet gebruikt	IN1: +/-	
20		IN1: -/+	
21		IN2: +/-	
22		IN2: -/+	
23		IN3: +/-	
24		IN3: -/+	

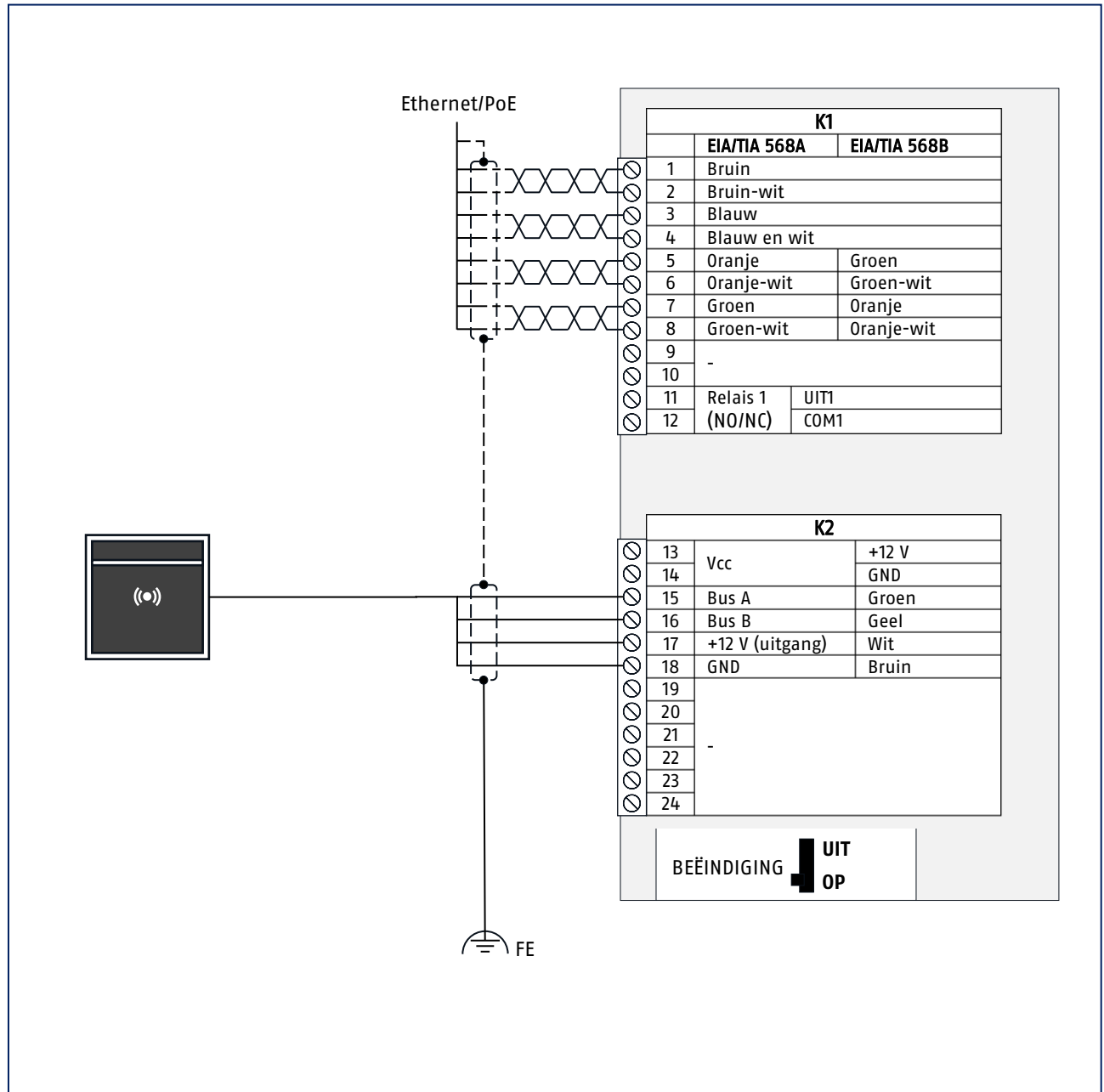
Leeseenheid

groen	Bus A
geel	Bus B
wit	+12 V (uitgang)
bruin	GND



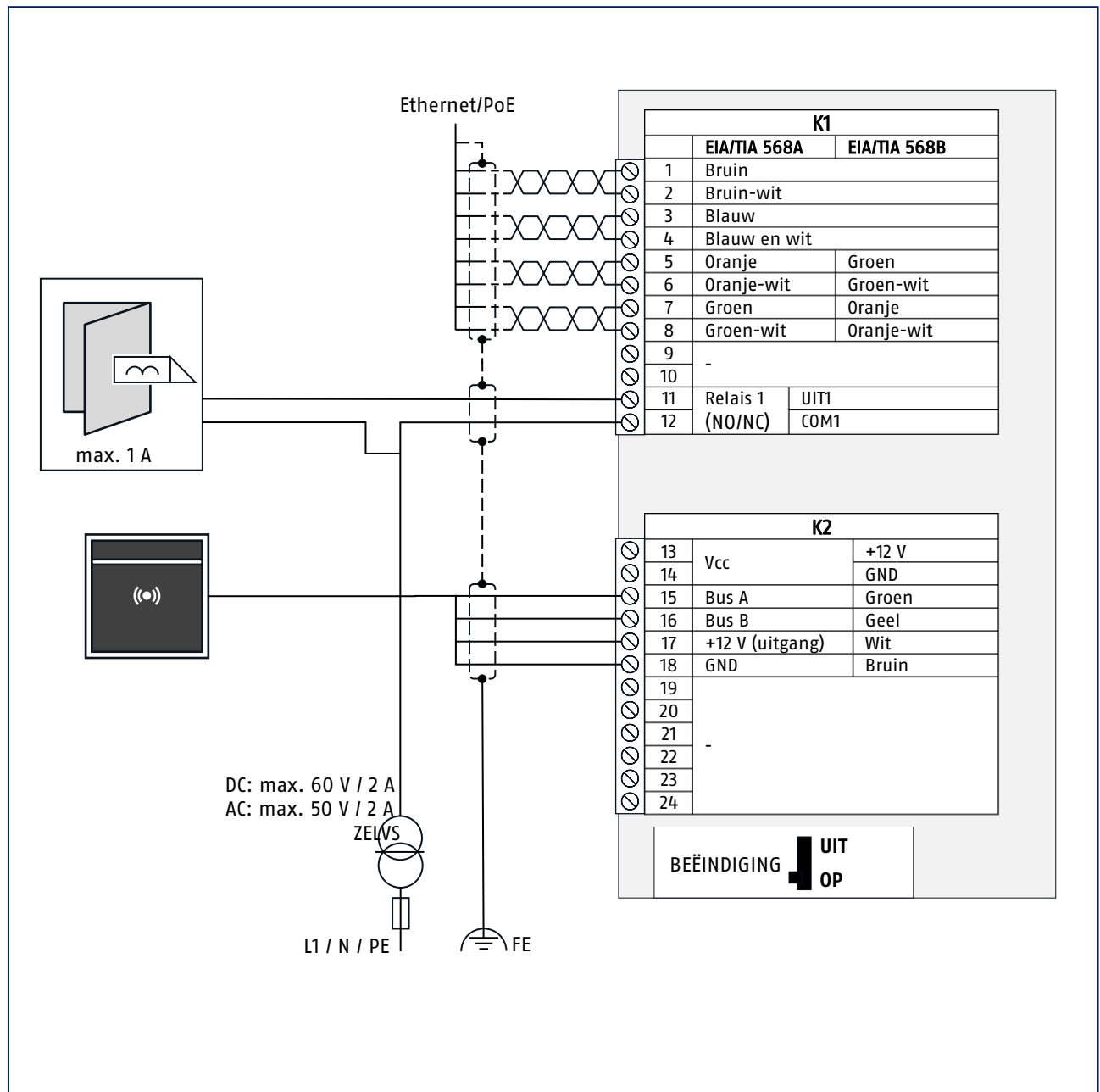
6.2. Aansluitvoorbeeld: TECTIQ Update Terminal met PoE zonder deurbesturing

- Bijwerkterminal voor besturingseenheid
- Voeding via Ethernet/PoE
- 1 leeseenheid



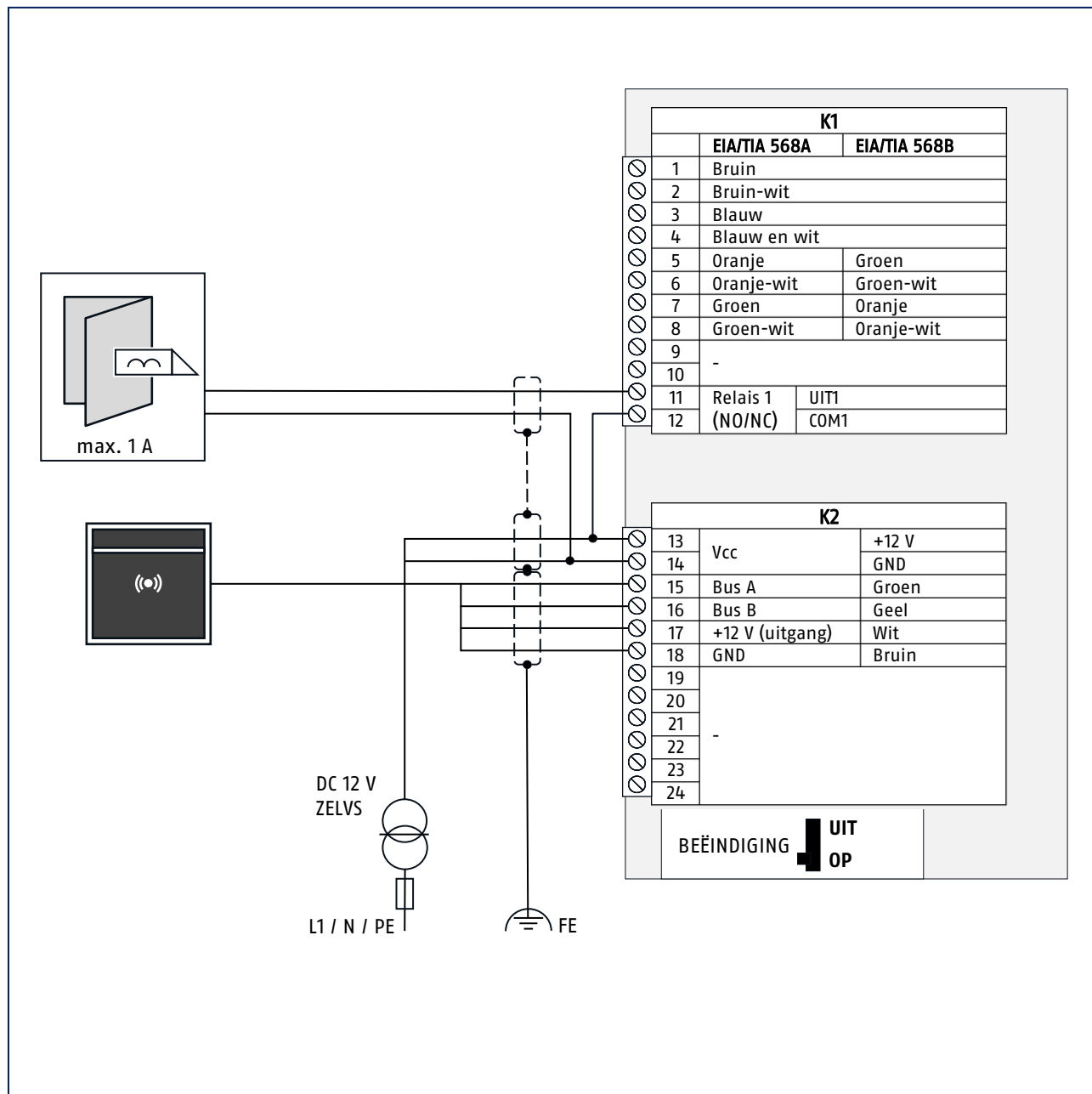
6.3. Aansluitvoorbeeld: TECTIQ Update Terminal / TECTIQ Wandlezer met PoE en deuractivering

- Voor TECTIQ Update Terminal: Besturingseenheid Update Terminal
- Voor TECTIQ-wandlezers: Wandlezer bedieningsunit
- Voeding via Ethernet/PoE
- 1 leeseenheid
- 1 deur met elektromechanische deuropener



6.4. Aansluitvoorbeeld: TECTIQ Wandlezer met deuropener

- Wandlezer bediening
- Gescheiden toevoer
- 1 leeseenheid
- 1 deur met elektromechanische deuropener



7. Inbedrijfstelling

De inbedrijfstelling van het product wordt beschreven in de ABUS TECTIQ systeemdocumentatie op .

8. Operatie

De werking van het product wordt beschreven in de ABUS TECTIQ systeemdocumentatie.



9. Verzorging en onderhoud

9.1. Schoon product



OPMERKING

Het product kan beschadigd raken.

- Gebruik geen schurende reinigingsmiddelen of reinigingsmiddelen die oplosmiddelen bevatten.
- Gebruik geen gereedschap met scherpe randen.
- Laat geen vocht achter de leeseenheid lopen.

- ▷ Reinig de leeseenheid met een schone, licht vochtige (microvezel) doek.
- ▷ Gebruik een mild schoonmaakmiddel voor hardnekkige vlekken.

9.2. Firmware bijwerken

Het bijwerken van de firmware wordt beschreven in de ABUS TECTIQ systeemdocumentatie.

- ⓘ Firmware-updates moeten altijd worden geïnstalleerd.

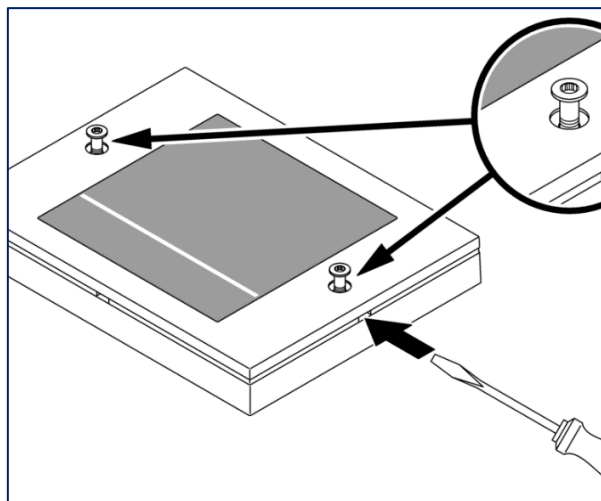
10. Buitengebruikstelling en ontmanteling

10.1. De leeseenheid demonteren

Lezer met IP44-frame:

- ▶ Draai de schroeven aan de voorkant los met een zeskantsleutel TX10 totdat het begin van de schroefdraad gelijk ligt met het frameoppervlak.
- ▶ Hef het bovenste deel van het frame van het onderste deel.

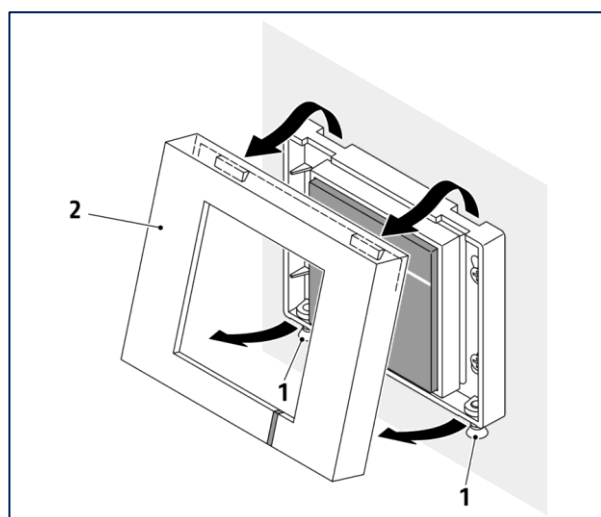
Verdere demontage gebeurt in omgekeerde volgorde van montage. Volg de instructies in de montagehoofdstukken.



Lezer IP67:

- ▶ Draai de schroeven (1) aan de onderkant van het frame los met een T10H inbussleutel totdat het frame aan de onderkant kan worden opgetild.
- ▶ Til het bovenste deel van het frame (2) aan de onderkant op en verwijder het naar boven.

Verdere demontage gebeurt in omgekeerde volgorde van montage. Volg de instructions in de montagehoofdstukken.

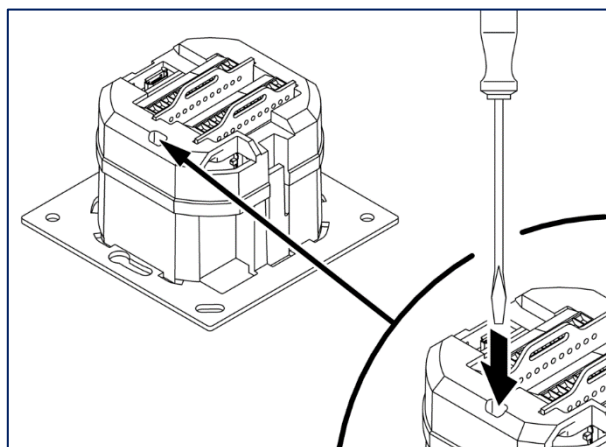


10.2. Terugzetten naar fabrieksinstellingen met resetknop

Besturingseenheden die eenmaal zijn gebruikt, moeten worden gereset naar de fabrieksinstellingen:

- Wanneer ze uit een installatie worden verwijderd,
- Als ze al op een andere locatie in hetzelfde systeem zijn gebruikt.
- Als er een storing is die niet verholpen kan worden door het apparaat opnieuw op te starten.

- ▶ Demonteer indien nodig de bedieningseenheid zodat de achterkant van het apparaat toegankelijk is.
- ▶ Sluit de besturingseenheid aan op de voedingsspanning.
- ▶ Sluit optioneel de Ethernetkabel aan zodat de informatie over de reset kan worden doorgestuurd naar het toegangscontrolecentrum (TTS1000).
- ▶ Druk op de resetknop aan de achterkant van de besturingseenheid en houd deze 3 seconden ingedrukt. Een rode LED knippert tot de reset is geslaagd, waarna de LED weer groen wordt.



11. Afvalverwijdering



Gooi het apparaat weg in overeenstemming met de EU-richtlijn 2012/19/EU voor afgedankte elektrische en elektronische apparatuur - WEEE (Waste Electrical and Electronic Equipment). Neem bij vragen contact op met de plaatselijke instantie die verantwoordelijk is voor de verwijdering. Informatie over inzamelpunten voor uw oude apparaten kunt u bijvoorbeeld krijgen bij de plaatselijke gemeente- of stadsadministratie, de plaatselijke afvalverwerkingsbedrijven of bij uw dealer.