

ABUS | Security Center GmbH & Co. KG
abus.com

Linker Kreuthweg 5
86444 Affing
Germany

Tlf.: +49 82 07 959 90-0
Faks: +49 82 07 959 90-100

sales@abus-sc.com

©
Alle rettigheter forbeholdt.

07 / 2024



Security Tech Germany

WAPPLOXX PRO | TECTIQ

Elektronisk låssylinder

Monteringsanvisning



abus.com

Takk for at du har valgt et produkt fra ABUS Security Centre (forkortet "ABUS"). ABUS' Adgangskontrollsystemer er et viktig bidrag til å sikre eiendommen din, og sørger for at kun autoriserte personer har tilgang til de sikrede områdene.

Om denne håndboken

Denne håndboken inneholder all viktig informasjon for sikker håndtering av det beskrevne produktet. Informasjonen i denne håndboken er samlet etter beste evne og blir jevnlig kontrollert og oppdatert. Ta vare på håndboken så lenge produktet er i bruk, og sørg for at du alltid har den aktuelle håndboken for produktet tilgjengelig.

Den nyeste versjonen av håndboken er tilgjengelig når som helst i nedlastingsområdet på følgende Internett-adresse: abus.com/product/TEC-Z-LA und abus.com/product/WLX-PRO-LA

Følg informasjonen og merknadene i denne bruksanvisningen. ABUS påtar seg intet ansvar for skader som skyldes feilaktig installasjon, idriftsettelse eller annen feil bruk. Ansvaret for bruken av produktet ligger hos kjøperen eller kunden og sluttbrukeren.

Tredjeparts varemerker og patentrettigheter tilhører deres respektive eiere og anerkjennes.

Kundeservice / Customer Support

Fagforhandler / installatør

Hvis du har spørsmål, kan du kontakte vår velkjente supporttelefon.

Sluttbruker

Ta kontakt med fagforhandleren eller installatøren hvis du har spørsmål. Din ABUS-utdannede fagforhandler vil gjerne gi deg råd. Her finner du en liste over ABUS' fagforhandlere i din region:

Samsvar

ABUS Security Center GmbH & Co. KG erklærer herved at radioutrustningen i denne dokumentasjonen er i samsvar med direktiv 2014/53/EU. Den fullstendige teksten til EU-samsvarserklæringen er tilgjengelig i nedlastingsområdet på følgende Internett-adresse:

abus.com/product/TEC-Z-LA og

abus.com/product/WLX-PRO-LA

Garanti

- ABUS-produkter er omhyggelig konstruert og produsert i henhold til gjeldende forskrifter.
- Garantien dekker kun defekter som kan tilskrives material- eller produksjonsfeil på salgstidspunktet. Hvis det er bevis på en material- eller produksjonsfeil, vil apparatet bli reparert eller erstattet etter garantileverandørens skjønn.
- I disse tilfellene opphører garantien ved utløpet av den opprinnelige garantiperioden på 2 år. Ytterligere krav avvises uttrykkelig.
- ABUS er ikke ansvarlig for feil og skader som skyldes ytre påvirkninger (f.eks. transport, maktbruk, feil betjening), feilaktig bruk, normal slitasje eller manglende overholdelse av denne bruksanvisningen.
- Hvis du oppdager en feil på apparatet som allerede var til stede på salgstidspunktet, må du kontakte selgeren direkte innen de første to årene.
- Hvis det påberopes et garantikrav, må man vedlegge den originale kjøpskvitteringen med kjøpsdato og en kort skriftlig beskrivelse av feilen med produktet som det klages på.

Innhold

1. Generelt	5
1.1. ABUS TECTIQ	5
1.2. ABUS wAppLoxx Pro / Pro Plus	5
1.3. Tiltenkt bruk	5
1.4. Målgrupper	6
1.5. Merknader i denne bruksanvisningen	6
2. Produktbeskrivelse	7
2.1. Funksjon	7
2.2. Leveringsomfang	7
2.3. Varianter	8
2.4. Tilbehør	9
2.5. Tekniske data	9
2.6. Mål	11
2.7. Merking	12
2.8. Oppbygging og enkeltdeler	12
3. Sikkerhetsinstruksjoner	13
3.1. Generelle sikkerhetsinstruksjoner	13
3.2. Sikker håndtering av batterier	13
3.3. Sikkerhetsinstruksjoner for rømnings- og redningsveier	13
4. Instruksjoner for montering	14
4.1. Nødvendig verktøy	14
4.2. Forberedelser før montering	15
5. Montere profilsylindren	16
5.1. Montere profilsylindere -LA og -HZ	16
5.2. Montere profilsylindere -LB, -LA-P, -OPZ	17
5.3. Tilpass profilsylindren til dørens tykkelse	20
6. Montere rundsylinger	23
6.1. Dobbeltridersylinder med sveitsisk rundprofil	23
6.2. Halvsylinder med sveitsisk rundprofil	26
7. Montere ovalsylinger	27
7.1. Montere elektronisk ovalsylinger	28
7.2. Montere elektronisk rokokko-sylinder	29
8. Fjern batteriisoleringen	33
9. Sett inn batteriet	34
10. Idriftsettelse	35
11. Betjening	35
12. Stell og vedlikehold	35
12.1. Rengjøre produktet	35
12.2. Vedlikehold av mekaniske deler	35
12.3. Skifte batteri	36

12.4. Åpne døren når batteriet er tomt	37
12.5. Firmware-Update	37
13. Avvikling og demontering	38
13.1. Avregistrer sylindere fra låsesystemet	38
13.2. Demontere sylindere	38
13.3. Tilbakestill til fabrikkinnstillingene	38
14. Kassering	38

1. Generelt

ABUS TECTIQ og **ABUS wAppLoxx** er elektroniske låssystemer for kommersielle og offentlige bygninger. Trådløs låseteknologi med digitale adgangskort, PC-støttet administrasjonsprogramvare og en sofistikert tilkobling til Internett muliggjør effektiv og sikker beskyttelse av eiendommen din til enhver tid.

1.1. ABUS TECTIQ

ABUS TECTIQ er det trådløse elektroniske låse- og adgangskontrollsystemet for kommersielle og offentlige bygninger i nesten alle størrelser. Den komplette løsningen, som består av maskinvare og programvare, er utviklet og produsert i Tyskland, og tilbyr en omfattende adgangskontroll- og sikkerhetsløsning med høy ytelse.

ABUS TECTIQ fungerer etter data-on-card-prinsippet, der adgangrettighetene og informasjonen lagres direkte på adgangskortet (transponder, kort eller ProCap-nøkkel). Dette betyr at dørkomponentene betjenes offline og ikke krever nettverkstilkobling, repeater eller annen infrastruktur.

Adgangstillatelser administreres med TECTIQs adgangskontrollserver og TECTIQ Access Manager-låsesystemprogramvaren og overføres vanligvis bare til adgangskortet med en kort gyldighetsperiode. Nye adgangrettigheter mottas og gyldigheten til den midlertidige adgangrettigheten forlenges desentralt ved TECTIQ-oppdateringsterminalen, f.eks. ved passering gjennom hovedinngangen hver dag. Med dette konseptet kan adgangstillatelsen eller låseskjemaet oppdateres når som helst, slik at man kan reagere fleksibelt hvis et adgangskort går tapt eller bemanningen endres.

1.2. ABUS wAppLoxx Pro / Pro Plus

wAppLoxx Pro Plus er den ideelle løsningen for operatører av kommersielle eiendommer og offentlige anlegg som ønsker å administrere tilgangen digitalt og reagere raskt på endringer i tillatelser og tap av transpondere når som helst. Appen wAppLoxx Pro Plus gjør det også mulig å gjøre smarttelefonen om til en nøkkel eller å fjernstyre tilgangen.


Alle dørkomponenter er koblet til adgangskontrollsentralen via radio. **wAppLoxx Pro Plus** fungerer i henhold til **radio online**-prinsippet, der adgangrettigheter og informasjon lagres sentralt i kontroll databasen. Alle adgangstillatelser og all informasjon blir etterspurt og logget i sanntid på kontrollenheten når et adgangskort presenteres.

PC-programvaren **WLX Pro Plus Manager** for adgangskontrollsystemet gir - i kombinasjon med den sentrale styreenheten WLX Pro Control Plus som lokal database - en optimal systemoversikt, inkludert fleksibel styring av adgangrettigheter. Alle nye, endrede og opphevede adgangstillatelser, hendelser og batteristatus utveksles online via radio. Det er ikke nødvendig å skrive adgangrettigheter eller programmere dørkomponenter lokalt. Med radio-repeatere fungerer det radio-online-nettverket også i vanskelige bygningskonstruksjoner.

Ytterligere informasjon finner du på www.abus.no eller – for forhandlere og installatører – i partnerportalen på www.partner-no.abus.com

1.3. Tiltenkt bruk

- Låsesylindere med elektronisk adgangskontroll for bygningsdører med låskasse
- Montering innendørs og utendørs

 **Viktig!** For rømnings- og redningsveier skal det kun monteres låsesylindere i egnede innstikklåser. Kontroller at låsesylindere passer til låskassen.

Feilaktig bruk, reparasjoner eller endringer som ikke er uttrykkelig godkjent av ABUS, og feilaktig service kan føre til funksjonsfeil og føre til tap av ansvar, garanti og separat avtalte garantikrav. Vær oppmerksom på de ulike produkttypene eller tilbehøret for de forskjellige bruksområdene og installasjonssituasjonene.

1.4. Målgrupper

Produktene/systemene som beskrives her, må kun installeres og vedlikeholdes av personer som er kvalifisert for den aktuelle oppgaven. Kvalifisert personell for installasjon og vedlikehold av systemet er vanligvis en utdannet ABUS-forhandler.



Ansvar for driften av produktet etter installasjon og idriftsettelse ligger hos systemoperatøren, hovedbrukeren eller eieren av bygningen.

Arkitekter, tekniske byggeledere (TGA) og andre rådgivende institusjoner er forpliktet til å innhente all nødvendig produktinformasjon fra ABUS for å oppfylle sine informasjons- og instruksjonsforpliktelser. Fagforhandlere og installatører er forpliktet til å følge informasjonen i ABUS-dokumentasjonen og videreformidle den til sine kunder.




1.5. Merknader i denne bruksanvisningen

Advarsler og sikkerhetsinstruksjoner



Advarsler indikerer fare for liv og helse. Advarsler differensieres i henhold til farens alvorlighetsgrad og bruker ett av følgende signalord:

Symbol	Signalord	Betydning
	ADVARSEL!	Indikerer en potensiell fare som, hvis den ikke unngås, kan føre til død eller alvorlig personskade.
	FORSIKTIG!	Indikerer en potensiell fare som, hvis den ikke unngås, kan føre til mindre eller moderat personskade.

Hvis instruksjonene i denne bruksanvisningen ikke følges, kan det føre til skader på produktet, bygningen eller feil bruk:

Symbol	Signalord	Betydning
	MERK	Indikerer mulig skade på produktet eller bygningen.
	Viktig	Indikerer mulige funksjonsfeil på grunn av feil installasjon eller idriftsettelse.
	–	Gir ytterligere viktig eller nyttig informasjon.

Et spesifikt symbol brukes i stedet for det generelle advarselssymbolet for spesielle farer eller instruksjoner:

	FARE!	Fare på grunn av elektrisk støt
	MERK	Skader på produktet på grunn av elektrostatisk utladning

De nevnte instruksjonene kan også legges inn i den løpende teksten hvis det påfølgende handlingstrinnet innebærer en risiko.

Flere uttalelser

- Tekstpassasjer med et punkt • foran er en del av en oppramsing.
- Tekstpassasjer med en trekant foran markerer et handlingstrinn: Her må du gjøre noe. Vennligst overhold rekkefølgen av handlingstrinnene - med mindre annet er oppgitt.

2. Produktbeskrivelse

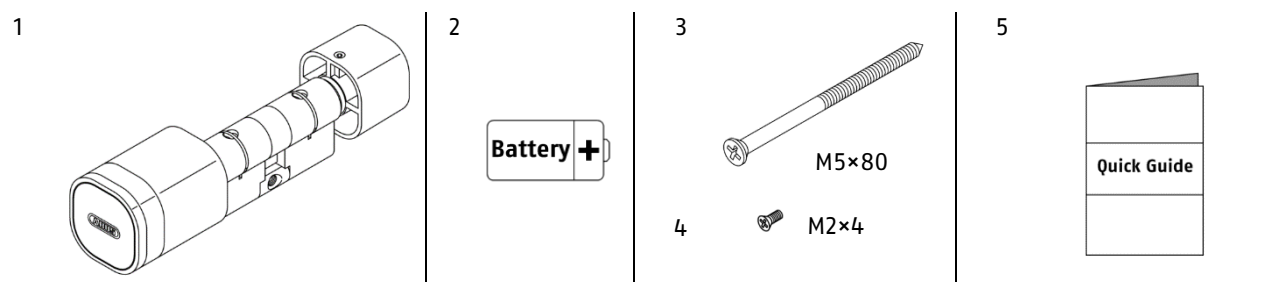
2.1. Funksjon

TECTIQ- og wAppLoxx Pro-låsesylindere er elektroniske låsesylindere for inngangsdører til offentlige eller private bygninger.

Europrofil-, rundprofil- og oval sylinter dekker alle typiske europeiske låsesylinderprofiler. Produkttypene muliggjør variable løsninger for ulike installasjonssituasjoner og krav, for eksempel enkltsidig eller dobbeltsidig adgangskontroll. I kombinasjon med panikklås kan de også brukes på rømnings- og redningsveier.

I sikkerhetsversjonen forhindrer borebeskyttelse innbrudd på en effektiv måte. Adgangsautorisasjon gis via trådløse adgangsmidier som, avhengig av kundens behov, autoriserer alt fra engangstilgang til permanent tilgang.

2.2. Leveringsomfang



- 1 Låsesylinder
- 2 Batterier (VARTA CR2; satt inn, 1× eller 2× avhengig av låsesylindervariant)
- 3 M5×80 frontskruer (for sylindere med euro- og rundprofil)
- 4 Elektroniskskruer M2×4 (for variantene -LB, -LA-P og -OPZ, 4×)
- 5 Quick Guide

i Den medfølgende frontskruen er egnet for låser med innstikk ≤ 70 mm. Bestill frontskruen separat for låser med større innstikk: Lang frontskruer = innstikk + 10 mm.

2.3. Varianter

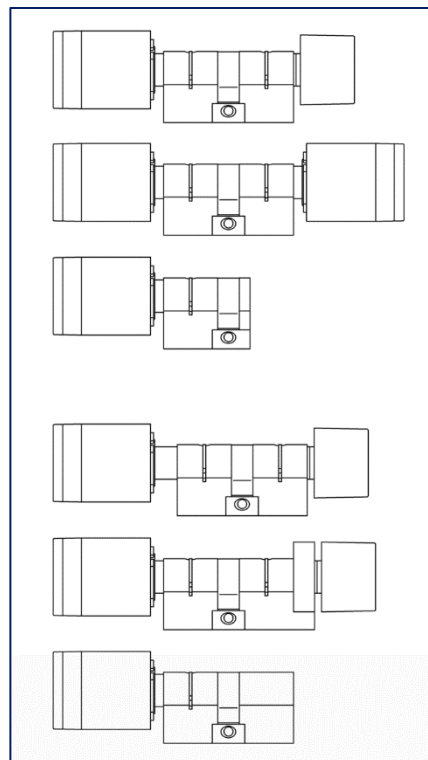
Europrofilsylinder

Låsesylindere er tilgjengelige i en rekke varianter, der enkelte utstyrsalternativer også kan kombineres, f.eks:

- LA Dobbeltvridersylinder med lesers på utsiden
- LB Dobbeltvridersylinder med lesers på begge sider
- HZ Halvsylinder

- OPZ Med skaffforlengelse for dører med kjernetrekkeskyttelse
- LA-P Dobbeltvridersylinder for panikkåser
- LA-OI Låsesylinder uten vrider på innsiden

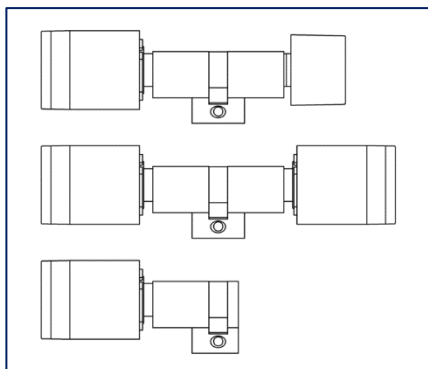
Låsesylindrene er tilgjengelige i ulike lengder og leveres fra fabrikk i henhold til dette. Sørg for at du har spesifisert riktig ytter- og innerlengde ved bestilling (se → kapittel 2.6 Mål).



Rundsylinder for sveitsisk rundprofil

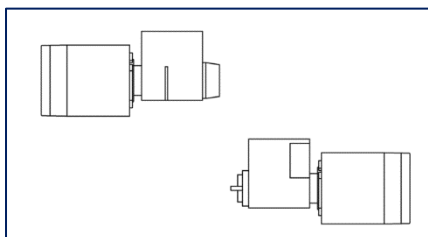
- CH-LA Dobbeltvridersylinder med lesers på utsiden
- CH-LB Dobbeltvridersylinder med lesers på begge sider
- CH-HZ Halvsylinder

Faste lengder fra fabrikk.



Oval sylinder for skandinaviske låser

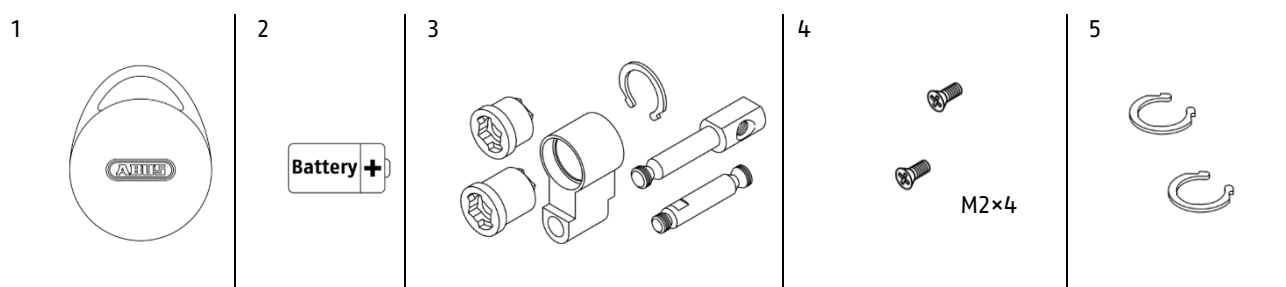
- Oval sylinder for montering på utsiden av døren
- Rokokkosylinder for montering på innsiden av døren



Ytterligere versjoner

- T90 for branndører
- SEC med ekstra borebeskyttelse
- EG, ES, RS Design utvendig vrider (grå/svart; firkantet/rund)
- EQ, ES, FQ, FS Design/funksjon på innvendig vrider (firkantet/smål; friløpende/ikke friløpende)

2.4. Tilbehør



- 1 ABUS MIFARE® DESFire® adgangskort
- 2 Batteri VARTA CR2 (VARTA type 6202; reservedel)
- 3 For Euro-profil sylindere: Forlengelsessett (i forskjellige versjoner)
- 4 Elektronikkskruer, sett med 8 stk (reservedel)
- 5 Kjerneholderinger, sett med 10 stk (reservedel)

Uten illustrasjon:

ABUS Updater kabel (artikkelnummer: ACAC00043)

2.5. Tekniske data

Batteritype	1× VARTA CR2 (VARTA type 6206)
Nominell spenning	DC 3 V
Omgivelsesbetingelser	
Driftstemperatur	-25 til +65 °C
Kapslingsgrad	IP67 (Støvtett; beskyttet mot midlertidig nedsenking i vann)
Adgangsmedier	ABUS MIFARE® DESFire® (3DES, AES128)
Frekvens	13,561 MHz
Avlesingsavstand	ca. 1 cm
Bluetooth Low Energy (kun TECTIQ)	
Radiofrekvens	2,402 til 2,480 GHz
Senderens rekkevidde	2 til 3 m (fritt felt)
Sendeeffekt	0,4 dBm
Radio (kun wAppLoxx Pro)	
Radiofrekvens	868,3 MHz
Senderens rekkevidde	maks. 100 m (fritt felt), typisk 30 m (innendørs)
Sendeeffekt	14 dBm
USB	
Tilkobling	USB2-Micro-B
Ledningstype	ABUS Updater-kabel → se kapittel 2.4 Tilbehør
Intern klokke	Ja
Batterilevetid (ved 20 °C)	opptil 45 000 lukkesykluser, ca. 2 år (ved 20 operasjoner per dag), opptil 3 år hvis den ikke brukes)
Antall låsesykluser	>200 000

Samsvar

2014/35/EU	Low Voltage Directive (LVD)
2014/30/EU	Electromagnetic Compatibility Directive (EMC)
2014/53/EU	Radio Equipment Directive (RED)
VO EU 305/2011	Construction Products (CPR)
2001/95/EG	General Product Safety
2011/65/EU	Restriction of Hazardous Substances Directive (RoHS)

EN 15684

EN 179 / EN 1125

SKG *** (Nederland; for SEC-varianten)

Klassifisering i henhold til EN 15684

1.	2.	3.	4.	5.	6.	7.	8.
1	6	B	3	0	D	3	0/D *

1. Brukskategori	1 – For brukere med høy motivasjon for aktsomhet og lav sannsynlighet for misbruk
2. Slitestyrke	6 – 100 000 testsykluser
3. Bestandighet mot brann/røyk	B – Egnet for bruk på brann- og røyksikre dører
4. Bestandighet i miljøet	3 – Korrosjonsbestandig, vannbestandig; +55 °C, -10 °C (16 timer hver)
5. Mekanisk låsesikkerhet	0 – Ikke aktuelt
6. Autorisasjonssikkerhet	D – Elektronisk adgangskort (RFID), 10 ⁷ kodevarianter, AES128, kopibeskyttet 3 – Med protokoll og tidsintervall
7. Systemadministrasjon	D – Boring (5 min), meisling (40 slag), dreining (30 omdreininger), kjernetrekking (5 min/15 kN), vridning (30 Nm/7 Nm), slag (5 min), vibrasjoner (5 min), elektrisk spenning (>50 V), ESD (8/21 kV), magnetfelt (2 min)
8. Angrepsmotstand *)	

*) Angrepsmotstands nivå D kun for installasjon med sikkerhets sylinderring eller sikkerhetsbeslag.

Brannmotstand

Testet i henhold til DIN EN 1634-1:2014+A1:2018 sammenholdt med EN 1363-1:2020 for brann- og røyksikre dører (Art: branndører av stålplater).

T30 (alle sylindere)	Testrapport DMT-D0-50-759 &1093 (DMT testlaboratorium for brannbeskyttelse i TÜV Nord-gruppen)
T90 (tillegg)	Testrapport DMT-D0-50-1027 &1043 (DMT testlaboratorium for brannbeskyttelse i TÜV Nord-gruppen)

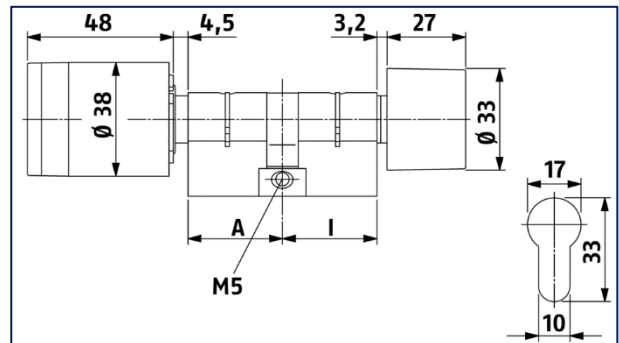
2.6. Mål

Mål den utvendige og innvendige lengden på profilsylindrene fra midten av frontplateskruen og innover eller utover.

Europrofilsylinder

Sylindere med europrofil er tilgjengelige i ulike lengder fra fabrikk. Målene kan variere avhengig av utstyrsvarianten.

A	I
30 mm	30 mm
35 mm	35 mm *)
40 mm	40 mm
...	...
(+5 mm hver)	(+5 mm hver)
...	...
90 mm	90 mm



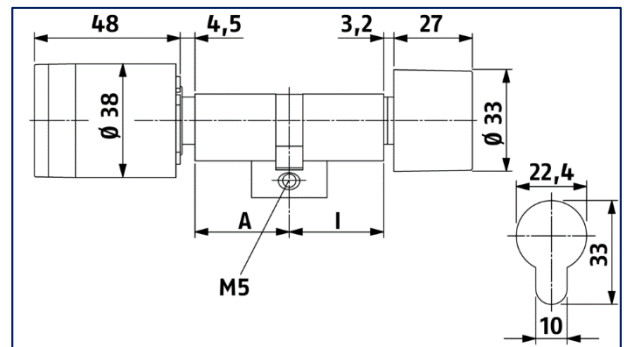
*) T90 er tilgjengelig fra en innvendig lengde på 35 mm.

Senere tilpasninger er mulig med passende forlengelsessett for utvendig og innvendig bruk.

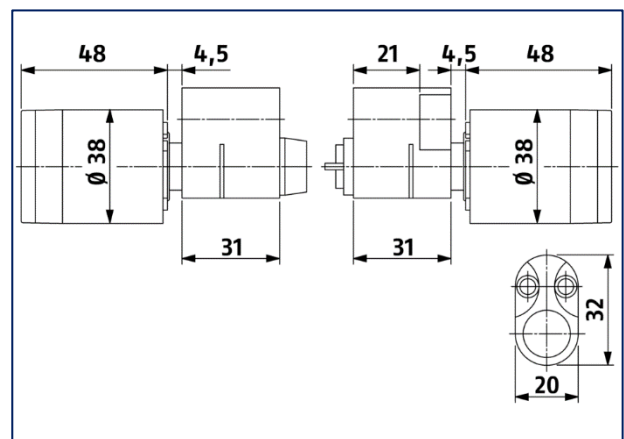
Rundprofilsylinder

Sylindere med rundprofil er tilgjengelige i ulike lengder fra fabrikk.

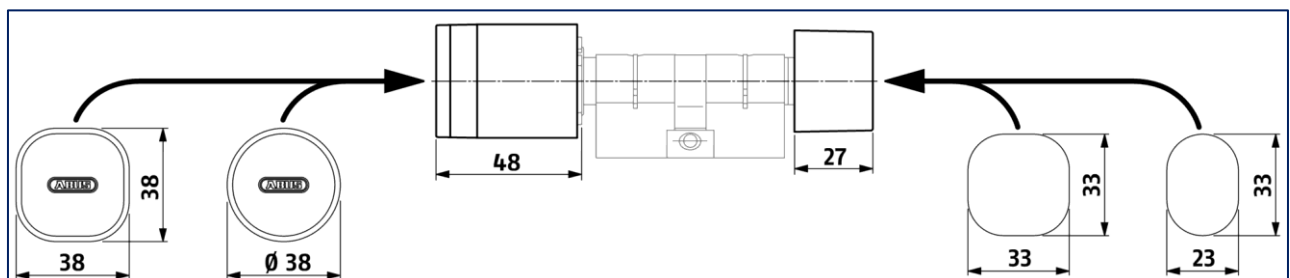
A	I
32,5 mm	32,5 mm
37,5 mm	37,5 mm
42,5 mm	42,5 mm
47,5 mm	47,5 mm
52,5 mm	52,5 mm



Oval/rokoko-sylinder



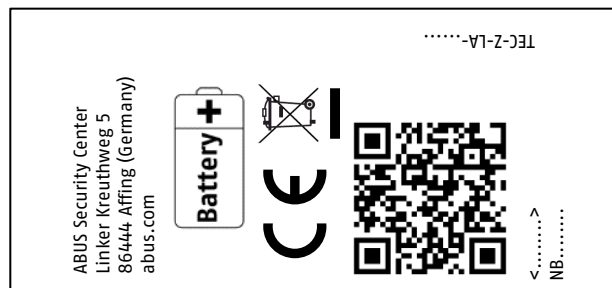
Utvendig/innvendig vrider



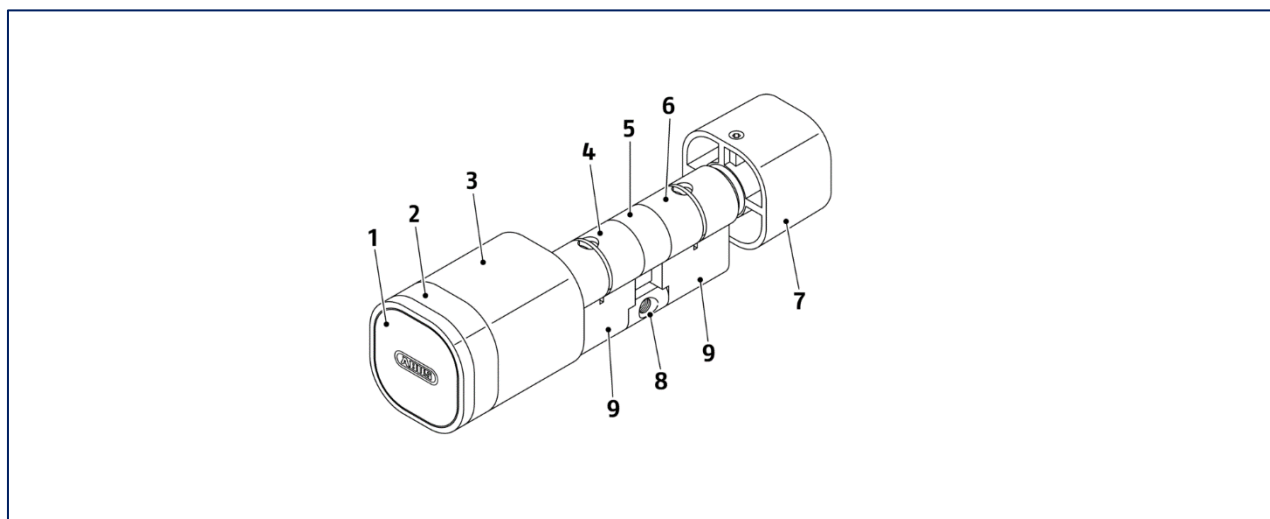
2.7. Merking

På innsiden av leseren, på kurven:

- Produsentens navn/adresse
- Batteriets monteringsposisjon
- Merke for samsvar
- Merking for sikker avhending
- QR-kode
- Innvendig merking
- Serienummer
- Produkttype



2.8. Oppbygging og enkeltdeler



- | | | | |
|---|-------------------------------|---|--|
| 1 | Leser | 6 | Sylinderlegeme (innvendig) |
| 2 | Statusvisning (LED) | 7 | Mekanisk innvendig vrider |
| 3 | Elektronisk vrider (utvendig) | 8 | Hull for frontskrue (Euro-/rundsylinder) |
| 4 | Sylinderlegeme (utvendig) | 9 | Bro |
| 5 | Svingarm | | |

3. Sikkerhetsinstruksjoner

3.1. Generelle sikkerhetsinstruksjoner



ADVARSEL! Eksplosjonsfare!

Installasjon og bruk av armatur og sylindere i eksplosjonsfarlige atmosfærer kan føre til alvorlige personskader eller dødsfall.

- Ikke installer eller bruk armaturene/sylindrene i eksplosjonsfarlige omgivelser.



FORSIKTIG! Fare for personskade ved svelging av små deler!

Barn kan svelge små deler.

- Pass på at små deler som skruer eller låsemekanismer ikke kommer i hendene på små barn.

3.2. Sikker håndtering av batterier



ADVARSEL! Fare på grunn av feilaktig håndtering av batterier!

Batterier kan bli overopphetet og forårsake brann. Skader eller eksponering for høy varme kan forårsake brann eller eksplosjoner og føre til alvorlige personskader, brannskader eller kjemiske forbrenninger. Lekkasje kan frigjøre farlige stoffer som er skadelige for helsen din.

- Ikke bytt om på batterienes polaritet. Vær oppmerksom på polariteten (+/-).
- Batterier må ikke lades, åpnes, kastes i brann eller kortsluttes.
- Ikke bruk nye og brukte batterier sammen.
- Må ikke brukes sammen med andre batterityper.
- Returner kun fullt utladede batterier med teipede poler.
- Hold batteriene borte fra barn.

3.3. Sikkerhetsinstruksjoner for rømnings- og redningsveier



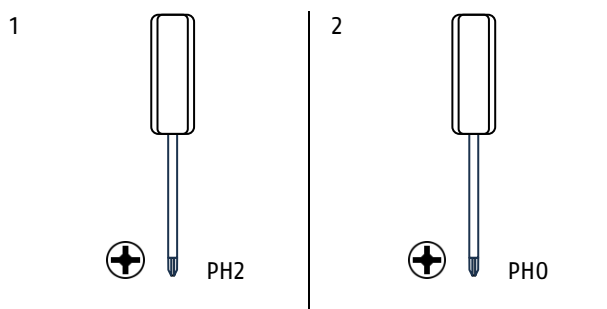
ADVARSEL! Alvorlig personskade eller dødsfall er mulig hvis sylindren ikke fungerer som den skal på grunn av feil installasjon eller vedlikehold!

Dårlig installerte eller vedlikeholdte sylindere kan svekke funksjonen til rømningsdører og branndører. I nødstilfeller kan dette føre til farlige situasjoner med alvorlige eller dødelige skader.

- Låsesylindere på rømnings- og branndører må kun installeres og vedlikeholdes av spesialisert personell.
- Følg alle produsentens anvisninger ved montering og vedlikehold av dører, låser og låsesylindere.
- Sørg for at kun egnede komponenter monteres i rømnings- og redningsveier. Vær spesielt oppmerksom på kompatibiliteten til de installerte komponentene. Følg produsentens sertifikater.
- Overhold de foreskrevne vedlikeholdsintervallene for dører, låser og sylindere.
- Skift ut sylindere på rømnings- og branndører når maksimalt antall lukkesykluser er nådd (se → kapittel 2.5 Tekniske data).

4. Instruksjoner for montering

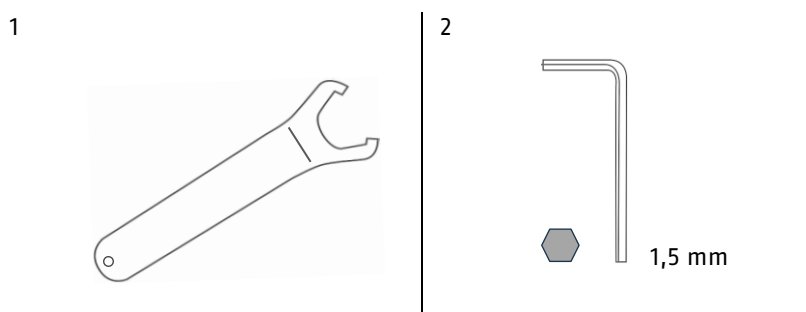
4.1. Nødvendig verktøy



- 1 Stjerneskrutrekker PH2 for frontskruer
- 2 Stjerneskrutrekker PH0 (for variantene -LB, -LA-P og -OPZ)

Lite verktøysett, artikkelnummer ACWZ00002

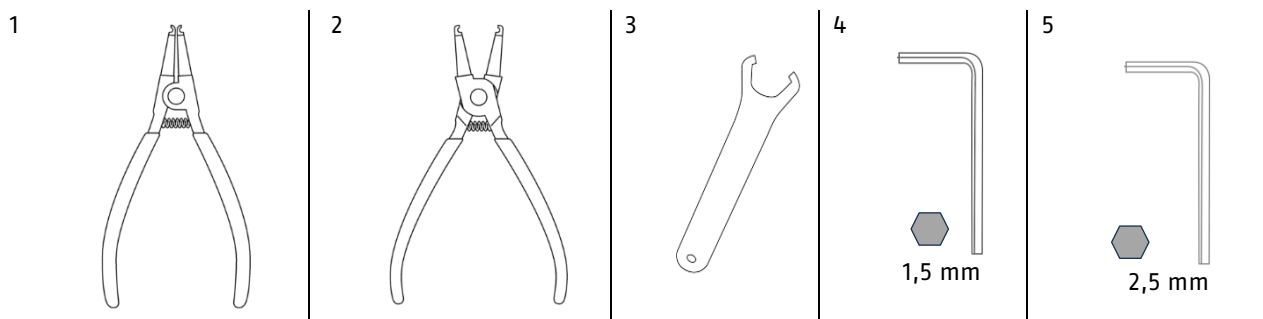
For installasjon og bytte av batteri.



- 1 Åpningsnøkkel for utvendig hette
- 2 Unbrakonøkkel 1,5 mm for montering/demontering av innvendig vrider

Stort verktøysett, artikkelnummer ACWZ00001

For installasjon, bytte av batteri og lengdejustering utført av ABUS' forhandlere.



- 1 Åpningstang
- 2 Låsetang
- 3 Åpningsnøkkel for utvendig hette
- 4 Unbrakonøkkel 1,5 mm for montering/demontering av innvendig vrider
- 5 Unbrakonøkkel 2,5 mm for lengdejustering utført av ABUS' forhandlere

4.2. Forberedelser før montering

- Det strukturelle arbeidet på byggeplassen er fullført.
- Døren er ferdig montert.
- Låskassen er montert.

Innbruddssikring

Den elektroniske låsesylinderen gir bare garantert innbruddssikring hvis den er riktig installert.

- Profilsylinderen skal flukte med dørplaten på utsiden og må ikke stikke ut mer enn 3 mm.
- Alternativt kan du bruke et sikkerhets sylinderring eller et sikkerhetsbeslag.

Lengdetilpasning

Låsesylinderen leveres vanligvis slik at den passer til dørbladets tykkelse og låsens plassering. Sylindere med europrofil kan ettermonteres med et forlengelsessett, se → kapittel 5.3.

Rundprofilsylindere er tilgjengelige i alle standardstørrelser. Hvis du har spørsmål, kan du kontakte din ABUS-forhandler.

Forprogrammering før montering

Ved levering er den elektroniske låsesylinderen koblet inn, dvs. at det er garantert tilgang fra begge sider ved montering.

- i** Etter programmering er lesehodet i frakoblet tilstand. Tilgangen er da blokkert fra denne siden.
- Hvis du programmerer låsesylinderen på forhånd og deretter monterer den, må du passe på at du ikke låser deg selv ute.
 - Hold døren åpen, eller del ut gyldige adgangskort omgående.

Leveringsstatus for batteriet

Avhengig av variant er batteriet allerede satt inn ved levering. For disse variantene må et isolasjonsflagg i batterirommet fjernes før idriftsettelse, se → kapittel 8.

For varianter med medfølgende batteri må batteriet settes inn før idriftsettelse, se → kapittel 9.

5. Montere profilsylindere

5.1. Montere profilsylindere -LA og -HZ

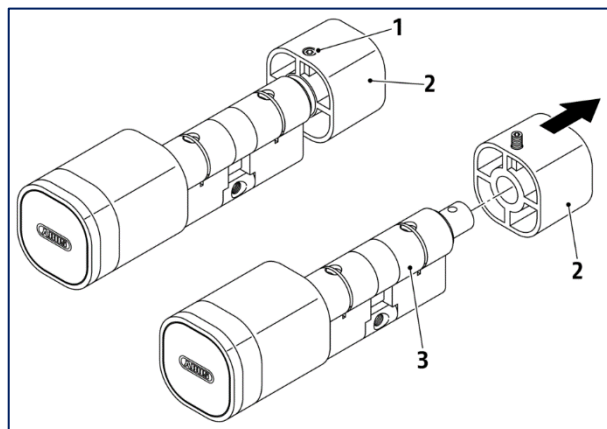
Variantene -LA og -HZ monteres fra utsiden av døren.

i Hvis profilsylindere ikke passer til dørbladets tykkelse, kan den tilpasses til dørbladet ved hjelp av et passende forlengelsessett. For å installere utvidelsessettet, se → kapittel 5.3.

Trinn 1: Demonter innvendig vrider

Ikke aktuelt for -HZ halvprofil.

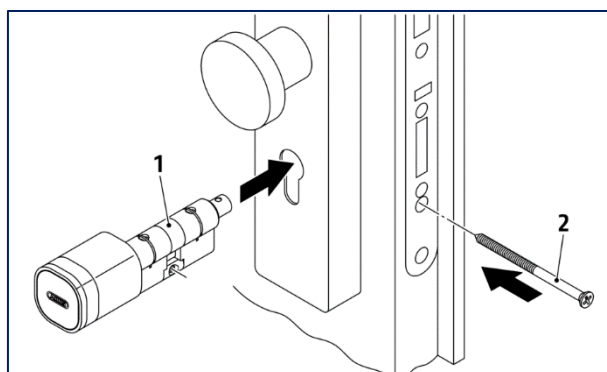
- ▶ Med 1,5 mm unbrakonøkkel: Løsne graveskruen (1) på den indre vrideren (2) til den indre vrideren kan beveges. Ikke skru ut graveskruen helt.
- ▶ Trekk den indre vrideren (2) aksialt av profilsylindere (3).



Trinn 2: Montere profilsylindere i døren

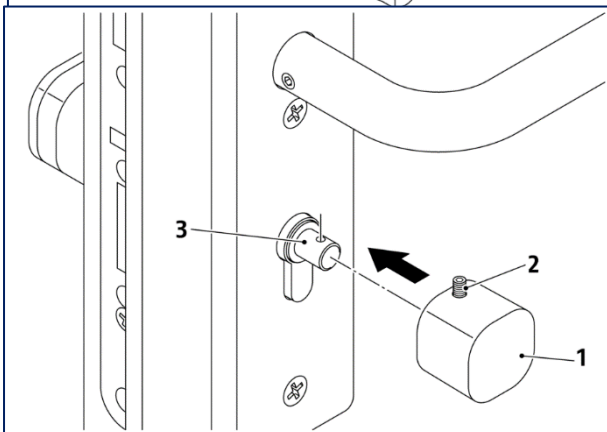
- ▶ Skyv profilsylindere (1) inn i døren fra utsiden.
- ▶ Kjør ut låsebolten med den utvendige vrideren.
- ▶ Fest profilsylindere håndfast i låsen ved hjelp av frontplateskruen (2).

i Kontroller at sylindere beveger seg lett. Det må være mulig å bevege låsebolten og låsen på riktig måte. Hvis du er i tvil, løsner du frontplateskruen litt.



Trinn 3: Montere innvendig vrider

- ▶ Plasser den innvendige vrideren (1) på sylindereakselen (3) slik at graveskruen (2) kan gå i inngrep i skruehullet i sylindereakselen (3).
- ▶ Med 1,5 mm unbrakonøkkel: Trekk til graveskruen (2) på den indre vrideren (1) til den flukter med overflaten.
- ▶ Kontroller at den innvendige vrideren sitter godt fast.




Trinn 4: Aktivere batteri


Avhengig av leveringstilstand:


- ▶ Fjern batteriisolasjonen, se → kapittel 8, - eller -
- ▶ Sett inn batteriet, se → kapittel 9.

5.2. Montere profilsylindere -LB, -LA-P, -OPZ

For å montere variantene -LB, -LA-P og -OPZ må du først fjerne den elektroniske vrideren og deretter montere låssylindringen fra innsiden av døren.


 **MERK:** Hvis den elektroniske vrideren installeres feil, kan den trekke til seg fuktighet under drift. Kondensvann kan skade elektronikken. Bruk nye elektronikkskruer med uskadet lakkbelegg ved hver montering.

 Hvis profilsylindringen ikke passer til dørbladets tykkelse, kan den tilpasses til dørbladet ved hjelp av et passende forlengelsessett. For å installere utvidelsessettet, se → kapittel 5.3.

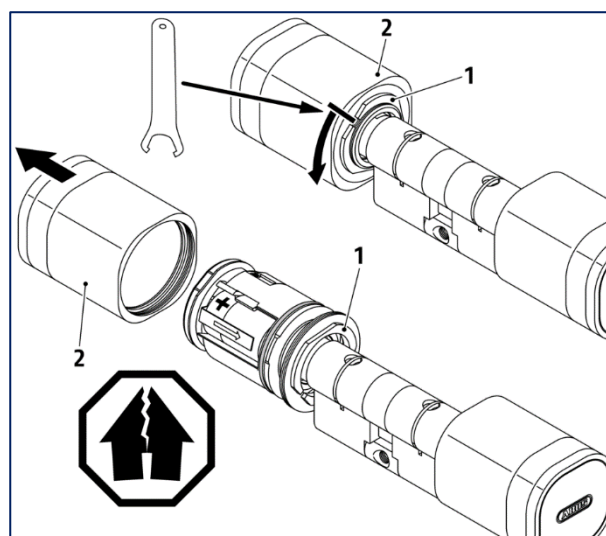
 For -LB-varianten med lesere på begge sider, må du sørge for å aktivere batteriene både på utsiden og innsiden, se → kapittel 8, se → kapittel 9.

Trinn 1: Demonter ytre hette


► Bruk åpningsnøkkelen i hakket i festeskiven (1) bak den ytre vrideren (2), og løsne festeskiven.


 **MERK:** Tetningen på den ytre vrideren eller antennekortet kan bli uopprettelig skadet. Sørg for å trekke den ytre hetten rett av.

► Trekk den ytre hetten (2) aksialt av profilsylindringen.



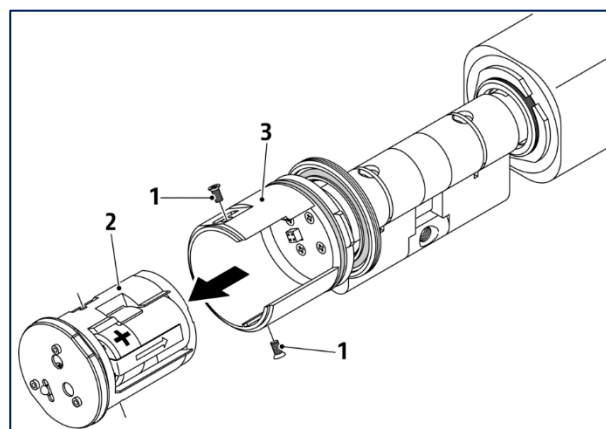
Trinn 2: Ta elektronikken ut av den ytre vrideren

 **MERK:** Smuss eller mekanisk påvirkning kan skade den følsomme elektronikken. Beskytt de demonterte delene mot skader, fall, støv og fuktighet!

 **MERK:** Skader på produktet på grunn av elektrostatiske utladninger. Oppbevar elektronikken beskyttet mot elektrostatiske påvirkninger, f.eks. på et ESD-underlag. Før du berører elektronikken, må du forsikre deg om at ladningen mellom deg, elektronikken og installasjonsmiljøet er utlignet. Berør elektronikken kun etter plastdelene.

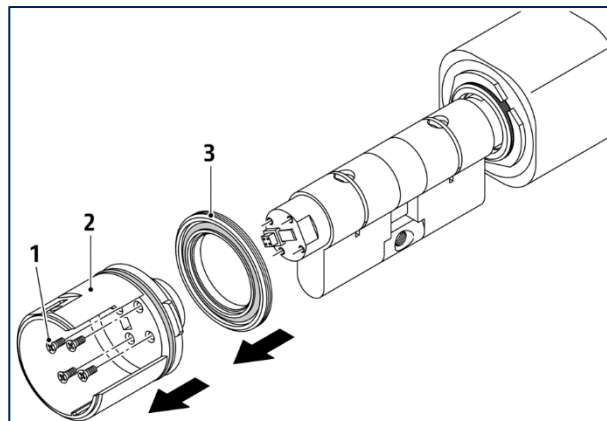
► Bruk en PH0-skrutrekker til å løsne de to elektronikkskruene på siden (1).

► Trekk elektronikken (2) sammen med holderen ut av kurven (3).



Trinn 3: Demonter den utvendige vrideren helt

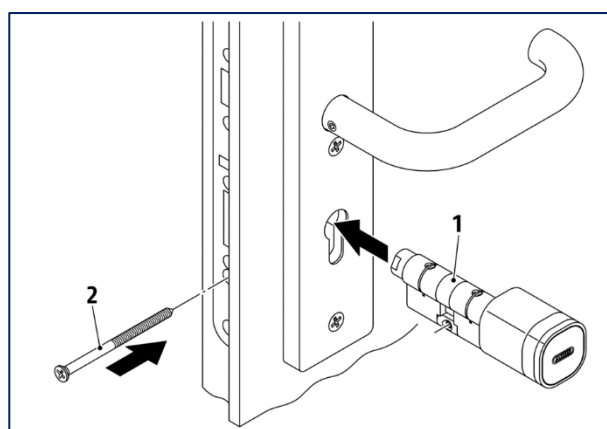
- ▷ Bruk en PH0-skrutrekker til å løsne de 4 festeskruene (1) på bunnen av kurven (2).
- ▷ Trekk kurven (2) av sylindereakselen.
- ▷ Ta også festeskiven (3) av sylindereakselen.



Trinn 4: Montere profilsylinderen i døren

- ▷ Skyv profilsylinderen (1) inn i døren fra innsiden.
- ▷ Kjør ut låsebolten med den innvendige vrideren.
- ▷ Fest profilsylinderen håndfast i låsen ved hjelp av frontplateskruen (2).

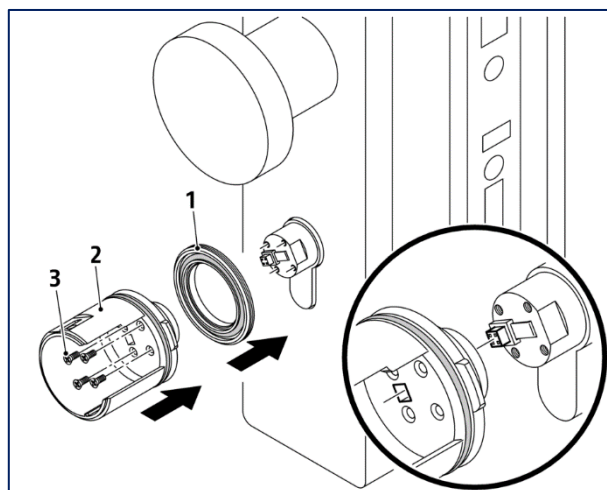
i Kontroller at sylindereakselen beveger seg lett. Det må være mulig å bevege låsebolten og låsen på riktig måte. Hvis du er i tvil, løsner du frontplateskruen litt.




Trinn 5: Montere utvendig vrider

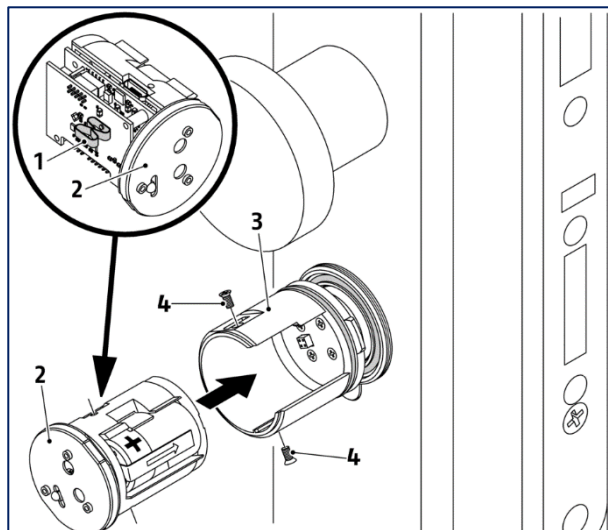
⚠ MERK: Ved feil installasjon er beskyttelsesklasse IP67 ikke lenger garantert. Den elektroniske vrideren kan trekke til seg fuktighet og skade elektronikken permanent. Bruk nye elektronikkskrue med uskadet lakkbelegg for hver montering. Alternativt kan du påføre ny skrue-lakk på skrueene.

- ▷ Skyv festeskiven (1) inkludert tetningsringen tilbake på akselen. Tetningsringen peker i retning av vrideren.
- ▷ Skyv kurven (2) på den ytre vrideren inn på akselen slik at støpselet passer inn i åpningen.
- ▷ Skru kurven tilbake på akselen ved hjelp av 4 nye elektronikkskrue (3) og skrutrekker PH0. Tiltrekkingmoment: ca. 0,5 Nm.





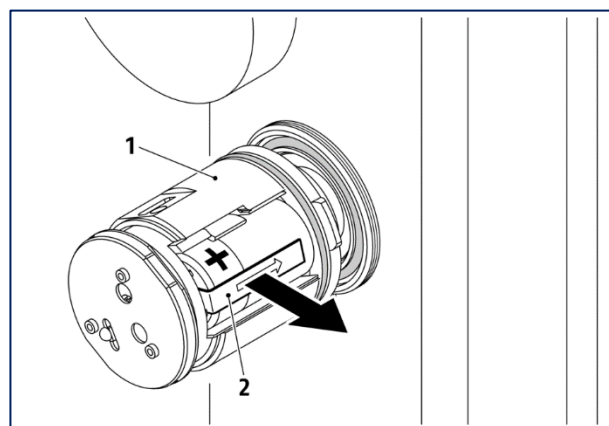
Trinn 6: Sett elektronikken inn i den ytre vrideren

-  **MERK:** Ikke bøy EMC-kontakten (1) på kretskortet når du setter inn elektronikken!
- ▶ Sett elektronikken med holder (2) inn i kurven (3) slik at støpselet passer inn i stikkkontakten i akselen.
- ▶ Fest elektronikken med de to elektronikkskrueene på siden (4) og skrutrekker PH0. Tiltrekkingsmoment: ca. 0,5 Nm.




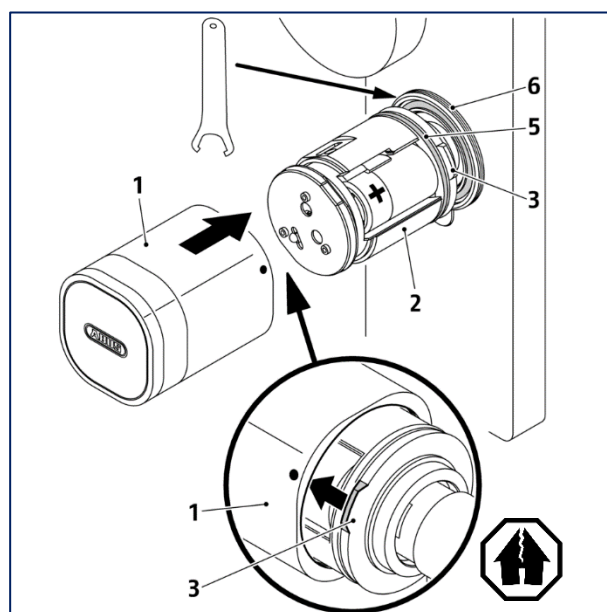
Trinn 7: Trekk ut batteriisoleringen

-  **i** Batteriet kan også aktiveres på et senere tidspunkt. Den elektroniske sylinderen forblir uten funksjon i denne tiden.
- ▶ Trekk ut isolasjonsflagget (2) i batterirommet (1).
-  **i** Avhengig av leveringstilstand: Legg inn batteriet, se → kapittel 9.



Trinn 8: Lukk utvendig vrider

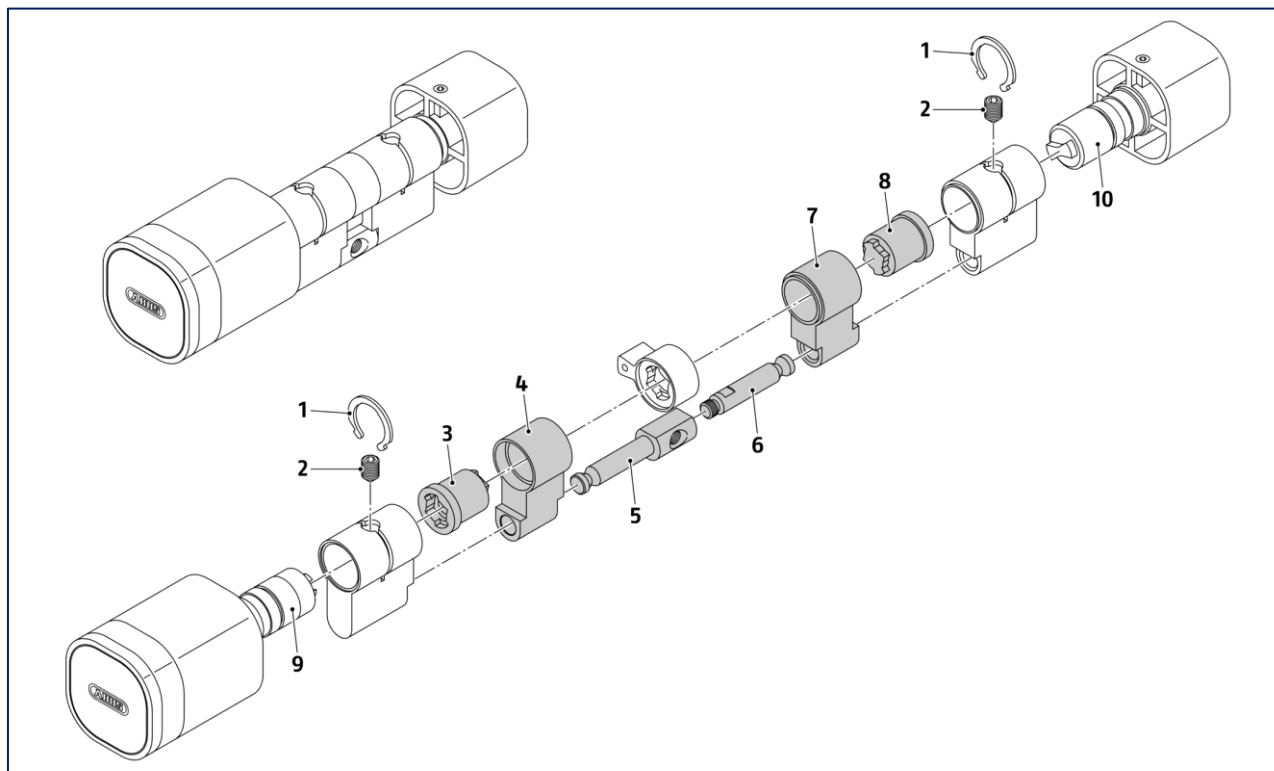
-  **MERK:** Den elektroniske sylinderen kan bli uopprettelig skadet hvis hetten settes på med makt. Ikke vipp hetten når du monterer den! Sørg for at "•"-markeringen er riktig plassert!
- ▶ Plasser hetten (1) på den ytre vrideren (2) slik at tappen (3) passer inn i utsparingen i hetten - se merkingen "•".
- ▶ Skyv hetten over pakningen (5) med et lett trykk.
- ▶ Skru festeskiven (6) tilbake på den utvendige vrideren.
- ▶ Bruk åpningsnøkkelen til å trekke til festeskiven.



5.3. Tilpass profilsylinderen til dørens tykkelse

Hvis låsesylinderen på stedet ikke passer til dørbladets tykkelse, kan låsesylinderen tilpasses til den spesifikke dørtykkelsen ved hjelp av et forlengelsessett. Avhengig av behov kan profilsylinderen forlenges på innsiden eller utsiden (5 til 30 mm i begge tilfeller).

! Viktig: Kjerneholderingene mister sin holdekraft etter demontering. Ikke gjenbruk demonterte kjerneholderinger.



- | | | | |
|---|-------------------------------------|----|---|
| 1 | Kjerneholderinger | 6 | Innvendig broskrue (fra forlengelsessett) |
| 2 | Skruer | 7 | Innvendig forlengelse av legemet |
| 3 | Utvendig akselforlengelse | 8 | Innvendig akselforlengelse |
| 4 | Utvendig forlengelse av legemet | 9 | Utvendig sylinderaksel |
| 5 | Utvendig bro (fra forlengelsessett) | 10 | Innvendig sylinderaksel |

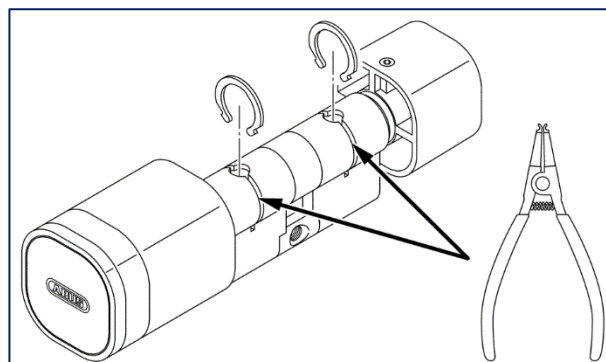
Trinn 1: Løsne kjerneholderinger

Forlengelse av sylinderens innside:

- ▶ Bruk åpningstangen til å bøye opp kjerneholderingen på innsiden og ta den ut av sylinderakselen.
- ▶ Kast den gamle kjerneholderingen.

Forlengelse av sylinderens utside:

- ▶ Bruk åpningstangen til å bøye opp begge kjerneholderingene - på innsiden og utsiden - og ta dem av sylinderakselen.
- ▶ Kast de gamle kjerneholderingene.



Trinn 2: Demontere sylinderakselen

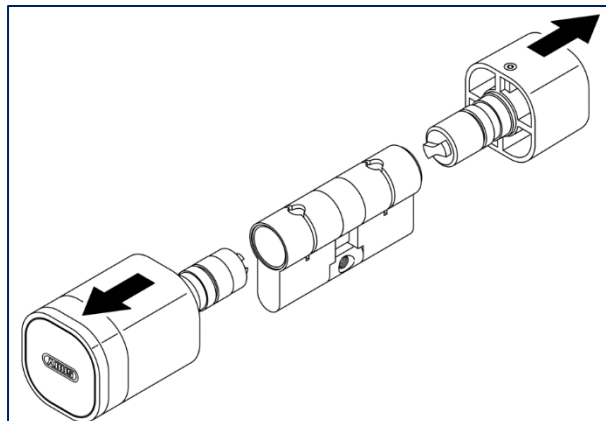
! MERK: Komponenttoleranser kan føre til funksjonsfeil hvis deler monteres feil. Ikke bland sammen de demonterte akselendestykkene på utsiden og innsiden.

Forlengelse av sylinderens innside:

- ▶ Trekk den løsnede sylinderakselen ut av sylinderlegemet.

Forlengelse av sylinderens utside:

- ▶ Trekk de løsnede sylinderakslene - innvendig og utvendig - ut av sylinderlegemet.



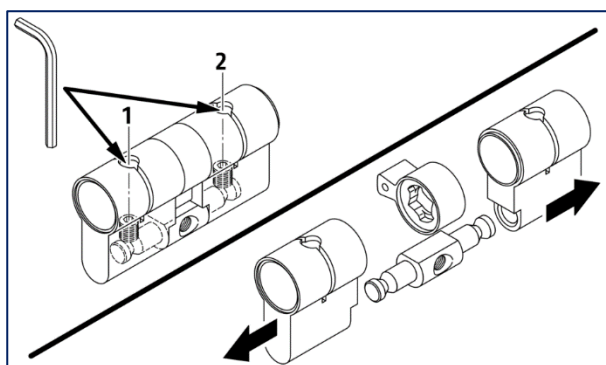
Trinn 3: Demonter sylinderlegeme

Forlengelse av sylinderens innside:

- ▶ Bruk en 2,5 mm sekskantnøkkel til å løsne skruen (1) på innsiden.
- ▶ Fjern det løsnede sylinderlegemet fra broen.

Forlengelse av sylinderens utside:

- ▶ Bruk en 2,5 mm sekskantnøkkel til å løsne begge skruene (1+2) - på innsiden og utsiden.
- ▶ Fjern de løsnede sylinderlegemene fra broen på begge sider.



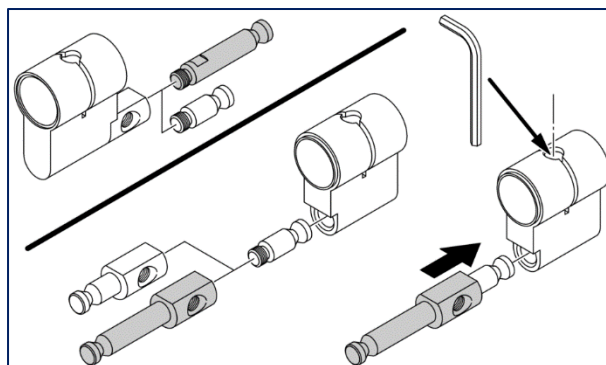
Trinn 4: Skifte bro

Forlengelse av sylinderens innside:

- ▶ Skru ut den gamle broskruen fra broen.
- ▶ Sett inn en ny broskruer i broen.

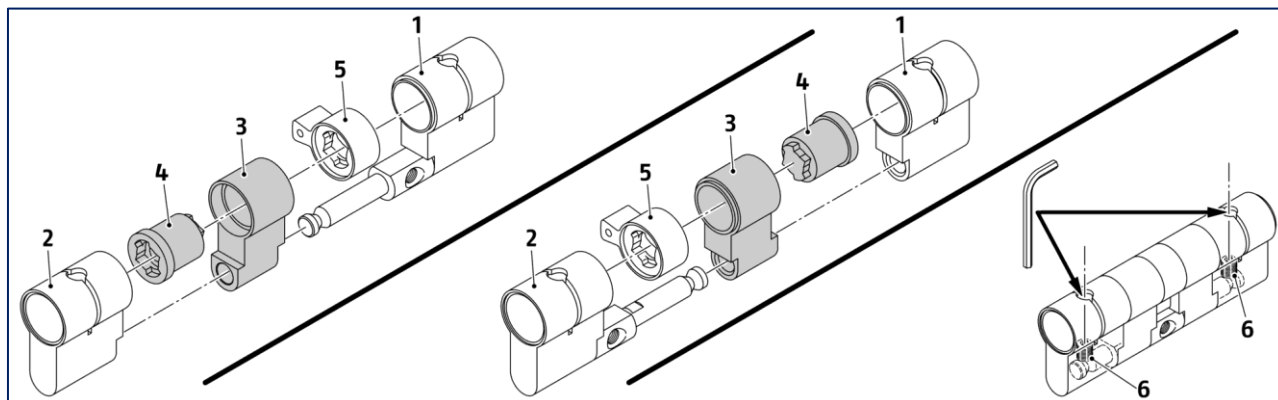
Forlengelse av sylinderens utside:

- ▶ Skru ut broskruen fra broen.
- ▶ Bytt ut den gamle broen med en ny bro fra forlengelsessettet.
- ▶ Skru broskruen inn i den nye broen.
- ▶ Sett broen med den monterte broskruen inn i det indre sylinderlegemet.
- ▶ Bruk en 2,5 mm sekskantnøkkel til å stramme skruen på innsiden av sylinderlegemet.



Trinn 5: Monter sammen sylinderelemene, forlengelsesstykke og svingarm

- ▶ Monter sammen sylinderelemene innvendig (1) og utvendig (2), legemeforlengelse (3), akselutforlengelse (4) og svingarm (5).
- ▶ Hvis svingarmen ikke roterer som den skal: Kontroller om svingarmen er vridd. Korriger posisjonen til svingarmen.
- ▶ Bruk en 2,5 mm sekskantnøkkel til å stramme skruene (6) i sylinderelementet.



Trinn 6: Montere sylindereakselen

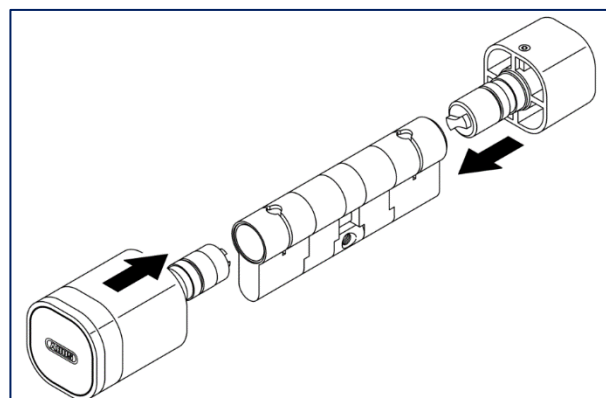
Forlengelse av innsiden:

- ▶ Skyv sylindereakselen inn i cylinderen slik at svingarmen kan flyttes over vrideren.

Forlengelse av utsiden:

- ▶ Sett sylindereakselen for innsiden inn i cylinderen.
- ▶ Skyv sylindereakselen med den elektroniske vrideren inn på utsiden av låsesylinderen.

Det må være mulig å bevege svingarmen med begge vriderne.



Trinn 7: Fest akselen med nye kjerneholderinger

! Viktig! Det er kun med nye kjerneholderinger at låsesylinderens perfekte og permanente låsefunksjon kan garanteres! Ikke bruk tidligere monterte kjerneholderinger!

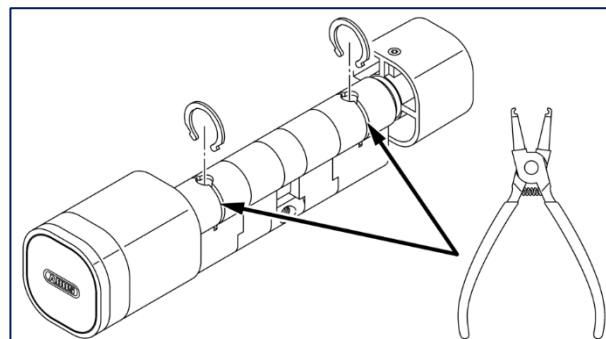
Forlengelse av innsiden:

- ▶ Sett inn en ny kjerneholdering i sporet.

Forlengelse av utsiden:

- ▶ Sett inn nye kjerneholderinger på begge sider av cylinderen - på innsiden og utsiden.

- ▶ Press kjerneholderingene sammen i begge ender ved hjelp av låsetangen. Pass på at kjerneholderingene ikke stikker ut.



6. Montere rundsylinger

6.1. Dobbeltvridersylinder med sveitsisk rundprofil


Sylindere med sveitsisk rundprofil monteres fra innsiden av døren.

Forberedelse

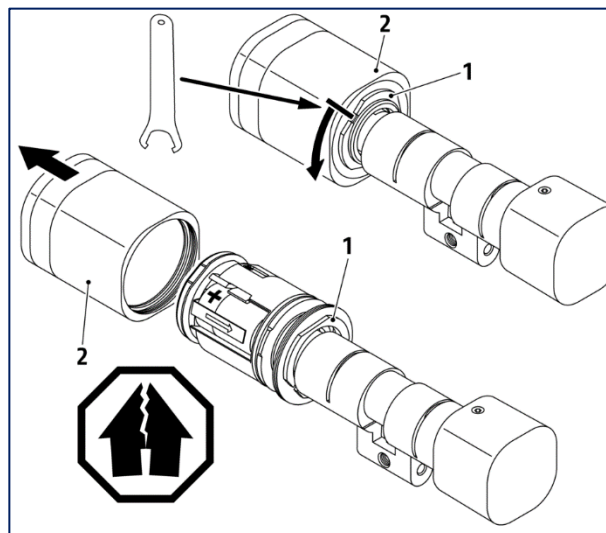
- Dørplaten og dørhåndtaket på utsiden av døren er montert.
- Dørplaten og dørhåndtaket på innsiden av døren er ikke montert.

Trinn 1: Demonter ytre hette


- Bruk åpningsnøkkelen i hakket i festeskiven (1) bak den ytre vrideren (2), og løsne festeskiven.


 **MERK:** Tetningen på den ytre vrideren eller antennekortet kan bli uopprettelig skadet. Sørg for å trekke den ytre hetten rett av.

- Trekk den ytre hetten (2) aksialt av profilsylinderen.

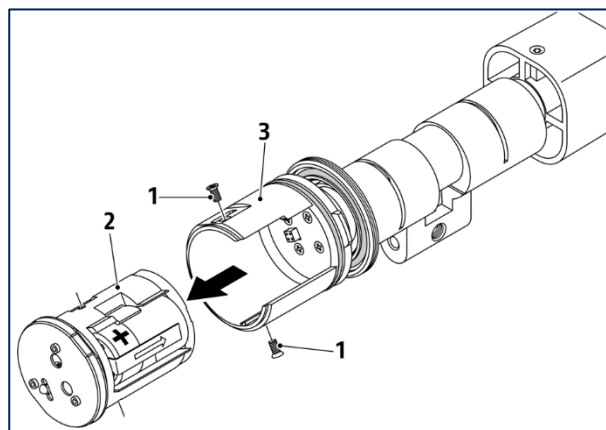


Trinn 2: Ta elektronikken ut av den ytre vrideren

 **MERK:** Smuss eller mekanisk påvirkning kan skade den følsomme elektronikken. Beskytt de demonterte delene mot skader, fall, og mot støv og fuktighet!

 **MERK:** Skader på produktet på grunn av elektrostatisk utladning. Oppbevar elektronikken beskyttet mot elektrostatisk påvirkning, f.eks. på et ESD-underlag. Før du berører elektronikken, må du forsikre deg om at ladningen mellom deg, elektronikken og installasjonsmiljøet er utlignet. Berør elektronikken kun etter plastdelene.

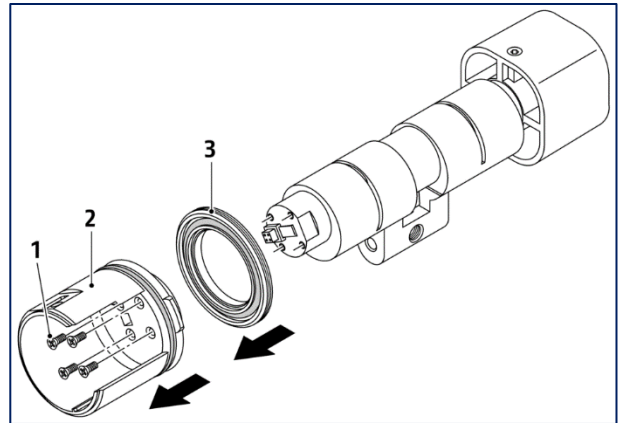
- Bruk en PH0-skrutrekker til å løsne de to elektronikkskruene på siden (1).
- Trekk hele elektronikken (2) sammen med holderen ut av kurven (3).



Trinn 3: Demonter den utvendige vrideren helt

MERK: Ikke mist skruene til den utvendige vrideren!

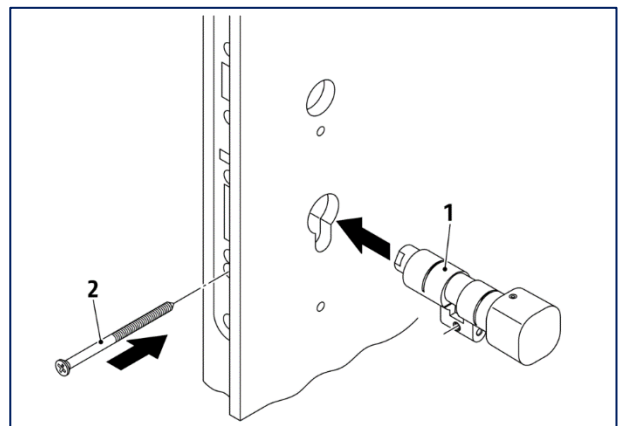
- ▷ Bruk en PH0-skrutrekker til å løsne de 4 festeskruene (1) på bunnen av kurven (2).
- ▷ Trekk kurven (2) av sylindereakselen.
- ▷ Ta også festeskiven (3) av sylindereakselen.



Trinn 4: Montere rundsyndleren i døren

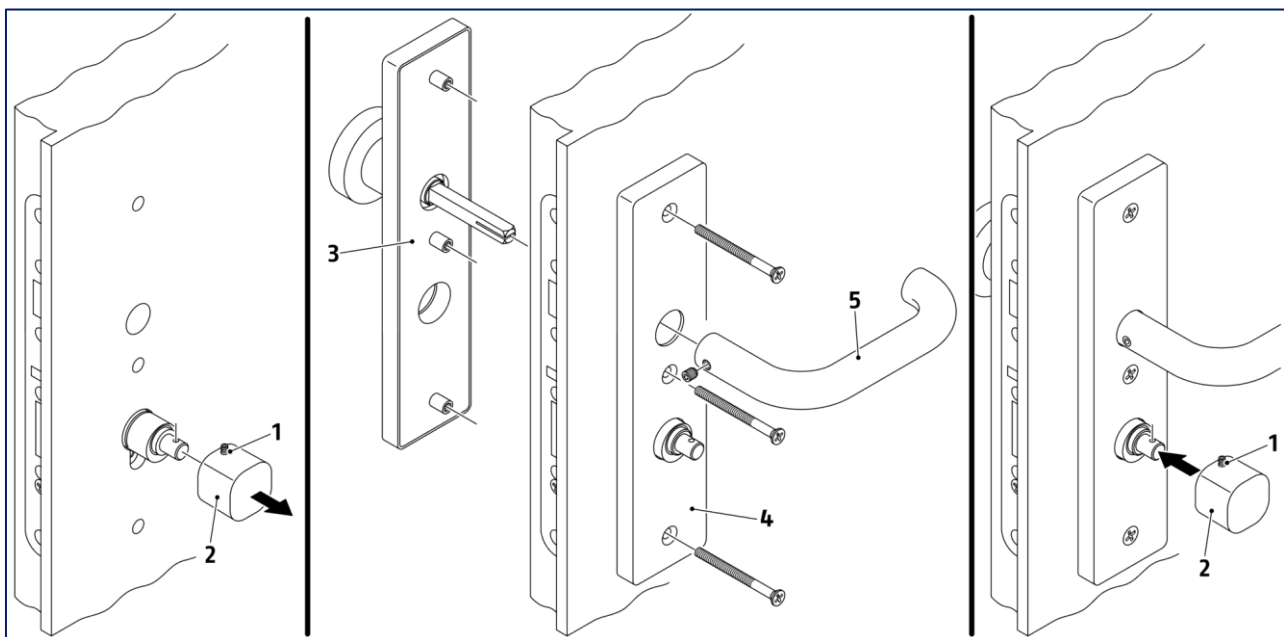
- ▷ Skyv rundsyndleren (1) inn i døren fra innsiden.
- ▷ Kjør ut låsebolten med den innvendige vrideren.
- ▷ Fest rundsyndleren håndfast i låsen ved hjelp av frontplateskruen (2).

Kontroller at sylindereakselen beveger seg lett. Det må være mulig å bevege låsebolten og låsen på riktig måte. Hvis du er i tvil, løsner du frontplateskruen litt.




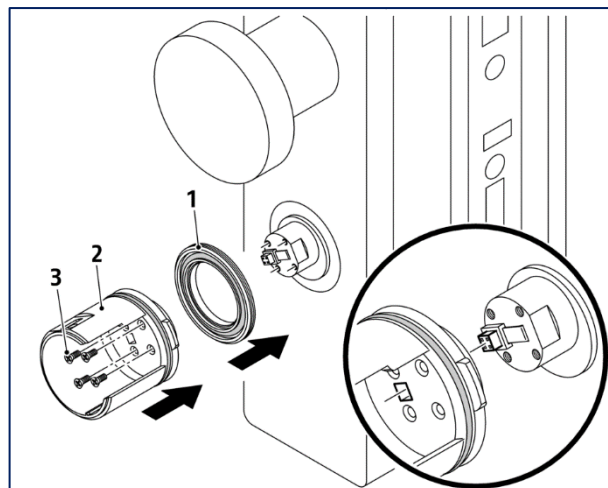
Trinn 5: Montering av dørplate og dørhåndtak

- ▷ Med 1,5 mm unbrakonøkkel: Løsne gruveskruen (1) på den indre vrideren (2) til den indre vrideren kan beveges.
- ▷ Trekk den innvendige vrideren (2) aksialt av profilsylindereakselen.
- ▷ Monter dørbeslag - f.eks. innvendige og utvendige dørplater (3, 4) og dørhåndtak (5).
- ▷ Plasser den innvendige vrideren (1) på sylindereakselen slik at gruveskruen (2) går i inngrep i skruehullet i sylindereakselen. Med 1,5 mm unbrakonøkkel: Trekk til gruveskruen (2) til den flukter med overflaten.




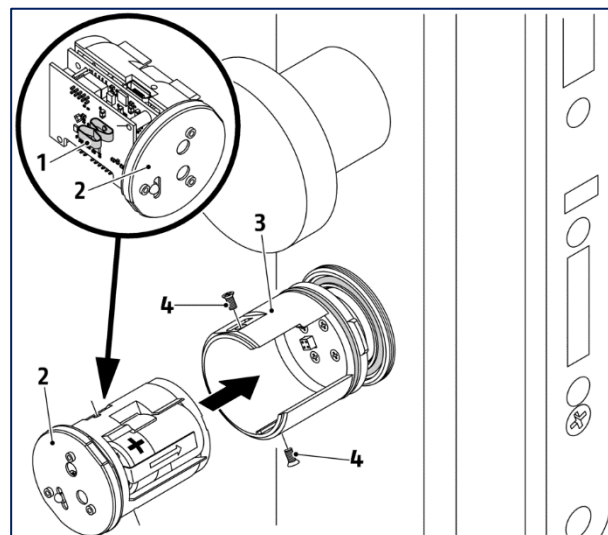
Trinn 6: Montere utvendig vrider

-  **MERK:** Ved feil installasjon er beskyttelsesklasse IP67 ikke lenger garantert. Den elektroniske vrideren kan trekke til seg fuktighet og skade elektronikken permanent.
 Bruk nye elektronikkskruer med uskadet lakkbelegg for hver montering.
 Alternativt kan du påføre ny skruelakk på skruene.
- ▶ Skyv festeskiven (1) inkludert tetningsringen tilbake på akselen. Tetningsringen peker i retning av vrideren.
- ▶ Skyv kurven (2) på den ytre vrideren inn på akselen slik at støpselet passer inn i åpningen.
- ▶ Skru kurven tilbake på akselen ved hjelp av 4 nye elektronikkskruer (3) og skrutrekker PH0.
 Tiltrekkingsmoment: ca. 0,5 Nm.





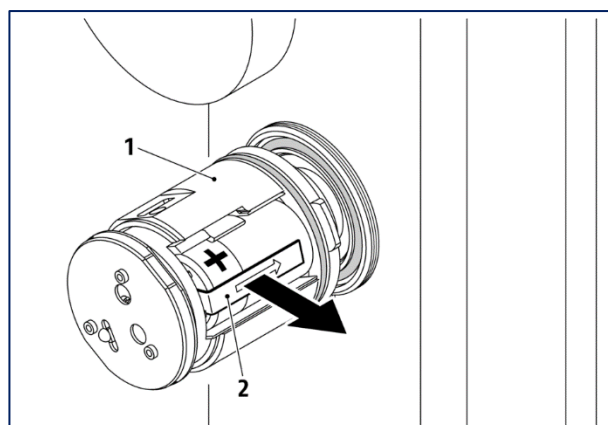
Trinn 7: Sett elektronikken inn i den ytre vrideren

-  **MERK:** Ikke bøy EMC-kontakten (1) på kretskortet når du setter inn elektronikken!
- ▶ Sett elektronikken med holder (2) inn i kurven (3) slik at støpselet passer inn i stikkkontakten i akselen.
- ▶ Fest elektronikken med de to elektronikkskruene på siden (4) og skrutrekker PH0. Tiltrekkingsmoment: ca. 0,5 Nm.



Trinn 8: Trekk ut batteriisoleringen

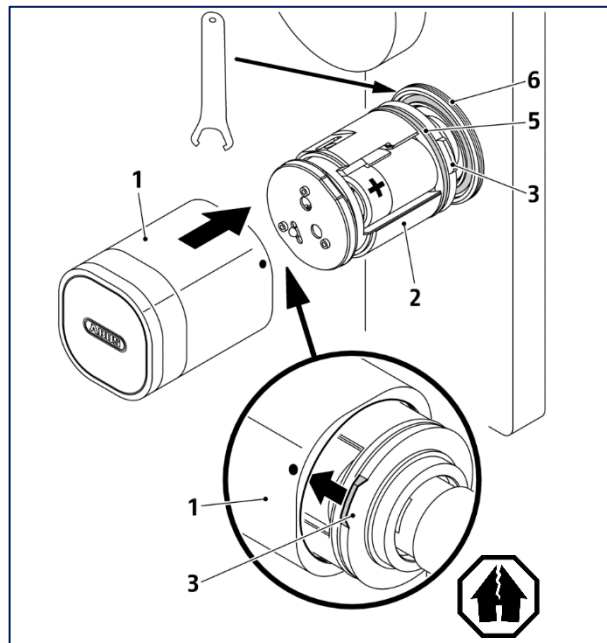
-  **i** Batteriet kan også aktiveres på et senere tidspunkt. Den elektroniske sylinderen forblir uten funksjon i denne tiden.
- ▶ Trekk ut isolasjonsflagget (2) i batterirommet (1).
-  **i** Avhengig av leveringstilstand: Legg inn batteriet, se → kapittel 9.



Trinn 9: Lukk utvendig vrider

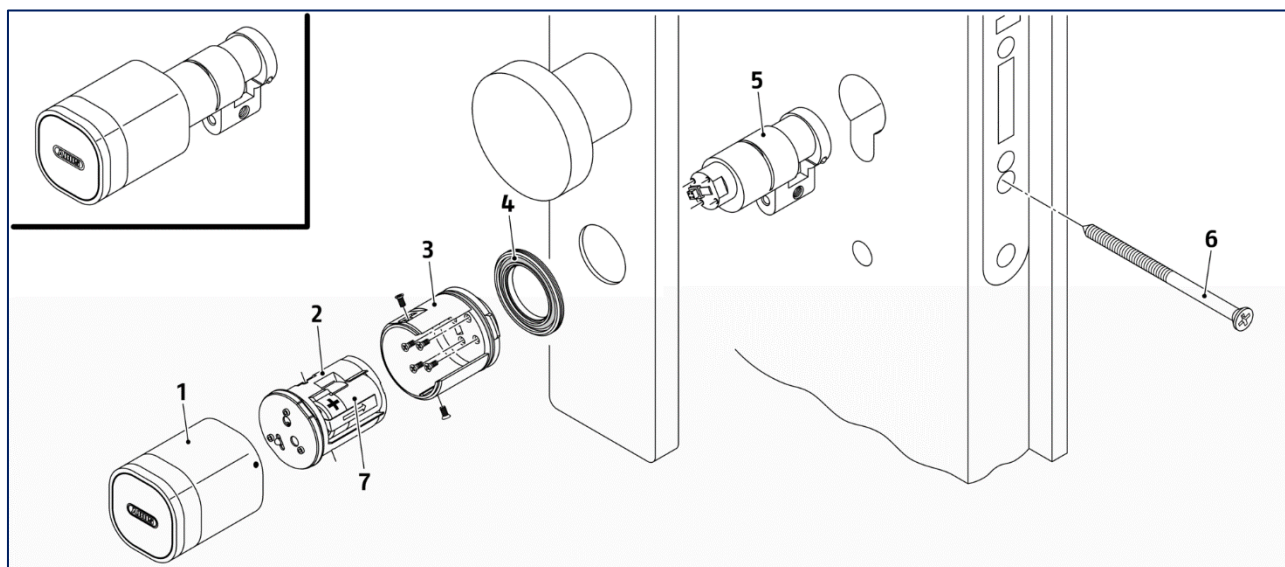
MERK: Den elektroniske sylindere kan bli uopprettelig skadet hvis hetten settes på med makt. Ikke vipp hetten når du monterer den! Sørg for at "•"-markeringen er riktig plassert!

- ▷ Plasser hetten (1) på den ytre vrideren (2) slik at tappen (3) passer inn i utsparingen i hetten - se merkingen "•".
- ▷ Skyv hetten over pakningen (5) med et lett trykk.
- ▷ Skru festeskiven (6) tilbake på den utvendige vrideren.
- ▷ Bruk åpningsnøkkelen til å trekke til festeskiven. Tiltrekkingmoment: ca. 0,5 Nm.



6.2. Halvsylinder med sveitsisk rundprofil

Avhengig av monterings situasjonen - f.eks. for garasjeportlåser, nøkkelbrytere - monteres halvsylindere med sveitsisk rundprofil fra innsiden eller utsiden. Installasjonen er i hovedsak den samme som for sylindere med dobbeltvrider. Vær oppmerksom på beskrivelsene i kap. 6.1.



- 1 Dekkhet
- 2 Elektronikk
- 3 Elektronikk-kurv
- 4 Festeskive

- 5 Sylinderlegeme
- 6 Frontplateskru
- 7 Batteri

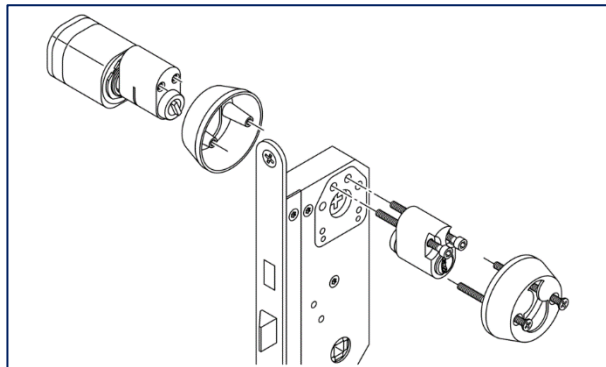
Kontroller etter monteringen at sylindere beveger seg lett. Det må være mulig å bevege låsesylindere riktig selv når den er innkoblet. Hvis du er i tvil, løsner du frontplateskruen litt.

7. Montere ovalsylinger

For dører med låskasse i henhold til SS 817375. Eksisterende ovalsyndere eller rokokko-syndere erstattes med en tilsvarende elektronisk sylinder på utsiden eller innsiden av døren, avhengig av brukerens behov. Dette betyr at ulike konfigurasjoner er mulige:

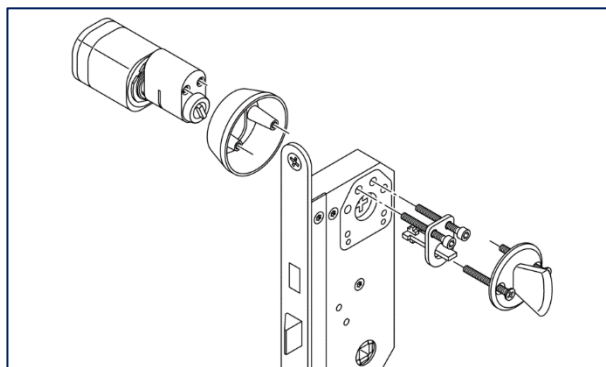
- Utvendig med elektronisk ovalsynder, Innvendig med mekanisk rokokko-låsesylinder

se → kapittel 7.1



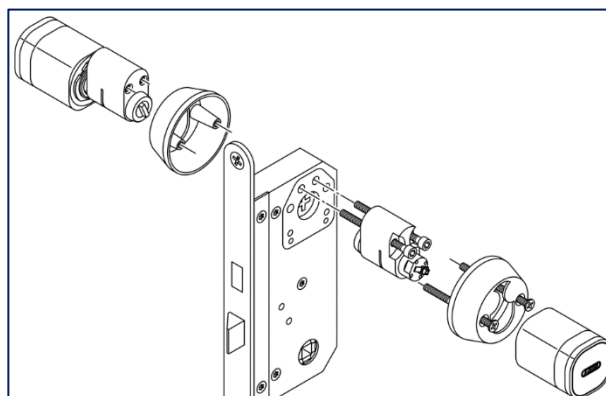
- Utvendig med elektronisk ovalsynder, Innvendig med mekanisk vrider

se → kapittel 7.1



- Utvendig med elektronisk ovalsynder, Innvendig med elektronisk rokokko-sylinder

se → kapittel 7.2



Låsesylindrene er utstyrt med standard sylinderringbeslag.

- ⓘ For dører der avstanden mellom utsiden og midten av låsen er > 36 mm: Bruk en sylinderforlenger (fås hos fagforhandlere).

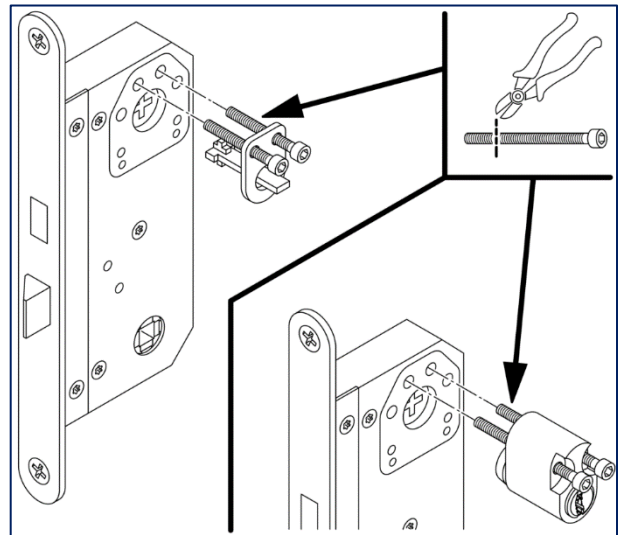
7.1. Montere elektronisk ovalsyylinder

Den elektroniske ovalsyylinderen er montert på utsiden av døren og kombinert med en vrider eller rokokkosylinder på innsiden.

Trinn 1: Kutte til festeskruer for sylinder

Holdeskruene forbinder ovalsyylinderen på utsiden, låskassen og sylindere eller vrideren på innsiden.

- ▶ Kutt til nødvendig lengde på festeskruene til sylindere.



Trinn 2: Montere innvendig beslag

Med mekanisk vrider på innsiden:

- ▶ Sett medbringerplaten og skrueplaten inn i låsen på innsiden.
- ▶ Sett inn festeskruene gjennom skrueplaten og låsen.

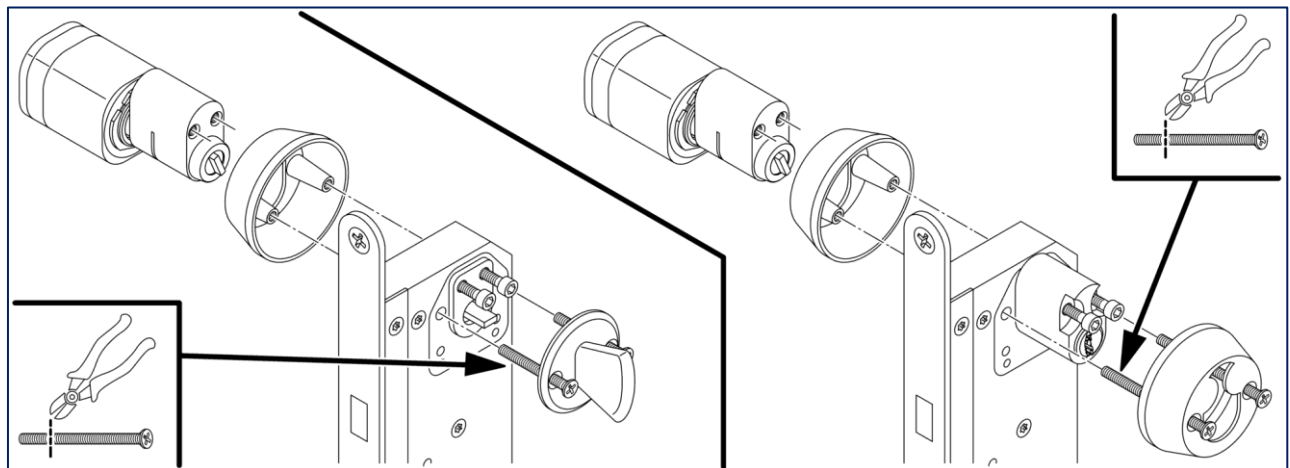
Med mekanisk rokokkosylinder på innsiden:

- ▶ Plasser rokokkosylindere på innsiden av låsen.
- ▶ Sett inn festeskruene gjennom sylindere og låsen.

Trinn 3: Kutte til festeskruer for sylinderringen

Festeskruene for sylinderringen tar hensyn til tykkelsen på den mekaniske vrideren eller den indre sylinderringen, dørens tykkelse og den ytre sylinderringen.

- ▶ Kutt til nødvendig lengde på festeskruene.



Trinn 4: Montere ovalsyylinder med sylinderring

- ▷ Plasser sylinderringen og ovalsyylinderen på utsiden.
- ▷ Skru fast ovalsyylinderen med festeskrue. Tiltrekingsmoment typisk 5 Nm.
- ▷ Monter den innvendige vrideren på innsiden - det innvendige sylinderringen hvis det dreier seg om en rokokkosylinder.
- ▷ Skru fast innvendige beslag og den utvendige sylinderringen med festeskrue. Tiltrekingsmoment typisk 2 Nm.

Trinn 4: Aktivere batteri

Avhengig av leveringstilstand:


- ▷ Fjern batteriisolasjonen, se → kapittel 8 - eller -
- ▷ Sett inn batteriet, se → kapittel 9.

7.2. Montere elektronisk rokokko-sylinder

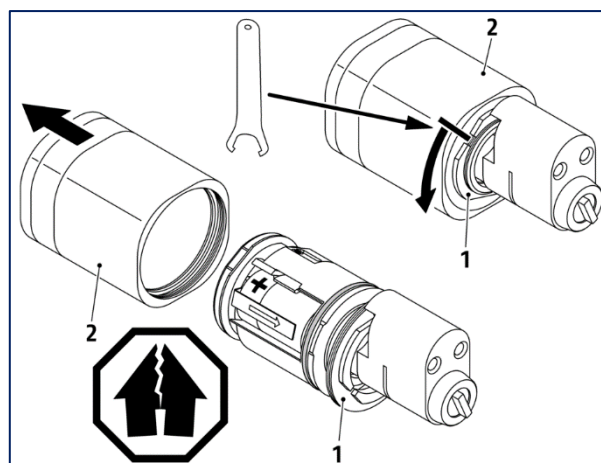
Rokokkosylinderen er montert på innsiden av døren og kombinert med en ovalsyylinder på utsiden. For å montere innvendig sylinderring må den elektroniske vrideren først fjernes.

Trinn 1: Demonter hetten fra elektronisk vrider


- ▷ Bruk åpningsnøkkelen i hakket i festeskiven (1) bak vrideren (2), og løsne festeskiven.


 **MERK:** Tetningen på vrideren eller antennekortet kan bli uopprettelig skadet. Sørg for å trekke hetten rett av.

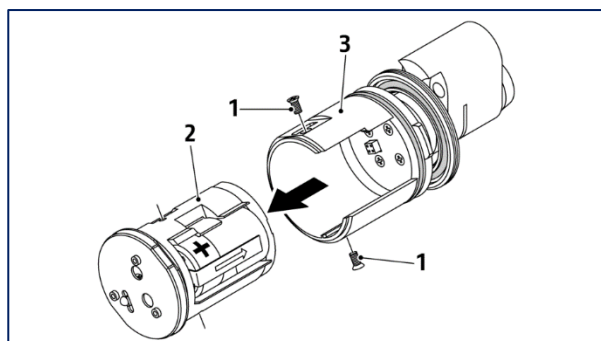
- ▷ Trekk hetten (2) aksialt av cylinderen.
- ▷ Fjern festeskiven (1) fra akselen.



Trinn 2: Ta elektronikken ut av den elektroniske vrideren


 **MERK:** Smuss eller mekanisk påvirkning kan skade den følsomme elektronikken til den utvendige vrideren. Beskytt de demonterte delene mot fall, og mot støv og fuktighet!

 **MERK:** Skader på produktet på grunn av elektrostatisk utladning. Oppbevar elektronikken beskyttet mot elektrostatisk påvirkning, f.eks. på et ESD-underlag. Før du berører elektronikken, må du forsikre deg om at ladningen mellom deg, elektronikken og installasjonsmiljøet er utlignet.

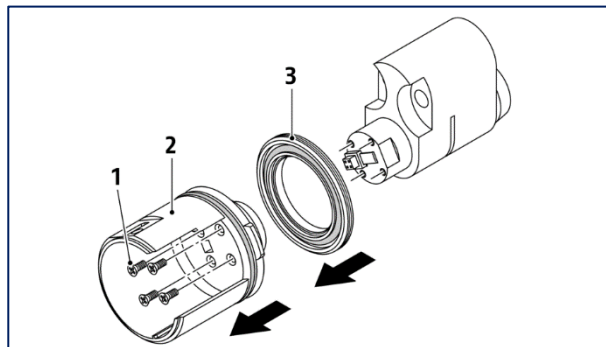


- ▷ Bruk en PH0-skrutrekker til å løsne de to elektronikkskrue (1).
- ▷ Trekk hele elektronikken sammen med holderen (2) ut av kurven (3).

Trinn 3: Demonter den elektroniske vrideren helt

 **MERK:** Ikke mist skruene til den utvendige vrideren!

- ▷ Bruk en PH0-skrutrekker til å løsne de 4 festeskruene (1) på bunnen av kurven (2).
- ▷ Trekk kurven (2) av sylindereakselen.
- ▷ Ta også festeskiven (3) av sylindereakselen.



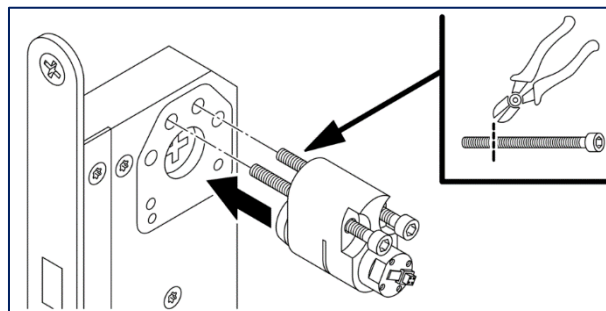
Trinn 4: Kutte til festeskruer for sylinder

Holdeskruene forbinder ovalsyndereakselen på utsiden, låskassen og rokokksylindereakselen på innsiden.

- ▷ Kutt til nødvendig lengde på festeskruene til sylindereakselen.

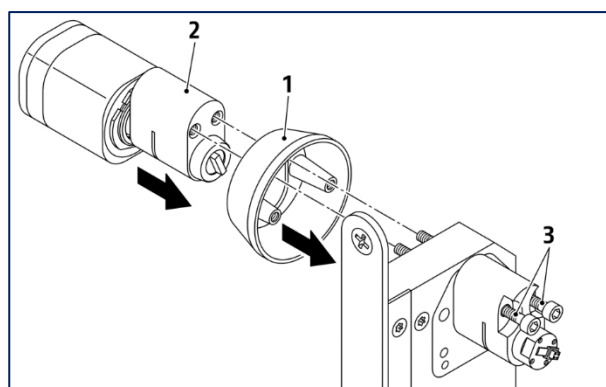
Trinn 5: Monter rokokksylindereakselen på låsen

- ▷ Plasser rokokksylindereakselen på innsiden av låsen.
- ▷ Sett inn festeskruene gjennom sylindereakselen og låsen.



Trinn 6: Montering av låsesylinder med sylinderring på utsiden

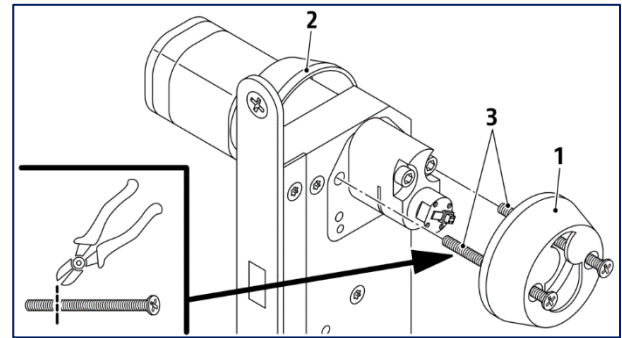
- ▷ Plasser sylinderringen (1) på utsiden.
- ▷ Plasser låsesylinderen (2) på utsiden av låsen.
- ▷ Skru fast låsesylinderen med festeskruene (3).



Trinn 7: Kutte til festeskruer for sylinderringen

Lengden på festeskruene for sylinderringen tar hensyn til tykkelsen på den mekaniske vrideren eller den indre sylinderringen, dørens tykkelse og den ytre sylinderringen.

- ▶ Kutt til nødvendig lengde på festeskruene.



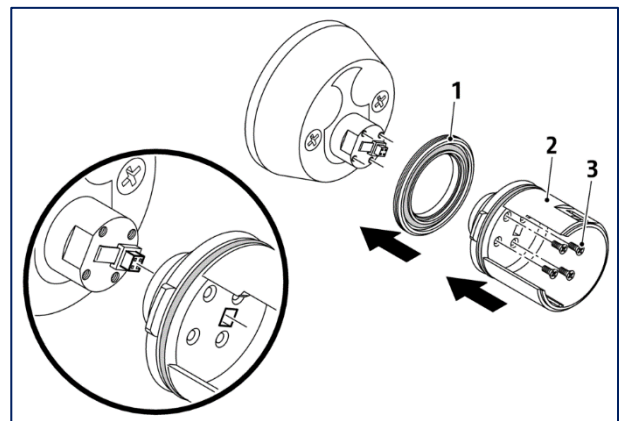
Trinn 8: Montere innvendig sylinderring

- ▶ Plasser innvendig sylinderring (1) på rokokkosylinderen.
- ▶ Skru fast innvendig sylinderring (1) og den utvendige sylinderringen (2) med festeskruene (3).

Trinn 9: Montere elektronisk vrider

- MERK:** Ved feil installasjon er beskyttelsesklasse IP67 ikke lenger garantert. Den elektroniske vrideren kan trekke til seg fuktighet og skade elektronikken permanent.
 Bruk nye elektronikkskruer med uskadet lakkbelegg for hver montering.
 Alternativt kan du påføre ny skruelakk på skruene.

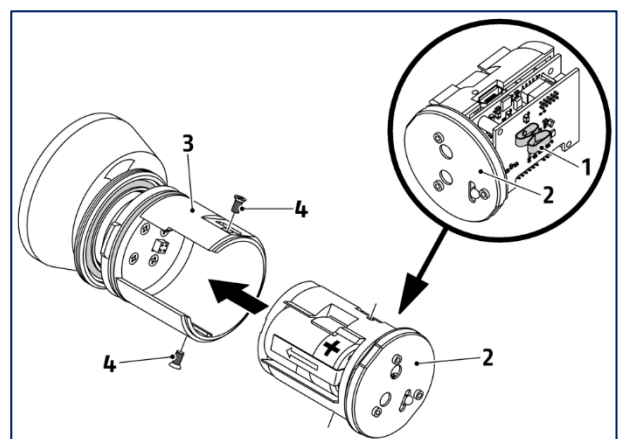
- ▶ Skyv festeskiven (1) inkludert tetningsringen tilbake på akselen. Tetningsringen peker i retning av vrideren.
- ▶ Skyv kurven (2) på elektronisk vrider inn på akselen slik at støpselet passer inn i åpningen.
- ▶ Skru kurven tilbake på akselen ved hjelp av 4 nye elektronikkskruer (3) og skrutrekker PH0. Tiltrekkingsmoment: ca. 0,5 Nm.



Trinn 10: Sett elektronikken inn i elektronisk vrider

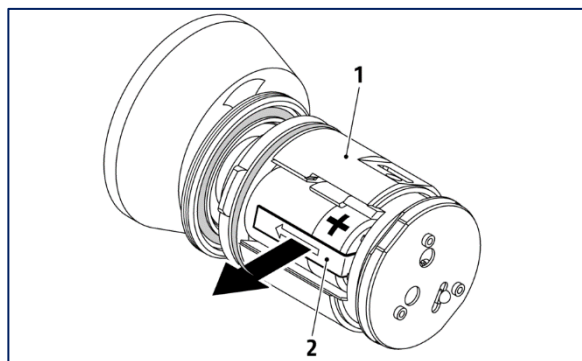
- MERK:** Ikke bøy EMC-kontakten (1) på kretskortet når du setter inn elektronikken!

- ▶ Sett elektronikken med holder (2) inn i kurven (3) slik at støpselet passer inn i stikkkontakten i akselen.
- ▶ Fest elektronikken med de to elektronikkskruene på siden (4) og skrutrekker PH0. Tiltrekkingsmoment: ca. 0,5 Nm.



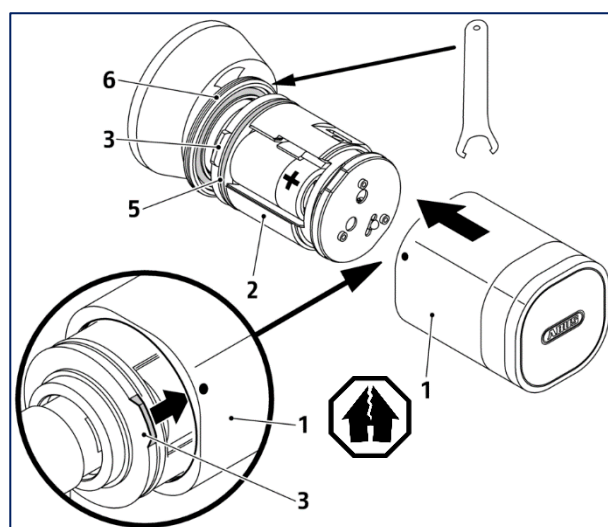
Trinn 11: Trekk ut batteriisoleringen

- ⓘ Batteriet kan også aktiveres på et senere tidspunkt. Den elektroniske sylindere forblir uten funksjon i denne tiden.
- Trekk ut isolasjonsflagget (2) i batterirommet (1).
- ⓘ Avhengig av leveringstilstand: Legg inn batteriet, se → kapittel 9.



Trinn 12: Lukk elektronisk vrider

- ⚠ **MERK:** Den elektroniske sylindere kan bli uopprettelig skadet hvis hetten settes på med makt. Ikke vipp hetten når du monterer den! Sørg for at markeringen er riktig plassert!
- Plasser hetten (1) på vrideren slik at tappet (3) på undersiden av vrideren passer inn i utsparringen i hetten - se merkingen "•".
- Skyv hetten (1) over pakningen (5) med et lett trykk.
- Skru festeskiven (6) tilbake på vrideren.
- Bruk åpningsnøkkelen til å trekke til festeskiven (6). Tiltrekkingsmoment: ca. 0,5 Nm.




8. Fjern batteriisoleringen

For låsesylindere med innsatt batteri.

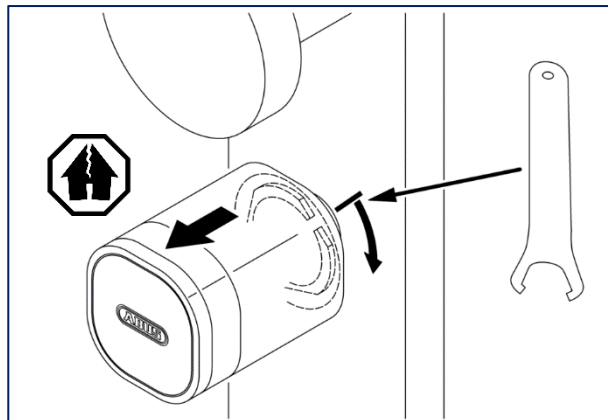
Dette trinnet er nødvendig hvis batteriisoleringen ikke er fjernet under installasjonen.

Trinn 1: Åpne elektronisk vrider

- Bruk åpningsnøkkelen i hakket i festeskiven bak den elektroniske vrideren, og løsne festeskiven.

 **MERK:** Tetningen på den elektroniske vrideren eller antennekortet kan bli uopprettelig skadet. Sørg for å trekke hetten rett av.

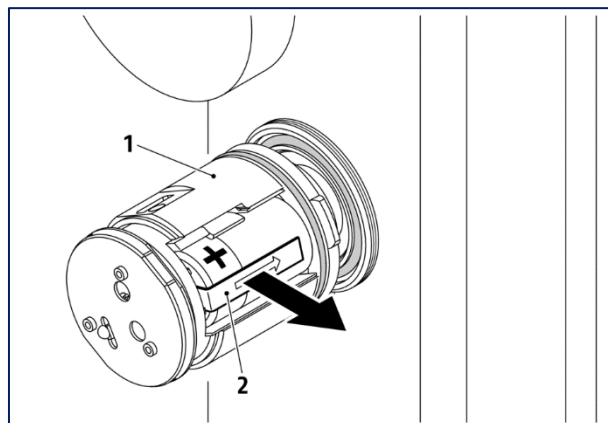
- Trekk dekselet til den elektroniske vrideren aksialt av profilsylindren.




Trinn 2: Trekk ut batteriisoleringen

- Trekk ut isolasjonsflagget (2) i batterirommet (1).

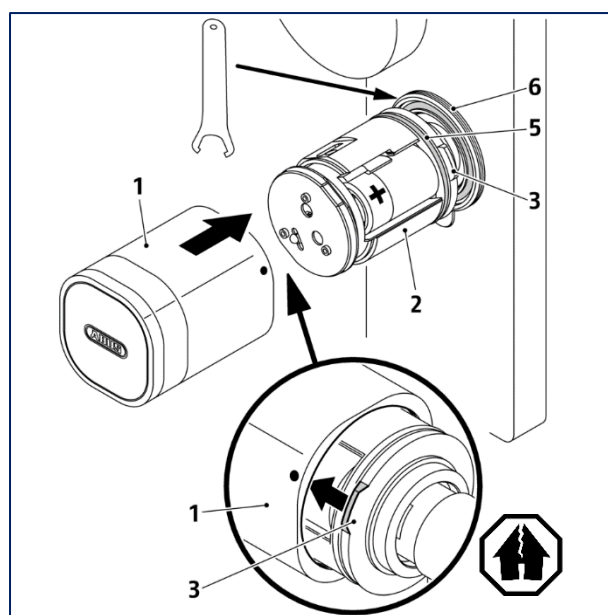
= Så snart sylindren forsynes med strøm, blinker LED-lampene kort (grønn-rød-grønn-rød).



Trinn 3: Lukk elektronisk vrider

 **MERK:** Den elektroniske sylindren kan bli uopprettelig skadet hvis hetten (1) settes på med makt. Ikke vipp hetten når du monterer den! Sørg for at "•"-markeringen er riktig plassert!

- Plasser hetten (1) på den elektroniske vrideren (2) slik at tappen (3) på undersiden av vrideren passer inn i utsparingen i hetten - se merkingen "•".
- Skyv hetten (1) forsiktig på den elektroniske vrideren, slik at hetten glir inn på tappen (3) på vrideren.
- Skyv hetten over pakningen med et lett trykk.
- Skru festeskiven tilbake(3) på den elektroniske vrideren.
- Bruk åpningsnøkkelen til å trekke til festeskiven. Tiltrekkingmoment: ca. 0,5 Nm.



9. Sett inn batteriet



Viktig!

Plutselig funksjonssvikt er mulig hvis feil batterier brukes.

Elektronikken er konstruert for den angitte batteritypen. Ved bruk av andre batteriprodusenter, batterityper eller brukte batterier kan det ikke garanteres permanent og perfekt funksjon. Spesielt vil ikke advarselen om lavt batterinivå bli ivaretatt, slik at døren forblir låst uten varsel.

- Bruk bare nye batterier.
- Bruk kun batterier av den spesifiserte typen (se → kapittel 2.5 Tekniske data).
- Ikke bruk batterier fra andre produsenter.

For låsesylindere med medfølgende batteri.

Trinn 1: Åpne elektronisk vrider

- ▷ Bruk åpningsnøkkelen i hakket i festeskiven bak den elektroniske vrideren, og løsne festeskiven.



MERK: Tetningen på den elektroniske vrideren eller antennekortet kan bli uopprettelig skadet. Sørg for å trekke hetten rett av.

- ▷ Trekk dekselet til den elektroniske vrideren aksialt av profilsylindren.

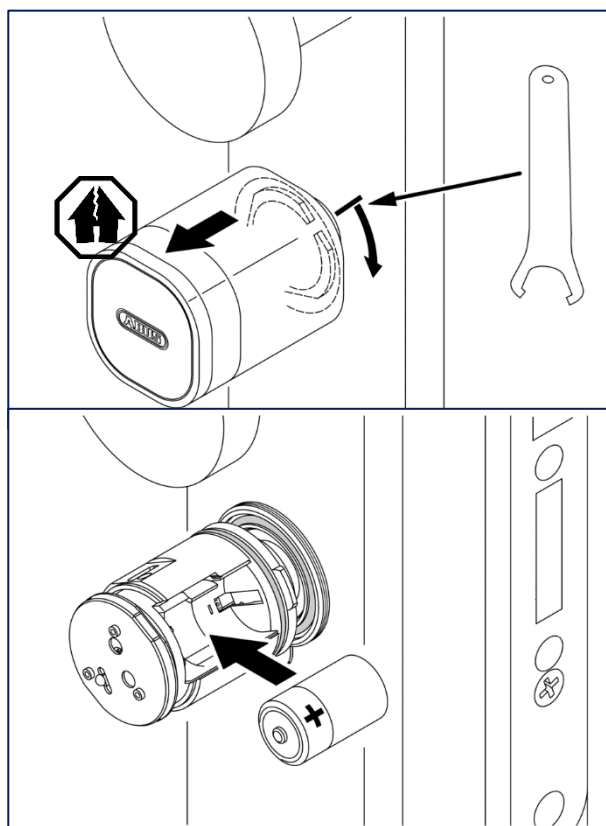
Trinn 2: Sett inn batteri



MERK: Omvendt polaritet på batteriet fører til funksjonsfeil og skader. Vær oppmerksom på batteripolariteten!

- ▷ Sett batteriet inn i batterirommet slik at flagget forsvinner bak batteriet.

= Så snart sylindren forsynes med strøm, blinker LED-lampene kort (grønn-rød-grønn-rød).

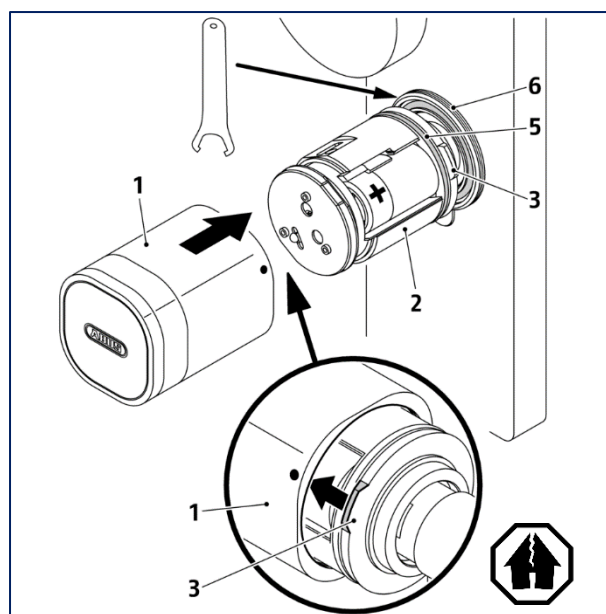


Trinn 3: Lukk elektronisk vrider



MERK: Den elektroniske sylindren kan bli uopprettelig skadet hvis hetten (1) settes på med makt. Ikke vipp hetten når du monterer den! Sørg for at "•"-markeringen er riktig plassert!

- ▷ Plasser hetten (1) på den elektroniske vrideren (2) slik at tappen (3) på undersiden av vrideren passer inn i utsparingen i hetten - se merkingen "•".
- ▷ Skyv hetten forsiktig på den elektroniske vrideren, slik at hetten glir inn på tappen (3) på vrideren.
- ▷ Skyv hetten over pakningen med et lett trykk.
- ▷ Skru festeskiven tilbake på den elektroniske vrideren.
- ▷ Bruk åpningsnøkkelen til å trekke til festeskiven. Tiltrekkingsmoment: ca. 0,5 Nm.



10. Idriftsettelse

Idriftsetting av produktet er beskrevet i systemdokumentasjonen for ABUS wAppLoxx Pro Plus eller ABUS TECTIQ, avhengig av systemfamilie.

11. Betjening

Betjening av produktet er beskrevet i systemdokumentasjonen for ABUS wAppLoxx Pro Plus eller ABUS TECTIQ, avhengig av systemfamilie.



12. Stell og vedlikehold

12.1. Rengjøre produktet



MERK Produktet kan bli uopprettelig skadet.

- Ikke smør sylindren med uegnede smøremidler eller fett.
- Ikke bruk slipende rengjøringsmidler eller rengjøringsmidler som inneholder løsemidler.
- Ikke bruk verktøy med skarpe kanter.

- ▷ Rengjør låssylindren med en ren, lett fuktig klut (mikrofiber).
- ▷ Bruk et mildt rengjøringsmiddel for vanskelige flekker.

12.2. Vedlikehold av mekaniske deler



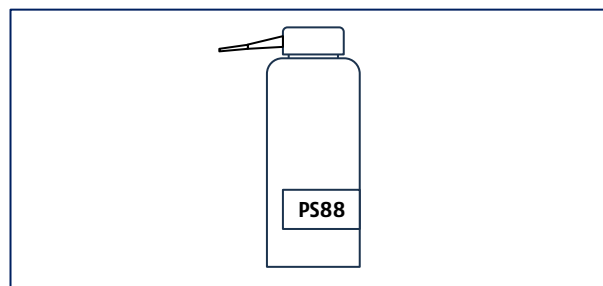
MERK Produktet kan bli skadet.

- Ikke smør sylindren med uegnede smøremidler eller fett.
- Ikke bruk harpiksholdige eller organiske smøremidler.
- Ikke la smøremiddel sive tilfeldig inn i sylindren.

Hvis låsesylindren ikke beveger seg lett:

- ▷ Smør akselen med Abus pleiespray PS88.
- ▷ Fang opp overflødig væske med en klut og avhend den.

Hvis du er usikker, kan du kontakte din fagforhandler eller ABUS' forhandler.




12.3. Skifte batteri

Flertrinns batterivarslingsystem

Den elektroniske låsesylinderen har et totrinns batterivarslingsystem for å sikre pålitelig drift.

Nivå 1: Så snart batteriets ladenivå ikke lenger er tilstrekkelig til å forsyne sylinderen permanent, indikerer sylinderen dette:

- ved hjelp av forsinket åpning ved inngang (5 sekunder)
- ved å endre signaleringen (se → ABUS TECTIQ eller ABUS wAppLoxx Pro Plus systemdokumentasjon)
- ved visning i TECTIQ Access Manager eller wAppLoxx Pro Plus Access Manager)
- ved varsling via e-post (med aktuelle innstillinger)

-  Hvis batteriet er lavt, vil låsesylinderen bare fungere i en begrenset periode.
- Bytt batteri så snart låsesylinderen signaliserer lavt batterinivå.

Nivå 2: Hvis batteriet er tomt, har låssylinderen kun energi til 3 åpningsforsøk, som kun utføres med et autorisert nødmedium - reservemedium med wAppLoxx, nødtransponder med TECTIQ.



ADVARSEL! Funksjonssvikt med tomt batteri!

Hvis batteriet ikke skiftes ut i tide, vil låsesylinderen ikke lenger fungere og ikke gi noen tilbakemelding. I en nødsituasjon blir det vanskeligere for redningstjenesten å komme til, og liv kan settes i fare!

- Skift ut et tomt batteri umiddelbart!

Skifte tomt batteri




ADVARSEL! Fare fra utladede litiumbatterier!

Selv brukte litiumbatterier kan fortsatt inneholde nok energi til å forårsake skade på liv og lemmer. Feil håndtering eller skade kan føre til alvorlige personskader, brannskader, kjemiske forbrenninger eller brann.

- Ikke oppbevar brukte litiumbatterier i bukselommen eller verktøykassen.
- Sikre brukte litiumbatterier mot kortslutning og teip over polene.
- Batterier må ikke lades, åpnes, kastes i brann eller kortsluttes.
- Ikke bland gamle og nye batterier.
- Ikke bytt om på batterienes polaritet.
- Hold batteriene borte fra barn.

-  Viktig! Bruk kun original type fra Varta, se → kapittel 2.5 Tekniske data. I motsatt fall kan det ikke garanteres permanent og perfekt funksjon.

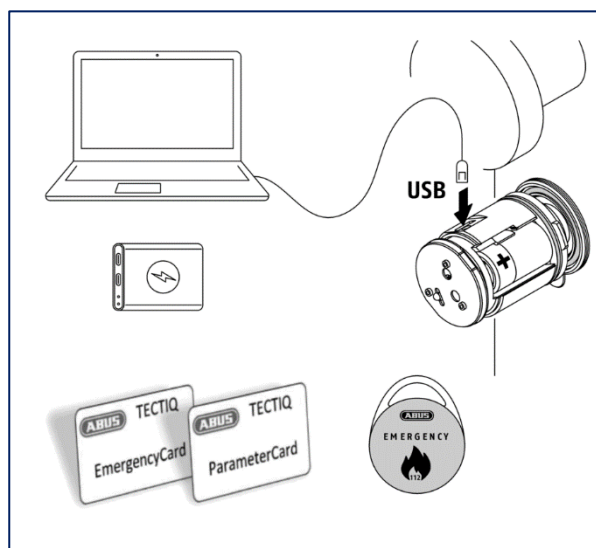
► Batteriet skiftes ut på samme måte som når batteriet settes inn første gang, se → kapittel 8.

-  Ved TECTIQ: Etter batteribytte må enhetens interne klokke stilles inn på nytt. Følg instruksjonene i dokumentasjonen for TECTIQ-systemet.

12.4. Åpne døren når batteriet er tomt

Hvis låssylinderen ikke reagerer til tross for gjeldende adgangstiltale, kan batteriet være så svakt at det ikke lenger er nok strøm til å åpne den. Hvis det ikke er noe nytt batteri å bytte og det ikke er noe nødmedium tilgjengelig, kan USB-porten i den elektroniske vrideren brukes til nødåpning.

- ❗ Sett deretter inn batteriet før du lukker døren igjen.
 - Fjern hetten fra den elektroniske vrideren, se → kapittel 8.
 - Koble USB-batteripakken, strømbanken, PC-en eller lignende til USB-porten.
 - Ved ABUS TECTIQ: Synkroniser dato/klokkeslett, f.eks. med parameterkort.
 - Presentér adgangskort med gjeldende adgangstillatelse og åpne døren.
- ❗ Alternativt er det mulig å åpne med et nødmedium - TECTIQ nødåpningstransponder eller wAppLoxx fallback-medium. Ikke glem å tilbake stille nødåpningen etterpå (med TECTIQ).
 - Etter at du har åpnet døren og byttet batteri, kobler du fra USB-tilkoblingen og lukker vrideren igjen.



12.5. Firmware-Update

TECTIQ (Admin App / Micro USB Update)

Fastvaren kan oppdateres via **Admin-appen**. **Admin-appen** viser nye fastvareversjoner for dørkomponenten og kan utløses ved å trykke på en knapp i appen. Fastvareoppdateringen overføres deretter til dørkomponenten via Bluetooth (BLE) og installeres deretter.

Alternativt kan oppdateringer installeres på sylindren via Micro USB-grensesnittet: Spesiell Micro USB-**Updater-kabel** (tilbehør) og oppdateringsprogramvare på en bærbar datamaskin kreves. USB Mini Updater-kabelen kan du få kjøpt hos vår autoriserte ABUS-forhandler. Oppdateringsprogramvaren, den nye fastvareversjonen og instruksjonene finner du på hjemmesiden i nedlastingsområdet på sylindren.

wAppLoxx Pro (via Micro USB)

Oppdateringer kan installeres via Micro USB-grensesnittet på sylindren: Spesiell Micro USB-**Updater-kabel** (tilbehør) og oppdateringsprogramvare på en bærbar datamaskin kreves. USB Mini Updater-kabelen kan du få kjøpt hos vår autoriserte ABUS-forhandler. Oppdateringsprogramvaren, den nye fastvareversjonen og instruksjonene finner du på hjemmesiden i nedlastingsområdet på sylindren.



- ❗ Fastvareoppdateringer bør alltid installeres!

13. Avvikling og demontering

13.1. Avregistrer sylindere fra låsesystemet

Låsesylindere som fjernes fra systemet, skal avregistreres fra låsesystemet ved hjelp av programvaren. Dette sikrer at ugyldige adgang rettigheter slettes fra systemet.

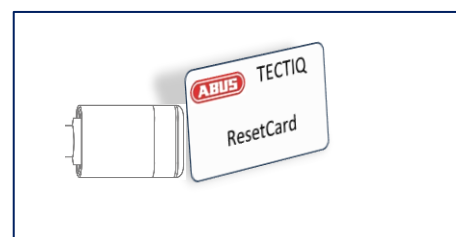
- ▶ Følg instruksjonene i systemdokumentasjonen for ABUS TECTIQ eller ABUS wAppLoxx for å avregistrere.

13.2. Demontere sylindere

- ▶ Demontering utføres i motsatt rekkefølge av montering. Følg kapitlene om installasjon.

13.3. Tilbakestill til fabrikkinnstillingene

- ▶ Følg instruksjonene i systemdokumentasjonen for ABUS TECTIQ eller ABUS wAppLoxx (innlæring via reset-kort).



14. Kassering



Kassering av apparatet skal skje iht. EU-direktiv 2012/19/EU – WEEE (Waste Electrical and Electronic Equipment). Kontakt kommunale myndigheter ved spørsmål om kassering. Kontakt det lokale avfallshåndteringsselskapet eller forhandleren for informasjon om kassering av innleveringspunkter for gamle apparater.

Avhending av batterier

Litiumbatterier skal kun leveres tilbake i utladet tilstand til de angitte innsamlingsstedene! Unngå kortslutning, og isoler batteripolene med teip.

I henhold til lovkrav er sluttbrukere av produktet forpliktet til å returnere batterier. Informasjon om miljøriktig avfallshåndtering kan fås fra de kommunale myndighetene.