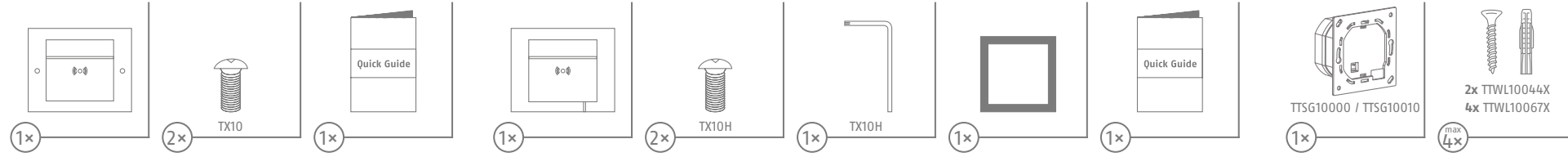
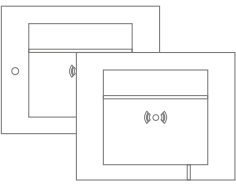


QUICK GUIDE



Montageanleitung
 Installation instructions • Instructions de montage • Montagehandleiding •
 Monteringsvejledning • Monteringsanvisning • Istruzioni di montaggio •
 Instrucciones de montaje • Monteringsveiledning • Asennusohje



TECTIQ
Leseeinheit
 Reader Unit
TTWL10044X
TTWL10067X

Technische und farbliche Änderungen vorbehalten. Für Irrtümer und Druckfehler keine Haftung. ©ASC 2024

Subject to technical modifications and colour changes. No liability is assumed for mistakes or printing errors. ©ASC 2024

Sous réserve de modifications techniques et de couleurs. Nous déclinons toute responsabilité en cas d'erreurs et de fautes d'impression. ©ASC 2024

Technische wijzigingen en kleuraanpassingen voorbehouden. Voor vergissingen en drukfouten kunnen we niet aansprakelijk worden gesteld. ©ASC 2024

Vi förbehåller oss rätten till tekniska ändringar och färgändringar. Vi tar inget ansvar för misstag eller tryckfel. ©ASC 2024

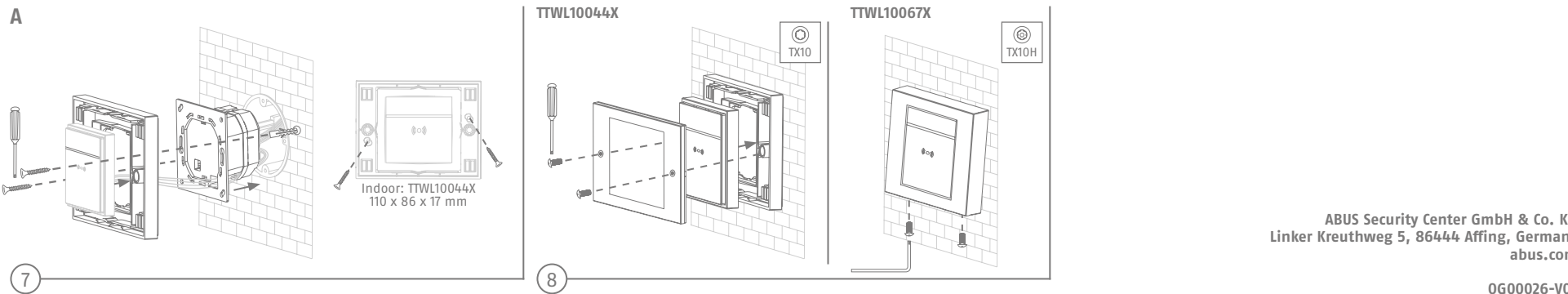
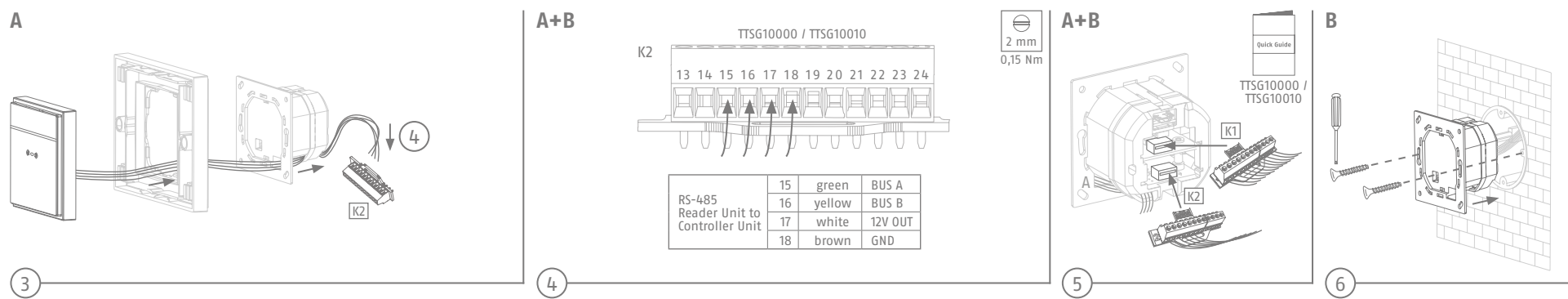
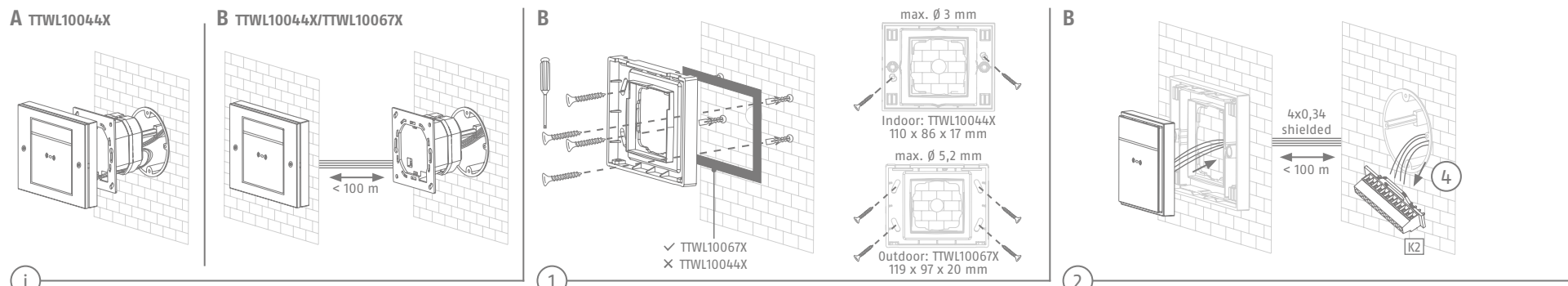
Med forbehold for tekniske ændringer og farveændringer. Vi påtager os intet ansvar for fejl eller trykfejl. ©ASC 2024

Ci riserviamo il diritto di apportare modifiche tecniche e cromatiche. Per eventuali errori di stampa non ci assumiamo alcuna responsabilità. ©ASC 2024

Reservado el derecho a realizar modificaciones técnicas o de los colores. No nos hacemos responsables de errores y fallos de impresión. ©ASC 2024

Med forbehold om tekniske ændringer og endringer av farge. Ansvar for trykkfeil og andre feil fraskrives. ©ASC 2024

Pidätämme oikeuden teknisiin ja värimuutoksiin. Emme vastaa painovirheistä emmekä erehdyksistä. ©ASC 2024



DE

Allgemeine Hinweise:

- Das Produkt verwendet Bluetooth Low Energy mit einer Frequenz von 2,4 GHz und der Funkschlüsselung AES 128-Bit.
- Es dürfen keine Veränderungen am Produkt vorgenommen werden.
- Der Einbau darf nur durch geschultes Fachpersonal durchgeführt werden.
- Durch nicht sachgemäße Montage oder Programmierung der TECTIQ Produkte kann der Zugang durch die Tür versperrt oder Türkomponenten beschädigt werden. Die ABUS Security Center GmbH & Co. KG übernimmt keine Haftung für Folgen einer fehlerhaften Installation, wie einen nicht möglichen Zugang, der zu verletzten Personen, Sachschäden oder anderen Schadensfällen führt.
- Montieren Sie das Gerät:
 - nicht auf oder in der Nähe von Metallflächen!
 - nicht unter 1 m zu Gas-, Wasser- und Stromleitungen!
- Produkt von Kindern fernhalten wegen verschluckbarer Kleinteile.

Reinigen:

- Verstaubte Geräte müssen gereinigt werden. Staubablagerungen in den Luftschlitzen können abgesaugt oder ausgeblasen werden. Falls erforderlich, kann der Staub mit einem Pinsel entfernt werden.
- Die Oberfläche kann mittels eines leicht mit Seifenlauge angefeuchteten Tuches gereinigt werden. Verwenden Sie bei Hochglanzoberflächen nur geeignete Mikrofasertücher.
- Achten Sie darauf, dass kein Wasser in das Geräteinnere gelangt! Du gerät nicht in der Spülmaschine reinigen!
- Benutzen Sie keine scharfen, spitzen, scheuernden, ätzenden Reinigungsmittel oder harte Bürsten!
- Keine Chemikalien verwenden!
- Reinigen Sie das Gerät nicht mit leicht entzündbaren Flüssigkeiten!

	
----------------------------	----------------------------

EU-Konformitätserklärung:
Hiermit erklärt ABUS Security Center GmbH & Co. KG, dass sich das Gerät mit der Artikelnummer in Übereinstimmung mit den grundlegenden Anforderungen und den einschlägigen Bestimmungen der Richtlinien/EN 2014/53/EU, 2014/35/EU, 2014/30/EU, 2011/65/EU befindet. Die Konformitätserklärung kann unter folgender Adresse bezogen werden:

ABUS Security Center GmbH & Co. KG
Linker Kreuthweg 5, 86444 Affing
GERMANY

	
----------------------------	----------------------------

	
----------------------------	----------------------------

SE

Allmän information:

- Produkten använder Bluetooth Low Energy med en frekvens på 2,4 GHz och AES 128 bitars radiokryptering.
- Du får inte ändra något på produkten.
- Det är bara utbildad personal som får utföra installationen.
- Felaktig installation eller konfiguration av TECTIQ-produkter kan spärra dörröppningen eller skada dörrkomponenterna. ABUS Security Center GmbH & Co. KG tar inget ansvar för konsekvenserna av felinstallation, t.ex. person-, egendomsskador eller andra förluster p.g.a. att det inte går att komma in i byggnaden.
- Montera enheten:
 - inte på eller i närheten av metalltytor.
 - minst 1 m från gas-, vatten- och elledningar!
- Håll produkten undan från småbarn eftersom den har smådelar som de kan sätta i halsen.

	
----------------------------	----------------------------

	
----------------------------	----------------------------

Renngöring:
• Damliga enheter måste rengöras. Dammvaglringar i ventilations-springorna kan sugas upp eller blåsas bort.Vid behov kan dammet avlägsnas med en pensel.

- Ytan kan rengöras med en trasa som har fuktats lätt med tvålatten. Använd endast mikrofiberduk vid rengöring av blanka ytor.
- Se till att det inte tränger in vatten i enheten!
- Rengör inte enheten i diskmaskin!
- Använda inga vassa eller spetsiga föremål, nötande rengöringsmedel eller hårda borstar!
- Använd inga kemikalier!
- Rengör inte produkten med lättantändliga vätskor!

	
----------------------------	----------------------------

EU-försäkran om överensstämmelse
Härmed intygar ABUS Security Center GmbH & Co. KG att produkten med artikelnummer är i överensstämmelse med de gällande bestämmelser i direktiv 2014/53/EU, 2014/35/EU, 2014/30/EU, 2011/65/EU.
Försäkran om överensstämmelse kan hämtas på följande adress:

	
----------------------------	----------------------------

ABUS Security Center GmbH & Co. KG
Linker Kreuthweg 5, 86444 Affing
GERMANY

GB

General information:

- The product uses Bluetooth Low Energy with a frequency of 2.4 GHz and AES 128-Bit radio encryption.
- No changes may be made to the product.
- Installation may only be carried out by trained personnel.
- Improper installation or configuration of the TECTIQ products can cause access to the door to be blocked or door components to be damaged. The ABUS Security Center GmbH & Co. KG accepts no liability whatsoever for the consequences of a faulty installation, such as inability to access a building causing injury to persons, damage to property or other loss cases.
- When assembling the device:
 - do not assemble it on or near metal surfaces.
 - keep it at least 1 m from gas, water or power lines.
- Keep the product away from children, as its small parts could be swallowed.

	
----------------------------	----------------------------

Cleaning:
• Dusty devices must be cleaned. You can clean dust from the air vents using a vacuum cleaner or compressed air. If necessary, you can remove the dust with a brush.

- You can clean the surface using a cloth slightly dampened in soapy water. Only use suitable microfiber cloths for high-gloss surfaces.
- Do not allow water to penetrate the device.
- Do not clean the device in a dishwasher.
- Do not use sharp, pointed, abrasive or corrosive cleaning materials or hard brushes.
- Do not use chemicals.
- Do not use flammable liquids for cleaning the device.

	
----------------------------	----------------------------

EU declaration of conformity:
ABUS Security Center GmbH & Co. KG, hereby declares that the device with itemnumber complies with the essential requirements and other relevant provisions of Directive(s) 2014/53/EU, 2014/35/EU, 2014/30/EU, 2011/65/EU. The declaration of conformity can be obtained from the following address:

	
----------------------------	----------------------------

ABUS Security Center GmbH & Co. KG
Linker Kreuthweg 5, 86444 Affing
GERMANY

	
----------------------------	----------------------------

	
----------------------------	----------------------------

IT

Informazioni generali

- Il prodotto utilizza il Bluetooth Low Energy con una frequenza di 2,4 GHz e la crittografia radio AES 128-Bit.
- Il prodotto non deve essere sottoposto ad alcuna modifica.
- L'installazione solo puede ser efectuada exclusivamente da personale tecnico specializzato.
- In caso di montaggio o programmazione non conforme dei prodotti TECTIQ potrebbe risultare impossibile accedere tramite la porta oppure potrebbero danneggiarsi i suoi componenti. L'ABUS Security Center GmbH & Co. KG non si assume alcuna responsabilità per conseguenze dovute a un'installazione errata, ad esempio: in caso di un accesso impossibile e che ciò causi feriti, danni a materiale o altri danni.
- Montare l'apparecchio:
 - non su superfici metalliche o nei loro pressi;
 - non a meno di 1 m da tubi del gas, dell'acqua e da cavi di corrente;
- Tenere il prodotto fuori dalla portata dei bambini in quanto contengono piccole parti che potrebbero essere ingerite.

	
----------------------------	----------------------------

Pulizia

- Gli apparecchi impolverati devono essere puliti. Accumuli di polvere presenti nelle feritoie possono essere aspirati o soffiati via. Se necessario, la polvere può essere rimossa con una spazzola.
- La superficie può essere pulita con un panno leggermente inumidito con acqua saponata. In caso di superfici lucide, utilizzare solamente panni in microfibra idonei.
- Assicurarsi che l'acqua non penetri all'interno dell'apparecchio!
- Non lavare l'apparecchio in lavastoviglie!
- Non utilizzare detergenti aggressivi, corrosivi, caustici e abrasivi o spazzole dure!
- Non utilizzare prodotti chimici!
- Non pulire l'apparecchio con liquidi facilmente infiammabili!

Dichiarazione di conformità UE
ABUS Security-Center GmbH & Co. KG dichiara con la presente che l'apparecchio con il numero di articolo è conforme ai requisiti essenziali e alle disposizioni pertinenti relativi alle direttive 2014/53/EU, 2014/35/EU, 2014/30/EU, 2011/65/EU. La dichiarazione di conformità è disponibile al seguente indirizzo:

	
----------------------------	----------------------------

ABUS Security Center GmbH & Co. KG
Linker Kreuthweg 5, 86444 Affing
GERMANY

FR

Remarques générales :

- Le produit utilise la technologie Bluetooth basse énergie avec une fréquence de 2,4 GHz et le cryptage radio AES 128-Bits.
- Aucune modification ne doit être effectuée sur le produit.
- L'installation ne doit être effectuée que par personnel dûment qualifié et formé.
- En cas de montage ou de programmation inappropriés des produits TECTIQ, l'accès par la porte peut être bloqué ou les composants de porte peuvent être endommagés. ABUS Security Center GmbH & Co. KG décline toute responsabilité pour les conséquences d'une mauvaise installation, comme un accès impossible entraînant des blessures, des dommages matériels ou d'autres dégâts.
- Ne pas monter l'appareil :
 - sur ou à proximité de surfaces métalliques.
 - à moins d'un mètre de conduites de gaz, d'eau ou de câbles électriques.
- Tenir le produit hors de la portée des enfants car il contient des pièces de petite taille qu'ils risquent d'avalir.

Nettoyage :

- Nettoyez impérativement les appareils poussiéreux. Les dépôts de poussière dans les orifices de ventilation peuvent être éliminés par aspiration ou par soufflage. Enlevez la poussière au pinceau si nécessaire.
- La surface peut être nettoyée à l'aide d'un tissu égraement imbibé de lessive. N'employez que des chiffons en microfibres appropriés sur les surfaces polies réfléchissantes.
- Veillez à ce que de l'eau ne pénètre pas à l'intérieur de l'appareil.
- Ne lavez pas l'appareil au lave-vaisselle.
- N'employez ni brosse dure ni produit de nettoyage récurant ou décapant.
- N'employez aucun produit chimique.
- Ne nettoyez pas l'appareil avec des liquides facilement inflammables.

Déclaration de conformité UE :
ABUS Security Center GmbH & Co. KG déclare par la présente que la référence est conforme aux exigences fondamentales et aux autres prescriptions en vigueur des/de la directive(s) 2014/53/EU, 2014/35/EU, 2014/30/EU, 2011/65/EU. La déclaration de conformité est disponible à l'adresse suivante

	
----------------------------	----------------------------

ABUS Security Center GmbH & Co. KG
Linker Kreuthweg 5, 86444 Affing
GERMANY

	
----------------------------	----------------------------

	
----------------------------	----------------------------

ES

Notas generales:

- El producto utiliza Bluetooth Low Energy con una frecuencia de 2,4 GHz y cifrado de radio AES 128-Bits.
- No lleve a cabo ninguna modificación en el producto.
- La instalación solo puede ser efectuada por personal técnico cualificado.
- El montaje o programación inconforme de los productos TECTIQ puede impedir el acceso a la puerta o dañar los componentes de la puerta. ABUS Security Center GmbH & Co.KG no asume responsabilidad alguna como consecuencia de una instalación defectuosa o ante la imposibilidad de acceso cuando esta conlleve daños personales, materiales u otros siniestros.
- El dispositivo:
 - No debe montarse sobre o en la proximidad de superficies metálicas.
 - No debe montarse a menos de 1 m de tuberías de gas, agua o corriente eléctrica.
- Mantener el producto alejado de los niños, pues se podrían tragar alguna de las piezas pequeñas.

	
----------------------------	----------------------------

Limpeza:

- Se ha de limpiar el polvo de los aparatos. El polvo acumu lado en las ranuras de aire se puede aspirar o soplar. Si procede, también se puede eliminar con un pincel.
- La superficie se puede limpiar con un paño ligeramente humedecido en agua jabonosa. En el caso de superficies de alto brillo solo se pueden utilizar paños de microfibra adecuados.
- Preste atención a que no pueda penetrar agua en el interior del aparato.
- No lave el aparato en el lavavajillas.
- No utilice ningún utensilio afilado ni puntiagudo ni ningún agente de limpieza abrasivo ni corrosivo, así como tampoco cepillos duros.
- No utilice sustancias químicas.
- No limpie el aparato con líquidos fácilmente inflamables.

	
----------------------------	----------------------------

Declaración de conformidad de la UE:
Por la presente, ABUS Security Center GmbH & Co. KG declara que el aparato con el número de artículo responde a los requisitos básicos y a las disposiciones pertinentes estable cidas en la(s) directiva(s) 2014/53/EU, 2014/35/EU, 2014/30/EU, 2011/65/EU. La declaración de conformidad puede solicitarse a la siguiente dirección:

	
----------------------------	----------------------------

ABUS Security Center GmbH & Co. KG
Linker Kreuthweg 5, 86444 Affing
GERMANY

NL

Algemene aanwijzingen:

- Het product maakt gebruik van Bluetooth Low Energy met een frequentie van 2,4 GHz en AES 128-bits draadloze encryptie.
- Er mogen geen veranderingen aan het product worden aangebracht.
- Uitsluitend geschoolde specialisten mogen het product inbouwen.
- Door onjuiste montage of programmering van de TECTIQ producten kan de toegang door de deur geblokkeerd worden of kunnen deur-componenten beschadigen. ABUS Security Center GmbH & Co. KG aanvaardt geen enkele aansprakelijkheid voor de gevolgen van een onjuiste installatie zoals het niet kunnen betreden van een gebouw of het toebrengen van persoonlijk letsel, materiële schade of met andere schade tot gevolg.
- Monteer het apparaat:
 - niet op of in de buurt van metalen oppervlakken;
 - niet op minder dan 1 m afstand van gas-, water- of stroomleidingen.
- Houd het product buiten bereik van kinderen wegens inslikgevaar van kleine onderdelen.

Reinigen:

- Stoffige apparaten moeten worden gereinigd. Stofafzettingen in de ventilatieopeningen kunnen worden uitgezogen of uitgeblazen. Indien nodig kan het stof met een kwast worden verwijderd.
- Het oppervlak kan met een licht met zeepsop bevochtigde doek worden gereinigd. Gebruik bij hoogglanzende oppervlakken alleen geschikte microvezeldoeken.
- Let op dat er geen water in de binnenkant van het apparaat komt! Apparaat niet in de vaatwasmachine reinigen!
- Gebruik geen scherpe, puntige, schurende, bijtende reinigingsmid-delen of harde borstels!
- Geen chemicalië gebruiken!
- Reinig het apparaat niet met licht ontvlambare vloeistoffen!

	
----------------------------	----------------------------

EU-conformiteitsverklaring:
ABUS Security Center GmbH & Co. KG verklaart hierbij dat het apparaat met bestelnummer voldoet aan de essentiële eisen en andere toepas-selijke bepalingen van de richtlijn(en) 2014/53/EU, 2014/35/EU, 2014/30/EU, 2011/65/EU. De conformiteitsverklaring kan worden aangevraagd onder het volgende adres:

	
----------------------------	----------------------------

ABUS Security Center GmbH & Co. KG
Linker Kreuthweg 5, 86444 Affing
GERMANY

	
----------------------------	----------------------------

	
----------------------------	----------------------------

NO

Generelle opplysninger

- Produktet bruker Bluetooth Low Energy med en frekvens på 2,4 GHz og radiokrypteringen AES 128-Bit.
- Det er ikke tillatt å forandre på produktet.
- Monteringen skal bare utføres av utdannet personale.
- Ved feil monterig eller programmering av TECTIQ-produktene kan adgangen til døren bli blokkert, eller dørkomponenter bli skadet. ABUS Security Center GmbH & Co. KG tar ikke ansvar for konsekvens-ene av feil installasjon, f.eks. skade på person, eiendom eller annet tap pga at det ikke er mulig å komme inn i bygget.
- Montering av enheten:
 - ikke på eller i nærheten av metalloverflater!
 - ikke mindre enn 1 m fra gas-, vann- og strømledninger!
- Hold produktet unna barn på grunn av smådelar som kan svelges.

	
----------------------------	----------------------------

	
----------------------------	----------------------------

Renngjøring

- Nestøvede apparater må rengjøres. Støvveifringer i luftslissene kan suges eller blåses ut. Om nødvendig kan støvet fjernes med en pensel.
- Overflaten kan rengjøres med en klut som er lett fuktet med såpe-blanding. Bruk bare egnede mikrofiberkluter på høyglansoverflater.
- Pass på at det ikke kommer vann inn i apparatet!
- Ikke vask apparatet i oppvaskmaskinen!
- Ikke bruk skarpe, spisse, skurende, etsende rengjøringsmidler eller harde børster!
- Ikke bruk kjemikalier!
- Ikke rengjør apparatet med lettantennelige væsker!

	
----------------------------	----------------------------

EU-samsvarserklaring
ABUS Security Center GmbH & Co. KG erklærer med apparatet med artikkelnummeret er i samsvar med de grunnleggende kravene og relevante bestemmelser i direktivet/ene 2014/53/EU, 2014/35/EU, 2014/30/EU, 2011/65/EU. Du kan få tak i samsvarserklæringen på følgende adresse:

	
----------------------------	----------------------------

ABUS Security Center GmbH & Co. KG
Linker Kreuthweg 5, 86444 Affing
GERMANY

DK

Generelle oplysninger:

- Produktet anvender Bluetooth Low Energy med en frekvens på 2,4 GHz og AES 128-bit radiokryptering.
- Der må ikke foretages ændringer på produktet.
- Kun uddanned personale må udføre installationen.
- Forkert installation eller konfiguration af TECTIQ-produkter kan medføre, at adgangen til døren blokeres, eller dele af døren beska-diges. ABUS Security Center GmbH & Co. KG påtager sig intet ansvar for følgerne af en mangelful installation, såsom manglende evne til at få adgang til en bygning, hvilket medfører skader på personer, ejendom eller andre tilfælde af skader.
- Montering af enheden:
 - ikke på eller i nærheden af metaloverflader!
 - ikke under 1 m fra gas-, vand- og elektricitetsledninger!
- Hold produktet væk fra børn på grund af smådele, der kan sluges.

	
----------------------------	----------------------------

Rengøring:

- Støvede apparater skal rengøres. Støvaflejring i ventilationsåbnin-gerne kan suges bort eller blåses væk. Om nødvendigt kan støvet fjernes med en pensel.
- Overfladen kan rengøres med en fugtig klud opvredt i en sæbevandsopløsning. Anvend kun egnede mikrofiberklude ved højglansoverflader.
- Sørg for, at der ikke kommer vand ind i apparatet!
- Apparatet må ikke rengøres i oppvaskmaskinen!
- Brug ikke skarpe, spidse, skurende, ætsende rengøringsmidler eller hårde borster!
- Anvend ikke kemikalier!
- Rengør ikke apparatet med letantændelige væsker!

	
----------------------------	----------------------------

EU-øverenstemmelseserklaring:
Hermed erklærer ABUS Security Center GmbH & Co. KG, at apparatet med artikelnummeret er i overensstemmelse med de grundlæggende krav og de gældende bestemmelser i direktivet(-erne) 2014/53/EU, 2014/35/EU, 2014/30/EU, 2011/65/EU. Overensstemmelseserklæringen kan rekvireres på følgende adresse:

	
----------------------------	----------------------------

ABUS Security Center GmbH & Co. KG
Linker Kreuthweg 5, 86444 Affing
GERMANY

	
----------------------------	----------------------------

	
----------------------------	----------------------------

FI

- Yleiset ohjeet**
- Tuote käyttää Bluetooth Low Energy -teknikkaa 2,4 GHz:n taajuudella ja AES 128-bitististä-salausta.
 - Tuotteen sein ei saa tehdä minkäänlaisia muutoksia.
 - Vain koulutettu ammattihenkilökunta saa suorittaa asennuksen.
 - TECTIQ-tuotteiden epäasianmukainen asennus tai ohjelmointi voi estää kulun ovesta tai seurauksena voi olla oven osien vaurioituminen. ABUS Security Center GmbH & Co. KG ei vastaa virheellisen asennuksen seurauksista eikä kulun estymisestä seuraavista henkilövahingoista, aineellista vahingoista tai muista vahinko-tapauksista.
 - Älä asenna laitetta:
 - metallipinnoille tai niiden lähelle!
 - alle 1 m etäisyydelle kaasu-, vesi- ja sähköjohdoista!
 - Tuotteessa on pieniä liettävissä olevia pienosia, ja se on siksi pidettävä lasten ulottumattomissa.

	
----------------------------	----------------------------

Puhdistaminen

- Puhdista pölyiset laitteet. Ime tai puhalla pois ilmarakoihin kertynyt pöly. Tarvittaessa voit poistaa pölyn penselillä.
- Puhdista pinta kevyesti saippuvedellä kostutetuilla liinalla. Käytä korkeakillipointojen puhdistukseen vain tarkoitukseen sopivia mikrokuittuliinoja.
- Huolehdi, että tuotteen sisälle ei pääse vettä!
- Älä puhdistala laitetta astianpesukoneessa!
- Älä käytä teräviä, hankaavia tai syövyttäviä puhdistusvälineitä tai kovia harjoja!
- Älä käytä kemiallisia aineita!
- Älä puhdistala laitetta helposti syttyvillä nesteillä!

EU-vaatimustenmukaisuusvakuutus
ABUS Security Center GmbH & Co. KG vakuuttaa, että tuotenumeroilla merkityt laite vastaa direktiivien 2014/53/EU, 2014/35/EU, 2014/30/EU, 2011/65/EU olennaisia vaatimuksia ja asianmukaisia määräyksiä. Vaati-mustenmukaisuusvakuutus on saatavissa seuraavasta osoitteesta:

	
----------------------------	----------------------------

ABUS Security Center GmbH & Co. KG
Linker Kreuthweg 5, 86444 Affing
GERMANY

