



Security Tech Germany

# TVAC32100 / TVAC32150 / TVAC32160



**Installationsanleitung**



**Installation manual**

## Ⓢ Einführung

Sehr geehrte Kundin, sehr geehrter Kunde,

wir bedanken uns für den Kauf dieses Produkts.

Das Gerät erfüllt die Anforderungen der folgenden EU-Richtlinien: RoHS Richtlinie 2011/65/EU.

Um diesen Zustand zu erhalten und einen gefahrenlosen Betrieb sicherzustellen, müssen Sie als Anwender diese Bedienungsanleitung beachten!

Lesen Sie sich vor Inbetriebnahme des Produkts die komplette Bedienungsanleitung durch, beachten Sie alle Bedienungs- und Sicherheitshinweise!

**Alle enthaltenen Firmennamen und Produktbezeichnungen sind Warenzeichen der jeweiligen Inhaber. Alle Rechte vorbehalten.**

**Bei Fragen wenden Sie sich an Ihren Facherrichter oder Fachhandelspartner!**



#### **Haftungsausschluss**

Diese Bedienungsanleitung wurde mit größter Sorgfalt erstellt. Sollten Ihnen dennoch Auslassungen oder Ungenauigkeiten auffallen, so teilen Sie uns dies bitte mit.

Die ABUS Security-Center GmbH & Co. KG übernimmt keinerlei Haftung für technische und typographische Fehler und behält sich das Recht vor, jederzeit ohne vorherige Ankündigung Änderungen am Produkt und an den Bedienungsanleitungen vorzunehmen.

ABUS Security-Center ist nicht für direkte und indirekte Folgeschäden haftbar oder verantwortlich, die in Verbindung mit der Ausstattung, der Leistung und dem Einsatz dieses Produkts entstehen. Es wird keinerlei Garantie für den Inhalt dieses Dokuments übernommen.

## Wichtige Sicherheitshinweise



**Bei Schäden, die durch Nichtbeachten dieser Bedienungsanleitung verursacht werden, erlischt der Garantieanspruch. Für Folgeschäden übernehmen wir keine Haftung!**



**Bei Sach- oder Personenschäden, die durch unsachgemäße Handhabung oder Nichtbeachten der Sicherheitshinweise verursacht werden, übernehmen wir keine Haftung. In solchen Fällen erlischt jeder Garantieanspruch!**

**Sehr geehrte Kundin, sehr geehrter Kunde, die folgenden Sicherheits- und Gefahrenhinweise dienen nicht nur zum Schutz Ihrer Gesundheit, sondern auch zum Schutz des Geräts. Lesen Sie sich bitte die folgenden Punkte aufmerksam durch:**

- Es sind keine für Sie zu wartenden Teile im Inneren des Produkts. Außerdem erlischt durch das Öffnen/Zerlegen die Zulassung (CE) und die Garantie/Gewährleistung.
- Durch den Fall aus bereits geringer Höhe kann das Produkt beschädigt werden.

Vermeiden Sie folgende widrige Umgebungsbedingungen bei Betrieb:

- Nässe oder zu hohe Luftfeuchtigkeit
- Extreme Kälte oder Hitze
- Direkte Sonneneinstrahlung
- Staub oder brennbare Gase, Dämpfe oder Lösungsmittel
- starke Vibrationen
- starke Magnetfelder, wie in der Nähe von Maschinen oder Lautsprechern
- Die Kamera darf nicht auf unbeständigen Flächen installiert werden.

Allgemeine Sicherheitshinweise:

- Lassen Sie das Verpackungsmaterial nicht achtlos liegen! Plastikfolien/-tüten, Styroporsteile usw. könnten für Kinder zu einem gefährlichen Spielzeug werden.
- Die Videoüberwachungskamera darf aufgrund verschluckbarer Kleinteile aus Sicherheitsgründen nicht in Kinderhand gegeben werden.
- Bitte führen Sie keine Gegenstände durch die Öffnungen in das Geräteinnere
- Verwenden Sie nur die vom Hersteller angegebenen Zusatzgeräte/Zubehörteile. Schließen Sie keine nicht kompatiblen Produkte an.
- Bitte Sicherheitshinweise und Bedienungsanleitungen der übrigen angeschlossenen Geräte beachten.
- Überprüfen Sie vor Inbetriebnahme das Gerät auf Beschädigungen, sollte dies der Fall sein, bitte das Gerät nicht in Betrieb nehmen!
- Halten Sie die Grenzen der in den technischen Daten angegebenen Betriebsspannung ein. Höhere Spannungen können das Gerät zerstören und ihre Sicherheit gefährden (elektrischer Schlag).



Vergewissern Sie sich bei Installation in einer vorhandenen Videoüberwachungsanlage, dass alle Geräte von Netz- und Niederspannungsstromkreis getrennt sind.



Nehmen Sie im Zweifelsfall die Montage, Installation und Verkabelung nicht selbst vor, sondern überlassen Sie dies einem Fachmann. Unsachgemäße und laienhafte Arbeiten am Stromnetz oder an den Hausinstallationen stellen nicht nur eine Gefahr für Sie selbst dar, sondern auch für andere Personen.

Verkabeln Sie die Installationen so, dass Netz- und Niederspannungskreise stets getrennt verlaufen und an keiner Stelle miteinander verbunden sind oder durch einen Defekt verbunden werden können.

## Inhaltsverzeichnis

<b>1. BESTIMMUNGSGEMÄÙE VERWENDUNG .....</b>	<b>6</b>
<b>2. SYMBOLERKLÄRUNG .....</b>	<b>6</b>
<b>3. BESCHREIBUNG DER GERÄTE .....</b>	<b>7</b>
3.1 ÜBERSICHT .....	7
3.2 ABMESSUNGEN TVAC32100 .....	8
3.3 ABMESSUNGEN TVAC32150 .....	9
3.4 ABMESSUNGEN TVAC32160 .....	10
3.3 MONTAGE.....	11
<b>4. WARTUNG UND REINIGUNG.....</b>	<b>14</b>
4.1 FUNKTIONSTEST .....	14
4.2 REINIGUNG.....	14
<b>5. ENTSORGUNG .....</b>	<b>14</b>

## **1. Bestimmungsgemäße Verwendung**

Diese teleskopierbare Deckenhalterung sowie die universelle Adapterplatte dienen zur Befestigung von z.B. Überwachungskameras an einer Decke. Die Länge der Deckenhalterung kann individuell im Rahmen der Produktspezifikation eingestellt werden.



Eine andere Verwendung als oben beschrieben kann zur Beschädigung des Produkts führen, außerdem bestehen weitere Gefahren. Jeder andere Einsatz ist nicht bestimmungsgemäß und führt zum Verlust der Garantie bzw. Gewährleistung; sämtliche Haftung wird ausgeschlossen. Dies gilt auch, wenn Umbauten und/oder Veränderungen am Produkt vorgenommen wurden. Lesen Sie sich die Bedienungsanleitung vollständig und aufmerksam durch, bevor Sie das Produkt in Betrieb nehmen. Die Bedienungsanleitung enthält wichtige Informationen für Montage und Bedienung.

## **2. Symbolerklärung**



Das Symbol mit dem Blitz im Dreieck wird verwendet, wenn Gefahr für die Gesundheit besteht, z. B. durch elektrischen Schlag.






Ein im Dreieck befindliches Ausrufezeichen weist auf wichtige Hinweise in dieser Bedienungsanleitung hin, die unbedingt zu beachten sind.



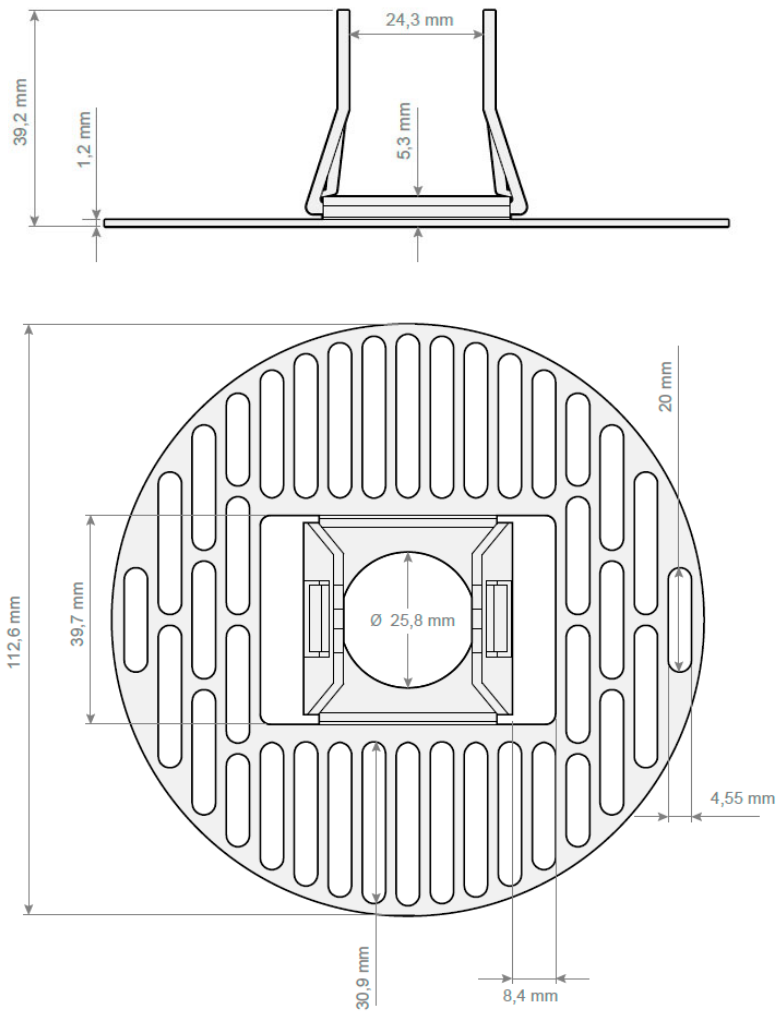
Dieses Symbol ist zu finden, wenn Ihnen besondere Tipps und Hinweise zur Bedienung gegeben werden sollen.

### 3. Beschreibung der Geräte

#### 3.1 *Übersicht*

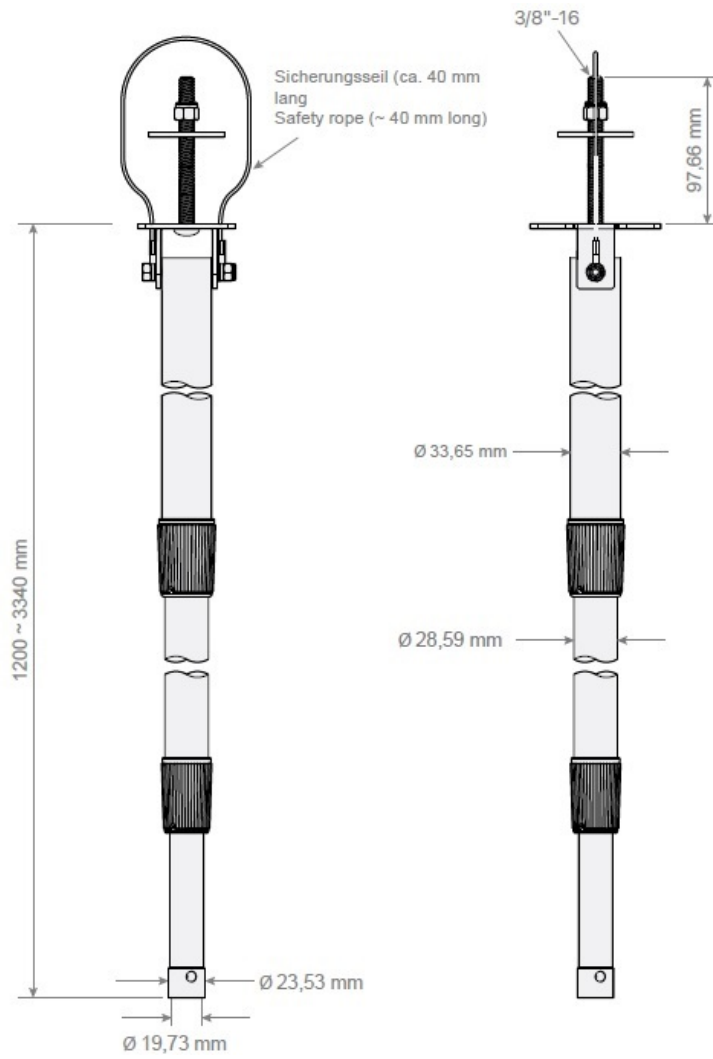
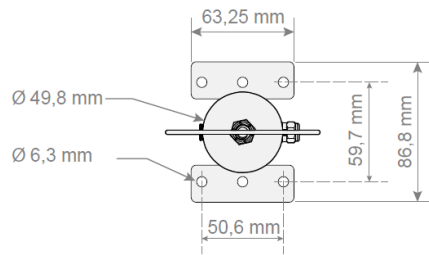
TVAC32150, TVAC32160 - Auslieferungszustand	TVAC32150, TVAC32160 – teleskopierter Zustand	TVAC32100 – Universelle Adapterplatte
	<p>TVAC32150 (120 – 334 cm) TVAC32160 (187 – 581 cm)</p> 	

### 3.2 Abmessungen TVAC32100

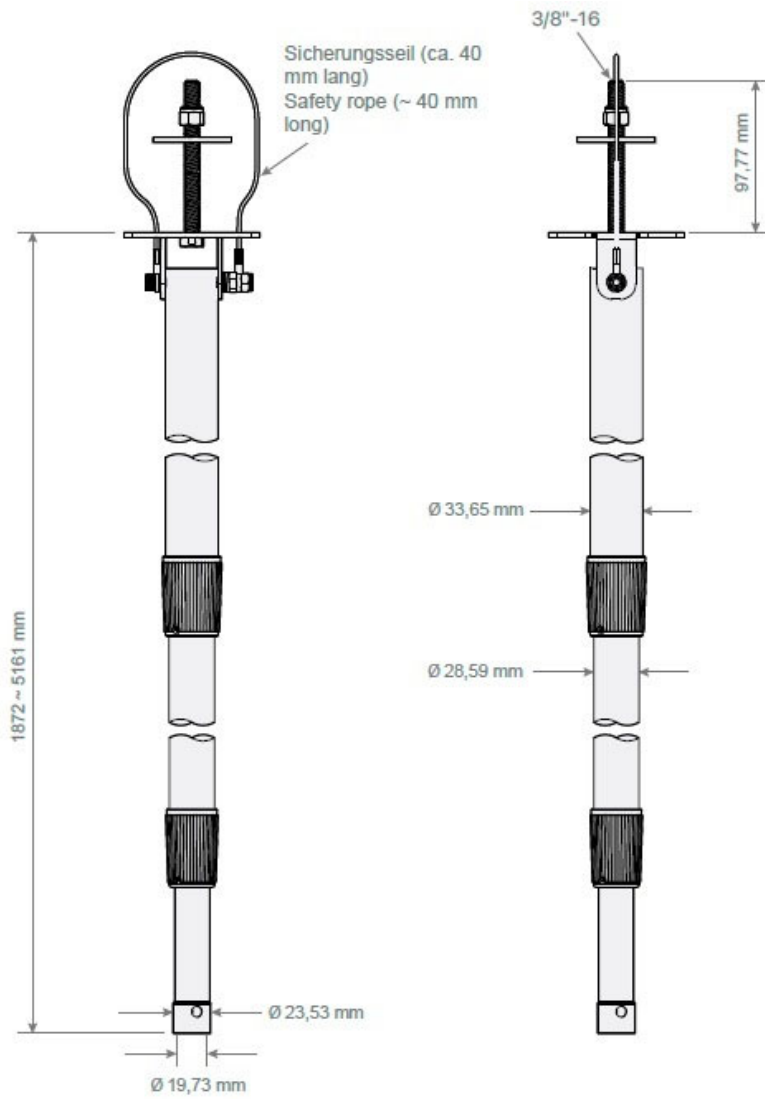
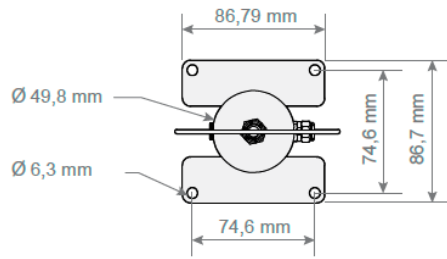




### 3.3 Abmessungen TVAC32150



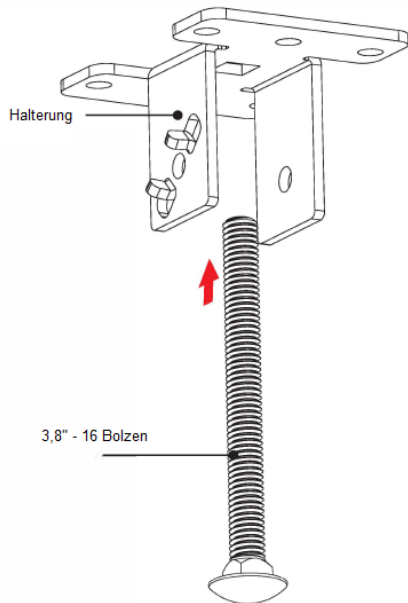
### 3.4 Abmessungen TVAC32160



### 3.3 Montage

#### 1. Bolzen einsetzen

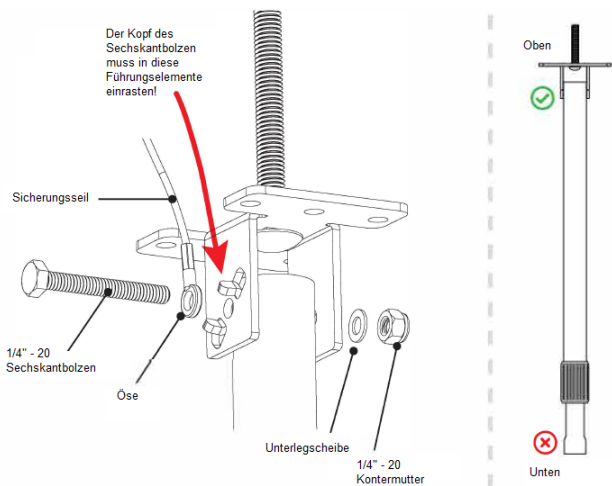
Führen Sie den 3/8"-16-Bolzen durch die Unterseite der Halterung und befestigen Sie bei Bedarf locker eine Unterlegscheibe und eine 3/8"-16-Kontermutter (nicht abgebildet), um die Schraube am Kopf zu befestigen.



#### 2. Stange anbringen

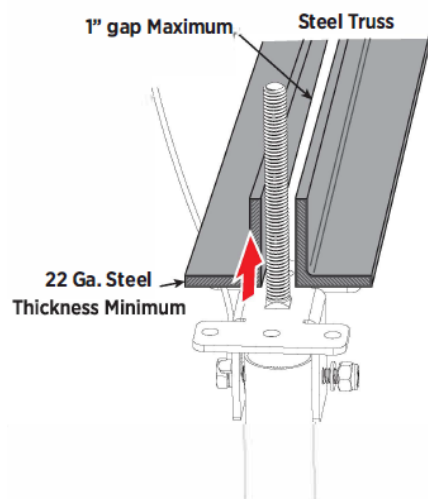
Führen Sie den Kopf auf das obere Ende der Kamerastange. Richten Sie die Löcher im Montagekopf an den Löchern an den Seiten der Kamerastange aus. Platzieren Sie ein Ösenende des Sicherheitskabels auf der 1/4"-20 Sechskantschraube. Führen Sie die Schraube durch den Montagekopf und die Kamerastange.

Setzen Sie als Nächstes vorübergehend die 1/4"-Unterlegscheibe und die Kontermutter auf das Ende der Schraube. Lassen Sie die andere Öse des Sicherheitskabels vorerst weg und fahren Sie mit den nächsten Schritten fort.



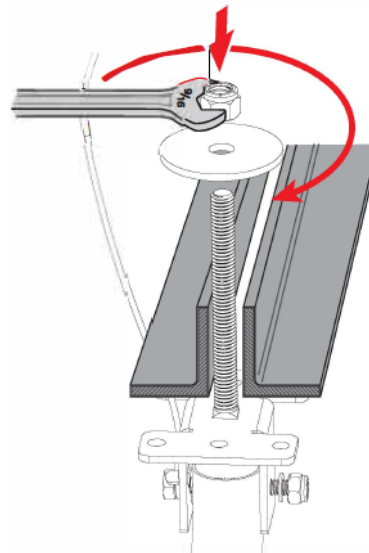
#### 3. Befestigung an Fachwerk oder Profilstrebe

Stecken Sie die Befestigungsschraube von der Kamerastange in das Loch im Fachwerk oder in die Kanalstrebe. Wenn keine Lücke vorhanden ist, bohren Sie ein Loch in die Montagefläche.



#### 4. Fixierung

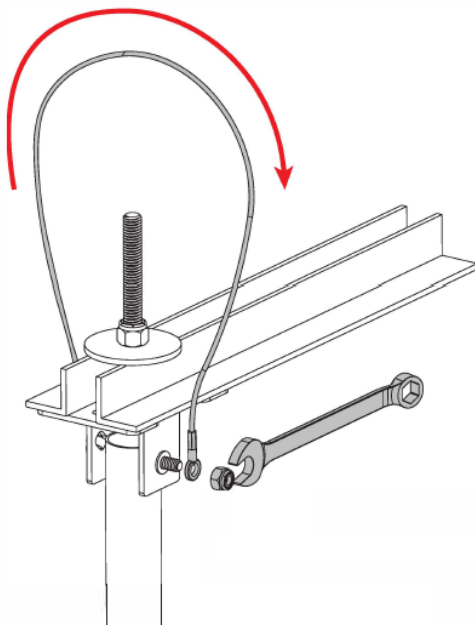
Platzieren Sie die Unterlegscheibe und die 3/8"-16-Kontermutter auf der Befestigungsschraube. Ziehen Sie die Kontermutter mit einem 9/16"-Schraubenschlüssel fest.



## 5. Anbringen des Sicherungsseils

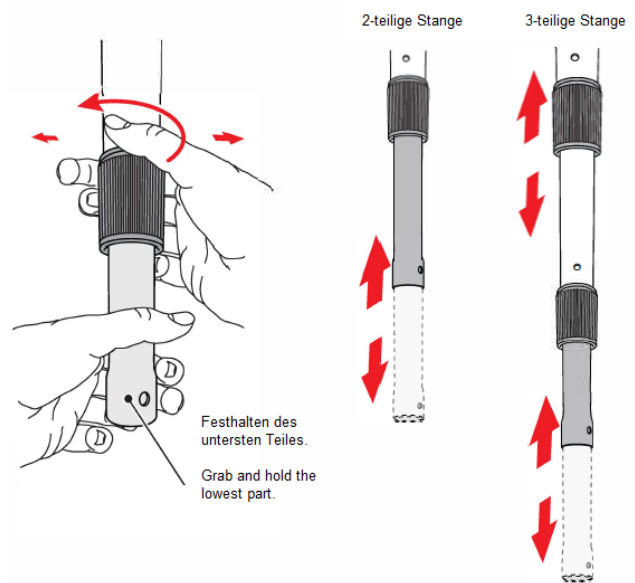
Entfernen Sie vorsichtig die Kontermutter von der 1/4"-20-Schraube. Schlingen Sie das Sicherheitskabel um den Stahlträger oder die Kanalstrebe. Platzieren Sie die Öse des Sicherheitskabels auf der 1/4"-20-Schraube und sichern Sie sie mit der entfernten Kontermutter.

Halten Sie den Kopf der 1/4"-20-Schraube durch die Laschen am Montagekopf fest und ziehen Sie die 1/4"-20-Kontermutter mit einem 7/16"-Schraubenschlüssel fest.



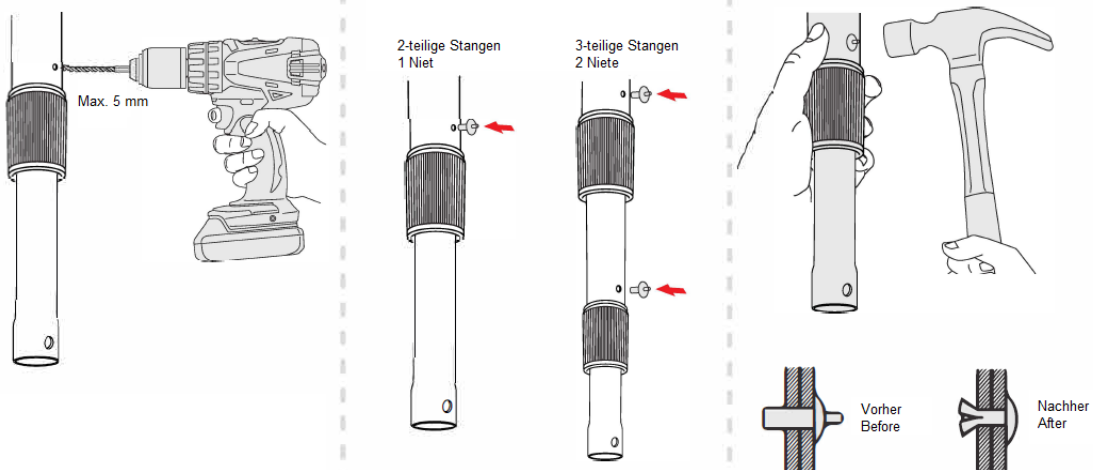
## 6. Einstellen der Höhe

Halten Sie die Stange am unteren Ende fest und lösen Sie den Drehverschluss, indem Sie ihn nach links drehen. Ziehen Sie die Stange aus, indem Sie sie vorsichtig auf die gewünschte Höhe absenken. Sobald die Höhe der Stange eingestellt ist, verriegeln Sie die Stange in ihrer Position, indem Sie den Drehverschluss nach rechts drehen. Der Verschluss sollte so fest wie möglich von Hand angezogen werden, um ein Ausfahren (Herunterfallen) der Stange zu verhindern. Bei Stangen mit drei Abschnitten befolgen Sie die oben beschriebenen Schritte für die beiden Verschlüsse.



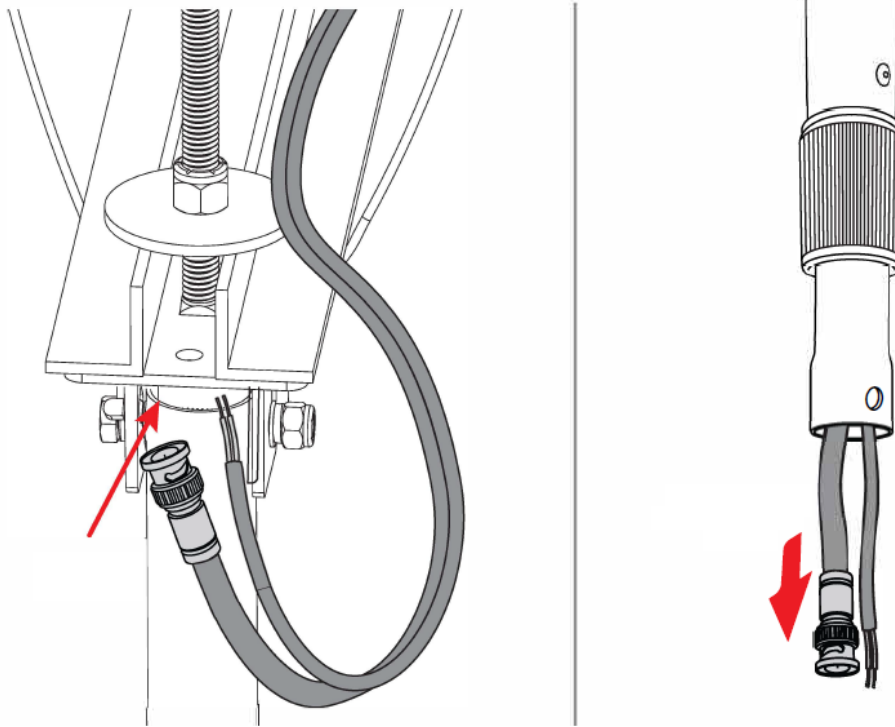
## 7. Anbringen der Sicherungsniete

Nachdem die Stange die gewünschte Länge erreicht hat, bohren Sie an der vorgebohrten Stelle der Außenstange ein Loch (max. 5 mm) durch eine Seite der Innenstange. Führen Sie den Niet ein, bis die Rückseite des Kopfes bündig mit der Außenfläche der Stange abschließt. Halten Sie die Rückseite der Stange fest und schlagen Sie mit einem Hammer kräftig auf den Stift, um den Niet auszudehnen.



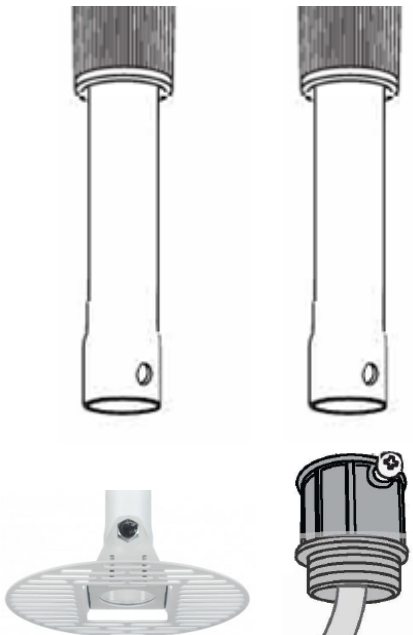
## 8. Kabelverlegung

Führen Sie die erforderlichen Kabel durch die Oberseite der Stange und durch die Unterseite heraus. Bei einigen größeren Kabelanschlüssen kann es erforderlich sein, die Schraube, mit der der Montagekopf an der Kamerastange befestigt ist, vorübergehend zu entfernen, um das Kabel durch die Stange nach unten führen zu können.



## 9. Installation der Adapterplatte oder der Verschraubung für Installationsboxen

Wählen Sie ein Zubehörteil je nach Anwendung aus. Die universelle Adapterplatte TVAC32100 ist separat als Produkt erhältlich.



## 4. Wartung und Reinigung

### 4.1 Funktionstest

Überprüfen Sie regelmäßig die technische Sicherheit des Produkts, z. B. Beschädigung des Gehäuses.

Wenn anzunehmen ist, dass ein gefahrloser Betrieb nicht mehr möglich ist, so ist das Produkt außer Betrieb zu setzen und gegen unbeabsichtigten Betrieb zu sichern.

Es ist anzunehmen, dass ein gefahrloser Betrieb nicht mehr möglich ist, wenn

- das Gerät sichtbare Beschädigungen aufweist
- das Gerät nicht mehr funktioniert
- eine längere Lagerung unter ungünstigsten Verhältnissen zurückliegt
- das Gerät beim Transport Beanspruchungen ausgesetzt war



**Bitte beachten Sie:**

Das Produkt ist für Sie wartungsfrei. Es sind keinerlei für Sie zu überprüfende oder zu wartende Bestandteile im Inneren des Produkts – öffnen Sie es niemals.

### 4.2 Reinigung

Reinigen Sie das Produkt mit einem sauberen trockenen Tuch. Bei stärkeren Verschmutzungen kann das Tuch leicht mit lauwarmem Wasser angefeuchtet werden.



Achten Sie darauf, dass keine Flüssigkeiten in das Geräteinnere kommen, dadurch wird das Gerät zerstört. Verwenden Sie keine chemischen Reiniger, dadurch könnte die Oberfläche des Gehäuses angegriffen werden.

## 5. Entsorgung



Geräte die so gekennzeichnet sind, dürfen nicht über den Hausmüll entsorgt werden. Entsorgen Sie das Produkt am Ende seiner Lebensdauer gemäß den geltenden gesetzlichen Bestimmungen.

Bitte wenden Sie sich an Ihren Händler bzw. entsorgen Sie die Produkte über die kommunale Sammelstelle für Elektroschrott.



Security Tech Germany

# TVAC32100 / TVAC32150 / TVAC32160



**Installation instructions**



**Installation manual**

## Ⓟ **Introduction**

Dear customer,

Thank you for purchasing this product.

The device fulfils the requirements of the following EU directives: RoHS Directive 2011/65/EU.

To maintain this condition and ensure safe operation, you as the user must observe these operating instructions!

Read the complete operating instructions before using the product and observe all operating and safety instructions!



**All company names and product designations are trademarks of their respective owners.  
All rights reserved.**

**If you have any questions, please contact your specialist installer or dealer!**



#### **Disclaimer**

These operating instructions have been compiled with the utmost care. However, if you notice any omissions or inaccuracies, please let us know.

ABUS Security-Center GmbH & Co. KG accepts no liability for technical and typographical errors and reserves the right to make changes to the product and operating instructions at any time without prior notice.

ABUS Security-Center is not liable or responsible for direct or indirect consequential damages responsible in connection with the equipment, performance and use of this product. No guarantee is given for the content of this document.

## Important safety instructions



**Damage caused by non-compliance with these operating instructions will invalidate the warranty. We accept no liability for consequential damage!**



**We accept no liability for damage to property or personal injury caused by improper handling or failure to observe the safety instructions. In such cases, all warranty claims are void!**

**Dear customer,**

**The following safety and hazard information is intended not only to protect your health, but also to protect the appliance. Please read the following points carefully:**

- There are no serviceable parts inside the product. In addition, opening/disassembling the product invalidates the approval (CE) and the guarantee/warranty.
- The product can be damaged by falling from even a small height.

Avoid the following adverse ambient conditions during operation:

- Moisture or excessive humidity
- Extreme cold or heat
- Direct sunlight
- Dust or flammable gases, vapours or solvents
- strong vibrations
- Strong magnetic fields, such as in the vicinity of machines or loudspeakers
- The camera must not be installed on unstable surfaces.

General safety instructions:

- Do not leave the packaging material lying around carelessly! Plastic film/bags, polystyrene pieces etc. could become dangerous toys for children.
- For safety reasons, the video surveillance camera must not be given to children due to small parts that can be swallowed.
- Please do not insert any objects into the interior of the appliance through the openings
- Only use the additional devices/accessories specified by the manufacturer. Do not connect any incompatible products.
- Please observe the safety instructions and operating instructions for the other connected devices.
- Check the appliance for damage before commissioning; if this is the case, please do not operate the appliance!
- Observe the limits of the operating voltage specified in the technical data. Higher voltages can destroy the device and jeopardise your safety (electric shock).



When installing in an existing video surveillance system, make sure that all devices are disconnected from the mains and low-voltage circuits.



If in doubt, do not carry out the assembly, installation and wiring yourself, but leave this to a specialist. Improper and unprofessional work on the mains supply or domestic installations not only poses a risk to yourself, but also to other people.  
Wire the installations in such a way that the mains and low-voltage circuits always run separately and are not connected to each other at any point or cannot be connected due to a defect.

## **Table of contents**

<b>1. INTENDED USE .....</b>	<b>20</b>
<b>2. EXPLANATION OF SYMBOLS .....</b>	<b>20</b>
<b>3. DESCRIPTION OF THE DEVICES .....</b>	<b>21</b>
3.1 OVERVIEW.....	21
3.2 TVAC32100 DIMENSIONS .....	22
3.3 TVAC32150 DIMENSIONS .....	23
3.4 TVAC32160 DIMENSIONS .....	24
3.3 ASSEMBLY.....	25
<b>4. MAINTENANCE AND CLEANING.....</b>	<b>28</b>
4.1 FUNCTION TEST .....	28
4.2 CLEANING .....	28
<b>5. WASTE DISPOSAL .....</b>	<b>28</b>

## 1. Intended use

This telescopic ceiling mount and the universal adapter plate are used to attach surveillance cameras to a ceiling, for example. The length of the ceiling mount can be individually adjusted within the product specification.



Any use other than that described above may result in damage to the product and other hazards. Any other use is not in accordance with the intended use and will invalidate the guarantee or warranty; all liability is excluded. This also applies if modifications and/or changes have been made to the product. Read the operating instructions completely and carefully, before putting the product into operation. The operating instructions contain important information for installation and operation.

## 2. Explanation of symbols



The symbol with the lightning bolt in the triangle is used when there is danger to the health, e.. due to electric shock.






An exclamation mark in the triangle indicates important information in these operating instructions that must be observed.



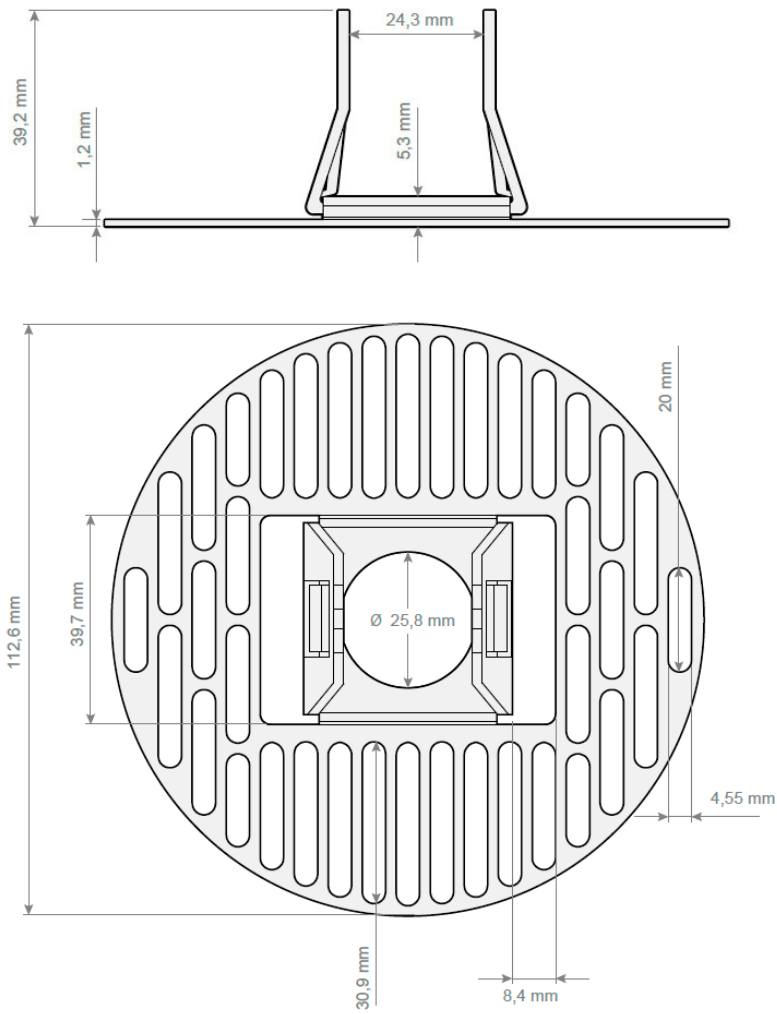
This symbol can be found when you are to be given special tips and information on operation.

### 3. Description of the devices

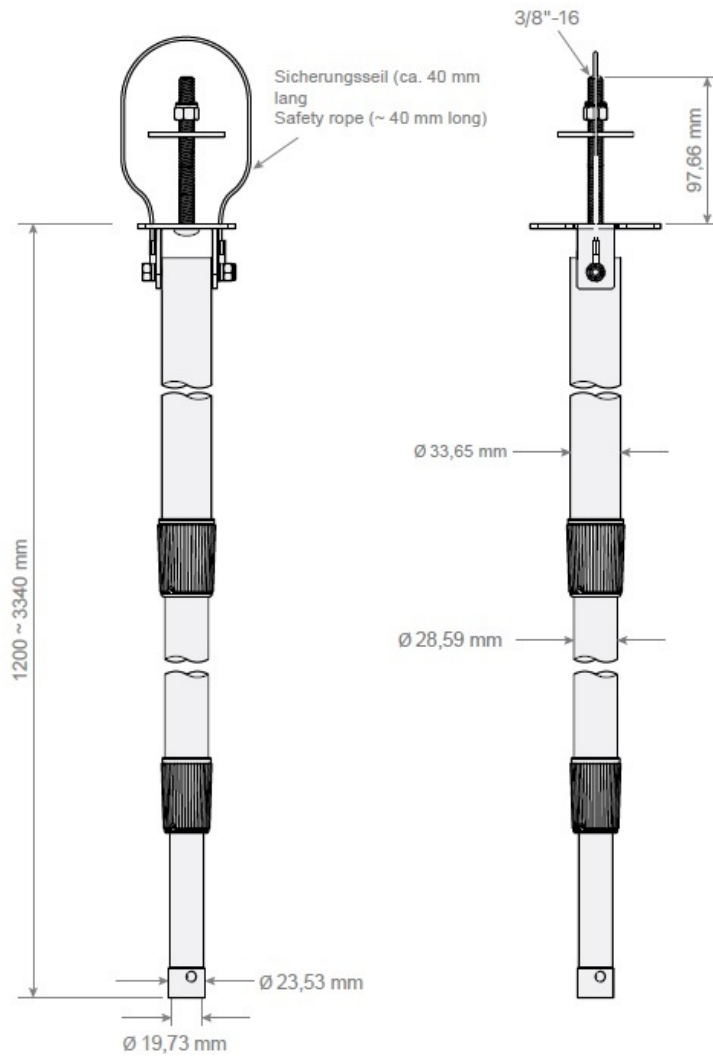
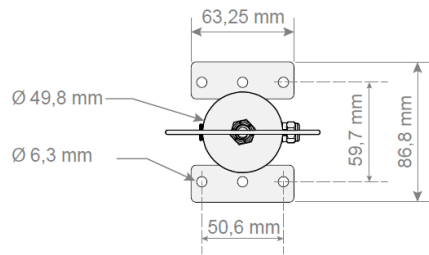
#### 3.1 Overview

TVAC32150, TVAC32160 - Delivery status	TVAC32150, TVAC32160 - telescoped state	TVAC32100 - Universal adapter plate
	<p>TVAC32150 (120 - 334 cm) TVAC32160 (187 - 581 cm)</p> 	

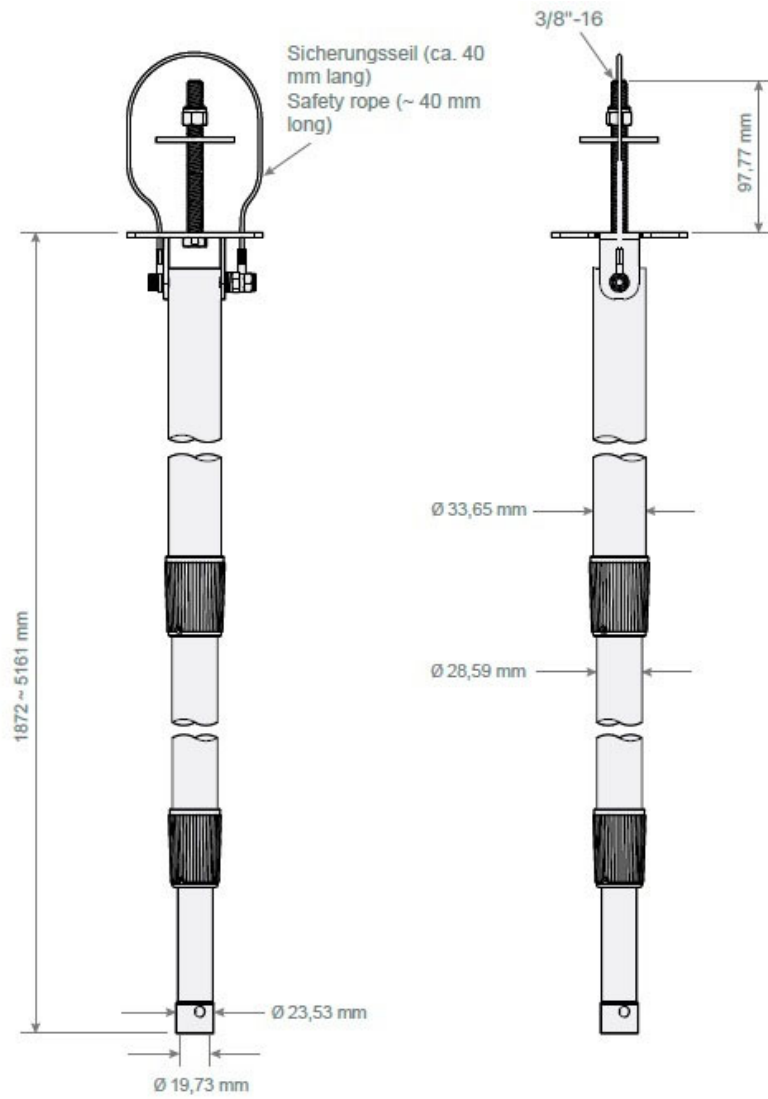
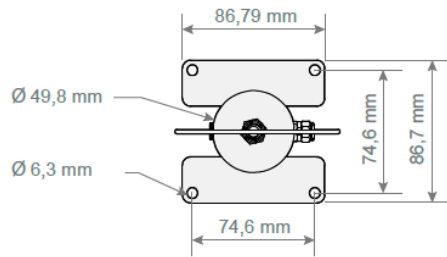
### 3.2 TVAC32100 dimensions



### 3.3 TVAC32150 dimensions



### 3.4 TVAC32160 dimensions

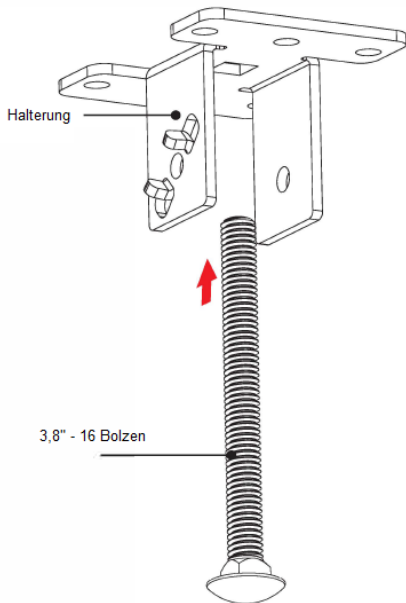




### 3.3 Assembly

#### 1. insert bolt

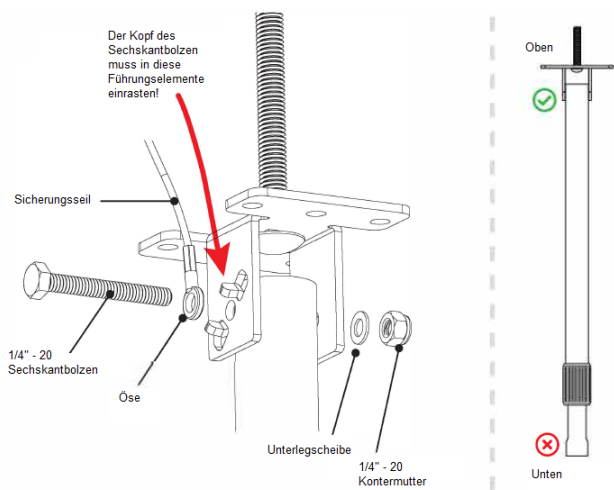
Insert the 3/8"-16 bolt through the bottom of the bracket and loosely attach a washer and 3/8"-16 lock nut (not shown) to secure the bolt to the head, if needed.



#### 2. attach bar

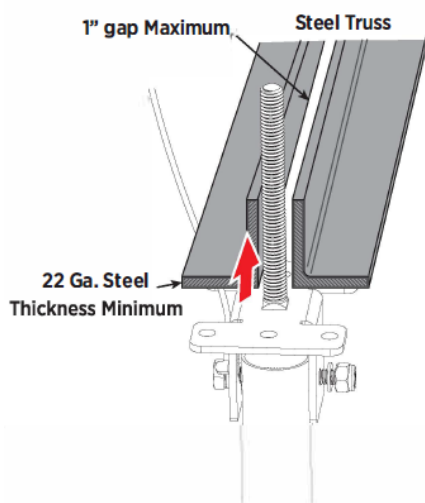
Guide the head onto the top end of the camera pole. Align the holes in the mounting head with the holes on the sides of the camera pole. Place one eyelet end of the safety cable on the 1/4"-20 hexagon head screw. Insert the screw through the mounting head and the camera pole.

Next, temporarily place the 1/4" washer and lock nut on the end of the bolt. Leave the other eyelet of the safety cable off for now and continue with the next steps.



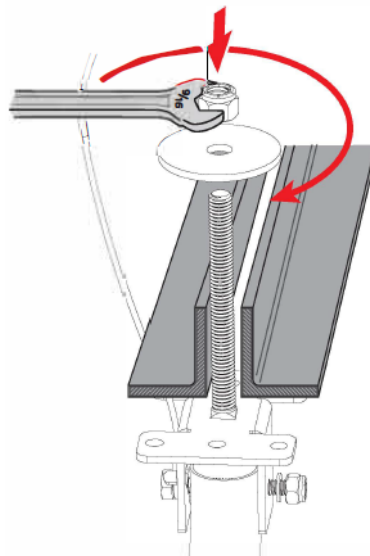
#### 3. attachment to framework or profile strut

Insert the fixing screw from the camera rod into the hole in the framework or the channel strut. If there is no gap, drill a hole in the mounting surface.



#### 4. fixation

Place the washer and the 3/8" -16 lock nut on the fastening screw. Tighten the lock nut with a 9/16" spanner.



#### 5. attaching the safety rope

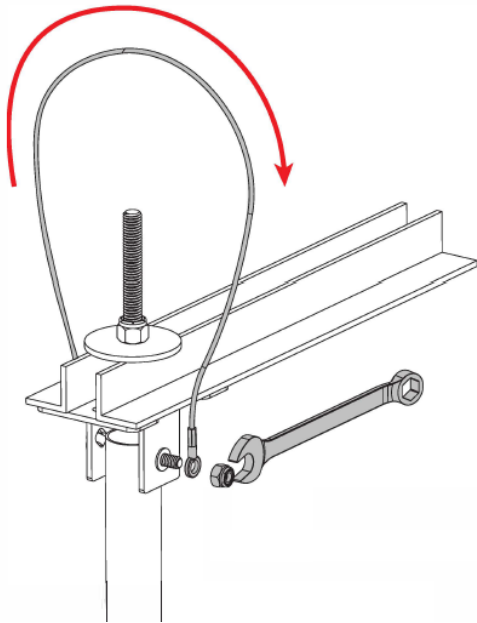
Carefully remove the lock nut from the 1/4"-20

#### 6. adjusting the height

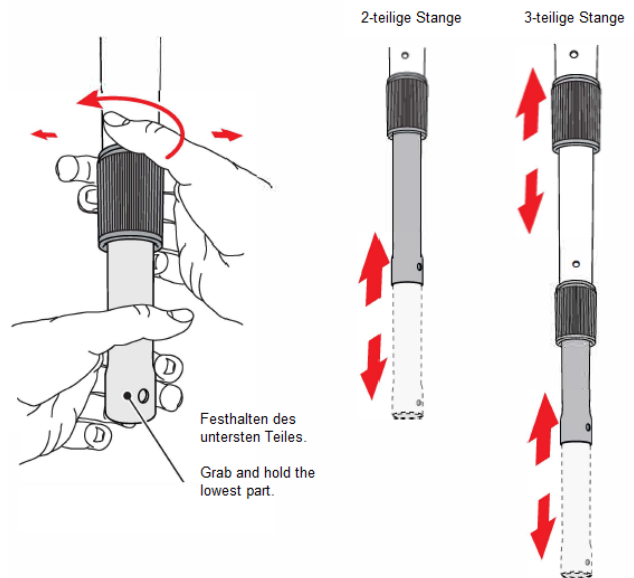
Hold the bar at the lower end and release the

bolt. Loop the safety cable around the steel beam or channel brace. Place the eyelet of the safety cable on the 1/4"-20 bolt and secure it with the removed lock nut.

Hold the head of the 1/4"-20 bolt through the tabs on the mounting head and tighten the 1/4"-20 lock nut with a 7/16" spanner.

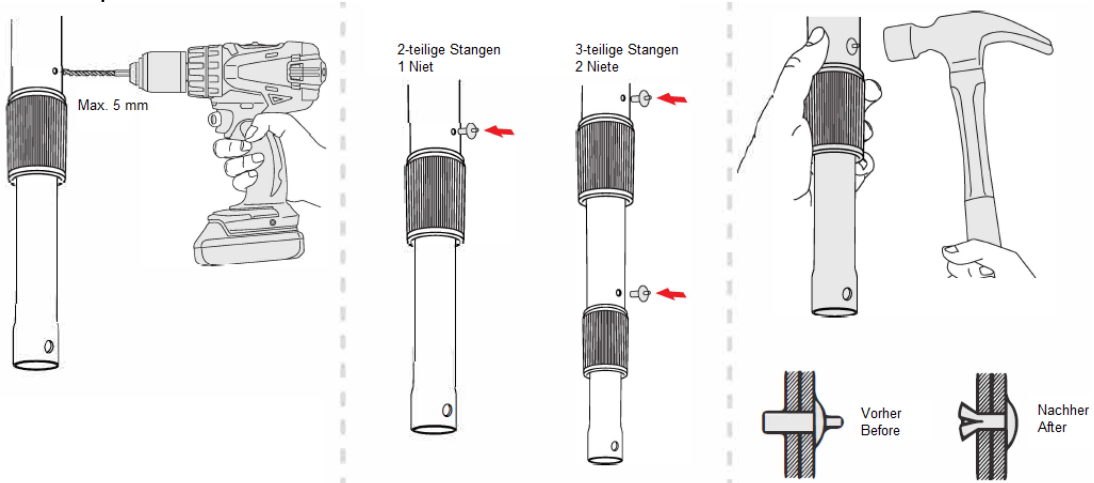


twist lock by turning it to the left. Extend the bar by carefully lowering it to the desired height. Once the height of the bar is set, lock the bar in position by turning the twist lock to the right. The lock should be tightened as firmly as possible by hand to prevent the pole from extending (falling down). For poles with three sections, follow the steps described above for the two locks.



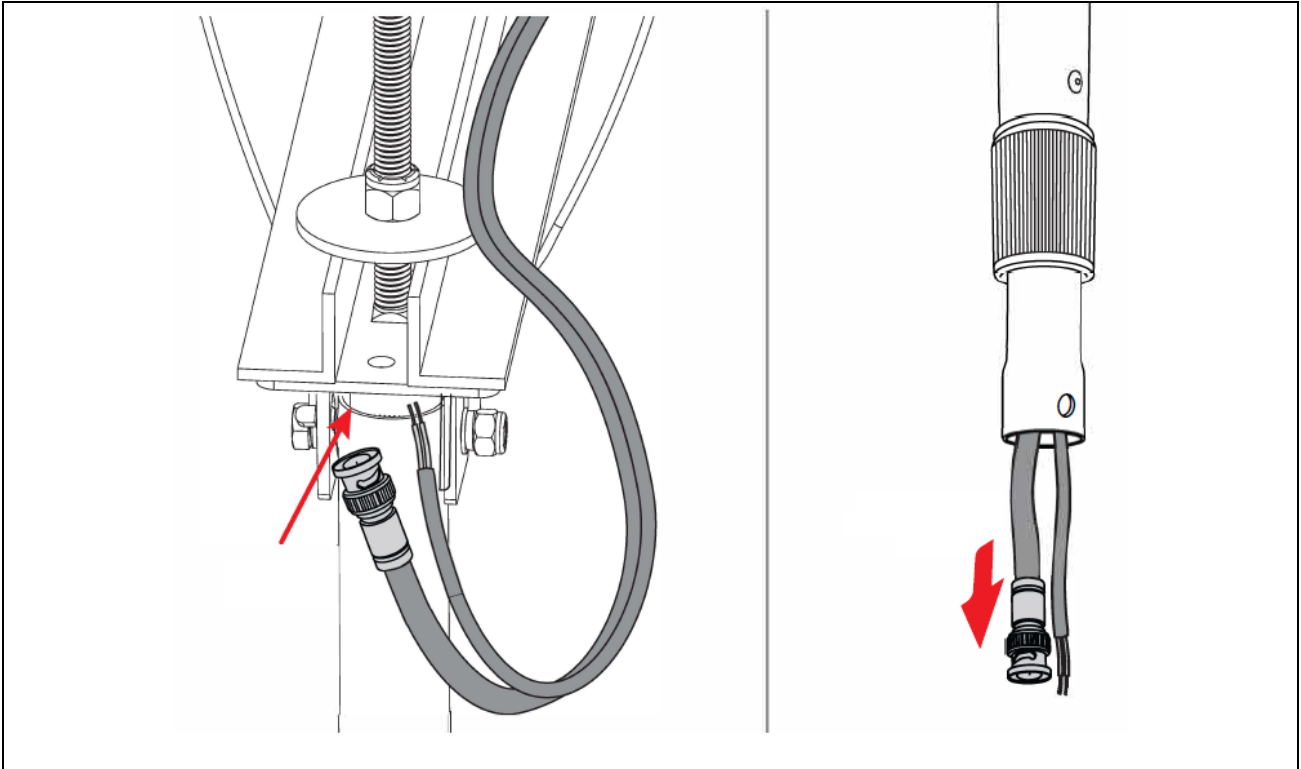
### 7. attaching the safety rivets

Once the rod has reached the desired length, drill a hole (max. 5 mm) through one side of the inner rod at the pre-drilled point on the outer rod. Insert the rivet until the back of the head is flush with the outer surface of the rod. Hold the back of the rod firmly and hit the pin hard with a hammer to expand the rivet.



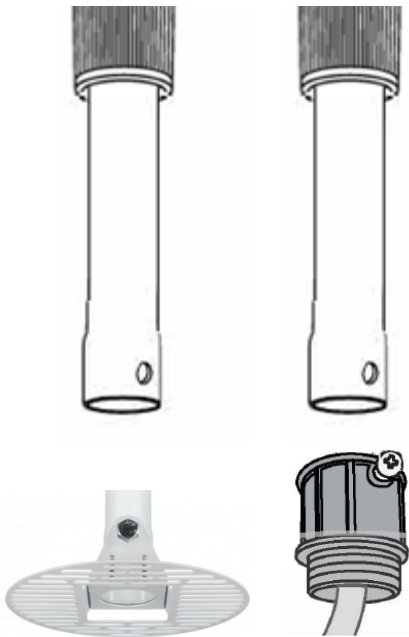
### 8. cable laying

Feed the required cables through the top of the pole and out through the bottom. For some larger cable connection ends, it may be necessary to temporarily remove the screw that secures the mounting head to the camera pole in order to be able to feed the cable down through the pole.



9. installation of the adapter plate or the screw cover for installation boxes

Select an accessory depending on the application. The universal adapter plate TVAC32100 is available separately as a product.



## 4. Maintenance and cleaning

### 4.1 *Function test*

Regularly check the technical safety of the product, e.g. damage to the housing.

If it can be assumed that safe operation is no longer possible, the product must be taken out of service and secured against unintentional operation.

It can be assumed that safe operation is no longer possible if

- the device shows visible damage
- the device no longer works
- has been stored for a long time under the most unfavourable conditions
- the device was exposed to stresses during transport



**Please note:**

The product is maintenance-free for you. There are no components inside the product for you to check or maintain - never open it.

### 4.2 *Cleaning*

Clean the product with a clean, dry cloth. For heavier soiling, the cloth can be lightly moistened with lukewarm water.



Make sure that no liquids get into the inside of the appliance, as this could destroy the device. Do not use any chemical cleaners, as this could attack the surface of the housing.

## 5. Waste disposal



Devices labelled as such must not be disposed of with household waste. Dispose of the product at the end of its service life in accordance with the applicable legal regulations.

Please contact your dealer or dispose of the products via the municipal collection point for electronic waste.