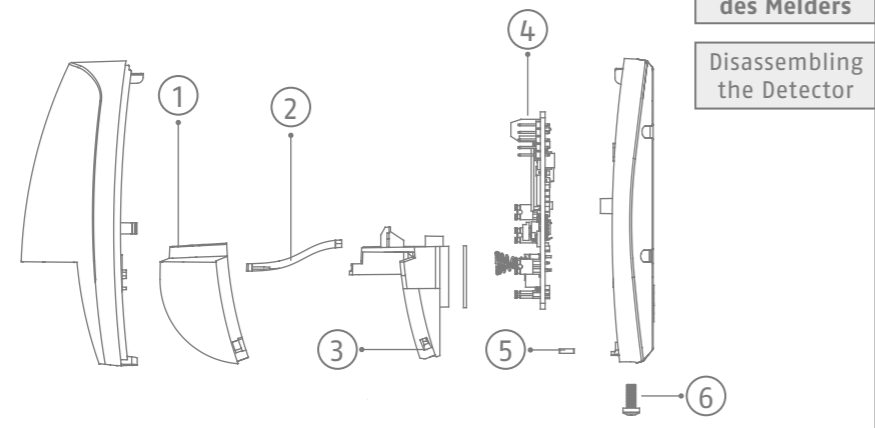
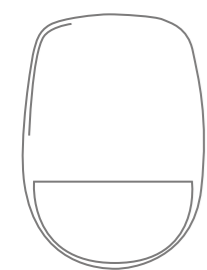
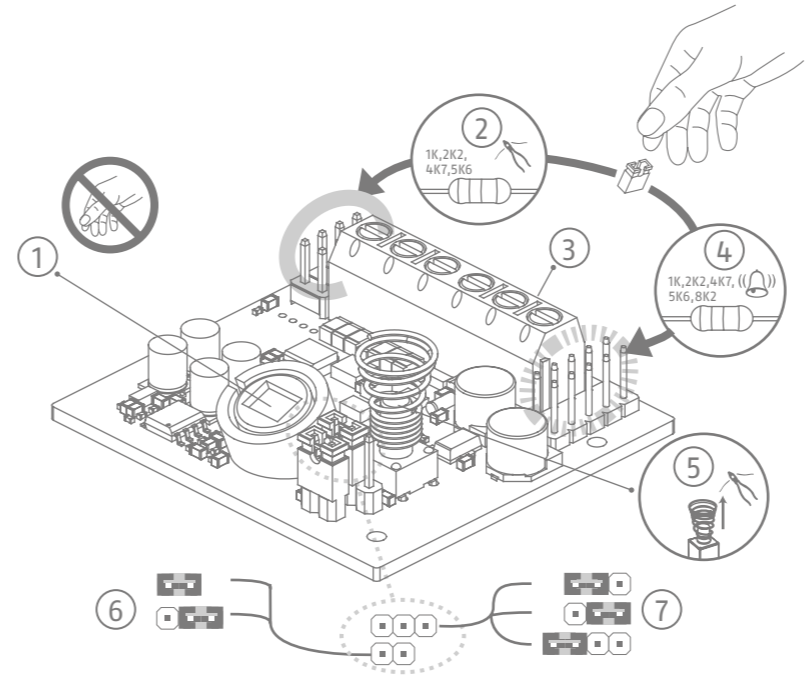


QUICK GUIDE



Demontage des Melders
Disassembling the Detector

DE	GB	FR	DK	NL
1 Objektiv	Lens	Objectif	Objektiv	Lens
2 LED-Lichtleiter	LED Light Pipe	Tube lumineux LED	Lysrør til LED	Ledlichtpijpe
3 Objektivhalter	Lens holder	Support d'objectif	Objektivholder	Lenzshouder
4 Leiterplatte	PCB	Printkort	Printplaat	Printplaat
5 Mutter	Nut	Écrou	Møtrik	Moer
6 Gehäuseschraube	Casing Screw	Vis du boîtier	Skrue til kabinet	Behuizingschroef

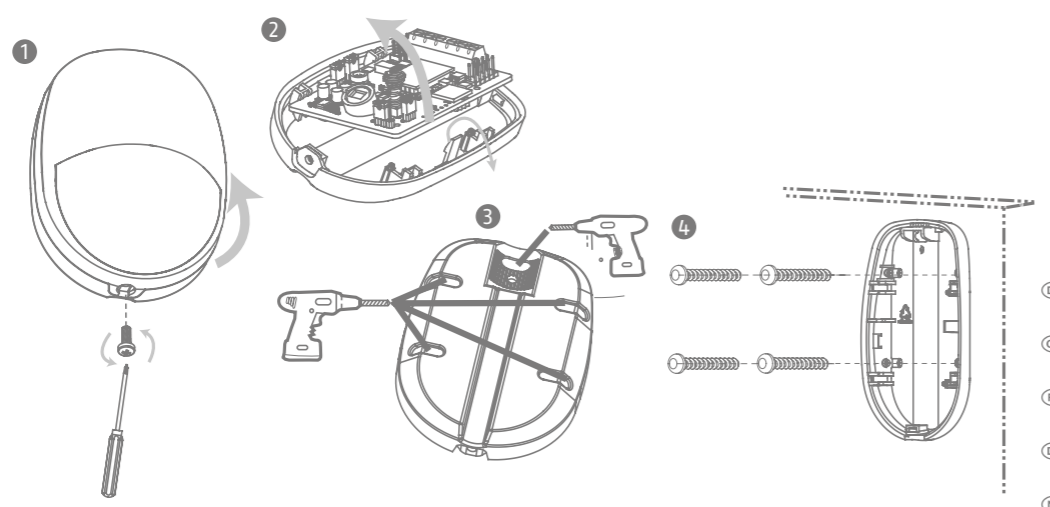


DE	GB	FR	DK	NL
1 PIR-Sensor	PIR Sensor	Capteur PIR	PIR-sensor	PIR-sensor
2 Sabotagewiderstands-Jumper	Tamper Resistor Headers	Embases de résistance anti-sabotage	Koblingspunkter for manipulationsmodstand	Sabotageweerstand-headers
3 Anschlüsse	Terminals	Terminaux	Klemmer	Aansluitingen
4 Alarmwiderstands-Jumper	Alarm Resistor Headers	Embases de résistance d'alarme	Koblingspunkter for alarmmodstand	Alarmweerstandheaders
5 Sabotage-Feder	Tamper Spring	Ressort anti-sabotage	Manipulationsfjeder	Sabotageveer
6 LED AN/AUS LED AN LED AUS	LED ON/OFF LED ON LED OFF	LED ALLUMÉE/ÉTEINTE LED ALLUMÉE LED ÉTEINTE	LED FOR TÆNDT/SLUKKET LED TÆNDT LED SLUKKET	LED AAN/UIT LED AAN LED UIT
7 Empfindlichkeits-einstellungen NIEDRIG AUTO (Standard) HOCH	Sensitivity Settings LOW AUTO (DEFAULT) HIGH	Paramètres de sensibilité BASSE AUTO (par défaut) HAUTE	Indstillinger for følsomhed LAV AUTO (standardværdi) HØJ	Gevoeligheidsinstellingen LAAG AUTO (standaard) HOOG

Leiterplatte
Printed Circuit Board (PCB)

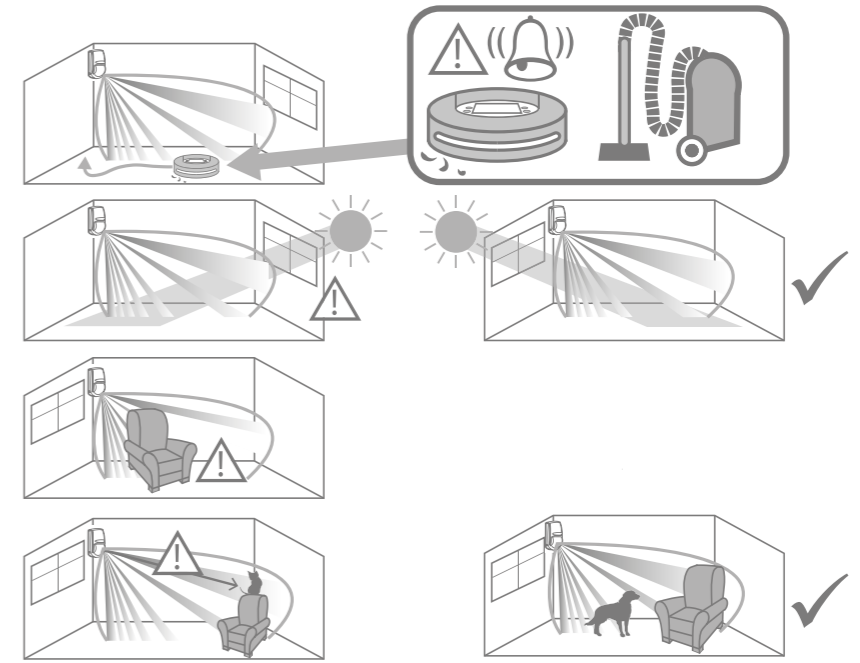
AZBW10110

- Bewegungsmelder PIR (PET)
- Motion detector PIR (PET)
- Détecteur de mouvement PIR (PET)
- Bevægelsesføler PIR (PET)
- Bewegungsmelder PIR (PET)

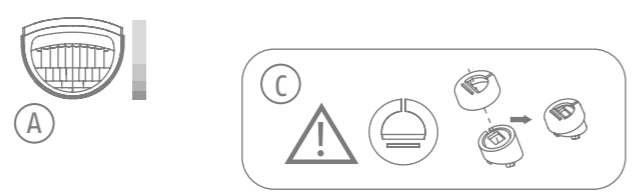
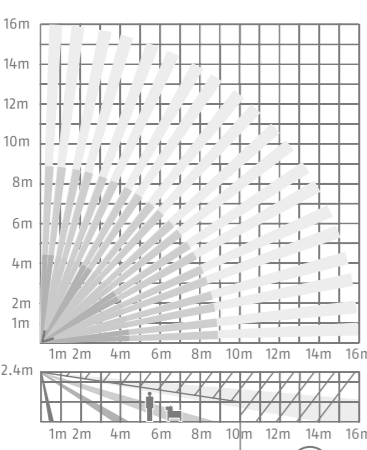


Montage
Installation

- DE** Montage der Rückwand des Melders
Schraubenausführung: PA_3,5 x 25
Anzahl: 4
- GB** Detector Backplane Installation
Screw Model: PA_3.5 x25
Number: 4
- FR** Installation du fond de panier du détecteur
Modèle de vis: PA_3,5 x25
Chiffre: 4
- DK** Montering af detektorens bagplade
Skrue type: PA_3,5 x25
Tal: 4
- NL** Installatie van achterplaat detector
Schroefmodel: PA_3,5 x 25
Nummer: 4



Installationshinweise
Installation Hints



Das Objektiv
The Lens

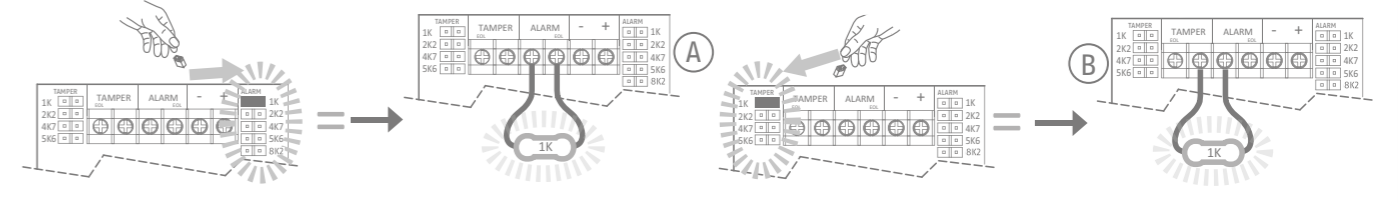
DE	GB	FR	DK	NL
A Erkennungsbereich 85,9° 52 Zonen 4 Ebenen	Detection Range 85,9° 52 zones 4 planes	Portée de détection 85,9° 52 zones 4 niveaux	Detektionsrækkevidde 85,9° 52 zoner 4 planer	Detectiebereik 85,9° 52 zones 4 vlakken
B Montagehöhe zwischen 1,8 m und 2,4 m. Hinweis: Haustier-Unterdrückung ist in einem Bereich von bis zu 10 m und bis in eine Höhe unterhalb der oberen Sichtebene verfügbar.	B Mounting height range from 1.8 m to 2.4 m. Note: PET immunity is available up to 10 m and at a height that is below the top plane of view	B Hauteur de montage : de 1,8 m à 2,4 m. Remarque : Le filtre à animaux de compagnie fonctionne sur une portée de 10 m et à une hauteur située en dessous du plan supérieur du champ de vision.	B Monteringshøjden ligger fra 1,8 m til 2,4 m. Bemærk: Kæledyrsmunitet er tilgængelig op til 10 m og i en højde, der ligger under overvågningsrådets øverste plan.	B Montagehoogte tussen 1,8 m en 2,4 m. Opmerking: Immunitet voor huisdieren werkt tot 10 m en op een hoogte die onder het bovenste gezichtsveld ligt.
C Um die Funktion Haustier-Unterdrückung zu nutzen, installieren Sie bitte eine Haustiermaske.	C To use the pet immunity function, please install a pet mask.	C Pour utiliser la fonction de filtre à animaux de compagnie, veuillez installer un masque à animaux de compagnie.	C Hvis du vil anvende funktionen Kæledyrsmunitet, skal du installere en kæledyrsmaske.	C Installeer een huisdiermasker om de immuniteitsfunctie voor huisdieren te gebruiken.
Haustier-Tabelle Empfindlichkeit Gewicht Hoch 5 kg Auto 10 kg Niedrig 15 kg	Pet Table Sensitivity mode Weight High 5 kg Auto 10 kg Low 15 kg	Tableau Animaux de compagnie Mode de sensibilité Poids Haute 5 kg Automatique 10 kg Basse 15 kg	Kæledyrstabel Følsomhedsstand Vægt Høj 5 kg Automatisk 10 kg Lav 15 kg	Tabel Huisdieren Gevoeligheidsmodus Gewicht Hoog 5 kg Automatisch 10 kg Laag 15 kg

EN50131-2-2:2017
EN 50131-1:2006
+A3:2020
Security Grade (SG) 2
Environmental Class (EC) II

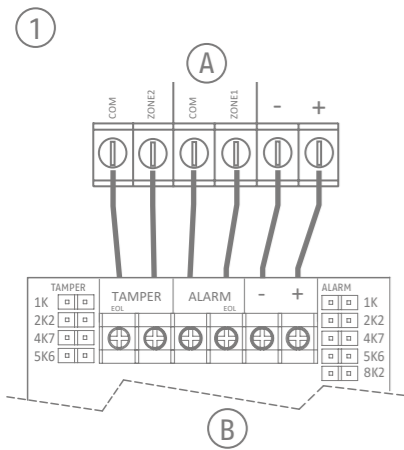
ABUS Security Center GmbH & Co. KG
Linker Kreuthweg 5
86444 Affing
Germany
abus.com

- DE** Der Melder verfügt über zwei Methoden zur Widerstandsverdrahtung:
(1) Verwendung von Jumpern, um den Leitungs-Abschlusswiderstand (abhängig von der Zentrale) auf der ALARM/SABOTAGE-Stiftleiste zu wählen.
(2) Auswahl eines Widerstands (abhängig von der Zentrale) und Anschluss an die ALARM/SABOTAGE-Anschlüsse des Melders.
Hinweis: Wenn keine Leitungsabschlussverdrahtung (EOL) verwendet wird, benutzen Sie keine Jumper. Wenn die Jumper nicht auf die Stiftleiste passen, versuchen Sie nicht, sie mit Gewalt aufzustecken, sondern wählen Sie Methode 2, um den Widerstand zu verdrahten. Methode 1 und 2 dürfen nicht gleichzeitig auf den ALARM/SABOTAGE-Stiftleisten verwendet werden.
- GB** The detector has two method for resistor wiring:
(1) Using headers to select the End of Line resistance (Control panel dependent) on the ALARM/TAMPER header pins.
(2) Select a resistance (Control panel dependent), and add the resistor to ALARM/TAMPER wiring ports of the detector.
Note: If EOL (End of Line) wiring is not used, leave the headers OFF. If the headers and the header pins do not match, do not force the header, please select the method 2 to wire the resistor. Method 1 and method 2 should not be used on the ALARM/TAMPER at the same time.
- FR** Le détecteur offre deux méthodes de câblage des résistances :
(1) Utilisez les embases pour sélectionner la résistance de fin de ligne (en fonction du panneau de commande) sur les broches d'embases ALARME/ANTI-SABOTAGE ;
(2) Sélectionnez une résistance (en fonction du panneau de contrôle), et ajoutez la résistance aux ports ALARME/ANTI-SABOTAGE du détecteur.
Remarque : si le câblage EOL (fin de ligne) n'est pas utilisé, laissez les embases éteintes. Si les embases et les broches d'embases ne correspondent pas, ne forcez pas l'embase ; optez pour la 2e méthode de câblage de la résistance. La 1re et la 2e méthodes ne doivent pas être utilisées en même temps sur l'ALARME/ANTI-SABOTAGE.
- DK** Detektoren har to metoder til kabelføring af modstand:
(1) Brug af koblingspunkter til valg af EOL-modstand (afhængig af kontrolpanel) på benene til koblingspunkterne for ALARM/MANIPULATION.
(2) Vælg en modstandsværdi (afhængig af kontrolpanel), og kob modstanden til detektorens kabelføringsporte for ALARM/MANIPULATION.
Bemærk: Hvis der ikke anvendes EOL (End of Line)-kabelføring, skal koblingspunkterne forblive SLÅET FRA. Hvis koblingspunkterne og koblingspunkternes ben ikke matcher, må du ikke tvinge koblingspunktet. Vælg i stedet metode 2 til kabelføring af modstanden. Metode 1 og metode 2 bør ikke anvendes samtidigt for ALARM/MANIPULATION.
- NL** De weerstanden van de detector kunnen op twee manieren bedraad worden:
(1) Door gebruik van headers om de End of Line-weerstand (afhankelijk van het bedieningspaneel) te selecteren op de ALARM/TAMPER-headerpennen.
(2) Selecteer een weerstand (afhankelijk van het bedieningspaneel) en voeg de weerstand toe aan de ALARM/TAMPER-bedradingspoor van de detector.
Opmerking: Als er geen End of Line-bedrading (EOL) wordt gebruikt, laat u de headers UIT. Als de headers en de headerpennen niet overeenkomen, forceer de header dan niet, maar gebruik methode 2 om de weerstand te bedraden. Methode 1 en methode 2 mogen niet tegelijkertijd op de ALARM/TAMPER worden gebruikt.

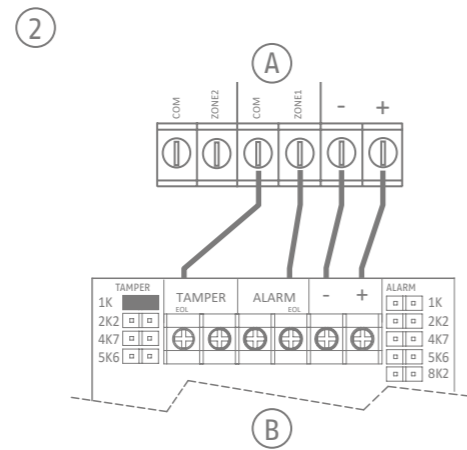
Widerstandsverdrahtung
Resistor Wiring



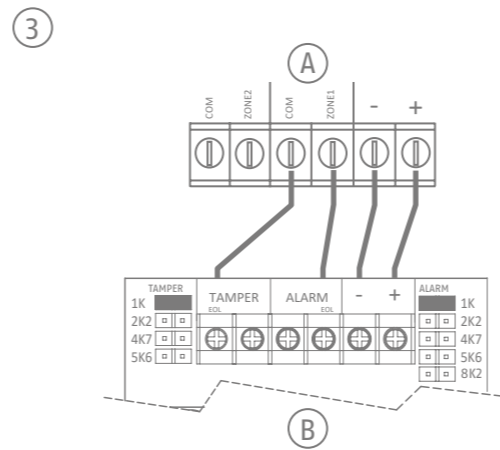
A Alarmwiderstand: 1K, 2K2, 4K7, 5K6, 8K2	Alarm Resistance: 1K, 2K2, 4K7, 5K6, 8K2	Résistance d'alarme 1K, 2K2, 4K7, 5K6, 8K2	Alarmmodstand: 1K, 2K2, 4K7, 5K6, 8K2	Alarmweerstand: 1K, 2K2, 4K7, 5K6, 8K2
B Sabotage-Widerstand: 1K, 2K2, 4K7, 5K6	Tamper Resistance: 1K, 2K2, 4K7, 5K6	Résistance anti-sabotage 1K, 2K2, 4K7, 5K6	Manipulationsmodstand: 1K, 2K2, 4K7, 5K6	Sabotageweerstand: 1K, 2K2, 4K7, 5K6



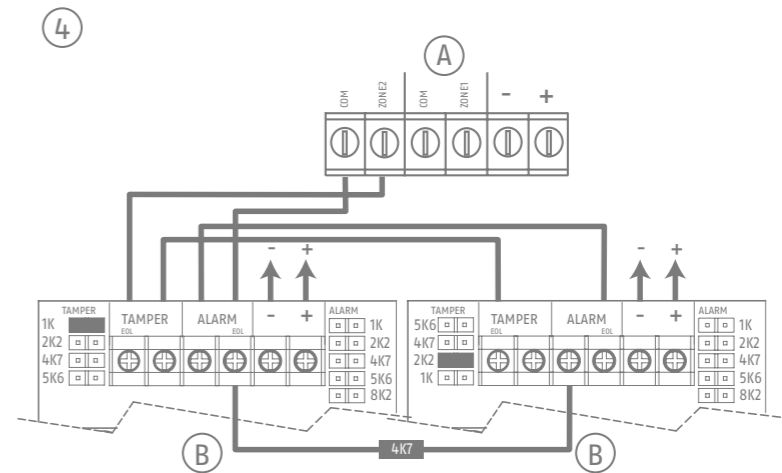
- DE Ruhekontakt
- GB Normally Closed
- FR Normalement fermé
- DK Normalt lukket
- NL Normaal gesloten



- DE Verdrahtung Leitungsabschluss-Einzelwiderstand
Die Verbindung wird im Beispiel dargestellt:
1. Normal: 1K
2. Alarm: Unbegrenzt
3. Sabotage: 0K
- GB Single End of Line Wiring
The connection shows the example:
1. Normal: 1K
2. Alarm: Infinite
3. Tamper: 0 K
- FR Câblage de fin de ligne simple
La connexion montre l'exemple :
1. Normal : 1K
2. Alarme: infinie
3. Anti-sabotage : 0 K
- DK Enkelt EOL-kabelføring
Forbindelsen viser eksemplet:
1. Normal: 1 K
2. Alarm: Uendelig
3. Manipulation: 0 K
- NL Enkele End of Line-bedrading
De verbinding toont het voorbeeld:
1. Normaal: 1 k
2. Alarm: Oneindig



- DE Verdrahtung Leitungsabschluss-Doppelwiderstand
Die Verbindung wird im Beispiel dargestellt:
1. Normal: 1K
2. Alarm: 2K
3. Sabotage: 0K oder unbegrenzt
- GB Double End of Line Wiring
The connection shows the example:
1. Normal: 1K
2. Alarm: 2K
3. Tamper: 0 K or infinite
- FR Câblage de fin de ligne double
La connexion montre l'exemple :
1. Normal : 1K
2. Alarme: 2k
3. Anti-sabotage : 0 K ou infini
- DK (3) Dobbel EOL-kabelføring
Forbindelsen viser eksemplet:
1. Normal: 1 K
2. Alarm: 2 K
3. Manipulation: 0 K eller uendelig
- NL (3) Dubbele End of Line-bedrading
De verbinding toont het voorbeeld:
1. Normaal: 1 k
2. Alarme: 2 k
3. Sabotage: 0 k of oneindig

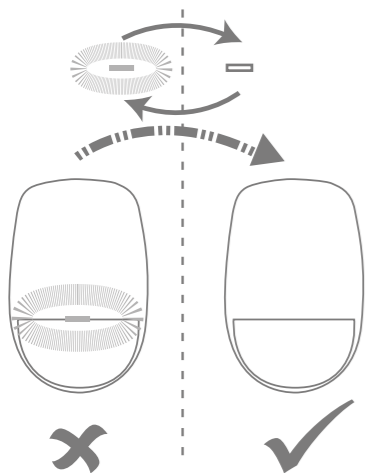


- DE Zwei Melder mit Leitungsabschluss-Doppelwiderstand an einem Eingang
- GB Two Double End of Line Detectors to One Input
- FR Deux détecteurs de fin de ligne double vers une entrée
- DK To dobbelte EOL-detektorer til én indgang
- NL Twee dubbele End of Line-detectors op één ingang

Verbindungstyp wählen

Choose the Connection Type

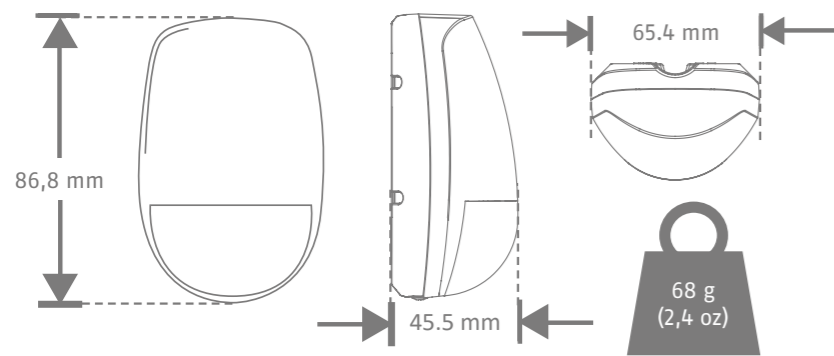
A	B
Alarmzentrale	Melder
Alarm control Panel	Detector
Panneau de contrôle d'alarme	Détecteur
Alarmkontrolpanel	Detektor
Bedieningspaneel alarm	Detector



- DE Hochfahren :
Nach dem Einschalten blinkt die Anzeige schnell. Sobald der Selbsttest des Melders abgeschlossen ist, erlischt die LED-Anzeige, bis der Melder eine Bewegung erkennt.
- GB Powering up:
After powering on, the indicator flashes rapidly. Once the detector self test is completed, the LED indicator will go out until the detector detects movement
- FR Mise sous tension:
Une fois allumé, le voyant clignote rapidement. À la fin de l'autodiagnostic du détecteur, l'indicateur LED s'éteint jusqu'à ce qu'un mouvement soit détecté.
- DK Tænding :
Når enheden er tændt, blinker kontrollampen hurtigt. Når detektoren har udført selvtesten, slukker LED-kontrollampen, indtil detektoren registrerer bevægelse.
- NL Opstarten:
Na het opstarten knippert de indicator snel. Zodra de zelftest van de detector is voltooid, gaat de led-indicator uit totdat de detector beweging detecteert.

Hochfahren

Powering up



Abmessungen und Gewicht

Dimension and Weight

Technische Daten

Technical Specification

	DE	GB	FR	DK	NL
Erkennungsbereich/ Detection range/ Portée de détection / Detektionsrækkevidde / Detectiebereik	16 m, 85,9°	16 m, 85,9°	16 m, 85,9°	16 m, 85,9°	16 m, 85,9°
Erfassungsgeschwindigkeit / Detection speed / Vitesse de détection / Detektionshastighed / Detectiesnelheid	0,3 bis 2 m/s	0.3 ~ 2 m/s	De 0,3 m/s à 2 m/s	0,3-2 m/sek.	0,3 - 2 m/s
Empfindlichkeit / Sensitivity / Sensibilité / Følsomhed / Gevoeligheid	Hoch, Auto, Niedrig*	High, Auto, Low*	Élevée, automatique, faible*	Høj, auto, lav*	Hoog, Automatisch, Laag*
Auto-Empfindlichkeit / Auto sensitivity / Sensibilité auto / Automatisk følsomhed / Automatische gevoeligheid	Ja	Yes	Oui	Ja	Ja
Onboard-EOL / Onboard EOL / EOL embarqué / Indbygget EOL / Interne EOL	Ja	Yes	Oui	Ja	Ja
Digitaler Temperaturkompensation / Digital temperature compensation / Compensation numérique de la température / Digital temperaturkompensering / Digitale temperaturkompensatie	Ja	Yes	Oui	Ja	Ja
Technologie / Technology / Technologie / Teknologi / Technologie	Mit digitalem Mikroprozessor	Digital microprocessor based	Microprocesseur numérique	Digital mikroprocessorbaseret	Op basis van digitale microprocessor
Versiegelte Optik / Sealed optics / Optiques scellées / Forseglet optik / Afgedichte optica	Ja	Yes	Oui	Ja	Ja
Kriechzonenschutz / Creep zone protection / Protection de zone au ras du mur / Krybezonebeskyttelse / Kruipzonebescherming	Ja	Yes	Oui	Ja	Ja
Sabotageschutz / Tamper protection / Protection anti-sabotage / Manipulationsbeskyttelse / Sabotagebescherming	Vorne	Front	Panneau avant	Front	Voorzijde
LED-Anzeigen / LED indicators / Indicateurs LED / LED-kontrollampen / Led-indicators	Blau (Alarm)	Blue(alarm)	Bleu (alarme)	Blå (alarm)	Blauw (alarm)
Haustier-Unterdrückung / Pet immunity / Filtre à animaux de compagnie / Kæledyrsmunitet / Immunitet voor huisdieren	Siehe HAUSTIER-Tabelle	See PET Table	Voir le tableau ANIMAUX DE COMPAGNIE	Se Kæledyrstabel	Zie de tabel HUISDIEREN
Spannungsversorgung / Power supply / Alimentation de tension / Spændingsforsyning / Spanningsvoeding	9 bis 16 V DC (Standard: 12 V DC)	9 to 16 VDC (standard: 12 VDC)	9 à 16 V CC (standard : 12 V CC)	9-16 V jævnstrøm (standardværdi: 12 V jævnstrøm)	9 tot 16 VDC (standaard: 12 VDC)
Stromaufnahme / Current consumption / Consommation de courant / Strømforbrug / Stroomverbruik	11 mA Ruhe, 8 mA Alarm	11mA quiescent, 8mA Alarm	Courant au repos 11 mA, Alarme 8 mA	11 mA hvilestrøm, 8 mA alarm	11 mA stil, 8 mA alarm
Betriebstemperatur / Operating temperature / Température d'exploitation / Driftstemperatur / Bedrijfstemperatuur	-10 °C bis 40 °C	-10 °C to 40 °C (14 °F to 104 °F)	De -10 °C à 40 °C	-10 °C til 40 °C	-10 °C tot 40 °C
Lagertemperatur / Storage temperature / Température de stockage / Opbevaringstemperatur / Opslagtemperatuur	-20 °C bis 60 °C	-20 °C to 60 °C (-4 °F to 140 °F)	De -20 °C à 60 °C	-20 °C til 60 °C	-20 °C tot 60 °C
Betriebsfeuchtigkeit / Operating humidity / Humidité de fonctionnement / Luftfugtighed ved drift / Bedrijfsvochtigheid	10% bis 90%	10% to 90%	De 10 à 90 %	10-90 %	10% tot 90%
Montagehöhe / Mounting height / Hauteur de montage / Monteringshøjde / Montagehoogte	1.8 - 2.4m	1.8 - 2.4m	De 1,8 à 2,4 m	1.8 - 2.4m	1.8 - 2.4m
Abmessungen (HxBxT) / Dimensions (HxWxD) / Dimensions (HxLxP) / Mål (hxbxd) / Afmetingen (HxBxD)	86,8 mm x 65,4 mm x 45,5 mm	86,8 mm x 65,4 mm x 45,5 mm	86,8 mm x 65,4 mm x 45,5 mm	86,8 mm x 65,4 mm x 45,5 mm	86,8 mm x 65,4 mm x 45,5 mm
Gewicht / Weight / Poids / Vægt / Gewicht	68 g	68 g	68 g	68 g	68 g

*Niedrig ist nicht EN- und nicht INCERT-konform.

*Low is non EN and non INCERT compliant.

*Faible est non conforme aux normes EN et INCERT.

*Lav overholder ikke EN og INCERT.

*Laag is niet EN- en INCERT-conform.

DE KONFORMITÄTSERKLÄRUNG
Hiermit erklärt ABUS Security Center, dass das/die beiliegende(n) Produkt(e) die folgenden Richtlinien, die das/die Produkt(e) betreffen, erfüllt: EMV-Richtlinie 2014/30/EU, RoHS-Richtlinie 2011/65/EU. Der vollständige Text der EU-Konformitätserklärung ist unter der folgenden Internetadresse verfügbar: www.abus.com/product/AZBW10110
Sie kann auch unter folgender Adresse bezogen werden:

ABUS Security Center
GmbH & Co. KG, Linker Kreuthweg 5,
86444 Affing, GERMANY

Technische und farbliche Änderungen vorbehalten. Für Irrtümer und Druckfehler keine Haftung

GB DECLARATION OF CONFORMITY
ABUS Security Center hereby declares that the enclosed product(s) comply with the requirements of the following directives: EMC Directive (2014/30/EU) and RoHS Directive (2011/65/EU). The full EU Declaration of Conformity text can be found at: www.abus.com/product/AZBW10110
It can also be obtained at the following address:

ABUS Security Center
GmbH & Co. KG, Linker Kreuthweg 5,
86444 Affing, GERMANY

Subject to technical modifications and colour changes. No liability is assumed for mistakes or printing errors.

FR DÉCLARATION DE CONFORMITÉ
La société ABUS Security Center déclare que le(s) produit(s) fourni(s) est/ont conforme(s) aux directives suivantes concernant le(s) produit(s) : directive CEM2014/30/UE, directive RoHS 2011/65/UE. Le texte complet de la déclaration de conformité UE est disponible à l'adresse Internet suivante : www.abus.com/product/AZBW10110
Il peut également être obtenu à l'adresse suivante:

ABUS Security Center
GmbH & Co. KG, Linker Kreuthweg 5,
86444 Affing, GERMANY

Sous réserve de modifications techniques et de changements de couleur. Aucune responsabilité n'est assumée pour les erreurs ou les erreurs d'impression.R:

DK OVERENSTEMMELSEERKLÆRING
Hermed erklærer ABUS Security Center, at det/de medfølgende produkt(er) opfylder de følgende direktiver, som produktet/erne vedrører: EMC-direktiv 2014/30/EU, RoHS-direktiv 2011/65/EU. Den fulde tekst fra EU-overensstemmelseerklæringen findes på følgende internetadresse: www.abus.com/product/AZBW10110
Det kan også hentes på følgende adresse:

ABUS Security Center GmbH
& Co. KG, Linker Kreuthweg 5,
86444 Affing, GERMANY

Med forbehold af tekniske ændringer og farveændringer. Der påtages intet ansvar for fejl og trykfejl.

NL CONFORMITEITSVERKLARING
Hiermee verklaart ABUS Security Center, dat het bijgevoegde product / de bijgevoegde producten voldoen aan de volgende richtlijnen die het product / de producten betreffen: EMC-richtlijn 2014/30/EU, RoHS-richtlijn 2011/65/ EU. De volledige tekst van de EU-conformiteitsverklaring kan worden geraadpleegd op het volgende internetadres: www.abus.com/product/AZBW10110
Het kan ook worden verkregen op het volgende adres:

ABUS Security Center
GmbH & Co. KG, Linker Kreuthweg 5,
86444 Affing, GERMANY

Technische wijzigingen en kleurwijzigingen voorbehouden. Er wordt geen aansprakelijkheid aanvaard voor fouten en drukfouten.I

