

ABUS | Security Center GmbH & Co. KG
abus.com

Linker Kreuthweg 5
86444 Affing
Germany

Tel: +49 82 07 959 90-0
Fax: +49 82 07 959 90-100

sales@abus-sc.com

©
Alle Rechte vorbehalten.

01 / 2025



Security Tech Germany

WAPPLOXX PRO | TECTIQ

ELEKTRONISCHER SCHLIESSZYLINDER

Montageanleitung



abus.com

Vielen Dank, dass Sie sich für ein Produkt von ABUS Security Center (kurz „ABUS“) entschieden haben. Die ABUS Zutrittssysteme leisten einen wichtigen Beitrag zur Sicherung Ihres Eigentums und stellen sicher, dass ausschließlich autorisierte Personen die gesicherten Bereiche betreten können.

Über dieses Handbuch

Das vorliegende Handbuch enthält alle wichtigen Informationen zum sicheren Umgang mit dem beschriebenen Produkt. Die Angaben in diesem Handbuch wurden nach bestem Wissen zusammengestellt und werden regelmäßig überprüft und aktualisiert. Bewahren Sie das Handbuch während der Gebrauchsdauer des Produkts auf und stellen Sie sicher, dass Sie immer das zum Produkt passende Handbuch zur Verfügung haben.

Die neueste Version des Handbuchs ist jederzeit unter der folgenden Internetadresse verfügbar:
abus.com > Artikelsuche > ... > Downloads

Beachten Sie die Angaben und Hinweise in dieser Anleitung. Für Schäden, die in Folge fehlerhafter Montage, Inbetriebnahme oder anderer Fehlanwendung entstehen, übernimmt ABUS keine Haftung. Die Verantwortung für den Einsatz des Produkts liegt beim Käufer bzw. Kunden und dem Endnutzer.

Warenzeichen und Schutzrechte Dritter sind Eigentum der jeweiligen Inhaber und werden anerkannt.

Kundendienst / Customer Support

Fachhändler / Errichter

Bei auftretenden Fragen wenden Sie sich bitte an unsere bekannte Support-Hotline.

Endverbraucher

Wenden Sie sich bitte mit allen Fragen an Ihren Fachhändler oder Errichter. Ihr geschulter ABUS Fachhandelspartner berät Sie gern. Eine Liste der ABUS Fachhandelspartner in Ihrer Region finden Sie hier:

DE: www.abus.com/ger/Haendlersuche

AT: <https://www.abus.com/at/Service/Anfrage>

CH/DE: https://www.abus.com/ch_de/Service/Anfrage/Kontakt-Allgemein-CH

Konformität

Hiermit erklärt ABUS Security Center GmbH & Co. KG, dass der Funkanlagentyp in dieser Dokumentation der Richtlinie 2014/53/EU entspricht. Der vollständige Text der EU-Konformitätserklärung ist unter der folgenden Internetadresse verfügbar: abus.com > Artikelsuche > ... > Downloads

Gewährleistung

- ABUS-Produkte sind mit größter Sorgfalt konzipiert, hergestellt und nach geltenden Vorschriften geprüft.
- Die Gewährleistung erstreckt sich ausschließlich auf Mängel, die auf Material- oder Herstellungsfehler zum Verkaufszeitpunkt zurückzuführen sind. Falls nachweislich ein Material- oder Herstellungsfehler vorliegt, wird das Gerät nach Ermessen des Gewährleistungsgebers repariert oder ersetzt.
- Die Gewährleistung endet in diesen Fällen mit dem Ablauf der ursprünglichen Gewährleistungszeit von 2 Jahren. Weitergehende Ansprüche sind ausdrücklich ausgeschlossen.
- ABUS haftet nicht für Mängel und Schäden, die durch äußere Einwirkungen (z.B. durch Transport, Gewalteinwirkung, Fehlbedienung), unsachgemäße Anwendung, normalen Verschleiß oder durch Nichtbeachtung dieser Anleitung entstanden sind.
- Sollten Sie an dem Gerät einen Mangel feststellen, der beim Verkauf bereits vorhanden war, wenden Sie sich innerhalb der ersten zwei Jahre bitte direkt an Ihren Verkäufer.
- Bei Geltendmachung eines Gewährleistungsanspruches ist dem zu beanstandenden Produkt der originale Kaufbeleg mit Kaufdatum und eine kurze schriftliche Fehlerbeschreibung beizufügen.

Inhalt

1. Allgemeines	5
1.1. ABUS TECTIQ	5
1.2. ABUS wAppLoxx Pro / Pro Plus	5
1.3. Bestimmungsgemäße Verwendung	5
1.4. Zielgruppen	6
1.5. Hinweise in dieser Anleitung	6
2. Produktbeschreibung	7
2.1. Funktion	7
2.2. Lieferumfang	7
2.3. Varianten	8
2.4. Zubehör	9
2.5. Technische Daten	9
2.6. Abmessungen	11
2.7. Kennzeichnungen	12
2.8. Aufbau und Einzelteile	12
3. Sicherheitshinweise	13
3.1. Allgemeine Sicherheitshinweise	13
3.2. Sicherer Umgang mit Batterien	13
3.3. Sicherheitshinweise für Flucht- und Rettungswege	13
4. Montagehinweise	14
4.1. Benötigtes Werkzeug	14
4.2. Vorbereitungen vor der Montage	15
5. Profilzylinder montieren	16
5.1. Profilzylinder -LA und -HZ montieren	16
5.2. Profilzylinder -LB, -LA-P, -OPZ montieren	17
5.3. Profilzylinder an die Türstärke anpassen	20
6. Rundzylinder montieren	23
6.1. Doppelknaufzylinder mit Schweizer Rundprofil montieren	23
6.2. Halbzylinder mit Schweizer Rundprofil montieren	26
7. Ovalzylinder montieren	27
7.1. Elektronischen Ovalzylinder montieren	28
7.2. Elektronischen Rokoko Zylinder montieren	29
8. Batterie-Isolierung entfernen	33
9. Batterie einlegen	34
10. Inbetriebnahme	35
11. Bedienung	35
12. Pflege und Wartung	35
12.1. Produkt reinigen	35
12.2. Mechanische Teile pflegen	35

12.3. Batterie wechseln	36
12.4. Tür öffnen bei leerer Batterie	37
12.5. Firmware-Update	37
13. Außerbetriebnahme und Demontage	39
13.1. Zylinder aus dem Schließsystem abmelden	39
13.2. Zylinder demontieren	39
13.3. Rücksetzen auf Werkseinstellung	39
14. Entsorgung	39

1. Allgemeines

ABUS TECTIQ und **ABUS wAppLoxx** sind elektronische Schließsysteme für gewerbliche und öffentliche Gebäude. Drahtlose Schließtechnik mit digitalen Schließmedien, PC-gestützte Verwaltungssoftware und die durchdachte Verbindung mit dem Internet ermöglichen jederzeit leistungsfähigen und sicheren Schutz Ihres Eigentums.

1.1. ABUS TECTIQ

ABUS TECTIQ ist das drahtlose elektronische Schließ- und Zutrittskontrollsystem für gewerbliche und öffentliche Gebäude nahezu jeder Größe. Entwickelt und hergestellt in Deutschland, bietet die Gesamtlösung aus Hardware und Software eine vollumfängliche, leistungsfähige Zutrittskontroll- und Sicherheitslösung.

ABUS TECTIQ arbeitet nach dem Funktionsprinzip Data-on-Card, bei dem die Zutrittsrechte und -informationen direkt auf den Schließmedien (Transponder, Karte oder ProCap Schlüssel) gespeichert sind. Damit werden die Türkomponenten offline betrieben und benötigen keine Netzwerkverbindung, Repeater oder andere Infrastruktur.

Die Zutrittsberechtigungen werden mit der TECTIQ Zutrittskontrollzentrale und der Schließanlagensoftware TECTIQ Access Manager verwaltet und in aller Regel nur mit einer kurzen Gültigkeit auf die Schließmedien übertragen. Der Empfang neuer Zutrittsberechtigungen und die Verlängerung der temporären Zutrittsberechtigung erfolgt dezentral am TECTIQ Update-Terminal, z. B. beim täglichen Passieren des Haupteingangs. Mit diesem Konzept kann jederzeit die Zutrittsberechtigung oder der Schließzeitplan aktualisiert werden, sodass bei Verlust eines Schließmediums oder bei Änderungen im Personalstand flexibel reagiert werden kann.

1.2. ABUS wAppLoxx Pro / Pro Plus

wAppLoxx Pro Plus ist die optimale Lösung für Betreiber von Gewerbeobjekten und öffentlichen Einrichtungen, die ihre Zutritte digital verwalten und jederzeit schnell auf Berechtigungsveränderungen und Transponderverluste reagieren wollen. Die wAppLoxx Pro Plus App ermöglicht es zusätzlich, das Smartphone zum Schlüssel zu machen oder Zutritte auch von der Ferne aus zu steuern.


Alle Türkomponenten sind über Funk mit ihrer Zutrittskontroll-Zentrale verbunden. **wAppLoxx Pro Plus** arbeitet nach dem Funktionsprinzip **Funk-Online**, bei dem die Zutrittsrechte und -informationen zentral in der Datenbank der Control gespeichert sind. Alle Schließberechtigungen und Informationen werden beim Präsentieren eines Schließmediums in Echtzeit an der Control abgefragt und protokolliert.

Die PC-Schließanlagensoftware **WLX Pro Plus Manager** erlaubt – in Verbindung mit der zentralen Steuereinheit WLX Pro Control Plus als lokale Datenbank – eine optimale Systemübersicht inklusive der flexiblen Verwaltung der Schließberechtigungen. Alle neuen, geänderten und entzogenen Schließberechtigungen, Ereignisse und Batteriezustände werden online per Funk ausgetauscht. Das Beschreiben von Schließmedien oder das lokale Programmieren von Türkomponenten ist nicht notwendig. Mit Funk-Repeatern funktioniert das Funk-Online Netzwerk auch in schwierigen Gebäudestrukturen.

Weiterführende Informationen finden Sie auf www.abus.com oder – für Händler und Installateure – im Partnerportal auf www.partner-asc.abus.com

1.3. Bestimmungsgemäße Verwendung

- Schließzylinder mit elektronischer Zutrittskontrolle für Gebäudetüren mit Einsteckschloss
- Einbau im Innen- und Außenbereich

 **Wichtig!** Bei Flucht- und Rettungswegen Schließzylinder nur in dafür geeignetes Einsteckschloss einbauen. Achten Sie auf die Konformität des Schließzylinders mit dem Einsteckschloss.

Nicht bestimmungsgemäße Verwendung, nicht ausdrücklich von ABUS zugelassene Reparaturarbeiten oder Modifikationen sowie nicht fachgemäßer Service können zu Funktionsstörungen führen und führen zu Verlust von Haftungs-, Gewährleistungs- und gesondert vereinbarten Garantieansprüchen.

1.4. Zielgruppen

Die hier beschriebenen Produkte/Systeme dürfen nur von Personen installiert und gewartet werden, die für die jeweilige Aufgabenstellung qualifiziert sind. Qualifiziertes Personal für die Installation und Wartung des Systems ist i. d. R. ein geschulter ABUS Fachhandelspartner.



Die Verantwortung für den Betrieb des Produktes nach Montage und Inbetriebnahme liegt beim Anlagenbetreiber, Hauptnutzer oder Eigentümer des Gebäudes.

Architekten, Technische Gebäudeplaner (TGA) und weitere beratende Institutionen sind angehalten, alle erforderlichen Produktinformationen von ABUS einzuholen, um ihren Informations- und Instruktionspflichten nachzukommen. Fachhändler und Verarbeiter sind angehalten, die Hinweise in der ABUS-Dokumentation zu beachten und diese an ihre Kunden weiterzuleiten.




1.5. Hinweise in dieser Anleitung

Warn- und Sicherheitshinweise



Warnhinweise weisen auf Gefahren für Leib und Leben hin. Warnhinweise unterscheiden nach dem Schweregrad der Gefahr und nutzen eines der folgenden Signalwörter:

Symbol	Signalwort	Bedeutung
	WARNUNG!	Bezeichnet eine mögliche Gefahr, die, wenn sie nicht vermieden wird, den Tod oder eine schwere Verletzung zur Folge haben kann.
	VORSICHT!	Bezeichnet eine mögliche Gefährdung, die, wenn sie nicht vermieden wird, eine geringfügige oder mäßige Verletzung zur Folge haben kann.

Bei Nichtbeachten der Hinweise in dieser Anleitung können Sachschäden am Produkt, dem Gebäude oder in Folge fehlerhafter Funktion entstehen:

Symbol	Signalwort	Bedeutung
	HINWEIS	Weist auf eine mögliche Beschädigung des Produkts oder am Gebäude hin.
	Wichtig	Weist auf mögliche Fehlfunktionen in Folge fehlerhafter Montage oder Inbetriebnahme hin.
	–	Gibt zusätzliche wichtige oder nützliche Informationen.

Bei besonderen Gefahren oder Hinweisen wird – anstelle des allgemeinen Warnsymbols – ein konkretes Symbol verwendet:

	GEFAHR!	Gefahr durch elektrischen Schlag
	HINWEIS	Beschädigung des Produkts durch elektrostatische Entladung

Die genannten Hinweise können auch eingebettet im Fließtext stehen, wenn der nachfolgende Handlungsschritt ein Risiko beinhaltet.

Weitere Auszeichnungen

- Textpassagen mit einem vorangestellten Punkt • sind Teil einer Aufzählung.
- ▷ Textpassagen mit einem vorangestellten Dreieck markieren einen Handlungsschritt: Hier müssen Sie etwas tun. Bitte halten Sie die Reihenfolge der Handlungsschritte ein – soweit nicht anders vermerkt.

2. Produktbeschreibung

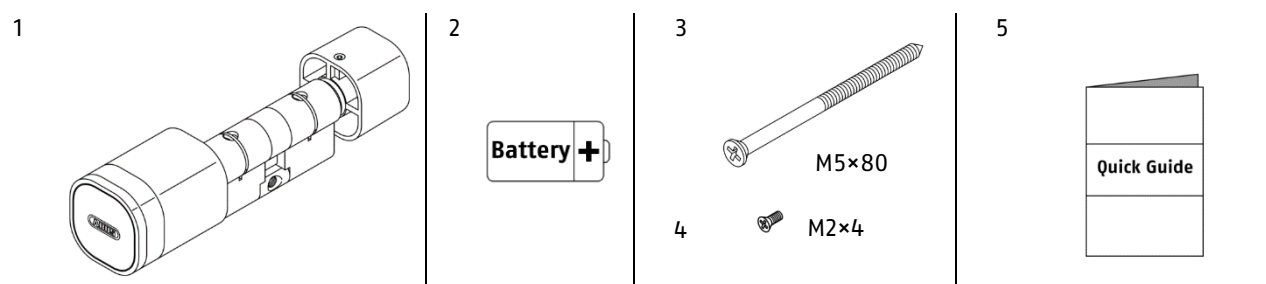
2.1. Funktion

TECTIQ und wAppLoxx Pro Schließzylinder sind elektronische Schließzylinder für Eingangstüren an öffentlichen oder privaten Gebäuden.

Die Europrofil-, Rundprofil- und Ovalzylinder decken alle typischen europäischen Schließzylinderprofile ab. Die Produkttypen ermöglichen variable Lösungen für die unterschiedlichen Einbausituationen und Anforderungen wie z. B. einseitige oder beidseitige Zutrittskontrolle. Im Zusammenspiel mit Panikschlössern ist auch der Einsatz auf Flucht- und Rettungswegen möglich.

In der Security-Version verhindert ein Aufbohrschutz wirksam das gewaltsame Eindringen. Die Zutrittsberechtigung erfolgt über drahtlose Schließmedien, die je nach Kundenanforderung vom einmaligen bis zum dauerhaften Zutritt berechtigen.

2.2. Lieferumfang



- 1 Schließzylinder
- 2 Batterie (VARTA CR2; je nach Schließzylinder-Variante eingelegt, 1× oder 2×)
- 3 Stulpschraube M5×80 (bei Euro- und Rundprofilzylinder)
- 4 Elektronikschraube M2×4 (bei Varianten -LB, -LA-P und -OPZ, 4×)
- 5 Quick Guide

ⓘ Die mitgelieferte Stulpschraube ist für Schlösser mit Dornmaß ≤ 70 mm geeignet. Für Schlösser mit größerem Dornmaß Stulpschraube separat bestellen: Länge Stulpschraube = Dornmaß + 10 mm.

2.3. Varianten

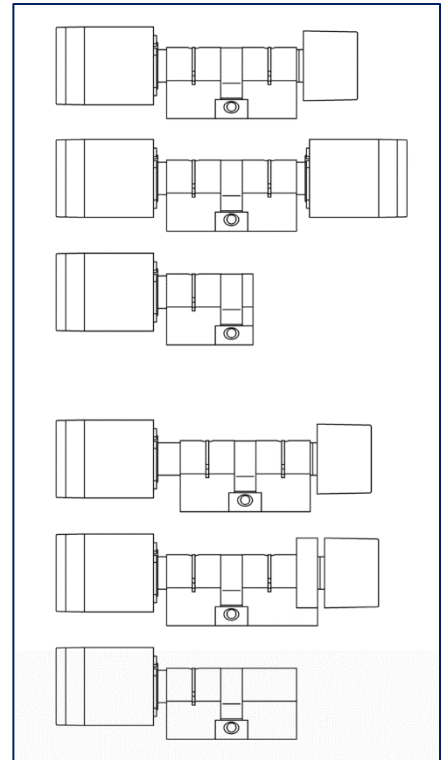
Europrofilzylinder

Schließzylinder sind in einer Vielzahl Varianten verfügbar, wobei einzelne Ausstattungsoptionen auch kombiniert sein können, z. B.:

- LA Doppelknaufzylinder mit Leser außen
- LB Doppelknaufzylinder mit Leser beidseitig
- HZ Halbzylinder

- OPZ Mit Wellenverlängerung für Türen mit Kernziehschutz
- LA-P Doppelknaufzylinder für Panikschlösser
- LA-OI Schließzylinder ohne Knauf auf der Innenseite

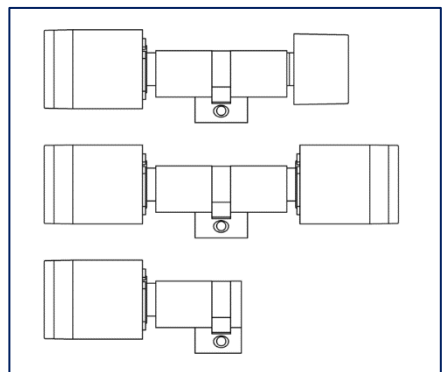
Schließzylinder sind in unterschiedlichen Längen verfügbar und werden ab Werk entsprechend ausgeliefert. Achten Sie darauf, dass Sie bei der Bestellung die richtige Außen- und Innenlänge angegeben haben (siehe → Kapitel 2.6 Abmessungen).



Rundzylinder für Schweizer Rundprofil

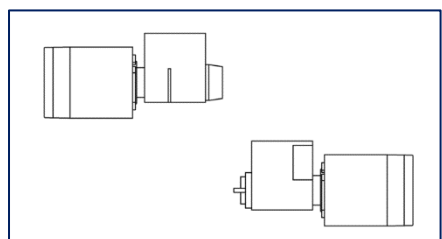
- CH-LA Doppelknaufzylinder mit Leser außen
- CH-LB Doppelknaufzylinder mit Leser beidseitig
- CH-HZ Halbzylinder

Fixlängen ab Werk.



Ovalzylinder für skandinavische Schlösser

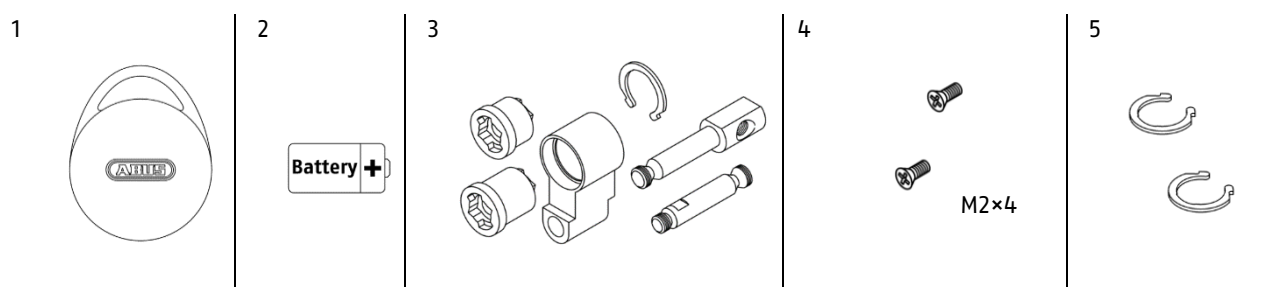
- Ovalzylinder für Montage auf der Türaußenseite
- Rokokozyylinder für Montage auf der Türinnenseite



Weitere Ausführungen

- T90 für T90 Feuerschutztüren
- SEC mit zusätzlich gehärtetem Bohrschutz
- EG, ES, RS Design Außenknauf (Quadratisch: Edelstahl schwarz/ Edelstahl grau; Rund schwarz)
- EQ, ES, FQ, FS Design/Funktion Innenknauf (quadratisch/schmal; freilaufend/nicht freilaufend)

2.4. Zubehör



- 1 ABUS MIFARE® DESFire® Schließmedium
- 2 Batterie VARTA CR2 (VARTA Type 6202; Ersatzteil)
- 3 Für Europrofilzylinder: Verlängerungssets (in verschiedenen Ausführungen)
- 4 Elektronikschrauben, 8er Set (Ersatzteil)
- 5 Kernhalteringe, 10er-Set (Ersatzteil)

Ohne Abbildung:
 ABUS Updater Kabel (Artikelnummer: ACAC00043)

2.5. Technische Daten

Batterietyp	1× VARTA CR2 (VARTA Type 6206)
Nennspannung	DC 3 V
Umgebungsbedingungen	
Betriebstemperatur	-25 bis +65 °C
Schutzart	IP67 (staubdicht; wassergeschützt gegen zeitweiliges Untertauchen)
Schließmedien	ABUS MIFARE® DESFire® (3DES, AES128)
Frequenz	13,561 MHz
Leseentfernung	ca. 1 cm
Bluetooth Low Energy (nur TECTIQ)	
Funkfrequenz	2,402 bis 2,480 GHz
Sendereichweite	2 bis 3 m (Freifeld)
Sendeleistung	0,4 dBm
Funk (nur wAppLoxx Pro)	
Funkfrequenz	868,3 MHz
Sendereichweite	max. 100 m (Freifeld), typ. 30 m (in Gebäuden)
Sendeleistung	14 dBm
USB	
Anschluss	USB2-Micro-B
Leitungstyp	ABUS Updater-Kabel → siehe Kapitel 2.4 Zubehör
Interne Uhr	Ja
Batterielaufzeit (bei 20 °C)	bis zu 45 000 (WLX Pro) / 60.000 (TECTIQ) Schließzyklen, ca. 2 Jahre (bei 20 Betätigungen pro Tag), bis zu 3 Jahre bei Nichtbetätigung)
Anzahl Schließzyklen	>200 000

Konformität

2014/35/EU	Low Voltage Directive (LVD)
2014/30/EU	Electromagnetic Compatibility Directive (EMC)
2014/53/EU	Radio Equipment Directive (RED)
VO EU 305/2011	Construction Products (CPR)
2001/95/EG	General Product Safety
2011/65/EU	Restriction of Hazardous Substances Directive (RoHS)

EN 15684
 EN 179 / EN 1125
 SKG *** (Niederlande; für SEC-Variante)

Klassifikation nach EN 15684

1.	2.	3.	4.	5.	6.	7.	8.
1	6	B	4	0	D	3	0/D *

1. Gebrauchskategorie	1 – Für Anwender mit hoher Motivation zur Sorgfalt und bei geringer Wahrscheinlichkeit des Missbrauchs
2. Dauerhaftigkeit	6 – 100 000 Prüfzyklen
3. Feuer-/Rauchwiderstand	B – Zur Verwendung an Feuerschutz- und Rauchschutztüren geeignet
4. Umweltbeständigkeit	4 – Korrosionsbeständig, Wasserbeständig; +65°C, –25°C (jew. 16 h)
5. Mechanische Verschlusssicherheit	0 – Entfällt
6. Berechtigungssicherheit	D – Elektronische Schließmedien (RFID), 10 ⁷ Codevarianten, AES128, kopiergeschützt
7. Systemmanagement	3 – Mit Protokoll und Zeitbereich
8. Angriffswiderstand *)	D – Aufbohren (5 min), Meißeln (40 Schläge), Abdrehen (30 Drehungen), Kernziehen (5 min/15 kN), Torsion (30 Nm/7 Nm), Schläge (5 min), Schwingungen (5 min), elektrische Spannung (>50 V), ESD (8/21 kV), Magnetfeld (2 min)

*) Angriffswiderstand Stufe D nur bei Montage mit Schutzrosette oder Sicherheitsbeschlag.

Feuerwiderstand

Geprüft nach DIN EN 1634-1:2014+A1:2018 in Verbindung mit EN 1363-1:2020 für feuer- und rauchbeständige Türen (Art: Feuerschutztüren Stahlblechtüren).

T30 (alle Zylinder) Prüfbericht DMT-D0-50-759 & 1093 (DMT-Prüflaboratorium für Brandschutz der TÜV Nord Gruppe)
 T90 (optional) Prüfbericht DMT-D0-50-1027 & 1043 (DMT-Prüflaboratorium für Brandschutz der TÜV Nord Gruppe)

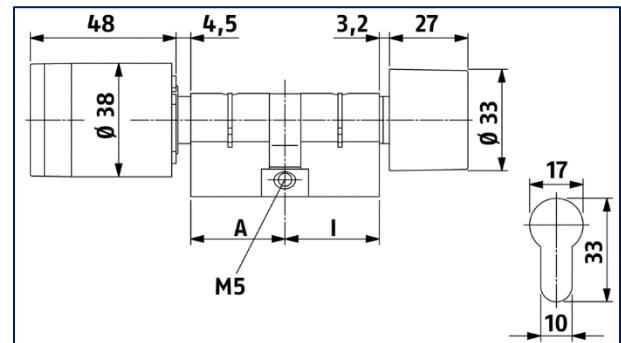
2.6. Abmessungen

Messen Sie Außen- und Innenlänge von Profilzylindern von der Mitte der Stulpschraube nach innen bzw. außen.

Europrofilzylinder

Europrofilzylinder sind ab Werk in unterschiedlichen Längen verfügbar. Je nach Ausstattungsvariante können Maße abweichen.

A	I
30 mm	30 mm
35 mm	35 mm *)
40 mm	40 mm
...	...
(jew. +5 mm)	(jew. +5 mm)
...	...
90 mm	90 mm



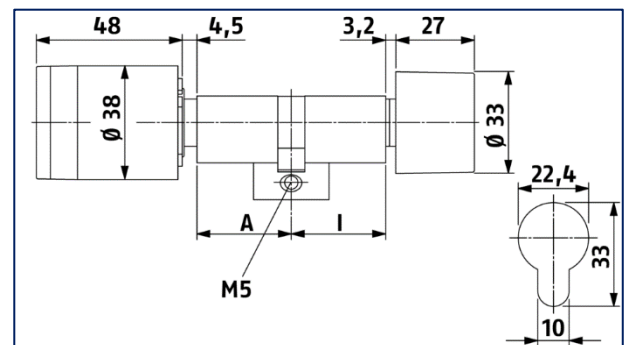
*) T90 ab Innenlänge 35 mm verfügbar.

Nachträgliche Anpassungen mit passendem Verlängerungsset für außen und innen möglich.

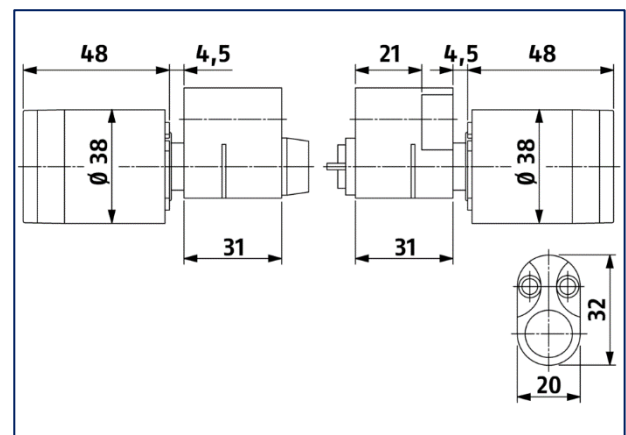
Rundprofilzylinder

Rundprofilzylinder sind ab Werk in unterschiedlichen Längen verfügbar.

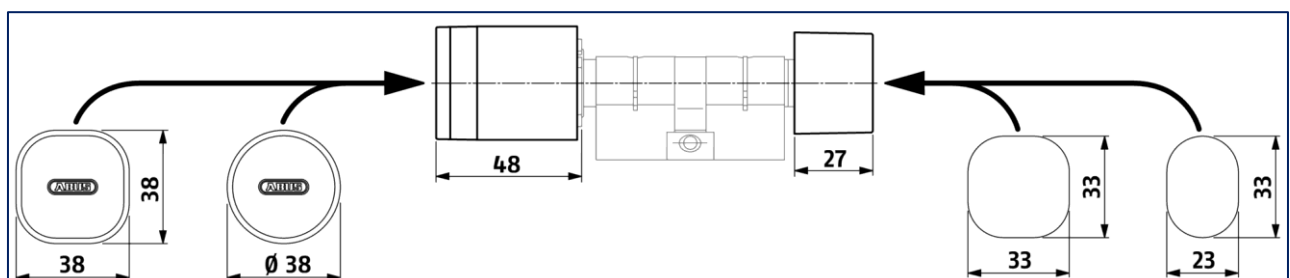
A	I
32,5 mm	32,5 mm
37,5 mm	37,5 mm
42,5 mm	42,5 mm
47,5 mm	47,5 mm
52,5 mm	52,5 mm



Oval-/Rokoko-Zylinder



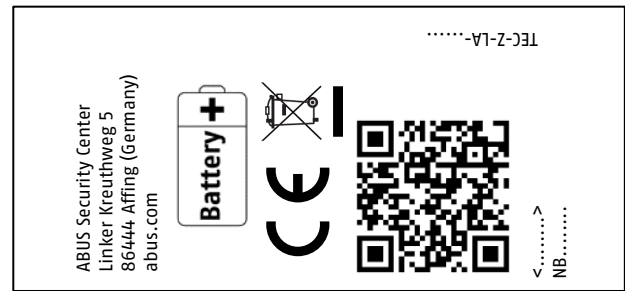
Außenknäuf/Innenknäuf



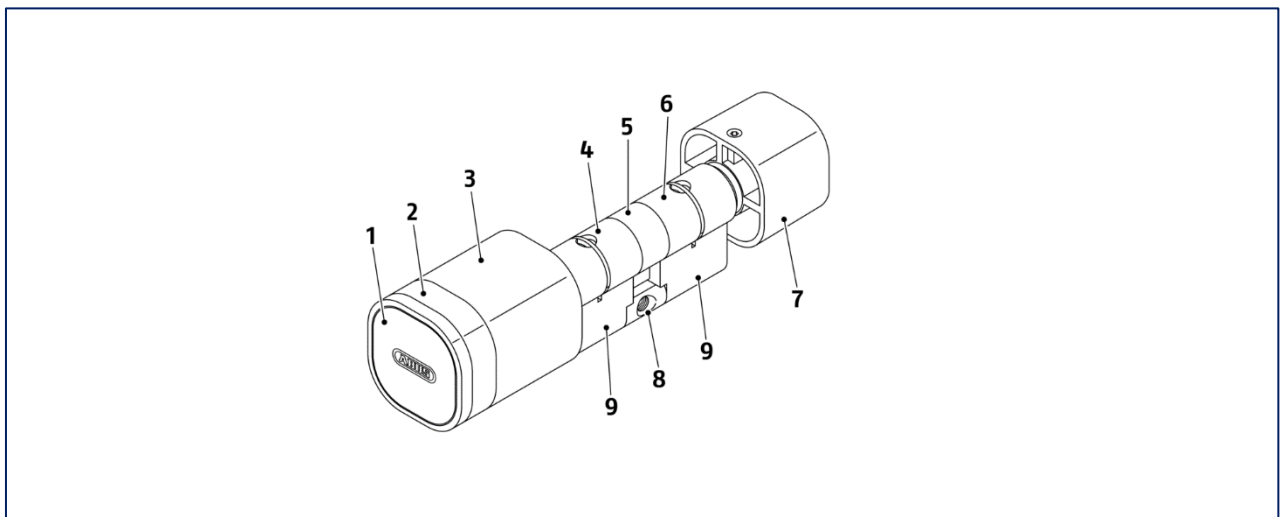
2.7. Kennzeichnungen

Auf der Innenseite des Lesers, auf dem Korb:

- Herstellername/-adresse
- Einbaulage Batterie
- Konformitätszeichen
- Kennzeichen für sichere Entsorgung
- QR-Code
- Interne Kennzeichnung
- Seriennummer
- Produkt-Typ



2.8. Aufbau und Einzelteile



- | | | | |
|---|-------------------------------|---|--|
| 1 | Leser | 6 | Zylinderkörper (Innenseite) |
| 2 | Status-Anzeige (LED) | 7 | Mechanischer Innenknopf |
| 3 | Elektronik-Knauf (Außenseite) | 8 | Lochung für Stulpschraube (Euro-/Rundzylinder) |
| 4 | Zylinderkörper (Außenseite) | 9 | Steg |
| 5 | Schließnase | | |

3. Sicherheitshinweise

3.1. Allgemeine Sicherheitshinweise



WARNUNG! Explosionsgefahr!

Montieren und Betreiben der Beschläge und Zylinder in explosionsgefährdeten Bereichen kann zu schweren Verletzungen oder Tod führen.

- Montieren und betreiben Sie die Beschläge / Zylinder nicht in explosionsgefährdeten Bereichen.



VORSICHT! Verletzungsgefahr durch Verschlucken von Kleinteilen!

Kinder können Kleinteile verschlucken.

- Stellen Sie sicher, dass Kleinteile wie Schrauben oder Schließmedien nicht in die Hände von Kleinkindern geraten.

3.2. Sicherer Umgang mit Batterien



WARNUNG! Gefahr durch unsachgemäßen Umgang mit Batterien!

Batterien können überhitzen und Brände verursachen. Beschädigungen oder das Aussetzen großer Hitze können Brände oder Explosionen verursachen und zu schweren Verletzungen, Verbrennungen oder Verätzungen führen. Beim Auslaufen können gefährliche Stoffe freigesetzt werden, die Ihre Gesundheit beeinträchtigen.

- Batterien nicht verpolen. Beachten Sie die Polarität (+/-).
- Batterien nicht aufladen, öffnen, ins Feuer werfen oder kurzschließen.
- Neue und gebrauchte Batterien nicht zusammen verwenden.
- Nicht zusammen mit anderen Batterietypen verwenden.
- Batterien nur vollständig entladen und mit abgeklebten Polen zurückgeben.
- Batterien von Kindern fernhalten.

3.3. Sicherheitshinweise für Flucht- und Rettungswege



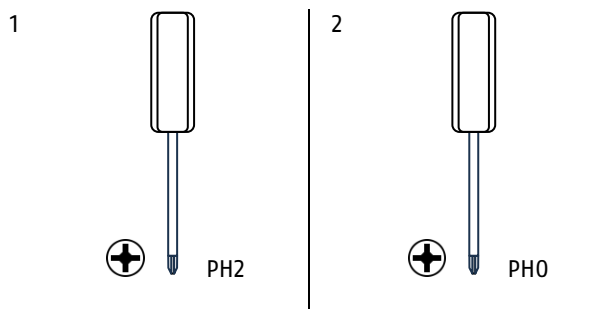
WARNUNG! Schwere Verletzungen oder Tod möglich, wenn Zylinder aufgrund unsachgemäßer Montage oder Wartung nicht einwandfrei funktionieren!

Schlecht montierte oder gewartete Zylinder können die Funktion von Fluchttüren und Brandschutztüren beeinträchtigen. In Notfällen können hierdurch gefährliche Situationen mit schweren oder tödlichen Verletzungen entstehen.

- Lassen Sie die Schließzylinder an Flucht- und Brandschutztüren ausschließlich durch Fachpersonal montieren und warten.
- Beachten und befolgen Sie alle Herstellerhinweise bei der Montage und Wartung der Türen, Schlösser und Schließzylinder.
- Stellen Sie sicher, dass in Flucht- und Rettungswegen ausschließlich hierfür geeignete Komponenten montiert sind. Achten Sie insbesondere auf die Kompatibilität der verbauten Komponenten. Beachten Sie die Zertifikate der Hersteller.
- Halten Sie die vorgeschriebenen Wartungsintervalle von Türen, Schlössern und Zylindern ein.
- Tauschen Sie Zylinder an Flucht- und Brandschutztüren nach Erreichen der Höchstzahl an Schließzyklen aus (siehe → Kapitel 2.5 Technische Daten).

4. Montagehinweise

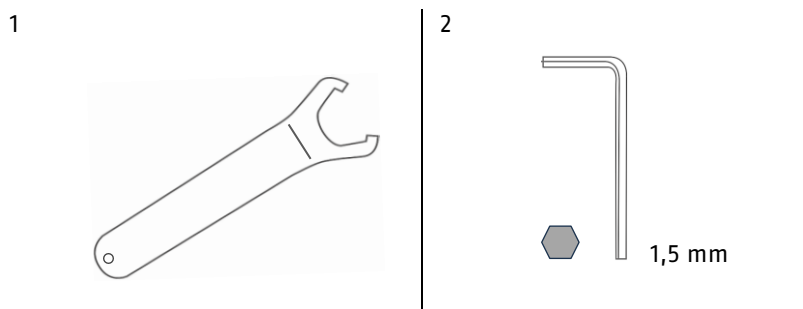
4.1. Benötigtes Werkzeug



- 1 Kreuzschraubendreher PH2 für Stulpschraube
- 2 Kreuzschraubendreher PH0 (für Varianten -LB, -LA-P und -OPZ)

Werkzeugset klein, Artikel-Nummer ACWZ00002

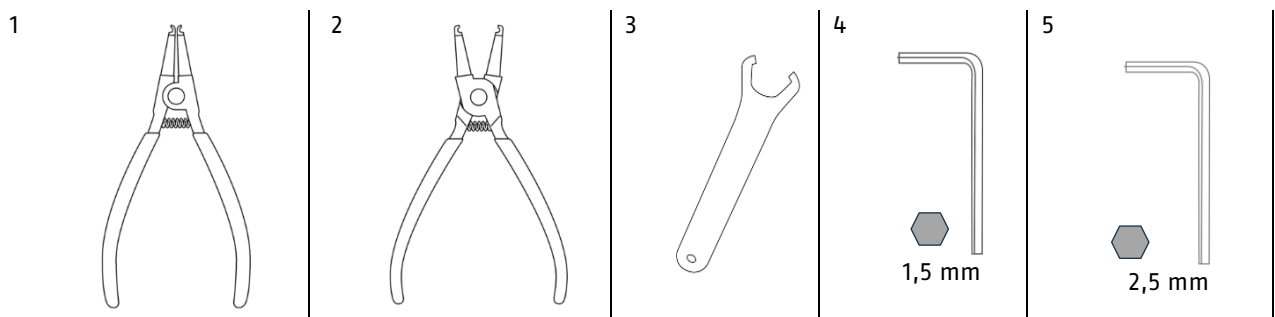
Für Montage und Batteriewechsel.



- 1 Öffnungsschlüssel für Außenkappe
- 2 Innensechskantschlüssel 1,5 mm zur Montage/Demontage des Innenknaufs

Werkzeugset groß, Artikel-Nummer ACWZ00001

Für Montage, Batteriewechsel und Längenanpassungen durch ABUS Fachhandelspartner.



- 1 Öffnungszange
- 2 Verschlusszange
- 3 Öffnungsschlüssel für Außenkappe
- 4 Innensechskantschlüssel 1,5 mm zur Montage/Demontage des Innenknaufs
- 5 Innensechskantschlüssel 2,5 mm für die Längenanpassung durch den ABUS Fachhandelspartner

4.2. Vorbereitungen vor der Montage

- Rohbauarbeiten auf der Baustelle sind abgeschlossen.
- Die Tür ist fertig montiert.
- Das Einsteckschloss ist montiert.

Einbruchsicherheit

Der elektronische Schließzylinder bietet nur bei korrekter Montage die zugesicherte Einbruchsicherheit.

- Der Profilzylinder soll im Außenbereich bündig mit dem Türschild abschließen und darf maximal 3 mm herausstehen.
- Verwenden Sie alternativ eine Schutzrosette oder einen Schutzbeschlag.

Längen Anpassung

Der Schließzylinder ist in der Regel passend zur Türblattstärke und zur Position des Schlosses geliefert worden. Europrofilzylinder können mit einem Verlängerungsset nachträglich angepasst werden, siehe → Kapitel 5.3.

Rundprofilzylinder stehen in allen gängigen Maßen zur Verfügung. Bei Fragen wenden Sie sich hierzu an Ihren ABUS Fachhandelspartner.

Vorab-Programmierung vor der Montage

Bei Lieferung ist der elektronische Schließzylinder eingekoppelt, d. h. für die Montage ist der Zutritt von beiden Seiten gewährleistet.

- ① Nach der Programmierung befindet sich der Lesekopf im ausgekoppelten Zustand. Der Zutritt ist dann von dieser Seite gesperrt.
 - Wenn Sie den Schließzylinder vorab programmieren und anschließend montieren, stellen Sie sicher, dass Sie sich nicht aussperren.
 - Halten Sie die Tür geöffnet, oder verteilen Sie zeitnah gültige Schließmedien.

Auslieferungszustand der Batterie

Je nach Variante ist die Batterie bei Auslieferung bereits eingelegt. Für diese Varianten muss vor der Inbetriebnahme ein Isolier-Fähnchen im Batteriefach entfernt werden, siehe → Kapitel 8.

Bei Varianten mit beigelegter Batterie muss vor der Inbetriebnahme die Batterie eingelegt werden, siehe → Kapitel 9.

5. Profilzylinder montieren

5.1. Profilzylinder -LA und -HZ montieren

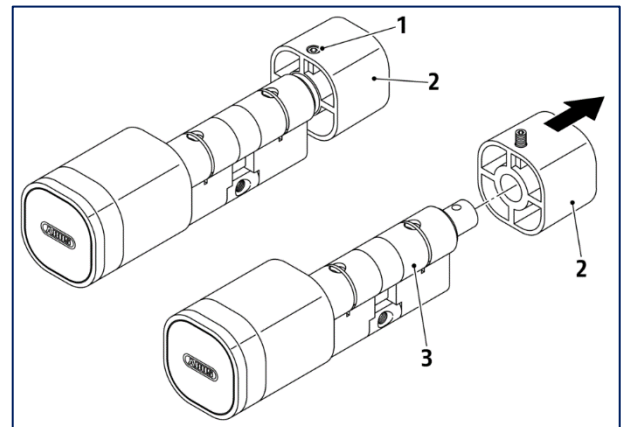
Die Montage der Varianten -LA und -HZ erfolgt von der Außenseite der Tür her.

- ⓘ Falls der Profilzylinder nicht zur Stärke des Türblatts passt, kann er mit Hilfe des passenden Verlängerungssets an das Türblatt angepasst werden. Zur Montage des Verlängerungssets siehe → Kapitel 5.3.

Schritt 1: Innenknauf demontieren

Entfällt für -HZ Halbzylinder.

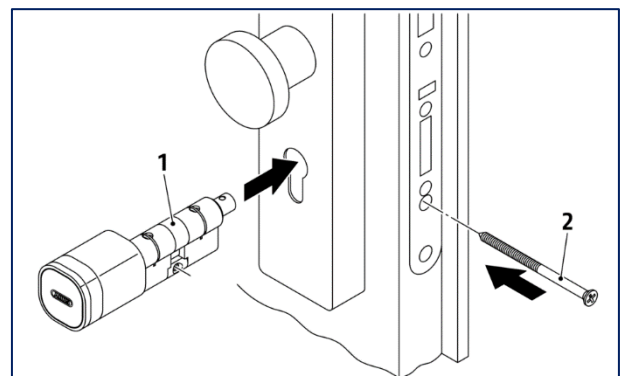
- ▶ Mit Innensechskant 1,5 mm: Madenschraube (1) am Innenknauf (2) lösen, bis sich der Innenknauf bewegen lässt.
Die Madenschraube nicht vollständig herausdrehen.
- ▶ Innenknauf (2) axial vom Profilzylinder (3) abziehen.



Schritt 2: Profilzylinder in Tür montieren

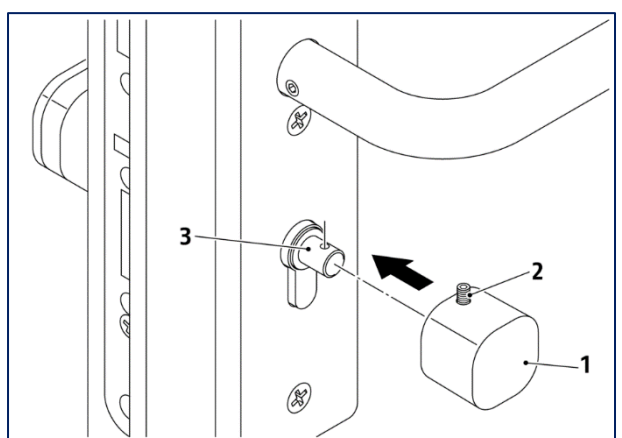
- ▶ Den Profilzylinder (1) von der Außenseite in die Tür einschieben.
- ▶ Mit dem Außenknauf den Schließriegel ausfahren.
- ▶ Den Profilzylinder mit der Stulpschraube (2) im Schloss handfest fixieren.

- ⓘ Prüfen Sie die Leichtgängigkeit des Zylinders. Schließriegel und Schließfalle müssen sich einwandfrei bewegen lassen. Im Zweifel lösen Sie die Stulpschraube leicht.



Schritt 3: Innenknauf montieren

- ▶ Innenknauf (1) so auf die Zylinderwelle (3) aufsetzen, dass die Madenschraube (2) in das Schraubloch in der Zylinderwelle (3) fassen kann.
- ▶ Mit Innensechskant 1,5 mm: Madenschraube (2) am Innenknauf (1) anziehen, bis sie bündig mit der Oberfläche abschließt.
- ▶ Den Innenknauf auf festen Sitz prüfen.






Schritt 4: Batterie aktivieren

Je nach Lieferzustand:


- ▶ Entfernen Sie die Batterie-Isolierung, siehe → Kapitel 8, - oder -
- ▶ Setzen die Batterie ein, siehe → Kapitel 9.

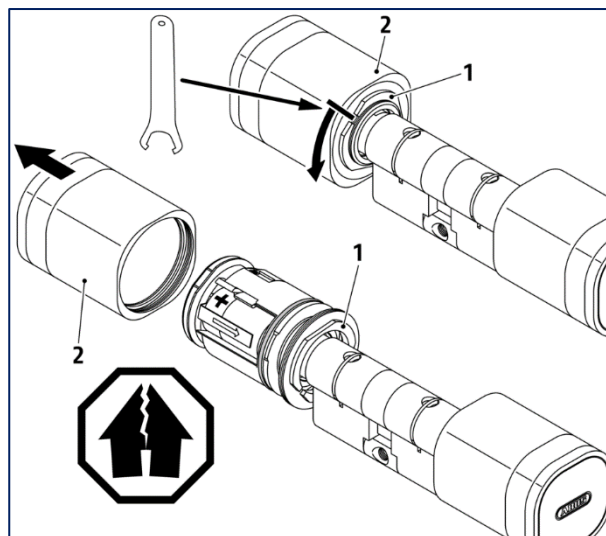
5.2. Profilzylinder -LB, -LA-P, -OPZ montieren

Zur Montage der Varianten -LB, -LA-P und -OPZ wird zunächst der Elektronikknopf demontiert und anschließend der Schließzylinder **von der Innenseite der Tür** her montiert.



-  **HINWEIS:** Bei falscher Montage kann der Elektronikknopf im Betrieb Feuchtigkeit ziehen. Kondensiertes Wasser kann die Elektronik beschädigen. Benutzen Sie bei jeder Montage neue Elektronikschrauben mit unbeschädigter Lackbeschichtung.
-  Falls der Profilzylinder nicht zur Stärke des Türblatts passt, kann er mit Hilfe des passenden Verlängerungssets an das Türblatt angepasst werden. Zur Montage des Verlängerungssets siehe → Kapitel 5.3.
-  Achten Sie darauf, bei Varianten -LB mit beidseitigem Leser die Batterien sowohl auf der Außenseite als auch auf der Innenseite zu aktivieren, siehe → Kapitel 8 , siehe → Kapitel 9.

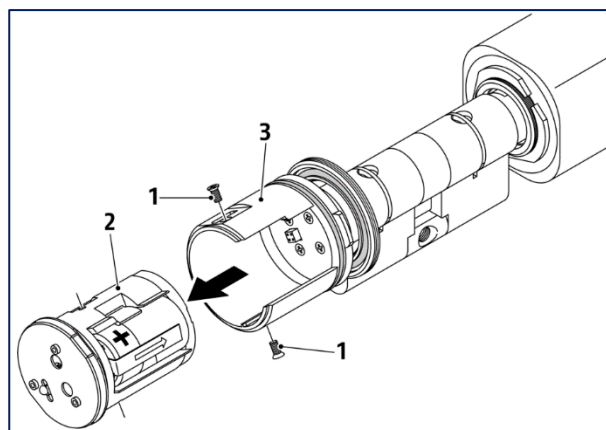
Schritt 1: Außenkappe demontieren

- ▶ Mit dem Öffnungsschlüssel in die Einkerbung der Befestigungsscheibe (1) hinter dem Außenknopf (2) fassen und die Befestigungsscheibe lösen.
-  **HINWEIS:** Die Dichtung des Außenknopfs oder die Antennenplatine können irreparabel beschädigt werden. Achten Sie darauf, die Außenkappe gerade abzuziehen.
- ▶ Die Außenkappe (2) axial vom Profilzylinder abziehen.



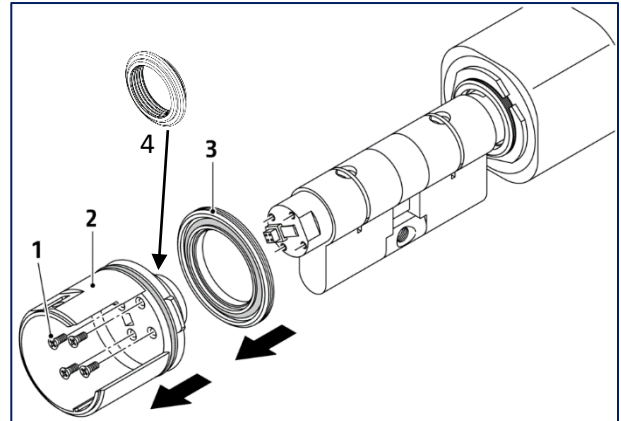
Schritt 2: Elektronik aus Außenknopf entnehmen

-  **HINWEIS:** Verschmutzung oder mechanische Einflüsse können die empfindliche Elektronik beschädigen. Schützen Sie die demontierten Teile vor Beschädigung, Herunterfallen, Staub und Feuchtigkeit!
-  **HINWEIS:** Beschädigung des Produkts durch elektrostatische Entladung. Lagern Sie die Elektronik gegen elektrostatische Einflüsse geschützt, z. B. auf einer ESD-Unterlage. Sorgen Sie vor jedem Berühren der Elektronik für einen Ladungsausgleich zwischen Ihnen, der Elektronik und der Einbaumgebung. Fassen Sie die Elektronik nur an den Kunststoffteilen an.
- ▶ Mit Schraubendreher PH0 die beiden seitlichen Elektronik-Schrauben (1) lösen.
- ▶ Die Elektronik (2) mitsamt Halter aus dem Korb (3) ziehen.



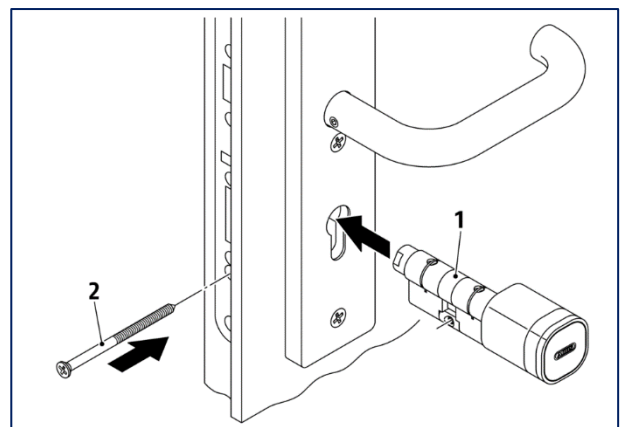
Schritt 3: Außenknauf komplett demontieren

- ▶ Mit Schraubendreher PH0 die 4 Halteschrauben (1) am Boden des Korbes (2) lösen.
- ▶ Den Korb (2) vom Zylinder abziehen.
- ▶ Die Befestigungsscheibe (3) ebenfalls von der Zylinderwelle nehmen.
- ▶ Dichtung Achse (4) im Korb (2) belassen
 >> bis Schritt 5



Schritt 4: Profilzylinder in Tür montieren

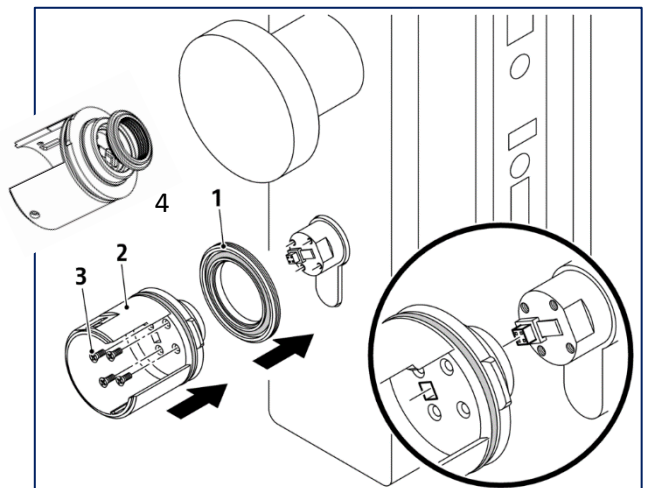
- ▶ Den Profilzylinder (1) von der Innenseite in die Tür einschieben.
 - ▶ Mit dem Innenknauf den Schließriegel ausfahren.
 - ▶ Den Profilzylinder mit der Stulpschraube (2) im Schloss handfest fixieren.
- i** Prüfen Sie die Leichtgängigkeit des Zylinders. Schließriegel und Schließfalle müssen sich einwandfrei bewegen lassen. Im Zweifel lösen Sie die Stulpschraube leicht.



Schritt 5: Außenknauf montieren

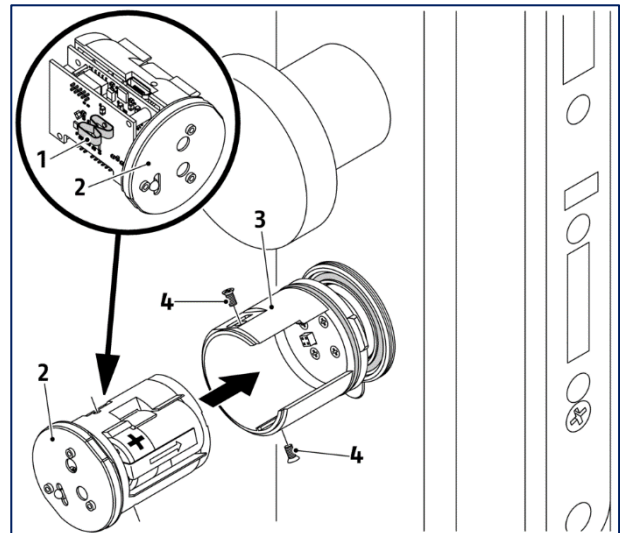
HINWEIS: Bei falscher Montage ist die Schutzklasse IP67 nicht mehr gegeben. Der Elektronikknopf kann Feuchtigkeit ziehen und die Elektronik dauerhaft schädigen. Benutzen Sie für jede Montage neue Elektronikschrauben mit unbeschädigter Lackbeschichtung. Alternativ versehen Sie die Schrauben mit neuem Schraubsicherungslack.

- ▶ Die Befestigungsscheibe (1) einschließlich Dichtring wieder auf die Welle schieben. Der Dichtring zeigt in Richtung Knauf.
- ▶ Dichtung Achse (4) wieder eindrücken / prüfen, sodass die längere Seite in den Korb (2) ragt [Siehe Bild]
- ▶ Den Korb (2) des Außenknopfs auf die Welle schieben, sodass der Steckverbinder in die Öffnung passt.
- ▶ Den Korb mit 4 neuen Elektronikschrauben (3) und Schraubendreher PH0 wieder auf die Welle schrauben.
 Anzugsmoment: ca. 0,5 Nm.



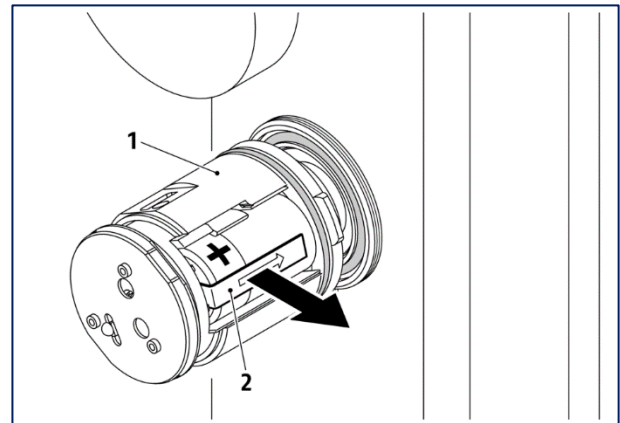
Schritt 6: Elektronik in Außenknopf einsetzen

- HINWEIS:** Beim Einsetzen der Elektronik den EMV-Kontakt (1) auf der Platine nicht verbiegen!
- ▶ Die Elektronik mit Halter (2) so in den Korb (3) einsetzen, dass der Steckverbinder in die Buchse in der Welle passt.
- ▶ Die Elektronik mit den beiden seitlichen Elektronik-Schrauben (4) und Schraubendreher PH0 befestigen. Anzugsmoment: ca. 0,5 Nm.



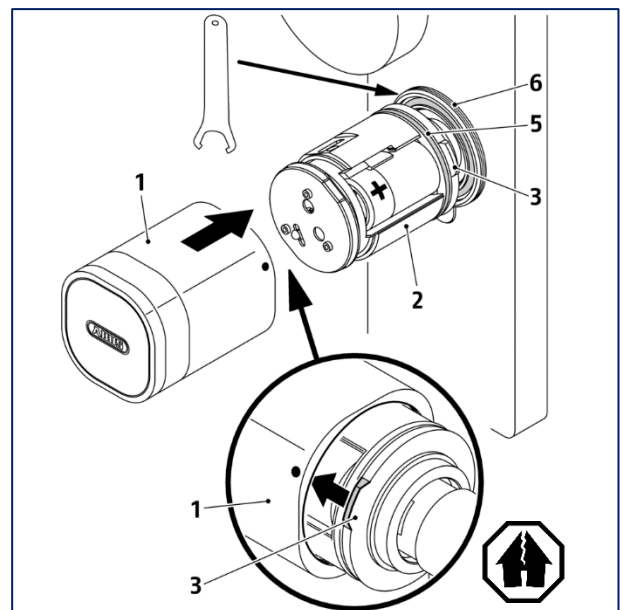
Schritt 7: Batterie-Isolierung herausziehen

- Die Batterie kann auch zu einem späteren Zeitpunkt aktiviert werden. So lange bleibt der elektronische Zylinder ohne Funktion.
- ▶ Am Batteriefach (1) das Isolierfännchen (2) herausziehen.
- Je nach Lieferzustand: Legen Sie die Batterie ein, siehe → Kapitel 9.



Schritt 8: Außenknopf schließen

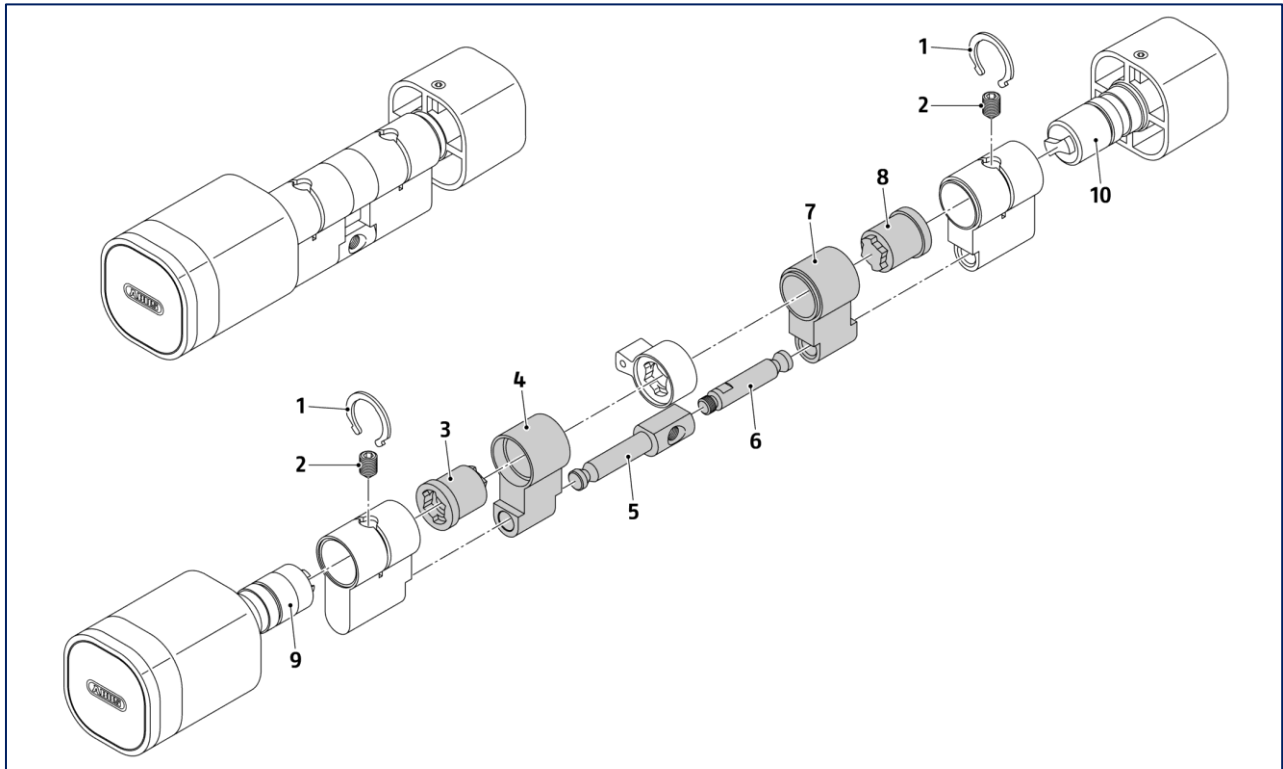
- HINWEIS:** Durch gewaltsames Aufsetzen der Kappe kann der Elektronikzylinder irreparabel beschädigt werden. Die Kappe beim Aufsetzen nicht verkanten! Auf korrekte Lage der Markierung „•“ achten!
- ▶ Die Kappe (1) so auf den Außenknopf (2) aufsetzen, dass die Nase (3) in die Aussparung der Kappe passt – siehe Markierung „•“.
- ▶ Mit etwas Druck die Kappe über die Dichtung (5) schieben.
- ▶ Die Befestigungsscheibe (6) wieder auf den Außenknopf schrauben.
- ▶ Mit dem Öffnungsschlüssel die Befestigungsscheibe anziehen.



5.3. Profilzylinder an die Türstärke anpassen

Wenn der Schließzylinder vor Ort nicht zur Stärke des Türblatts passt, kann der Schließzylinder mit Hilfe eines Verlängerungssets an die konkrete Türstärke angepasst werden. Je nach Bedarf kann der Profilzylinder auf der Innenseite oder Außenseite verlängert werden (jeweils 5 bis 30 mm).

! Wichtig: Die Kernhalteringe verlieren nach Demontage ihre Haltekraft. Demontierte Kernhalteringe nicht wiederverwenden.



- | | | | |
|---|-----------------------------------|----|---|
| 1 | Kernhalteringe | 6 | Stegschraube innen (aus Verlängerungsset) |
| 2 | Madenschrauben | 7 | Körperverlängerung innen |
| 3 | Wellenverlängerung außen | 8 | Wellenverlängerung innen |
| 4 | Körperverlängerung außen | 9 | Zylinderwelle außen |
| 5 | Steg außen (aus Verlängerungsset) | 10 | Zylinderwelle innen |

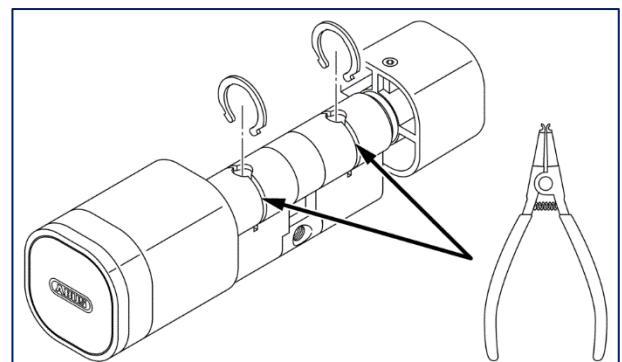
Schritt 1: Kernhalteringe lösen

Verlängerung der Zylinder-Innenseite:

- ▶ Mit der Öffnungszange den Kernhaltering auf der Innenseite aufbiegen und von der Zylinderwelle abnehmen.
- ▶ Den alten Kernhaltering entsorgen.

Verlängerung der Zylinder-Außenseite:

- ▶ Mit der Öffnungszange beide Kernhalteringe – innen und außen – aufbiegen und von der Zylinderwelle abnehmen.
- ▶ Die alten Kernhalteringe entsorgen.



Schritt 2: Zylinderwelle demontieren

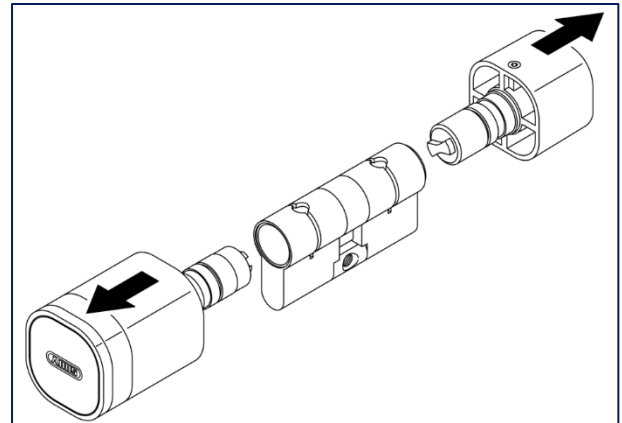
- HINWEIS:** Bauteiltoleranzen können bei fehlerhaft montierten Teilen zu Fehlfunktionen führen. Die demontierten Achsenendstücke der Außenseite und Innenseite nicht verwechseln.

Verlängerung der Zylinder-Innenseite:

- Die gelöste Zylinderwelle aus dem Zylinderkörper herausziehen.

Verlängerung der Zylinder-Außenseite:

- Die gelösten Zylinderwellen – Innen- und Außenseite – aus dem Zylinderkörper herausziehen.



ACHTUNG:

Verlängerung der Außenseite - Dichtung an der Achse/Korb in Auslieferposition belassen (bündig am Korb)

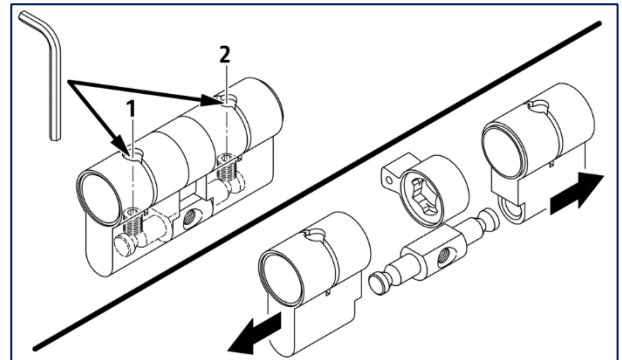
Schritt 3: Zylinderkörper demontieren

Verlängerung der Zylinder-Innenseite:

- Mit Sechskantschlüssel 2,5 mm die Madenschraube (1) auf der Innenseite lösen.
- Den gelösten Zylinderkörper vom Steg abziehen.

Verlängerung der Zylinder-Außenseite:

- Mit Sechskantschlüssel 2,5 mm beide Madenschrauben (1+2) – innen und außen – lösen.
- Gelöste Zylinderkörper auf beiden Seiten vom Steg abziehen.



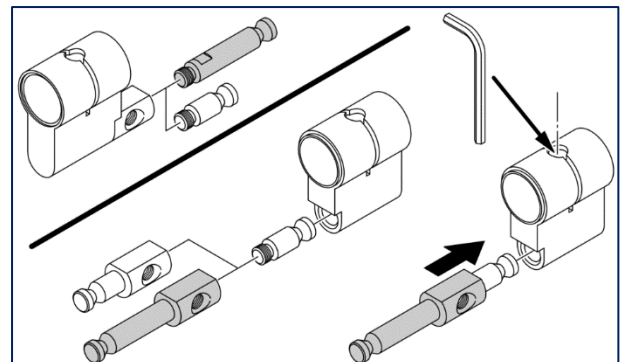
Schritt 4: Steg wechseln

Verlängerung der Zylinder-Innenseite:

- Alte Stegschraube aus Steg herausdrehen.
- Neue Stegschraube in Steg einsetzen.

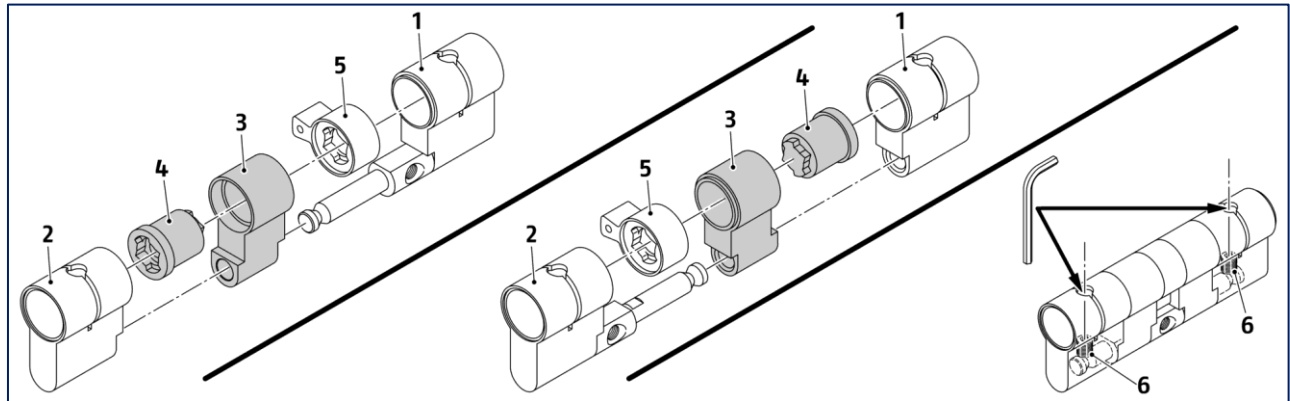
Verlängerung der Zylinder-Außenseite:

- Stegschraube aus Steg herausdrehen.
- Alten Steg durch neuen Steg aus Verlängerungsset ersetzen.
- Stegschraube in den neuen Steg einschrauben.
- Den Steg mit der montierten Stegschraube in den inneren Zylinderkörper einsetzen.
- Mit Sechskantschlüssel 2,5 mm die Madenschraube im Zylinderkörper innen festziehen.



Schritt 5: Zylinderkörper, Körperverlängerung und Schließnase zusammensetzen

- ▶ Die Zylinderkörper innen (1) und außen (2), Körperverlängerung (3), Wellenverlängerung (4) und Schließnase (5) zusammensetzen.
- ▶ Wenn die Schließnase nicht einwandfrei rotiert: Prüfen ob die Schließnase verdreht wurde. Lage der Schließnase korrigieren.
- ▶ Mit Sechskantschlüssel 2,5 mm die Madenschrauben (6) im Zylinderkörper festziehen.



Schritt 6: Zylinderwelle montieren

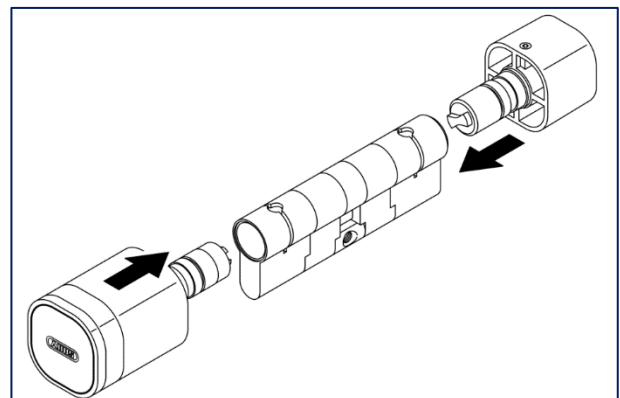
Verlängerung der Innenseite:

- ▶ Die Zylinderwelle in den Zylinder einschieben, sodass die Schließnase sich über den Knäuf bewegen lässt.

Verlängerung der Außenseite:

- ▶ Die Zylinderwelle für die Innenseite in den Zylinder einschieben.
- ▶ Die Zylinderwelle mit dem Elektronikknäuf in die Außenseite des Schließzylinders einschieben.
- ▶ Überprüfen sie die Dichtung an der Achse/Korb

Die Schließnase muss sich über beide Knäufe bewegen lassen.



Schritt 7: Welle mit neuen Kernhalternen fixieren

! Wichtig! Nur mit neuen Kernhalternen ist die einwandfreie und dauerhafte Sicherungsfunktion des Schließzylinders gewährleistet! Verwenden Sie keine Kernhalternen, die bereits vorher montiert waren!

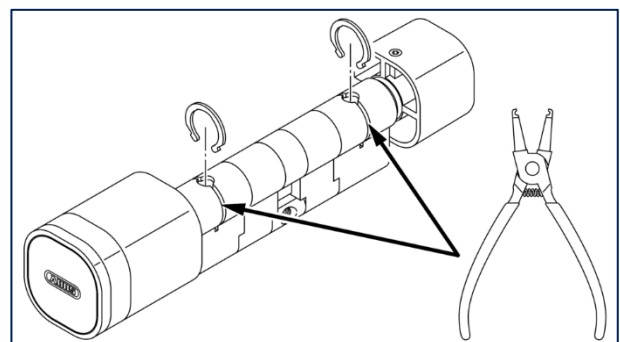
Verlängerung der Innenseite:

- ▶ In die Nut einen neuen Kernhalter einsetzen.

Verlängerung der Außenseite:

- ▶ Auf beiden Zylinderseiten – innen und außen – neue Kernhalternen einsetzen.

- ▶ Pressen Sie Kernhalternen an beiden Enden mit der Verschlusszange zusammen. Stellen Sie sicher, dass die Kernhalternen nicht überstehen.



6. Rundzylinder montieren

6.1. Doppelknäufzylinder mit Schweizer Rundprofil montieren


Zylinder mit Schweizer Rundprofil werden von der Innenseite der Tür aus montiert.

Vorbereitung

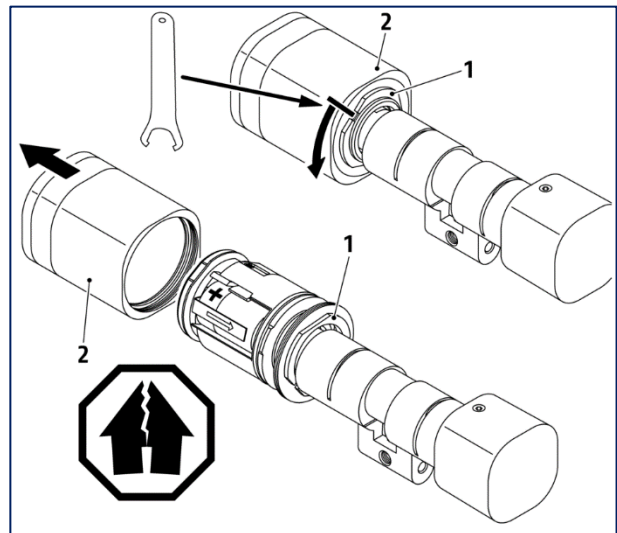
- Türschild und Türdrücker auf der Türaußenseite sind montiert.
- Türschild und Türdrücker auf der Türinnenseite sind nicht montiert.

Schritt 1: Außenkappe demontieren


- ▶ Mit dem Öffnungsschlüssel in die Einkerbung der Befestigungsscheibe (1) hinter dem Außenknäuf (2) fassen und die Befestigungsscheibe lösen.


 **HINWEIS:** Die Dichtung des Außenknäufs oder die Antennenplatine können irreparabel beschädigt werden. Achten Sie darauf, die Außenkappe gerade abzuziehen.

- ▶ Die Außenkappe (2) axial vom Profilzylinder abziehen.

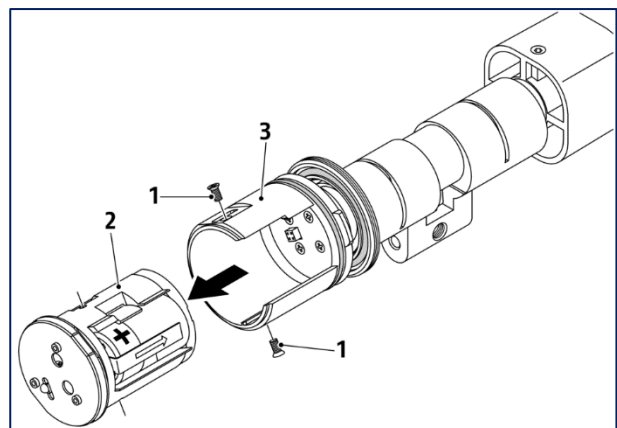


Schritt 2: Elektronik aus Außenknäuf entnehmen

 **HINWEIS:** Verschmutzung oder mechanische Einflüsse können die empfindliche Elektronik beschädigen. Schützen Sie die demontierten Teile vor Beschädigung, Herunterfallen und vor Staub und Feuchtigkeit!

 **HINWEIS:** Beschädigung des Produkts durch elektrostatische Entladung. Lagern Sie die Elektronik gegen elektrostatische Einflüsse geschützt, z. B. auf einer ESD-Unterlage. Sorgen Sie vor jedem Berühren der Elektronik für einen Ladungsausgleich zwischen Ihnen, der Elektronik und der Einbauumgebung. Fassen Sie die Elektronik nur an den Kunststoffteilen an.

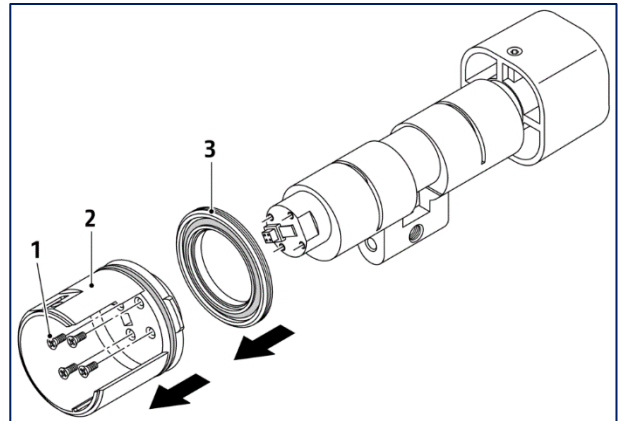
- ▶ Mit Schraubendreher PH0 die beiden seitlichen Elektronik-Schrauben (1) lösen.
- ▶ Die gesamte Elektronik (2) mitsamt Halter aus dem Korb (3) ziehen.



Schritt 3: Außenknauf komplett demontieren

HINWEIS: Die Schrauben für den Außenknauf nicht verlieren!

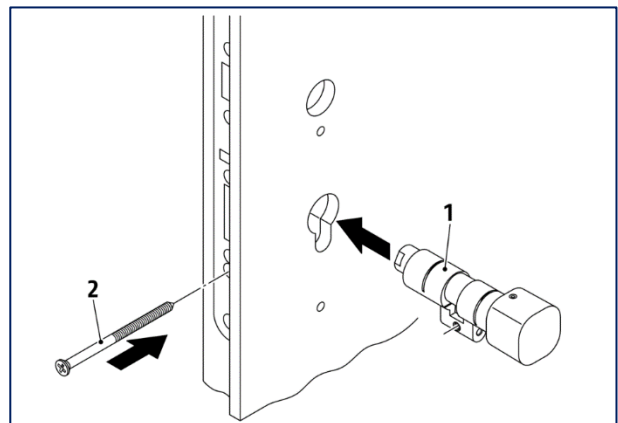
- ▷ Mit Schraubendreher PH0 die 4 Halteschrauben (1) am Boden des Korbes (2) lösen.
- ▷ Den Korb (2) vom Zylinder abziehen.
- ▷ Die Befestigungsscheibe (3) ebenfalls von der Zylinderwelle nehmen.



Schritt 4: Rundzylinder in Tür montieren

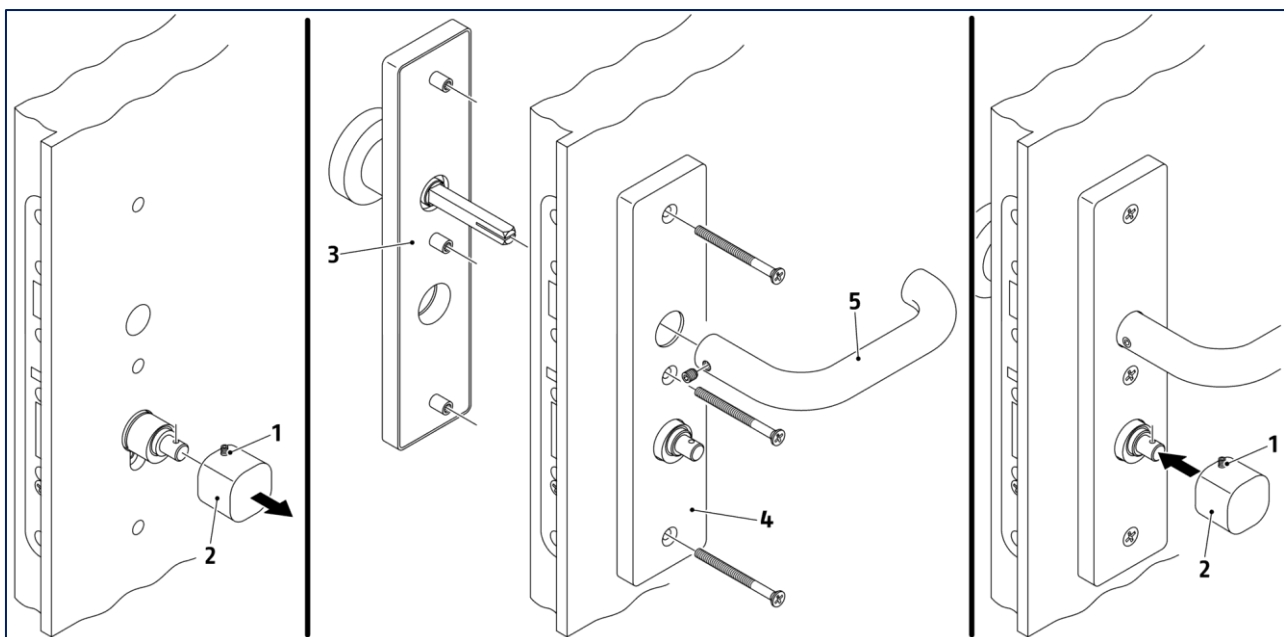
- ▷ Den Rundzylinder (1) von der Innenseite in die Tür einschieben.
- ▷ Mit dem Innenknauf den Schließriegel ausfahren.
- ▷ Den Rundzylinder mit der Stulpschraube (2) im Schloss handfest fixieren.

Prüfen Sie die Leichtgängigkeit des Zylinders. Schließriegel und Schließfalle müssen sich einwandfrei bewegen lassen. Im Zweifel lösen Sie die Stulpschraube leicht.




Schritt 5: Türschild und Türdrücker montieren

- ▷ Mit Innensechskant 1,5 mm: Madenschraube (1) am Innenknauf (2) lösen, bis sich den Innenknauf bewegen lässt.
- ▷ Den Innenknauf (2) axial vom Profilzylinder abziehen.
- ▷ Türgarnitur – z. B. Türschilder innen und außen (3, 4) und Türdrücker (5) – montieren.
- ▷ Innenknauf (1) so auf die Zylinderwelle aufsetzen, dass die Madenschraube (2) in das Schraubloch in der Zylinderwelle fasst. Mit Innensechskant 1,5 mm: Madenschraube (2) anziehen, bis sie bündig mit der Oberfläche abschließt.

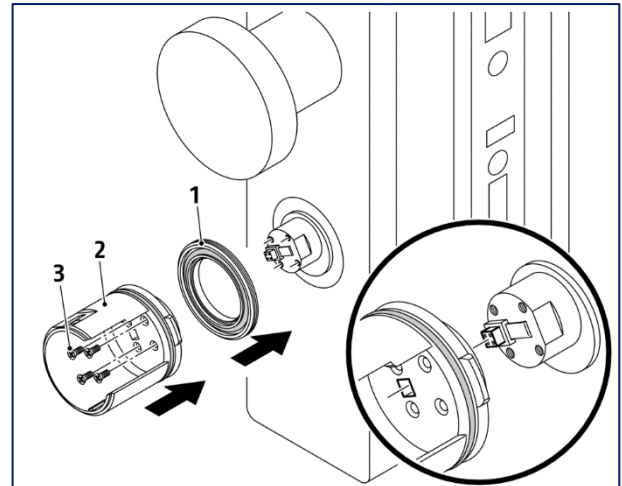


Schritt 6: Außenknauf montieren

 **HINWEIS:** Bei falscher Montage ist die Schutzklasse IP67 nicht mehr gegeben. Der Elektronikknäuf kann Feuchtigkeit ziehen und die Elektronik dauerhaft schädigen.

Benutzen Sie für jede Montage neue Elektronikschrauben mit unbeschädigter Lackbeschichtung. Alternativ versehen Sie die Schrauben mit neuem Schraubsicherungslack.

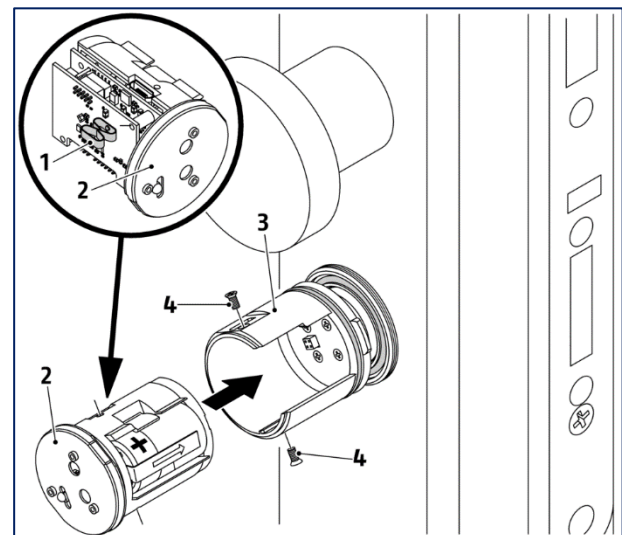
- ▶ Die Befestigungsscheibe (1) einschließlich Dichtring wieder auf die Welle schieben. Der Dichtring zeigt in Richtung Knauf.
- ▶ Den Korb (2) des Außenknäufs auf die Welle schieben, sodass der Steckverbinder in die Öffnung passt.
- ▶ Den Korb mit 4 neuen Elektronikschrauben (3) und Schraubendreher PH0 wieder auf die Welle schrauben. Anzugsmoment: ca. 0,5 Nm.




Schritt 7: Elektronik in Außenknauf einsetzen

 **HINWEIS:** Beim Einsetzen der Elektronik den EMV-Kontakt (1) auf der Platine nicht verbiegen!


- ▶ Die Elektronik mit Halter (2) so in den Korb (3) einsetzen, dass der Steckverbinder in die Buchse in der Welle passt.
- ▶ Die Elektronik mit den beiden seitlichen Elektronikschrauben (4) und Schraubendreher PH0 befestigen. Anzugsmoment: ca. 0,5 Nm.

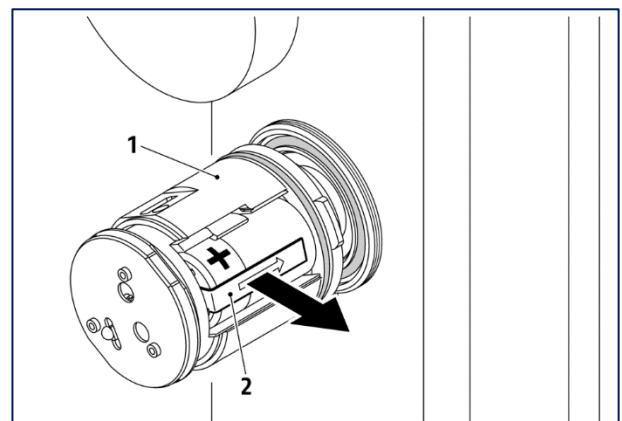


Schritt 8: Batterie-Isolierung herausziehen

 Die Batterie kann auch zu einem späteren Zeitpunkt aktiviert werden. So lange bleibt der elektronische Zylinder ohne Funktion.

- ▶ Am Batteriefach (1) das Isolierfähnchen (2) herausziehen.

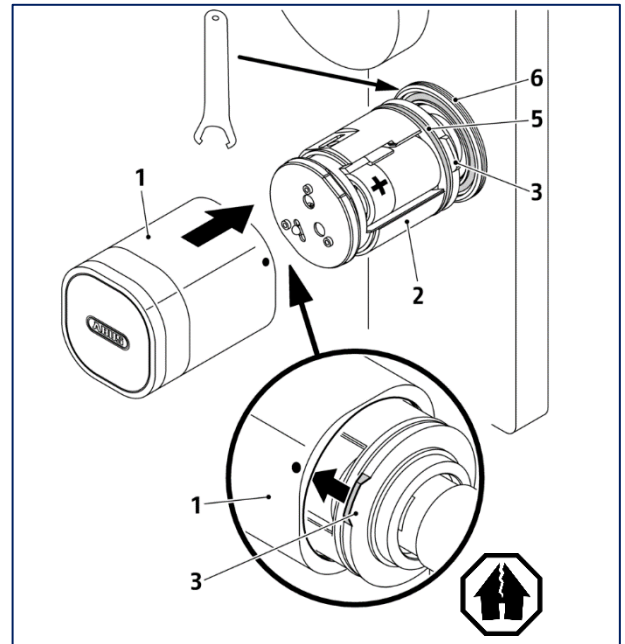
 Je nach Lieferzustand: Legen Sie die Batterie ein, siehe → Kapitel 9.



Schritt 9: Außenknopf schließen

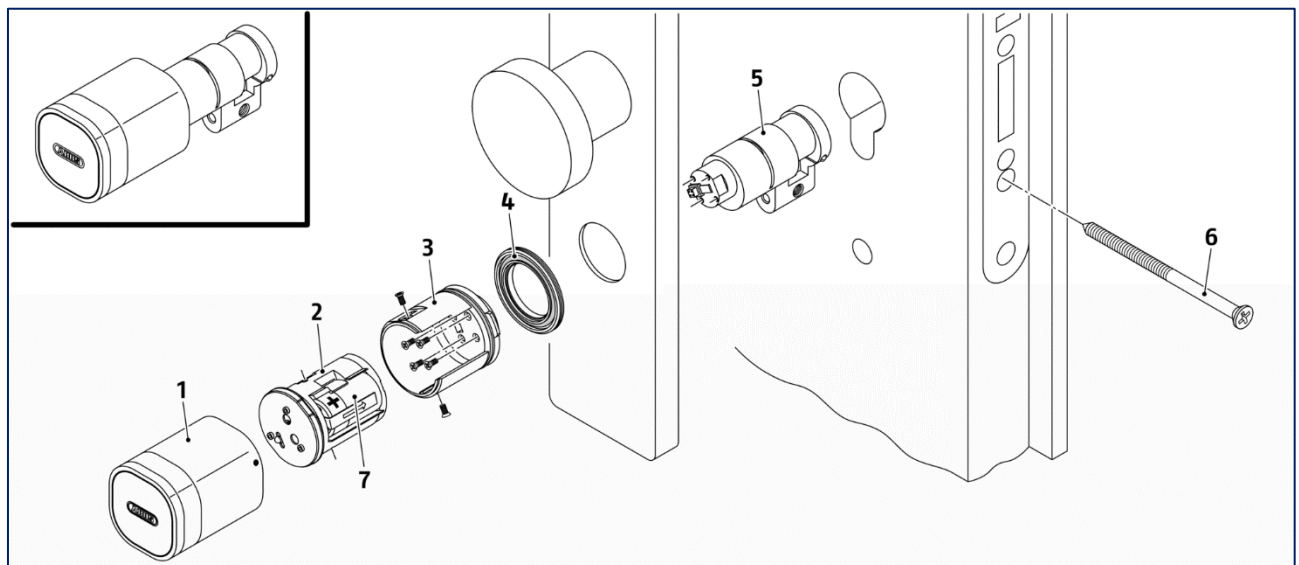
HINWEIS: Durch gewaltsames Aufsetzen der Kappe kann der Elektronikzylinder irreparabel beschädigt werden. Die Kappe beim Aufsetzen nicht verkanten! Auf korrekte Lage der Markierung „•“ achten!

- ▶ Die Kappe (1) so auf den Außenknopf (2) aufsetzen, dass die Nase (3) in die Aussparung der Kappe passt – siehe Markierung „•“.
- ▶ Mit etwas Druck die Kappe über die Dichtung (5) schieben.
- ▶ Die Befestigungsscheibe (6) wieder auf den Außenknopf schrauben.
- ▶ Mit dem Öffnungsschlüssel die Befestigungsscheibe anziehen. Anzugsmoment: ca. 0,5 Nm.



6.2. Halbzylinder mit Schweizer Rundprofil montieren

Je nach Einbausituation – z. B. für Garagentorschlösser, Schlüsselschalter – werden Halbzylinder mit Schweizer Rundprofil von der Innen- oder Außenseite aus montiert. Im Wesentlichen erfolgt die Montage wie bei Doppelknäufzylindern. Beachten Sie die Beschreibungen in Kap. 6.1.



- | | | | |
|---|---------------------|---|----------------|
| 1 | Abdeckkappe | 5 | Zylinderkörper |
| 2 | Elektronik | 6 | Stulpschraube |
| 3 | Elektronik-Korb | 7 | Batterie |
| 4 | Befestigungsscheibe | | |

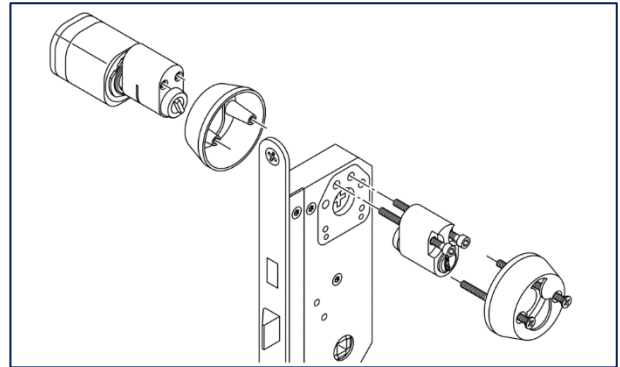
Prüfen Sie nach der Montage die Leichtgängigkeit des Zylinders. Der Schließzylinder muss sich auch im eingekoppelten Zustand einwandfrei bewegen lassen. Im Zweifel lösen Sie die Stulpschraube leicht.

7. Ovalzylinder montieren

Für Türen mit Einsteckschloss nach SS 817375. Vorhandene Ovalzylinder oder Rokoko-Zylinder werden – entsprechend der Nutzeranforderung – durch den entsprechenden elektronischen Zylinder auf der Außen- oder Innenseite der Tür ausgetauscht. Dadurch sind verschiedene Konfigurationen möglich:

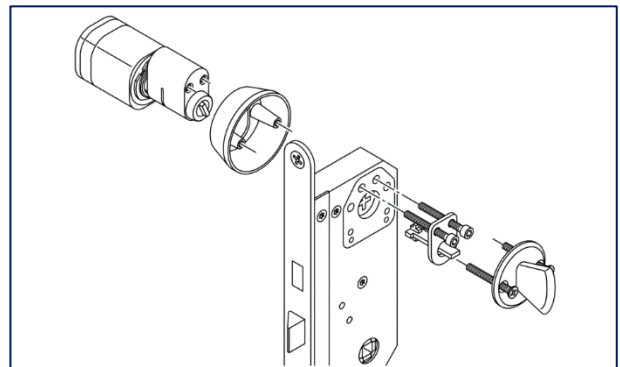
- Außenseite mit elektronischem Ovalzylinder, Innenseite mit mechanischem Rokoko-Schließzylinder

Siehe → Kapitel 7.1



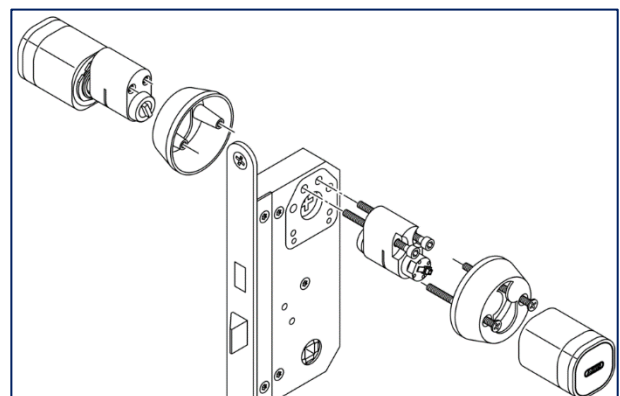
- Außenseite mit elektronischem Ovalzylinder, Innenseite mit mechanischem Knauf

Siehe → Kapitel 7.1



- Außenseite mit elektronischem Ovalzylinder, Innenseite elektronischem Rokoko-Zylinder

Siehe → Kapitel 7.2



Die Schließzylinder werden komplettiert mit den handelsüblichen Rosettenbeschlägen.

- i** Bei Türen, deren Abstand zwischen Außenseite und Schlossmitte > 36 mm beträgt: Zylinder-Verlängerung verwenden (im Fachhandel zu beziehen).

7.1. Elektronischen Ovalzylinder montieren

Der elektronische Ovalzylinder wird auf der Außenseite der Tür montiert und mit einem Knauf oder Rokoko-Zylinder auf der Innenseite kombiniert.

Schritt 1: Halteschrauben für Zylinder zuschneiden

Die Halteschrauben verbinden den Ovalzylinder auf der Außenseite, das Einsteckschloss und den Zylinder oder Knauf auf der Innenseite miteinander.

- ▶ Halteschrauben für den Zylinder auf die erforderliche Länge zuschneiden.

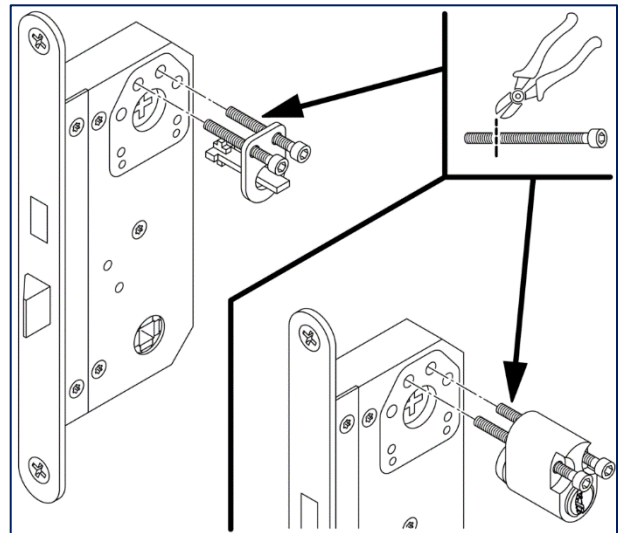
Schritt 2: Innengarnitur montieren

Bei mechanischem Knauf auf der Innenseite:

- ▶ Mitnehmerblech und Schraubblech auf der Innenseite in das Schloss einsetzen.
- ▶ Halteschrauben durch das Schraubblech und das Schloss führen.

Bei mechanischem Rokoko-Zylinder auf der Innenseite:

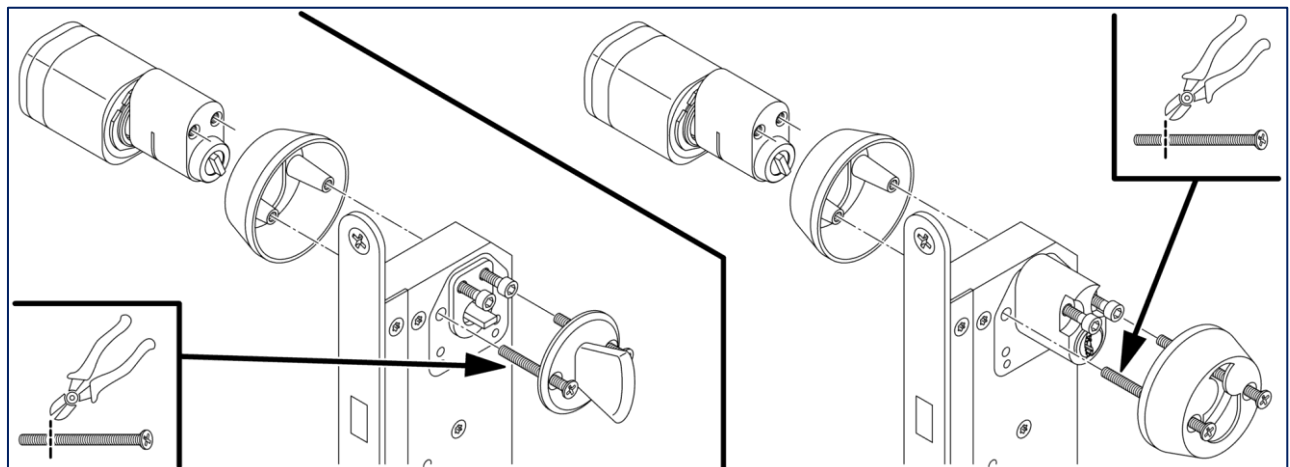
- ▶ Rokoko-Zylinder auf der Innenseite auf das Schloss aufsetzen.
- ▶ Halteschrauben durch den Zylinder und das Schloss führen.



Schritt 3: Halteschrauben für die Rosette zuschneiden

Die Halteschrauben für die Rosette berücksichtigen die Stärke des mechanischen Knaufs oder der Innenrosette, die Türstärke und die Außenrosette.

- ▶ Halteschrauben auf die erforderliche Länge zuschneiden.



Schritt 4: Ovalzylinder mit Rosette montieren

- ▷ Die Rosette und den Ovalzylinder auf die Außenseite aufsetzen.
- ▷ Den Ovalzylinder mit den Halteschrauben festschrauben. Anzugsmoment typ. 2 Nm.

- ▷ Auf der Innenseite den Innenknauf – bei einem Rokoko-Zylinder die Innenrosette – aufsetzen.
- ▷ Die Innengarnitur und die Außenrosette mit den Halteschrauben festschrauben. Anzugsmoment typ. 5 Nm.

Schritt 5: Batterie aktivieren

Je nach Lieferzustand:

- ▷ Entfernen Sie die Batterie-Isolierung, siehe → Kapitel 8 - oder -
- ▷ Setzen die Batterie ein, siehe → Kapitel 9.


7.2. Elektronischen Rokoko Zylinder montieren

Der Rokoko-Zylinder wird auf die Innenseite der Tür montiert und mit einem Ovalzylinder auf der Außenseite kombiniert.

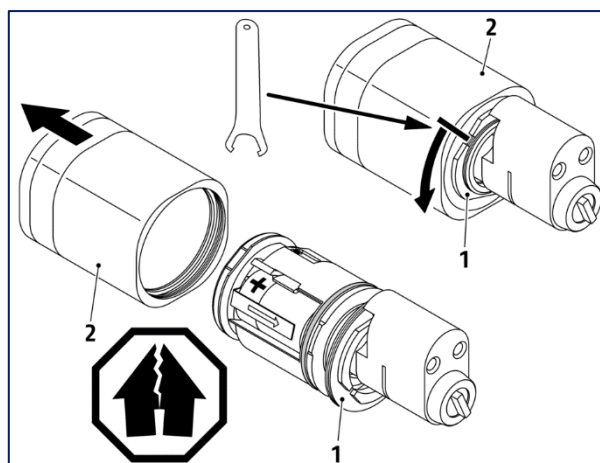
Um die Innenrosette zu montieren, muss vorher der Elektronik-Knauf demontiert werden.

Schritt 1: Kappe vom Elektronik-Knauf demontieren


- ▷ Mit dem Öffnungsschlüssel in die Einkerbung der Befestigungsscheibe (1) hinter dem Knauf (2) fassen und die Befestigungsscheibe lösen.


 **HINWEIS:** Die Dichtung des Knaufs oder die Antennenplatine können irreparabel beschädigt werden. Achten Sie darauf, die Kappe gerade abzuziehen.

- ▷ Die Kappe (2) axial vom Zylinder abziehen.
- ▷ Die Befestigungsscheibe (1) von der Welle abnehmen.

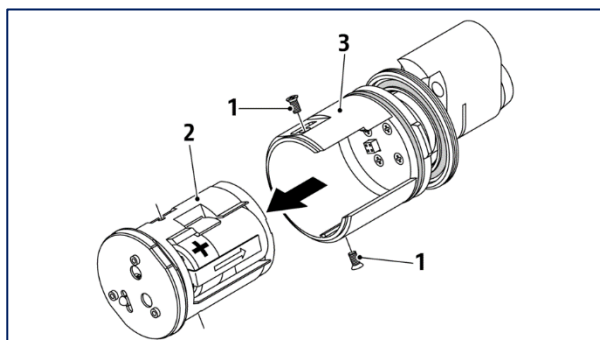


Schritt 2: Elektronik aus Elektronik-Knauf entnehmen

 **HINWEIS:** Verschmutzung oder mechanische Einflüsse können die empfindliche Elektronik des Außenknaufs beschädigen. Schützen Sie die demontierten Teile gegen Herunterfallen und vor Staub und Feuchtigkeit!

 **HINWEIS:** Beschädigung des Produkts durch elektrostatische Entladung. Lagern Sie die Elektronik gegen elektrostatische Einflüsse geschützt, z. B. auf einer ESD-Unterlage. Sorgen Sie vor jedem Berühren der Elektronik für einen Ladungsausgleich zwischen Ihnen, der Elektronik und der Einbaumgebung.

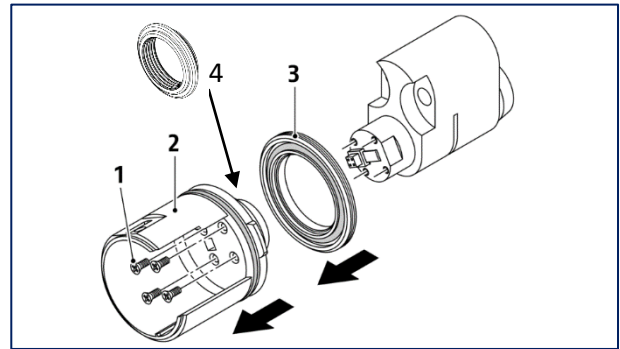
- ▷ Mit Schraubendreher PH0 die beiden Elektronik-Schrauben (1) lösen.
- ▷ Die gesamte Elektronik mitsamt Halter (2) aus dem Korb (3) ziehen.



Schritt 3: Elektronik-Knauf komplett demontieren

HINWEIS: Die Schrauben für den Außenknauf nicht verlieren!

- ▶ Mit Schraubendreher PH0 die 4 Halteschrauben (1) am Boden des Korbes (2) lösen.
- ▶ Den Korb (2) vom Zylinder abziehen.
- ▶ Die Befestigungsscheibe (3) ebenfalls von der Zylinderwelle nehmen.
- ▶ Dichtung Achse (4) im Korb (2) belassen
>> *bis Schritt 5*



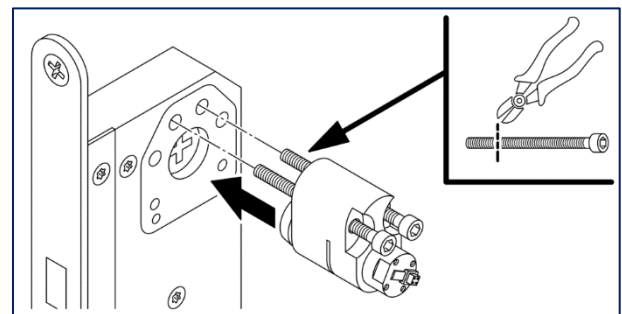
Schritt 4: Halteschrauben für Zylinder zuschneiden

Die Halteschrauben verbinden den Ovalzylinder auf der Außenseite, das Einsteckschloss und den Rokoko-Zylinder auf der Innenseite.

- ▶ Halteschrauben für den Zylinder auf die erforderliche Länge zuschneiden.

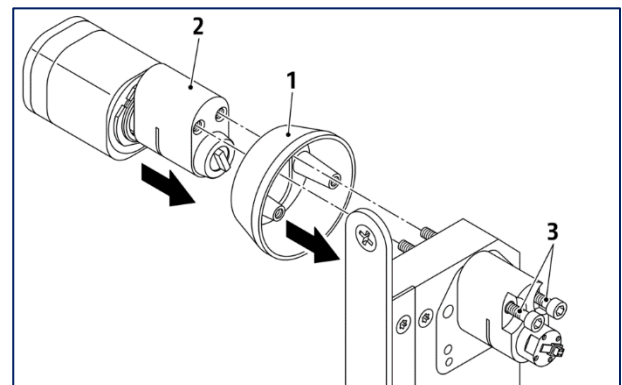
Schritt 5: Rokoko-Zylinder auf das Schloss montieren

- ▶ Rokoko-Zylinder auf der Innenseite auf das Schloss aufsetzen.
- ▶ Halteschrauben durch den Zylinder und das Schloss führen.



Schritt 6: Schließzylinder mit Rosette auf der Außenseite montieren

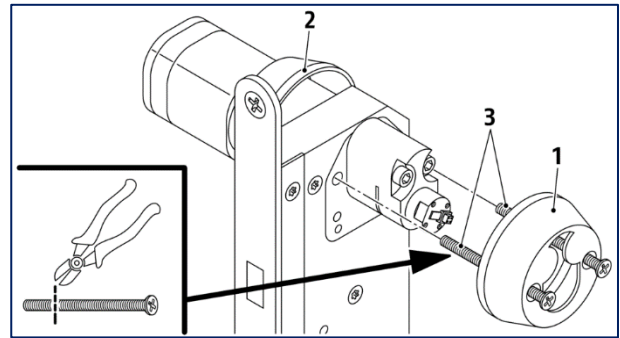
- ▶ Die Rosette (1) auf die Außenseite aufsetzen.
- ▶ Den Schließzylinder (2) auf der Außenseite auf das Schloss aufsetzen.
- ▶ Den Schließzylinder mit den Halteschrauben (3) festschrauben.



Schritt 7: Halteschrauben für die Rosette zuschneiden

Die Länge der Halteschrauben für die Rosette berücksichtigt die Stärke des mechanischen Knaufs oder der Innenrosette, die Türstärke und die Außenrosette.


- Halteschrauben auf die erforderliche Länge zuschneiden.



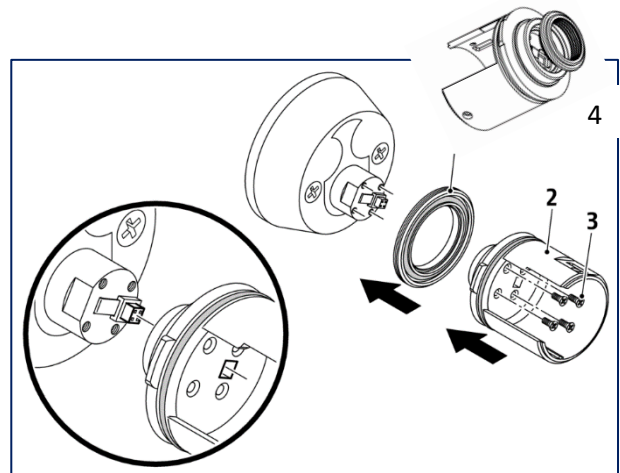
Schritt 8: Innenrosette montieren

- Die Innenrosette (1) auf den Rokoko-Zylinder aufsetzen.
- Die Innenrosette (1) und die Außenrosette (2) mit den Halteschrauben (3) festschrauben.


Schritt 9: Elektronikknopf montieren

 **HINWEIS:** Bei falscher Montage ist die Schutzklasse IP67 nicht mehr gegeben. Der Elektronikknopf kann Feuchtigkeit ziehen und die Elektronik dauerhaft schädigen. Benutzen Sie für jede Montage neue Elektronikschrauben mit unbeschädigter Lackbeschichtung. Alternativ versehen Sie die Schrauben mit neuem Schraubsicherungslack.

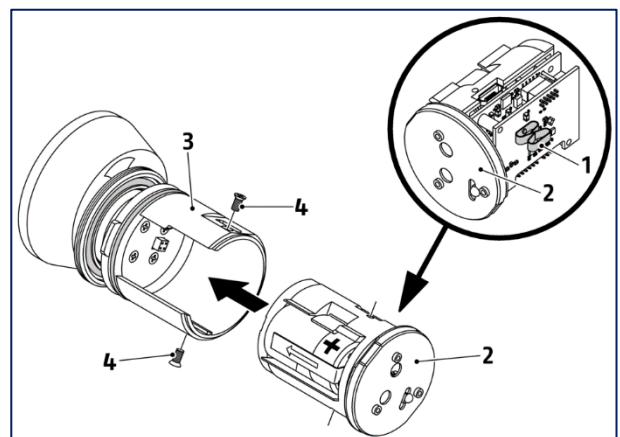
- Die Befestigungsscheibe (1) einschließlich Dichtring wieder auf die Welle schieben. Der Dichtring zeigt in Richtung Knauf.
- Dichtung Achse (4) wieder eindrücken / prüfen, sodass die längere Seite in den Korb (2) ragt [Siehe Bild]
- Den Korb (2) des Elektronikknopfs auf die Welle schieben, sodass der Steckverbinder in die Öffnung passt.
- Den Korb mit 4 neuen Elektronikschrauben (3) und Schraubendreher PH0 wieder auf die Welle schrauben. Anzugsmoment: ca. 0,5 Nm.



Schritt 10: Elektronik in Elektronikknopf einsetzen

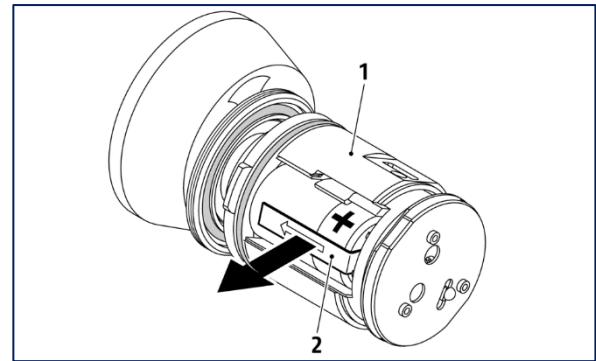
 **HINWEIS:** Beim Einsetzen der Elektronik den EMV-Kontakt (1) auf der Platine nicht verbiegen!

- Die Elektronik mit Halter (2) so in den Korb (3) einsetzen, dass der Steckverbinder in die Buchse in der Welle einpasst.
- Die Elektronik mit den beiden seitlichen Elektronikschrauben (4) und Schraubendreher PH0 befestigen. Anzugsmoment: ca. 0,5 Nm.



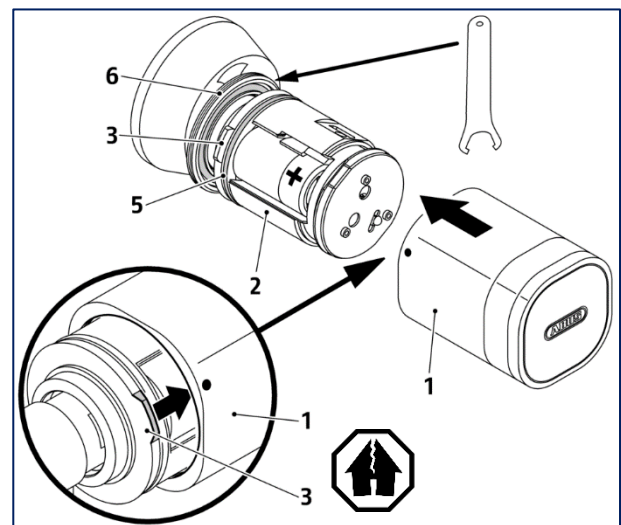
Schritt 11: Batterie-Isolierung herausziehen

- ⓘ Die Batterie kann auch zu einem späteren Zeitpunkt aktiviert werden. So lange bleibt der elektronische Zylinder ohne Funktion.
- ▶ Am Batteriefach (1) das Isolierfähnchen (2) herausziehen.
- ⓘ Je nach Lieferzustand: Legen Sie die Batterie ein, siehe → Kapitel 9.



Schritt 12: Elektronik-Knauf schließen

- ⓘ HINWEIS: Durch gewaltsames Aufsetzen der Kappe kann der Elektronikzylinder irreparabel beschädigt werden. Die Kappe beim Aufsetzen nicht verkanten! Auf korrekte Lage der Markierung achten!
- ▶ Die Kappe (1) so auf den Knauf aufsetzen, dass die Nase (3) an der Unterseite des Knaufs in die Aussparung der Kappe passt – siehe Markierung „•“.
- ▶ Mit etwas Druck die Kappe (1) über die Dichtung (5) schieben.
- ▶ Die Befestigungsscheibe (6) wieder auf den Knauf schrauben.
- ▶ Mit dem Öffnungsschlüssel die Befestigungsscheibe (6) anziehen. Anzugsmoment: ca. 0,5 Nm.




8. Batterie-Isolierung entfernen

Für Schließzylinder mit eingelagerter Batterie.

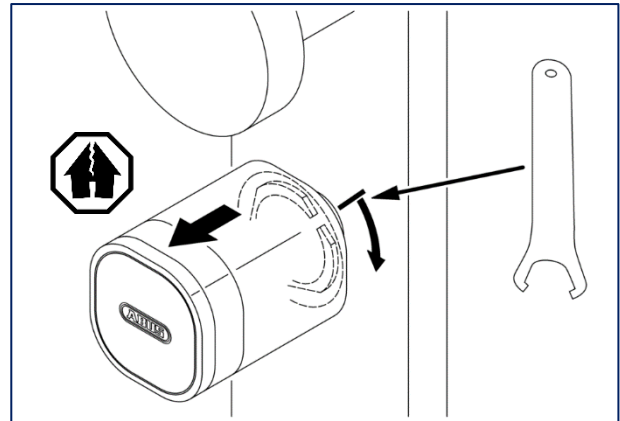
Dieser Schritt ist erforderlich, wenn bei der Montage die Batterie-Isolierung noch nicht entfernt wurde.

Schritt 1: Elektronik-Knauf öffnen

- ▶ Mit dem Öffnungsschlüssel in die Einkerbung der Befestigungsscheibe hinter dem Elektronik-Knauf fassen und die Befestigungsscheibe lösen.

 **HINWEIS:** Die Dichtung des Elektronik-Knaufs oder die Antennenplatine können irreparabel beschädigt werden. Achten Sie darauf, die Kappe gerade abzuziehen.

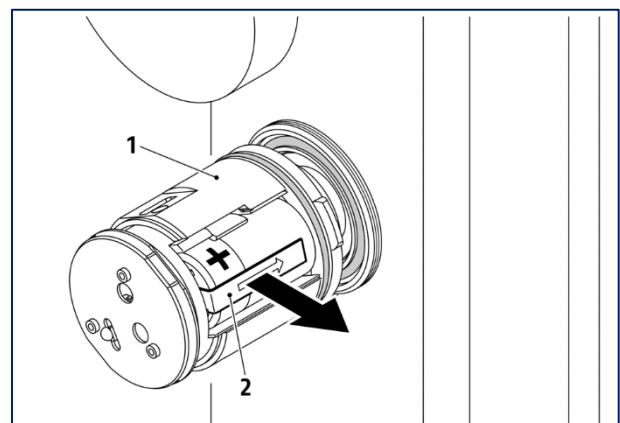
- ▶ Die Abdeckung des Elektronik-Knaufs axial vom Profilzylinder abziehen.




Schritt 2: Batterie-Isolierung herausziehen

- ▶ Am Batteriefach (1) das Isolierfähnchen (2) herausziehen.

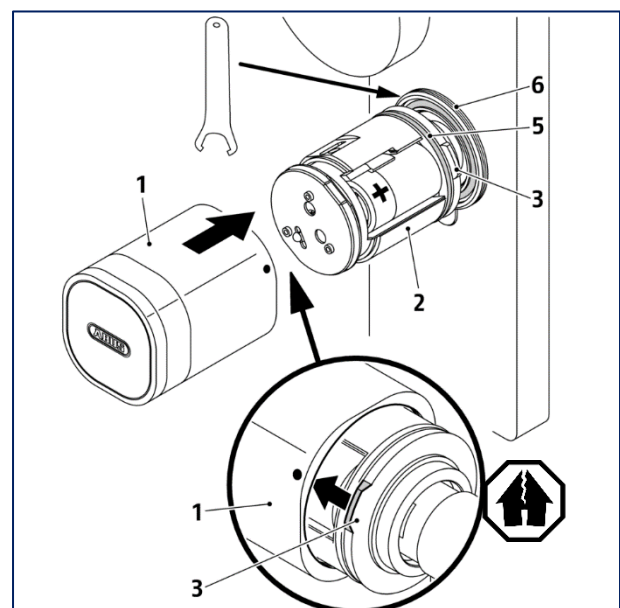
= Sobald der Zylinder mit Spannung versorgt wird, blinken die LED kurzzeitig auf (grün-rot-grün-rot).



Schritt 3: Elektronik-Knauf schließen

 **HINWEIS:** Durch gewaltsames Aufsetzen der Kappe (1) kann der Elektronikzylinder irreparabel beschädigt werden. Die Kappe beim Aufsetzen nicht verkanten! Auf korrekte Lage der Markierung „•“ achten!

- ▶ Die Kappe (1) so auf den Elektronik-Knauf (2) aufsetzen, dass die Nase (3) an der Unterseite des Knaufs in die Aussparung der Kappe passt – siehe Markierung „•“.
- ▶ Die Kappe (1) vorsichtig auf den Elektronik-Knauf aufschieben, sodass die Kappe auf die Nase (3) des Knaufs rutscht.
- ▶ Mit etwas Druck die Kappe über die Dichtung schieben.
- ▶ Die Befestigungsscheibe (3) wieder auf den Elektronik-Knauf schrauben.
- ▶ Mit dem Öffnungsschlüssel die Befestigungsscheibe anziehen. Anzugsmoment: ca. 0,5 Nm.



9. Batterie einlegen



Wichtig! Plötzlicher Funktionsausfall bei Verwendung falscher Batterien möglich.

Die Elektronik ist auf den vorgeschriebenen Batterietyp ausgelegt. Bei Verwenden anderer Batteriehersteller, Batterietypen oder gebrauchter Batterien ist keine dauerhafte und einwandfreie Funktion gewährleistet. Insbesondere die Batterie-Warnung bei schwacher Batterie ist nicht gesichert, sodass die Tür ohne Vorwarnung verschlossen bleibt.

- Nur neue Batterien einsetzen.
- Ausschließlich Batterien des vorgeschriebenen Typs einsetzen (siehe → Kapitel 2.5 Technische Daten).
- Keine Batterien anderer Hersteller verwenden.

Für Schließzylinder mit beigelegter Batterie.

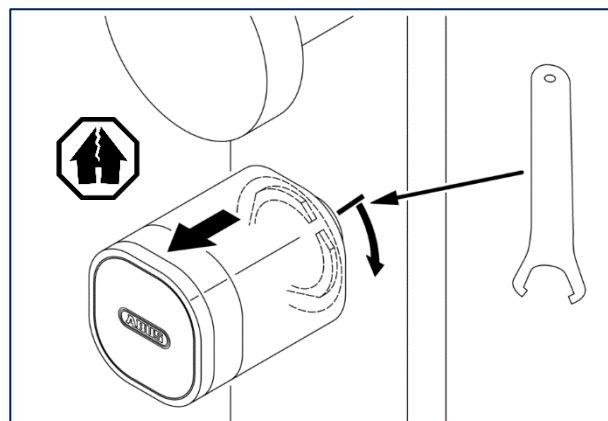
Schritt 1: Elektronik-Knauf öffnen

- ▷ Mit dem Öffnungsschlüssel in die Einkerbung der Befestigungsscheibe hinter dem Elektronik-Knauf fassen und die Befestigungsscheibe lösen.



HINWEIS: Die Dichtung des Elektronik-Knaufs oder die Antennenplatine können irreparabel beschädigt werden. Achten Sie darauf, die Kappe gerade abzuziehen.

- ▷ Die Abdeckung des Elektronik-Knaufs axial vom Profilzylinder abziehen.

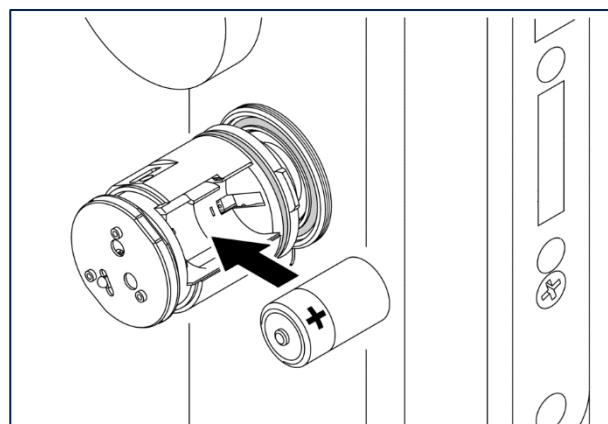


Schritt 2: Batterie einsetzen

- ▷ **HINWEIS:** Verpolung der Batterie führt zu Fehlfunktion und Beschädigung. Polung der Batterie beachten!

- ▷ Die Batterie so in das Batteriefach einsetzen, dass das Fähnchen hinter der Batterie verschwindet.

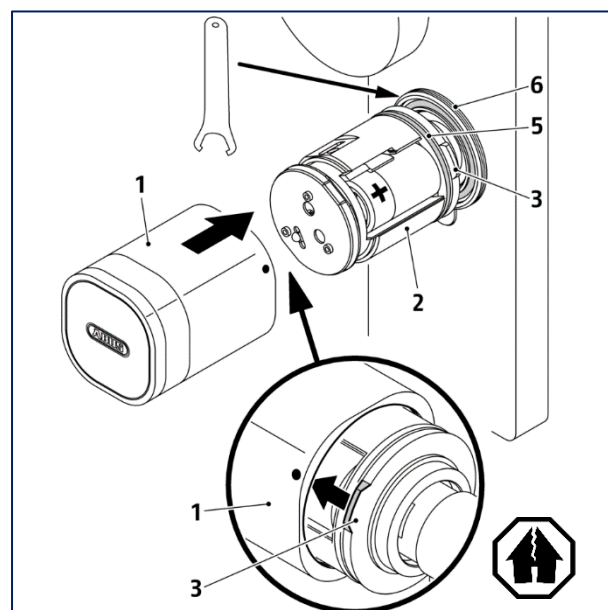
= Sobald der Zylinder mit Spannung versorgt wird, blinken die LED kurzzeitig auf (grün-rot-grün-rot).



Schritt 3: Elektronik-Knauf schließen

- ▷ **HINWEIS:** Durch gewaltsames Aufsetzen der Kappe (1) kann der Elektronikzylinder irreparabel beschädigt werden. Die Kappe beim Aufsetzen nicht verkanten! Auf korrekte Lage der Markierung „•“ achten!

- ▷ Die Kappe (1) so auf den Elektronik-Knauf (2) aufsetzen, dass die Nase (3) an der Unterseite des Knaufs in die Aussparung der Kappe passt – siehe Markierung „•“.
- ▷ Die Kappe vorsichtig auf den Elektronik-Knauf aufschieben, sodass die Kappe auf die Nase (3) des Knaufs rutscht.
- ▷ Mit etwas Druck die Kappe über die Dichtung schieben.
- ▷ Die Befestigungsscheibe wieder auf den Elektronik-Knauf schrauben.
- ▷ Mit dem Öffnungsschlüssel die Befestigungsscheibe anziehen. Anzugsmoment: ca. 0,5 Nm.



10. Inbetriebnahme

Die Inbetriebnahme des Produkts ist – je nach Systemfamilie – in der Systemdokumentation zu ABUS wAppLoxx Pro Plus oder ABUS TECTIQ beschrieben.

11. Bedienung

Die Bedienung des Produkts ist – je nach Systemfamilie – in der Systemdokumentation zu ABUS wAppLoxx Pro Plus oder ABUS TECTIQ beschrieben.



12. Pflege und Wartung

12.1. Produkt reinigen



HINWEIS Das Produkt kann irreparabel beschädigt werden.

- Den Zylinder nicht mit ungeeigneten Schmiermitteln oder Fetten schmieren.
- Keine scharfen oder lösungsmittelhaltigen Reinigungsmittel verwenden.
- Keine scharkantigen Werkzeuge verwenden.

- ▷ Den Schließzylinder mit sauberem, leicht feuchtem (Mikrofaser-) Tuch säubern.
- ▷ Bei hartnäckigen Verschmutzungen ein mildes Reinigungsmittel verwenden.

12.2. Mechanische Teile pflegen



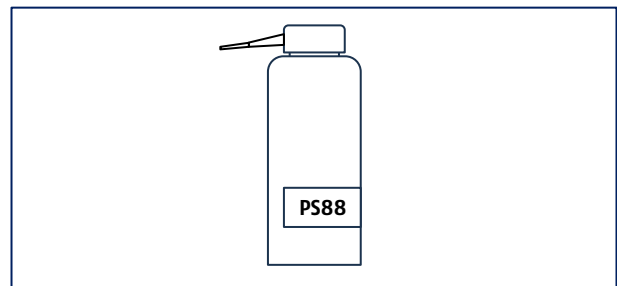
HINWEIS Das Produkt kann beschädigt werden.

- Den Zylinder nicht mit ungeeigneten Schmiermitteln oder Fetten schmieren.
- Keine harzigen oder organischen Schmiermittel verwenden.
- Schmiermittel nicht planlos in das Zylinderinnere einsickern lassen.

Wenn der Schließzylinder schwergängig ist:

- ▷ Schmieren Sie die Welle mit Abus Pflegespray PS88.
- ▷ Fangen Sie heraustretende überschüssige Flüssigkeit mit einem Tuch auf und entsorgen Sie sie.

Bei Unsicherheiten wenden Sie sich bitte an Ihren Fachhändler oder ABUS Fachhandelspartner.




12.3. Batterie wechseln

Mehrstufiges Batteriewarnsystem

Für einen zuverlässigen Betrieb besitzt der elektronische Schließzylinder ein zweistufiges Batteriewarnsystem.

Stufe 1: Sobald der Ladezustand der Batterie nicht mehr ausreicht, um den Zylinder dauerhaft zu versorgen, zeigt der Zylinder dies an:

- durch verzögertes Öffnen beim Zutritt (5 Sekunden)
- durch eine veränderte Signalisierung (siehe → Systemdokumentation ABUS TECTIQ oder ABUS wAppLoxx Pro Plus)
- durch Anzeige im TECTIQ Access Manager oder wAppLoxx Pro Plus Access Manager)
- durch Benachrichtigung via E-Mail (bei entsprechender Einstellung)

-  Bei schwacher Batterie funktioniert der Schließzylinder nur noch eine begrenzte Zeit.
- Wechseln Sie die Batterie, sobald der Schließzylinder eine schwache Batterie signalisiert.

Stufe 2: Bei leerer Batterie hat der Schließzylinder nur noch Energie für 3 Öffnungsversuche, die ausschließlich bei berechtigtem Notfallmedium – Fallback-Medium bei wAppLoxx, Notfall-Transponder bei TECTIQ – ausgeführt werden.



WARNUNG! Funktionsausfall bei leerer Batterie!

Wenn die Batterie nicht rechtzeitig gewechselt wird, funktioniert der Schließzylinder nicht mehr und zeigt auch keine Rückmeldung an. Im Notfall wird Rettungskräften der Zugang erschwert und möglicherweise Menschenleben gefährdet!

- Wechseln Sie eine leere Batterie sofort!


Leere Batterie wechseln




WARNUNG! Gefahr durch verbrauchte Lithium-Batterien!

Auch verbrauchte Lithium-Batterien können immer noch genug Energie enthalten, um Schäden an Leib und Leben zu verursachen. Unsachgemäße Behandlung oder Beschädigungen können zu schweren Verletzungen, Verbrennungen oder Verätzungen führen oder Brände verursachen.

- Verbrauchte Lithium-Batterien nicht in der Hosentasche oder im Werkzeugkasten lagern.
- Gebrauchte Lithium-Batterien gegen Kurzschluss sichern und Pole abkleben.
- Batterien nicht aufladen, öffnen, ins Feuer werfen oder kurzschließen.
- Nicht alte und neue Batterien mischen.
- Batterien nicht verpolen.
- Batterien von Kindern fernhalten.

-  Wichtig! Nur Originaltyp einsetzen von Varta, siehe → Kapitel 2.5 Technische Daten. Andernfalls ist keine dauerhafte und einwandfreie Funktion gewährleistet.

- Der Batteriewechsel erfolgt wie beim erstmaligen Einlegen der Batterie, siehe → Kapitel 8.

-  Bei TECTIQ: Nach dem Batteriewechsel muss die interne Uhr des Geräts neu gestellt werden. Beachten Sie die Hinweise in der TECTIQ Systemdokumentation.

12.4. Tür öffnen bei leerer Batterie

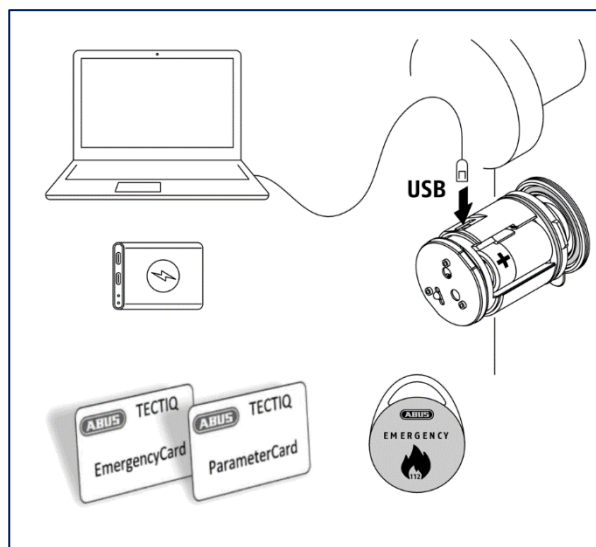
Wenn der Schließzylinder trotz aktueller Zutrittsberechtigung nicht reagiert, ist die Batterie möglicherweise so schwach, dass die Energie nicht mehr zum Öffnen ausreicht. Wenn keine neue Batterie zum Wechseln vorhanden ist, und auch kein Notfallmedium zur Verfügung steht, kann der USB-Anschluss im Elektronik-Knauf zur Notöffnung genutzt werden.

i Wechseln Sie im Anschluss die Batterie, bevor Sie die Tür wieder schließen.

- Kappe vom Elektronik-Knauf abnehmen, siehe → Kapitel 8.
- USB-Akkupack, Powerbank, PC oder ähnliches an den USB-Anschluss anschließen.
- Bei ABUS TECTIQ: Datum/Uhrzeit synchronisieren, z. B. mit Parameter-Karte.
- Schließmedium mit aktueller Zutrittsberechtigung präsentieren und Tür öffnen.

i Alternativ ist das Öffnen mit einem Notfallmedium – TECTIQ Notöffnungstransponder oder wAppLoxx Fallback-Medium – möglich. Vergessen Sie nicht, die Notöffnung anschließend wieder zurückzusetzen (bei TECTIQ).

- Nach Öffnen der Tür und Wechsel der Batterie lösen Sie die USB-Verbindung und schließen Sie den Knauf wieder.



12.5. Firmware-Update

TECTIQ (Admin App / Micro USB Update)

Das Aktualisieren der Firmware funktioniert via **Admin App**. Die **Admin App** zeigt neue Firmware-Versionen für die Türkomponente an und kann per Tastendruck in der App ausgelöst werden. Das Firmware-Update wird dann per Bluetooth (BLE) an die Türkomponente übertragen und anschließend installiert.

Alternativ können Updates via Micro USB Schnittstelle am Zylinder eingespielt werden: Spezielles Micro USB **Updater Kabel** (Zubehör) und Updater Software auf einem Laptop notwendig. Das USB Mini Updater Kabel können Sie über unseren ABUS-Fachhandelspartner beziehen. Die Updater Software, die neue Firmware-Version, sowie die Anleitung finden sie auf der Homepage im Downloadbereich des Zylinders.

wAppLoxx Pro (via Micro USB)

Updates können via Micro USB Schnittstelle am Zylinder eingespielt werden: Spezielles Micro USB **Updater Kabel** (Zubehör) und Updater Software auf einem Laptop notwendig. Das USB Mini Updater Kabel können Sie über unseren ABUS-Fachhandelspartner beziehen. Die Updater Software, die neue Firmware-Version, sowie die Anleitung finden sie auf der Homepage im Downloadbereich des Zylinders.



i Firmware-Aktualisierungen sollten unbedingt installiert werden!

13. Außerbetriebnahme und Demontage

13.1. Zylinder aus dem Schließsystem abmelden

Schließzylinder, die aus der Anlage entfernt werden, sollten mit der Schließsoftware aus dem Schließsystem abgemeldet werden. So wird sichergestellt, dass ungültige Zutrittsberechtigungen aus dem System gelöscht sind.

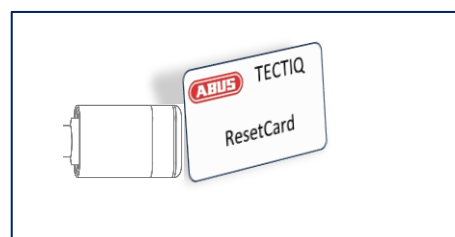
- ▶ Beachten Sie zum Abmelden die Hinweise in der Systemdokumentation zu ABUS TECTIQ oder ABUS wAppLoxx.

13.2. Zylinder demontieren

- ▶ Die Demontage erfolgt in umgekehrter Reihenfolge wie die Montage. Beachten Sie die Montagekapitel.

13.3. Rücksetzen auf Werkseinstellung

- ▶ Beachten Sie die Hinweise in der Systemdokumentation zu ABUS TECTIQ oder ABUS wAppLoxx (Auslernen über Reset-Karte).



14. Entsorgung



Entsorgen Sie das Gerät gemäß der Elektro- und Elektronik-Altgeräte EU Richtlinie 2012/19/EU – WEEE (Waste Electrical and Electronic Equipment). Bei Rückfragen wenden Sie sich an die für die Entsorgung zuständige kommunale Behörde. Informationen zu Rücknahmestellen für Ihre Altgeräte erhalten Sie z. B. bei der örtlichen Gemeinde- bzw. Stadtverwaltung, den örtlichen Müllentsorgungsunternehmen oder bei Ihrem Händler.

Entsorgung von Batterien

Lithiumbatterien nur im entladenen Zustand bei den dafür vorgesehenen Rücknahmestellen abgeben! Kurzschlüsse vermeiden und die Batterie-Pole mit Klebestreifen isolieren. Gemäß gesetzlichen Vorgaben sind die Endnutzer des Produkts zur Rückgabe von Batterien verpflichtet. Auskunft über umweltgerechte Entsorgung gibt die kommunale Behörde.