

**ABUS** | Security Center GmbH & Co. KG  
abus.com

---

Linker Kreuthweg 5  
86444 Affing  
Germany

Tel: +49 82 07 959 90-0  
Fax: +49 82 07 959 90-100

sales@abus-sc.com

©  
Alle rechten voorbehouden.

02 / 2025



Security Tech Germany

WAPPLOXX PRO | TECTIQ

**ELEKTRONISCHE**

**SLUITCILINDER**

Montagehandleiding



[abus.com](http://abus.com)

Bedankt voor het kiezen van een product van ABUS Security Center ("ABUS" afgekort). ABUS-toegangscontrolesystemen leveren een belangrijke bijdrage aan de beveiliging van uw eigendommen en zorgen ervoor dat alleen bevoegde personen de beveiligde omgevingen kunnen betreden.

### Over deze handleiding

Deze handleiding bevat alle belangrijke informatie voor een veilig gebruik van het beschreven product. De informatie in deze handleiding is naar beste weten samengesteld en wordt regelmatig gecontroleerd en bijgewerkt. Bewaar de handleiding gedurende de levensduur van het product en zorg ervoor dat u altijd de juiste handleiding voor het product bij de hand hebt.

De nieuwste versie van de handleiding is op elk moment beschikbaar in de downloadsectie op het volgende internetadres:  
[abus.com/product/TEC-Z-LA](https://abus.com/product/TEC-Z-LA) en [abus.com/product/WLX-PRO-LA](https://abus.com/product/WLX-PRO-LA)

Neem de informatie en opmerkingen in deze instructies in acht. ABUS aanvaardt geen aansprakelijkheid voor schade als gevolg van onjuiste installatie, inbedrijfstelling of ander verkeerd gebruik. De verantwoordelijkheid voor het gebruik van het product ligt bij de koper of klant en de eindgebruiker.

Handelsmerken en industriële eigendomsrechten van derden zijn eigendom van hun respectievelijke eigenaren en worden erkend.

### Klantenservice / Customer Support

Gespecialiseerde dealer / installateur

Als u vragen hebt, kunt u contact opnemen met onze welbekende Support-Hotline.

Eindgebruikers

Neem bij vragen contact op met uw dealer of installateur. Uw getrainde ABUS-dealer adviseert u graag.

### Conformiteit

ABUS Security Center GmbH & Co. KG verklaart hierbij dat het type radioapparatuur in deze documentatie voldoet aan Richtlijn 2014/53/EU. De volledige tekst van de EU-conformiteitsverklaring is beschikbaar in de downloadsectie op het volgende internetadres:

[abus.nl/product/TEC-Z-LA](https://abus.nl/product/TEC-Z-LA) en  
[abus.nl/product/WLX-PRO-LA](https://abus.nl/product/WLX-PRO-LA)

### Garantie

- ABUS-producten zijn met de grootst mogelijk zorgvuldigheid ontworpen, geproduceerd en op basis van de geldende voorschriften getest.
- De garantie heeft uitsluitend betrekking op gebreken die op materiaal- of fabrieksfouten duiden op het moment van verkoop. Als er aantoonbaar sprake is van een materiaal- of fabricagefout, wordt het apparaat gerepareerd of vervangen naar goeddunken van de garantieverstrekker.
- De garantie eindigt in dit geval met het aflopen van de oorspronkelijke garantieperiode van 2 jaar. Verdergaande aanspraken zijn uitdrukkelijk uitgesloten.
- ABUS is niet aansprakelijk voor gebreken en schade die zijn veroorzaakt door inwerkingen van buitenaf (bijvoorbeeld door transport, inwerking van geweld, onjuiste bediening), onjuist gebruik, normale slijtage of het niet in acht nemen van deze handleiding.
- Als u een defect ontdekt aan het apparaat dat al aanwezig was op het moment van verkoop, neem dan binnen de eerste twee jaar rechtstreeks contact op met uw verkoper.
- Bij het indienen van een garantieclaim moet bij het product het originele aankoopbewijs met datum van de aankoop en een korte schriftelijke beschrijving van het gebrek worden gevoegd.

## Inhoud

<b>1. Algemeen</b>	<b>5</b>
1.1. ABUS TECTIQ	5
1.2. ABUS wAppLoxx Pro / Pro Plus	5
1.3. Beoogd gebruik	5
1.4. Doelgroepen	6
1.5. Opmerkingen in deze handleiding	6
<b>2. Productbeschrijving</b>	<b>7</b>
2.1. Functie	7
2.2. Leveringsomvang	7
2.3. Varianten	8
2.4. Accessoires	9
2.5. Technische gegevens	9
2.6. Afmetingen	11
2.7. Markeringen	12
2.8. Opbouw en afzonderlijke onderdelen	12
<b>3. Veiligheidsinstructies</b>	<b>13</b>
3.1. Algemene veiligheidsinstructies	13
3.2. Veilige omgang met batterijen	13
3.3. Veiligheidsinstructies voor vlucht- en reddingsroutes	13
<b>4. Montage-instructies</b>	<b>14</b>
4.1. Vereist gereedschap	14
4.2. Voorbereidingen voor montage	15
<b>5. Profielcilinder monteren</b>	<b>16</b>
5.1. Montage profielcilinders -LA en -HZ	16
5.2. Profielcilinders -LB, -LA-P, -OPZ monteren	17
5.3. Pas de profielcilinder aan de deurdikte aan	20
<b>6. Ronde cilinders monteren</b>	<b>23</b>
6.1. Montage van dubbele knopcilinder met Zwitsers rond profiel	23
6.2. Montage van halve cilinders met Zwitsers rond profiel	26
<b>7. Ovale cilinder monteren</b>	<b>27</b>
7.1. Elektronische ovale cilinder monteren	28
7.2. Elektronische Rokoko-cilinder monteren	29
<b>8. Batterij-isolatie verwijderen</b>	<b>33</b>
<b>9. Batterij plaatsen</b>	<b>34</b>
<b>10. Inbedrijfstelling</b>	<b>35</b>
<b>11. Bediening</b>	<b>35</b>
<b>12. Reiniging en onderhoud</b>	<b>35</b>
12.1. Product reinigen	35
12.2. Mechanische onderdelen onderhouden	35
12.3. Batterij vervangen	36

12.4. Deur openen als de batterij leeg is	37
12.5. Firmware-update	37
<b>13. Buitengebruikstelling en demontage</b>	<b>38</b>
13.1. Cilinders afmelden bij het sluitsysteem	38
13.2. Cilinder demonteren	38
13.3. Resetten naar fabrieksinstellingen	38
<b>14. Afvalverwijdering</b>	<b>38</b>

## 1. Algemeen

**ABUS TECTIQ** en **ABUS wAppLoxx** zijn elektronische sluitsystemen voor commerciële en openbare gebouwen. Draadloze sluittechniek met digitale sluitmedia, pc-ondersteunde beheerssoftware en een geavanceerde verbinding met het internet maken een efficiënte en veilige bescherming van uw eigendom op elk moment mogelijk.

### 1.1. ABUS TECTIQ

ABUS TECTIQ is het draadloze elektronische sluit- en toegangscontrolesysteem voor commerciële en openbare gebouwen van vrijwel elke grootte. De complete oplossing, die bestaat uit hardware en software en is ontwikkeld en geproduceerd in Duitsland, biedt een uitgebreide, hoogwaardige oplossing voor toegangscontrole en beveiliging.

ABUS TECTIQ werkt volgens het data-on-card principe, waarbij toegangsrechten en informatie direct op de sluitmedia (transponder, kaart of ProCap-sleutel) worden opgeslagen. Dit betekent dat de deurcomponenten offline werken en geen netwerkverbinding, repeater of andere infrastructuur nodig hebben.

Toegangsautorisaties worden beheerd met het TECTIQ toegangscontrolecentrum en de sluitsysteemsoftware TECTIQ Access Manager en worden over het algemeen slechts met een korte geldigheidsduur naar de sluitmedia overgedragen. Nieuwe toegangsbevoegdheden worden ontvangen en de geldigheid van de tijdelijke toegangsbevoegdheid wordt decentraal verlengd bij de TECTIQ-updateterminal, bijv. bij het dagelijks passeren van de hoofdingang. Met dit concept kunnen toegangsautorisaties of het sluitschema op elk moment worden bijgewerkt, zodat er flexibel kan worden gereageerd, wanneer er een sluitmedium verloren gaat of als de personeelsbezetting verandert.

### 1.2. ABUS wAppLoxx Pro / Pro Plus

**wAppLoxx Pro Plus** is de ideale oplossing voor exploitanten van commerciële panden en openbare voorzieningen die hun toegang digitaal willen beheren en op elk moment snel willen reageren op wijzigingen in autorisaties en op verlies van transponders. De wAppLoxx Pro Plus-app maakt het ook mogelijk om van de smartphone een sleutel te maken of om de toegang op afstand te regelen.


Alle deurcomponenten zijn radiografisch verbonden met hun toegangscontrolecentrale. **wAppLoxx Pro Plus** werkt volgens het **draadloos-online** werkingsprincipe, waarbij toegangsrechten en informatie centraal worden opgeslagen in de Control-database. Alle sluitautorisaties en -informatie worden in realtime opgevraagd en geregistreerd op de besturingseenheid, wanneer een sluitmedium wordt aangeboden.

De PC-sluitsysteemsoftware **WLX Pro Plus Manager** biedt - in combinatie met de centrale besturingseenheid WLX Pro Control Plus als lokale database - een optimaal systeemoverzicht inclusief flexibel beheer van de sluitautorisaties. Alle nieuwe, gewijzigde en ingetrokken sluitautorisaties, gebeurtenissen en batterijstatussen worden draadloos online uitgewisseld. Het is niet nodig om naar sluitmedia te schrijven of deurcomponenten lokaal te programmeren. Met draadloze repeaters werkt het draadloos-online netwerk ook in moeilijke bouwstructuren.

Meer informatie is te vinden op [www.abus.com](http://www.abus.com) of - voor dealers en installateurs - in het partnerportaal op [www.abus-sc.nl](http://www.abus-sc.nl)

### 1.3. Beoogd gebruik

- Sluitcilinder met elektronische toegangscontrole voor gebouwdeuren met insteekslot
- Montage binnen en buiten

 **Belangrijk!** Installeer voor vlucht- en reddingsroutes alleen sluitcilinders in daarvoor geschikte insteeksloten. Zorg voor de conformiteit van de sluitcilinder met het insteekslot.

Oneigenlijk gebruik, reparatiewerkzaamheden of wijzigingen die niet uitdrukkelijk door ABUS zijn goedgekeurd en ondeskundig onderhoud kunnen leiden tot storingen en het verlies van aansprakelijkheid, garantie en individueel overeengekomen garantie-aanspraken. Let op de verschillende producttypes of accessoires voor de verschillende toepassingen en montagesituaties.

## 1.4. Doelgroepen

De hier beschreven producten/systemen mogen alleen worden geïnstalleerd en onderhouden door personen die gekwalificeerd zijn voor de betreffende taak. Gekwalificeerd personeel voor de installatie en het onderhoud van het systeem is in de regel een professionele getrainde ABUS-dealer.



De verantwoordelijkheid voor de werking van het product na installatie en inbedrijfstelling berust bij de exploitant, hoofdgebruiker of eigenaar van het gebouw.

Architecten, technische bouwplanners (TGA) en andere adviesbureaus zijn verplicht om alle benodigde productinformatie aan te vragen bij ABUS om aan hun informatie- en instructieverplichtingen te voldoen. Gespecialiseerde dealers en installateurs zijn verplicht om de informatie in de ABUS-documentatie in acht te nemen en door te geven aan hun klanten.




## 1.5. Opmerkingen in deze handleiding

### Waarschuwingen en veiligheidsinstructies



Waarschuwingen maken attent op mogelijke gevaren voor lijf en leven. Waarschuwingen verschillen naar gelang de ernst van het gevaar en gebruiken een van de volgende signaalwoorden:

Symbool	Signaalwoord	Betekenis
	WAARSCHUWING!	Geeft een potentieel gevaar aan dat, indien het niet wordt vermeden, kan leiden tot ernstig of dodelijk letsel.
	VOORZICHTIG!	Geeft een potentieel gevaar aan dat licht of middelzwaar letsel tot gevolg kan hebben als het gevaar niet wordt vermeden.

Het niet naleven van de instructies in deze handleiding kan leiden tot schade aan het product, het gebouw of als gevolg van onjuiste bediening:

Symbool	Signaalwoord	Betekenis
	OPMERKING	Geeft mogelijke schade aan het product of het gebouw aan.
	Belangrijk	Maakt attent op mogelijke storingen als gevolg van onjuiste montage of inbedrijfstelling.
	–	Biedt aanvullende belangrijke of nuttige informatie.

Voor speciale gevaren of instructies wordt een specifiek symbool gebruikt in plaats van het algemene waarschuwingssymbool:

	GEVAAR!	Gevaar door elektrische schok
	OPMERKING	Schade aan het product door elektrostatische ontlading

De genoemde instructies kunnen ook worden opgenomen in de doorlopende tekst, wanneer de volgende handelingsstap een risico met zich meebrengt.

## Verdere markeringen

- Tekstpassages voorafgegaan door een punt • maken deel uit van een opsomming.
- ▶ Tekstpassages voorafgegaan door een driehoek markeren een handlingsstap: U moet hier iets doen. Houd u aan de volgorde van de stappen - tenzij anders vermeld.

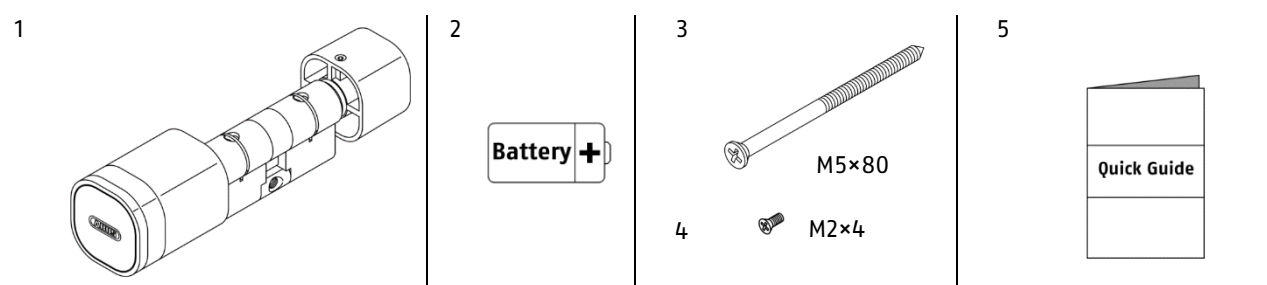
## 2. Productbeschrijving

### 2.1. Functie

TECTIQ- en wAppLoxx Pro-sluitcilinders zijn elektronische sluitcilinders voor toegangsdeuren van openbare of particuliere gebouwen. De Euro-, ronde en ovale profielcilinders omvatten alle typische Europese sluitcilinderprofielen. De producttypes maken variabele oplossingen mogelijk voor verschillende inbouwsituaties en vereisten, zoals enkelzijdige of dubbelzijdige toegangscontrole. In combinatie met panieksloten kunnen ze ook worden gebruikt op vlucht- en evacuatieroutes.

In de Security-versie voorkomt de uitboorbeveiliging effectief inbraakpogingen. Toegangsautorisaties voor eenmalige tot permanente toegang worden verleend via draadloze sluitmedia, afhankelijk van de behoeften van de klant.

### 2.2. Leveringsomvang



- 1 Sluitcilinder
- 2 Batterijen (VARTA CR2; geplaatst, 1× of 2× afhankelijk van de sluitcilindervariant)
- 3 M5×80 voorplaatschroef (voor Euro- en rondprofielcilinders)
- 4 Elektronicaschroef M2×4 (voor varianten -LB, -LA-P en -OPZ, 4×)
- 5 Beknopte handleiding

ⓘ De meegeleverde voorplaatschroef is geschikt voor sloten met een doornmaat ≤ 70 mm. Bestel de voorplaatschroef apart voor sloten met een grotere doornmaat: Lange voorplaatschroef = doornmaat + 10 mm.



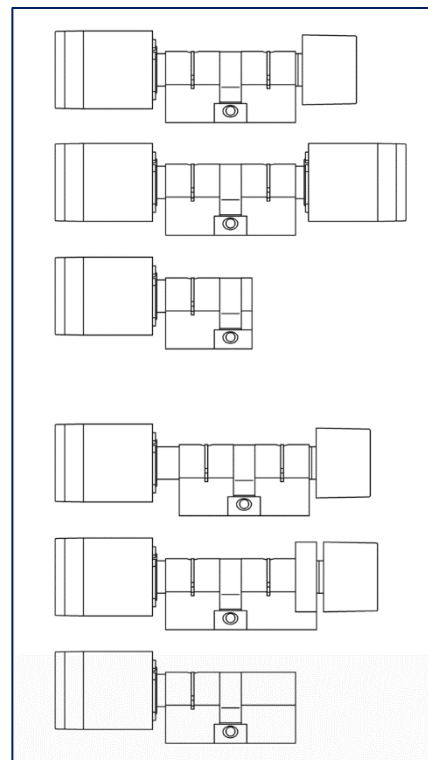
## 2.3. Varianten

### Europrofielcilinder

Sluitcilinders zijn verkrijgbaar in een groot aantal varianten, waarbij individuele uitrustingsopties ook kunnen worden gecombineerd, bijv.:

- LA Dubbele knopcilinder met lezer buiten
- LB Dubbele knopcilinder met lezer aan beide zijden
- HZ Halve cilinder
  
- OPZ Met asverlenging voor deuren met kerntrekbeveiliging
- LA-P Dubbele knopcilinder voor panieksloten
- LA-OI Sluitcilinder zonder knop aan de binnenkant

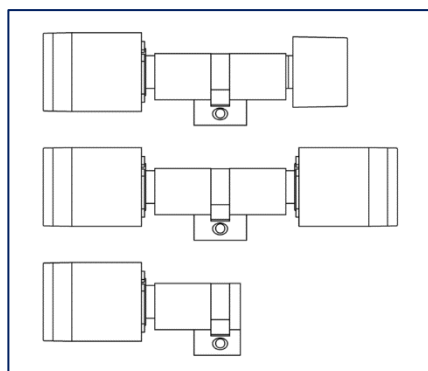
Sluitcilinders zijn verkrijgbaar in verschillende lengtes en worden specifiek af fabriek geleverd. Let erop dat u bij het bestellen de juiste buiten- en binnenlengte hebt opgegeven (zie → hoofdstuk 2.6 Afmetingen).



### Ronde cilinders voor Zwitsers rond profiel

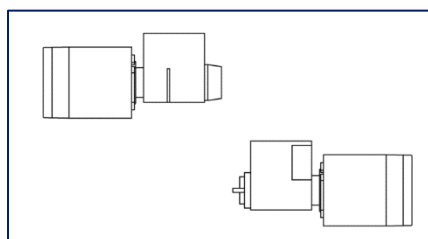
- CH-LA Dubbele knopcilinder met lezer buiten
- CH-LB Dubbele knopcilinder met lezer aan beide zijden
- CH-HZ Halve cilinder

Vaste lengtes af fabriek.



### Ovale cilinder voor Scandinavische sloten

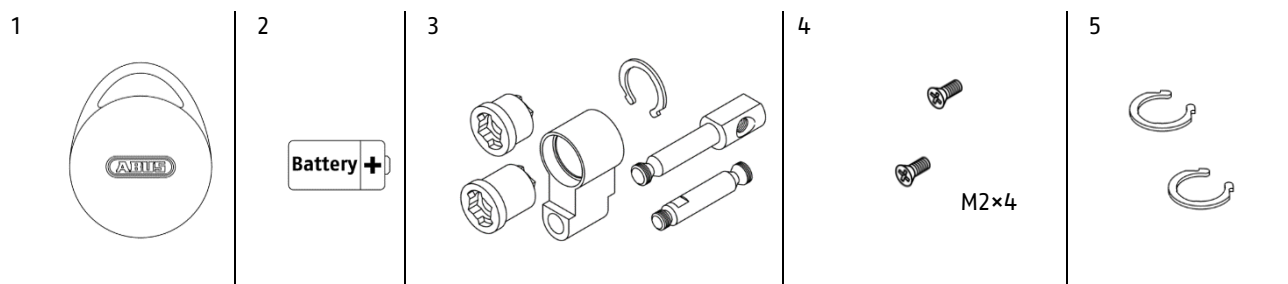
- Ovale cilinder voor montage aan de buitenkant van de deur
- Rocococilinder voor montage aan de binnenzijde van de deur



### Andere uitvoeringen

- T90 voor brandwerende deuren
- SEC met extra boorbescherming
- EG, ES, RS Design buitenknop (grijs/zwart; vierkant/rond)
- EQ, ES, FQ, FS Ontwerp/functie binnenknop (vierkant/smal; vrijlopend/niet-vrijlopend)

## 2.4. Accessoires



- 1 ABUS MIFARE® DESFire® sluitmedium
- 2 VARTA CR2-batterij (VARTA type 6202; onderdeel)
- 3 Voor Europrofielcilinders: Verlengingssets (in verschillende versies)
- 4 Elektronischschroeven, set van 8 (onderdelen)
- 5 Kernbevestigingsringen, set van 10 (reserveonderdeel)

Zonder afbeelding:  
 ABUS Updater-kabel (artikelnr: ACAC00043)

## 2.5. Technische gegevens

Batterijtype	1× VARTA CR2 (VARTA type 6206)
Nominale spanning	DC 3 V
Omgevingscondities	
Bedrijfstemperatuur	-25 tot +65 °C
Beschermingsklasse	IP67 (stofdicht; beschermd tegen tijdelijke onderdompeling in water)
Sluitmedia	ABUS MIFARE® DESFire® (3DES, AES128)
Frequentie	13,561 MHz
Leesafstand	ca. 1 cm
Bluetooth Low Energy (alleen TECTIQ)	
Radiofrequentie	2,402 tot 2,480 GHz
Zenderbereik	2 tot 3 m (open veld)
Zendvermogen	0,4 dBm
Radio (alleen wAppLoxx Pro)	
Radiofrequentie	868,3 MHz
Zenderbereik	max. 100 m (open veld), typ. 30 m (binnen)
Zendvermogen	14 dBm
USB	
Aansluiting	USB2-Micro-B
Kabeltype	ABUS Updater-kabel → zie hoofdstuk 2.4 Accessoires
Interne klok	Ja
Levensduur batterij (bij 20 °C)	tot 45.000 (WLX Pro) / 60.000 (TECTIQ) sluitcycli, ca. 2 jaar (bij 20 activeringen per dag), tot 3 jaar indien niet bediend)
Aantal sluitcycli	>200 000

## Conformiteit

2014/35/EU	Laagspanningsrichtlijn (LVD)
2014/30/EU	Richtlijn Elektromagnetische Compatibiliteit (EMC)
2014/53/EU	Richtlijn radioapparatuur (RED)
Verordening EU 305/2011	Bouwproducten (CPR)
2001/95/EG	Algemene productveiligheid
2011/65/EU	Richtlijn beperking van gevaarlijke stoffen (RoHS)

EN 15684  
EN 179 / EN 1125  
SKG \*\*\* (Nederland; voor SEC-variant)

## Classificatie volgens EN 15684

1.	2.	3.	4.	5.	6.	7.	8.
1	6	B	4	0	D	3	0/D *

1. Gebruikscategorie	1 - Voor gebruikers met een hoge motivatie voor zorgvuldigheid en bij een lage waarschijnlijkheid van misbruik
2. Duurzaamheid	6 - 100 000 testcycli
3. Weerstand tegen vuur/rook	B - Geschikt voor gebruik op brand- en rookwerende deuren
4. Omgevingsbestendigheid	4 - Corrosiebestendig, waterbestendig; +65°C, -25°C (telk. 16 uur)
5. Mechanische vergrendeling	0 - Niet van toepassing
6. Autorisatieveiligheid	D - Elektronische sluitmedia (RFID), 10 <sup>7</sup> codevarianten, AES128, beveiligd tegen kopiëren
7. Systeembeheer	3 - Met protocol en tijdbereik
8. Weerstand tegen aanvallen *)	D - Uitboren (5 min), beitelen (40 slagen), draaien (30 rotaties), kerntrekken (5 min/15 kN), torsie (30 Nm/7 Nm), slagen (5 min), trillingen (5 min), elektrische spanning (>50 V), ESD (8/21 kV), magnetisch veld (2 min)

\*) Aanvalweerstand niveau D alleen voor installatie met veiligheidsrozet of veiligheidsbeslag.

## Brandwerendheid

Getest volgens DIN EN 1634-1:2014+A1:2018 in combinatie met EN 1363-1:2020 voor brand- en rookwerende deuren (Art: Brandwerende staalplaatdeuren).

T30 (alle cilinders) Testrapport DMT-D0-50-759 &1093 (DMT testlaboratorium voor brandbeveiliging van de TÜV Nord Group)  
T90 (optioneel) Testrapport DMT-D0-50-1027 &1043 (DMT-testlaboratorium voor brandbeveiliging van de TÜV Nord Group)

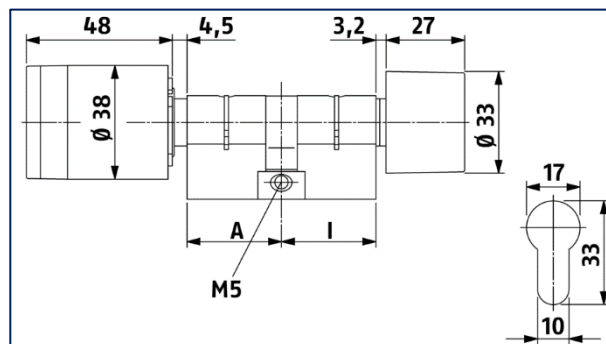
## 2.6. Afmetingen

Meet de externe en interne lengte van profielcilinders vanuit het midden van de voorplaatschroef naar binnen of naar buiten.

### Europrofielcilinder

Europrofielcilinders zijn af fabriek verkrijgbaar in verschillende lengtes. Afmetingen kunnen variëren afhankelijk van de uitrustingsvariant.

A	I
30 mm	30 mm
35 mm	35 mm *)
40 mm	40 mm
...	...
(elk. +5 mm)	(elk. +5 mm)
...	...
90 mm	90 mm



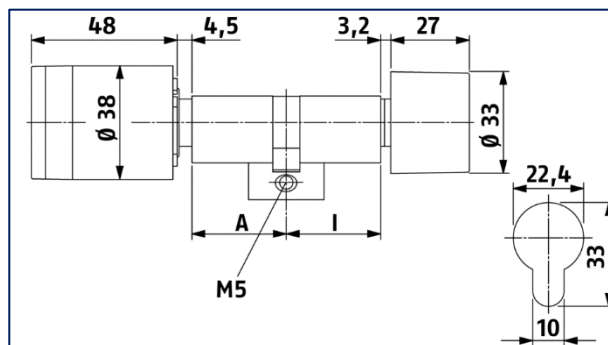
\*) T90 verkrijgbaar vanaf inwendige lengte 35 mm.

Latere aanpassingen mogelijk met passende verlengingsset voor buiten en binnen.

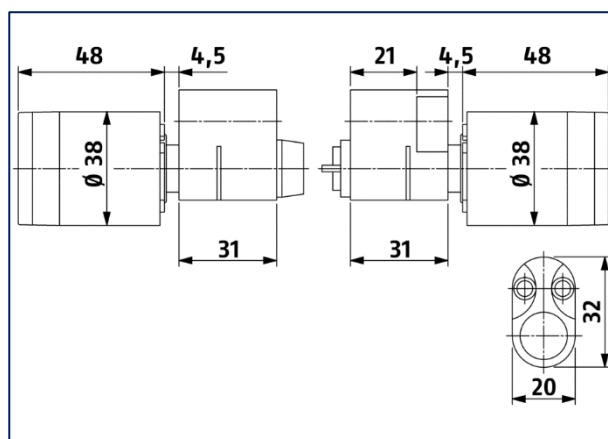
### Ronde profielcilinder

Ronde profielcilinders zijn af fabriek verkrijgbaar in verschillende lengtes.

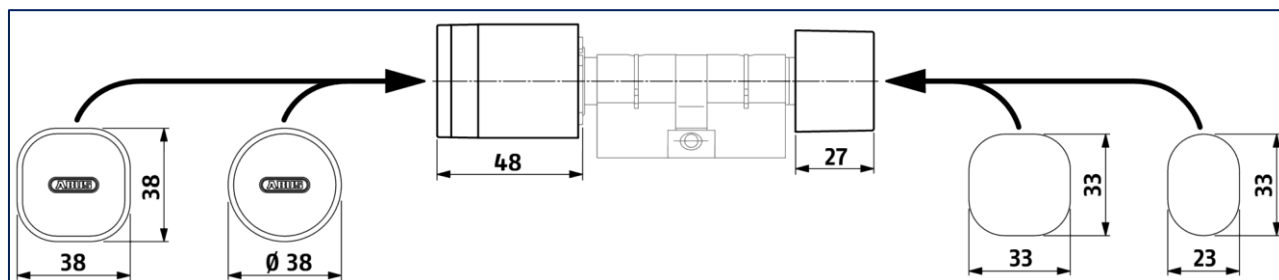
A	I
32,5 mm	32,5 mm
37,5 mm	37,5 mm
42,5 mm	42,5 mm
47,5 mm	47,5 mm
52,5 mm	52,5 mm



### Ovale/Rokoko-cilinder



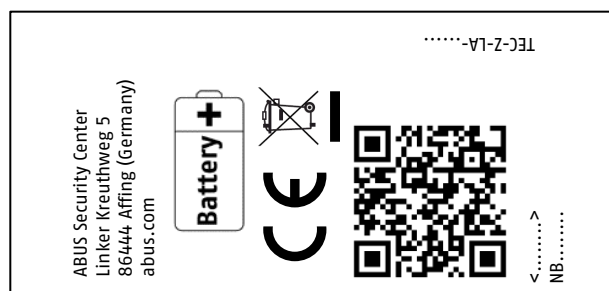
### Buitenknop/binnenknop



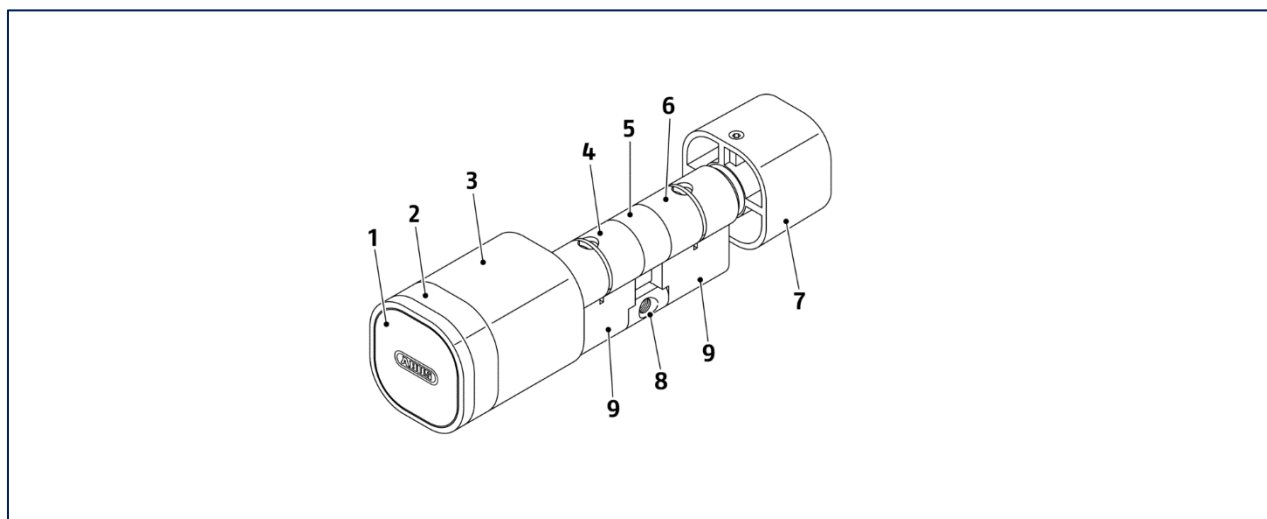
## 2.7. Markeringen

Aan de binnenzijde van de lezer, op de korf:

- Naam/adres fabrikant
- Installatiepositie batterij
- Conformiteitsteken
- Markering voor veilige verwijdering na afdanking
- QR-code
- Interne markering
- Serienummer
- Soort product



## 2.8. Opbouw en afzonderlijke onderdelen



- |   |                                |   |                                                  |
|---|--------------------------------|---|--------------------------------------------------|
| 1 | Lezer                          | 6 | Cilinderhuis (binnenzijde)                       |
| 2 | Statusweergave (LED)           | 7 | Mechanische binnenknop                           |
| 3 | Elektronika-knop (buitenzijde) | 8 | Gat voor voorplaatschroef (Euro-Ironde cilinder) |
| 4 | Cilinderhuis (buitenzijde)     | 9 | Verstijving                                      |
| 5 | Sluitnok                       |   |                                                  |

### 3. Veiligheidsinstructies

#### 3.1. Algemene veiligheidsinstructies



**WAARSCHUWING! Explosiegevaar!**

Het monteren en bedienen van beslag en cilinders in een explosiegevaarlijke omgeving kan ernstig letsel of de dood tot gevolg hebben.

- Monteer of gebruik beslag/cilinders niet in omgevingen met explosiegevaar.



**VOORZICHTIG! Risico op letsel door inslikken van kleine onderdelen!**

Kinderen kunnen kleine onderdelen inslikken.

- Zorg ervoor dat kleine onderdelen zoals schroeven of sluitmedia niet in de handen van kleine kinderen terechtkomen.

#### 3.2. Veilige omgang met batterijen



**WAARSCHUWING! Gevaar door onjuist gebruik van batterijen!**

Batterijen kunnen oververhit raken en brand veroorzaken. Beschadiging of blootstelling aan sterke hitte kan brand of explosies veroorzaken en ernstige verwondingen, brandwonden of chemische brandwonden tot gevolg hebben. Bij lekkage kunnen gevaarlijke stoffen vrijkomen die schadelijk zijn voor de gezondheid.

- Verwissel de polariteit van de batterijen niet. Let op de polariteit (+/-).
- Batterijen niet opladen, openen, in vuur werpen of kortsluiten.
- Gebruik geen nieuwe en gebruikte batterijen samen.
- Niet gebruiken in combinatie met andere batterijtypes.
- Geef alleen volledig ontladen batterijen terug waarvan de polen zijn afgeplakt.
- Houd batterijen uit de buurt van kinderen.

#### 3.3. Veiligheidsinstructies voor vlucht- en reddingsroutes



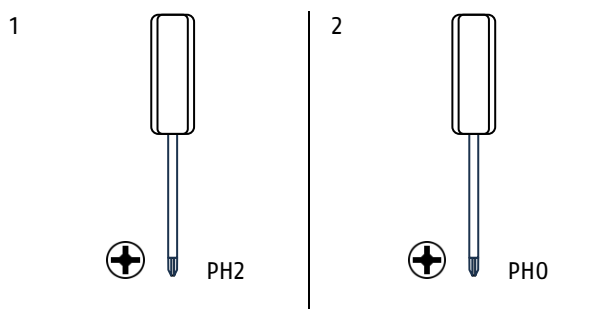
**WAARSCHUWING! Risico op ernstig of dodelijk letsel als cilinders niet goed werken door onjuiste montage of onjuist onderhoud!**

Slecht geïnstalleerde of onderhouden cilinders kunnen de werking van vluchtdeuren en brandwerende deuren belemmeren. In noodsituaties kan dit leiden tot gevaarlijke situaties met ernstig of dodelijk letsel.

- Laat de sluitcilinders op vlucht- en brandwerende deuren alleen installeren en onderhouden door gespecialiseerd personeel.
- Neem alle instructies van de fabrikant in acht en volg ze op bij het installeren en onderhouden van de deuren, sloten en sluitcilinders.
- Zorg ervoor dat alleen geschikte componenten worden geïnstalleerd in vlucht- en reddingsroutes. Let vooral op de compatibiliteit van de geïnstalleerde componenten. Neem de certificaten van de fabrikant in acht.
- Neem de voorgeschreven onderhoudsintervallen voor deuren, sloten en cilinders in acht.
- Vervang cilinders op vlucht- en brandwerende deuren zodra het maximale aantal sluitcycli is bereikt (zie → hoofdstuk 2.5 Technische gegevens).

## 4. Montage-instructies

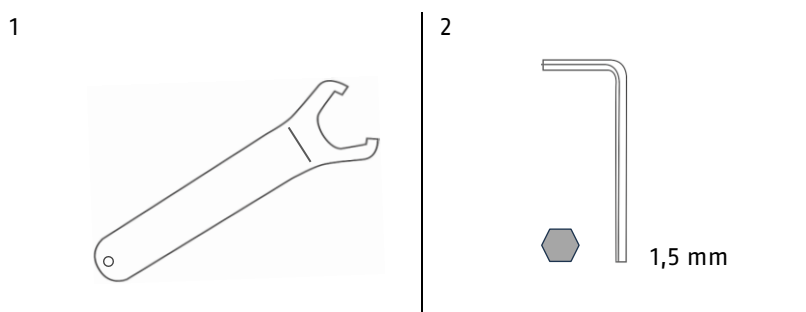
### 4.1. Vereist gereedschap



- 1 PH2 kruiskopschroevendraaier voor voorplaatschroef
- 2 PH0 kruiskopschroevendraaier (voor varianten -LB, -LA-P en -OPZ)

### Kleine gereedschapsset, artikelnummer ACWZ00002

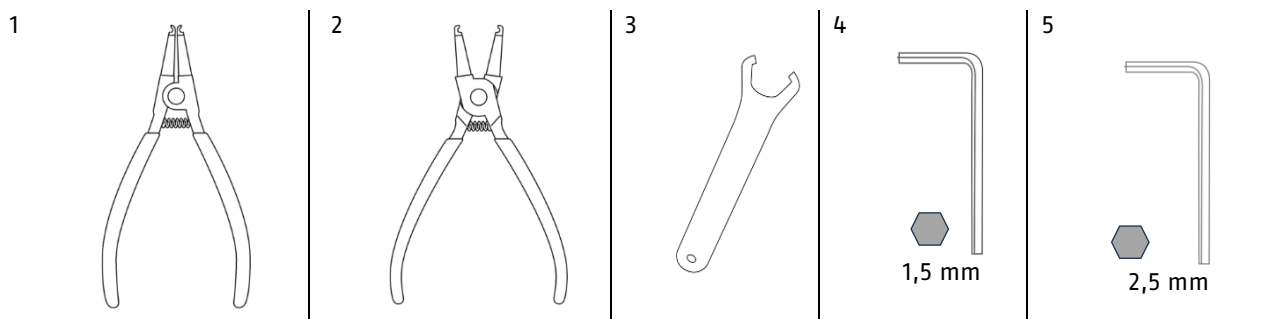
Voor montage en vervanging van de batterij.



- 1 Openingsleutel voor buitenkap
- 2 Inbussleutel 1,5 mm voor montage/demontage van de binnenknop

### Grote gereedschapsset, artikelnummer ACWZ00001

Voor installatie, batterijvervanging en lengte-aanpassingen door gespecialiseerde ABUS-partners.



- 1 Openingstang
- 2 Sluittang
- 3 Openingsleutel voor buitenkap
- 4 Inbussleutel 1,5 mm voor montage/demontage van de binnenknop
- 5 Inbussleutel 2,5 mm voor lengte-aanpassing door de ABUS-dealer

## 4.2. Voorbereidingen voor montage

- De bouwwerkzaamheden op de bouwplaats zijn voltooid.
- De deur is volledig gemonteerd.
- Het insteekslot is gemonteerd.

### Inbraakbeveiliging

De elektronische sluitcilinder biedt alleen bij correcte montage een gegarandeerde inbraakbeveiliging.

- De profielcilinder moet aan de buitenkant gelijk liggen met de deurplaat en mag niet meer dan 3 mm uitsteken.
- U kunt ook een beschermende rozet of veiligheidsbeslag gebruiken.

### Lengte-aanpassing

De sluitcilinder wordt meestal geleverd in overeenstemming met de dikte van het deurblad en de positie van het slot. Europrofielcilinders kunnen achteraf worden uitgerust met een verlegingsset, zie → hoofdstuk 5.3.

Ronde profielcilinders zijn verkrijgbaar in alle standaardmaten. Neem bij vragen contact op met uw ABUS-dealer.

### Vooraf programmeren vóór montage

Bij levering is de elektronische sluitcilinder ingekoppeld, d.w.z. dat voor de montage de toegang van beide kanten gegarandeerd is.

- ⓘ Na het programmeren bevindt de leeskop zich in de ontkoppelde toestand. De toegang wordt dan vanaf deze kant geblokkeerd.
  - Als u de sluitcilinder van tevoren programmeert en vervolgens monteert, zorg er dan voor dat u uzelf niet buitensluit.
  - Houd de deur open of deel tijdig geldige sluitmedia uit.

### Status van de batterij bij levering

Afhankelijk van de variant is de batterij al geplaatst bij levering. Bij deze varianten moet voor de inbedrijfstelling een isolerende strip in het batterijvak worden verwijderd, zie → hoofdstuk 8.

Bij varianten met een meegeleverde batterij moet de batterij worden geplaatst voordat deze in gebruik wordt genomen, zie → hoofdstuk 9.



## 5. Profielcilinder monteren

### 5.1. Montage profielcilinders -LA en -HZ

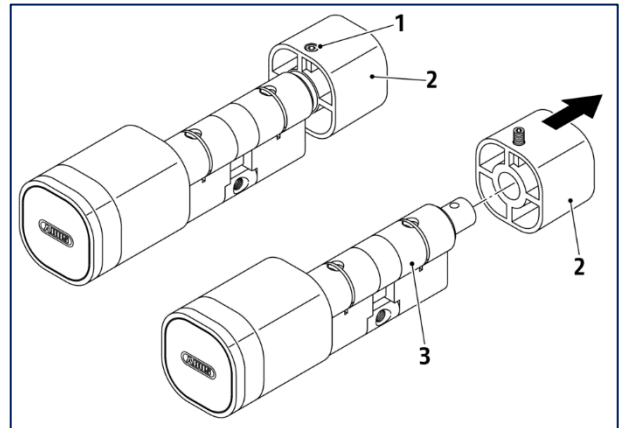
De varianten -LA en -HZ worden vanaf de buitenkant van de deur gemonteerd.

- ⓘ Als de profielcilinder niet overeenkomt met de dikte van het deurblad, kan hij worden aangepast aan het deurblad met behulp van de passende verlengingsset. Om de uitbreidingsset te installeren, zie → hoofdstuk 5.3.

#### Stap 1: Binnenknop demonteren

Niet van toepassing op halve cilinders -HZ.

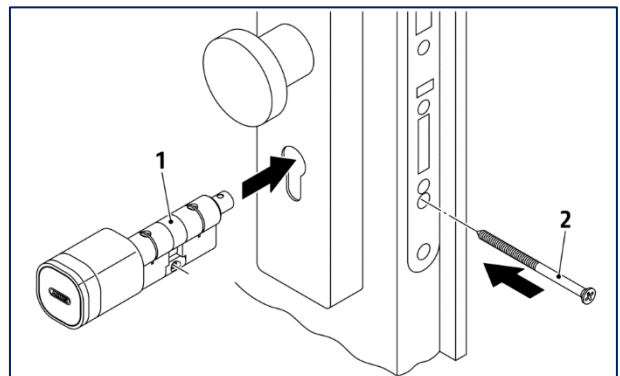
- Met 1,5 mm inbus: Draai de stifttap (1) aan de binnenknop (2) los totdat de binnenknop kan worden bewogen.
- Draai de stifttap niet helemaal los.
- Trek de binnenknop (2) axiaal van de profielcilinder (3) af.



#### Stap 2: Profielcilinder in de deur monteren

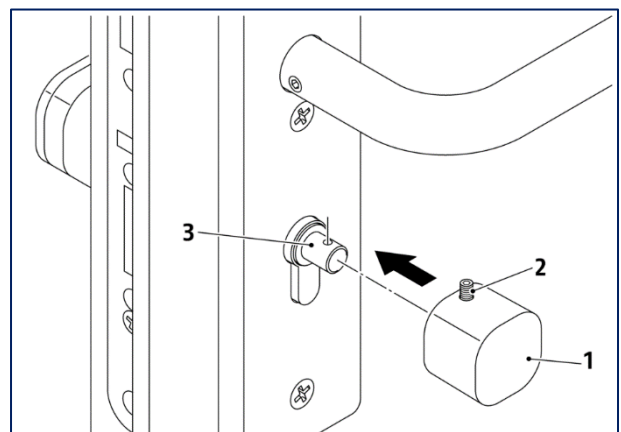
- Schuif de profielcilinder (1) van buitenaf in de deur.
- Schuif met de buitenknop de sluitgrendel uit.
- Fixeer de profielcilinder handvast in het slot met behulp van de voorplaatschroef (2).

- ⓘ Controleer of de cilinder soepel beweegt. Het moet mogelijk zijn om de sluitgrendel en de schoot goed te bewegen. Draai bij twijfel de voorplaatschroef iets los.



#### Stap 3: Binnenknop monteren

- Plaats de binnenknop (1) zo op de cilinderas (3) zodat de stifttap (2) in het schroefgat in de cilinderas (3) kan aangrijpen.
- Met 1,5 mm inbus: Draai de stifttap (2) op de binnenknop (1) aan tot deze gelijk ligt met het oppervlak.
- Controleer of de binnenknop goed vastzit.






#### Stap 4: Batterij activeren

Afhankelijk van de toestand bij levering:


- Verwijder de isolatie van de batterij, zie → hoofdstuk 8, - of -
- Plaats de batterij, zie → hoofdstuk 9.

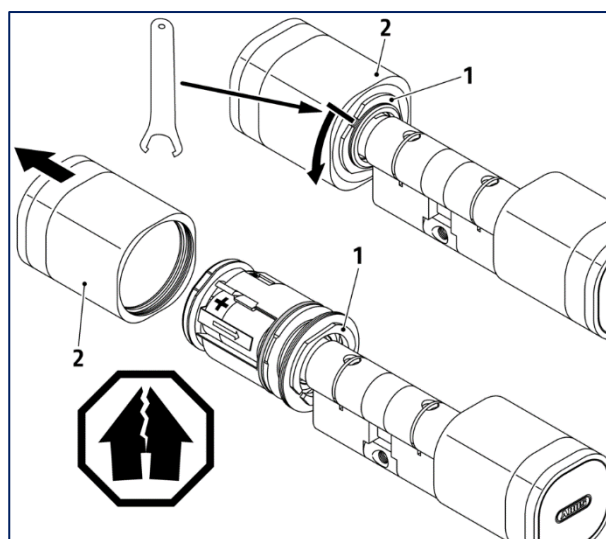
## 5.2. Profielcilinders -LB, -LA-P, -OPZ monteren

Om de varianten -LB, -LA-P en -OPZ te monteren, verwijdt u eerst de elektronica-knop en monteert u vervolgens de sluitcilinder vanaf de binnenkant van de deur.



-  **AANWIJZING:** Bij onjuiste installatie kan de elektronica-knop vocht aantrekken tijdens het gebruik. Condenswater kan de elektronica beschadigen. Gebruik voor elke assemblage nieuwe elektronische schroeven met onbeschadigde laklaag.
-  Als de profielcilinder niet overeenkomt met de dikte van het deurblad, kan hij worden aangepast aan het deurblad met behulp van de passende verlengingsset. Om de uitbreidingsset te installeren, zie → hoofdstuk 5.3.
-  Let erop dat bij varianten -LB met lezers aan beide zijden de batterijen zowel aan de buitenkant als aan de binnenkant geactiveerd worden, zie → hoofdstuk 8, zie → hoofdstuk 9.

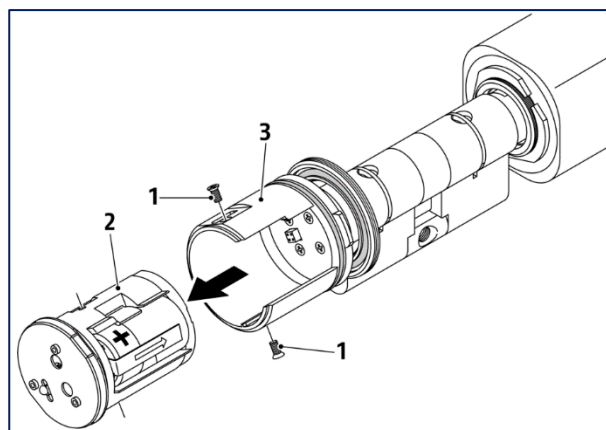
### Stap 1: Demonteer de buitenkap

- ▶ Grijp met de openings sleutel in de inkeping in de bevestigingsring (1) achter de buitenknop (2) en maak de bevestigingsring los.
-  **AANWIJZING:** De afdichting van de buitenknop of de antenneprintplaat kan onherstelbaar beschadigd raken. Zorg ervoor dat u de buitenkap er recht af trekt.
- ▶ Trek de buitenkap (2) axiaal van de profielcilinder af.



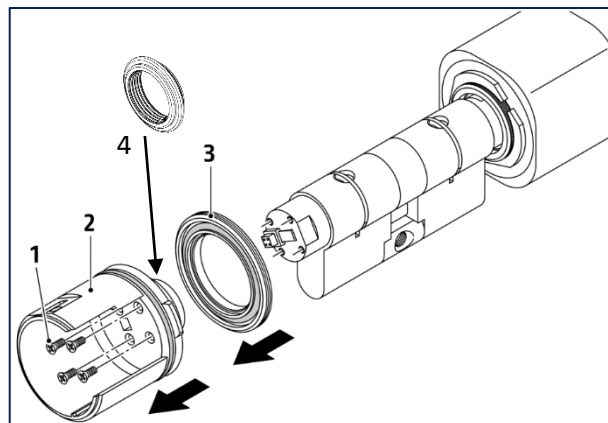
### Stap 2: Neem de elektronica uit de buitenknop

-  **OPMERKING:** Vuil of mechanische invloeden kunnen de gevoelige elektronica beschadigen. Bescherm de gedemonteerde onderdelen tegen beschadiging, een val, stof en vocht!
-  **AANWIJZING:** Beschadiging van het product door elektrostatische ontlading. Bewaar de elektronica beschermd tegen elektrostatische invloeden, bijvoorbeeld op een ESD-ondergrond. Voordat u de elektronica aanraakt, moet u ervoor zorgen dat de lading tussen u, de elektronica en de inbouwomgeving vereffend is. Raak de elektronica alleen aan bij de plastic onderdelen.
- ▶ Gebruik een PH0-schroevendraaier om de twee zijdelingse elektronica-schroeven (1) los te draaien.
- ▶ Trek de elektronica (2) samen met de houder uit de korf (3).



### Stap 3: Buitenknop volledig demonteren

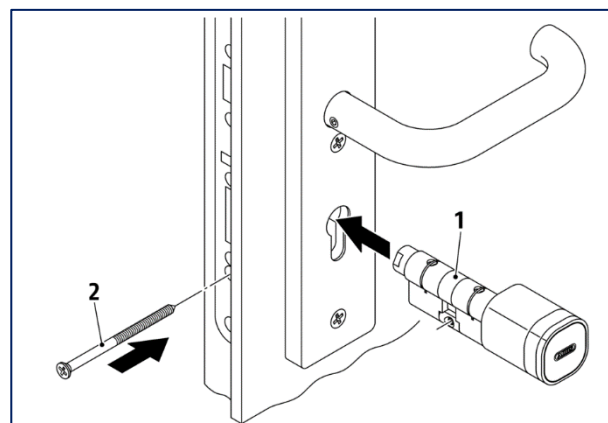
- ▶ Gebruik een PH0-schroevendraaier om de 4 bevestigingsschroeven (1) op de bodem van de korf (2) los te draaien.
- ▶ Trek de korf (2) van de cilinder af.
- ▶ Verwijder ook de bevestigingsring (3) van de cilinderas.
- ▶ Laat de asafdichting (4) in de korf (2) zitten.  
>> naar stap 5



### Stap 4: Profielcilinder in de deur monteren

- ▶ Schuif de profielcilinder (1) van binnenuit in de deur.
- ▶ Gebruik de binnenknop om de sluitgrendel uit te schuiven.
- ▶ Fixeer de profielcilinder handvast in het slot met behulp van de voorplaatschroef (2).

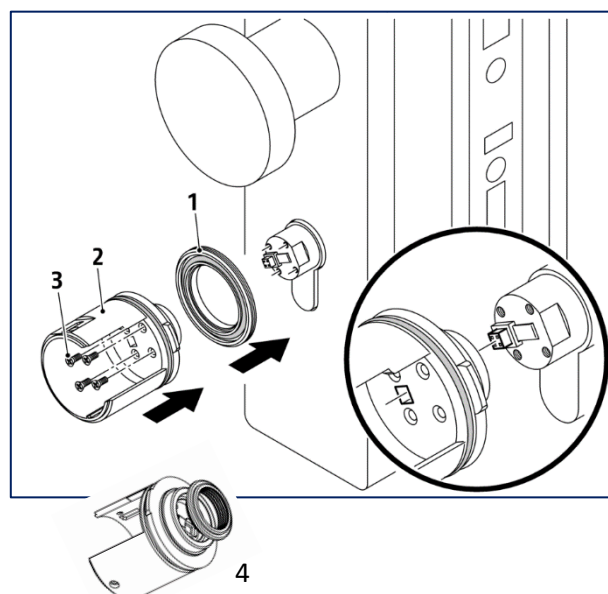
**i** Controleer of de cilinder soepel beweegt. Het moet mogelijk zijn om de sluitgrendel en de schoot goed te bewegen. Draai bij twijfel de voorplaatschroef iets los.



### Stap 5: Buitenknop monteren

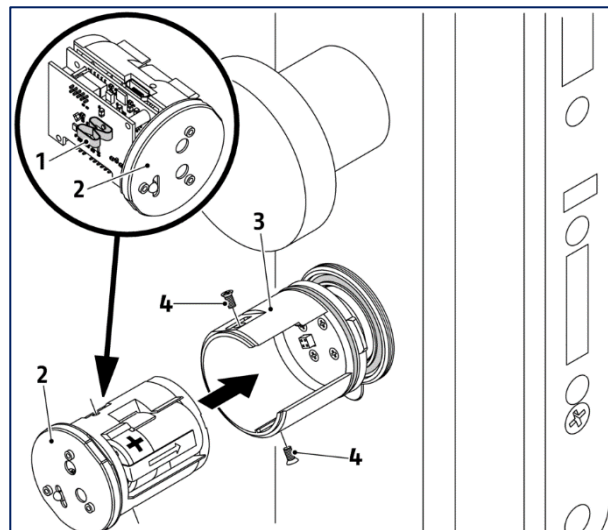
**AANWIJZING:** Bij onjuiste installatie is beschermingsklasse IP67 niet langer gegarandeerd. De elektronica kan vocht aantrekken en de elektronica permanent beschadigen. Gebruik voor elke montage nieuwe elektronica-schroeven met onbeschadigde laklaag. Of breng als alternatief nieuwe schroefborglaks aan op de schroeven.

- ▶ Schuif de bevestigingsring (1) incl. afdichtingsring terug op de as. De afdichtingsring wijst in de richting van de knop.
- ▶ Druk de asafdichting (4) er weer in / controleer of de langere kant in de korf (2) steekt [zie afbeelding].
- ▶ Schuif de korf (2) van de buitenknop op de as zodat de connector in de opening past.
- ▶ Schroef de korf weer op de as met 4 nieuwe elektronica-schroeven (3) met behulp van schroevendraaier PH0. Aanhaalmoment: ca. 0,5 Nm.



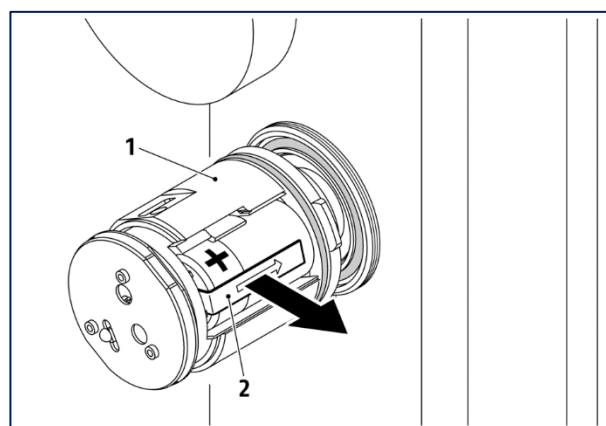
### Stap 6: Elektronica in buitenknop plaatsen

- AANWIJZING:** Buig het EMC-contact (1) op de printplaat niet bij het plaatsen van de elektronica!
- ▶ Plaats de elektronica met houder (2) zo in de korf (3) dat de stekerverbinding in de bus in de schacht past.
- ▶ Bevestig de elektronica met de twee zijdelingse elektronicaschroeven (4) met behulp van schroevendraaier PH0. Aanhaalmoment: ca. 0,5 Nm.



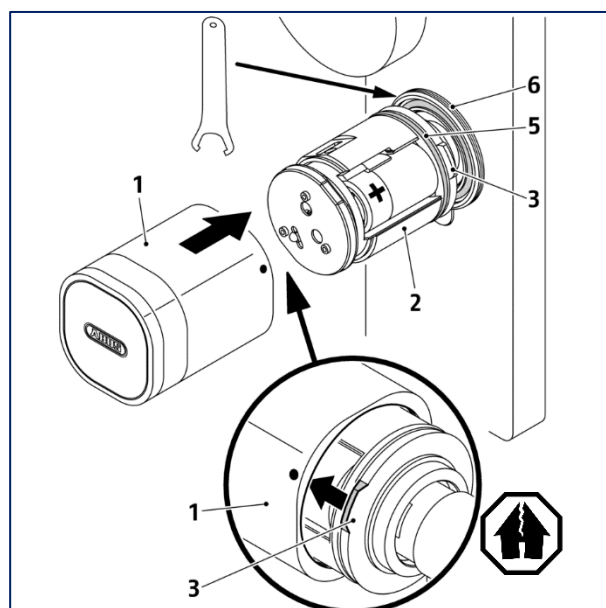
### Stap 7: Trek de batterij-isolatie eruit

- De batterij kan ook op een later tijdstip worden geactiveerd. De elektronische cilinder blijft in de tussentijd zonder functie.
- ▶ Trek het isolerende stripje (2) op het batterijvak (1) eruit.
- Afhankelijk van de toestand bij levering: Plaats de batterij, zie → hoofdstuk 9.



### Stap 8: Buitenknop sluiten

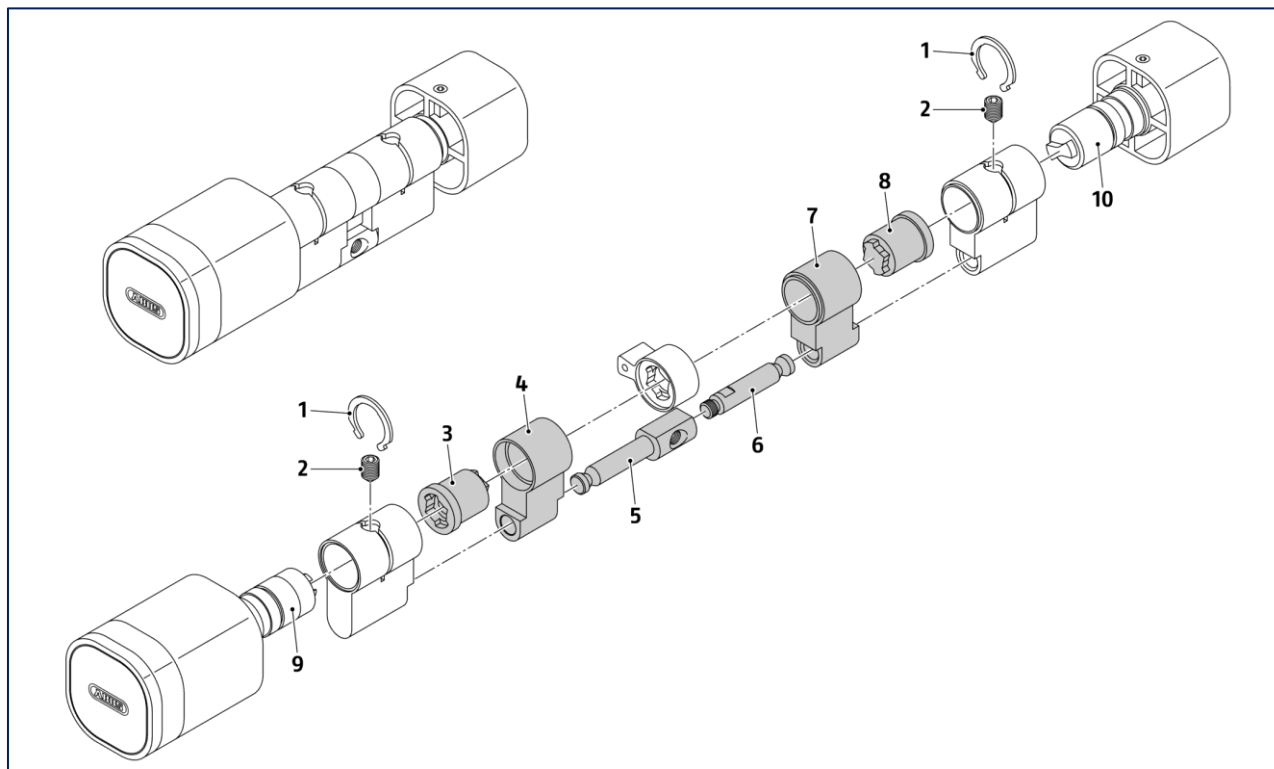
- AANWIJZING:** De elektronische cilinder kan onherstelbaar beschadigd raken als de kap met geweld wordt aangebracht. Plaats de kap niet scheef bij de montage! Let op de juiste positie van de markering "•"!.
- ▶ Plaats de kap (1) zo op de buitenknop (2) dat de nok (3) in de uitsparing in de kap past - zie markering "•".
- ▶ Schuif de kap met een beetje druk over de afdichting (5).
- ▶ Schroef de bevestigingsring (6) weer op de buitenknop.
- ▶ Gebruik de openingsleutel om de bevestigingsring aan te draaien.



### 5.3. Pas de profielcilinder aan de deurdikte aan

Als de sluitcilinder ter plaatse niet overeenkomt met de dikte van het deurblad, kan de sluitcilinder met een verlengingsset worden aangepast aan de concrete deurdikte. Afhankelijk van de behoeften kan de profielcilinder aan de binnen- of buitenkant worden verlengd (telkens 5 tot 30 mm).

**!** Belangrijk: De kernborgringen van de kern verliezen hun houdkracht na demontage. Gebruik gedemonteerde kernborgringen niet opnieuw.



- |   |                                        |    |                                               |
|---|----------------------------------------|----|-----------------------------------------------|
| 1 | Kernborgringen                         | 6  | Tussenstukschroef binnen (uit verlengingsset) |
| 2 | Stifttappen                            | 7  | Huisverlenging binnen                         |
| 3 | Asverlenging buiten                    | 8  | Asverlenging binnen                           |
| 4 | Huisverlenging buiten                  | 9  | Cilinderas buiten                             |
| 5 | Tussenstuk buiten (uit verlengingsset) | 10 | Cilinderas binnen                             |

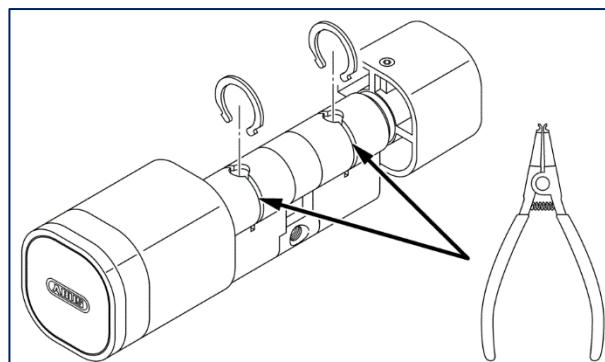
#### Stap 1: Kernborgringen losmaken

Verlenging van de cilinder binnen:

- ▶ Gebruik de openingstang om de kernborgring aan de binnenkant open te buigen en van de cilinderas te verwijderen.
- ▶ Gooi de oude kernborgring weg.

Verlenging van de cilinder aan de buitenkant:

- ▶ Gebruik de openingstang om beide kernborgringen - binnen en buiten - open te buigen en van de cilinderas te verwijderen.
- ▶ Gooi de oude kernborgringen weg.



## Stap 2: Cilinderas demonteren

- !** AANWIJZING: Onderdeeltoleranties kunnen leiden tot storingen als onderdelen verkeerd worden gemonteerd. Verwissel de gedemonteerde aseindstukken aan de buiten- en binnenkant niet.

Verlenging van de cilinder binnen:

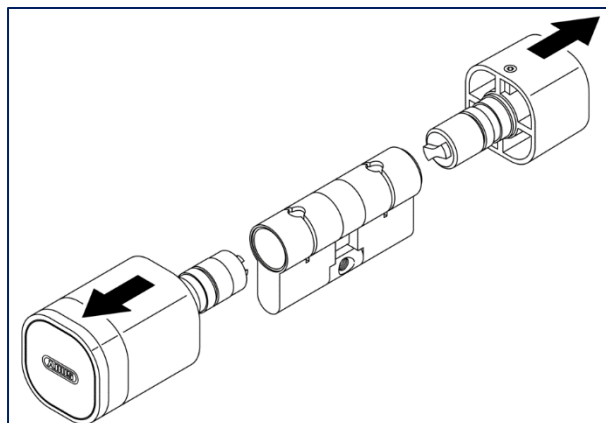
- ▶ Trek de losgemaakte cilinderas uit het cilinderhuis.

Verlenging van de cilinder aan de buitenkant:

- ▶ Trek de losgemaakte cilinderassen - binnen en buiten - uit het cilinderhuis.

LET OP:

Verlenging van de buitenkant - laat de afdichting op de as/korf zitten



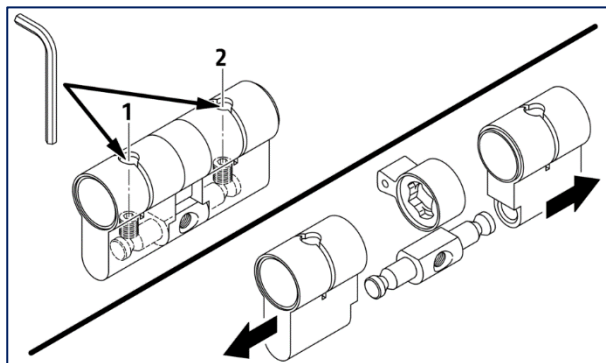
## Stap 3: Cilinderhuis demonteren

Verlenging van de cilinder binnen:

- ▶ Gebruik een 2,5 mm inbussleutel om de stifttap (1) aan de binnenkant los te draaien.
- ▶ Verwijder het losgemaakte cilinderhuis van het tussenstuk.

Verlenging van de cilinder aan de buitenkant:

- ▶ Gebruik een 2,5 mm zeskantsleutel om beide stifttappen (1+2) los te draaien - binnen en buiten.
- ▶ Verwijder de losgemaakte cilinderhuizen aan beide zijden van het tussenstuk.



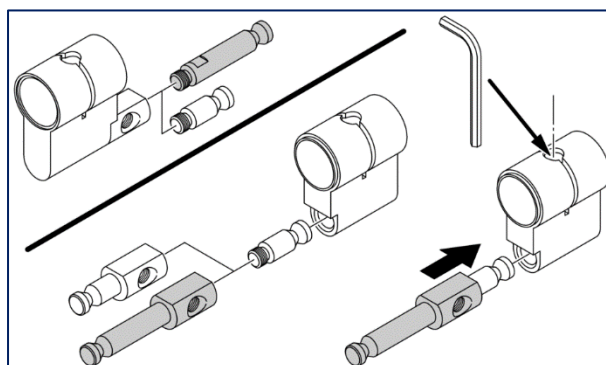
## Stap 4: Tussenstuk vervangen

Verlenging van de cilinder binnen:

- ▶ Schroef de oude schroef uit het tussenstuk.
- ▶ Plaats de nieuwe schroef in het tussenstuk.

Verlenging van de cilinder aan de buitenkant:

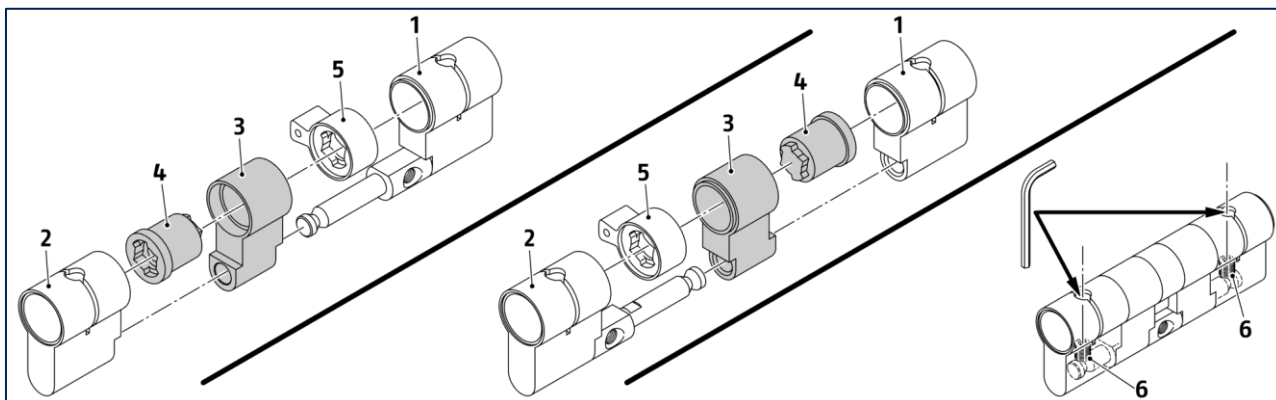
- ▶ Draai de schroef uit het tussenstuk.
- ▶ Vervang het oude tussenstuk door een nieuw tussenstuk uit de verlengingsstuk.
- ▶ Schroef de tussenstukschroef in het nieuwe tussenstuk.
- ▶ Plaats het tussenstuk met de gemonteerde schroef in het binnenste cilinderhuis.
- ▶ Gebruik een 2,5 mm inbussleutel om de stifttap in het cilinderhuis binnen vast te draaien.





### Stap 5: Cilinderhuis, huisverlengstuk en sluitnok monteren

- ▶ Monteer de cilinderhuizen binnen (1) en buiten (2), het huisverlengstuk (3), het asverlengstuk (4) en de sluitnok (5).
- ▶ Als de sluitnok niet goed roteert: Controleer of de sluitnok verdraaid is. Corrigeer de positie van de sluitnok.
- ▶ Gebruik een 2,5 mm zeskantsleutel om de stifttappen (6) in het cilinderhuis vast te draaien.



### Stap 6: Cilinderas monteren

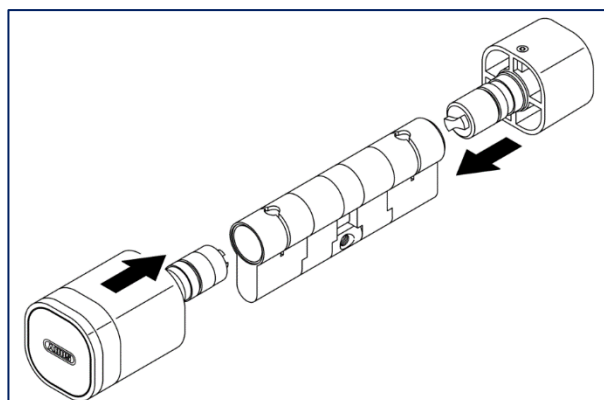
Verlengen van de binnenzijde:

- ▶ Duw de cilinderas in de cilinder zodat de sluitnok over de knop kan worden bewogen.

Verlenging van de buitenzijde:

- ▶ Schuif de cilinderas voor de binnenkant in de cilinder.
- ▶ Schuif de cilinderas met de elektronische knop in de buitenkant van de sluitcilinder.
- ▶ Controleer de afdichting op de as/mand

Het moet mogelijk zijn om de sluitknop over beide knoppen te bewegen.



### Stap 7: Zet de as vast met nieuwe kernborgringen

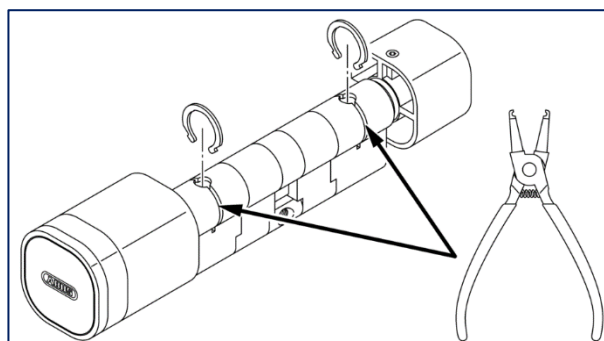
**!** Belangrijk! Alleen met nieuwe kernborgringen is een perfecte en permanente borgfunctie van de sluitcilinder gegarandeerd! Gebruik geen kernborgringen die al eerder gemonteerd waren!

Verlengen van de binnenzijde:

- ▶ Plaats een nieuwe kernborgring in de groef.

Verlenging van de buitenzijde:

- ▶ Plaats nieuwe kernborgringen aan beide zijden van de cilinder - binnen en buiten.
- ▶ Druk de kernborgringen aan beide uiteinden samen met behulp van de sluittang. Zorg ervoor dat de kernborgringen niet uitsteken.



## 6. Ronde cilinders monteren

### 6.1. Montage van dubbele knopcilinder met Zwitsers rond profiel


Cilinders met een Zwitsers rond profiel worden aan de binnenzijde van de deur gemonteerd.

#### Vorbereiding

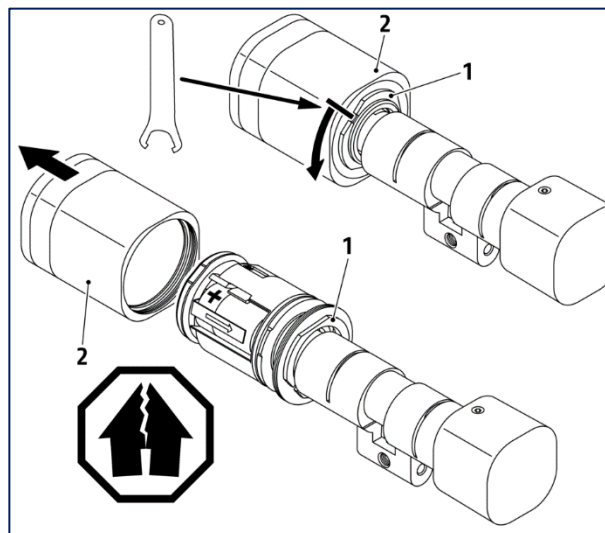
- De deurplaat en de deurkruk aan de buitenzijde van de deur zijn gemonteerd.
- De deurplaat en de deurkruk aan de binnenzijde van de deur zijn niet gemonteerd.

#### Stap 1: Demonteer de buitenkap


- ▷ Grijp met de openingsleutel in de inkeping in de bevestigingsring (1) achter de buitenknop (2) en maak de bevestigingsring los.


 **AANWIJZING:** De afdichting van de buitenknop of de antenneprijsplaat kan onherstelbaar beschadigd raken. Zorg ervoor dat u de buitenkap er recht af trekt.

- ▷ Trek de buitenkap (2) axiaal van de profielcilinder af.

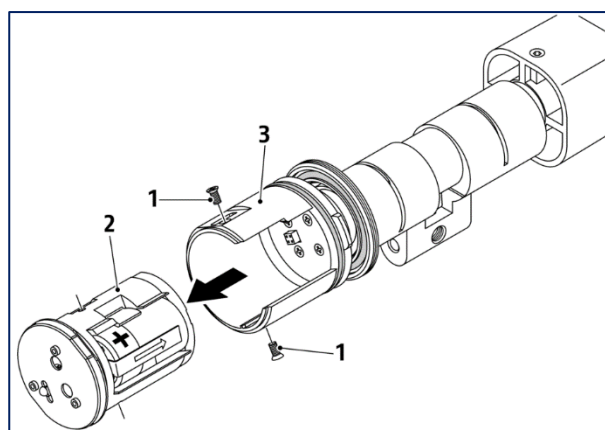


#### Stap 2: Neem de elektronica uit de buitenknop

 **AANWIJZING:** Vuil of mechanische invloeden kunnen de gevoelige elektronica beschadigen. Bescherm de gedemonteerde onderdelen tegen beschadiging, een val en tegen stof en vocht!

 **AANWIJZING:** Beschadiging van het product door elektrostatische ontlading. Bewaar de elektronica beschermd tegen elektrostatische invloeden, bijvoorbeeld op een ESD-ondergrond. Voordat u de elektronica aanraakt, moet u ervoor zorgen dat de lading tussen u, de elektronica en de inbouwomgeving vereffend is. Raak de elektronica alleen aan bij de plastic onderdelen.

- ▷ Gebruik een PH0-schroevendraaier om de twee zijdelingse schroeven voor de elektronica los te draaien (1).
- ▷ Trek de volledige elektronica (2) samen met de houder uit de korf (3).

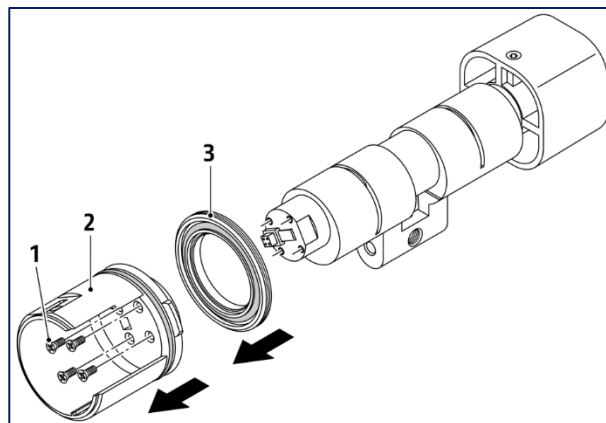




### Stap 3: Buitenknop volledig demonteren

**AANWIJZING:** Verlies de schroeven voor de buitenste knop niet!

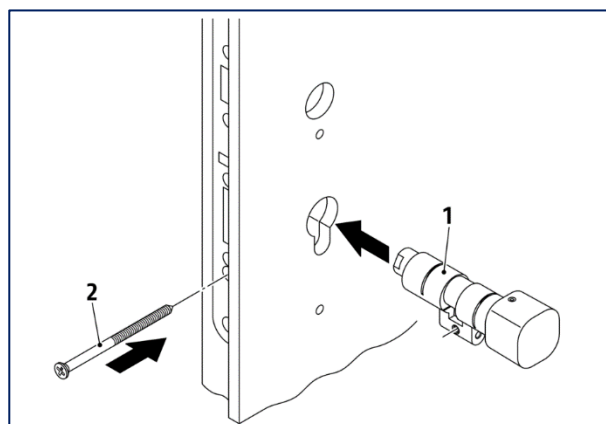
- ▷ Gebruik een PH0-schroevendraaier om de 4 bevestigingsschroeven (1) op de bodem van de korf (2) los te draaien.
- ▷ Trek de korf (2) van de cilinder af.
- ▷ Verwijder ook de bevestigingsring (3) van de cilinderas.



### Stap 4: Ronde cilinder in deur monteren

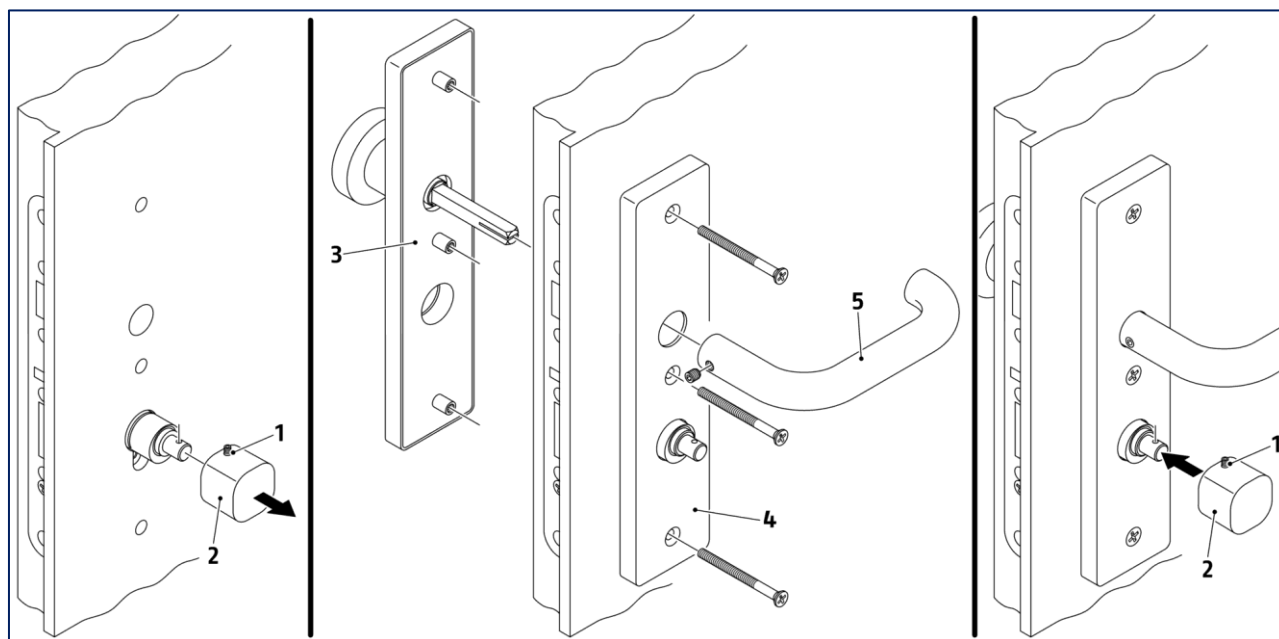
- ▷ Schuif de ronde cilinder (1) van binnenuit in de deur.
- ▷ Gebruik de binnenknop om de sluitgrendel uit te schuiven.
- ▷ Bevestig de ronde cilinder handvast in het slot met behulp van de voorplaatschroef (2).

Controleer of de cilinder soepel beweegt. Het moet mogelijk zijn om de sluitgrendel en de schoot goed te bewegen. Draai bij twijfel de voorplaatschroef iets los.



### Stap 5: Deurplaat en deurkruk monteren

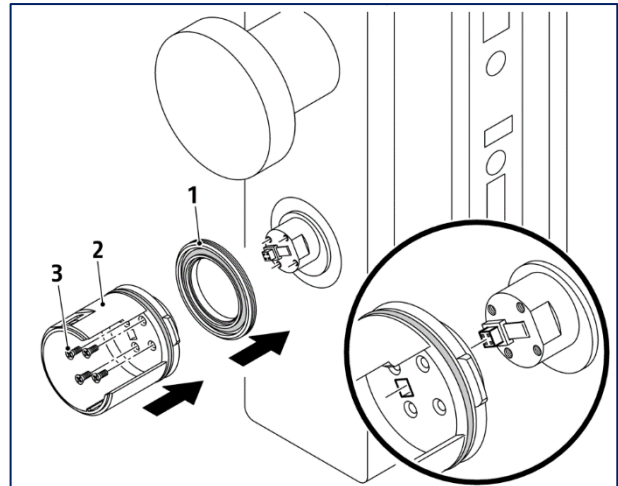
- ▷ Met 1,5 mm inbus: Draai de stifttap (1) aan de binnenknop (2) los totdat de binnenknop kan worden bewogen.
- ▷ Trek de binnenknop (2) axiaal van de profielcilinder.
- ▷ Monteer deurbeslag - bijv. binnen- en buitendeurplaten (3, 4) en deurkruk (5).
- ▷ Plaats de binnenknop (1) zo op de cilinderas dat stifttap (2) in het schroefgat in de cilinderas aangrijpt. Met 1,5 mm inbus: Draai de stifttap (2) vast totdat deze gelijk ligt met het oppervlak.



### Stap 6: Buitenknop monteren

**AANWIJZING:** Bij onjuiste installatie is beschermingsklasse IP67 niet langer gegarandeerd. De elektronikaknop kan vocht aantrekken en de elektronica permanent beschadigen. Gebruik voor elke montage nieuwe elektronicaschroeven met onbeschadigde laklaag. Of breng als alternatief nieuwe schroefborglak aan op de schroeven.

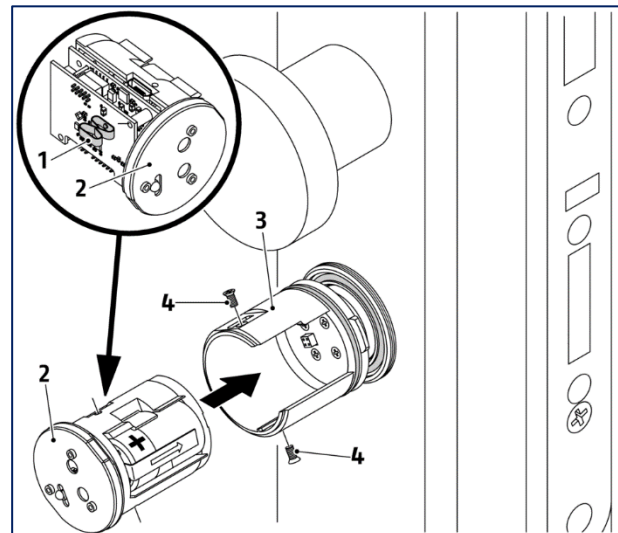
- ▶ Schuif de bevestigingsring (1) incl. afdichtingsring terug op de as. De afdichtingsring wijst in de richting van de knop.
- ▶ Schuif de korf (2) van de buitenknop op de as zodat de connector in de opening past.
- ▶ Schroef de korf weer op de as met 4 nieuwe elektronicaschroeven (3) en schroevendraaier PH0. Aanhaalmoment: ca. 0,5 Nm.



### Stap 7: Elektronica in buitenknop plaatsen

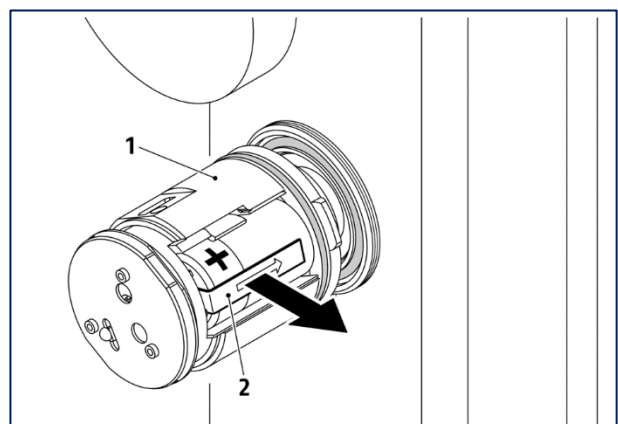
**AANWIJZING:** Buig het EMC-contact (1) op de printplaat niet bij het plaatsen van de elektronica!

- ▶ Plaats de elektronica met houder (2) zo in de korf (3) dat de stekerverbinding in de bus in de schacht past.
- ▶ Bevestig de elektronica met de twee zijdelingse elektronicaschroeven (4) en schroevendraaier PH0. Aanhaalmoment: ca. 0,5 Nm.



### Stap 7: Trek de batterij-isolatie eruit

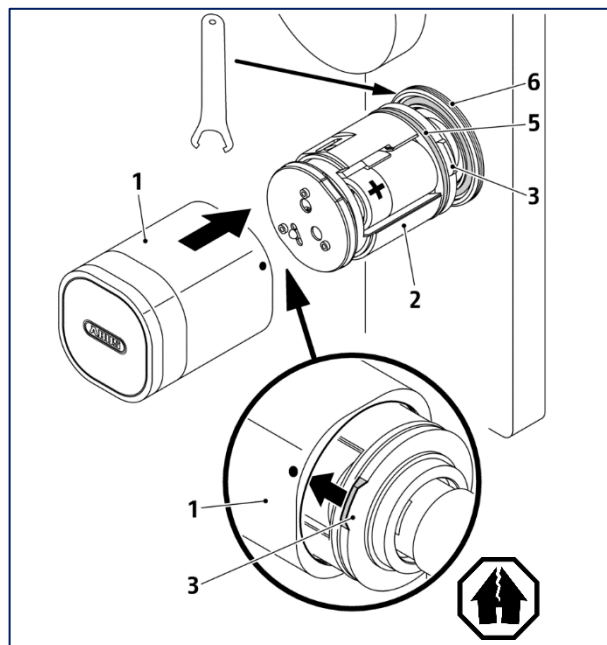
- De batterij kan ook op een later tijdstip worden geactiveerd. De elektronische cilinder blijft in de tussentijd zonder functie.
- ▶ Trek het isolerende stripje (2) op het batterijvak (1) eruit.
- Afhankelijk van de toestand bij levering: Plaats de batterij, zie → hoofdstuk 9.



### Stap 9: Buitenknop sluiten

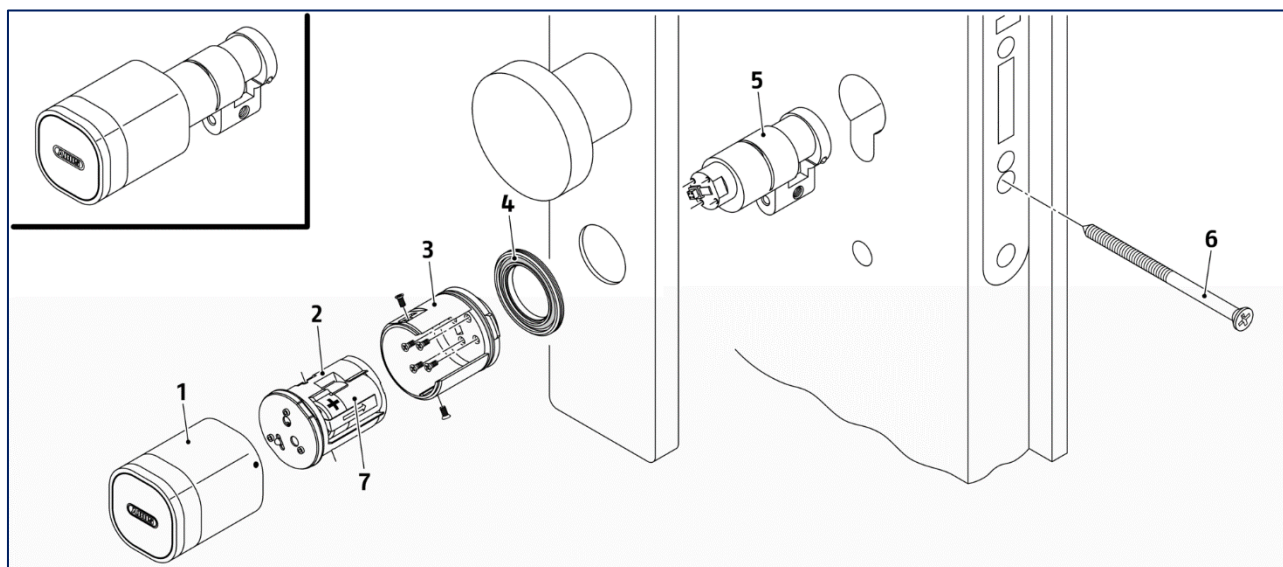
**AANWIJZING:** De elektronische cilinder kan onherstelbaar beschadigd raken als de kap met geweld wordt aangebracht. Plaats de kap niet scheef bij de montage! Let op de juiste positie van de markering "•"!

- ▷ Plaats de kap (1) zo op de buitenknop (2) dat de nok (3) in de uitsparing in de kap past - zie markering "•".
- ▷ Schuif de kap met een beetje druk over de afdichting (5).
- ▷ Schroef de bevestigingsring (6) weer op de buitenknop.
- ▷ Gebruik de openingsleutel om de bevestigingsring aan te draaien. Aanhaalmoment: ca. 0,5 Nm.



### 6.2. Montage van halve cilinders met Zwitsers rond profiel

Afhankelijk van de inbouwsituatie - bijv. voor garagedeursloten, sleutelschakelaars - worden halve cilinders met een Zwitsers rond profiel van binnenuit of van buitenaf gemonteerd. De installatie is in wezen hetzelfde als voor dubbele knopcilinders. Raadpleeg de beschrijvingen in hoofdstuk 6.1.



- 1 Afdekkap
- 2 Elektronica
- 3 Elektronikakorf
- 4 Bevestigingsring

- 5 Cilinderhuis
- 6 Voorplaatschroef
- 7 Batterij

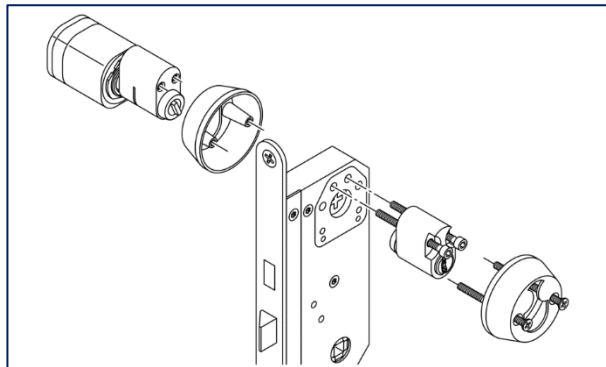
Controleer na de montage of de cilinder soepel beweegt. De sluitcilinder moet probleemloos kunnen worden bewogen, zelfs als deze is ingekoppeld. Draai bij twijfel de voorplaatschroef iets los.

## 7. Ovale cilinder monteren

Voor deuren met insteekslot volgens SS 817375. Bestaande ovale cilinders of Rokoko-cilinders worden vervangen door de overeenkomstige elektronische cilinder aan de buiten- of binnenkant van de deur, afhankelijk van de wensen en eisen van de gebruiker. Dit betekent dat er verschillende configuraties mogelijk zijn:

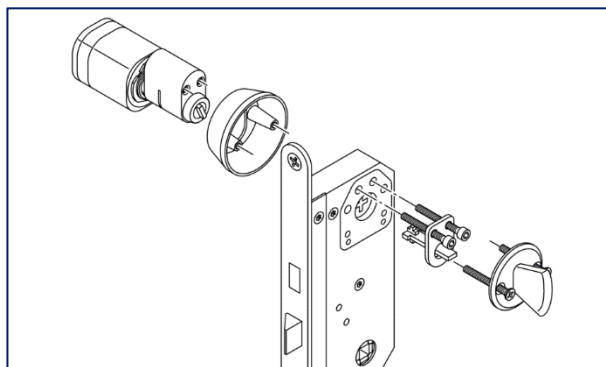
- Buitenkant met elektronische ovale cilinder, binnenkant met mechanische Rokoko-cilinder

Zie → hoofdstuk 7.1



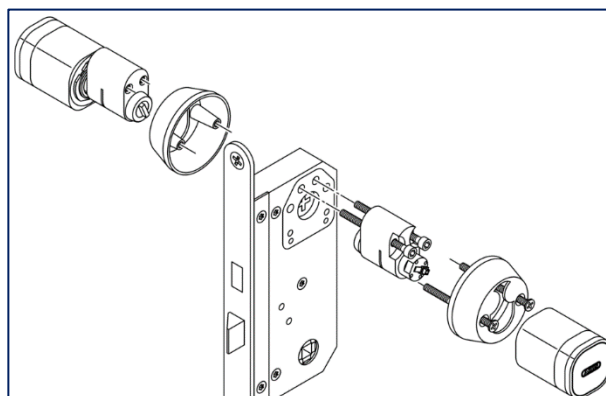
- Buitenkant met elektronische ovale cilinder, binnenkant met mechanische knop

Zie → hoofdstuk 7.1



- Buitenkant met elektronische ovale cilinder, binnenkant met elektronische Rokoko-cilinder

Zie → hoofdstuk 7.2



De sluitcilinders worden gecompleteerd met standaard rozetbeslag.

- ⓘ Bij deuren waarbij de afstand tussen de buitenkant en het midden van het slot > 36 mm is: Gebruik een cilinderverlenging (verkrijgbaar bij de vakhandel).

## 7.1. Elektronische ovale cilinder monteren

De elektronische ovale cilinder wordt aan de buitenkant van de deur gemonteerd en gecombineerd met een knop of Rokoko-cilinder aan de binnenkant.

### Stap 1: Bevestigingsschroeven voor cilinder op maat zagen

De bevestigingsschroeven verbinden de ovale cilinder aan de buitenkant, het insteekslot en de cilinder of knop aan de binnenkant.

- ▶ Zaag de bevestigingsschroeven voor de cilinder op de gewenste lengte.

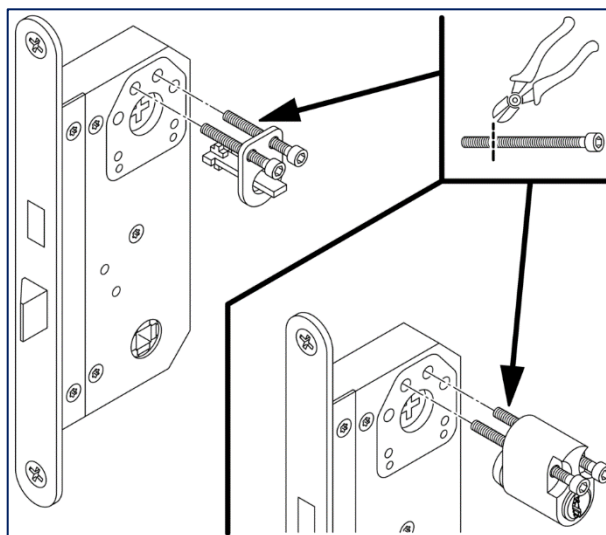
### Stap 2: Binnengarnituur monteren

Met mechanische knop aan de binnenkant:

- ▶ Steek de meenemerplaat en schroefplaat aan de binnenkant in het slot.
- ▶ Voer de bevestigingsschroeven door de schroefplaat en het slot.

Met mechanische Rokoko-cilinder aan de binnenkant:

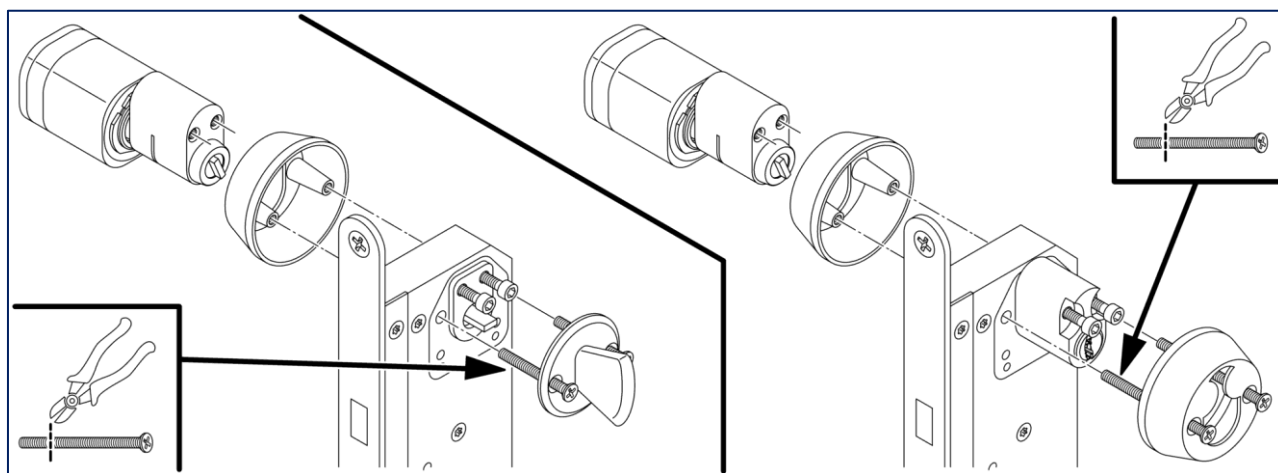
- ▶ Plaats de Rokoko-cilinder aan de binnenkant op het slot.
- ▶ Steek de bevestigingsschroeven door de cilinder en het slot.



### Stap 3: Zaag de bevestigingsschroeven voor de rozet op maat

De bevestigingsschroeven voor het rozet houden rekening met de dikte van de mechanische knop of de binnenrozet, de deurdikte en de buitenrozet.

- ▶ Zaag de bevestigingsschroeven op de gewenste lengte.



#### Stap 4: Montage ovale cilinder met rozet

- ▷ Plaats de rozet en de ovale cilinder aan de buitenkant.
- ▷ Draai de ovale cilinder vast met de bevestigingsschroeven. Aanhaalmoment typisch 2 Nm.
  
- ▷ Plaats de knop aan de binnenkant - bij een Rokoko-cilinder de binnenrozet.
- ▷ Schroef de binnengarnituur en de buitenrozet vast met de bevestigingsschroeven. Aanhaalmoment typisch 5 Nm.

#### Stap 5: Batterij activeren

Afhankelijk van de toestand bij levering:

- ▷ Verwijder de isolatie van de batterij, zie → hoofdstuk 8 - of -
- ▷ Plaats de batterij, zie → hoofdstuk 9.


### 7.2. Elektronische Rokoko-cilinder monteren

De Rokoko-cilinder wordt aan de binnenkant van de deur gemonteerd en gecombineerd met een ovale cilinder aan de buitenkant.

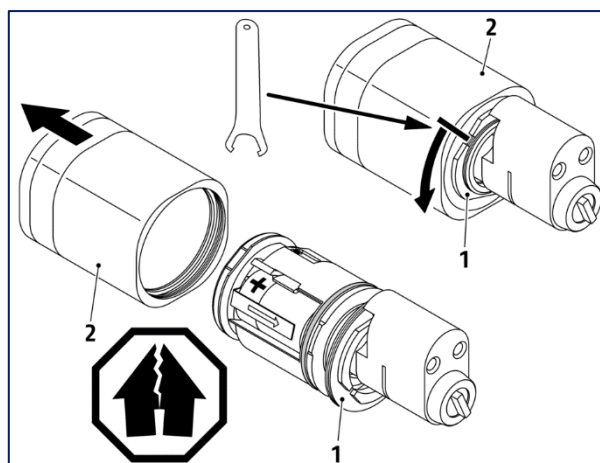
Om de binnenrozet te monteren, moet eerst de elektronikaknop worden gedemonteerd.

#### Stap 1: Verwijder de kap van de elektronikaknop


- ▷ Gebruik de openings sleutel om in de inkeping in de bevestigingsring (1) achter de knop (2) te reiken en de bevestigingsring los te draaien.


 **AANWIJZING:** De afdichting van de knop of de antenneprintplaat kunnen onherstelbaar beschadigd raken. Trek de kap er recht af.

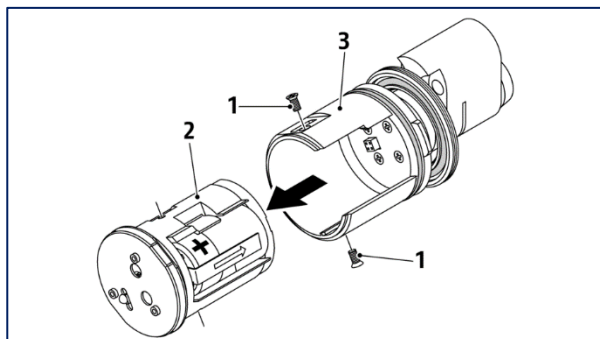
- ▷ Trek de kap (2) axiaal van de cilinder af.
- ▷ Verwijder de bevestigingsring (1) van de as.



#### Stap 2: Verwijder de elektronica uit de elektronikaknop


 **AANWIJZING:** Vuil of mechanische invloeden kunnen de gevoelige elektronica van de buitenknop beschadigen. Bescherm de gedemonteerde onderdelen tegen een val en tegen stof en vocht!

 **AANWIJZING:** Beschadiging van het product door electrostatische ontlading. Bewaar de elektronica beschermd tegen electrostatische invloeden, bijvoorbeeld op een ESD-ondergrond. Voordat u de elektronica aanraakt, moet u ervoor zorgen dat de lading tussen u, de elektronica en de inbouwomgeving vereffend is.

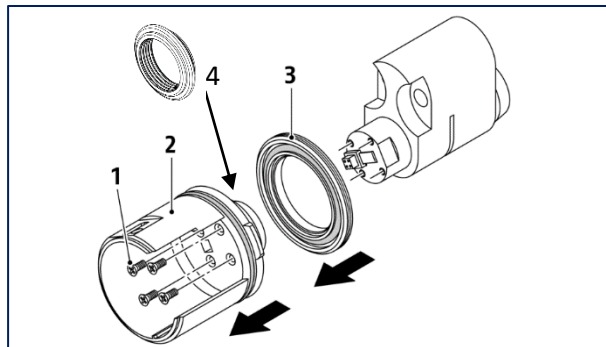


- ▷ Gebruik een PH0-schroevendraaier om de twee electronicschroeven (1) los te draaien.
- ▷ Trek de volledige elektronica samen met de houder (2) uit de korf (3).

### Stap 3: Elektronieknop volledig demonteren

 **AANWIJZING:** Verlies de schroeven voor de buitenste knop niet!

- ▶ Gebruik een PH0-schroevendraaier om de 4 bevestigingsschroeven (1) op de bodem van de korf (2) los te draaien.
- ▶ Trek de korf (2) van de cilinder af.
- ▶ Verwijder ook de bevestigingsring (3) van de cilinderas.
- ▶ Laat de asafdichting (4) in de korf (2) zitten.
- ▶ >> naar stap 9



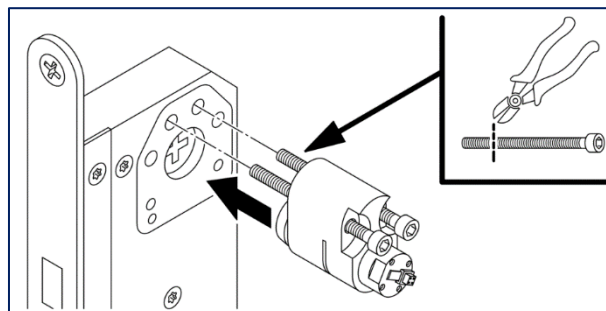
### Stap 4: Bevestigingsschroeven voor cilinder op maat zagen

De bevestigingsschroeven verbinden de ovale cilinder aan de buitenkant, het insteekslot en de Rokoko-cilinder aan de binnenkant.

- ▶ Zaag de bevestigingsschroeven voor de cilinder op de gewenste lengte.

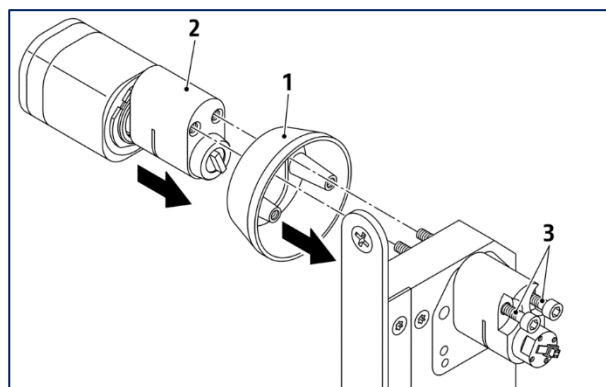
### Stap 5: Rokoko-cilinder op het slot monteren

- ▶ Plaats de Rokoko-cilinder aan de binnenkant op het slot.
- ▶ Steek de bevestigingsschroeven door de cilinder en het slot.



### Stap 6: De sluitcilinder met rozet aan de buitenkant monteren

- ▶ Plaats de rozet (1) aan de buitenkant.
- ▶ Plaats de sluitcilinder (2) aan de buitenkant op het slot.
- ▶ Schroef de sluitcilinder vast met de bevestigingsschroeven (3).

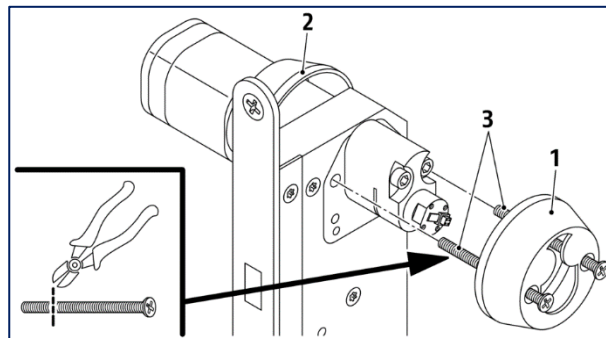




### Stap 7: Zaag de bevestigingsschroeven voor de rozet op maat

De lengte van de bevestigingsschroeven voor de rozet houdt rekening met de dikte van de mechanische knop of de binnenrozet, de deurdikte en de buitenrozet.

- ▶ Zaag de bevestigingsschroeven op de gewenste lengte.



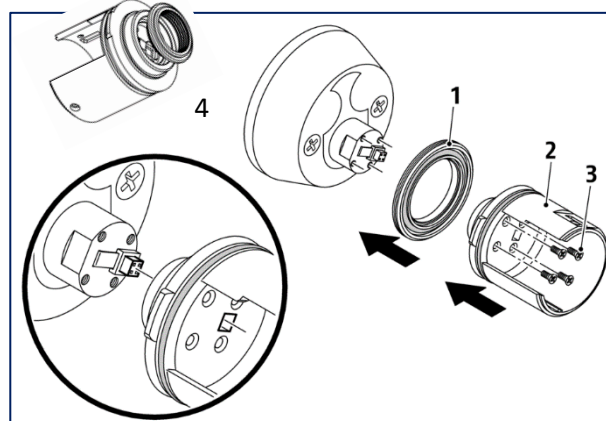
### Stap 8: De binnenrozet monteren

- ▶ Plaats de binnenrozet (1) op de Rokoko-cilinder.
- ▶ Schroef de binnenrozet (1) en de buitenrozet (2) vast met de bevestigingsschroeven (3).

### Stap 9: Elektronische knop monteren

**AANWIJZING:** Bij onjuiste installatie is beschermingsklasse IP67 niet langer gegarandeerd. De elektronikaknop kan vocht aantrekken en de elektronica permanent beschadigen. Gebruik voor elke montage nieuwe elektronicaschroeven met onbeschadigde laklaag. Of breng als alternatief nieuwe schroefborglak aan op de schroeven.

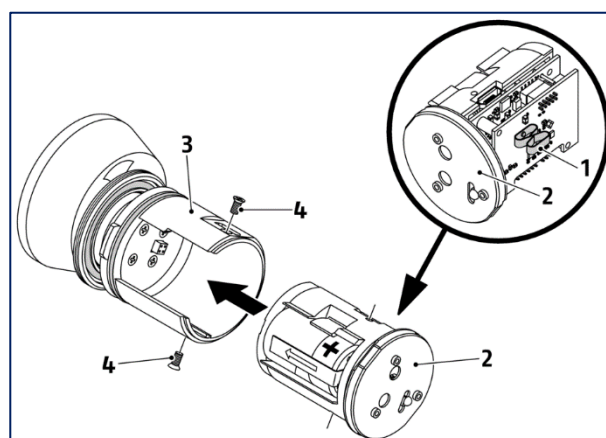
- ▶ Schuif de bevestigingsring (1) incl. afdichtingsring terug op de as. De afdichtingsring wijst in de richting van de knop.
- ▶ Druk de asafdichting (4) er weer in / controleer of de langere kant in de korf (2) steekt [zie afbeelding].
- ▶ Schuif de korf (2) van de elektronikaknop op de as zodat de connector in de opening past.
- ▶ Schroef de korf weer op de as met 4 nieuwe elektronicaschroeven (3) en schroevendraaier PH0. Aanhaalmoment: ca. 0,5 Nm.



### Stap 10: Elektronica in elektronikaknop plaatsen

**AANWIJZING:** Buig het EMC-contact (1) op de printplaat niet bij het plaatsen van de elektronica!

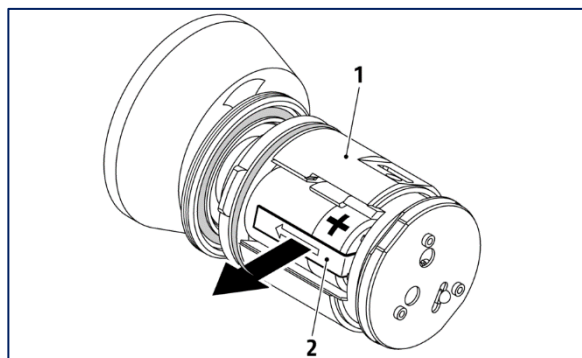
- ▶ Plaats de elektronica met houder (2) zo in de korf (3) dat de connector in de bus in de as past.
- ▶ Bevestig de elektronica met de twee zijdelingse elektronicaschroeven (4) en schroevendraaier PH0. Aanhaalmoment: ca. 0,5 Nm.





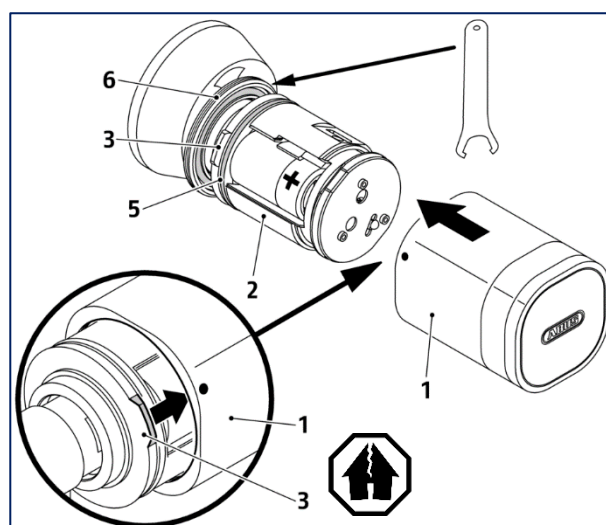
### Stap 11: Batterij-isolatie verwijderen

- ⓘ De batterij kan ook op een later tijdstip worden geactiveerd. De elektronische cilinder blijft in de tussentijd zonder functie.
- ▶ Trek het isolerende stripje (2) op het batterijvak (1) eruit.
- ⓘ Afhankelijk van de toestand bij levering: Plaats de batterij, zie → hoofdstuk 9.



### Stap 12: Elektronica knop sluiten

- ⓘ **AANWIJZING:** De elektronische cilinder kan onherstelbaar beschadigd raken als de kap met geweld wordt aangebracht. Plaats de kap niet scheef bij de montage! Zorg ervoor dat de markeringen in de juiste positie staan!
- ▶ Plaats de kap (1) zo op de knop dat de nok (3) aan de onderkant van de knop in de uitsparing in de kap past - zie markering "•".
- ▶ Schuif de kap (1) met een beetje druk over de afdichting (5).
- ▶ Schroef de bevestigingsring (6) weer op de knop.
- ▶ Draai de bevestigingsring (6) vast met de openingsleutel. Aanhaalmoment: ca. 0,5 Nm.




## 8. Batterij-isolatie verwijderen

Voor sluitcilinders met geplaatste batterij.

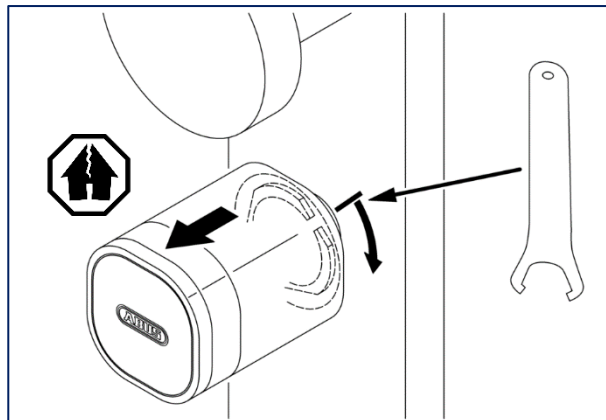
Deze stap is nodig als de isolatie van de batterij nog niet is verwijderd tijdens de montage.

### Stap 1: Elektronikaknop openen

- ▶ Gebruik de openingsleutel om in de inkeping van de bevestigingsring achter de elektronikaknop te reiken en de bevestigingsring los te draaien.

 **AANWIJZING:** De afdichting van de elektronikaknop of de antenneprijsplaat kunnen onherstelbaar beschadigd raken. Trek de kap er recht af.

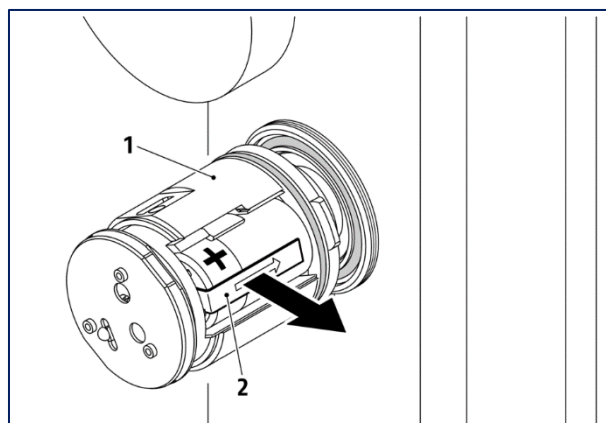
- ▶ Trek de afdekking van de elektronikaknop axiaal van de profielcilinder af.




### Stap 2: Batterij-isolatie verwijderen

- ▶ Trek de isolerende strip (2) op het batterijvak (1) naar buiten.

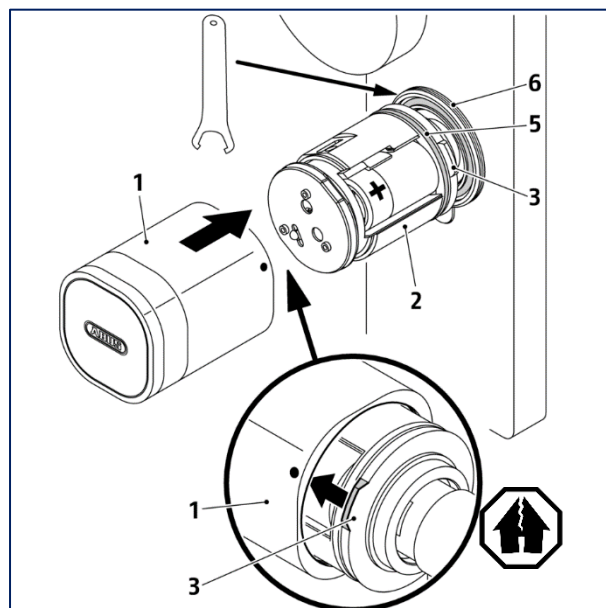
= Zodra de cilinder van stroom wordt voorzien, knippen de LED's kort (groen-rood-groen-rood).



### Stap 3: Elektronikaknop sluiten

 **AANWIJZING:** De elektronische cilinder kan onherstelbaar beschadigd raken als de kap (1) met geweld geplaatst wordt. Plaats de kap niet scheef bij de montage! Let op de juiste positie van de markering "•"!

- ▶ Plaats de kap (1) zo op de elektronische knop (2) dat de nok (3) aan de onderkant van de knop in de uitsparing in de kap past - zie markering "•".
- ▶ Schuif de kap (1) voorzichtig op de elektronikaknop zodat de kap op de nok (3) van de knop glijdt.
- ▶ Schuif de kap met een beetje druk over de afdichting.
- ▶ Schroef de bevestigingsring (6) weer op de elektronikaknop.
- ▶ Gebruik de openingsleutel om de bevestigingsring aan te draaien. Aanhaalmoment: ca. 0,5 Nm.



## 9. Batterij plaatsen



### Belangrijk! Plotselinge functie-uitval mogelijk bij gebruik van foute batterijen.

De elektronica is ontworpen voor het gespecificeerde batterijtype. Als andere batterijfabrikanten, batterijtypes of gebruikte batterijen worden gebruikt, kan een permanente en probleemloze werking niet worden gegarandeerd. Met name de waarschuwing dat de batterij bijna leeg is, is niet beveiligd zodat de deur vergrendeld blijft zonder voorafgaande waarschuwing.

- Gebruik alleen nieuwe batterijen.
- Gebruik alleen batterijen van het opgegeven type (zie → hoofdstuk 2.5 Technische gegevens).
- Gebruik geen batterijen van andere fabrikanten.

Voor cilinders met meegeleverde batterij.

### Stap 1: Elektronieknop openen

- Gebruik de openingsleutel om in de inkeping van de bevestigingsring achter de elektronieknop te reiken en de bevestigingsring los te draaien.



**AANWIJZING:** De afdichting van de elektronieknop of de antenneprijsplaat kunnen onherstelbaar beschadigd raken. Trek de kap er recht af.

- Trek de afdekking van de elektronische knop axiaal van de profielcilinder.

### Stap 2: Plaatsen van de batterij



**AANWIJZING:** Verwisselde polariteit van de batterij leidt tot defecten en schade. Let op de polariteit van de batterij!

- Plaats de batterij zo in het batterijvak dat het vaantje achter de batterij verdwijnt.

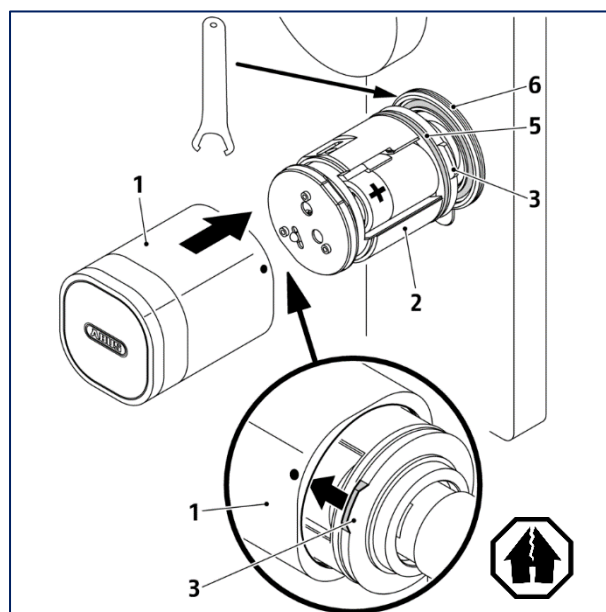
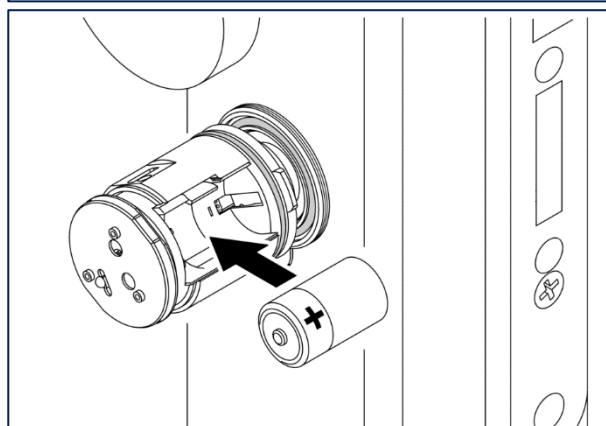
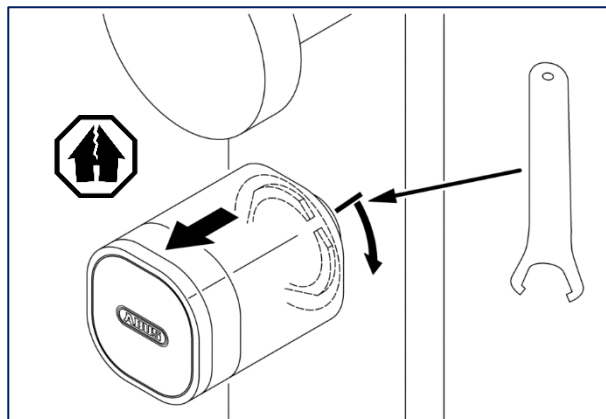
= Zodra de cilinder van stroom wordt voorzien, knipperen de LED's kort (groen-rood-groen-rood).

### Stap 3: Elektronieknop sluiten



**AANWIJZING:** De elektronische cilinder kan onherstelbaar beschadigd raken als de kap (1) met geweld geplaatst wordt. Plaats de kap niet scheef bij de montage! Let op de juiste positie van de markering "•".

- Plaats de kap (1) zo op de elektronische knop (2) dat de nok (3) aan de onderkant van de knop in de uitsparing in de kap past - zie markering "•".
- Schuif de kap voorzichtig op de elektronieknop zodat de kap op de nok (3) van de knop glijdt.
- Schuif de kap met een beetje druk over de afdichting.
- Schroef de bevestigingsring weer op de elektronieknop.
- Gebruik de openingsleutel om de bevestigingsring aan te draaien. Aanhaalmoment: ca. 0,5 Nm.



## 10. Inbedrijfstelling

De inbedrijfstelling van het product wordt beschreven in de systeemdokumentatie voor ABUS wAppLoxx Pro of ABUS TECTIQ, afhankelijk van de systeemfamilie.

## 11. Bediening

Afhankelijk van de systeemfamilie wordt de bediening van het product beschreven in de systeemdokumentatie voor ABUS wAppLoxx Pro of ABUS TECTIQ.



## 12. Reiniging en onderhoud

### 12.1. Product reinigen



**OPMERKING** Het product kan onherstelbaar beschadigd raken.

- Smeer de cilinder niet met ongeschikte smeermiddelen of vetten.
- Gebruik geen schurende reinigingsmiddelen of reinigingsmiddelen die oplosmiddelen bevatten.
- Gebruik geen gereedschap met scherpe randen.

- ▷ Reinig de sluitcilinder met een schone, licht vochtige (microvezel) doek.
- ▷ Gebruik een mild schoonmaakmiddel voor hardnekkige vlekken.

### 12.2. Mechanische onderdelen onderhouden



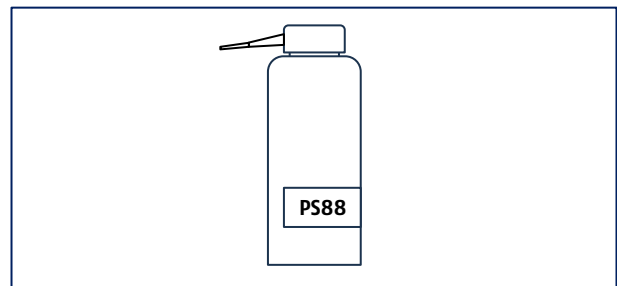
**OPMERKING** Het product kan beschadigd raken.

- Smeer de cilinder niet met ongeschikte smeermiddelen of vetten.
- Gebruik geen harsachtige of organische smeermiddelen.
- Laat geen smeermiddel lukraak in de binnenste van de cilinder sijpelen.

Als de sluitcilinder stroef beweegt:

- ▷ Smeer de as in met Abus verzorgingsspray PS88.
- ▷ Vang uittredende overtollige vloeistof op met een doek en gooi het weg.

Als u twijfelt, neem dan contact op met uw dealer of een ABUS-dealer.




## 12.3. Batterij vervangen

### Meertraps batterijwaarschuwingssysteem

De elektronische sluitcilinder heeft een tweetraps batterijwaarschuwingssysteem voor een betrouwbare werking.

Niveau 1: Zodra het laadniveau van de batterij niet meer voldoende is om de cilinder permanent te voeden, geeft de cilinder dit aan:

- door vertraagde opening bij binnenkomst (5 seconden)
- door een veranderde signalering (zie → systeemdokumentatie ABUS TECTIQ of ABUS wAppLoxx Pro Plus)
- door weergave in de TECTIQ Access Manager of wAppLoxx Pro Plus Access Manager)
- door een bericht via e-mail (bij juiste instelling)

-  Als de batterij bijna leeg is, werkt de sluitcilinder nog maar beperkte tijd.
- Vervang de batterij zodra de sluitcilinder aangeeft dat de batterij bijna leeg is.

Niveau 2: Als de batterij leeg is, heeft de sluitcilinder nog maar energie voor 3 openingspogingen, die alleen worden uitgevoerd met een geautoriseerd noodmedium - Fallback-medium bij wAppLoxx, noodtransponder bij TECTIQ.



#### **WAARSCHUWING! Functie-uitval bij lege batterij!**

Als de batterij niet tijdig wordt vervangen, werkt de sluitcilinder niet meer en geeft hij ook geen feedback meer. In een noodsituatie wordt de toegang voor hulpdiensten bemoeilijkt en kunnen levens in gevaar komen!

- Vervang een lege batterij onmiddellijk!


### Lege batterij vervangen




#### **WAARSCHUWING! Gevaar door lege lithiumbatterijen!**

Zelfs lege lithiumbatterijen kunnen nog genoeg energie bevatten om ernstig of zelfs dodelijk letsel te veroorzaken. Onjuiste behandeling of beschadiging kunnen ernstig letsel, brandwonden of chemische brandwonden of brand veroorzaken.

- Bewaar gebruikte lithiumbatterijen niet in uw broekzak of gereedschapskist.
- Beveilig gebruikte lithiumbatterijen tegen kortsluiting en plak de polen af met tape.
- Batterijen niet opladen, openen, in vuur werpen of kortsluiten.
- Gebruik geen oude en nieuwe batterijen door elkaar.
- Verwissel de polariteit van de batterijen niet.
- Houd batterijen uit de buurt van kinderen.

-  **Belangrijk!** Gebruik alleen het originele type van Varta, zie → hoofdstuk 2.5 Technische gegevens. Anders is een permanente en probleemloze werking niet gegarandeerd.

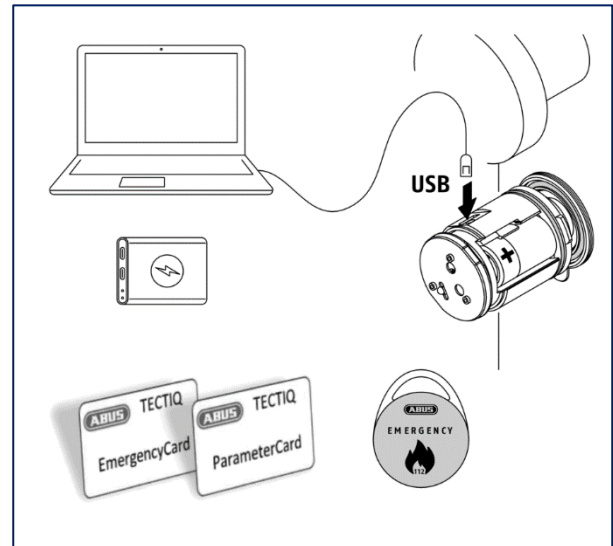
- De batterij wordt op dezelfde manier vervangen als wanneer de batterij voor het eerst wordt geplaatst, zie → hoofdstuk 8.

-  Bij TECTIQ: Na het vervangen van de batterij moet de interne klok van het apparaat opnieuw worden ingesteld. Volg de instructies in de documentatie van het TECTIQ-systeem op.

## 12.4. Deur openen als de batterij leeg is

Als de sluitcilinder niet reageert ondanks de actuele toegangsautorisatie, kan de batterij zo leeg zijn dat er niet genoeg stroom meer is om hem te openen. Als er geen nieuwe batterij is voor vervanging en er geen noodmedium beschikbaar is, kan de USB-poort in de elektronische knop worden gebruikt voor noodopening.

- ❶ Plaats vervolgens de batterij terug voordat u de deur weer sluit.
  - Kap van de elektronikaknop verwijderen, zie → hoofdstuk 8.
  - Sluit de USB-batterij, powerbank, pc of iets dergelijks aan op de USB-poort.
  - Met ABUS TECTIQ: Datum/tijd synchroniseren, bijv. met parameterkaart.
  - Presenteer een sluitmedium met actuele toegangsautorisatie en open de deur.
- ❷ Als alternatief is opening mogelijk met een noodmedium - TECTIQ noodopeningstransponder of wAppLoxx Fallback-medium. Vergeet niet om de noodopening achteraf opnieuw in te stellen (bij TECTIQ).
  - Nadat u de deur hebt geopend en de batterij hebt vervangen, moet u de USB-verbinding loskoppelen en de knop weer sluiten.



## 12.5. Firmware-update

### TECTIQ (Admin App / Micro USB-update)

De firmware kan worden bijgewerkt via de **Admin-app**. De **Admin-app** toont nieuwe firmwareversies voor de deurcomponent en kan worden geactiveerd door op een knop in de app te drukken. De firmware-update wordt dan via Bluetooth (BLE) naar de deurcomponent gestuurd en vervolgens geïnstalleerd.

Als alternatief kunnen updates op de cilinder worden geïnstalleerd via de Micro-USB-interface: Speciale Micro-USB **update-kabel** (accessoire) en update-software op een laptop vereist. U kunt de USB Mini Updater-kabel verkrijgen bij onze ABUS-dealers. Het updateprogramma, de nieuwe firmwareversie en de instructies zijn te vinden op de homepage in het downloadgedeelte van de cilinder.

### wAppLoxx Pro (via Micro-USB)

Updates kunnen worden geïnstalleerd via de Micro-USB-interface op de cilinder: Speciale Micro-USB **update-kabel** (accessoire) en update-software op een laptop vereist. U kunt de USB Mini Updater-kabel verkrijgen bij onze ABUS-dealers. Het updateprogramma, de nieuwe firmwareversie en de instructies zijn te vinden op de homepage in het downloadgedeelte van de cilinder.



- ❶ Firmware-updates moeten altijd worden geïnstalleerd!

## 13. Buitengebruikstelling en demontage

### 13.1. Cilinders afmelden bij het sluitsysteem

Sluitcilinders die uit het systeem worden verwijderd, moeten met behulp van de sluitsoftware uit het sluitsysteem worden afgemeld. Dit zorgt ervoor dat ongeldige toegangsautorisaties uit het systeem worden verwijderd.

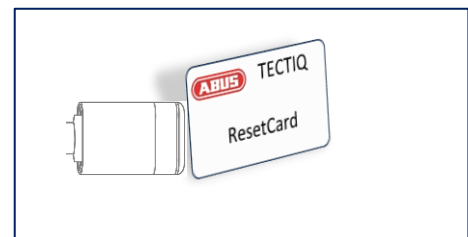
- ▶ Volg de instructies in de systeemdocumentatie voor ABUS TECTIQ of ABUS wAppLoxx voor deze afmelding.

### 13.2. Cilinder demonteren

- ▶ Demontage gebeurt in de omgekeerde volgorde ten opzichte van de montage. Neem de montagehoofdstukken in acht.

### 13.3. Resetten naar fabrieksinstellingen

- ▶ Neem de instructies in de systeemdocumentatie voor ABUS TECTIQ of ABUS wAppLoxx (deprogrammeren via resetkaart) in acht.



## 14. Afvalverwijdering



Voer het apparaat af zoals beschreven in de EU-richtlijn 2012/19/EU betreffende afgedankte elektrische en elektronische apparatuur – WEEE (Waste Electrical and Electronic Equipment). Als u vragen hebt, neem dan contact op met de milieudienst van uw gemeente. Informatie over verzamelpunten voor afgedankte apparatuur krijgt u bij de gemeente, regionale afvalverwerkingsbedrijven of bij uw verkoper.

### Batterijen afvoeren

Lever lithiumbatterijen alleen in ontladen toestand in bij de aangewezen inzamelpunten! Voorkom kortsluiting en isoleer de accupolen met plakband. In overeenstemming met de wettelijke vereisten zijn eindgebruikers van het product verplicht om batterijen in te leveren. Informatie over milieuvriendelijke inlevering en verwerking kan worden verkregen bij de milieudienst van uw gemeente.