



Security Tech Germany

TECTIQ

SMAL DEURBESLAG

montagehandleiding



abus.nl

Hartelijk dank dat u hebt gekozen voor een product van ABUS Security Center ("ABUS" afgekort). ABUS toegangssystemen leveren een belangrijke bijdrage aan de beveiliging van uw vastgoed en zorgen ervoor dat alleen bevoegde personen de beveiligde zones kunnen betreden.

Over deze handleiding

Deze handleiding bevat alle belangrijke informatie over het gebruik van het beschreven product in combinatie met het ABUS TECTIQ toegangscontrolesysteem. De informatie in deze handleiding is naar beste weten samengesteld en wordt regelmatig gecontroleerd en bijgewerkt. Bewaar de handleiding gedurende de levensduur van het product en zorg ervoor dat u altijd de juiste handleiding voor het product bij de hand hebt.

De laatste versie van de handleiding is op elk moment beschikbaar op het volgende internetadres:
abus.com > Artikel zoeken > ... > Downloads

Neem de informatie en instructies in deze handleiding in acht. ABUS aanvaardt geen aansprakelijkheid voor schade als gevolg van onjuiste installatie, ingebruikname of ander verkeerd gebruik. De verantwoordelijkheid voor het gebruik van het product ligt bij de koper of klant en de eindgebruiker.

Handelsmerken en industriële eigendomsrechten van derden zijn eigendom van hun respectieve eigenaars en worden erkend.

Klantenservice / Klantenondersteuning

Gespecialiseerde dealer / installateur

Als je vragen hebt, kun je contact opnemen met onze support afdeling voor ondersteuning.

Eindgebruiker

Bij vragen neem contact op met ABUS Nederland bv via: Sales@abus.nl

Conformiteit

Hierbij verklaart ABUS Security Center GmbH & Co KG dat het type radioapparatuur in deze documentatie voldoet aan Richtlijn 2014/53/EU. De volledige tekst van de EU-conformiteitsverklaring is beschikbaar op het volgende internetadres: abus.com/product/tec-b-la

Garantie

- ABUS producten worden met de grootste zorg ontworpen en geproduceerd en getest in overeenstemming met de geldende voorschriften.
- De garantie dekt alleen defecten die toe te schrijven zijn aan materiaal- of fabricagefouten op het moment van verkoop. Als er bewijs is van een materiaal- of fabricagefout, wordt het apparaat gerepareerd of vervangen naar goeddunken van de garantieverlener.
- In deze gevallen eindigt de garantie met het verstrijken van de oorspronkelijke garantieperiode van 2 jaar.
- ABUS is niet aansprakelijk voor defecten en schade veroorzaakt door invloeden van buitenaf (bijv. transport, gebruik van geweld, onjuiste bediening), onjuist gebruik, normale slijtage of het niet in acht nemen van deze instructies.
- Als u een defect ontdekt aan het apparaat dat al aanwezig was op het moment van verkoop, neem dan binnen de eerste twee jaar rechtstreeks contact op met uw verkoper.
- Bij het indienen van een garantieclaim moet het originele aankoopbewijs met de aankoopdatum en een korte schriftelijke beschrijving van het defect bij het product in kwestie worden gevoegd.

Inhoud

1. Algemene informatie	5
1.1. Inleiding	5
1.2. Beoogd gebruik	5
1.3. Doelgroepen	5
1.4. Opmerkingen in deze instructies	6
2. Productbeschrijving	7
2.1. Functie	7
2.2. Omvang van de levering	7
2.3. Varianten	8
2.4. Accessoires	9
2.5. Technische gegevens	10
2.6. Afmetingen	11
2.7. Etikettering	11
2.8. Structuur en afzonderlijke onderdelen	12
3. Veiligheidsinstructies	14
3.1. Algemene veiligheidsinstructies	14
3.2. Veilig omgaan met batterijen	14
3.3. Veiligheidsinstructies voor vlucht- en noodroutes	14
4. Montagehandleiding	15
4.1. Vereist gereedschap	15
4.2. Voorprogrammeren vóór assemblage	15
4.3. Voorbereidingen voor montage	15
4.4. Kabelgeleiding tussen externe en interne deurbeslag	16
5. De TECTIQ smal deurbeslag monteren	18
6. Montage TECTIQ deurbeslag FIX-DIN-rond met adapterplaat	24
7. Montage van TECTIQ Scandinavisch smal deurbeslag	29
8. Installeren van TECTIQ smal deurbeslag Scandinavia FIX-breed met adapterplaat	34
9. Inbedrijfstelling	40
10. Operatie	40
11. Verzorging en onderhoud	40
11.1. Product schoonmaken nl	40
11.2. Batterijen vervangen	41
11.3. De deur openen als de batterij leeg is	43
11.4. Firmware bijwerken	43
12. Reparatie	44
12.1. Aansluitkabel vervangen	44
12.2. Handgreep vervangen	45
12.2.1. Vervang de handgreep aan de binnenkant	45
12.2.2. Vervang de handgreep aan de buitenkant	48

12.3. Schild vervangen	51
12.3.1. Binnen schild vervangen	51
12.3.2. Buitenbeslag vervangen	52
13. Buitengebruikstelling en ontmanteling	54
13.1. De installatie uit het sluitsysteem loggen	54
13.2. Het beslag demonteren	54
13.3. Terugzetten naar fabrieksinstellingen	54
14. Afvalverwijdering	54

1. Algemene informatie

1.1. Inleiding

ABUS TECTIQ is het draadloze elektronische sluit- en toegangscontrolesysteem voor commerciële en openbare gebouwen van vrijwel elke grootte. De complete oplossing, ontwikkeld en geproduceerd in Duitsland, bestaat uit hardware en software en biedt een uitgebreide, hoogwaardige oplossing voor toegangscontrole en beveiliging.

ABUS TECTIQ werkt volgens het data-on-card principe, waarbij toegangsrechten en informatie direct op de sluitmedia (transponder, kaart of combi-sleutel) worden opgeslagen. Dit betekent dat de deurcomponenten offline worden bediend en geen netwerkverbinding, repeater of andere infrastructuur nodig hebben.

De toegangsautorisaties worden beheerd met de TECTIQ toegangscontrolecentrale en de sluitsysteemsoftware TECTIQ Access Manager en worden over het algemeen slechts met een korte geldigheidsduur op de sluitmedia overgedragen. Nieuwe toegangsautorisaties worden ontvangen en de geldigheid van de tijdelijke toegangsautorisatie wordt decentraal op de TECTIQ update terminal verlengd, bijvoorbeeld bij het dagelijks passeren van de hoofdingang. Met dit concept kan de sluitautorisatie of het sluitplan op elk moment worden geactualiseerd, zodat er snel en flexibel kan worden gereageerd als er een sluitmedium zoekraakt of als er wijzigingen zijn in de personeelsbezetting.

Meer informatie is te vinden op www.abus.com of - voor dealers en installateurs - in het partnerportaal op www.partner-asc.abus.com.

1.2. Beoogd gebruik

Digitale montage en beschermende montage voor:

- Bouwdeuren met insteekslot aan binnen- en buitenkant
- Voor vluchtdeuren: Alleen in combinatie met insteeksloten volgens EN 179 en EN 1125 met voorafgaande compatibiliteitscontrole tussen slot en beslag. Zie compatibiliteitslijst op: abus.com/product/tec-b-la
- Installatie in deuren met deurdiktes van 32 tot 121 mm

Ondeskundig gebruik, reparatiewerkzaamheden of wijzigingen die niet uitdrukkelijk door ABUS zijn goedgekeurd en ondeskundig onderhoud kunnen leiden tot storingen en het verlies van aansprakelijkheid, garantie en afzonderlijk overeengekomen garantieclaims.

Let op de varianten en eventuele accessoires die vereist zijn voor de respectieve toepassingen en installatiesituaties.

1.3. Doelgroepen



De hier beschreven producten/systemen mogen alleen worden geïnstalleerd en onderhouden door personen die gekwalificeerd zijn voor de betreffende taak. Gekwalificeerd personeel voor de installatie en het onderhoud van het systeem is meestal een getrainde ABUS geautoriseerde dealer.

De verantwoordelijkheid voor de werking van het product na installatie en inbedrijfstelling ligt bij de systeembeheerder, hoofdgebruiker of eigenaar van het gebouw.




Architecten, technische bouwplanners en andere adviserende instellingen zijn verplicht om alle benodigde productinformatie van ABUS te verkrijgen om aan hun informatie- en instructieverplichtingen te voldoen. Vakhandelaren en installateurs zijn verplicht de informatie in de ABUS documentatie in acht te nemen en door te geven aan hun klanten.

1.4. Opmerkingen in deze instructies



Waarschuwingen duiden op gevaar voor lijf en leven. Waarschuwingen verschillen naargelang de ernst van het gevaar en gebruiken een van de volgende signaalwoorden:

Symbol	Signaalwoord	Betekenis
	WAARSCHUWING!	Geeft een potentieel gevaar aan dat, indien het niet wordt vermeden, kan leiden tot ernstig of dodelijk letsel.
	LET OP!	Geeft een potentieel gevaar aan dat licht of middelzwaar letsel tot gevolg kan hebben als het gevaar niet wordt vermeden.

Het niet naleven van de instructies in deze handleiding kan leiden tot schade aan het product, het gebouw of als gevolg van onjuiste bediening:

Symbol	Signaalwoord	Betekenis
	OPMERKING	Geeft mogelijke schade aan het product of het gebouw aan.
	BELANGRIJK	Geeft mogelijke storingen aan als gevolg van onjuiste installatie of inbedrijfstelling.
	-	Biedt aanvullende belangrijke of nuttige informatie.

Voor speciale gevaren of instructies wordt een specifiek symbool gebruikt in plaats van het algemene waarschuwingssymbool:

	GEVAAR!	Gevaar door elektrische schok
	OPMERKING	Schade aan het product door elektrostatische ontlading

De genoemde instructies kunnen ook worden opgenomen in de doorlopende tekst als de volgende actiestap een risico met zich meebrengt.

- Tekstpassages voorafgegaan door een punt – maken deel uit van een opsomming.
- ▶ Tekstpassages voorafgegaan door een driehoek geven een actiestap aan: hier moet je iets doen. Volg de volgorde van de actiestappen - tenzij anders vermeld.

2. Productbeschrijving

2.1. Functie

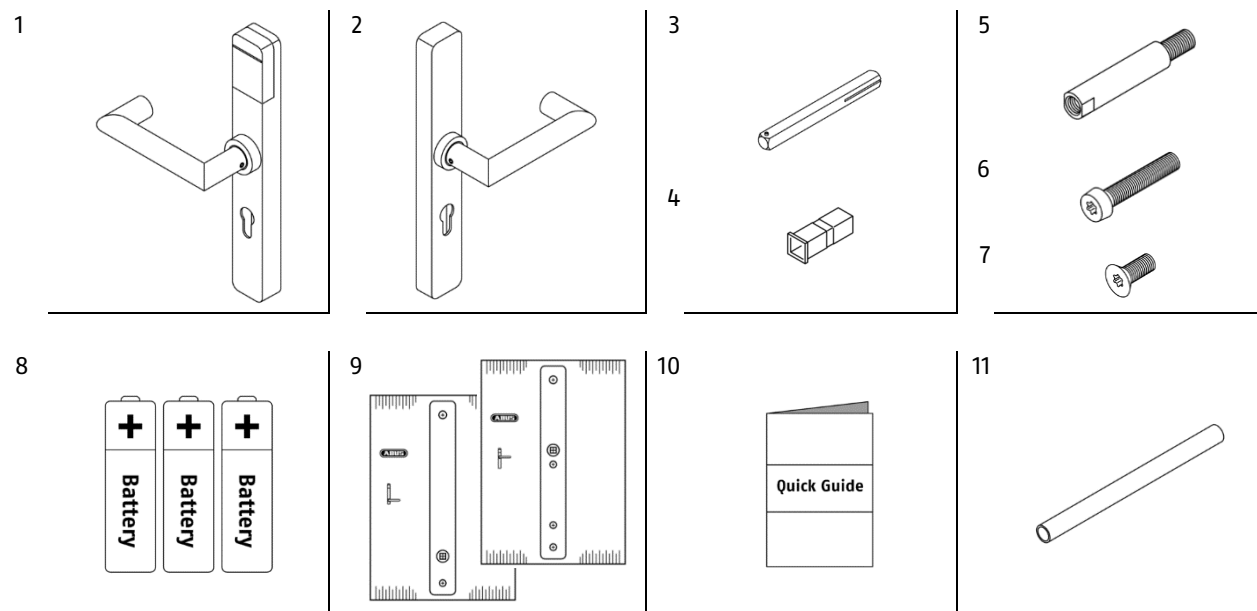
Het elektronische beslag van de productfamilie TECTIQ wordt gebruikt voor elektronische toegangscontrole voor toegangsdeuren en binnendeuren in openbare of particuliere gebouwen. Hun compacte afmetingen maken installatie op massieve deuren en omrande deuren mogelijk, met name op deuren met smalle profielbreedtes. TECTIQ-beslag is zowel geschikt voor nieuwbouw als voor het achteraf inbouwen van bestaande deuren in bestaande gebouwen. Toegangsautorisatie wordt verleend via elektronische sluitmedia die - afhankelijk van de wensen van de klant - toegang verlenen van tijdelijke tot permanente toegang. In combinatie met een sluitcilinder (Euro, rond of ovaal profiel) kan de elektronische toegangscontrole mechanisch worden overbrugd. De "Security"-variant heeft een boorbeveiliging die inbraak effectief verhindert.

Alle TECTIQ beslagen zijn geschikt voor montage op vlucht- en nooddeuren. -De FIX-DIN korte variant is geschikt voor montage op deuren met een boorpatroon voor korte beslagplaten (bijv. brandwerende deuren of zijdeuren van garages).

Belangrijkste kenmerken:

- ©Mechatronisch smal beslag met RFID-lezer (MIFARE DESFire) voor elektronische toegangscontrole
- Geschikt voor alle standaard deurafmetingen
- Voor nieuwe en bestaande gebouwen
- Met adapterplatenset ook voor deuren met gaten voor ronde rozetten (varianten FIX-DIN-rond, Scandinavië FIX-breed)
- →Geschikt voor insteeksloten met Euro, rond of ovaal profiel (voor varianten, zie hoofdstuk 2.3 Afstandsmaat PZ72, PZ88, PZ92, R78, R90, R94, Ovaal 105)
- Mechanische overbrugging van elektronische toegangscontrole door combinatie met mechanische sluitcilinder (Euro, rond of ovaal profiel)
- Visuele feedback via LED
- Toegangsautorisatie kan individueel worden ingesteld

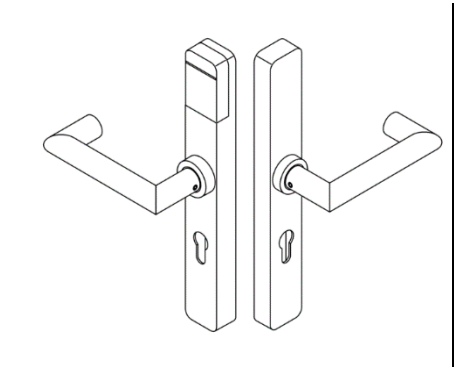
2.2. Omvang van de levering



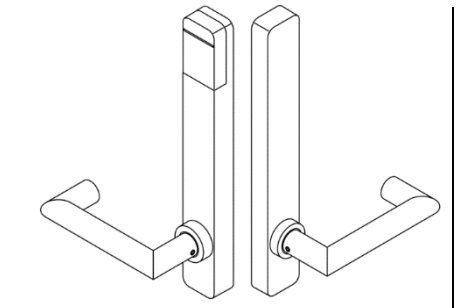
- 1 Buitenmontage (1x)
- 2 Inwendige montage (1x)
- 3 Vierkante speld (1x)
- 4 Reduceerhuls (voor varianten voor insteekslot met vierkante as 10 mm; 1x)
- 5 aansluitnokken (2x ø8 mm, 1x ø6,4 mm)
- 6 bevestigingsschroef M5x30/45/60/75/90/100 (afhankelijk van de deurdikte; 3x)
- 7 Schroef buitenfitting behuizing M5x12 (6x)
- 8 batterijen (voor gemonteerd in de binnenzijde van het beslag; 3x)
- 9 Boorsjabloon (versie "DACH" of "Scandinavië"; 1x)
- 10 Snelle handleiding (1x)
- 11 Montagehulp (afhankelijk van variant; 1x)

2.3. Varianten

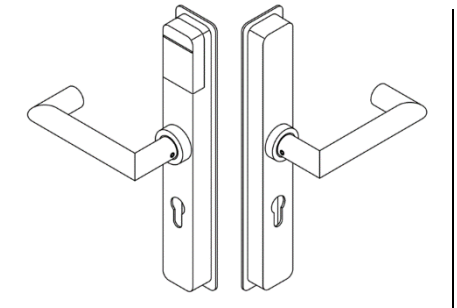
- TECTIQ smal Deurbeslag
 - Zonder profiel (gesloten)
 - Met uitsparing voor Europrofielcilinder
 - Met uitsparing voor cilinder met rond profiel (Zwitsers rond profiel)
- TECTIQ Veiligheid smal kozijn Deurbeslag - met anti-boor bescherming
 - Zonder profiel (gesloten)
 - Met uitsparing voor Europrofielcilinder
- TECTIQ smal Deurbeslag FIX-DIN kort: Voor brandwerende deuren ("FH deuren") met 2-puntsschroefbeslag
 - Zonder profiel (gesloten)
 - Met uitsparing voor Europrofielcilinder PZ72



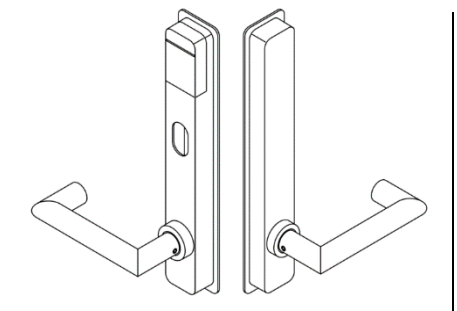
- TECTIQ Scandinavisch smal Deurbeslag - voor Scandinavische Deurbeslag
 - Zonder profiel (gesloten)
 - Met uitsparing voor ovale sluitcilinder



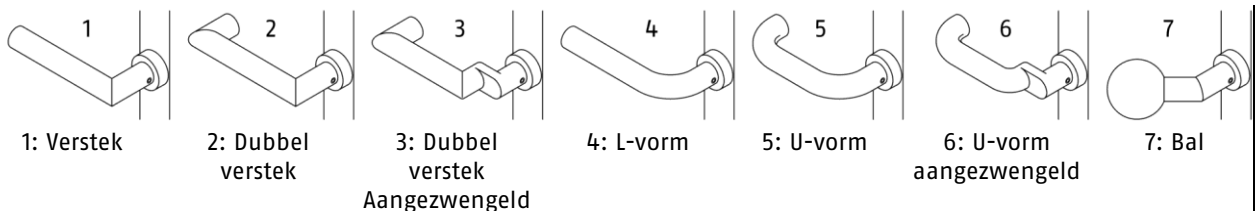
- TECTIQ smal Deurbeslag FIX-DIN-rond: Met adapterplaatset voor deuren met rond rozetschroefbeslag
 - Zonder profiel (gesloten)
 - Met uitsparing voor Europrofielcilinder PZ72



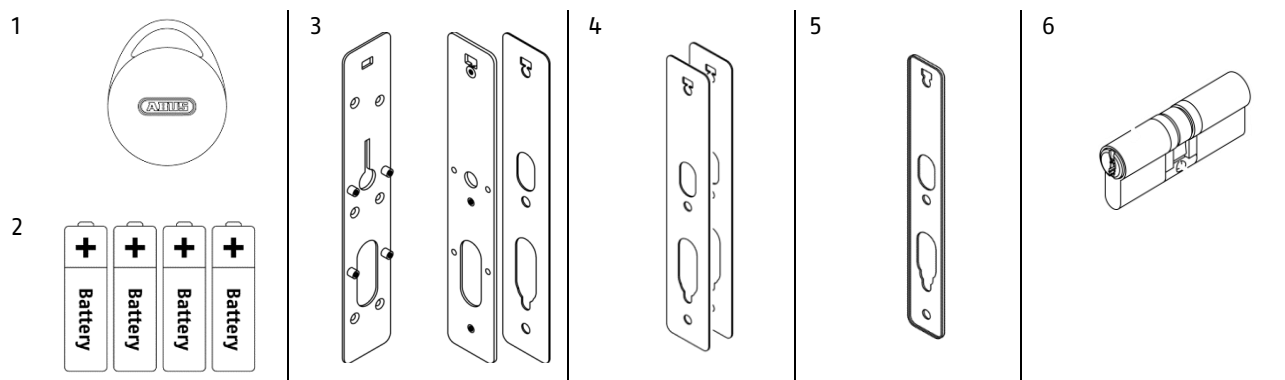
- TECTIQ smal Deurbeslag Scandinavië FIX-breed: Met adapterplaatset (Scandinavische versie)
 - Zonder profiel (gesloten)
 - Met uitsparing voor ovale sluitcilinder



- Handvatmallen:



2.4. Accessoires



- 1 ABUS MIFARE® DESFire® Sluitmedium
- 2 Vervangingsbatterij 4× AAA VARTA Ultra Lithium (VARTA type 06103)
- 3 Adapterplaatsets (bijv. voor deuren met boorpatroon voor rond rozetschroefbeslag, Scandinavische deuren)
- 4 Renovatiepanelen (breedte 54 mm, 58 mm, 62 mm)
- 5 Dichtingsschoen IP55
- 6 Cilinder (optioneel; afhankelijk van variant, verkrijgbaar bij gespecialiseerde dealers)

Zonder illustratie:

ABUS Update kabel (artikelnummer: ACAC00043); voor het programmeren van de deurcomponenten
 Accukabel DIN kort plaatje / DIN rond rozet
 Batterijkabel Standaard / Veiligheid

Gebruik voor reserveonderdelen de productcatalogus met een aparte sectie voor reserveonderdelen.

2.5. Technische gegevens

Levering	3× AAA VARTA Ultra Lithium (VARTA type 06103)	
Nominale spanning	DC 4,5 V	
Beschermingsklasse (VDE 0100-410)	III	
Omgevingsomstandigheden		
Omgevingstemperatuur	-20 tot +65 °C	
Beschermingsklasse	Alle varianten:	IP54 (beschermd tegen stof en spatwater)
	met afdichtschoen:	IP55 (beschermd tegen stof en waterstralen)
Sluitmedia	ABUS MIFARE® DESFire®	
Frequentie	13.561 MHz	
Leesafstand	typ. 1 cm	
Bluetooth Lage Energie		
Radiofrequentie	2,402 tot 2,480 GHz	
Bereik zender	2 tot 3 m (vrije veld)	
Zendvermogen	1,1 mW / 0,4 dBm	
USB		
Aansluiting	USB2-Micro-B	
Type lijn	→ABUS Update kabel, zie hoofdstuk 2.4	
Interne klok		
Gangreserve	ongeveer 2 uur	
Levensduur	>500 000 sluitcycli	
Levensduur batterij	>80 000 sluitcycli / tot 3 jaar	

Conformiteit

2014/35/EU Laagspanningsrichtlijn (LVD)
 2014/30/EU Richtlijn Elektromagnetische Compatibiliteit (EMC)
 2014/53/EU Richtlijn radioapparatuur (RED)
 Verordening EU 305/2011 Bouwproductenverordening (CPR)
 2001/95/EG (Algemene productveiligheid)
 2011/65/EU Richtlijn beperking van gevaarlijke stoffen (RoHS)
 DIN EN 16867 (in voorbereiding)
 EN 179 / EN 1125 (in voorbereiding)
 SKG *** (Nederland) (in voorbereiding)

Classificatie volgens EN 16867

1.	2.	3.	4.	5.	6.	7.	8.	9.
4	7	-	B	0	4	D	0/1	1

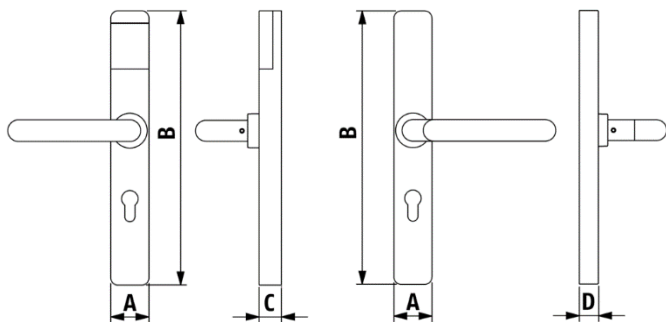
- 1e gebruikscategorie
- 2. continue functionaliteit
- 3. afmetingen van de deur
- 4. bescherming tegen brand/rook
- 5. gebruiksveiligheid
- 6. omgevingsweerstand
- 7. autorisatiebeveiliging
- 8. beveiliging - weerstand tegen aanvallen
- 9. veiligheid - weerstand tegen aanvallen volgens EN 1906

- ¹4 - Voor gebruik in deuren die worden blootgesteld aan hoge belastingen)
- 7 - Frequent gebruik: 200.000 testcycli
- niet van toepassing
- B - Geschikt voor inbouw in rook- en brandwerende deuren
- 0 - Geen vermogen ingesteld
- 4 - Bestand tegen temperatuur, vochtigheid, water
- D - Zeer hoge veiligheid
- ²0/1) - 0: Geen vermogen gedefinieerd; 1: Gemiddelde aanvalswaerstand
- 1 - Lage aanvalswaerstand

¹) Gebruik van geweld, schade aan eigendommen, bijv. in voetbalstadions, kazernes of openbare toiletten. Grijpkracht 60 Nm.

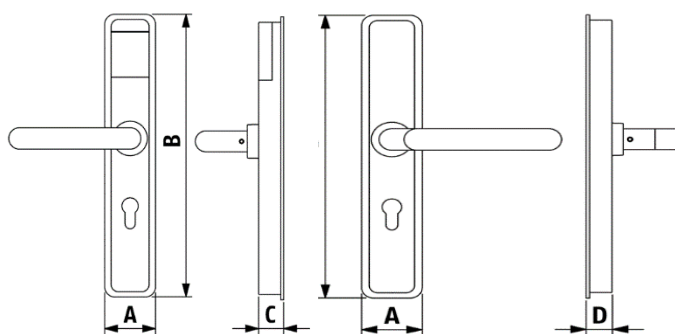
²) 1 voor veiligheidsbeslag; 0 voor alle andere beslagen

2.6. Afmetingen



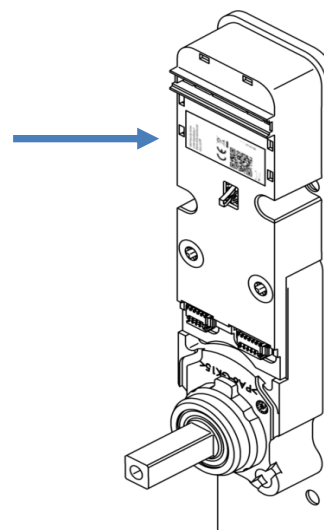
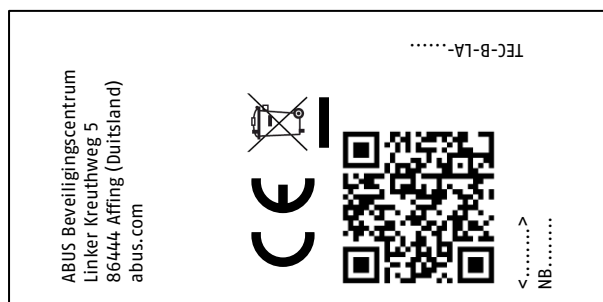
A	40 mm
B	290 mm
C	24 mm
D	20 mm

Varianten FIX-DIN-rond, Scandinavië FIX-breed



A	54 mm
B	301 mm
C	27 mm
D	24 mm

2.7. Etikettering



Op de sensormodule in de externe fitting:

- Naam/adres fabrikant
- Teken van conformiteit
- Etiket voor veilige verwijdering
- QR-code
- Interne etikettering
- Serienummer
- Soort product

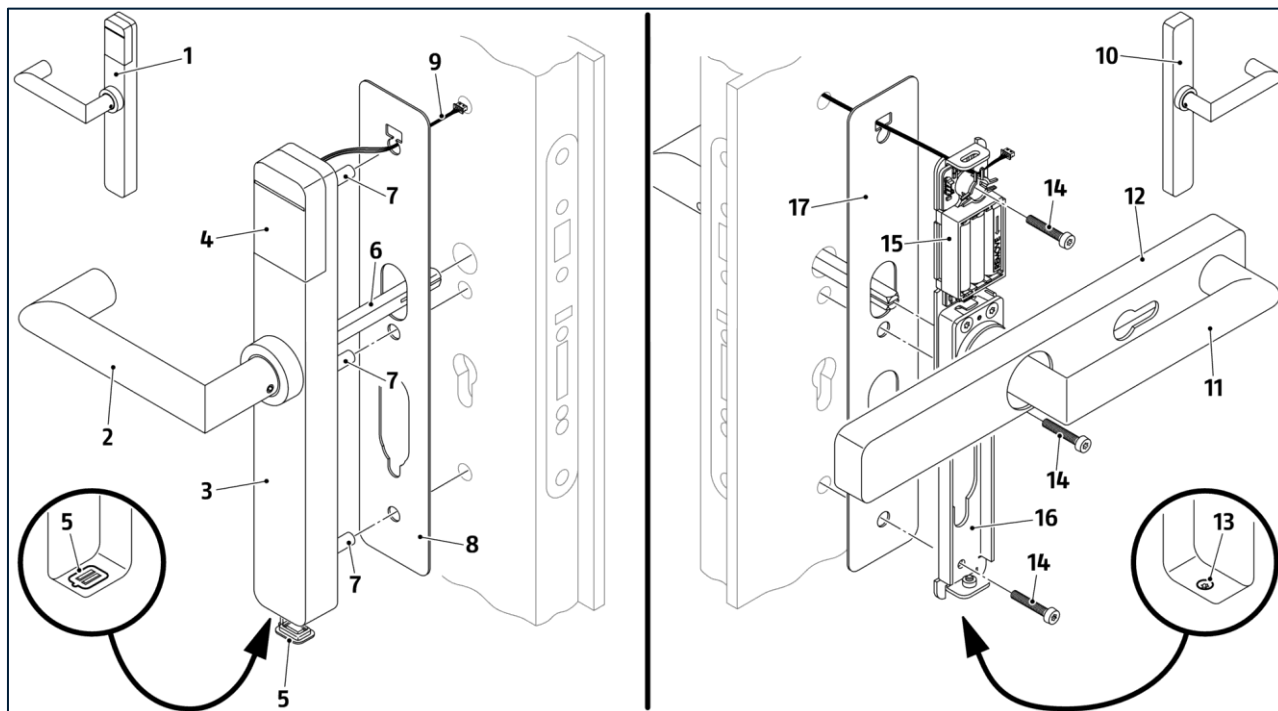
2.8. Structuur en afzonderlijke onderdelen

TECTIQ beslag - varianten zonder adapterplaat

- TECTIQ smal deurbeslag
- TECTIQ Beveiliging smal deurbeslag

Soortgelijke afbeelding:

- TECTIQ deurbeslag FIX-DIN kort (met 2-punts schroefverbinding)
- TECTIQ deurbeslag Scandinavië



- | | |
|---|------------------------------------|
| 1 | Buitenzijde deurbeslag |
| 2 | Buitenste handgreep |
| 3 | Buitschild |
| 4 | RF-sensordeksel |
| 5 | USB-aansluiting / USB-afdekking |
| 6 | Vierkantstift |
| 7 | Aansluitnokken |
| 8 | Renovatiepaneel buiten (optioneel) |
| 9 | Aansluitkabel |

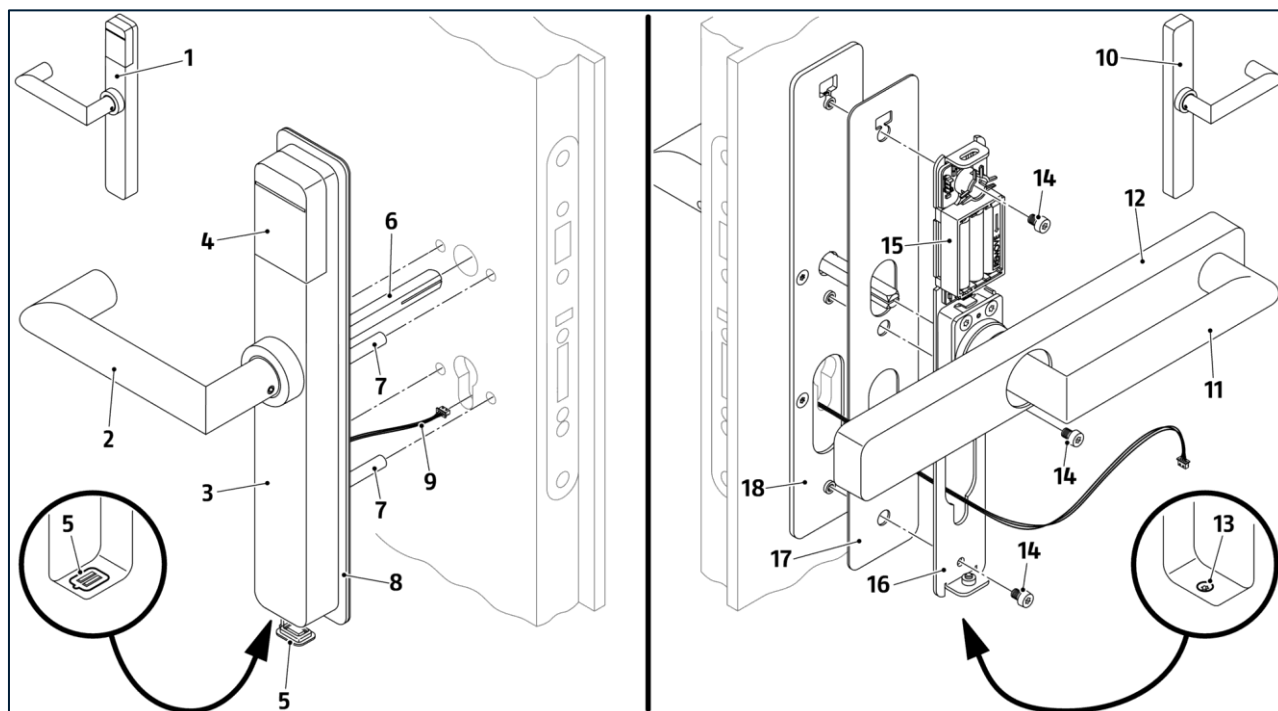
- | | |
|----|------------------------------------|
| 10 | Binnenzijde deurbeslag |
| 11 | Binnenste handgreep |
| 12 | Binnen schild |
| 13 | binnenzijde deurbeslag |
| 14 | Verbindingsschroef |
| 15 | Batterij vak |
| 16 | Basisplaat interne montage |
| 17 | Renovatiepaneel binnen (optioneel) |

TECTIQ Deurbeslag varianten met adapterplaat

- TECTIQ smal deurbeslag FIX-DIN-rond
- TECTIQ deurbeslag met afzonderlijke adapterplaat

Soortgelijke afbeelding:

- TECTIQ smalle deurbeslag Scandinavië FIX-breed



- | | |
|---|---------------------------------|
| 1 | Buitenzijde deurbeslag |
| 2 | Buitenste handgreep |
| 3 | Buitschild |
| 4 | RF-sensordeksel |
| 5 | USB-aansluiting / USB-afdekking |
| 6 | Vierkantstift |
| 7 | Aansluitnokken |
| 8 | Buitenadapterplaat |
| 9 | Aansluitkabel |

- | | |
|----|----------------------------|
| 10 | Binnenzijde deurbeslag |
| 11 | Binnenste handgreep |
| 12 | Binnen schild |
| 13 | binnenzijde deurbeslag |
| 14 | Verbindingsschroef |
| 15 | Batterij vak |
| 16 | Basisplaat interne montage |
| 17 | Renovatiepaneel binnen |
| 18 | Afdekplaat binnen |

3. Veiligheidsinstructies

3.1. Algemene veiligheidsinstructies



**WAARSCHU
WING!**

Explosiegevaar!

Het installeren en bedienen van elektronische armaturen in explosiegevaarlijke omgevingen kan leiden tot ernstig letsel of de dood.

- Installeer of gebruik de elektronische fittingen niet in omgevingen met explosiegevaar.



LET OP!

Gevaar voor letsel door inslikken van kleine onderdelen!

Kinderen kunnen kleine onderdelen inslikken.

- Zorg ervoor dat kleine onderdelen zoals schroeven of sluitmedia niet in de handen van kleine kinderen vallen.



LET OP!

Gevaar voor letsel tijdens installatie!

Bij het zagen of boren in metaal, kunststof of hout kunnen rondvliegende spaanders of stof verwondingen aan de ogen, handen of huid veroorzaken. Als u scherpe randen aanraakt of uitlijdt tijdens het monteren, kunt u uw handen verwonden.

- Gebruik altijd persoonlijke beschermingsmiddelen zoals een veiligheidsbril en handschoenen tijdens de installatie.
- Zuig spanen en boorstof op.
- Gebruik alleen gereedschap dat in perfecte staat verkeert.
- Neem de veiligheidsinstructies voor de gebruikte apparaten (boor enz.) in acht.
- Voer geen activiteiten uit als je niet in goede gezondheid verkeert of er niet voor getraind bent.

3.2. Veilig omgaan met batterijen



**WAARSCHU
WING!**

Gevaar door onjuist gebruik van batterijen!

Batterijen kunnen oververhit raken en brand veroorzaken. Beschadiging of blootstelling aan grote hitte kan brand of explosies veroorzaken en leiden tot ernstige verwondingen, brandwonden of chemische brandwonden. Bij lekkage kunnen gevaarlijke stoffen vrijkomen die schadelijk zijn voor de gezondheid.

- Let op de polariteit (+/-).
- Batterijen niet opladen, openen, in vuur werpen of kortsluiten.
- Gebruik geen nieuwe en gebruikte batterijen samen.
- Niet gebruiken in combinatie met andere batterijtypen.
- Breng alleen volledig ontladen batterijen terug waarvan de polen zijn afgeplakt.
- Houd batterijen uit de buurt van kinderen.

3.3. Veiligheidsinstructies voor vlucht- en noodroutes



**WAARSCHU
WING!**

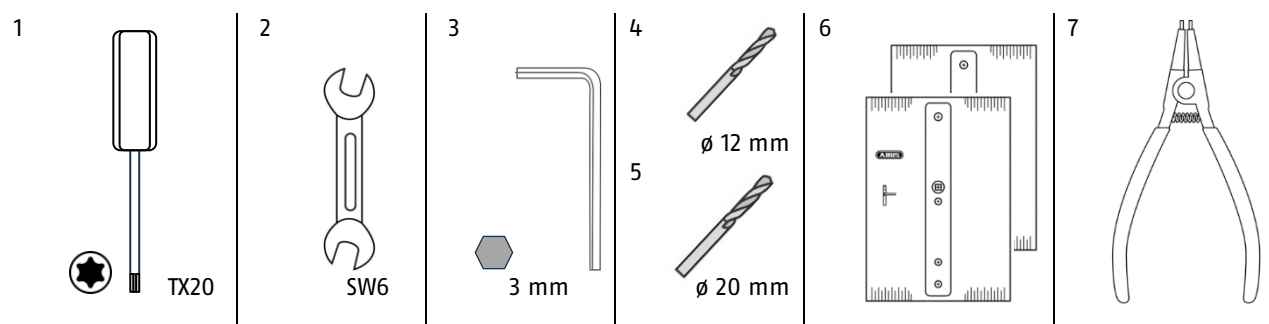
Ernstig letsel of de dood mogelijk als deurbeslagen niet goed functioneren door onjuiste installatie of onjuist onderhoud!

Slecht geïnstalleerd of onderhouden hang- en sluitwerk kan de werking van vlucht- en branddeuren nadelig beïnvloeden. In noodsituaties kan dit leiden tot gevaarlijke situaties met ernstig of dodelijk letsel.

- Laat het hang- en sluitwerk van vlucht- en branddeuren alleen installeren en onderhouden door gespecialiseerd personeel.
- Neem alle instructies van de fabrikant in acht en volg ze op bij het installeren en onderhouden van de deuren, sloten en beslag.
- Zorg ervoor dat alleen geschikte componenten worden geïnstalleerd in vlucht- en noodroutes. Let vooral op de compatibiliteit van de geïnstalleerde componenten en neem de certificaten van de fabrikant in acht.
- Neem de voorgeschreven onderhoudsintervallen voor deuren, sloten en beslag in acht.
- →Vervang het beslag op vlucht- en branddeuren zodra het maximale aantal sluitcycli is bereikt (zie Hoofdstuk. 2.5 Technische gegevens).

4. Montagehandleiding

4.1. Vereist gereedschap



- 1 inbusschroevendraaier TX20
- 2 A steeksleutel SW6
- 3 Dopsleutel 3 mm
- 4 Boor \varnothing 12 mm
- 5 Boor \varnothing 20 mm
- 6 Boormal
- 7 Klemringtang (alleen voor het vervangen van de hendel of het deksel)

4.2. Voorprogrammeren vóór assemblage

het elektronische deurbeslag is ontkoppeld bij levering.

- i** Na het programmeren bevindt de armatuur zich in de ontkoppelde toestand. De toegang is dan vanaf deze kant geblokkeerd.
- Als je de deurbeslag van tevoren programmeert en vervolgens installeert, zorg er dan voor dat je jezelf niet buitensluit.
 - Houd de deur open of deel onmiddellijk geldige sluitmedia uit.

4.3. Voorbereidingen voor montage

- De structurele werkzaamheden op de bouwplaats zijn voltooid.
- De deur is volledig gemonteerd.
- Het insteekslot is gemonteerd.
- Hardware en software voor het parametren van de deurcomponenten voor het TECTIQ-systeem zijn beschikbaar en gebruiksklaar.

Voor insteeksloten met vierkantstift van 10 mm:

- ▷ Plaats de reduceerhuls in de vierkantstift van het slot.

- i** Installeer het beslag met de deur open. Zorg ervoor dat de deur open blijft tijdens de installatie en dat je jezelf niet per ongeluk buitensluit. Laat branddeuren tijdens de installatie niet onbeheerd achter, zodat de brandveiligheid gegarandeerd is. Houd vlucht- en noodroutes vrij.



OPMERKING Het deurblad, het beslag en de omliggende onderdelen kunnen beschadigd raken.

G

- Voer geen werkzaamheden uit waarmee je niet vertrouwd bent.
- Gebruik alleen gereedschap dat in perfecte staat verkeert.
- Let vooral op zorgvuldige en professionele uitvoering bij het boren in deurbladen.



BELANGRIJK! Wijzigingen aan deuren of insteeksloten kunnen leiden tot de annulering van certificaten.

4.4. Kabelgeleiding tussen externe en interne deurbeslag

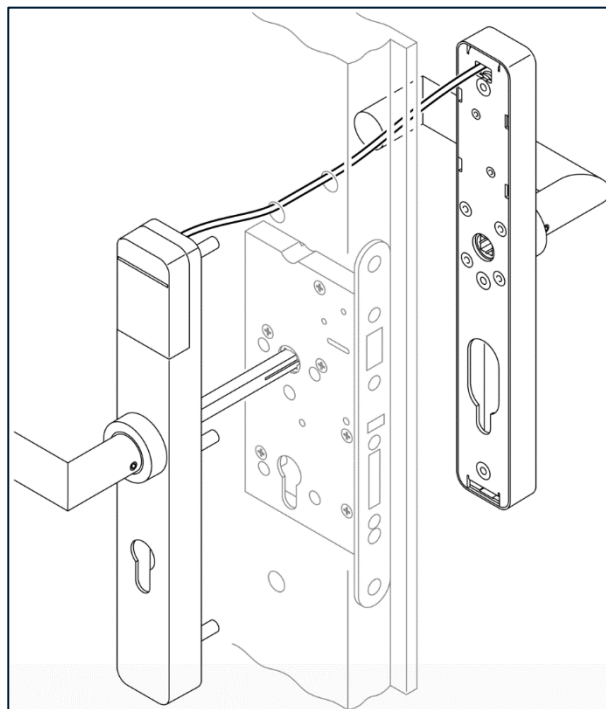
i De lengte van de aansluitkabel wordt geconfigureerd en bij de bestelling geleverd.

Kabelgeleiding A: Door bovenste gat

- Montage zonder adapterplaat

Voor:

- TECTIQ smal deurbeslag
- TECTIQ Beveiliging smal deurbeslag
- TECTIQ smal deurbeslag Scandinavië

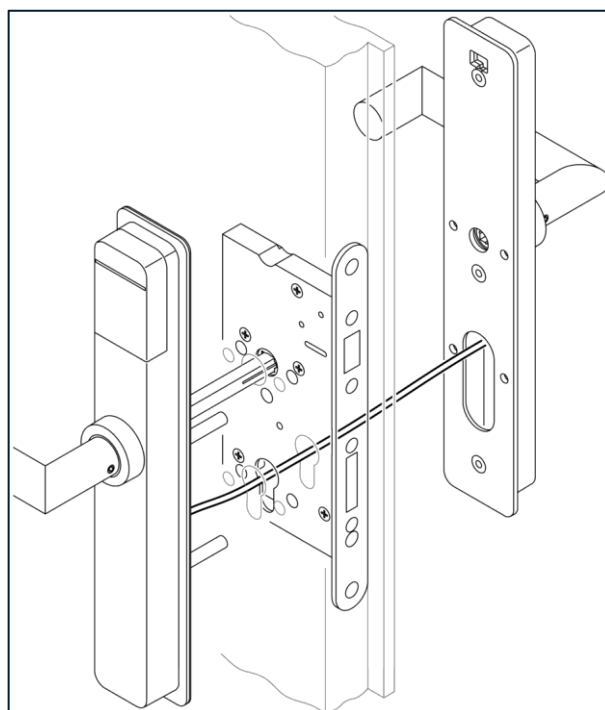


Kabelgeleiding B: Door de cilinderopening

- Installatie met adapterplaat, zonder sluitcilinder

Voor:

- TECTIQ smal deurbeslag FIX-DIN-kort
- TECTIQ smal kader FIX-DIN-rond (met gesloten schild)



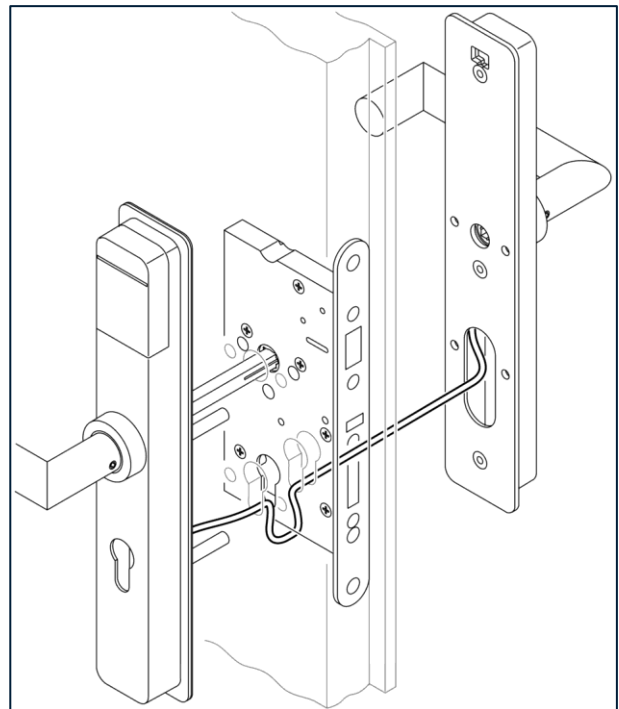
Kabelgeleiding C: Onder het insteekslot

- Installatie met adapterplaat en met sluitcilinder

Voor:

- TECTIQ smal kader FIX-DIN rond (met open paneel)
- TECTIQ smal deurbeslag FIX-DIN-Kurz (voor montage in deuren met korte achterplaat, bijv. FH-deuren)

i → Als de lengte van de bestaande aansluitkabel niet voldoende is, moet deze mogelijk worden vervangen door een langere (zie hoofdstuk 12.1).

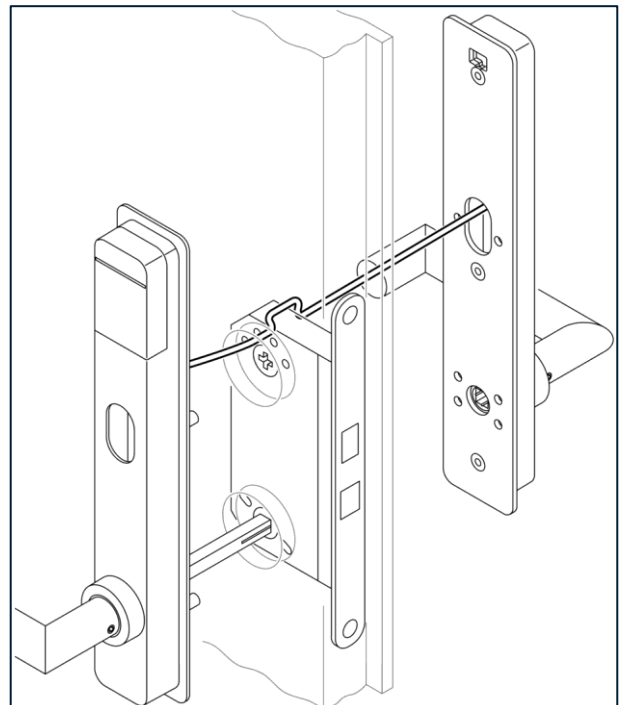


Kabelgeleiding D: Boven het insteekslot

Voor:

- TECTIQ smal deurbeslag Scandinavië FIX-breed (met adapterplaat)

i → Als de lengte van de bestaande aansluitkabel niet voldoende is, moet deze mogelijk worden vervangen door een langere (zie hoofdstuk 12.1).



5. De TECTIQ smal deurbeslag monteren

Voor deuren waarin extra gaten mogen worden geboord.

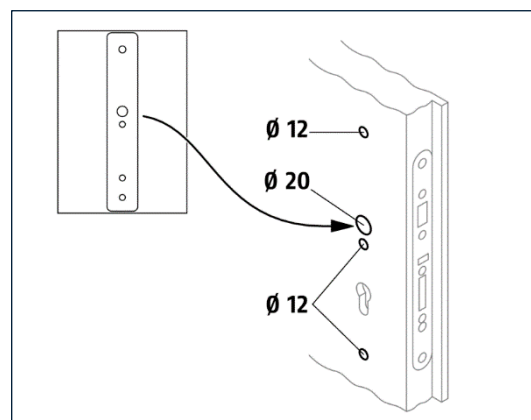
→Voor standaarddeuren: Kabelgeleiding **A**, zie hoofdstuk 4.4.

→Voor deuren met korte plaatschroefverbinding: Kabelgeleiding **C**, zie hoofdstuk 4.4.

i Voor deuren met gaten voor ronde rozetten: →Gebruik adapterplaat, zie hoofdstuk 6.

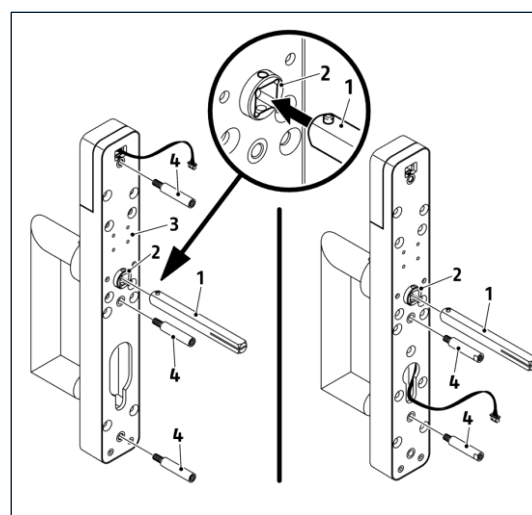
Stap 1: Gaten boren voor deurbeslag

- i** Niet voor FH-deuren. Hier worden alleen de bestaande boorgaten gebruikt.
Afwijkende boorgaten zijn alleen toegestaan met toestemming van de deurfabrikant.
- i** Afhankelijk van het ontwerp van de deur, boor je de gaten afzonderlijk aan de binnen- en buitenkant.
- ▶ Lijn de meegeleverde boormal verticaal uit op de deur op de plaats van installatie - passend bij het insteekslot.
Steek de vierkante as in het insteekslot om de boormal vast te zetten.
- ▶ Markeer de boorgaten.
- ▶ Verwijder het insteekslot en boor de gaten.
Bovenkant: 12 mm
Midden: 20 mm voor vierkante stift
12 mm
Onderkant: 12 mm



Stap 2: Bevestig de verbindingsnokken en vierkantstift aan de handgreep aan de buitenzijde ??

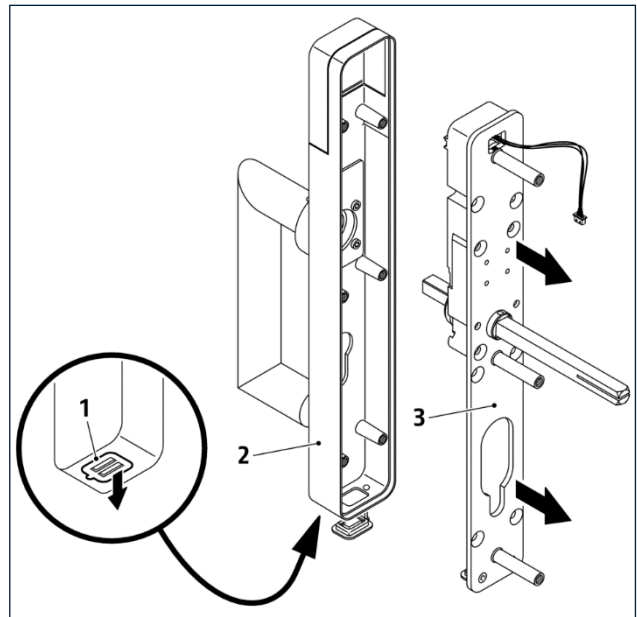
- i** Voor FH-deuren met slechts twee gaten is de bovenste schroefverbinding weggelaten.
- ▶ Schroef de verbindingsnokken (4) in de buitenste deurbeslag (3). Aandraaimoment ca. 2 Nm.
Boven: Koppelnokken 8 mm
Midden: Koppelnokken 6,4 mm
Onder: Sluitnokken 8 mm
- ▶ Steek de vierkantstift (1) in de vierkante aansluiting (2) van de externe buitenzijde van het deurbeslag (3). De veerpen moet naar boven wijzen.



Stap 3: Lijn de handgreep uit met de externe buitenzijde deurbeslag

Bij levering is de handgreep op de het buitenschild verticaal uitgelijnd.

- ▶ Open de USB-afdekking (1) op de buitenste deurbeslag aan de onderkant.
- ▶ Verwijder de volledige afdekking (2) van het buitenschild.

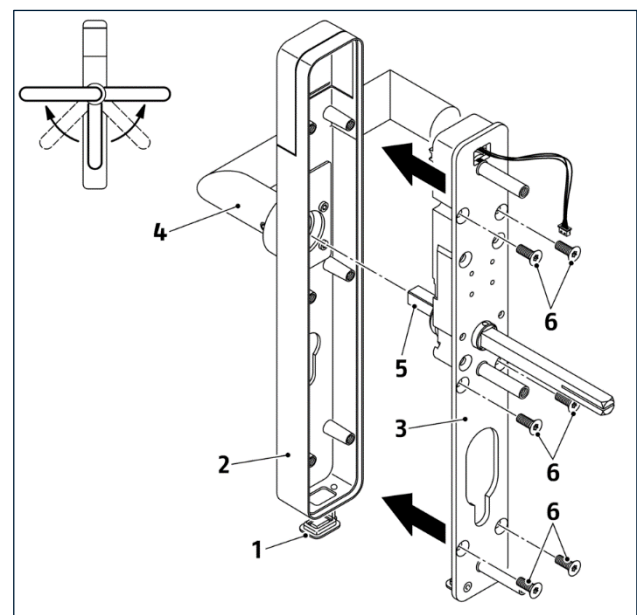


- ▶ Zet de hendel (4) in de juiste ruststand.



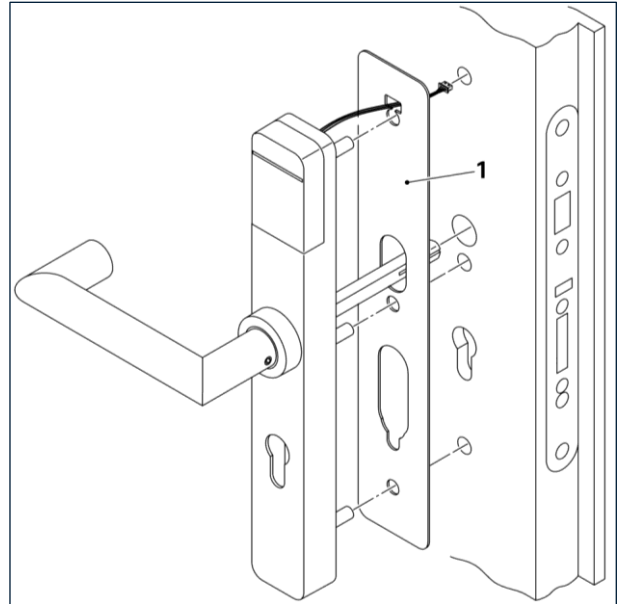
LET OP: Druk de kabels niet plat! Beschadigde kabels kunnen het deurbeslag onbruikbaar maken.

- ▶ Plaats de handgreep (4) in de juiste positie op het vierkantstift (5) van de buitenste handgreep en plaats het buitenschild (2) voorzichtig terug.
- ▶ Draai het buitenschild (2) vast met de 6 behuizingsschroeven (6). Aandraaimoment ca. 2 Nm.
- ▶ Plaats de USB-afdekking (1) terug op de USB-poort.



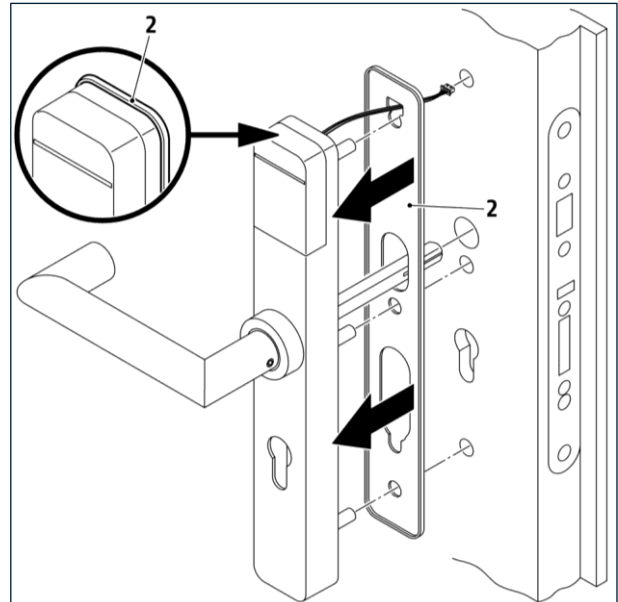
Stap 4: Monteer het buitenbeslag op de deur

- ⓘ Je kunt bestaande schroefgaten in rozetbeslag afdekken met een renovatieplaatje (1) tussen het buitenbeslag en het deurblad.



Voor installatie beschermd tegen waterstralen:

- ▶ Monteer de afdichtingsschoen (2) aan de achterkant van de buitenschild.



Voor vierkante mof 10 mm:

- ▶ Plaats de reduceerhuls in de vierkante mof.

Voor standaarddeuren (kabelgeleiding **A**):

- ▶ Leid de aansluitkabel (4a) door het bovenste gat in het deurblad. Gebruik hiervoor de installatiehulp (gooi weg na installatie).

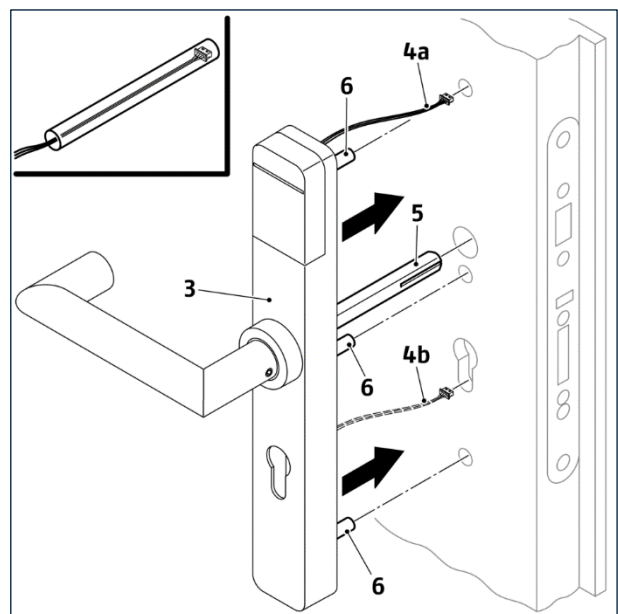
-Voor deuren met een korte montageplaat (-FIXDIN korte varianten, kabelgeleider **C**):

- ▶ Leid de verbindingskabel door de opening van de profielcilinder (4b).

- ⚠ LET OP: Druk de kabels niet plat! Beschadigde kabels kunnen het deurbeslag onbruikbaar maken.

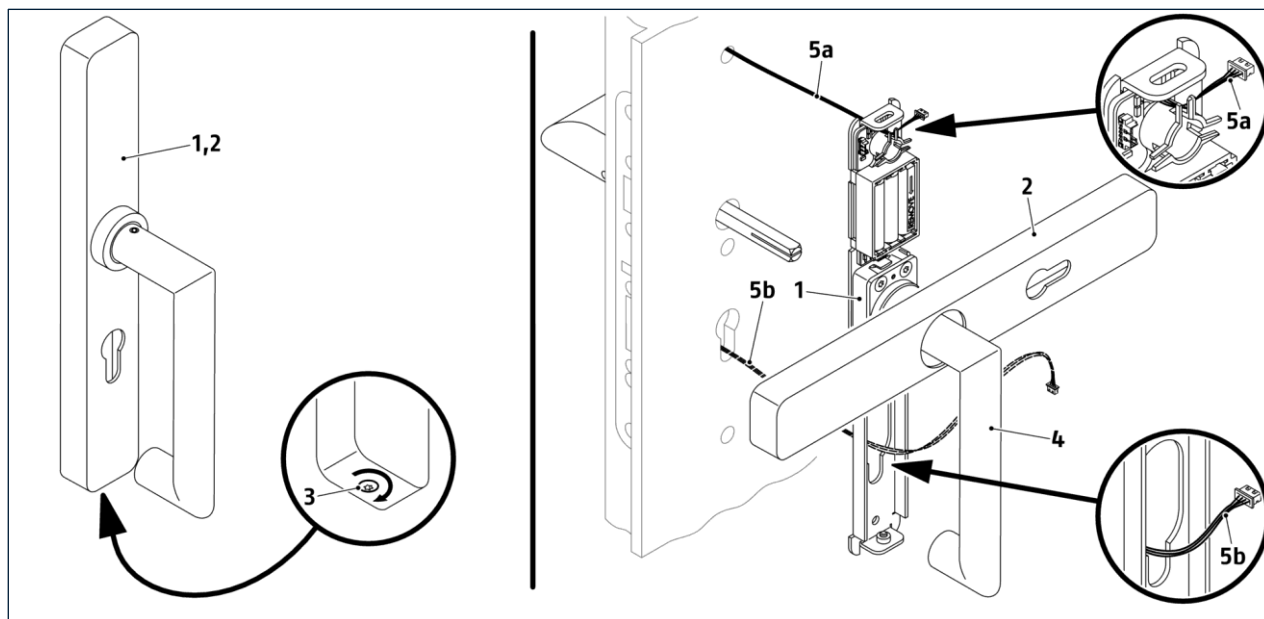
- ▶ Plaats het buitenschild (3) aan de buitenkant van de deur.

- ▶ Leid de vierkantstift (5) en de verbindingsnokken (6) door de gaten totdat het buitenschild op het deurblad rust.



Stap 5: het Deurbeslag binnenzijde installeren

- ⓘ Je kunt bestaande schroefgaten in rozetbeslag afdekken met een renovatieplaatje tussen het binnenbeslag en het deurblad.



OPMERKING: Bescherm de handgreep tegen krassen bij het monteren.

- ▷ Draai de borgschroef (3) aan de onderkant van de binnenzijde van het deurbeslag om het schild (2) los te maken.
- ▷ Trek de afdekking het schild (2) van de binnenzijde (1) totdat deze vrij op de handgreep (4) kan worden gedraaid.
- ▷ Leid de verbindingkabel (5a / 5b) van het buitenbeslag in het binnenbeslag.

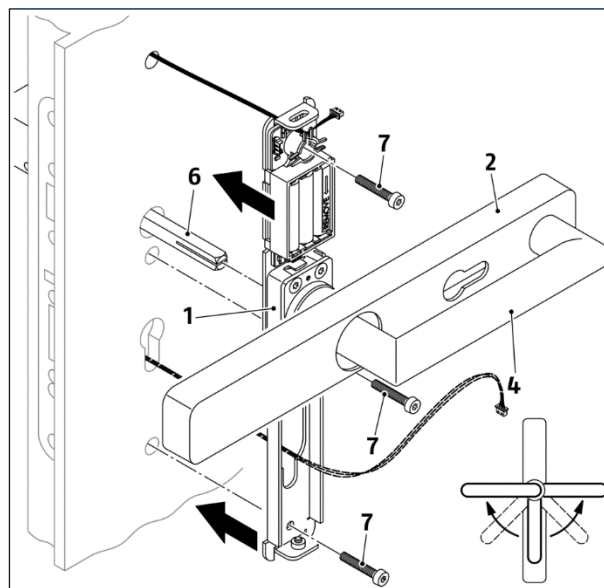
LET OP: Druk de kabels niet plat! Beschadigde kabels kunnen het deurbeslag onbruikbaar maken.

OPMERKING: Bescherm de buitenfitting tegen naar beneden vallen.

Zet de handgreep (4) van de binnenzijde van het deurbeslag in de juiste positie en plaats deze op de vierkantstift as.

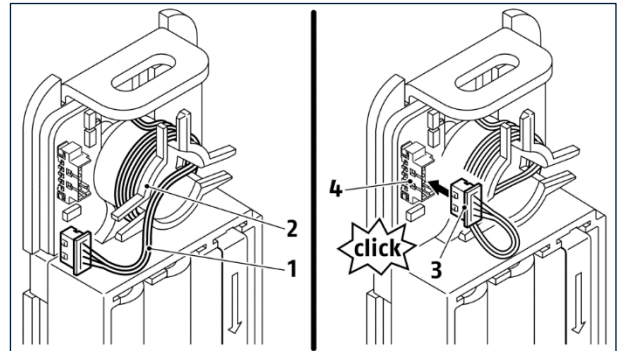
- ▷ Plaats het binnen beslag op het deurblad.
- ▷ Verbind het binnen beslag en het buitenbeslag met de 3 verbindingsschroeven (FH deuren: 2). Aandraaimoment: ca. 2 Nm.

- ⓘ De binnen- en handgrepen moeten zonder problemen kunnen worden bewogen. Draai bij twijfel de middelste schroefverbinding iets los.



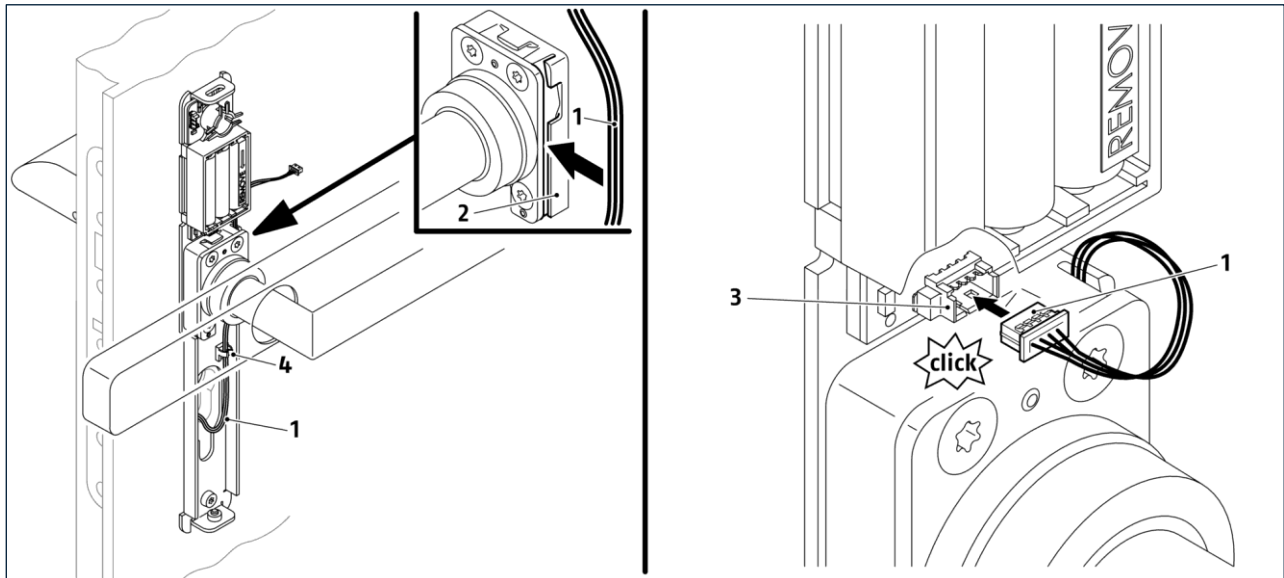
Stap 6: Maak de verbinding tussen de binnen- en buitenzijde van het deurbeslag.

- ▶ Leid de aansluitkabel (1) rond de kraag (2) zodat de kabel niet door de afdekking geplet kan worden.
- ▶ Steek de stekker (3) van de aansluitkabel in de sleuf (4).



Kabelgeleiding voor FH-deuren (TECTIQ smal deurbeslag FIX-DIN kort):

- ▶ Leid de aansluitkabel (1) omhoog door de groef langs de druksensor (2).
- ▶ Steek de stekker in de gleuf (3) onder het batterij vak.
- ▶ Bevestig losse kabels aan de clip (4).

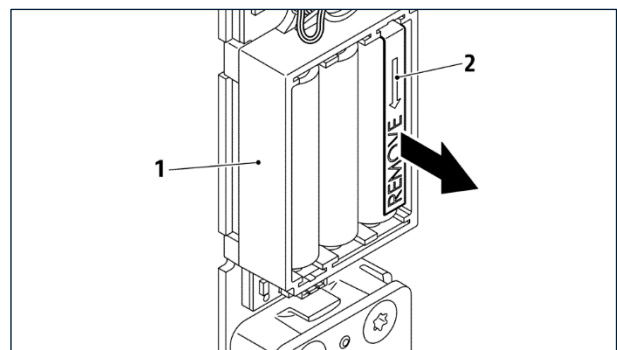


Stap 7: Batterijislatie verwijderen

Bij levering worden de batterijen in het binnen beslag geplaatst.

- ▶ Trek de isolerende vlag (2) uit het batterij vak (1) in de binnen beslag.

= Zodra de armatuur van stroom wordt voorzien, knippen de LED's op de externe armatuur kort (groen-rood-groen-rood).

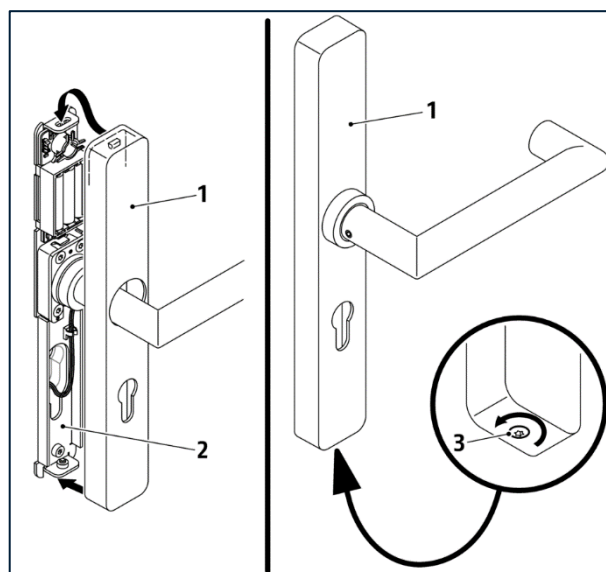


Stap 8: Sluit de binnenzijde van het deurbeslag

- ▶ Plaats het schild (1) eerst bovenaan en dan onderaan het deurbeslag (2).

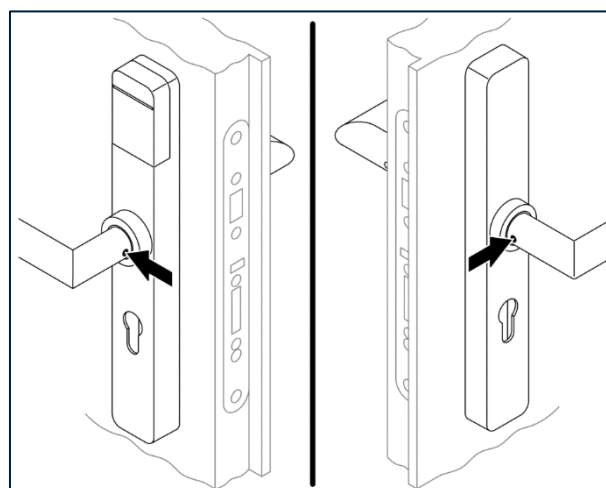
OPMERKING: Overschrijd het aanhaalmoment niet! Het beslag, het paneel en het deurblad kunnen beschadigd raken.

- ▶ Draai de borgschroef aan de onderkant van het binnen beslag los tot het paneel vergrendeld is. Aandraaimoment: ongeveer 1,2 Nm.



Stap 9: Bevestig de handgreep aan het beslag

- ▶ Draai de stelschroeven op beide handgrepen vast - aan de binnen- en buitenkant. Aandraaimoment: ongeveer 2 Nm.



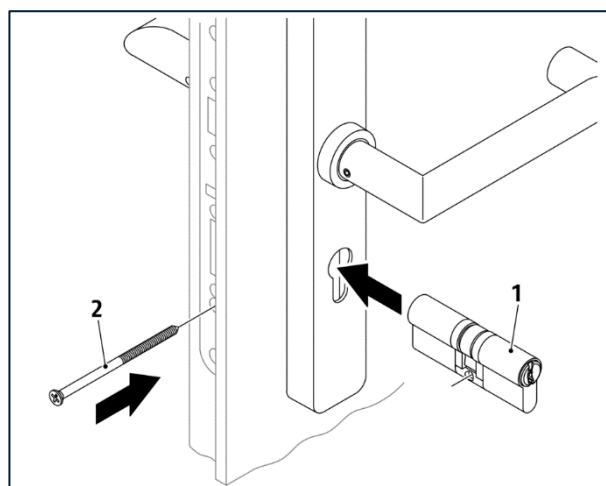
Stap 10: Plaats de profielcilinder (optioneel)

Voor /deurbeslag met opening voor een profielcilinder:

- ▶ Plaats de profielcilinder (1) in het beslag en het insteekslot.
- ▶ Als de profielcilinder in de juiste positie staat, beweeg je de sluitbout naar buiten en draai je de profielcilinder vast met de voorvoerschroef (2).

i Het moet mogelijk zijn om de nachtschoot en grendel goed te bewegen. Draai bij twijfel de schroef van de voorplaat iets los.

- ▶ Plaats de vergrendelingsbout terug.



6. Montage TECTIQ deurbeslag FIX-DIN-rond met adapterplaat

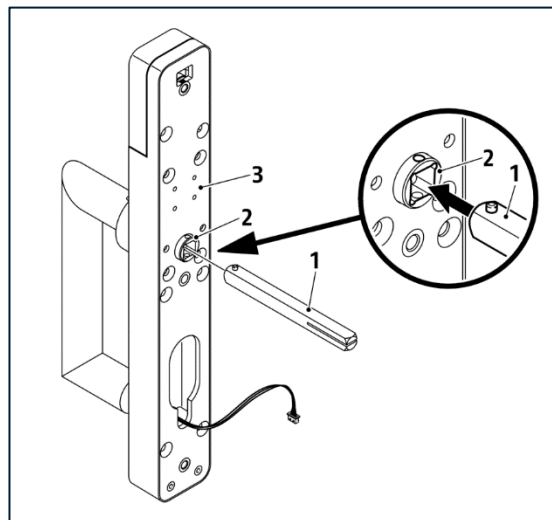
Voor deuren met gaten voor rond rozetbeslag.

i De kabels worden door de cilinderopening geleid. →Als een standaarddeurbeslag wordt gebruikt, moet deze eerst worden omgebouwd, zie hoofdstuk 12.1.

- Voor gesloten beslagen: →Kabelgeleiding B, zie hoofdstuk 4.4.
- →Voor beslag met profielcilinder: Kabelgeleiding C zie hoofdstuk 4.4.

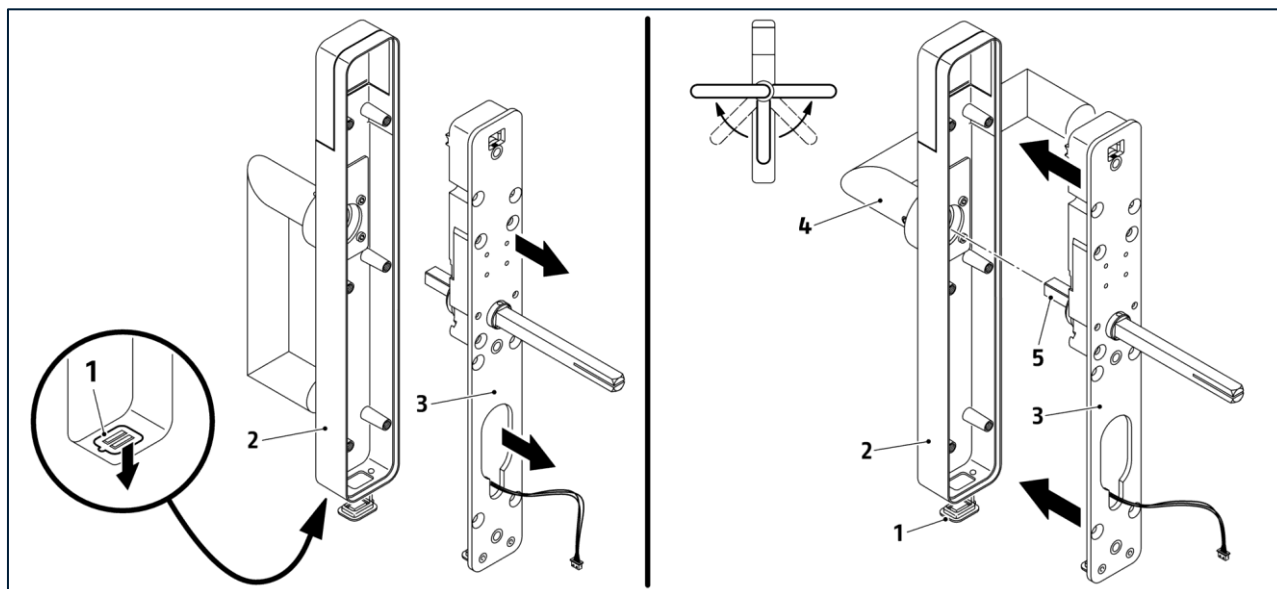
Stap 1: Bevestig de vierkantstift aan de buitenzijde deurbeslag

► Steek de vierkantstift (1) in de vierkante aansluiting (2) van de buitenzijde van het deurbeslag (3). De veerpen moet naar boven wijzen.



Stap 2: Lijn de handgreep uit met de externe buitenzijde van het deurbeslag

Bij levering is de handgreep op het buitenbeslag verticaal uitgelijnd.



- Open de USB-afdekking (1) op de buitenste buitenschild aan de onderkant.
- Verwijder de volledige afdekking (2) van het buitenbeslag (3).

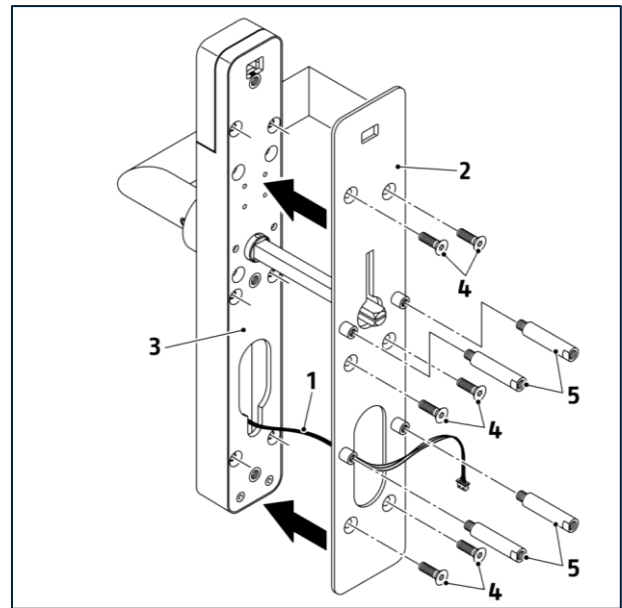
⚠ LET OP: Druk de kabels niet plat! Beschadigde kabels kunnen het deurbeslag onbruikbaar maken.

- Plaats de handgreep (4) in de juiste positie op het vierkantstift (5) van de buitenzijde van het deurbeslag en plaats de afdekking voorzichtig terug.
- Plaats de USB-afdekking (1) terug op de USB-poort.

Stap 3: Bevestig de adapterplaat aan de buitenplaat

De adapterplaat voor de buitenzijde van het deurbeslag is te herkennen aan de aangelaste schroefhulzen.

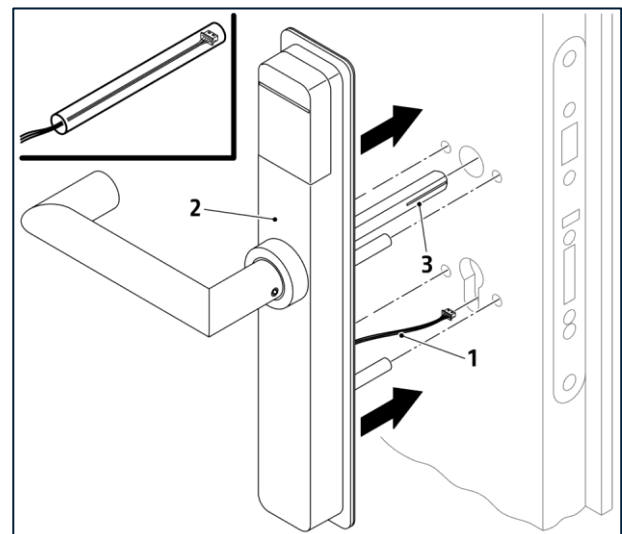
- ▶ Leid de verbindingsleiding (1) door de cilinderopening van de adapterplaat (2).
- ▶ Plaats de adapterplaat (2) op de achterkant van de buitenfitting (3) en schroef deze vast met 6 behuizingsschroeven (4). Aandraaimoment ca. 2 Nm.
- ▶ Schroef de verbinding nok (5) op de adapterplaat. Aandraaimoment ca. 2 Nm.



Stap 4: Monteer het buiten deurbeslag op de deur

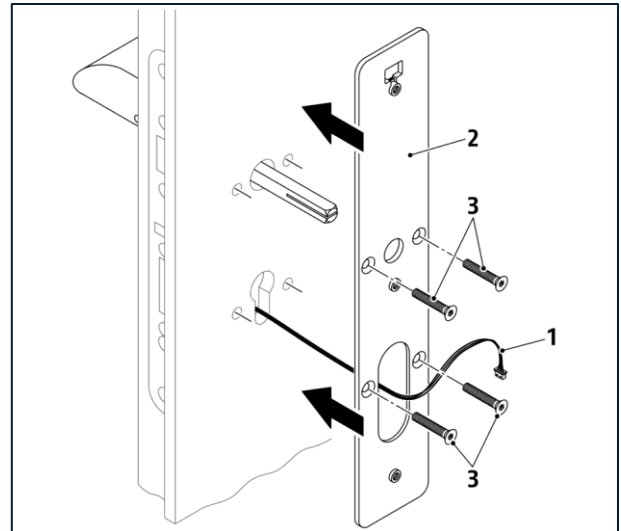
Voor vierkante mof 10 mm:

- ▶ Plaats de reduceerhuls in de vierkante mof.
- ▶ Leid de verbindingskabel (1) door de cilinderopening door het deurblad. Gebruik hiervoor de installatiehulp (gooi weg na installatie).
- ⚠ LET OP: Druk de kabels niet plat! Beschadigde kabels kunnen het deurbeslag onbruikbaar maken.
- ▶ Plaats het buitenbeslag (2) aan de buitenkant van de deur. Leid de vierkantstift (3) en de verbindingsnokken door de gaten totdat het buitenbeslag op het deurblad rust.



Stap 5: De adapterplaat monteren

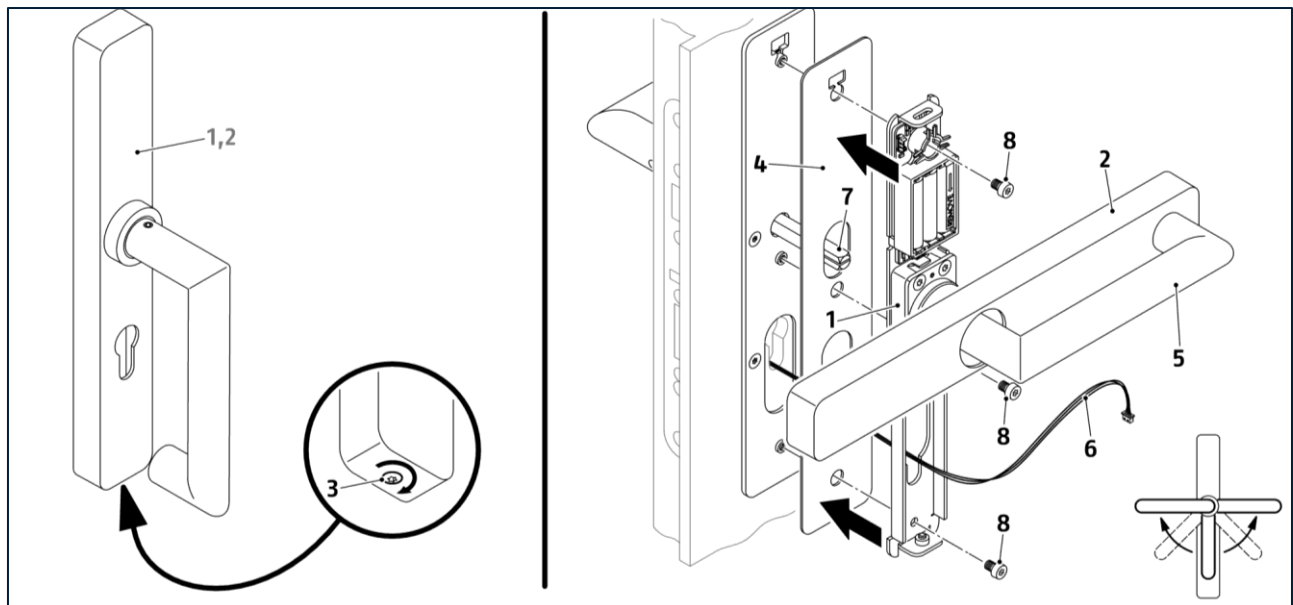
- ▶ Leid de aansluitkabel (1) aan de binnenkant van de deur door de adapterplaat (2) en plaats de adapterplaat op de deur.
- ▶ Gebruik de 4 bevestigingsschroeven (3) om de adapterplaat met de fitting te verbinden en draai deze vast. Aandraaimoment: ca. 2 Nm.



Stap 6: De binnenzijde deurbeslag installeren

OPMERKING: Bescherm de handgreep tegen krassen bij het monteren.

- ▶ Draai de borgschroef (3) aan de onderkant van de binnen fitting in de fitting en til de binnen schild (2) van de binnen fitting totdat deze vrij kan worden gedraaid.
- ▶ Plaats de renovatieplaat (4) op de adapterplaat.
- ▶ Leid de verbindingkabel (6) door de cilinderopening in de binnen fitting.



- ▶ Zet de handgreep (5) van de binnenzijde van het deurbeslag in de juiste positie en plaats deze op de vierkantstift (7).

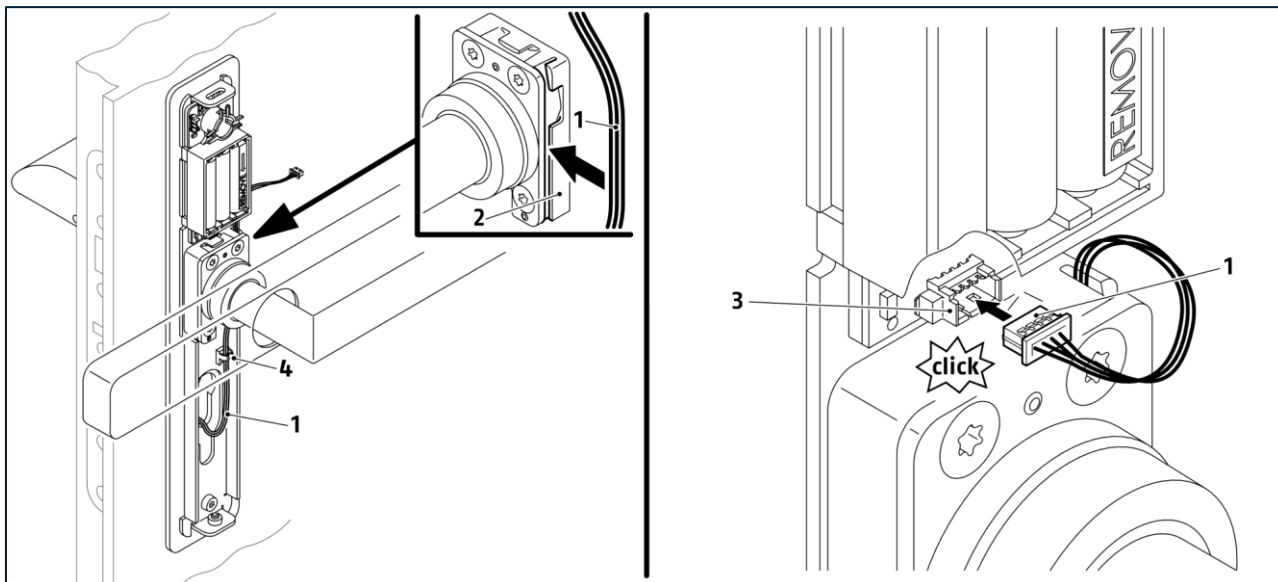
LET OP: Druk de kabels niet plat! Beschadigde kabels kunnen de fitting/het deurbeslag onbruikbaar maken.

- ▶ Plaats de binnenzijde van het deurbeslag (1) op de adapterplaat en draai deze vast met de 3 verbindingsschroeven (8). Aandraaimoment: ca. 2 Nm.

De binnen- en buitengrepen moeten zonder problemen kunnen worden bewogen. Draai bij twijfel de middelste schroefverbinding iets los.

Stap 7: Maak de verbinding tussen de binnen- en buiten beslag

- ▶ Leid de aansluitkabel (1) omhoog door de groef langs de druksensor (2).
- ▶ Steek de stekker van de verbindingskabel (1) in de gleuf (3) onder het batterij vak.
- ▶ Bevestig losse kabels aan de bestaande clip (4) zodat de kabel niet wordt geplet door de afdekking.

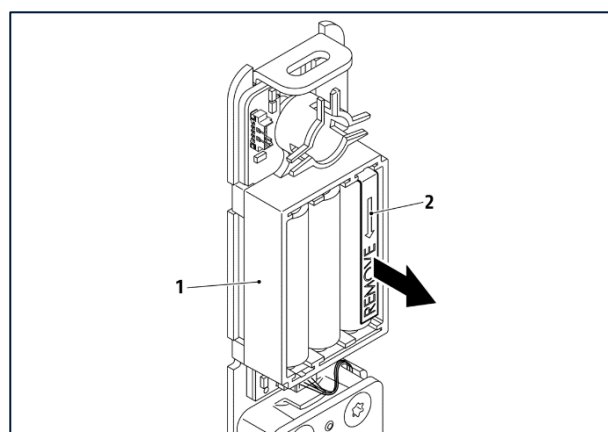


Stap 8: Batterijsisolatie verwijderen

De batterijen zijn bij levering voorgemonteerd in binnen beslag

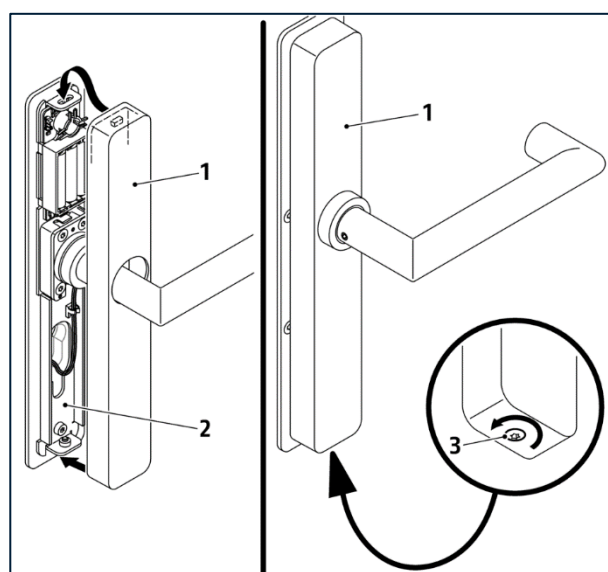
- ▶ Trek de isolerende vlag (2) uit het batterij vak (1) in de binnen beslag.

= Zodra de armatuur van stroom wordt voorzien, knippen de LED's op de externe armatuur kort (groen-rood-groen-rood).



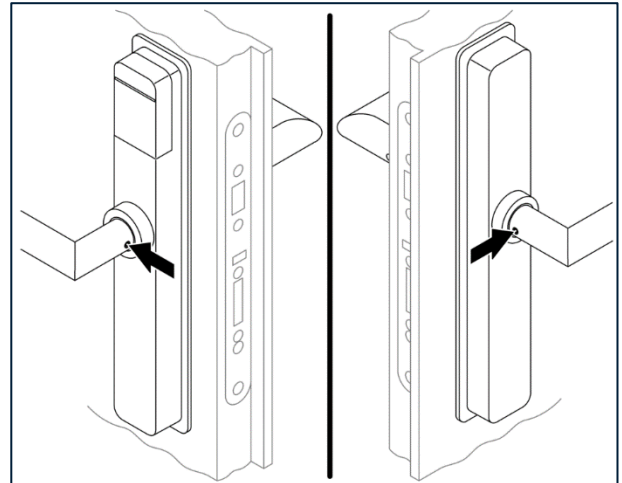
Stap 9: Sluit het binnen beslag

- ▶ Plaats het buitenschild (1) eerst bovenaan en dan onderaan de borgschroef (2).
- ⚠ **OPMERKING:** Overschrijd het aanhaalmoment niet! Het beslag, het paneel en het deurblad kunnen beschadigd raken.
- ▶ Draai de borgschroef (3) aan de onderkant van het binnen beslag los totdat het paneel vergrendeld is. Aandraaimoment: ca. 1,2 Nm.



Stap 10: Bevestig de handgreep aan het deurbeslag

- ▶ Draai de stelschroeven op beide handgrepen vast - aan de binnen- en buitenkant.
Aandraaimoment: ca. 2 Nm.



7. Montage van TECTIQ Scandinavisch smal deurbeslag

Voor deuren met insteekslot volgens SS 817375 - met of zonder ovale cilinder.

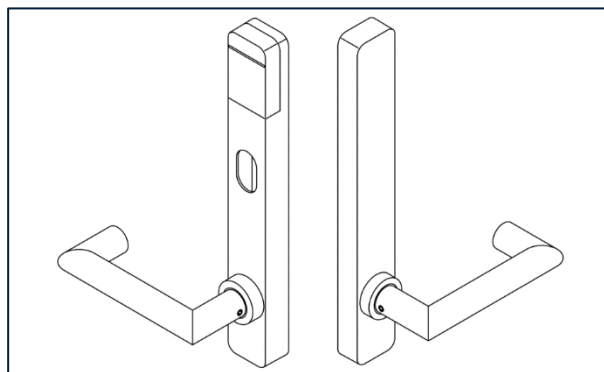
→Booruitsparingen 44 mm kunnen worden afgedekt met renovatiepanelen. zie hoofdstuk 2.4.

→Kabelgeleiding A, zie hoofdstuk 4.4.

i Voor deuren met gaten voor ronde rozetten: →Gebruik adapterplaat Scandinavia FIX-Breit, zie hoofdstuk 8.

Vorbereiding

- De structurele werkzaamheden op de bouwplaats zijn voltooid.
- De deur is volledig gemonteerd.
- Het insteekslot is gemonteerd.
- Hardware en software voor het parametriseren van de deurcomponent voor het TECTIQ-systeem is beschikbaar en gebruiksklaar.

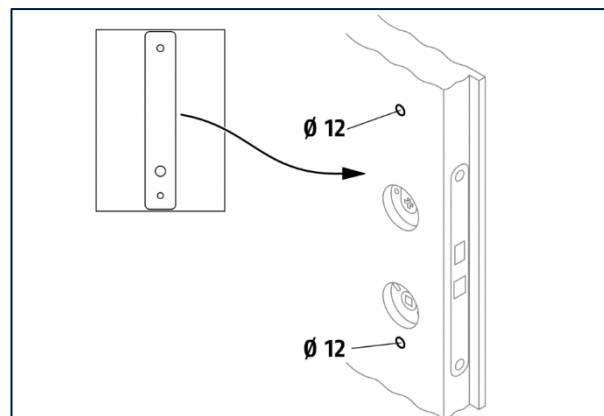


Stap 1: Gaten boren voor adapterplaten

i Niet voor FH-deuren. Hier worden alleen de bestaande boorgaten gebruikt. Afwijkende boorgaten zijn alleen toegestaan met toestemming van de deurfabrikant.

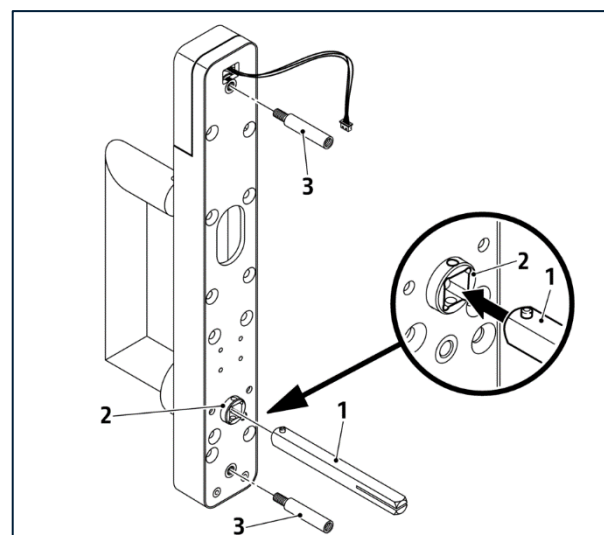
i Afhankelijk van het ontwerp van de deur, boor je de gaten afzonderlijk aan de binnen- en buitenkant.

- ▷ Lijn de boormal verticaal uit op de deur op de plaats van installatie. Steek de vierkantstift in het insteekslot om de boormal op zijn plaats te houden.
- ▷ Markeer en boor de boorgaten:
Boven: 12 mm
Midden: 20 mm (voor vierkant stift, indien nodig)
Onderkant: 12 mm



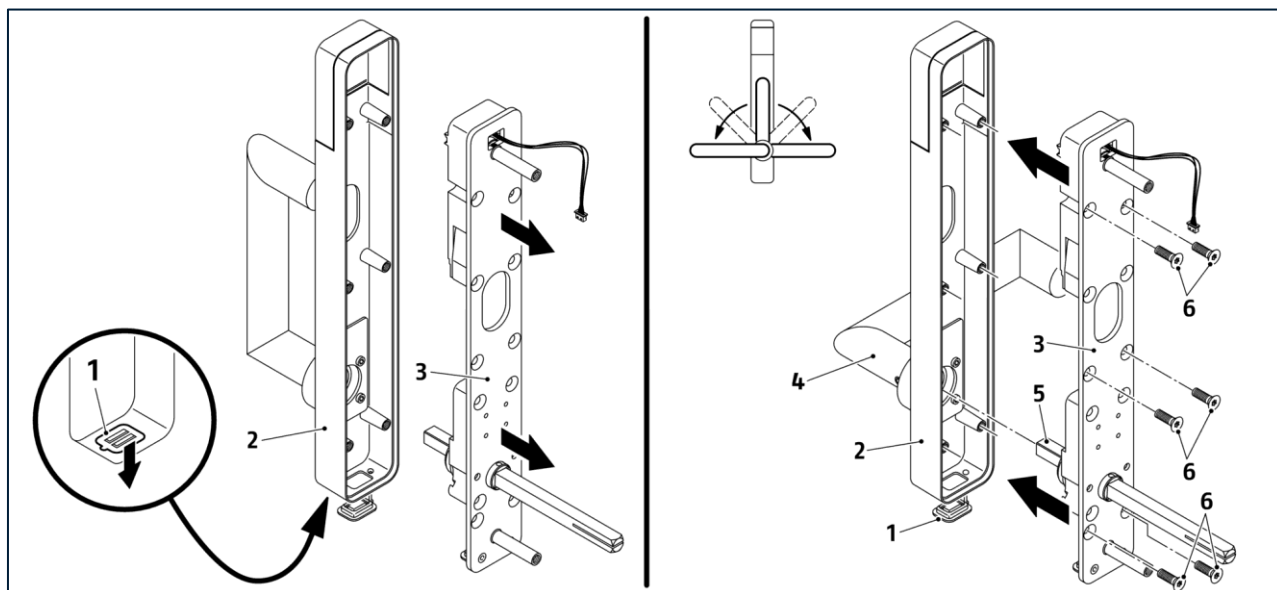
Stap 2: Bevestig de verbindingsnok en vierkantstift aan buiten beslag

- ▷ Schroef de 2 verbindingsnokken (3) in het buitenste beslag. Aandraaimoment ca. 2 Nm.
- ▷ Steek de vierkantstift (1) in de vierkante aansluiting (2) van de buitenzijde van het deurbeslag. De veerpen moet naar boven wijzen.



Stap 3: Lijn de handgreep uit met de buitenzijde van het deurbeslag

Bij levering is de handgreep op het buitenschild verticaal uitgelijnd.



- ▶ Open de USB- afdekking (1) op de buitenste buitenzijde van het deurbeslag aan de onderkant.
- ▶ Verwijder de volledige afdekking (2) van de adapterplaat.
- ▶ Zet de handgreep (4) in de juiste ruststand.

LET OP: Druk de kabels niet plat! Beschadigde kabels kunnen het deurbeslag onbruikbaar maken.

- ▶ Plaats de handgreep (4) in de juiste positie op het vierkantstift (5) van de buitenfitting en plaats de buitenschild (2) voorzichtig terug.
- ▶ Draai het deksel vast met 6 behuizingsschroeven (6). Aanhaalmoment ca. 2 Nm.
- ▶ Plaats de afdekking terug op de USB-poort (1).

Stap 4: Monteer het deurbeslag op de buitenzijde van de deur

Voor vierkante mof 10 mm:

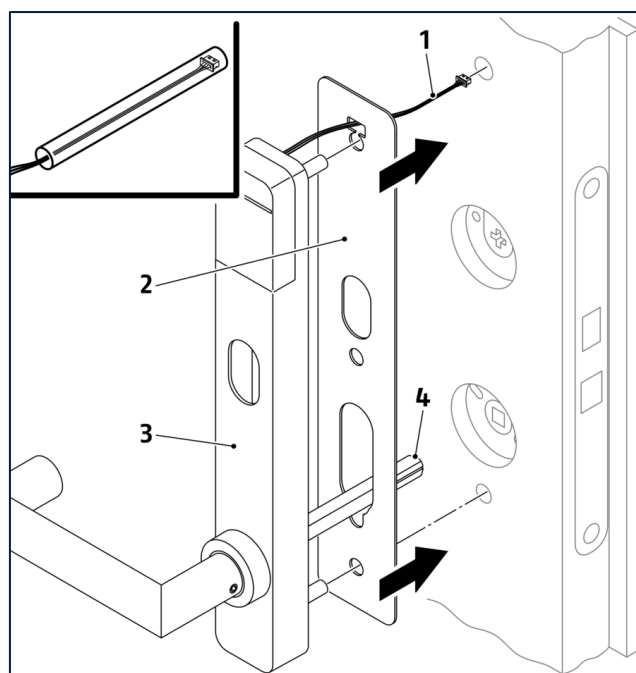
- ▶ Plaats de reduceerhuls in de vierkante mof.

Je kunt bestaande schroefgaten in rozetbeslag afdekken met een renovatieplaat tussen het buitenbeslag en het deurblad.

- ▶ Voer de aansluitkabel (1) door het renovatiepaneel (indien gebruikt; 2) en het deurblad. Gebruik hiervoor de installatiehulp (gooi weg na installatie).

LET OP: Druk de kabels niet plat! Beschadigde kabels kunnen het deurbeslag onbruikbaar maken.

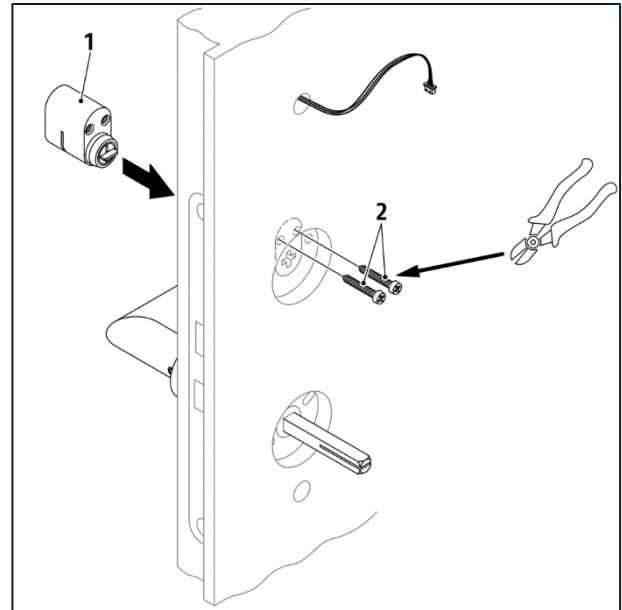
- ▶ Plaats het renovatiepaneel aan de buitenkant van het deurblad en monteer vervolgens het /deurbeslag aan de buitenzijde (3).
- ▶ Leid de vierkantstift (4) en de verbindingsnokken door de gaten totdat het buitenbeslag op het deurblad rust.



Stap 5: Plaats de profielcilinder (optioneel)

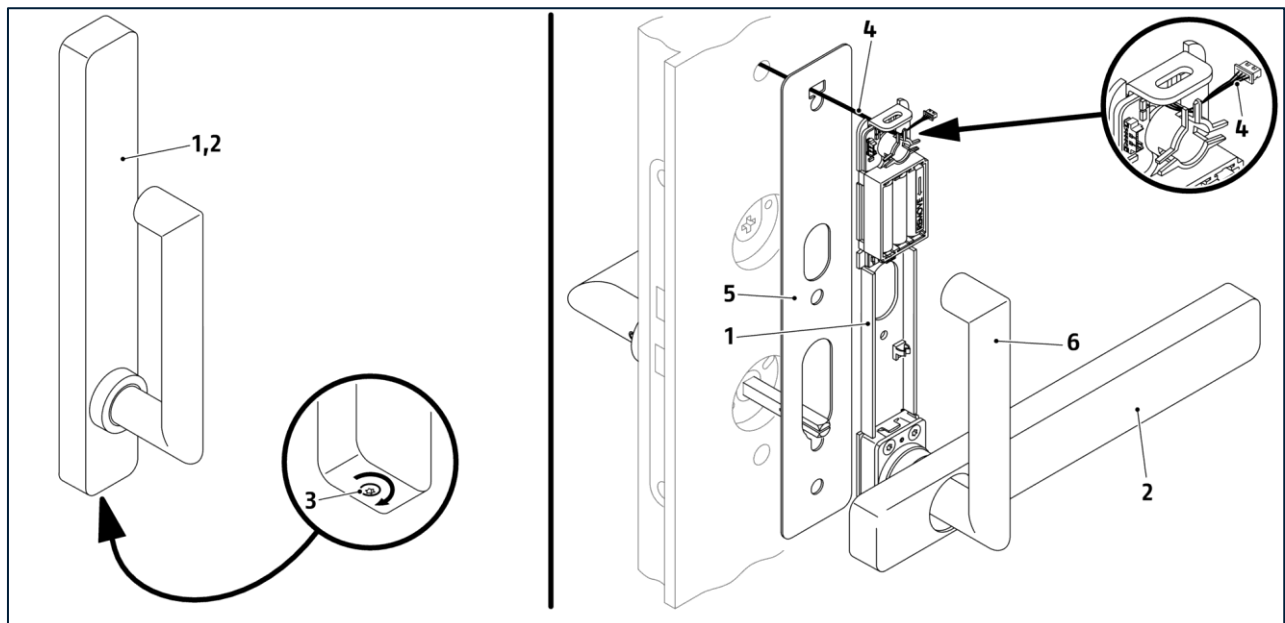
- ▶ Plaats de ovale cilinder (1) aan de buitenkant. De klepstoter moet in de slotvolger grijpen.
- ▶ Kort de verbindingsschroeven (2) in zoals vereist.
- ▶ Schroef de profielcilinder op het slot.

i De profielcilinder mag niet meer dan 3 mm buiten het beslag uitsteken.



Stap 6: De binnenzijde deurbeslag installeren

OPMERKING: Bescherm de handgreep tegen krassen tijdens de installatie.



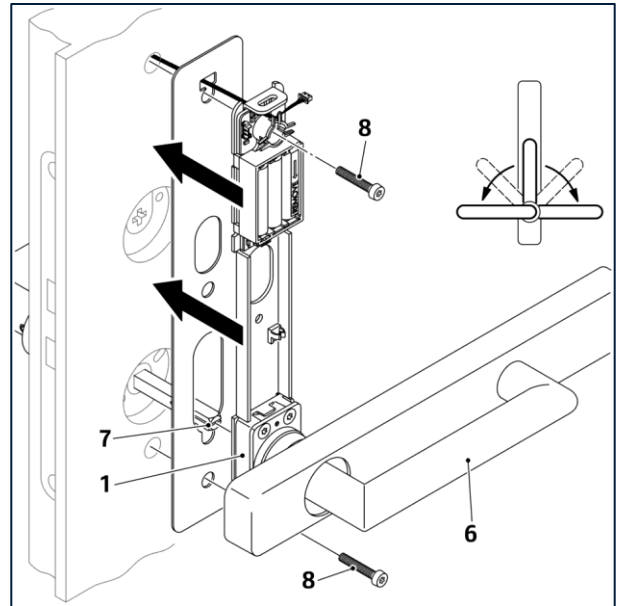
- ▶ Draai de borgschroef (3) aan de onderkant van de binnenfitting in de fitting om de binnenschild los te maken.
- ▶ Til het binnenschild (2) op totdat het vrij kan worden gedraaid.
- ▶ Leid de verbindingskabel (4) door de renovatieplaat (5, indien aanwezig) in de binnenfitting (1).

- ▶ Indien beschikbaar: Plaats het renovatiepaneel op het deurblad.
- ▶ Zet de handgreep (6) van de binnen fitting in de juiste positie en plaats deze op de vierkantstift (7).
- ▶ Plaats het deurbeslag van de binnenzijde op het deurblad.

LET OP: Druk de kabels niet plat! Beschadigde kabels kunnen /het deurbeslag onbruikbaar maken.

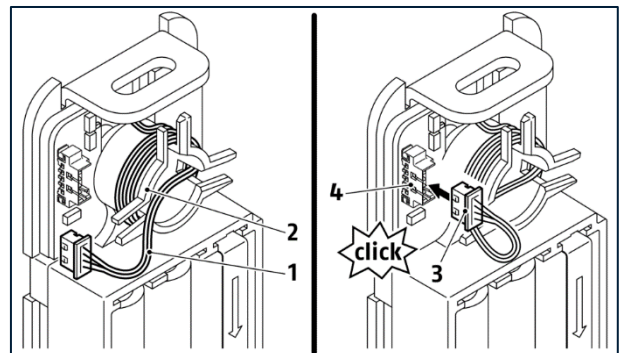
- ▶ Verbind de binnen fitting en buitenfitting met de verbindingsschroeven (8). Aandraaimoment: ca. 2 Nm.

De handgrepen moeten zonder problemen naar binnen en buiten kunnen worden bewogen. Draai bij twijfel de schroefverbinding iets los.



Stap 7: De verbinding tussen het binnen- en buitenbeslag maken

- ▶ Leid de aansluitkabel (1) rond de kraag (2) zodat de kabel niet wordt geplet door de afdekking.
- ▶ Steek de stekker (3) in de sleuf (4).

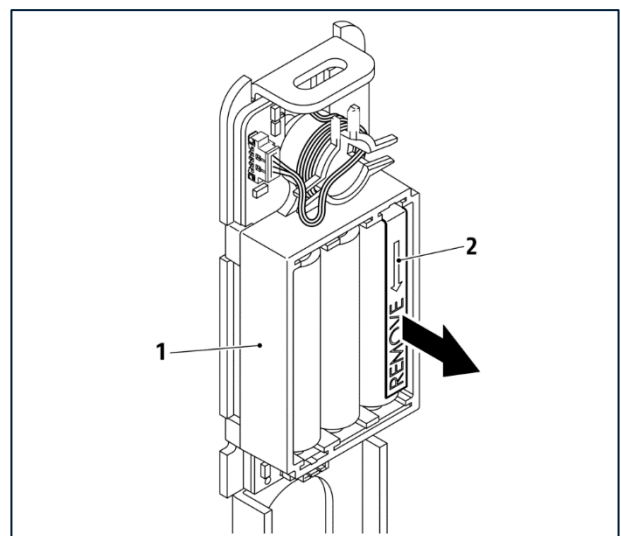


Stap 8: Batterijsolatie verwijderen

De batterijen zijn bij levering voor gemonteerd in het binnen beslag

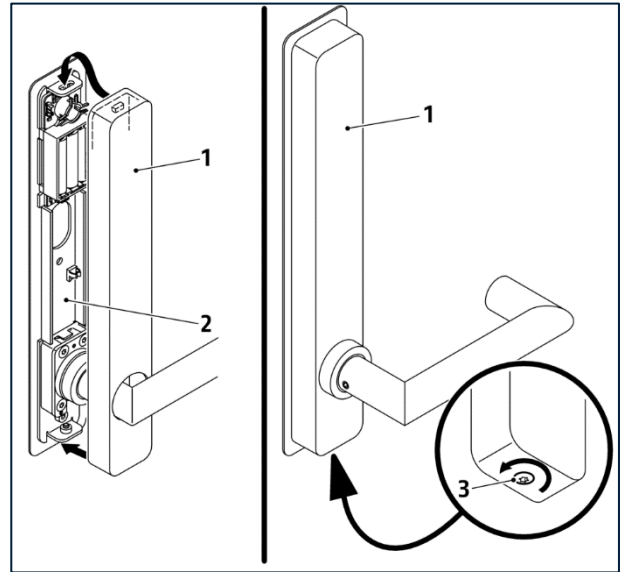
- ▶ Trek de isolerende vlag (2) op het batterij vak (1) naar buiten.

= Zodra de armatuur van stroom wordt voorzien, knippen de LED's op de externe armatuur kort (groen-rood-groen-rood).



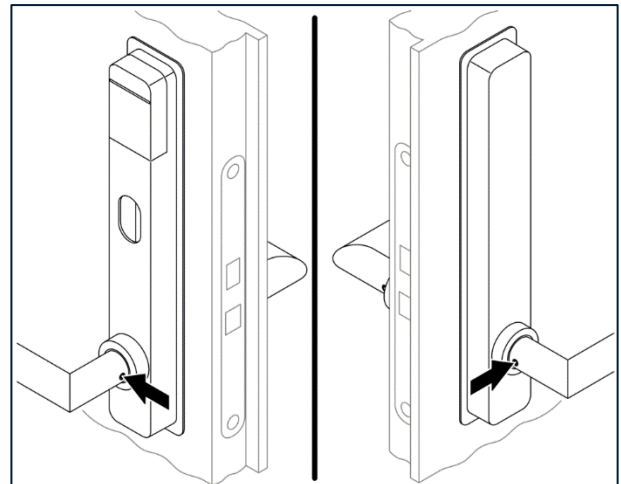
Stap 9: Sluit het deurbeslag van de binnenzijde

- ▶ Plaats het binnen schild (1) eerst bovenaan en dan onderaan de fitting (2).
- ⚠ **OPMERKING:** Overschrijd het aanhaalmoment niet! Het beslag, het paneel en het deurblad kunnen beschadigd raken.
- ▶ Draai de borgschroef (3) aan de onderkant van het binnen beslag los totdat het paneel vergrendeld is. Aandraaimoment: ca. 1,2 Nm.



Stap 10: Bevestig de handgreep aan het deurbeslag

- ▶ Draai de stelschroeven op beide handgrepen vast - aan de binnen- en buitenkant. Aandraaimoment: ca. 2 Nm.

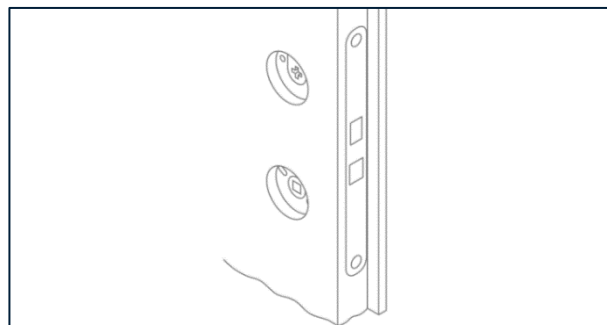


8. Installeren van TECTIQ smal deurbeslag Scandinavia FIX-breed met adapterplaat

Voor deuren met insteekslot volgens SS 817375 en montagegaten met \varnothing 44 mm.

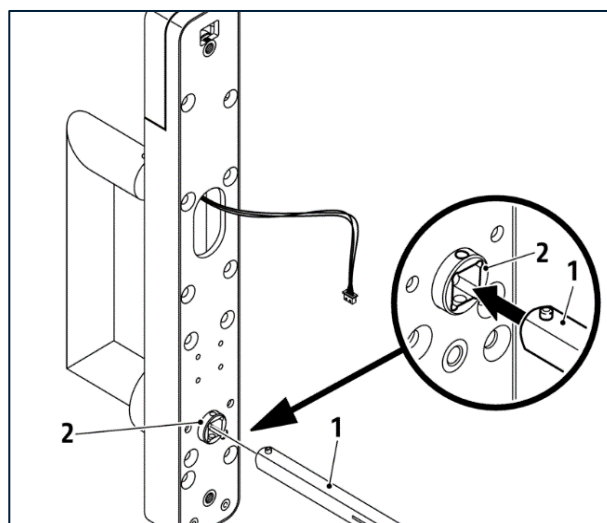
Kabelgeleiding D - onder de slotkast,
→zie hoofdstuk 4.4.

- ⓘ De kabels worden door de cilinderopening geleid. →Als een standaard deurbeslag wordt gebruikt, moet deze eerst worden omgebouwd (zie hoofdstuk 12.1).



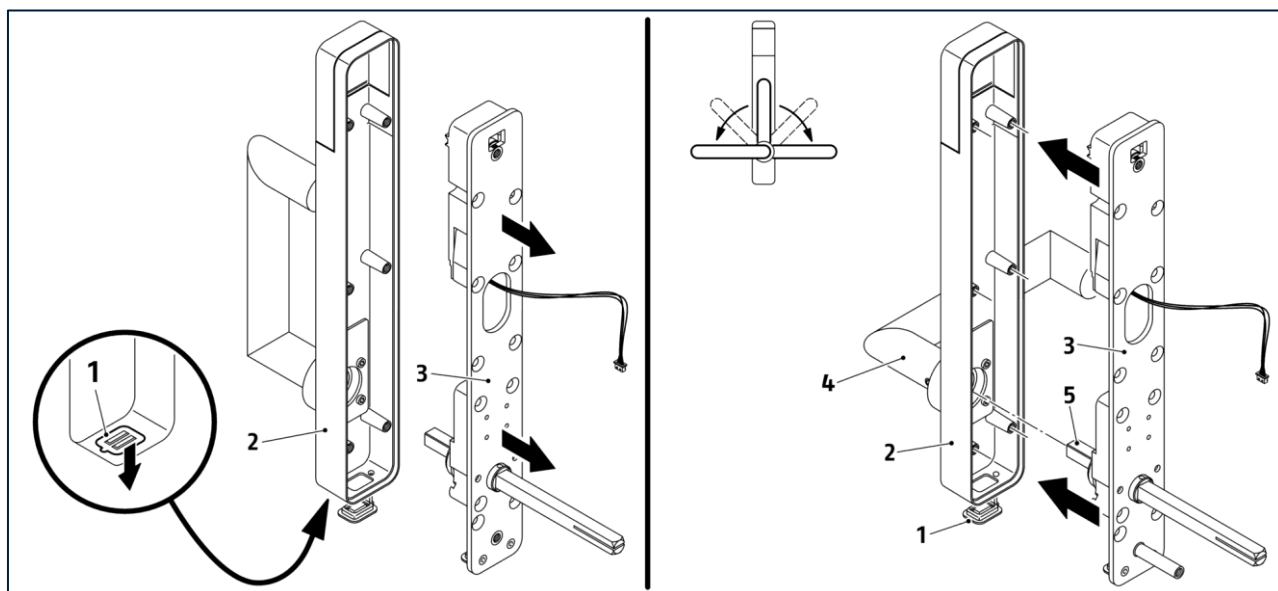
Stap 1: Bevestig de vierkantstift aan de buiten deurbeslag

- ▷ Steek de vierkantstift (1) in de vierkante aansluiting (2) van de buitenzijde deurbeslag. De veerpen moet naar boven wijzen.



Stap 2: Lijn de handgreep uit met de buitenzijde deurbeslag

Bij levering is de handgreep op de buitenzijde deurbeslag verticaal uitgelijnd.



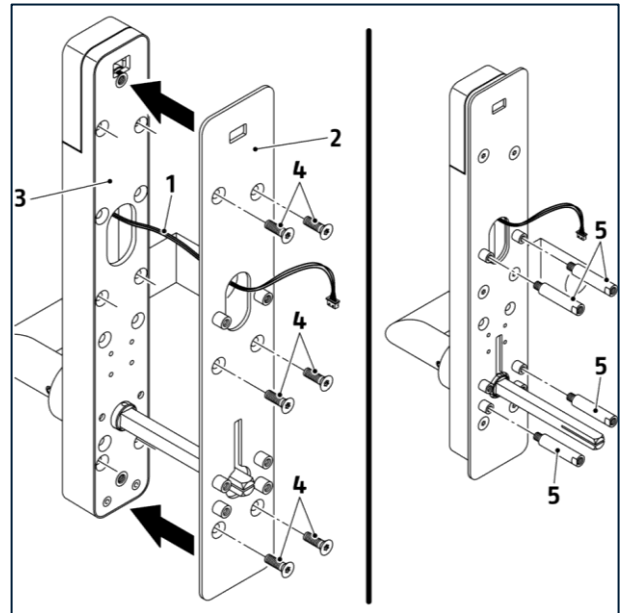
- ▷ Open de USB- afdekking (1) op de buitenste buitenzijde deurbeslag aan de onderkant.
- ▷ Verwijder de volledige afdekking (2) van het buitenzijde deurbeslag.

⚠ LET OP: Druk de kabels niet plat! Beschadigde kabels kunnen de fitting onbruikbaar maken.

- ▷ Plaats de hendel (4) in de juiste positie op het vierkant (5) van de buitenfitting en plaats de afdekking (2) voorzichtig terug.
- ▷ Plaats de USB-klep (1) terug.

Stap 3: Bevestig de adapterplaat aan de buitenfitting

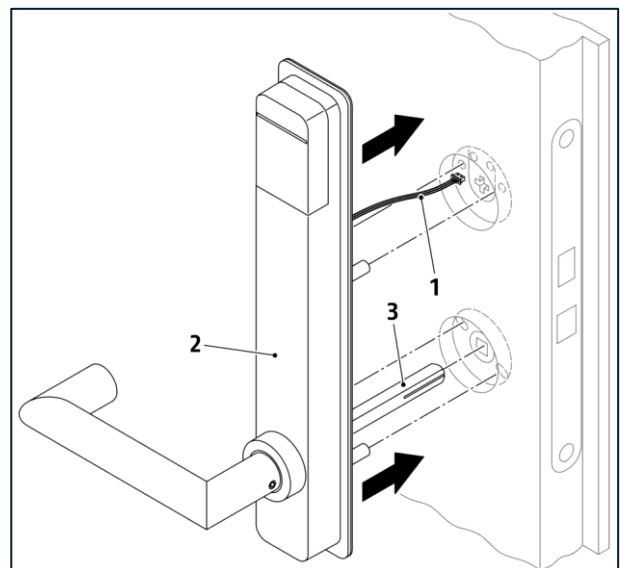
- ▶ Leid de verbindingsleiding (1) door de cilinderopening van de adapterplaat (2).
- ▶ Plaats de adapterplaat (2) op de achterkant van de buitenfitting (3) en schroef deze vast met 6 behuizingsschroeven (4). Aandraaimoment ca. 2 Nm.
- ▶ Schroef de verbindingsnok (5) op de adapterplaat. Aandraaimoment ca. 2 Nm.



Stap 4: Monteer het buitenbeslag op de deur

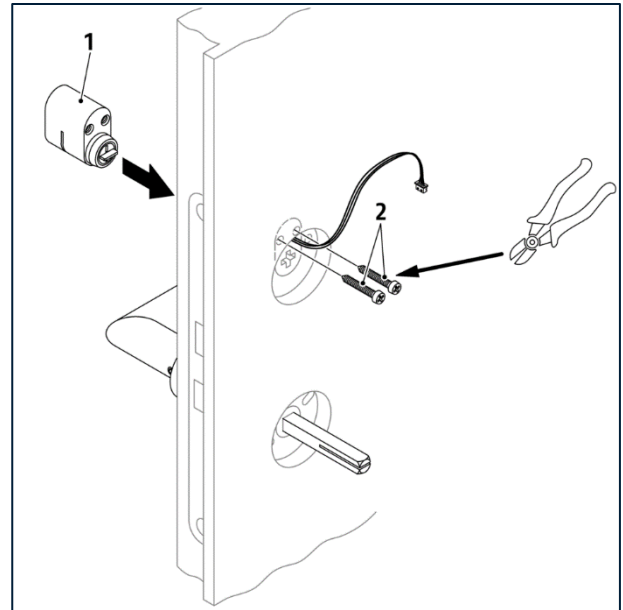
Voor vierkante mof 10 mm:

- ▶ Plaats de reduceerhuls in de vierkante mof.
- ▶ →Leid de verbindingkabel (1) boven het insteekslot door het deurblad (zie hoofdstuk 4.4kabelgeleiding D).
- 🏠 **LET OP:** Druk de kabels niet plat! Beschadigde kabels kunnen het deurbeslag onbruikbaar maken.
- ▶ Plaats het buitenbeslag (2) aan de buitenkant van de deur totdat het buitenbeslag op het deurblad rust en de vierkantstift (3) in het insteekslot is gestoken.



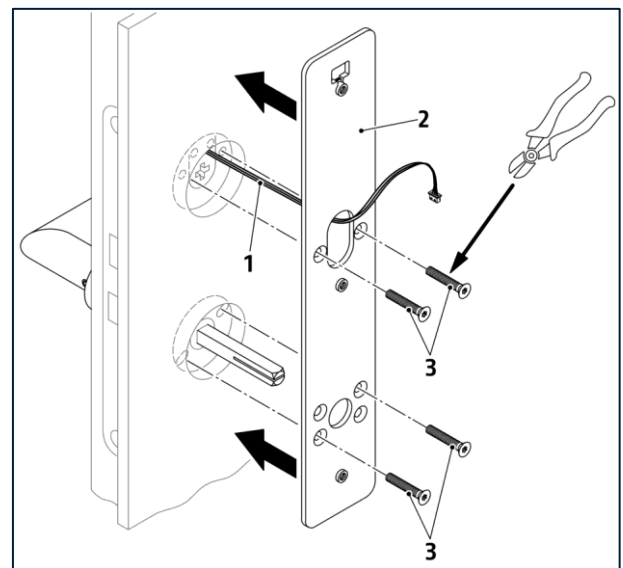
Stap 5: Plaats de profielcilinder (optioneel)

- ▶ Plaats de ovale cilinder (1) aan de buitenkant. De klepstoter moet in de slotvolger grijpen.
- ▶ Kort de verbindingsschroeven (2) in zoals vereist.
- ▶ Schroef de profielcilinder op het slot.

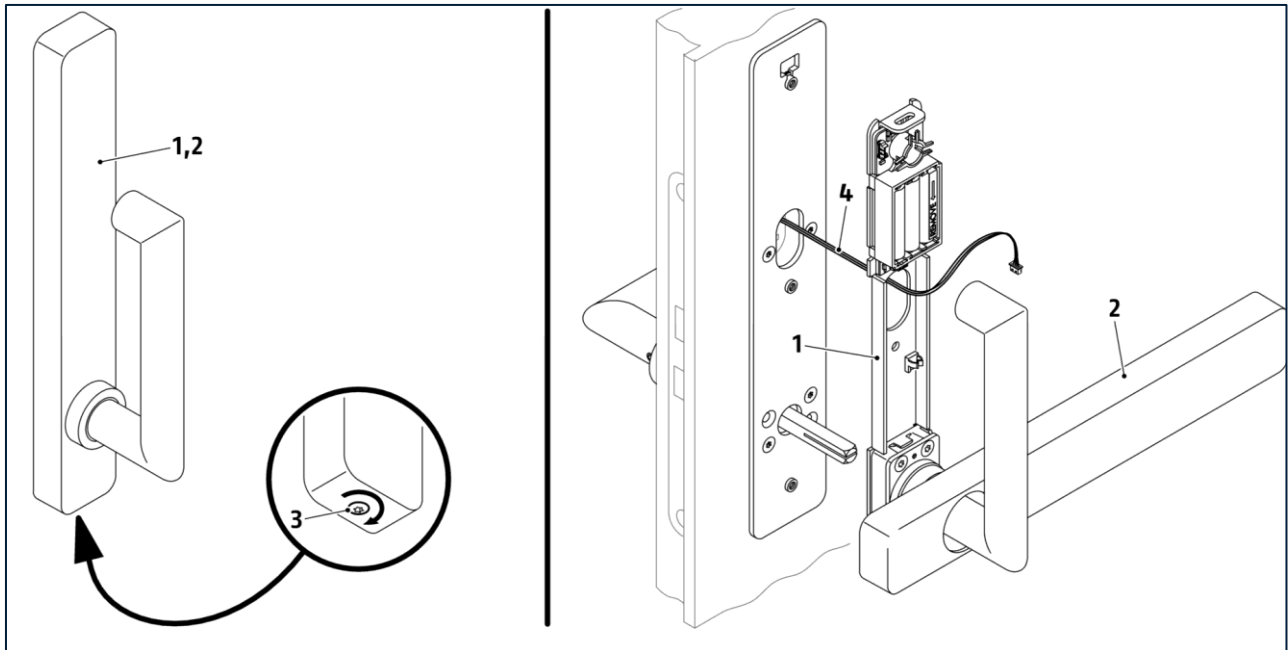


Stap 6: De adapterplaat monteren

- ▶ Leid de aansluitkabel (1) aan de binnenkant van de deur door de adapterplaat (2) en plaats de adapterplaat op de deur.
- ▶ Kort de bevestigingsschroeven (3) in zoals vereist.
- ▶ Gebruik de 4 bevestigingsschroeven (3) om de adapterplaat aan de buitenkant te bevestigen en schroef deze vast. Aandraaimoment: ca. 2 Nm.



Stap 7: De binnenzijde deurbeslag installeren



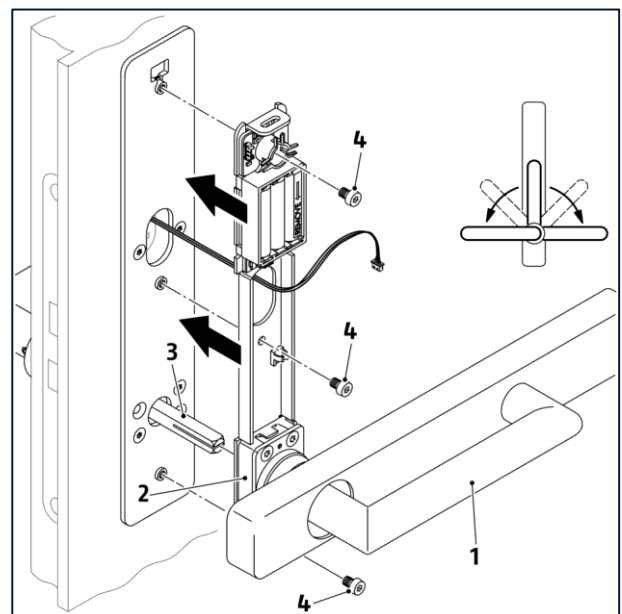
- ▶ Draai op de binnenzijde deurbeslag de borgschroef (3) aan de onderkant in het deurbeslag en draai de afdekking (2) los tot deze vrij kan worden gedraaid.
- ▶ Leid de aansluitkabel (4) in de binnenzijde van het deurbeslag.

- ▶ Zet de handgreep (1) van de /binnenzijde van het deurbeslag in de juiste positie en plaats deze op vierkantstift (3).

LET OP: Druk de kabels niet plat! Beschadigde kabels kunnen het deurbeslag onbruikbaar maken.

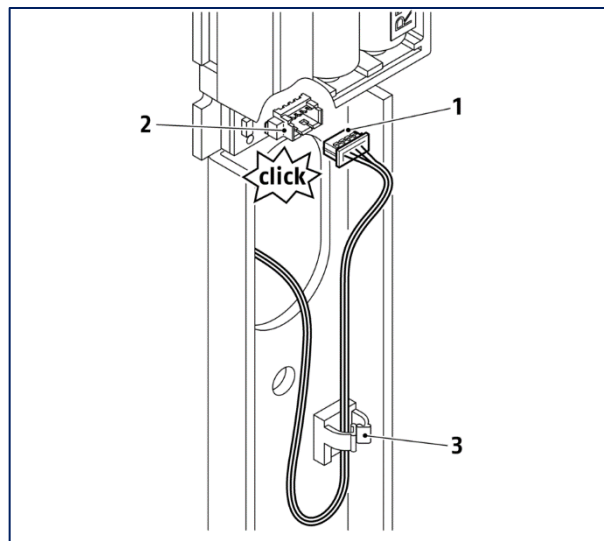
- ▶ Plaats de binnenzijde van het deurbeslag op de adapterplaat en draai deze vast met de 3 verbindingsschroeven (4). Aandraaimoment: ca. 2 Nm.

De binnen- en buitenhandgreep moeten zonder problemen kunnen worden bewogen. Draai bij twijfel de middelste schroefverbinding iets los.



Stap 8: Maak de verbinding tussen binnen- en buiten deurbeslag

- ▷ Steek de stekker (1) in de sleuf (2).
- ▷ Bevestig losse kabels aan de bestaande clip (3) zodat de kabel niet geplet wordt door de afdekking.

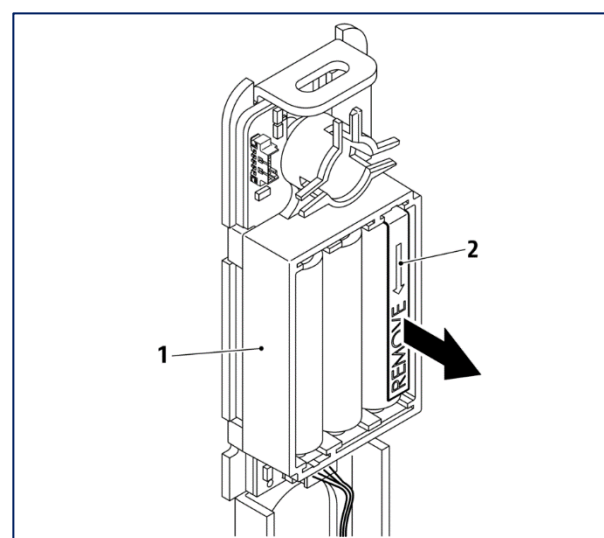


Stap 9: Batterijisolatie verwijderen

De batterijen zijn bij levering voormonteerd in de binnenzijde van het deurbeslag.


- ▷ Trek de isolerende vlag (2) uit het batterij vak (1) in het binnen beslag

= Zodra de armatuur van stroom wordt voorzien, knippen de LED's op de externe armatuur kort (groen-rood-groen-rood).

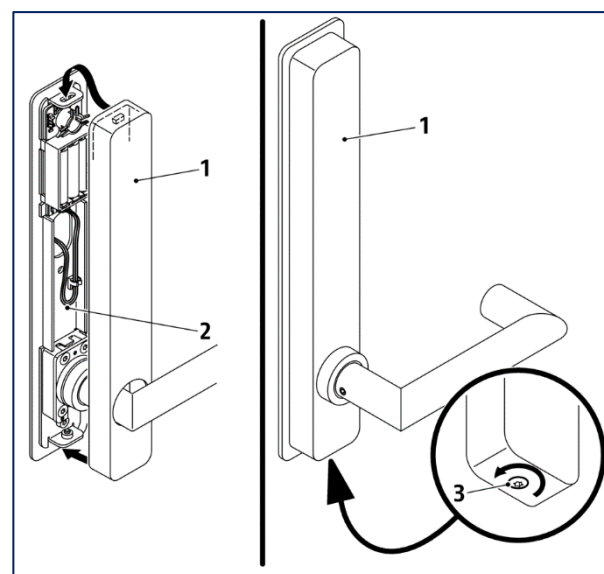


Stap 10: Sluit de Binnenzijde deurbeslag

- ▷ Plaats de afdekking (1) eerst bovenaan en dan onderaan het deurbeslag (2).

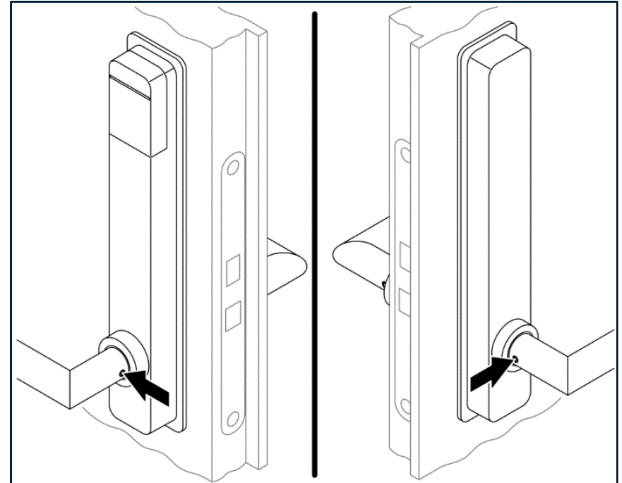
 **OPMERKING:** Overschrijd het aanhaalmoment niet! Het beslag, het paneel en het deurblad kunnen beschadigd raken.

- ▷ Draai de borgschroef (3) aan de onderkant van het binnen beslag los totdat het paneel vergrendeld is. Aandraaimoment: ca. 1,2 Nm.



Stap 11: Bevestig de handgreep aan het deurbeslag

- ▶ Draai de stelschroeven op beide deurgrepen vast - aan de binnen- en buitenkant.
Aandraaimoment: ongeveer 2 Nm.



9. Inbedrijfstelling

De inbedrijfstelling van het product wordt beschreven in de ABUS TECTIQ systeemdocumentatie.

10. Operatie

De werking van het product wordt beschreven in de ABUS TECTIQ systeemdocumentatie.



11. Verzorging en onderhoud

ABUS TECTIQ armaturen zijn onderhoudsvrij. Als ze correct zijn geïnstalleerd, zijn er geen onderhoudswerkzaamheden nodig, behalve schoonmaken en vervangen van de batterij. Als u twijfelt, neem dan contact op met uw ABUS geautoriseerde dealer.



OPMERKI NG Het product kan beschadigd raken. Ongeschikte smeermiddelen kunnen de werking en het oppervlak van het deurbeslag beschadigen.

- Gebruik geen smeermiddelen die hars, vet of olie bevatten.
- Gebruik geen grafiet.
- Laat geen vloeistoffen, smeermiddelen of andere stoffen in de binnenkant van de behuizing sijpelen.

11.1. Product schoonmaken nl



OPMERKI NG Het product kan beschadigd raken.

- Gebruik geen schurende reinigingsmiddelen of reinigingsmiddelen die oplosmiddelen bevatten.
 - Gebruik geen gereedschap met scherpe randen.
- ▷ Reinig het deurbeslag met een schone, licht vochtige (microvezel) doek.
▷ Gebruik een mild schoonmaakmiddel voor hardnekkige vlekken.

11.2. Batterijen vervangen


Accuwaarschuwingssysteem in meerdere fasen

De elektronische armatuur heeft een tweetraps batterijwaarschuwingssysteem voor een betrouwbare werking.

Waarschuwningsniveau batterij 1:

Zodra het oplaadniveau van de batterij niet meer voldoende is om de armatuur permanent te voeden, geeft de armatuur dit aan:

- door vertraagde opening bij elke toegang (5 seconden)
- door de signalering te veranderen: 3× rood, 2× groen
- door weergave in de TECTIQ Access Manager (software)

-  Als de batterij bijna leeg is, werkt het beslag maar een beperkte tijd.
- Vervang de batterij zodra het beslag aangeeft dat de batterij bijna leeg is.

Waarschuwningsniveau batterij 2:

Als de batterij leeg is, heeft het beslag slechts energie voor 3 openingspogingen, die alleen worden uitgevoerd met een bevoegde noodtransponder.



**WAARSCHU
WING!** **Functie-uitval met lege batterij!**

Als de batterij niet tijdig wordt vervangen, werkt het beslag niet meer en geeft het geen feedback. In geval van nood wordt het dan moeilijker voor hulpdiensten om bij de deur te komen en kunnen er levens in gevaar komen!

- Vervang een lege batterij onmiddellijk!

Lege batterijen vervangen



WAARSCHUWING!

Gevaar door lege lithiumbatterijen!

Zelfs lege lithiumbatterijen kunnen nog genoeg energie bevatten om schade aan lijf en leven te veroorzaken. Onjuiste behandeling of beschadiging kan leiden tot ernstig letsel, brandwonden of chemische brandwonden of brand veroorzaken.

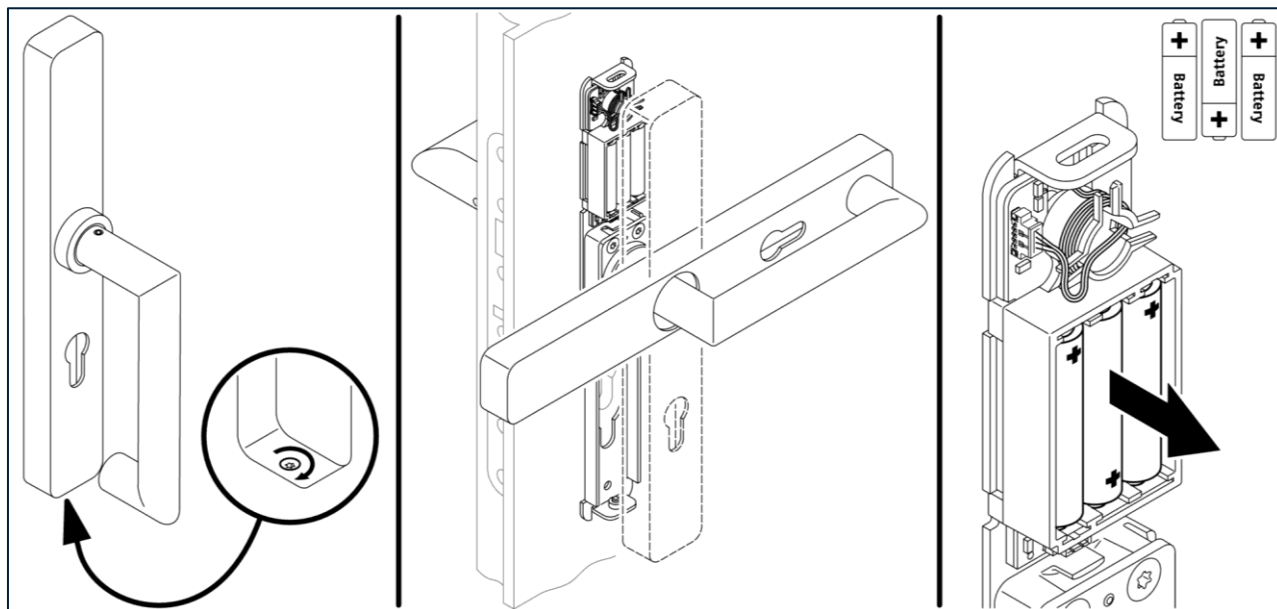
- Bewaar gebruikte lithiumbatterijen niet in uw broekzak of gereedschapskist.
- Beveilig gebruikte lithiumbatterijen tegen kortsluiting en plak de polen af met tape.
- Batterijen niet opladen, openen, in vuur werpen of kortsluiten.
- Gebruik geen oude en nieuwe batterijen door elkaar.
- Draai de polariteit van de batterijen niet om.
- Houd batterijen uit de buurt van kinderen.



BELANGRIJK!

Als andere batterijfabrikanten of -typen worden gebruikt, is een volledige en permanente werking niet gegarandeerd. Met name de werking van het waarschuwingsniveau 2 van de batterij kan worden belemmerd.

- →Gebruik alleen originele types van Varta (zie hoofdstuk 2.5).
- Gebruik alleen batterijen uit één partij.



i Bescherm de handgreep en het schild tegen krassen, bijvoorbeeld door ze af te dekken.

- ▶ Schroef aan de binnenkant van het beslag de borgschroef aan de onderkant in het beslag tot het paneel aan de onderkant loslaat.
- ▶ Trek het deksel voorzichtig los totdat het vrij op de drukker kan worden gedraaid.
- ▶ →Verwijder de gebruikte batterijen uit het batterij vak en gooi ze weg op een milieuvriendelijke manier, zie hoofdstuk 14.
- ▶ Plaats nieuwe batterijen in het batterij vak. Let op de polariteit!
- ▶ Sluit het beslag weer.

i Na het vervangen van de batterij moet de interne klok opnieuw worden ingesteld. Volg de instructies in de TECTIQ systeemdocumentatie.

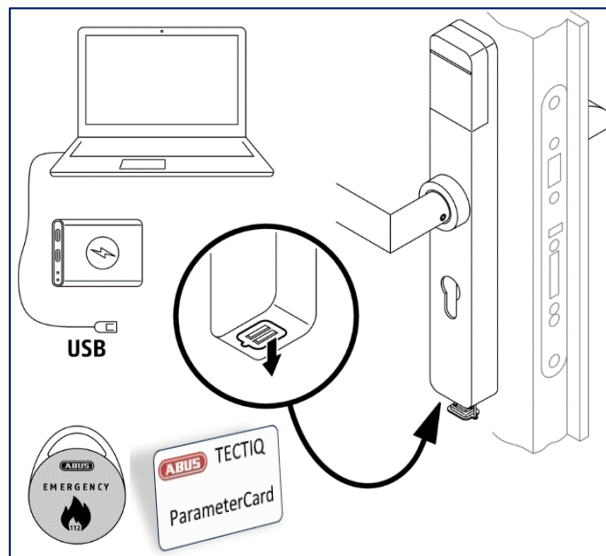
11.3. De deur openen als de batterij leeg is

Als het beslag niet reageert ondanks de huidige toegangsautorisatie, is het mogelijk dat de batterij zo leeg is dat er niet genoeg stroom meer is om het te openen. In dit geval, en als er geen noodmedium beschikbaar is, kan de USB-poort in het externe beslag worden gebruikt voor noodopening.

i Plaats vervolgens de batterijen terug in het binnenzijde van het deurbeslag voordat u de deur weer sluit.

Op de buitenste deurbeslag:

- ▶ Verwijder de USB-afdekking aan de onderkant.
- ▶ Sluit een USB-batterij, powerbank, pc of iets dergelijks aan, bijvoorbeeld met een updatekabel.
- ▶ Datum/tijd synchroniseren, bijvoorbeeld met de parameterkaart of de TECTIQ Admin App.
- ▶ Presenteer sluitmedium met actuele toegangsautorisatie en open de deur.



11.4. Firmware bijwerken

Het bijwerken van de firmware wordt beschreven in de ABUS TECTIQ systeemdocumentatie.

i Software-updates moeten altijd worden geïnstalleerd.



12. Reparatie

12.1. Aansluitkabel vervangen

De verbindingkabel tussen het binnendeurbeslag en het buitendeurbeslag kan worden vervangen:

- als de aansluitkabel defect is (bijvoorbeeld door kabelbreuk, kortsluiting).
- als een standaard beslag geïnstalleerd moet worden op een FH deur of met een adapterplaat.
→ In deze gevallen kan het nodig zijn om de kabelgeleiding aan te passen (zie hoofdstuk 4.4→) en moet de bestaande aansluitkabel vervangen worden door een langere (zie hoofdstuk 2.4).

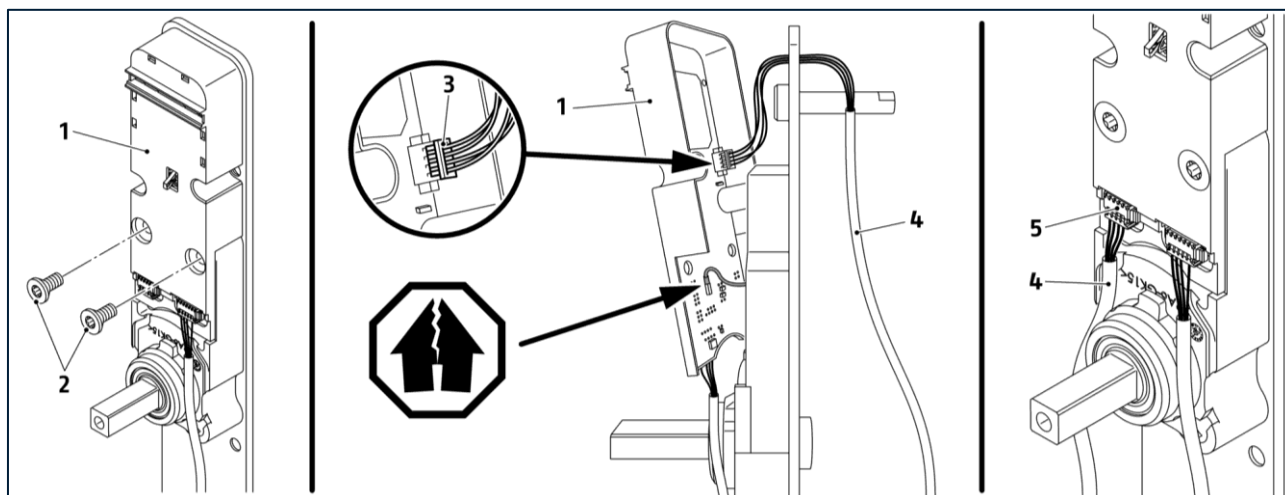


OPMERKI Schade aan het product door elektrostatische ontlading.

NG

- Bescherm de elektronica tegen elektrostatische invloeden.
- Zorg voor ladingsegalisatie tussen u, de elektronica en de installatieomgeving vóór de conversie.
- Vermijd direct contact met de elektronica.
- Verwijder de batterijen voor het ombouwen en bewaar ze op een veilige plaats.

- ▷ Demonteer de binnen- en buitendeurbeslag. De demontage gebeurt in omgekeerde volgorde van de montage.
→ Neem de montagehoofdstukken in acht, zie hoofdstuk 5 naar 8.
- ▷ Open het buitendeurbeslag.



- ▷ Draai de 2 behuizingsschroeven (2) op de sensorbehuizing (1) los.



OPMERKING: Til de sensorbehuizing er voorzichtig af (max. 20°). Scheur de verbindingkabels niet los.

- ▷ Til de sensorbehuizing voorzichtig op tot het stekkercontact (3) toegankelijk is.
- ▷ Haal het stekkercontact (3) uit het stopcontact en verwijder de oude verbindingkabel (4).
- ▷ Installeer een nieuwe aansluitkabel (4).
 - a. ter vervanging: op dezelfde plaats
 - b. bij ombouw: op de stekkerverbinding (5) naast het batterij vak.
- ▷ Sluit de sensorbehuizing. Aandraaimoment: max. 0,5 Nm.
- ▷ → Sluit de externe fitting, zie hoofdstuk 5 naar 8.

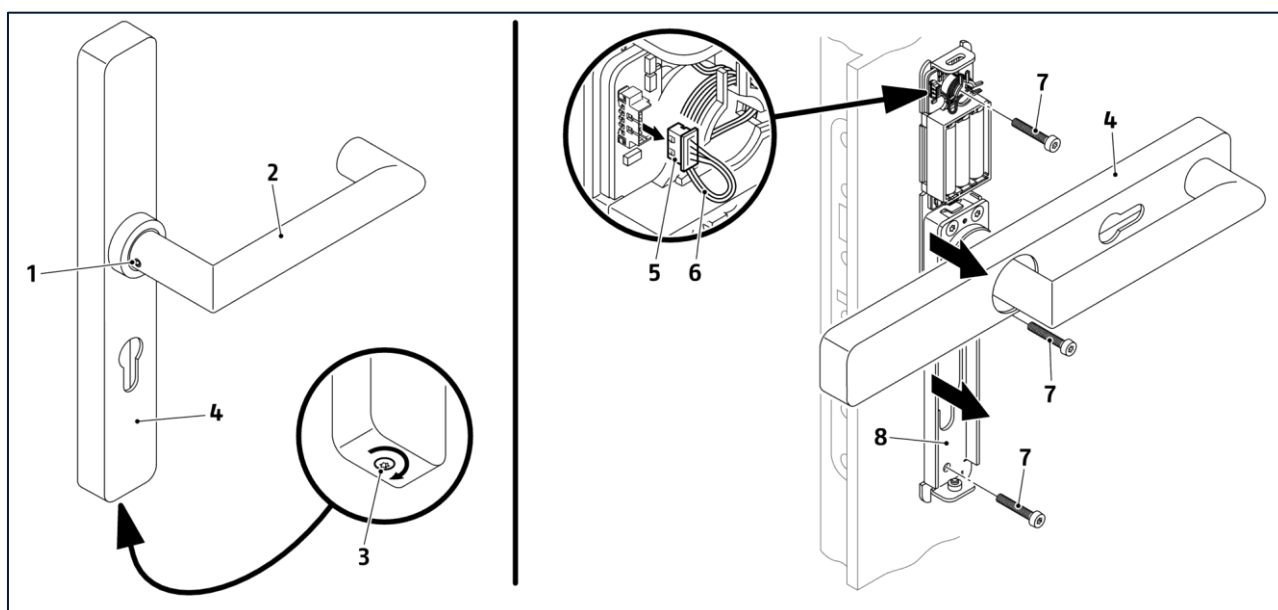
12.2. Handgreep vervangen

12.2.1. Vervang de handgreep aan de binnenkant

Vorbereitung: Demontage van het binnenwerk

→Neem de installatiehoofdstukken in acht om de binnendeur beslag te demonteren, zie hoofdstukken 5 tot 8.

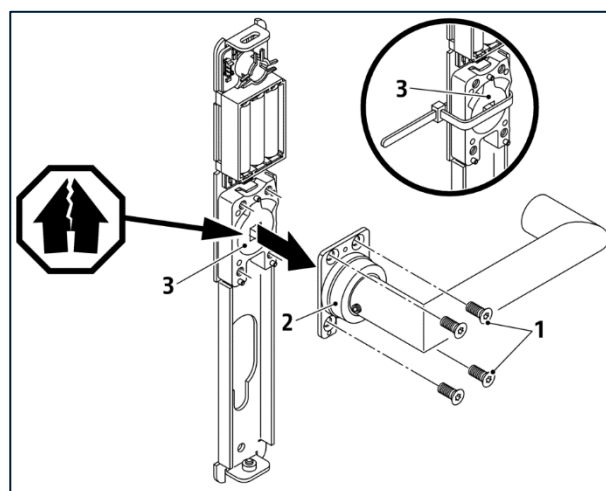
- ▷ Draai de stelschroef (1) op de handgreep (2) los.
- ▷ Draai de schroef (3) aan de onderkant in en til het beslag (4) eerst aan de onderkant en dan aan de bovenkant eraf.
- ▷ Trek de stekker (5) uit en maak de accukabel (6) los.
- ▷ Draai de verbindingsschroeven (7) los.
- ▷ Verwijder de adapterplaat (8) van de deur.
- ▷ Trek de binnen schild (4) van de drukker; verwijder deze indien mogelijk volledig.



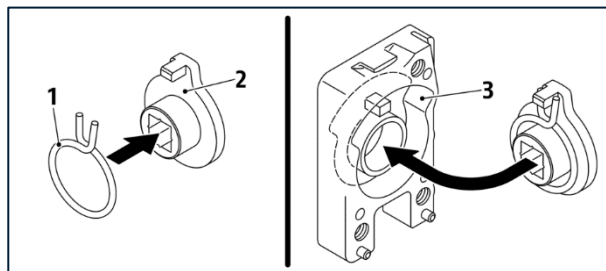
Stap 1: Open de handgreephouder

OPMERKING: De vierkante moer in de handgreephouder staat onder spanning. Zorg er bij het verwijderen van de borgplaat voor dat de vierkantstift op zijn plaats blijft en dat de veer niet loslaat. Borg de vierkantstift tegen uitvallen.

- ▷ Draai 4 schroeven (1) uit de handgreephouder.
- ▷ Trek de borgplaat (2) **VOORZICHTIG** los met de drukker. Zet de vierkante moer (3) vast in de houder zodra deze toegankelijk is.
- ▷ Zet de vierkante mof (3) vast in de handgreephouder met een kabelbinder of iets dergelijks om te voorkomen dat deze eruit valt.



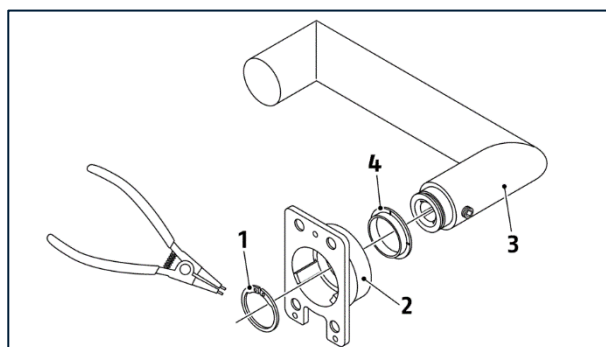
- i** Als de vierkantstift en de veer uit het beslag zijn gelopen, kunnen de onderdelen als volgt weer in de handgreephouder worden gemonteerd:
- ▶ Plaats de veer (1) aan de binnenkant van de vierkante moer (2).
 - ▶ Span de poten van de veer rond de aandrijver van de vierkante moer.
 - ▶ Duw de vierkante moer in de handgreephouder (3) zodat de veer gespannen blijft.
 - ▶ Zet het vierkante contact vast met een kabelbinder of iets dergelijks om te voorkomen dat het eruit valt.



Stap 2: Demonteer de oude handgreep

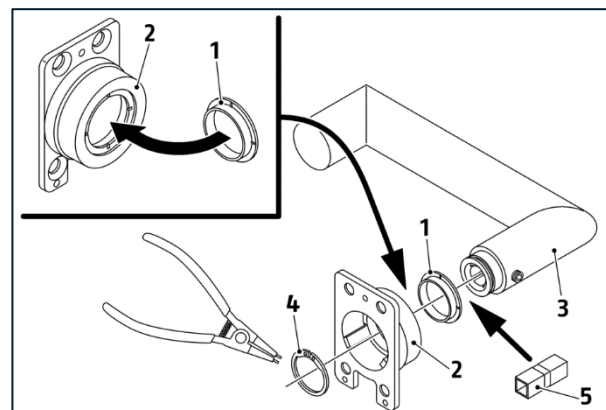
Aan de binnenkant van de borgplaat:

- ▶ Draai de borgring (1) los en verwijder deze met een borgveertang.
- Indien aanwezig: Verwijder de afstandsschijf.
- ▶ Trek de drukker (3) en schuifbus (4) uit de borgplaat (2).

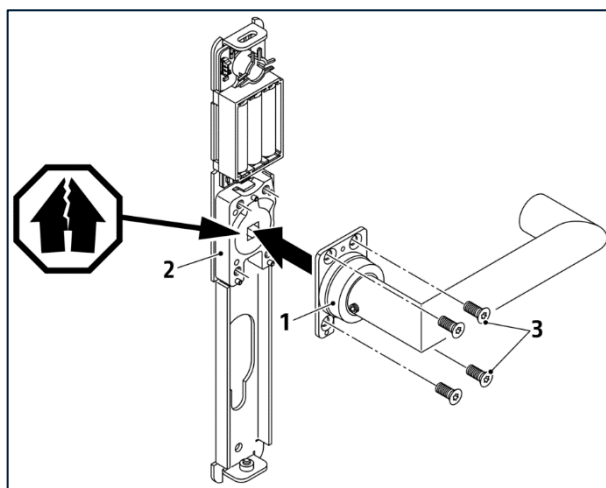


Stap 3: De nieuwe handgreep monteren

- i** Plaats in dit stadium de afdekking op de as van de handgreep.
- ▶ Plaats de schuifbus (1) in de juiste positie in de kraag van de bevestigingsplaat (2). Zorg ervoor dat de vergrendelingen van de schuifbus in de groeven van de kraag vallen.
 - ▶ Plaats de nieuwe drukker (3) in de borgplaat.
 - ▶ Plaats de borgring aan de binnenkant.
- i** Controleer of de nieuwe handgreep op de vierkantstift past. Als de handgreep slechts losjes op de vierkantstift past, plaats dan de bijgeleverde reduceerhuls (5) in de handgreep.



- ▶ Schuif de bevestigingsplaat (1) met de nieuwe handgreep op de handgreephouder en draai deze vast met 4 schroeven (3). Aandraaimoment: ca. 2 Nm.

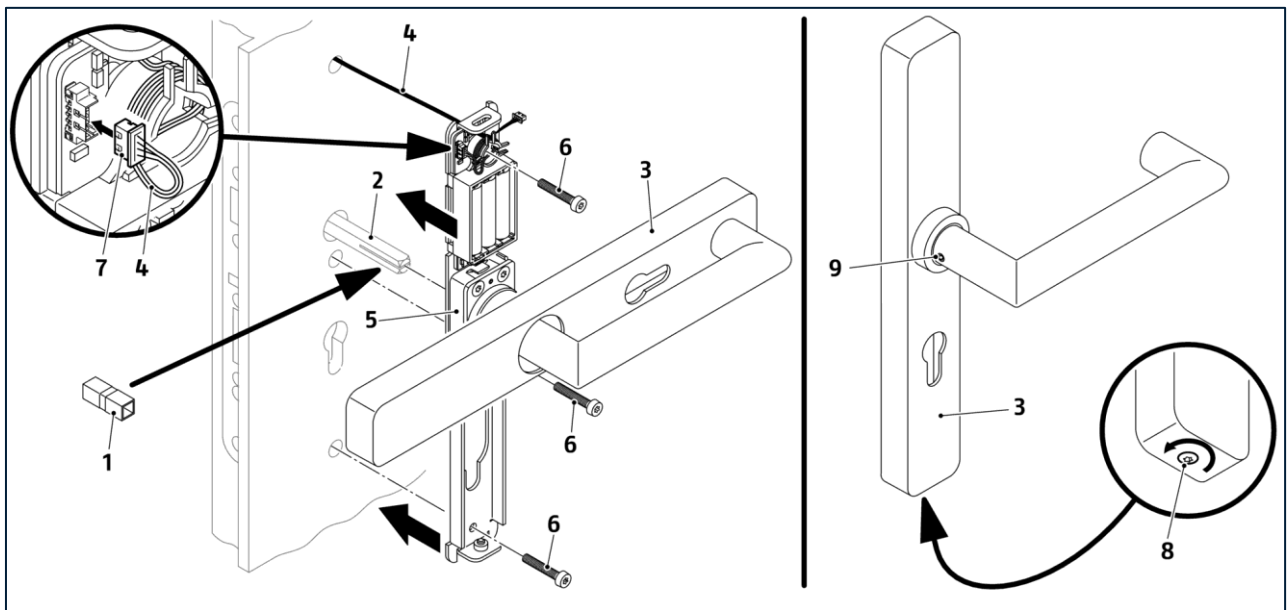


Stap 4: Plaats de binnenzijde van het deurbeslag terug

→Neem de installatiehoofdstukken in acht, zie hoofdstuk 5 tot 8.

i Gebruik schroefdraadbouten met een onbeschadigde verflaag. Of breng nieuwe schroefborglak aan op de schroeven.

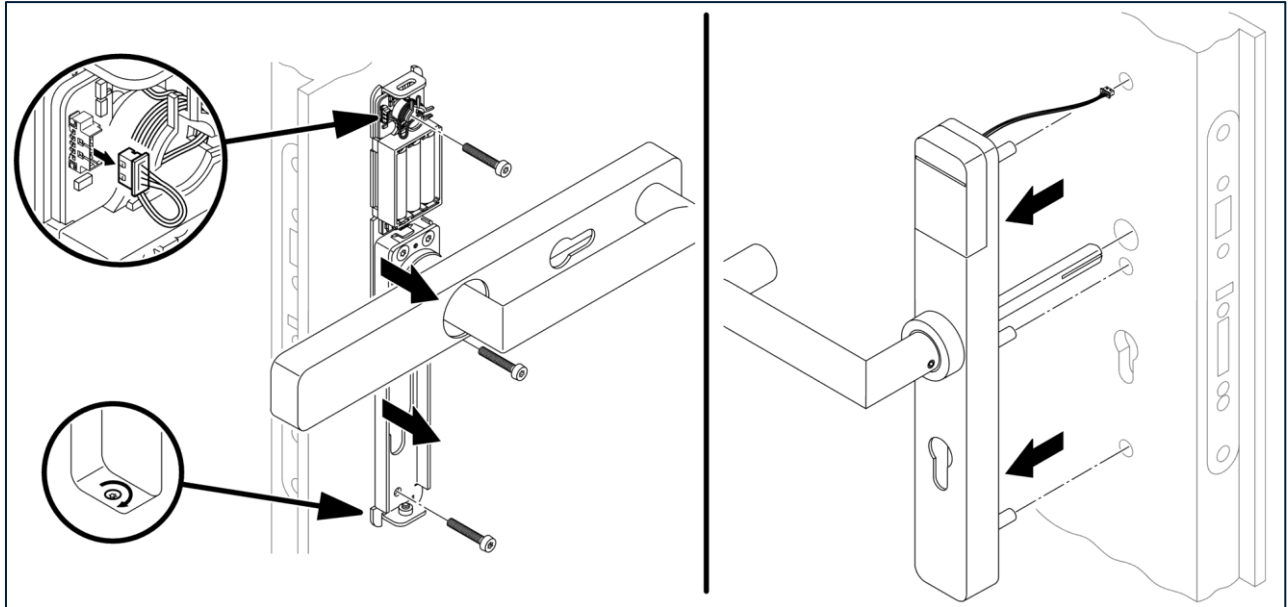
- ▷ Indien nodig: Plaats reduceerhuls (1) op de vierkantstift (2).
- ▷ Plaats het binnen schild (3) met de goede kant op.
- ▷ →Leid de accukabel (4) in het binnenwerk (let op de kabelgeleiding, zie hoofdstuk 4.4)
- ▷ Plaats het binnen beslag op de deur.
- ▷ Draai de verbindingsschroeven (6) vast.
- ▷ Plaats de plug (7).
- ▷ Plaats het binnen schild (3) en sluit het beslag
- ▷ Draai de borgschroef (8) aan de onderkant los en vergrendel het binnen schild.
- ▷ Draai de stelschroef (9) vast. Aandraaimoment: ca. 2 Nm.



12.2.2. Vervang de handgreep aan de buitenkant

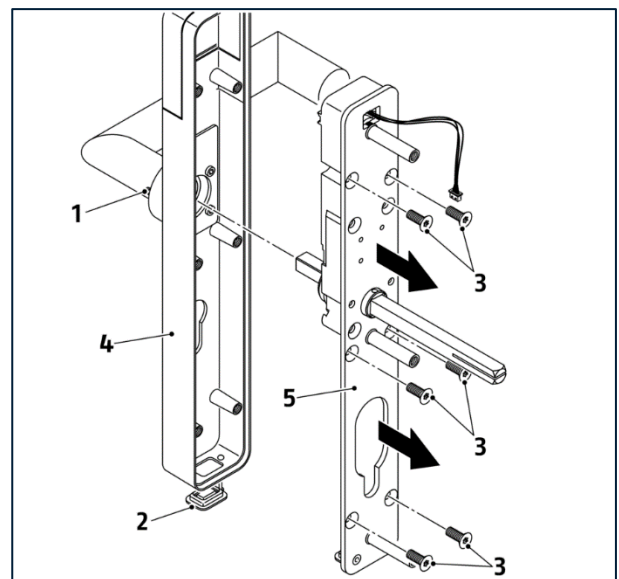
Vorbereitung: Demontage van de binnen- en buiteninrichting

- ▶ Demonteer de binnen- en buitenfittingen volledig. →Neem de montagehoofdstukken in acht, zie hoofdstuk 5 tot 8.



Stap 1: Open de buitenzijde van het deurbeslag

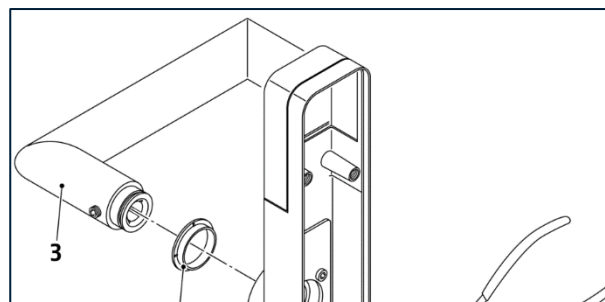
- ▶ Draai de stelschroef (1) los.
- ▶ Open de USB- afdekking (2) aan de onderkant.
- ▶ Draai alle 6 schroeven (3) aan de achterkant los.
- ▶ Trek het buitenschild (4) van de adapterplaat(5).



Stap 2: De handgreep demonteren

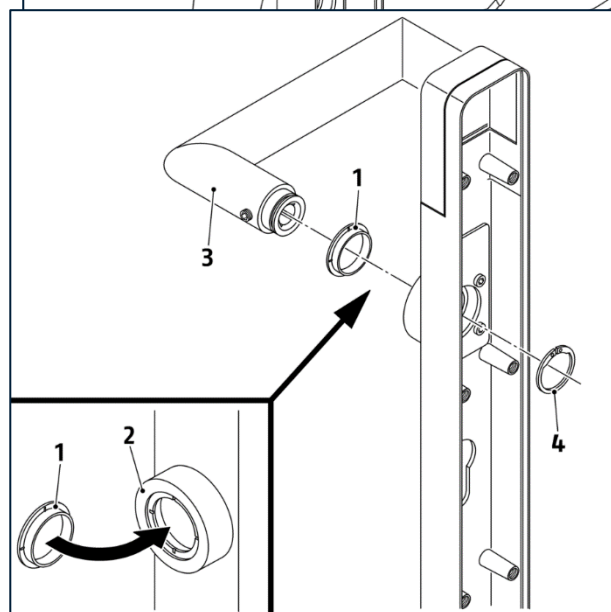
Op het oude buitenpaneel (1):

- ▶ Maak de borgring (2) aan de binnenkant los met een borgveertang.
- ▶ Trek de handgreep (3) en schuifbus (4) uit de kraag.



Stap 3: De nieuwe handgreep monteren

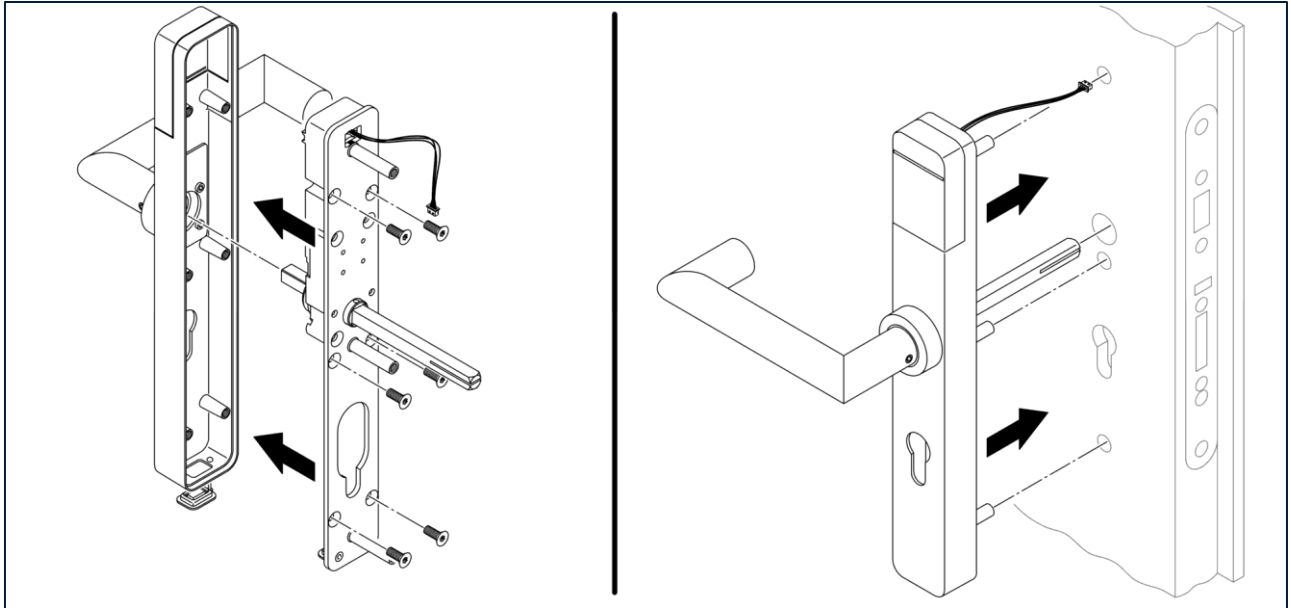
- ▶ Plaats de schuifbus (1) in de juiste positie in de kraag (2). Zorg ervoor dat de vergrendelingen van de schuifbus in de groeven van de kraag zitten.
- ▶ Plaats de nieuwe drukker/handgreep (3) in de kraag.
- ▶ Plaats de borgring (4) met een borgveertang.



Stap 4: Plaats de buitenzijde deurbeslag terug

→Raadpleeg voor meer informatie de installatiehoofdstukken, zie hoofdstuk 5 tot 8.

- ⓘ Gebruik schroefdraadbouten met een onbeschadigde verflaag. Of breng nieuwe schroefborglak aan op de schroeven.
- ▶ Buitenste beslag sluiten.
- ▶ Draai de stelschroef op de buitenste handgreep vast. Aandraaimoment: ca. 2 Nm.
- ▶ Leid de accukabel door het deurblad. →Let op de kabelgeleiding, zie hoofdstuk 4.4.
- ▶ Monteer het buitenbeslag aan de buitenkant van het deurblad.



Stap 5: Plaats de binnenzijde deurbeslag terug

→Zie hoofdstuk 12.2.1 Stap 4.

12.3. Schild vervangen

12.3.1. Binnen schild vervangen

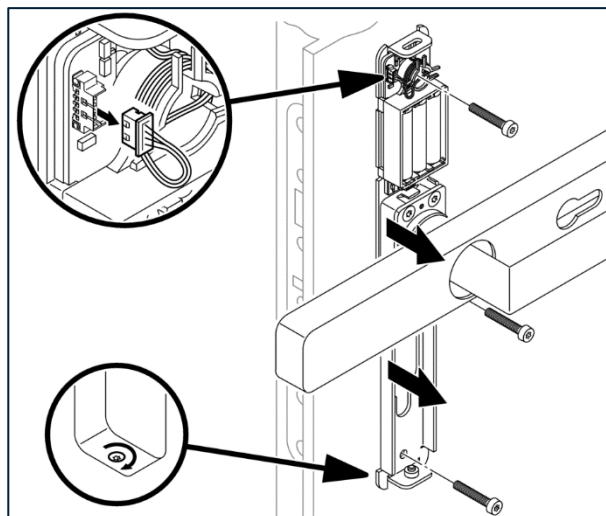
Vorbereitung: Demontage van het binnenwerk

- ❗ Afhankelijk van de variant moet de binnenzijde deurbeslag volledig worden verwijderd.

De demontage wordt uitgevoerd in de volgende afzonderlijke stappen. Raadpleeg de montagehoofdstukken 5 tot 8 voor meer informatie.

- ▶ Draai de schroef aan de onderkant in en til het beslag eerst aan de onderkant en dan aan de bovenkant eraf.
- ▶ Trek de stekker uit het stopcontact en koppel de verbindingkabel los.
- ▶ Draai de verbindingsschroeven los.
- ▶ Verwijder het binnen beslag van de deur.
- ▶ Verwijder het schild van de handgreep.

- ❗ Als het beslag een kogelhandgreep heeft, kan de afdekking alleen met de handgreep worden verwijderd.



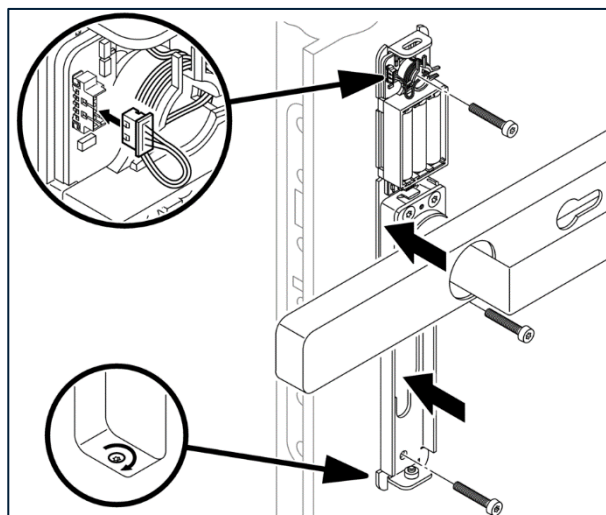
Stap 1: De handgreep aan de binnenkant demonteren

Alleen vereist als:

- er is een kogelhendel gemonteerd;
 - Te vervangen borgplaat (met kraag)
- ▶ →Open de handgreephouder, zie hoofdstuk 12.2.1 Stap 1
 - ▶ →Demonteer de /handgreep, zie hoofdstuk 12.2.1 Stap 2
 - ▶ →Monteer de handgreep op de nieuwe borgplaat; zie hoofdstuk 12.2.1 Stap 3

Stap 2: Het nieuwe binnenbeslag monteren

- ❗ Gebruik schroefdraadbouten met een onbeschadigde verflaag. Of breng nieuwe schroefborgplak aan op de schroeven.
- ▶ Plaats de nieuwe binnen schild op de binnenste handgreep.
 - ▶ Draai de schroef los en vergrendel het deksel.
 - ▶ Draai de stelschroef vast.
Aandraaimoment: ca. 2 Nm.



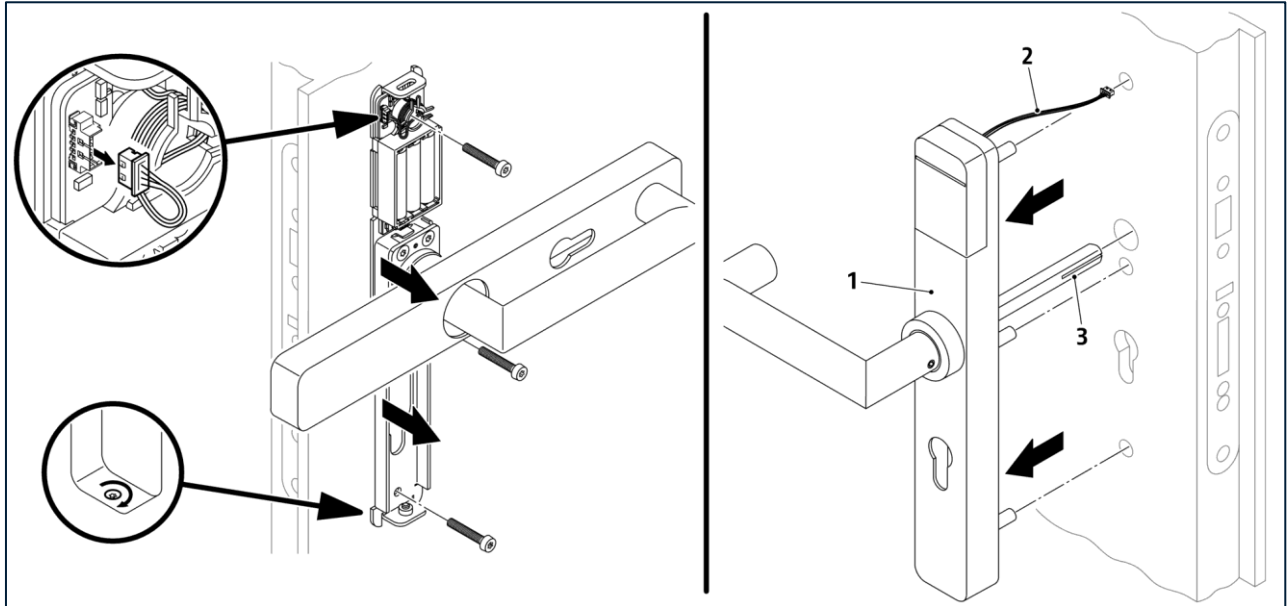
Stap 3: Plaats de binnenzijde deurbeslag terug

→Neem de installatiehoofdstukken in acht, zie hoofdstuk 5 tot 8.

12.3.2. Buitenbeslag vervangen

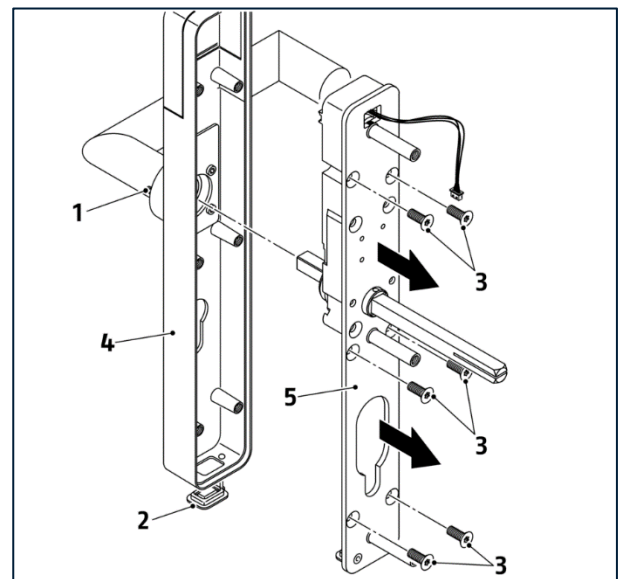
Vorbereiding: het beslag demonteren

- ▶ Demonteer het binnen- en buitendeurbeslag volledig. Raadpleeg de installatiehoofdstukken 5 tot 8.



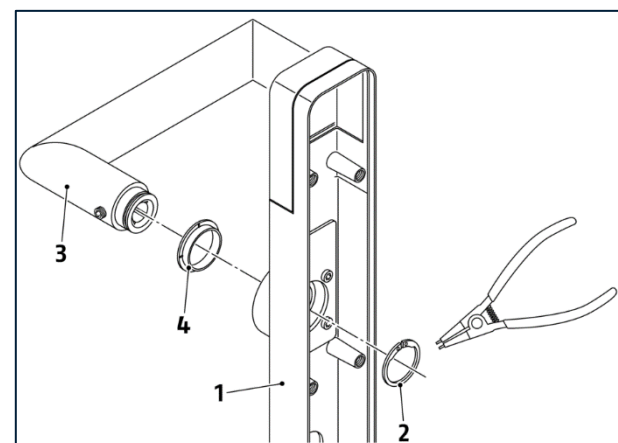
Stap 1: Open de het buitendeurbeslag

- ▶ Draai de stelschroef (1) los.
- ▶ Open de USB-afdekking (2) aan de onderkant.
- ▶ Draai alle 6 schroeven (3) aan de achterkant los.
- ▶ Verwijder het buitenschild (4) van het beslag (5).



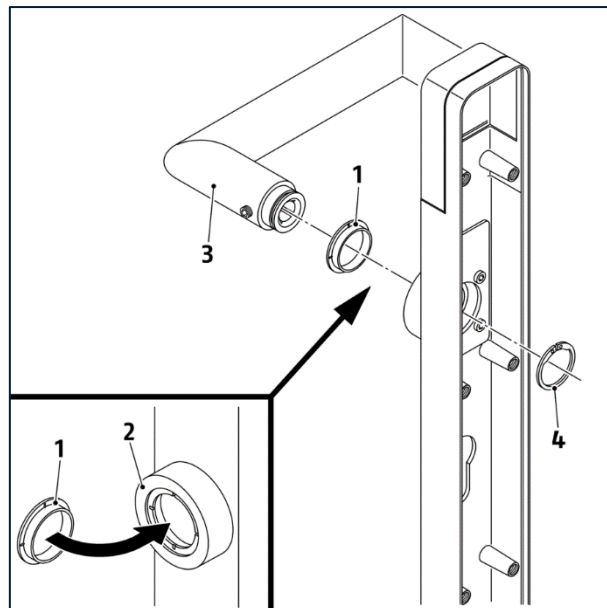
Stap 2: De handgreep demonteren

- Op het oude buitenbeslag (1):
- ▶ Draai de borgring (2) los met een borgveertang.
 - ▶ Trek de handgreep (3) en schuifbus (4) uit de kraag.



Stap 3: Monteer de handgreep in het nieuwe buitenbeslag

- ▶ Plaats de schuifbus (1) in de juiste positie in de kraag (2) van de nieuwe afdekking/schild. Zorg ervoor dat de vergrendelingen van de schuifbus in de groeven van de kraag zitten.
- ▶ Steek de drukker/handgreep (3) in de kraag (2).
- ▶ Plaats de borgring (4) met een borgveertang.

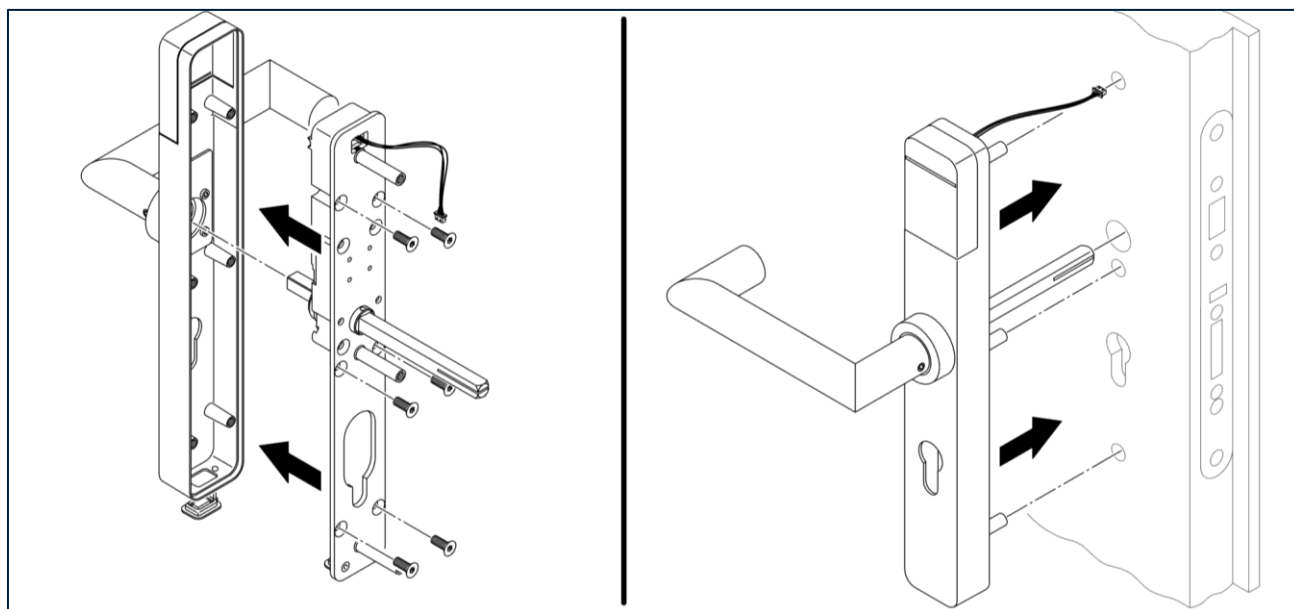


Stap 4: Plaats de buitenzijde van het deurbeslag terug

→ Raadpleeg voor meer informatie de installatiehoofdstukken, zie hoofdstuk 5 tot 8.

i Gebruik schroefdraadbouten met een onbeschadigde verflaag. Of breng nieuwe schroefborglak aan op de schroeven.

- ▶ Buitenste beslag sluiten.
- ▶ Draai de stelschroef op de buitenste handgreep vast. Aandraaimoment: ca. 2 Nm.
- ▶ Leid de accukabel door het deurblad. → Let op de kabelgeleiding, zie hoofdstuk 4.4.
- ▶ Monteer het buitenbeslag aan de buitenkant van het deurblad.



Stap 5: Plaats de binnenzijde van het deurbeslag terug

→ Zie hoofdstuk 12.2.1 Stap 4.

13. Buitengebruikstelling en ontmanteling

13.1. De installatie uit het sluitsysteem loggen

Beslagen die uit het systeem worden verwijderd, moeten met de sluitsoftware TECTIQ Access Manager in het sluitsysteem worden afgemeld. Hierdoor worden ongeldige toegangsrechten uit het TECTIQ-systeem verwijderd.

- ▶ Volg de instructies in de documentatie van het TECTIQ-systeem om uit te loggen.

13.2. Het beslag demonteren

- ▶ Demontage gebeurt in omgekeerde volgorde van montage. Neem de montagehoofdstukken in acht.

13.3. Terugzetten naar fabrieksinstellingen

Volg de instructies in de documentatie van het TECTIQ-systeem.



14. Afvalverwijdering



Gooi het apparaat weg in overeenstemming met de EU-richtlijn 2012/19/EU voor afgedankte elektrische en elektronische apparatuur - WEEE (Waste Electrical and Electronic Equipment). Neem bij vragen contact op met de plaatselijke instantie die verantwoordelijk is voor de verwijdering. Informatie over inzamelpunten voor uw oude apparaten kunt u bijvoorbeeld krijgen bij de plaatselijke gemeente- of stadsadministratie, de plaatselijke afvalverwerkingsbedrijven of bij uw dealer.

Batterijen weggooien

Lever lithiumbatterijen en batterijpacks alleen in bij de inzamelpunten als ze ontladen zijn! Voorkom kortsluiting en isoleer de accupolen met plakband. Volgens de wettelijke vereisten zijn eindgebruikers van het product verplicht om batterijen in te leveren. Informatie over milieuvriendelijke verwijdering kan worden verkregen bij de plaatselijke autoriteiten.

ABUS Nederland BV

abus.com

Esp 310
5633 AE Eindhoven
Nederland

Telefoon: +31 499 477 876

sales@abus.nl

©
Alle rechten voorbehouden.

09 / 2024