



Funkbewegungsmelder

Installationsanleitung

Installation Guide

Instructions d'installation

Installatie-instructies

FU5110

CE

Inv.: 497241

Fig. 1:

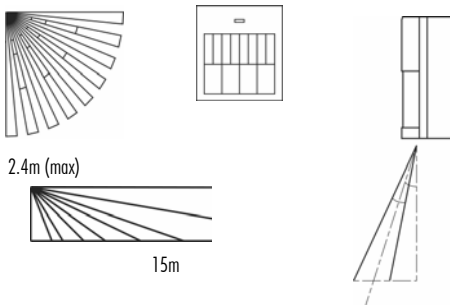
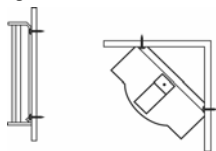
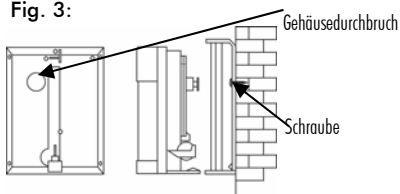


Fig. 2



Sicht nach unten

Fig. 3:



Vorwort

Sehr geehrte Kundin, sehr geehrter Kunde,

wir bedanken uns für den Kauf dieses Funk-Bewegungsmelders. Mit diesem Gerät haben Sie ein Produkt erworben, das nach dem heutigen Stand der Technik gebaut wurde.

Dieses Produkt erfüllt die Anforderungen der geltenden europäischen und nationalen Richtlinien. Die Konformität wurde nachgewiesen, die entsprechenden Erklärungen und Unterlagen sind beim Hersteller hinterlegt.

Um diesen Zustand zu erhalten und einen gefahrlosen Betrieb sicherzustellen, müssen Sie als Anwender diese Bedienungsanleitung beachten! Bei Fragen wenden Sie sich an Ihren Fachhändler.

Dieser Funk-Bewegungsmelder dient zur Überwachung von Innenräumen. Er überwacht die Bewegung von Körperwärme und meldet dies an eine Funk-Alarmzentrale.



Beachten Sie die Anweisungen und Hinweise in dieser Anleitung! Sollten Sie sich nicht an diese Anleitung halten, erlischt Ihr Garantieanspruch! Für Folgeschäden wird keine Haftung übernommen!

Das gesamte Produkt darf nicht geändert oder umgebaut werden.

Installation

1. Öffnen Sie das Gehäuse, indem Sie die Schraube an der Unterseite des Melders lösen und die Gehäuserückseite abnehmen.
2. Legen Sie die beigefügte Lithium-Batterie vom Typ AA / 3.6V polungsrichtig in die vorgesehene Halterung ein.
3. Für die Deaktivierung des Unterkriechschutzes bzw. die Aktivierung der Immunität gegen Fehlauflösungen durch Haustiere, entfernen Sie als erstes die Platine durch Lösen der Befestigungsschraube. Schwenken Sie die Abdeckung nach unten. Befestigen Sie die Platine wieder korrekt.

Auswahl des Montageorts

Der Melder ist für die Montage an einer Wand oder für die Eckmontage vorgesehen (Fig. 2). Auf der Gehäuserückseite sind dafür Gehäusedurchbrüche eingearbeitet. Verwenden Sie für die Installation nur entsprechende Dübel und Schrauben. Beachten Sie bei der Auswahl des Montageorts die Sichtbereiche des Melders (Fig. 1) und die Kommunikation mit der Zentrale (siehe Punkt „Testen des Melders“).

Bringen Sie den Melder NICHT an:

- gegenüber Wärmequellen oder Fenster
- über einem Heizkörper
- nahe dem Boden
- in der Nähe von großen Metallstrukturen
- bis 1 Meter von Netzleitungen oder Gasleitungen entfernt
- nahe elektronischen Geräten oder Funkgeräten

Einlernen

1. Setzen Sie Ihre Funkalarmanlage / Funkempfänger in den Einlernmodus. Beachten Sie dazu die Anleitung Ihres Empfängers.

2. Funkvariante:

Lösen Sie den Sabotagekontakt des Bewegungsmelders aus, um eine Sabotagenachricht an die Funkalarmanlage zu schicken.

IR Variante:

Die LED des Bewegungsmelders an den IR Empfänger der Funckerweiterung (RFX) halten. Lösen Sie nun den Sabotagekontakt des Bewegungsmelders aus.

3. Vergewissern Sie sich, dass der Bewegungsmelder von Ihrer Funkalarmanlage / Funkempfänger erkannt wurde und schließen Sie das Gehäuse anschließend wieder.

Wand-Sabotagekontakt

Wenn Sie den Wand-Sabotagekontakt verwenden möchten, gehen Sie wie folgt vor:

1. Öffnen Sie den Gehäusedurchbruch auf der Rückseite des Melders (Fig. 3). Stellen Sie sicher, dass die Öffnung groß genug für den Kopf des Sabotageschalters ist.
2. Markieren Sie die Position des Durchbruches an der Stelle der Wand, wo der Melder angebracht werden soll. Bohren Sie an dieser Stelle ein Loch, setzen Sie einen passenden Dübel ein, und schrauben Sie eine Schraube (M3) ein. Der Kopf der Schraube darf nicht weiter als 2.5mm von der Wand abstehen.
3. Befestigen Sie die hintere Gehäuseabdeckung an der Wand. Setzen Sie den Melder so in die Schale ein, dass die Schraube den Sabotagekontakt schließt. Ist dies nicht der Fall, so muss ggf. die Schraube weiter aus der Wand herausgedreht werden.

Ruhezeit

Zur Verlängerung der Batterielaufzeit ist die Ruhezeitfunktion im Melder integriert. Sie können die Ruhezeit von werksmäßig 3 Minuten auf 1 Minute verkürzen, indem Sie die Steckbrücke auf der Platine entfernen.

Um Ihnen den Meldertest zu vereinfachen, beträgt die Ruhezeit in den ersten 30 Minuten nach Einlegen der Batterie nur 10 Sekunden.

PIR-Test

1. Setzen Sie die Alarmanlage in den Gehtest-Modus (siehe Bedienungsanleitung der Anlage).
2. Verlassen Sie den von dem Melder überwachten Bereich und warten Sie seine Ruhezeit nach jedem Test ab (siehe Ruhezeit).
3. Führen Sie verschiedene Gehtests durch, um den Überwachungsbereich zu testen.
4. Bei unerwünschtem Auslösen des Melders überprüfen Sie bitte nochmals den Montageort des Melders (siehe Auswahl des Montageortes)

Technische Daten

| | |
|--------------------------|----------------------------|
| Spannungsversorgung: | 3,6V Lithium |
| Batteriegröße: | AA |
| Stromaufnahme: | 0,03mA |
| Optik: | 90° / 15m |
| Lebensdauer: | ca. 36 Monate |
| Umwelklasse: | I (-10°C bis +50°C) |
| Sicherheitsgrad: | II |
| INCERT Nummer: | XXXXXXXX |
| Gehäusematerial: | ABS |
| Gewicht (ohne Batterie): | 140g |
| Abmessung: | 82mm x 71mm x 47mm (HxBxT) |