

INSTRUCTIONS FG500 HZ



Vielen Dank dass Sie sich für dieses ABUS Produkt entschieden haben!

Bitte lesen Sie diese Anleitung vor der Montage und Inbetriebnahme sorgfältig durch. Bewahren Sie die Anleitung auf und weisen Sie jeden Nutzer auf die Bedienung des Produktes hin. Verpackungsmaterial von Kindern fernhalten: Erstickungsgefahr!

Einsatzbereich und wichtige Hinweise

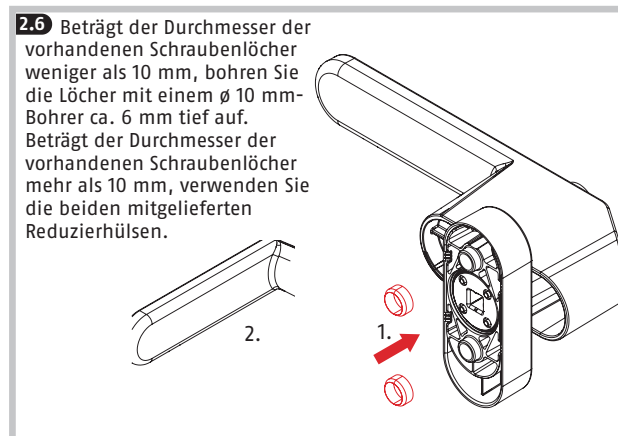
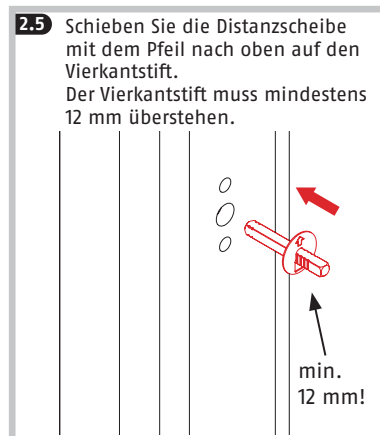
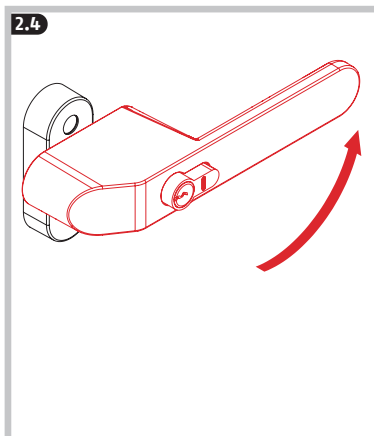
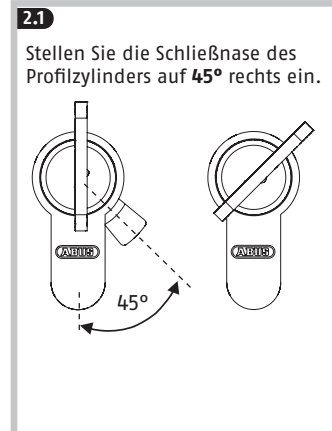
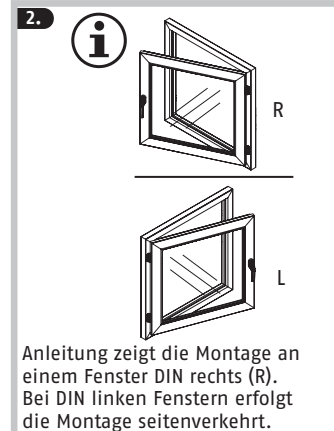
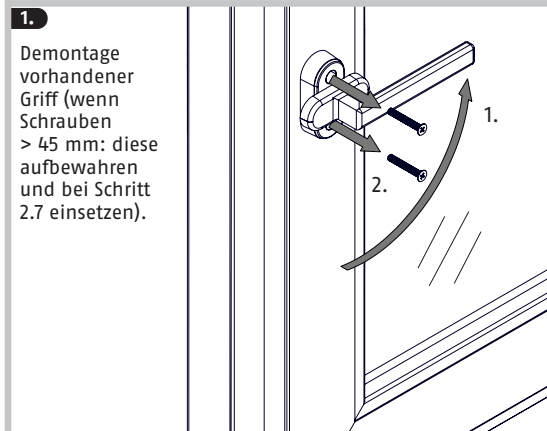
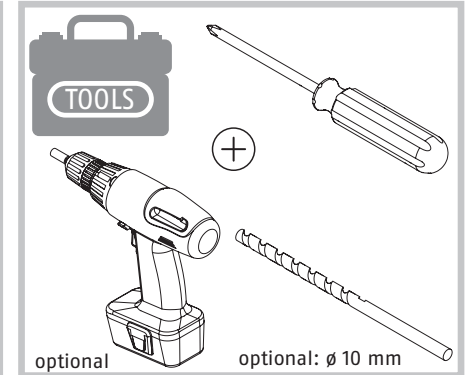
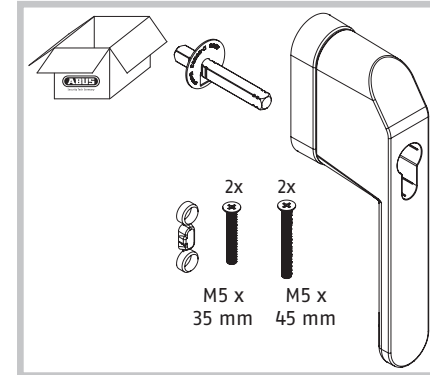
FG500 HZ ist für DIN rechte und linke Fenster aus Kunststoff, Holz und Aluminium geeignet. Der Fenstergriff ist vorgesehen für die Aufnahme eines Profilhalbzylinders mit einstellbarer Schließnase (45°; nicht im Lieferumfang enthalten). FG500 HZ erfüllt die strengen Prüfanforderungen der DIN 18267. Klassifizierungsschlüssel nach DIN EN 13126-3:2023-04 : H3-0 2 0 3 3 C1 2. Die Registernummer der DIN Certo-Anerkennung lautet: 9N006.

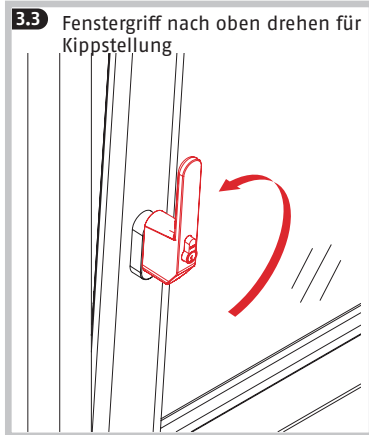
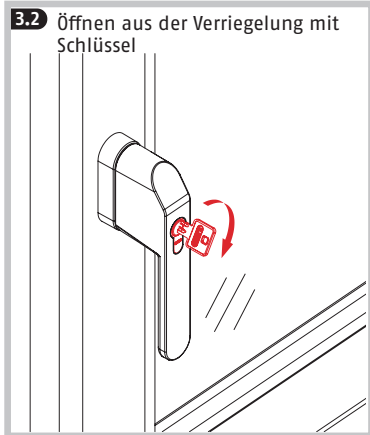
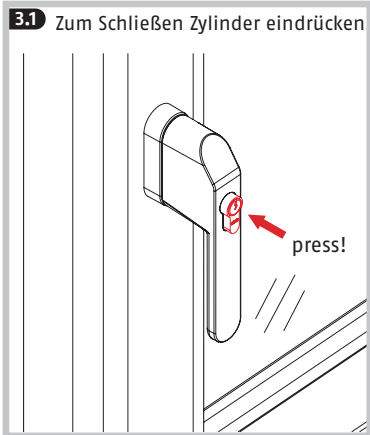
Das Produkt darf nur für den vorgesehenen Zweck verwendet werden. Jegliche Veränderung an dem Produkt ist untersagt.

Achten Sie beim Betätigen des Fenstergriffs darauf, dass Sie und andere Personen sich nicht die Finger klemmen oder quetschen.

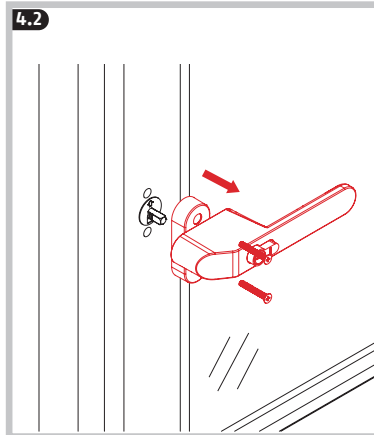
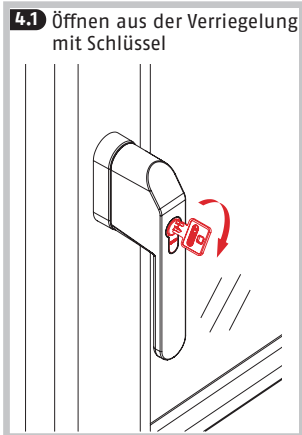
- Inhalt:**
1. Demontage des vorhandenen Fenstergriffs
 2. Montage des FG500 HZ
 3. Bedienung des FG500 HZ
 4. Demontage des Griffs FG500 HZ
 5. Demontage des Zylinders FG500 HZ

Symbolerklärung:

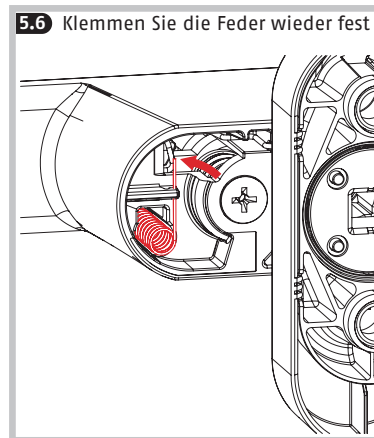
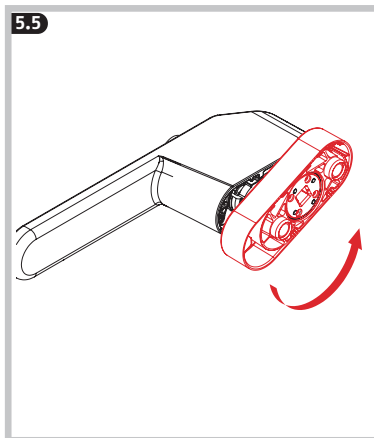
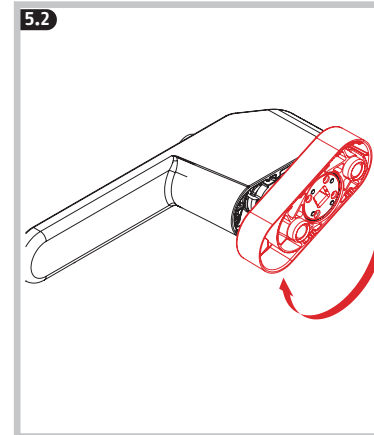
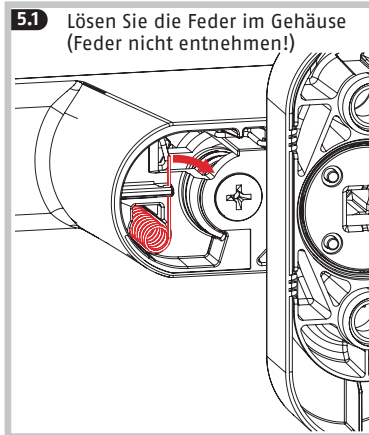




Demontage des Griffs FG500 HZ



Demontage des Zylinders FG500 HZ



Entsorgung: Entsorgen Sie das Produkt am Ende seiner Lebensdauer gemäß den geltenden gesetzlichen Bestimmungen. Bitte wenden Sie sich bei Rückfragen an die für die Entsorgung zuständige kommunale Behörde. Entsorgen Sie die Verpackung sortenrein. Geben Sie Pappe und Karton zum Altpapier, Folien und Kunststoffteile in die Wertstoff-Sammlung.

Gewährleistung: ABUS Produkte sind mit größter Sorgfalt konzipiert, hergestellt und nach geltenden Vorschriften geprüft. Die Gewährleistung erstreckt sich ausschließlich auf Mängel, die auf Material- oder Herstellungsfehler zurückzuführen sind. Falls nachweislich ein Material- oder Herstellungsfehler vorliegt, wird das Produkt nach Ermessen von ABUS repariert oder ersetzt. Die Gewährleistung endet in diesen Fällen mit dem Ablauf der ursprünglichen Gewährleistungslaufzeit. Weitergehende Ansprüche sind ausdrücklich ausgeschlossen. ABUS haftet nicht für Mängel und Schäden, die durch äußere Einwirkungen (z.B. Transport, Gewalteinwirkung), unsachgemäße Bedienung, normalen Verschleiß und Nichtbeachtung dieser Anleitung entstanden sind. Bei Geltendmachung eines Gewährleistungsanspruchs ist dem zu beanstandenden Produkt der originale Kaufbeleg mit Kaufdatum und eine kurze schriftliche Fehlerbeschreibung beizufügen.

Technische Änderungen vorbehalten. Für Druckfehler und Irrtümer keine Haftung.



© ABUS 2024
 ABUS August Bremicker Söhne KG | D 58292 Wetter | Germany.
 Tel.: +49 (0) 23 35 63 40 | www.abus.com | info@abus.de

