

JC5100 NESSA

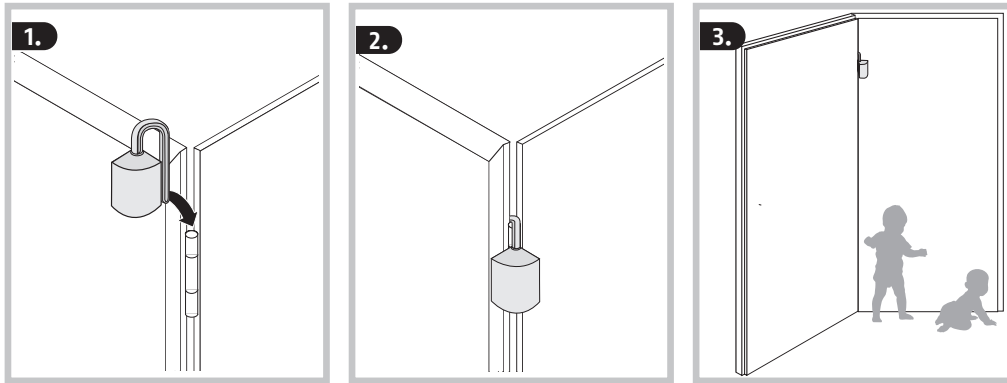
Junior Care



0- 24 M

> 24 M

ABUS
Security Tech Germany



VORSICHT: Bitte lesen Sie diese Anleitung vor der Montage und Inbetriebnahme sorgfältig durch. Bewahren Sie die Anleitung auf und weisen Sie jeden Nutzer auf die Bedienung des Produktes hin. **Nichtbeachtung kann zu Verletzungen führen! Anwendung nur durch Erwachsene! Außer Reichweite von Kindern montieren/aufhängen (wenn möglich!). Das Produkt ersetzt keine Aufsichtspflicht. Kinder immer beaufsichtigen! Verpackungsmaterial von Kindern fernhalten: Erstickungsgefahr! Nicht als Spielzeug verwenden!**

Entsorgung: Entsorgen Sie das Produkt am Ende seiner Lebensdauer gemäß den geltenden gesetzlichen Bestimmungen. Bitte wenden Sie sich bei Rückfragen an die für die Entsorgung zuständige kommunale Behörde. Entsorgen Sie die Verpackung sortenrein. Geben Sie Pappe und Karton zum Altpapier, Folien und Kunststoffteile in die Wertstoff-Sammlung.

Gewährleistung: ABUS Produkte sind mit größter Sorgfalt konzipiert, hergestellt und nach geltenden Vorschriften geprüft. Die Gewährleistung erstreckt sich ausschließlich auf Mängel, die auf Material- oder Herstellungsfehler zurückzuführen sind. Falls nachweislich ein Material- oder Herstellungsfehler vorliegt, wird das Produkt nach Ermessen von ABUS repariert oder ersetzt. Die Gewährleistung endet in diesen Fällen mit dem Ablauf der ursprünglichen Gewährleistungslaufzeit. Weitergehende Ansprüche sind ausdrücklich ausgeschlossen. ABUS haftet nicht für Mängel und Schäden, die durch äußere Einwirkungen (z.B. Transport, Gewalteinwirkung), unsachgemäße Bedienung, normalen Verschleiß und Nichtbeachtung dieser Anleitung entstanden sind. Bei Geltendmachung eines Gewährleistungsanspruchs ist dem zu beanstandenden Produkt der originale Kaufbeleg mit Kaufdatum und eine kurze schriftliche Fehlerbeschreibung beizufügen.

Technische Änderungen vorbehalten. Für Druckfehler und Irrtümer keine Haftung.



ATTENTION : Veuillez lire cette notice attentivement avant le montage et la mise en service. Conservez cette notice d'utilisation et donnez à tous les utilisateurs les instructions sur la façon de l'utiliser. **Le non-respect de ces notices peut entraîner des blessures ! Utilisation exclusivement réservée aux adultes ! A monter/installer hors de portée des enfants (lorsque c'est possible !). Le produit ne dispense pas de l'obligation de surveillance. Toujours surveiller les enfants ! Gardez le matériel d'emballage hors de portée des enfants : Risque d'asphyxie ! À ne pas utiliser comme un jouet !**

Mise au rebut : À la fin de sa durée de vie, éliminez le produit conformément aux exigences légales applicables. Pour toute question, veuillez contacter l'autorité locale responsable de la mise au rebut. Éliminez les emballages séparément selon leur nature. Éliminez le carton-pâte et le carton avec le papier recyclé, les films et les pièces en plastique avec les matières recyclables.

Garantie : Les produits ABUS sont conçus, fabriqués et testés avec beaucoup de soin et selon la réglementation applicable. La garantie couvre uniquement les vices résultant de défauts matériels ou de fabrication présents au moment de la vente. En présence d'un défaut matériel ou de fabrication prouvé, le produit est réparé ou remplacé au gré du donneur de garantie. La garantie se termine, dans de tels cas, à expiration de la durée d'origine de la garantie. Toute revendication au-delà de cette date est explicitement exclue.

Nous nous réservons le droit de toutes modifications techniques. Nous n'assumons aucune responsabilité pour des erreurs ou défauts d'impression éventuels.



CAUTION: Please read this guide carefully before installation and use. Keep these instructions and provide all users with instruction on how to use it. **Failure to observe these instructions can lead to injury! For use by adults only! Mount/hang out of reach of children (where possible!). The product does not replace any duties of supervision. Always supervise children! Keep packaging material away from children: Danger of suffocation! Do not use as a toy!**

Disposal: At the end of its service life, dispose of the product in accordance with the applicable legal requirements. Please contact the local authority responsible for disposal if you have any queries. Dispose of the packaging according to type. Separate the cardboard, foil and plastic elements for recycling.

Warranty: ABUS products are designed, manufactured and tested in accordance with applicable regulations with great care. The warranty exclusively covers faults that are caused by material or manufacturing defects. If a material or manufacturing defect can be proven, the product will be repaired or replaced at the discretion of the warrantor. In such cases, the warranty ends with the termination of the original warranty period. Any further claims are expressly excluded.

ABUS assumes no liability for defects or damage that has been caused by external influences (e.g. transport, external forces), improper use, normal wear and tear or non-compliance with this operating and installation instructions document. If a warranty claim is asserted, the product must be returned with the original receipt with date of purchase and a brief written description of the fault.

Subject to technical alterations. No liability for mistakes and printing errors.



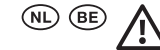
ATTENZIONE: Si raccomanda di leggere con attenzione le istruzioni prima di eseguire il montaggio e la messa in servizio. Conservare le istruzioni e istruire ogni utente sulle modalità di funzionamento. **La mancata osservanza può portare a lesioni. Per uso solo da persone adulte! Installare/appendere al di fuori della portata dei bambini (laddove possibile). Il prodotto non esonera dall'obbligo di supervisione. Sorvegliare sempre i bambini! Tenere il materiale di imballaggio lontano dalla portata dei bambini: Pericolo di soffocamento! Non usare come giocattolo!**

Smaltimento: Al termine della sua vita utile, smaltire il prodotto secondo le disposizioni di legge vigenti. In caso di domande contattare l'autorità locale responsabile per lo smaltimento. Smaltire l'imballaggio differenziando le sue componenti. Carta e cartone nella carta, pellicole e parti in plastica nella plastica.

Garanzia: I prodotti ABUS sono progettati con la massima cura, costruiti e collaudati in conformità alle direttive vigenti in materia. La garanzia copre esclusivamente gli inconvenienti derivanti da difetti di materiale o di fabbricazione. Nel caso in cui sia comprovato un difetto di materiale o di fabbricazione il prodotto verrà riparato o sostituito a discrezione del garante. La garanzia di qualità termina in questi casi alla scadenza del periodo originario di garanzia. Si escludono espressamente ulteriori pretese.

ABUS non è responsabile per difetti o danni causati da fattori esterni (ad esempio trasporto, uso forzato), da un utilizzo non appropriato, dal normale logoramento o dalla mancata osservanza delle presenti istruzioni. Qualora si faccia valere una pretesa di garanzia, allegare al prodotto d'acquisto originale contenente la data d'acquisto, e una breve descrizione scritta del difetto.

Ci riserviamo il diritto di apportare modifiche tecniche. Per errori e refusi di stampa non ci si assume alcuna responsabilità.



VOORZICHTIG: Lees voorafgaand aan de montage en ingebruikname deze handleiding zorgvuldig door. Bewaar deze handleiding en informeer iedere gebruiker omtrent de bediening. **Doet u dit niet, dan kan dit leiden tot verwondingen. Gebruik uitsluitend voor volwassenen! Buiten bereik van kinderen monteren/ophangen (waar mogelijk!).**

Het product vervangt geen enkele toezichtplicht. Houd altijd toezicht op kinderen! Houd verpakkingsmateriaal uit de buurt van kinderen: Verstikkingsgevaar! Niet gebruiken als speelgoed!

Afvoer: Voer het product aan het einde van de levensduur af volgens de geldende wettelijke bepalingen. Neem bij vragen contact op met de gemeente die verantwoordelijk is voor de afvalverwijdering. Voer de verpakking gesorterd af. Karton behoort bij het oud papier, folies en plastic onderdelen bij de recyclebare materialen.

Garantie: ABUS producten zijn met de grootste zorgvuldigheid ontworpen, geproduceerd en op basis van de geldende voorschriften getest. De garantie heeft uitsluitend betrekking op gebreken die op materiaal- of fabrieksfouten duiden op het moment van verkoop. Bij bewijs van een materiaal- of fabrieksfout wordt de product na beoordeling van de garantiegever gerepareerd of vervangen. De garantie eindigt in dit geval met het aflopen van de oorspronkelijke garantietermijn. Verdergaande aanspraken zijn uitdrukkelijk uitgesloten.

ABUS is niet aansprakelijk voor gebreken en schade die zijn veroorzaakt door inwerkingen van buitenaf (bijvoorbeeld door transport, inwerking van geweld), onjuist gebruik, normale slijtage of het niet in acht nemen van deze handleiding. Bij het indienen van een garantieclaim moet bij de product het originele aankoopbewijs met datum van de aankoop en een korte schriftelijke beschrijving van de fout worden gevoegd.

Technische wijzigingen voorbehouden. Geen aansprakelijkheid voor vergissingen en drukfouten.

(ES)



POSIBLES DAÑOS MATERIALES: Lea estas instrucciones con atención antes del montaje y de la puesta en funcionamiento. Guarde las instrucciones y enseñe a todos los usuarios cómo manejarlo. **El incumplimiento podría conducir a lesiones. ¡Solo los adultos deben manejarlo! Montar/colgar fuera del alcance de los niños** (en la medida de lo posible). **El producto no excluye la obligación de vigilancia.** ¡Prestar atención siempre a los niños! Mantenga el material de embalaje fuera del alcance de los niños: **¡Peligro de asfixia! ¡No utilice como juguete!**

Eliminación: Al finalizar la vida útil del producto, deséchelo cumpliendo lo establecido por la ley. Si tiene alguna duda, póngase en contacto con la autoridad local responsable de la eliminación. Deseche el embalaje en el contenedor correspondiente. Tire el cartón y el papel en el contenedor azul y los films y piezas de plástico en el contenedor amarillo.

Garantía: Productos ABUS están diseñados y producidos con gran cuidado y comprobado atendiendo a las disposiciones vigentes. La garantía cubrirá exclusivamente los defectos que estén originados por errores en los materiales o en la fabricación. En caso de que se pueda demostrar un error en los materiales o la fabricación, ABUS decidirá si reparar o reemplazar el producto. La garantía finalizará en dichos caso con la finalización del tiempo de vigencia original de la garantía. Quedan excluidas expresamente las reclamaciones que vayan más allá de lo indicado.

ABUS no se hace responsable por defectos y daños ocasionados por influencias externas (p. ej., el transporte, uso de la fuerza), manejo incorrecto, desgaste normal y la inobservancia del presente manual. Al efectuar una reclamación de garantía se deberá adjuntar al producto en cuestión la facture de compra con la fecha de compra y una descripción breve por escrito del fallo.

Sujeto a modificaciones técnicas. No se aceptan responsabilidades por equivocaciones o errores de imprenta.

(FI)



HUOMIO: Lue tämä opas huolellisesti ennen asennusta ja käyttöä. Pidä nämä ohjeet ja anna kaikille käyttäjille ohjeet siitä, miten sitä käytetään. **Ohjeen noudattamatta jättäminen voi johtaa vammoihin. Käyttö on sallittu vain aikuisille! Asenna/ripusta lasten ulottumattomiin** (kuun mahdollista!). Tuote ei korvaa valvontavelvollisuutta. Valvo aina lapsia! **Pidä pakkausmateriaali lasten ulottumattomissa: tukehtumisvaara! Tuotetta ei saa käyttää leluna!**

Hävitäminen: Hävitä tuote sen käyttöön päätyttyä voimassa olevien lakimääräysten mukaisesti. Jos sinulla on kysyttävää hävittämisestä, käänny vastaavan paikallisen viranomaisen puoleen. Hävitä pakkaus samankaltaisten jätteiden kanssa. Toimita pahvi ja kartonki pahvinkeräykseen, kalvot ja muoviosat hyötyjätekeräykseen.

Takuu: ABUS-tuotteet on suunniteltu ja valmistettu erittäin huolellisesti ja testattu voimassa olevien määräysten mukaisesti. Takuu koskee ainoastaan vikoja, joiden voidaan katsoa johtuvan materiaali- tai valmistusviosta. Jos kyse on materiaali- tai valmistusviasta, tuote korjataan tai vaihdetaan ABUSin harkinnan mukaan. Takuu päättyy näissä tapauksissa alkuperäisen takuuajan päätyessä. Tätä laajennettua vaatimukset on nimenomaisesti suljettu pois. ABUS ei vastaa vioista eikä vaurioista, jotka johtuvat ulkoisista vaikutuksista (esim. kuljetuksesta, liiallisesta voimankäytöstä), epäasianmukaisesta käytöstä, normaalisti kulumisesta tai tämän ohjeen noudattamatta jättämisestä. Takuuvaatimuksen voimaansaattamiseksi valituksien kohteena olevan tuotteen mukaan on liitettävä alkuperäinen ostokuitti, josta käy ilmi ostopäivä, ja lyhyt kirjallinen kuvaus viasta.

Oikeus teknisiin muutoksiin pidätetään. Virheistä ja painovirheistä ei oteta vastuuta.

(PT)



POSSÍVEIS DANOS MATERIAIS: Por favor leia com atenção este folheto de instruções antes da montagem e da utilização do produto. Guarde este folheto de instruções e explique a cada utilizador o seu funcionamento. **O não cumprimento pode levar a ferimentos. Apenas para adultos! montar/susender fora do alcance das crianças** (onde possível). **O produto não substitui qualquer responsabilidade de supervisão. Supervisione sempre as crianças! Manter o material de embalagem longe das crianças: Risco de asfixia! Não utilize como brinquedo!**

Eliminação: No final da sua vida útil, eliminar o produto de acordo com os requisitos legais aplicáveis. Contacte a autoridade local responsável pela reciclagem, se tiver alguma dúvida. Eliminar a embalagem de acordo com o tipo. Coloque papelão e cartão no ecoponto para papel, películas e peças plásticas no ecoponto para plásticos.

Garantia: Os produtos ABUS são produzidos com grande cuidado e são examinados segundo as normas em vigor. A garantia cobre apenas os danos que sejam derivados de defeitos no material ou derivados de erros ocorridos na produção. Se se comprovar o defeito no material ou erro ocorrido na produção, a ABUS assume se necessário a reparação ou substituição do produto. A garantia prescreve nestes casos com o terminar do período de garantia original. Qualquer reclamação adicional está excluída.

A ABUS não assume qualquer responsabilidade por danos provocados por influências exteriores (p.ex. transporte, danificação através de golpes violentos), utilização indevida, desgaste normal e a não observação das instruções que constam neste folheto. Em caso de acionamento do direito à garantia deverá ser enviado juntamente com o produto o recibo de compra original onde conste a data de compra e ainda uma curta descrição do mal-funcionamento.

Ressalvadas as modificações técnicas. Nenhuma responsabilidade por enganar e erros de impressão.

(NO)



FORSIKTIGHET: Les nøye gjennom bruksanvisningen før du begynner med montering og bruk. Oppbevar bruksanvisningen og vis den også til andre brukere. **Hvis man ikke overholder disse, kan det føre til personskader. Brukes kun av voksne! Må monteres / henges opp utenfor rekkevidde for barn** (der dette er mulig)! **Produktet erstatter ikke noen tilsynsplikt. Barn skal alltid være under oppsyn! Hold emballasjematerialer unna barn: Fare for kvælning! Bruk aldri som leketøy!**

Kassering: Produktet må etter sin levetid håndteres som avfall i henhold til gjeldende lover og forskrifter. Kontakt den kommunale etaten som er ansvarlig for avfallshåndtering, hvis du har spørsmål. Sorter emballasjen etter avfallstypen. Papp og kartong er papiravfall, plast kastes i plastavfallet.

Garanti: ABUS-produkter er nøye designet samt produsert og testet i henhold til gjeldende forskrifter. Garantien dekker bare feil som skyldes material- eller produksjonsfeil. Dersom det beviselig foreligger material- eller produksjonsfeil, kan produktet repareres eller erstattes etter ABUSs skjønn. I slike tilfeller utløper garantien etter den opprinnelige garantiperioden. Eventuelle ytterligere krav er utelukket. ABUS skal ikke holdes ansvarlig for mangler eller skader forårsaket av ytre påvirkninger (som transport, støt), feilaktig bruk, normal slitasje eller manglende overholdelse av denne bruksanvisningen. Ved påstand om garantikrav skal det opprinnelige kjøpsdokumentet med kjøpsdato og en kort skriftlig feilbeskrivelse vedlegges produktet det klages på.

Techniske endringer forbeholdes. Vi tar ikke ansvar for feil og trykkfeil.

(DK)



ADVARSEL: Læs denne vejledning grundigt før montering og ibrugtagning. Opbevar vejledningen og instruer hver bruger om betjeningen. **Manglende overholdelse kan føre til kvæstelser. Må kun bruges af voksne! Skal monteres/hænges op utilgængeligt for børn** (hvor det er muligt!). **Produktet erstatter ikke de voksnes opsynspligt. Hold altid børn under opsyn! Hold emballagen væk fra børn: Fare for kvælning! Brug ikke det som legetøj!**

Bortskaffelse: Bortskaf produktet iht. de gældende lovmæssige bestemmelser, når dets levetid er afsluttet. Hvis du har spørgsmål, bedes du henvende dig til de kommunale myndigheder, der er ansvarlige for bortskaffelse. Bortskaf emballagen sorteret efter type. Aflevér pap og karton til papiraffald, folie og plast til genbrug.

Garanti: ABUS-produkter er udviklet og produceret med største grundighed og kontrolleret efter gældende forskrifter. Garantien omfatter udelukkende mangler, som skyldes materiale eller produktionsfejl. Hvis der kan dokumenteres en materiale- eller produktionsfejl, repareres eller erstattes produktet efter ABUS skøn. Garantien ophører i disse tilfælde med udløbet af den oprindelige garantiperiode. Der kan ikke stilles yderligere krav. ABUS hæfter ikke for mangler eller skader, som er opstået som følge af udefrakommende påvirkninger (f.eks. transport, vold), ukorrekt anvendelse, normalt slid eller manglende overholdelse af denne vejledning. I tilfælde af garantikrav skal den originale kvittering med salgsdato og en kort skriftlig fejlbeskrivelse vedlægges det pågældende defekte produkt.

Ret til tekniske ændringer forbeholdes. Der hæftes ikke for trykfejl eller andre former for fejl.

(PL)



OSTROŻNIE: Przed montażem i uruchomieniem przeczytaj uważnie tę instrukcję. Zachowaj instrukcję i poinstruj każdego użytkownika w zakresie obsługi produktu. **Nieprzestrzeganie podanych zaleceń może prowadzić do obrażeń! Do użytku tylko przez osoby dorosłe! Montować/zawieszać poz zasięgiem dzieci** (gdzie to możliwe!). **Produkt nie zastępuje obowiązku nadzoru. Zawsze pilnuj dzieci! Materiał opakowaniowy przechowywać z dala od dzieci: niebezpieczeństwo uduszenia! Nie używaj jako zabawki!**

Utylizacja: Po wycofaniu z eksploatacji produkt należy utylizować zgodnie z obowiązującymi przepisami ustawowymi. W razie pytań prosimy o kontakt z lokalnymi władzami odpowiedzialnymi za usuwanie odpadów. Opakowania utylizować zgodnie z rodzajem. Teksturę i karton oddać do makulatury, folie i elementy z tworzywa sztucznego do odpadów przeznaczonych do recyklingu.

Gwarancja: Produkty firmy ABUS są opracowywane i produkowane z zachowaniem najwyższej staranności oraz kontrolowane zgodnie z obowiązującymi przepisami. Gwarancja udzielana na produkt obejmuje wyłącznie usterki spowodowane wadami materiałowymi lub wadami wykonania. W przypadku wystąpienia usterki, co do której można wykazać, iż została spowodowana wadami materiałowymi lub wadami produkcyjnymi, zdalnie sterowany napęd zamka drzwi zostanie naprawiony lub wymieniony, według uznania firmy ABUS. W takich przypadkach, gwarancja wygasa w momencie upływu pierwotnego okresu gwarancyjnego. Wyraźnie wyklucza się możliwość składowania innych reklamacji i roszczeń. Firma ABUS nie ponosi odpowiedzialności za wady i szkody spowodowane czynnikami pozostającymi poza jej zasadną kontrolą (np. transport, użycie siły), użytkowaniem niezgodnym z przeznaczeniem, normalnym zużyciem produktu i nieprzestrzeganiem zaleceń podanych w tej instrukcji. W przypadku uznania reklamacji gwarancyjnej, do reklamowanego produktu należy dołączyć oryginalny dowód zakupu stwierdzający datę zakupu oraz krótki opis błędów na piśmie.

Zastrzega się możliwość wprowadzania zmian technicznych. Nie ponosimy odpowiedzialności za błędy drukarskie i pomyłki w tekście.

(SE)



WARNING: Läs anvisningen noga före montering och första användningen. Spåra anvisningen och instruera alla användare om användningen. **Att inte följa den kan leda till personskador. Bara avsett för användning av vuxna! Montera/häng utom räckhåll för barn** (där det är möjligt!). **Produkten frångår dig inte skyldigheten att hålla uppsikt. Övervaka alltid barn! Håll förpackningsmaterial undan från barn: Kvävningsrisk! Använd det inte som leksak!**

Avfallshantering: Släng produkten i enlighet med gällande lagstadgade bestämmelser vid slutet av dess livslängd. Vid frågor ska du vända dig till den lokala myndigheten som är ansvarig för bortskaffning och återvinning. Källsortera förpackningen. Släng papp och kartong, folier och plastdelar i återvinningen.

Garanti: ABUS-produkter är noggrant utformade, tillverkade och testade enligt gällande föreskrifter. Garantin omfattar bara sådana brister som beror på material- eller tillverkningsfel. Finns det bevisligen material- eller tillverkningsfel, så reparerar eller ersätter ABUS produkten efter egen bedömning. Garantin upphör i så fall i och med att den ursprungliga garantitiden går ut. Ytterligare anspråk är uttryckligen uteslutna. ABUS ansvarar inte för brister eller skador som beror på yttre påverkan (t.ex. transport, vålds användning), felanvändning, normal försilning eller att man inte följt anvisningarna i bruksanvisningen. Bifoga originalkvittot med inköpsdatum och en kort, skriftlig felbeskrivning av felet på den reklamerade produkten vid garantiärenden.

Techniska ändringar är förbehållna. För tryckfel och misstag tas inget ansvar.

(CZ)



POZOR: Před montáží a uvedením do provozu si přečtěte prosím pečlivě tento návod. Návod uschovejte a každého uživatele informujte o obsluze výrobku. **Nedodržení může vést ke zranění! Smí ji používat je dospělé osoby! Namontujte/zavěste mimo dosah dětí** (kde je to možné!). **Výrobek nenahrazuje povinnost dozoru. Na děti je třeba vždy dávat pozor! Uchovejte obalové materiály mimo dosah dětí: nebezpečí udušení! Nepoužívat jako hračku!**

Likvidace: Zlikvidujte produkt na konci jeho životnosti podle platných zákonných předpisů. Při dotazech se, prosím, obraťte na příslušný komunální úřad odpovědný za likvidaci. Obalový materiál při likvidaci roztříďte. Lepenku a karton do papírového odpadu, fólie a plastové díly do recyklovatelného odpadu.

Záruka: Výrobky ABUS jsou koncipovány a vyráběny s maximální péčí a kontrolovány dle platných předpisů. Záruka se vztahuje výlučně na nedostatky, které lze odvodit z materiálových nebo výrobních vad. V případě prokazatelné materiálové nebo výrobní vady je produkt po posouzení společnosti ABUS opraven nebo vyměněn. Záruka končí v těchto případech uplynutím původní záruční doby. Nároky nad tento rámec jsou výslovně vyloučeny. ABUS neručí za závady a škody vzniklé vnějšími vlivy (např. přeprava, použití násilí), nesprávnou obsluhou, normálním opotřebením a nerespektováním tohoto návodu. Při uplatnění nároků na záruční plnění se musí k reklamovanému výrobku přiložit originální doklad o koupi s datem koupě a stručný popis závady.

Technické změny vyhrazeny. Za tiskové chyby a omyly se neručí.

(SK)



POZOR: Pred montážou a uvedením do prevádzky si prečítajte tento návod. Uschovajte si tento návod a upozornite každého používateľa na obsluhu výrobku. **Nedodržovanie môže viesť k úrazom! Použitie iba dospelými osobami! Namontujte/zaveste mimo dosahu detí (ak je to možné!). Výrobok nenahrádza žiadnu povinnosť dozoru. Vždy dávajte na deti pozor! Obalový materiál udržiajte mimo dosahu detí: Nebezpečenstvo udusenia! Nepoužívajte ako hračku!**

Likvidácia: Na konci životnosti výrobku ho zlikvidujte podľa platných zákonných ustanovení. S otázkami sa obráťte na komunálny orgán zodpovedný za likvidáciu. Obal zlikvidujte triedene. Lepenku a kartón dajte do zberového papiera, fólie a plastové diely do zberu recyklovateľných materiálov.

Záruka: Výrobky spoločnosti ABUS sú skoncipované, vyrobené s najväčšou starostlivosťou a skontrolované podľa platných predpisov. Záruka sa vzťahuje výlučne na nedostatky, ktorých pôvodom je chyba materiálu alebo výrobná chyba. Pokiaľ je možné dokázať chybu materiálu alebo výrobnú chybu, spoločnosť ABUS po posúdení výrobok opraví alebo vymení. Záruka končí v týchto prípadoch uplynutím pôvodnej záručnej doby. Ďalšie nároky sú výslovne vylúčené. Spoločnosť ABUS neručí za nedostatky a poškodenia, ktoré vznikli vonkajšími vplyvmi (napr. prepravou, násilným pôsobením), neodbornou obsluhou, normálnym opotrebovaním a nedodržaním tohto návodu. Pri uplatňovaní nároku na záruku je potrebné k reklamovanému výrobku priložiť originálny doklad o nákupe s dátumom nákupu a krátky písomný popis chyby.

Technické zmeny vyhradené. Za tlačové chyby a omyly nezodpovedáme.

(HU)



VIGYÁZAT: Az útmutatót a szerelés és üzembe helyezés előtt gondosan olvassa el. Az útmutatót őrizze meg, és minden felhasználó figyelmét hívja fel a termék kezelésére. **A szabályok be nem tartása sérülésekhez vezethet! Csak felnőttek használhatják! Olyan helyre szerelje/akassza fel, ahol gyermekek nem férhetnek hozzá (ha lehetséges)! A termék nem helyettesíti semmilyen felügyeleti kötelezettséget. Mindig figyeljen gyermekére! A csomagolóanyagot gyermekektől tartsa távol: fulladásveszély! Ne használja játékszerként!**

Eltávolítás: Élettartamának végén a terméket a vonatkozó törvényi előírásoknak megfelelően ártalmatlanítsa. Bármilyen kérdés esetén forduljon a helyi hulladékgazdálkodási hatóságokhoz. A csomagolást szelektíven ártalmatlanítsa. A papírt és a kartont a papír/hulladékok közé, a fóliát és a műanyag alkatrészeket pedig az újrahasznosítható anyagok gyűjtőjébe helyezze.

Jótállás: Az ABUS termékeket a legnagyobb gondossággal tervezték és gyártották, és az érvényes előírások alapján bevizsgálásra kerültek. A jótállás kizárólag olyan hiányosságokra vonatkozik, melyek anyag- vagy gyártási hibára vezethetők vissza. Amennyiben igazolhatóan anyagvagy gyártási hiba áll fenn, akkor az ABUS a terméket saját belátása szerint megjavítja vagy kicseréli. A jótállás ebben az esetben az eredeti jótállási idő leteltével ér véget. Az ABUS-nak nem áll módjában egyéb jótállási és kártérítési igényt elfogadni. Az ABUS nem felel olyan hiányosságokért és károkért, melyek külső behatások (pl. szállítás, erőszakos behatás), szakszerűtlen kezelés, normál kopás és a használati útmutató figyelmen kívül hagyása miatt lépnek fel. A jótállási igény érvényesítése esetén a kifogásolt termékhez mellékelni kell a vásárlás dátumával ellátott eredeti vásárlási bizonylatot és a hiba rövid leírását.

A műszaki módosítások jogát fenntartjuk. Tévedésekért és nyomdai hibákért nem vállalunk felelősséget.

(RO)



PRECAUȚIE: Înainte de montajul și de punerea în funcțiune, vă rugăm să citiți cu atenție acest manual. Păstrați manualul și instruiți fiecare utilizator cu privire la modalitatea de operare a produsului. **Nerespectarea lor poate duce la vătămări! Utilizarea este permisă numai persoanelor adulte! A se monta/ suspenda în locuri inaccesibile copiilor (unde este posibil!). Produsul nu înlocuiește obligația de supraveghere. Supravegheați întotdeauna copiii! Mențineți materialul de ambalare departe de copii: Pericol de asfixiere! Nu utilizați ca jucărie!**

Eliminare: Eliminați ca deșeu produsul la finalul duratei de serviciu conform dispozițiilor legale în vigoare. Pentru relații suplimentare vă rugăm să vă adresați autorității comunale competente pentru eliminarea ca deșeu. Eliminați ca deșeu ambalajul sortat pe categorii de material. Depuneți cartonul la hârtia veche, foliile și piesele din plastic la materialele valoroase.

Garanția legală: Produsele ABUS sunt concepute, executate cu cea mai mare atenție și verificate conform prevederilor în vigoare. Garanția legală acoperă exclusiv deficiențele cauzate de defecte de material sau erori de execuție. Dacă există în mod verificabil un defect de material sau o eroare de execuție, produsul va fi reparat sau înlocuit după apreciere de către ABUS. În aceste cazuri, garanția legală se încheie odată cu expirarea perioadei inițiale de garanție legală. Alte exigențe care depășesc acest cadru sunt explicit excluse.

ABUS nu își asumă răspunderea pentru deficiențele și prejudiciile apărute prin influențe externe (de ex. transport, incidente violente), operare improprie, uzură normală și nerespectarea acestui manual. În cazul revendicării unor pretenții de garanție, la produsul reclamat se va atașa actul de cumpărare original cu data achiziției și o scurtă descriere a erorii.

Ne rezervăm dreptul asupra modificărilor tehnice. Nu răspundem pentru greșeli de tipar și erori.

(DE) August Bremicker Söhne KG
Altenhofer Weg 25
D 58300 Wetter
Tel.: +49 23 35 63 40
info@abus.de

(FR) ABUS France S.A.S.
15, voie de la Gravière
94290 Villeneuve le Roi
Tel.: +33 (0)1 49 61 67 67
contact@abus-france.fr

(GB) ABUS (UK) Ltd.
Unit 8 Third Way Corner,
Avonmouth
Bristol BS11 9HL, UK
Tel.: +44 117 204 70 00
info@abus-uk.com

(IT) ABUS Italia s.r.l. unipersonale
Via Ugo la Malfa 10
40026 Imola
Tel.: +39 05 42 347 20
abusitalia@abus.it

(DK) ABUS Nordic A/S
Egeskovvej 15A
DK-8700 Horsens
Tel.: +45 70 22 26 05
mekanisk@abus-nordic.com

(SE) ABUS Scandinavia AB
Kompanigatan 1-2
55305 Jönköping
Tel.: +46 36 361 488
mekanisk@abus-nordic.com

(HU) ABUS Hungária Kft.
Lomb u. 31/b.
1139 Budapest
Tel.: +36 1 412 16 46
info@abus.hu

(CH) ABUS Schweiz AG
Oberneuhofstrasse 1
6340 Baar
Tel.: +41 41 760 86 66
info@abus.ch

(BE) ABUS Belgium
Herkenrodesingel 4A
3500 Hasselt
Tel.: +32 11 71 61 02
ABE@abus.be

(AT) ABUS Austria GmbH
IZ-NÖ Süd, StraÙe 7
Objekt 58 D, 1. OG, Top 4
2355 Wiener Neudorf
Tel.: +43 223 66 60 630
info@abus.at

(PL) ABUS Polska Sp. z o.o.
ul. Poznańska 728
05-860 Świecice
Tel.: +48 22 751 84 19
info@abus.pl

(SK) ABUS Slovakia s.r.o.
Šúrska 136
900 01 Modra
tel. +421 905 343 478
abus@abus.sk

(CZ) ABUS Czech s.r.o.
Sportovní 457
252 42 Vestec
Tel.: +420 315 559 344
abus@abus.cz



www.abus.com

®ABUS 2022
D 58292 Wetter | Germany

