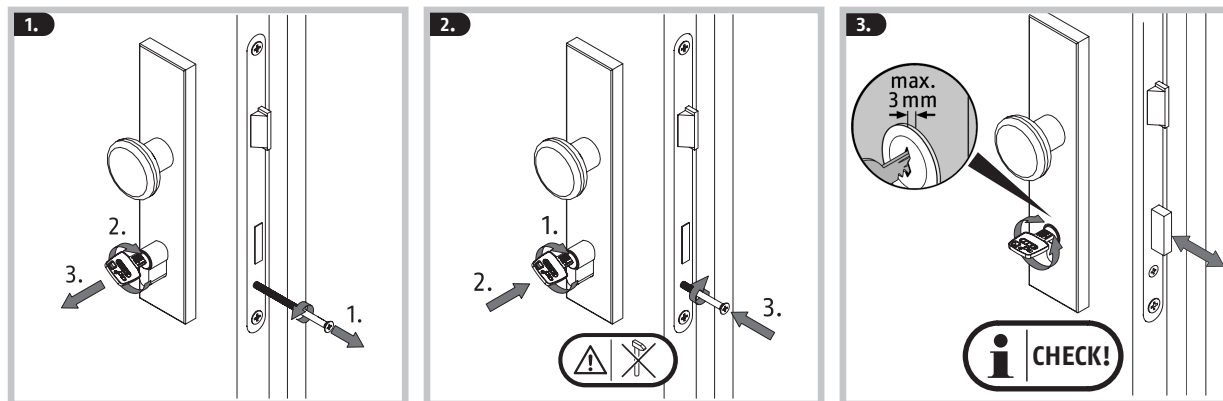
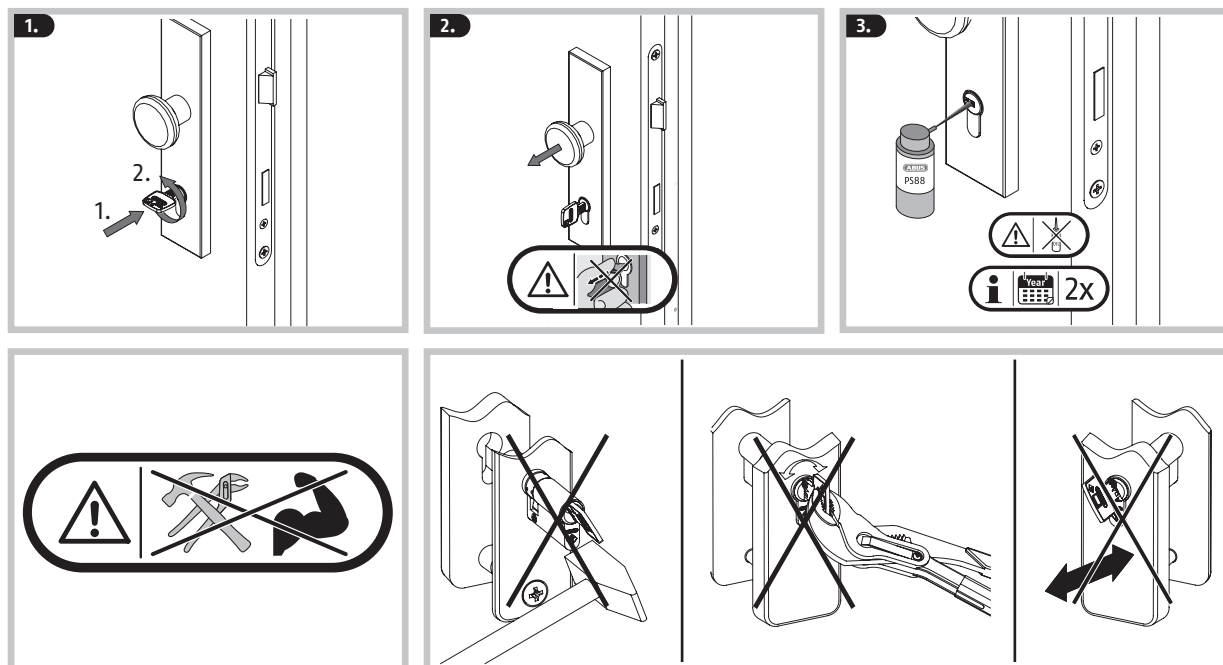


INSTRUCTIONS CYLINDER

- DE Montage
- GB Fitting
- FR Montage
- NL Montage
- IT Montaggio
- ES Montaje
- PT Montagem
- DK Montering
- SE Montering
- NO Montering
- FI Asennus
- PL Montażu
- CZ Montážní
- SK Montáž
- HU Felszerelés
- RO Montaj
- HR Ugradnje
- UA Збірка



- DE Bedienung und Pflege
- GB Operation and maintenance
- FR Utilisation et entretien
- NL Bediening en onderhoud
- IT Uso e mantenimento
- ES Manejo e mantenimiento
- PT Operação e manutenção
- DK Håndtering og vedligeholdelse
- SE Användning och underhåll
- NO Betjening og vedlikehold
- FI Käyttö ja huolto
- PL Obsługa i konserwacja
- CZ Ovládání a údržba
- SK Obsluha a údržba
- HU Működése és karbantartás
- RO Operare și intretinere
- HR Upotreba i njega
- UA Експлуатація та догляд



(DE)

ABUS haftet nicht für Schäden, die durch fehlerhafte Montage, falsche Bedienung und unsachgemäße Pflege auftreten. Dasselbe gilt bei der Verwendung von fehlerhaften Ersatzschlüsseln anderer Hersteller und fehlerhaft kopierten Schlüsseln. ABUS Sicherungskarte bitte aufbewahren zur Vorlage beim Kauf von Schlüsseln und Türzylindern.

(GB)

ABUS is not liable for any damages caused by improper fitting, incorrect handling and inappropriate maintenance. This also applies for the use of improper spare keys of other manufacturers and faultily copied keys. Please keep security card safe, must be presented for the purchase of keys and door cylinders.

(FR)

ABUS n'est pas responsable des dommages qui apparaîtraient à la suite d'un montage incorrect, une mauvaise manipulation ou un entretien inapproprié. Il en est de même pour l'utilisation de clés venant d'un autre fabricant ou de clés refaites, et qui seraient inadaptées. Nous vous recommandons de garder la carte de sécurité dans un lieu sûr, toutefois elle doit être présentée lors d'un achat d'une clé de rechange ou d'un cylindre de rechange.

(NL)

ABUS is niet verantwoordelijk voor schade ontstaan door verkeerde montage en ondeskundig gebruik of onderhoud. Dit geldt ook bij het gebruik van foutieve sleutelkopieën gemaakt door derden. Certificaat goed bewaren daar noodzakelijk bij de aankoop van aanvullende sleutels en profielcilinders.

(IT)

ABUS non è responsabile dei danni causati da un'installazione difettosa, da un funzionamento errato e da una cura impropria. Lo stesso vale per l'uso di chiavi duplicate in modo errato e/o di altri produttori. Si prega di conservare la carta di sicurezza, che deve essere presentata al momento dell'acquisto di chiavi e cilindri aggiuntivi.

(ES)

ABUS no se hace responsable por cualquier daño causado por una instalación inapropiada, manejo incorrecto o mantenimiento inadecuado. Esto también es aplicable al uso copias de llave incorrectas de otros fabricantes y copias de llave mal duplicadas. Conservar tarjeta de seguridad, ha de ser presentada al solicitar duplicado de llaves y/o cilindros.

(PT)

ABUS não se responsabiliza por qualquer dano causado por instalação inadequada, manipulação e uso incorreto, também se aplica para o uso de chaves impróprias e cópias das mesmas. Conserve o cartão de segurança, é necessário a apresentação do cartão para duplicação de chaves e cilindros.

(DK)

ABUS hæfter ikke for skader forårsaget af forkert montering, forkert betjening og ukorrekt vedligeholdelse. Det samme gælder ved brug af forkerte erstatningsnøgler fra andre producenter og forkert kopierede nøgler. ABUS sikkerhedskort skal opbevares og vises ved køb af nøgler og dør-cylindere.

(SE)

ABUS tar inget ansvar för skador som beror på felaktigt montering, felaktigt användning eller felaktigt underhåll. Det gäller även vid användning av felaktiga ersättningsnycklar från andra tillverkare eller felaktigt kopierade nycklar. Spara ABUS-säkerhetskort som en förlaga vid köp av nycklar och dörrcylindrar.

(NO)

ABUS tar ikke ansvar for skader som skyldes feilaktig montering, feil betjening eller dårlig vedlikehold. Det samme gjelder ved bruk av feilaktige reservenøkler fra andre produsenter eller nøkler som er kopiert feil. Ta vare på ABUS-sikkerhetskortet for å vise det frem ved kjøp av nøkler og dør-sylindere.

(FI)

ABUS ei ole vastuussa vahingoista, jotka aiheutuvat virheellisestä asennuksesta, virheellisestä käytöstä tai epäasianmukaisesta huollosta. Tämä koskee myös muiden valmistajien virheellisten vara-avaimien ja väärin kopioitujen avaimien käyttöä. Säilytä ABUS-turvakortti ja esitä se ostaessasi avaimia ja oven sylintereitä.

(PL)

ABUS nie odpowiada za szkody powstałe wskutek niewłaściwego montażu, nieprawidłowej obsługi i konserwacji. Dotyczy to także używania niewłaściwie dorobionych kopii klucza i kluczy wykonanych na surówkach innych producentów. Proszę zachować kartę kodową celem okazania przy zakupie dodatkowych kluczy i wkładek.

(CZ)

Společnost ABUS KG neodpovídá za případné škody vzniklé nevhodnou nebo neodbornou montáží a manipulací, a také nevhodnou údržbou. To platí i pro použití nevhodných klíčů jiných výrobců a špatně kopírovaných klíčů. Bez předložení bezpečnostní karty (Security card) nelze vyhotovit náhradní klíče.

(SK)

ABUS nezodpovedá za škody spôsobené chybnou inštaláciou, nesprávnou obsluhou a neodbornou údržbou. To isté platí pre použitie nesprávnych náhradných kľúčov od iných výrobcov a chybné vyhotovených kópií kľúčov. Bezpečnostnú kartu ABUS uschovajte, budete ju potrebovať pri kúpe kľúčov a cylindrických vložiek.

(HU)

Az ABUS nem vállal felelősséget a nem rendeltetészerű használatból, a helytelen szerelésből, illetve a nem megfelelő karbantartásból okozott károkért. Ez érvényes más gyártók nyerskulcsaira és másolt kulcsaira, illetve a hibás kulcsmásolatokra is. Kérjük őrizze meg a biztonsági kártyát, mert azt kulcsmásolás és zárbetét vásárlása esetén be kell mutatni.

(RO)

ABUS nu raspunde pentru defectiuni provocate de montajul necorespunzator, folosirea necorespunzatoare. Acelasi lucru este valabil si pentru folosirea cheilor copiate necorespunzator. Va rugam pastrati cardul de siguranta pentru comenzi ulterioare de chei si cilindrii.

(HR)

ABUS ne snosi odgovornost za oštećenja nastala zbog neispravne ugradnje, krive upotrebe i neodgovarajućeg održavanja. Isto vrijedi i za korištenje neodgovarajućih rezervnih ključeva drugih proizvođača, kao i za korištenje nekvalitetno kopiranih ključeva. Molimo sačuvati sigurnosnu karticu i predočiti ju pri kupovini ključeva i cilindara za vrata.

(UA)

ABUS не несе відповідальності за пошкодження, що виникли в результаті неправильного монтажу, експлуатації та некваліфікованого обслуговування, а також при використанні додаткових ключів виготовлених іншими виробниками і неправильно виготовлених додаткових ключів. Будь ласка, зберігайте кодову картку для пред'явлення її в разі купівлі ключів та циліндрів.



© ABUS 2024

ABUS August Bremicker Söhne KG | D 58292 Wetter | Germany.
Tel.: +49 (0) 23 35 63 40 | www.abus.com | info@abus.de

UK-Importer: ABUS (UK) Ltd.
Unit 30, Portishead Bus. Park
Old Mill Road, Portishead
BS20 7BX, BRISTOL, UK

Tel.: +44 117 204 70 00 | www.abus.com | info@abus-uk.com