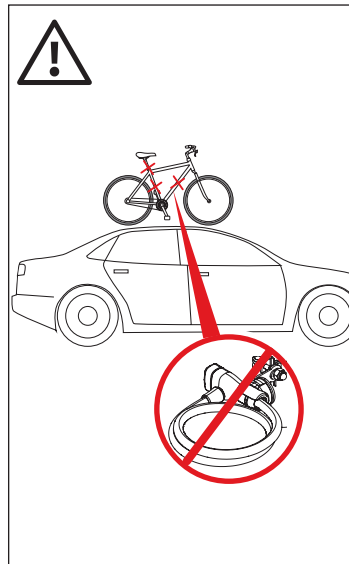
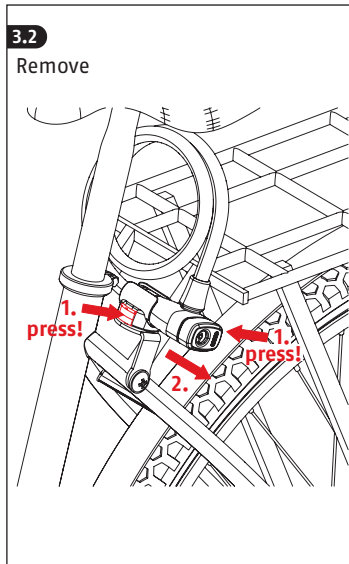
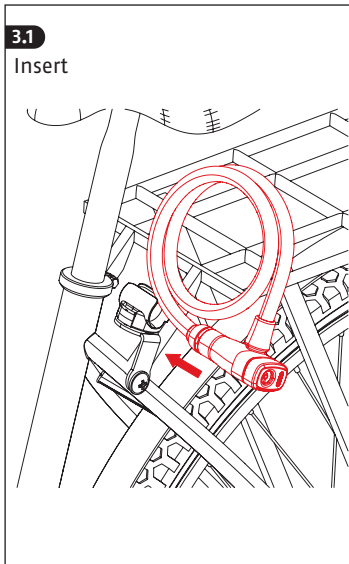
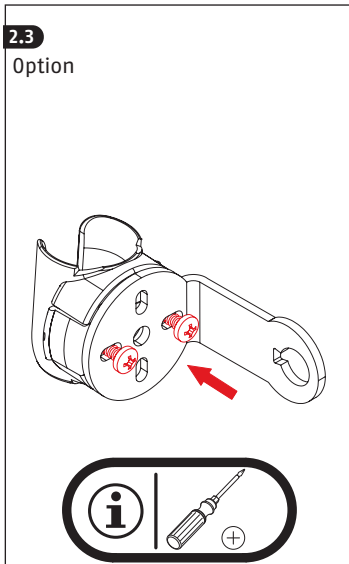
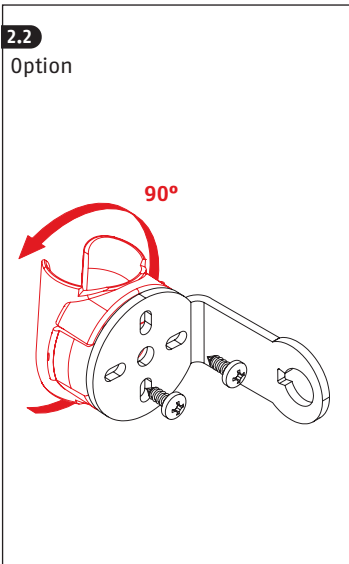
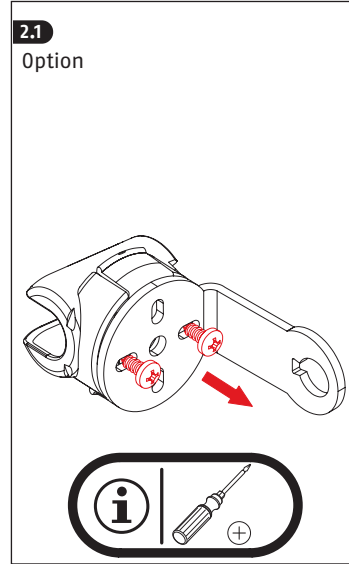
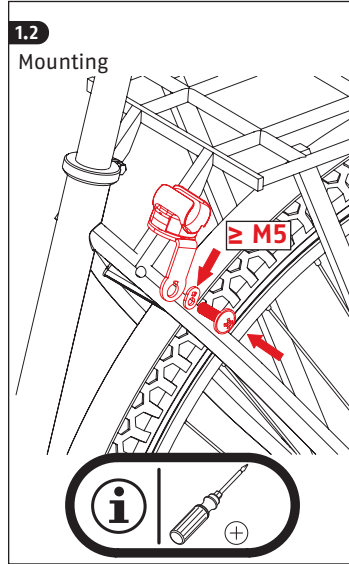
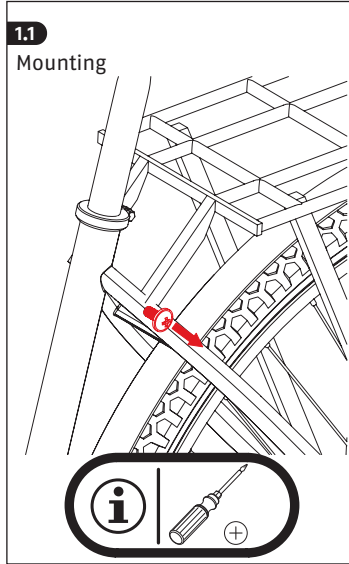
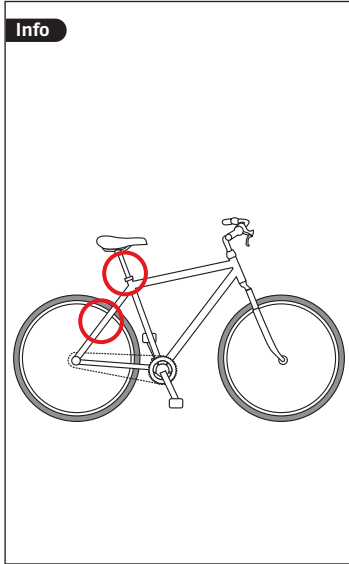
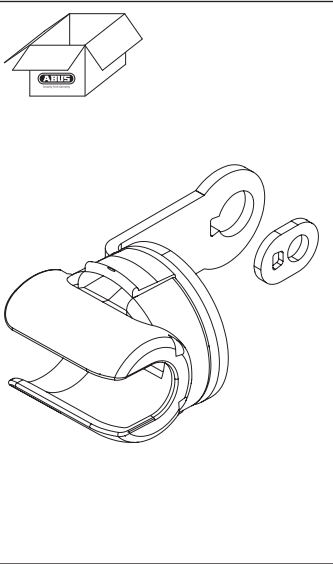
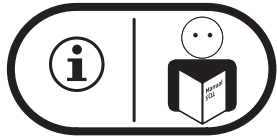
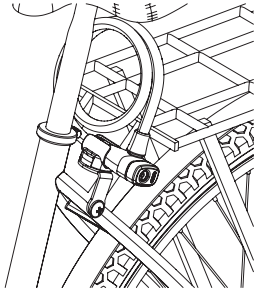




Security Tech Germany

SCLL



? | ☎

© ABUS 2019  
ABUS August Bremicker Söhne KG  
D 58292 Wetter | Germany  
Tel.: +49 (0) 23 35 63 40  
www.abus.com | info@abus.de

DE

ABUS haftet nicht für Schäden und Verletzungen, die durch unsachgemäße Montage und Bedienung hervorgerufen werden könnten. Gesetzliche Rechte sind hierdurch unberührt.

Technische Änderungen vorbehalten. Für Druckfehler und Irrtümer keine Haftung.

ES

ABUS no se hace responsable de los daños o heridas causadas por una colocación inadecuada.

Esto no afecta los derechos legales. Se reserva el derecho para cambios técnicos o de errores.

GB

ABUS is not liable to damages or injuries caused by inappropriate mounting.

Any legal rights remain unaffected. Technical changes and errors reserved.

SE

ABUS ansvarar inte för skador på egendom eller personer som uppkommit genom felaktigt handhavande eller montage.

Lagliga rättigheter består.

ABUS förbehåller sig rätten för tekniska ändringar och feltryck.

FR

ABUS n'est pas responsable des blessures et dommages occasionnés par une utilisation inappropriée du produit.

Les droits légaux ne sont remis en cause.

Sous réserve de modifications techniques et d'erreurs éventuelles.

DK

ABUS hæfter ikke for skader opstået ved ukorrekt montering.

Dette ændrer ikke juridiske rettigheder.

Der tages forbehold ved brugerens ændring af den tekniske konstruktion.

NL

ABUS is niet aansprakelijk voor schade of letsel veroorzaakt door ondeskundige montage.

Alle rechten blijven van kracht. Technische wijzigingen en fouten voorbehouden.

NO

ABUS er ikke ansvarlig for skader eller personskader forårsaket av feilaktig montering.

Eventuelle juridiske rettigheter forblir uforandret.

Forbeholdt tekniske avvik og feil.

IT

ABUS non è responsabile per danni causati da un montaggio inappropriato.

ABUS si riserva il diritto di effettuare modifiche tecniche e non è responsabile per errori di stampa.