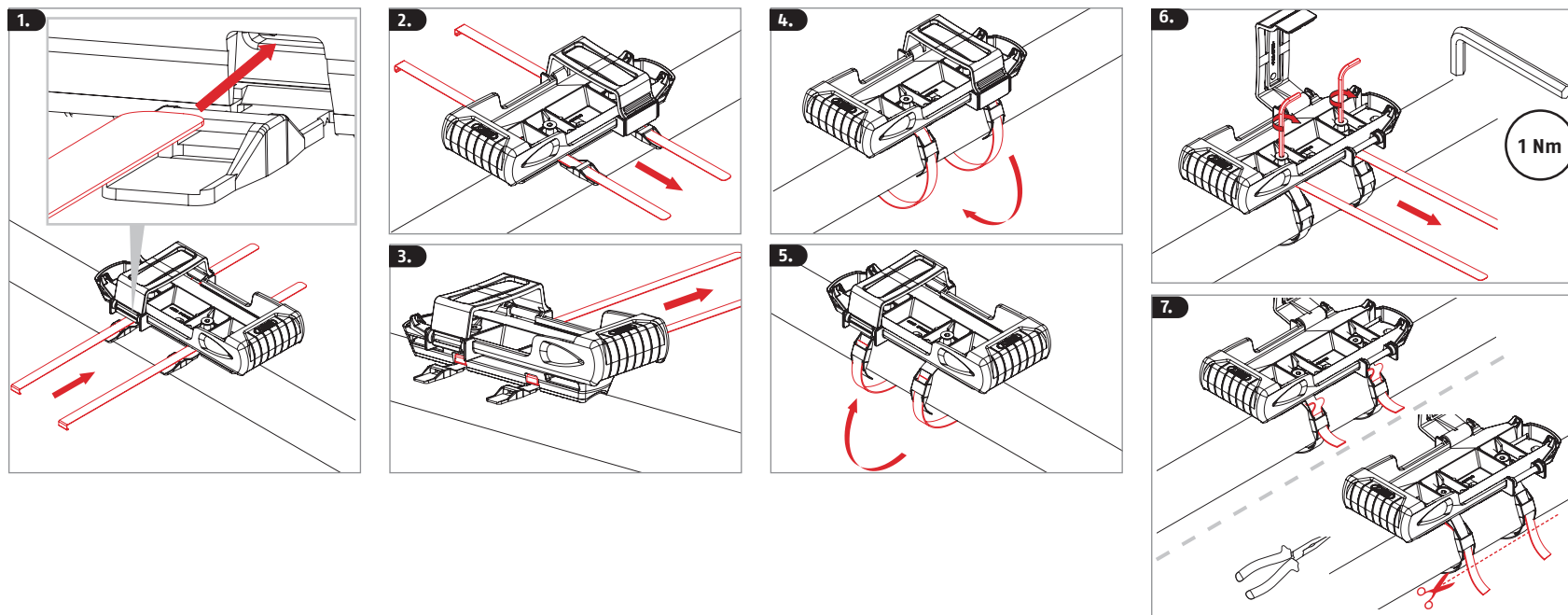
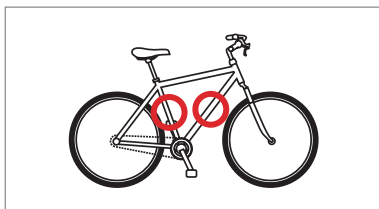


SH 6500A SmartX



Security Tech Germany



! Vorsicht Verletzungsgefahr durch Herausfallen bei Über-Kopf-Montage des Halters

! Caution Risk of injury due to falling out while installing the carrier overhead

! Prudence Risque de blessure par chute lorsque le support est monté face vers le bas

! Voorzichtig Gevaar voor letsel door uitvallen wanneer de houder ondersteboven is gemonteerd

! Avvertenza Pericolo di lesioni da caduta se il sostegno viene montato capovolto

Eine Über-Kopf-Montage ist nicht zulässig! Das Schloss könnte herausfallen und Sie oder andere Verkehrsteilnehmer verletzen.

Do not install overhead! The lock could fall out and injure you or other road users.

Il n'est pas autorisé de monter le support avec la face vers le bas ! L'antivol pourrait tomber et vous blesser vous ou d'autres usagers.

Ondersteboven monteren is niet toegestaan! Het slot kan eruit vallen en u of andere weggebruikers verwonden.

Non è consentito il montaggio capovolto! Il lucchetto potrebbe cadere ferendo voi e gli altri utenti della strada.

- Montieren Sie den Halter so am Fahrrad, dass sich das Schloss über und nicht unter dem Halter befindet.
- Montieren Sie den Halter nicht an den für den Flaschenhalter vorgesehenen Befestigungslöchern.

- Mount the carrier on the bicycle so that the lock is above and not below the carrier.
- Do not mount the bracket on the mounting holes provided for the bottle holder.

- Montez le support sur le vélo de manière à ce que l'antivol se trouve au-dessus et non en dessous du support.
- Ne montez pas le support sur les trous de fixation prévus pour le porte-bouteille.

- Monteer de houder zo op de fiets dat het slot zich boven en niet onder de houder bevindt.
- Monteer de houder niet op de bevestigingsgaten voor de fleshouder.

- Montare il sostegno sulla bicicletta in modo tale da avere il lucchetto collocato sopra di esso e non sotto.
- Non montare il supporto sui fori di montaggio del portabottiglie.

! Precaución Peligro de lesión por caída del soporte en montaje boca abajo

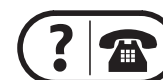
! Forsigtig Fare for kvæstelser hvis holderen falder ud ved montering over hovedet

No está permitido el montaje boca abajo. El antirrobo podría caerse y producirle lesiones a usted o a otras personas.

Montering over hovedet er ikke tilladt! Låsen kan falde ud og kan kvæste dig eller andre trafikanter.

- Monte el soporte en la bicicleta de manera que el antirrobo se encuentre por encima y no por debajo del soporte.
- No monte el soporte en los agujeros de montaje del portabotellas.

- Monter holderen på cyklen, så låsen befinder sig over og ikke under holderen.
- Monter ikke holderen ved hjælp af monteringshullerne til flaskeholderen.



© ABUS 2021 | ABUS August Bremicker Söhne KG | D 58292 Wetter | Germany.
Tel.: +49 (0) 23 35 63 40 | www.abus.com | info@abus.de