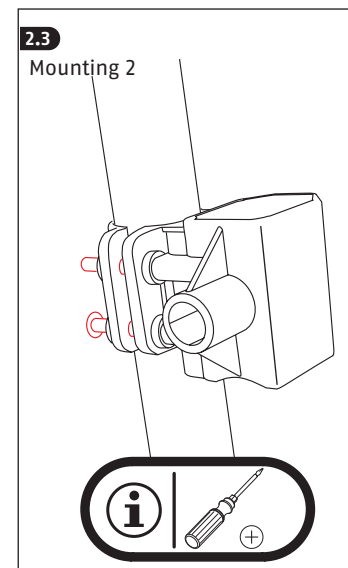
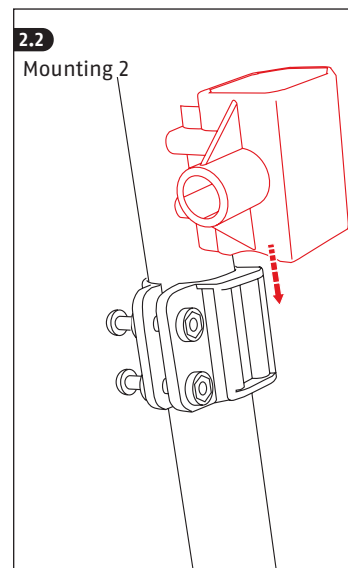
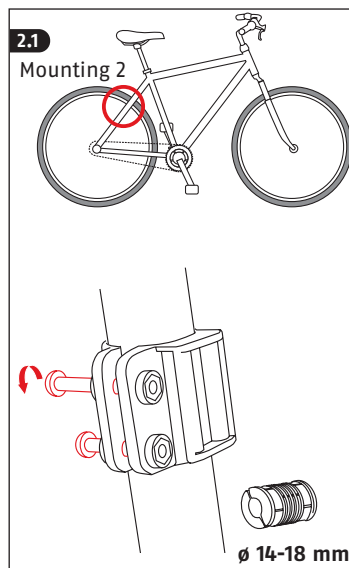
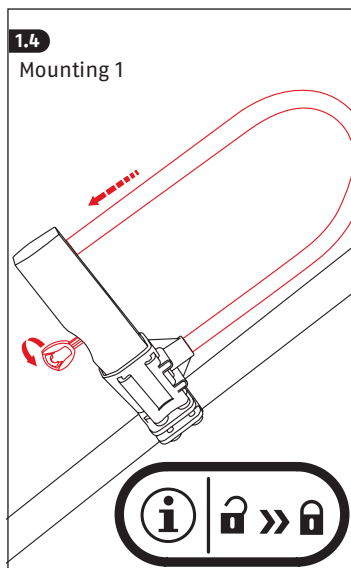
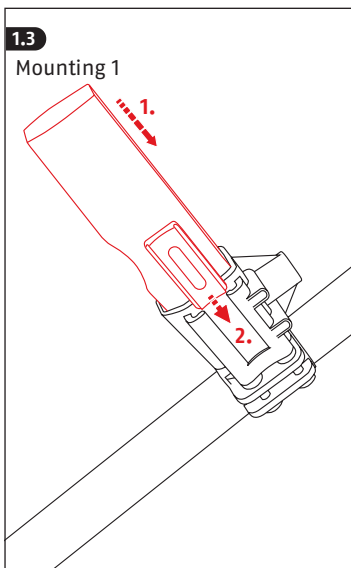
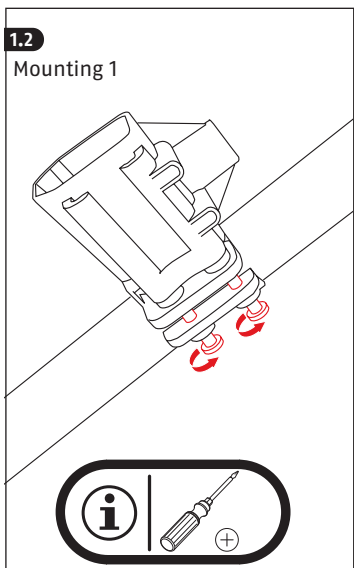
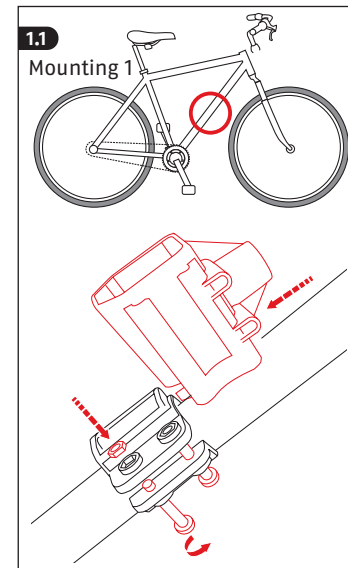
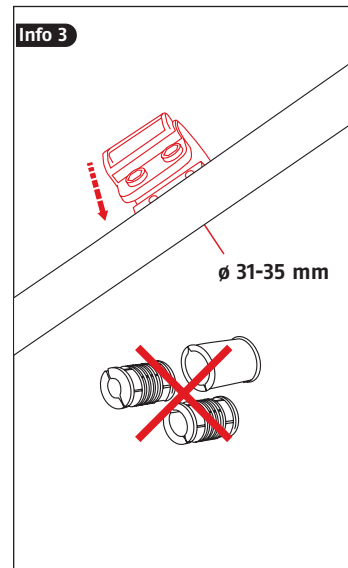
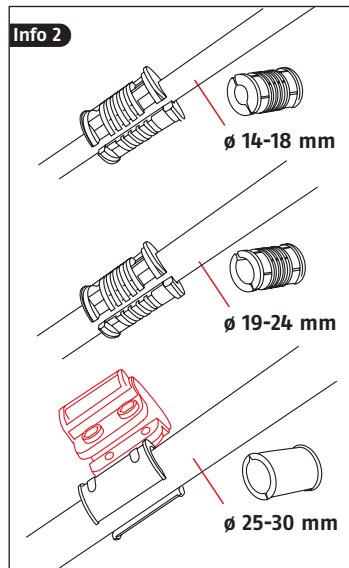
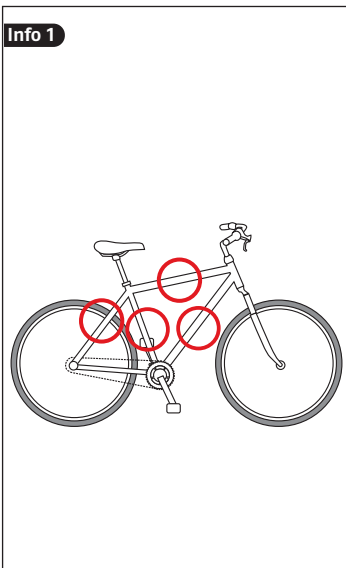
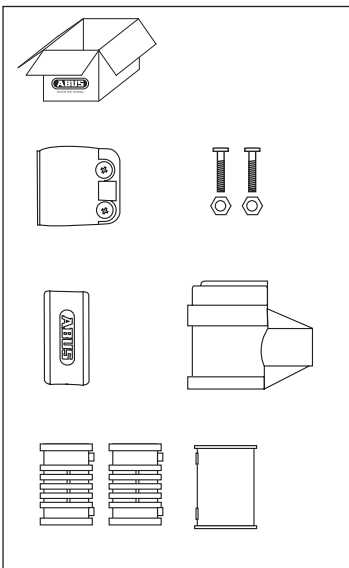
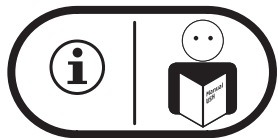
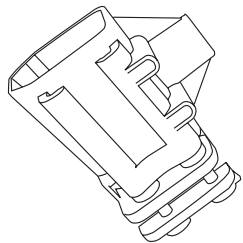
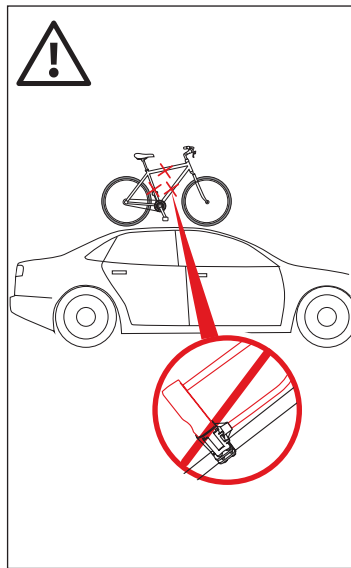
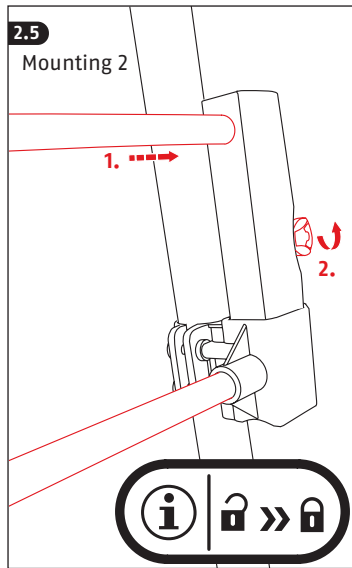
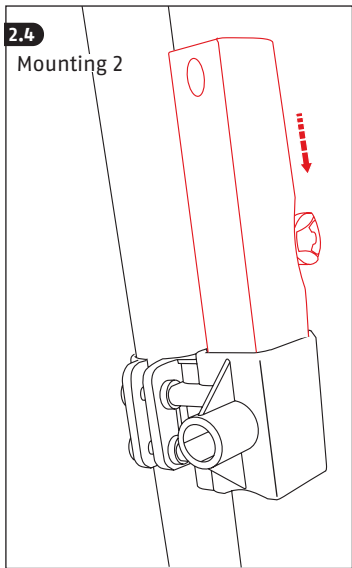




Security Tech Germany

USH





- DE** Wenn Sie das Fahrrad mit dem PKW oder Anhänger transportieren, nehmen Sie das Schloss während dieses Transportes immer aus dem Halter!
- GB** If you are transporting your bicycle with a car or trailer, always remove the lock from the bracket for the transport duration!
- FR** Si vous transportez le vélo avec votre voiture ou une remorque, retirez pendant ce transport toujours l'antivol du support !
- NL** Als u de fiets in een auto of aanhanger transporteert, neemt u tijdens de rit het slot altijd uit de houder!
- IT** Quando si trasporta la bicicletta in un'automobile o in un rimorchio, rimuovere il lucchetto dal supporto di fissaggio durante il trasporto!
- ES** Si desea transportar la bici-cleta en su coche o remolque, no se olvide de retirar el antirrobo del soporte
- DK** Hvis du transporterer cyklen med bil eller trailer, skal du altid tage låsen ud af holderen under transporten!
- SE** Om du transporterar cykeln med en bil eller släp ska du alltid ta bort låset från hållaren under transporttiden!
- NO** Hvis du transporterer sykkelen med en bil eller henger, må du alltid fjerne låsen fra holderen i transportvarigheten!

**DE**  
ABUS haftet nicht für Schäden und Verletzungen, die durch unsachgemäße Montage und Bedienung hervorgerufen werden könnten. Gesetzliche Rechte sind hierdurch unberührt. Technische Änderungen vorbehalten. Für Druckfehler und Irrtümer keine Haftung.

**GB**  
ABUS is not liable to damages or injuries caused by inappropriate mounting. Any legal rights remain unaffected. Technical changes and errors reserved.

**FR**  
ABUS n'est pas responsable des blessures et dommages occasionnés par une utilisation inappropriée du produit. Les droits légaux ne sont remis en cause. Sous réserve de modifications techniques et d'erreurs éventuelles.

**NL**  
ABUS is niet aansprakelijk voor schade of letsel veroorzaakt door ondeskundige montage. Alle rechten blijven van kracht. Technische wijzigingen en fouten voorbehouden.

**IT**  
ABUS non è responsabile per danni causati da un montaggio inappropriato. ABUS si riserva il diritto di effettuare modifiche tecniche e non è responsabile per errori di stampa.

**ES**  
ABUS no se hace responsable de los daños o heridas causadas por una colocación inadecuada. Esto no afecta los derechos legales. Se reserva el derecho para cambios técnicos o de errores.

**DK**  
ABUS hæfter ikke for skader opstået ved ukorrekt montering. Dette ændrer ikke juridiske rettigheder. Der tages forbehold ved brugerens ændring af den tekniske konstruktion.

**SE**  
ABUS ansvarar inte för skador på egendom eller personer som uppkommit genom felaktigt handhavande eller montage. Lagliga rättigheter består. ABUS förbehåller sig rätten för tekniska ändringar och feltryck.

**NO**  
ABUS er ikke ansvarlig for skader eller personskader forårsaket av feilaktig montering. Eventuelle juridiske rettigheter forblir uforandret. Forbeholdt tekniske avvik og feil.



© ABUS 2020  
ABUS August Bremicker Söhne KG  
D 58292 Wetter | Germany  
Tel.: +49 (0) 23 35 63 40  
www.abus.com | info@abus.de