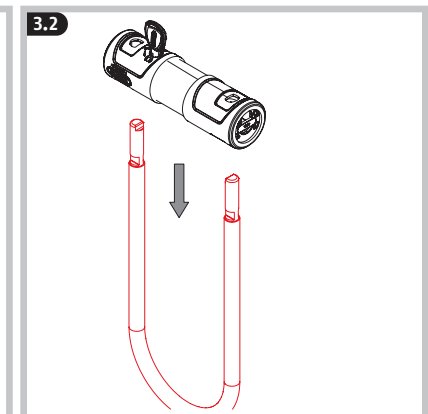
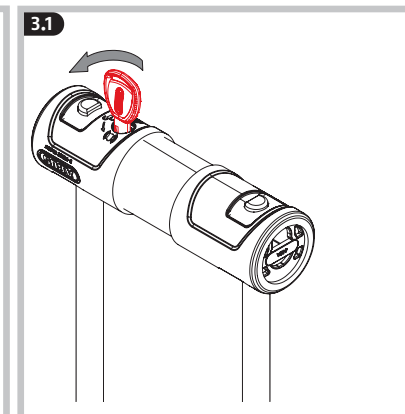
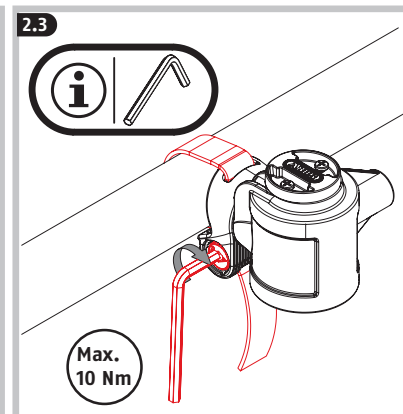
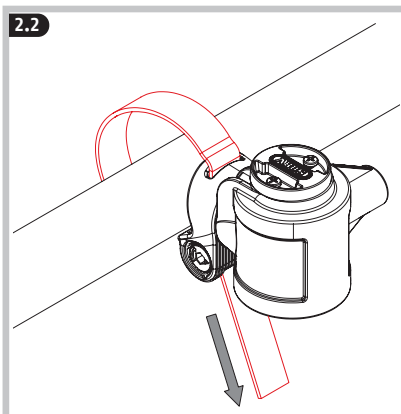
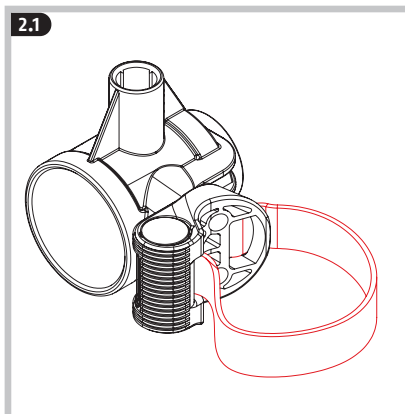
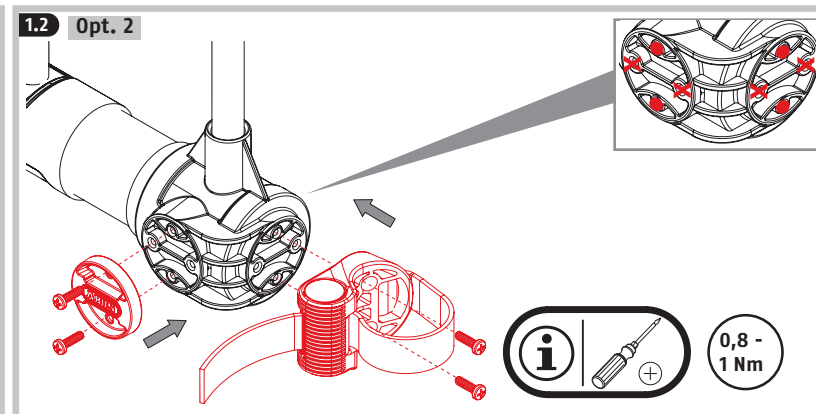
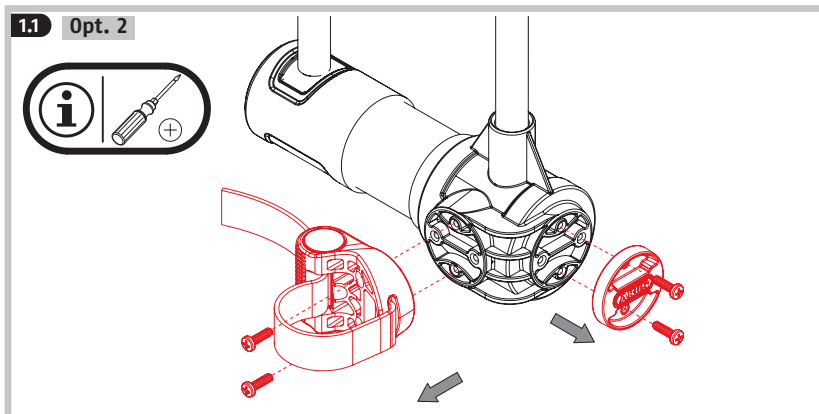
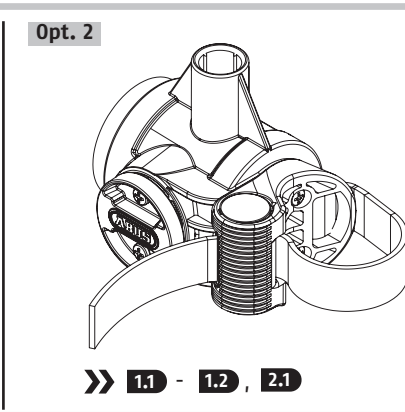
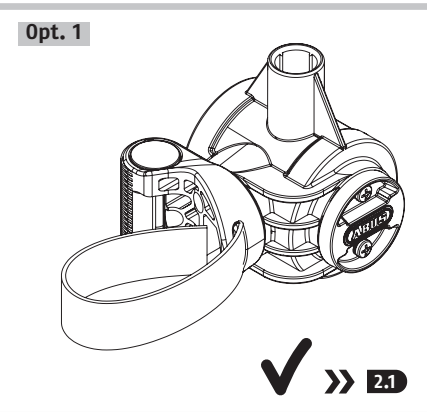
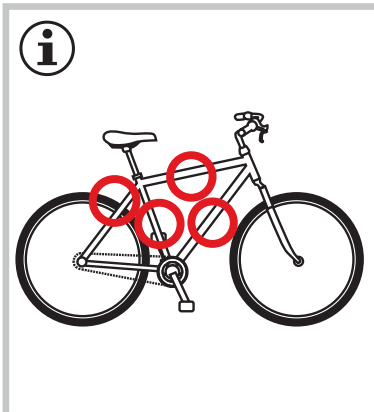
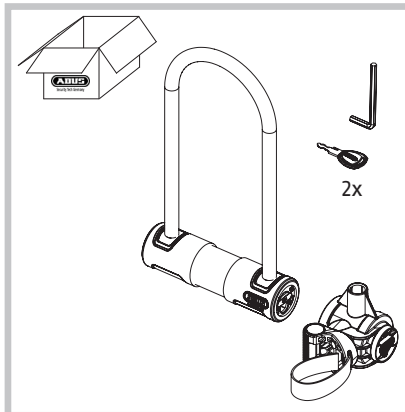
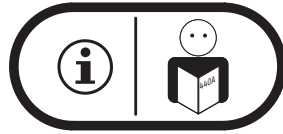
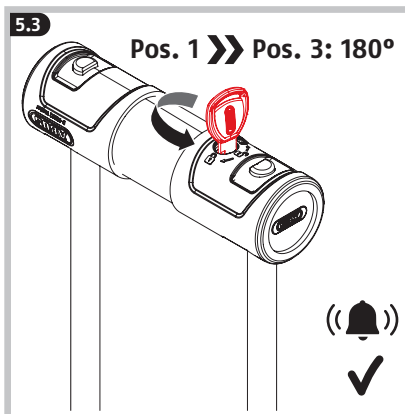
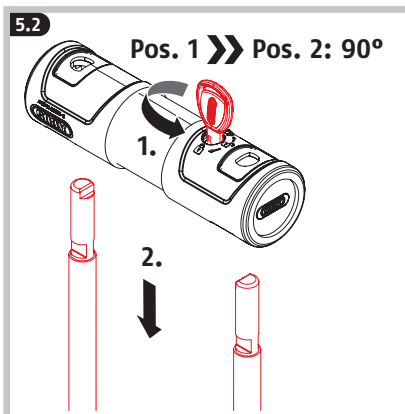
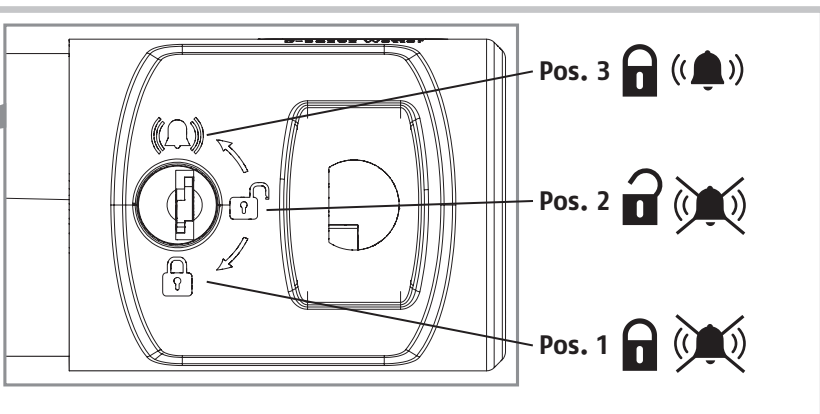
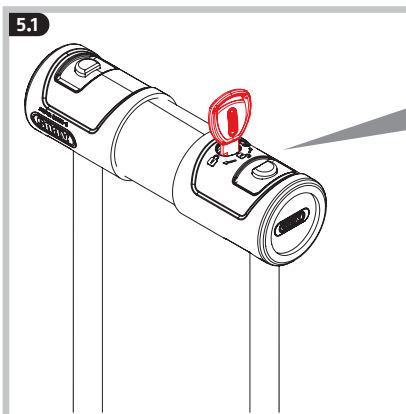
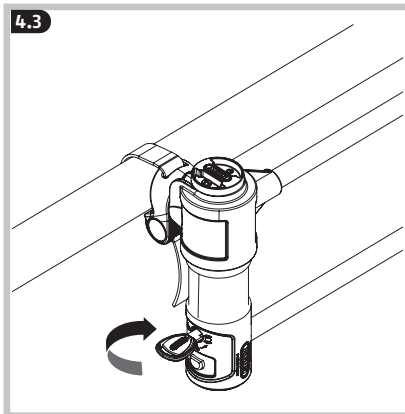
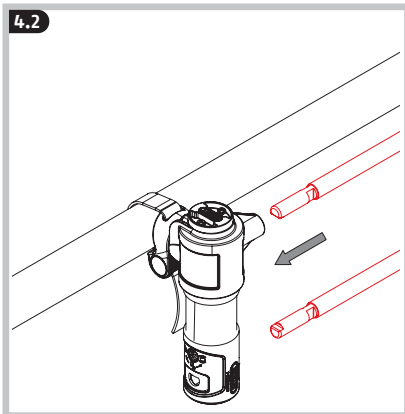
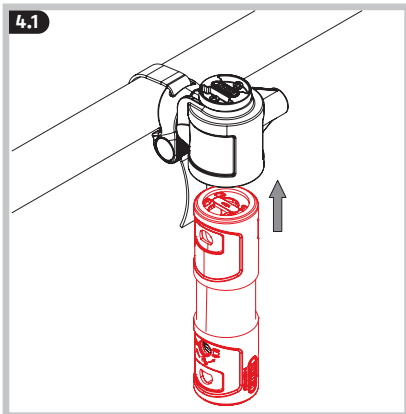
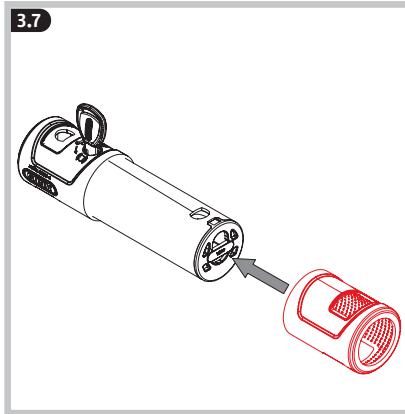
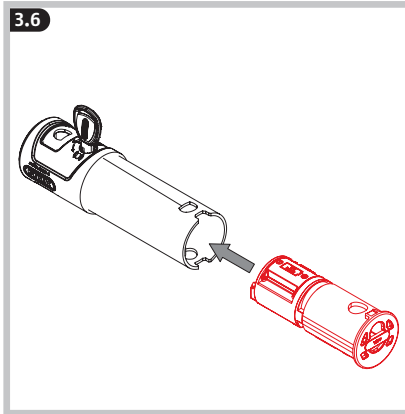
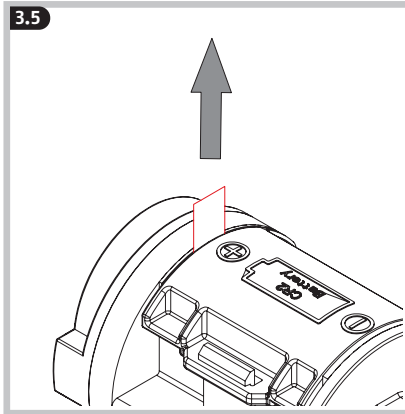
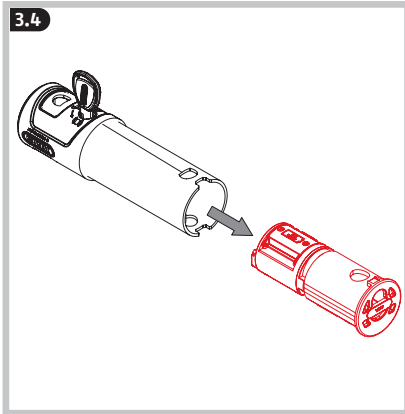
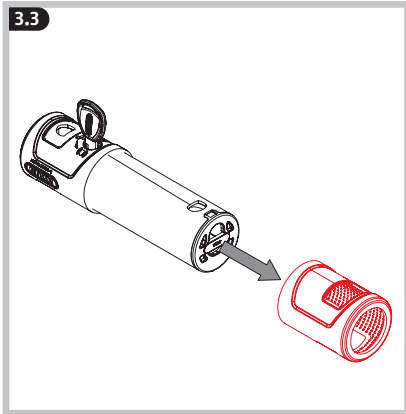
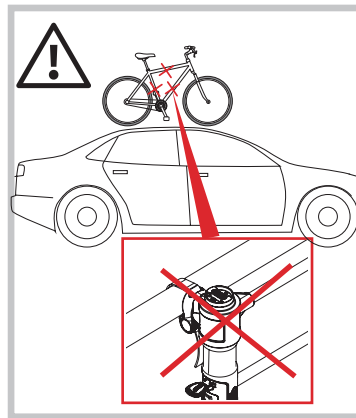
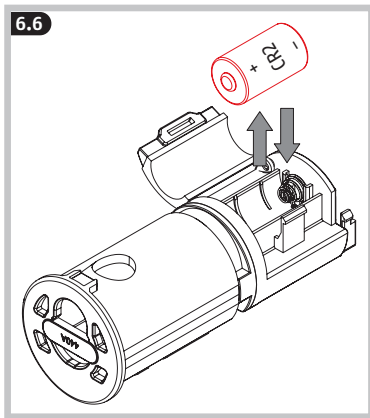
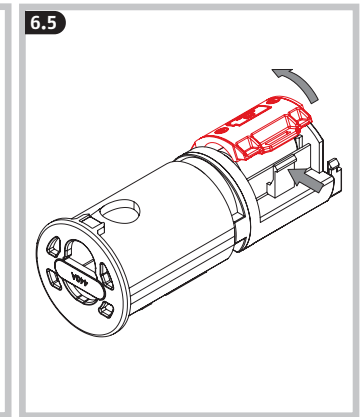
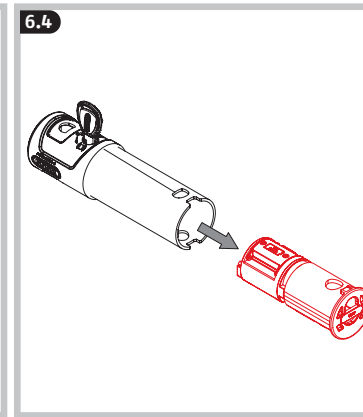
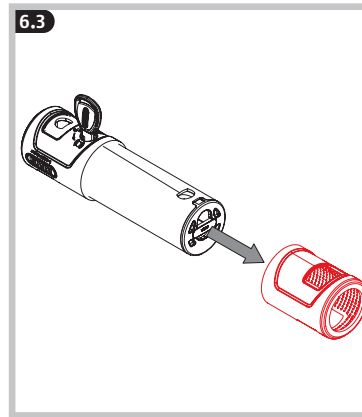
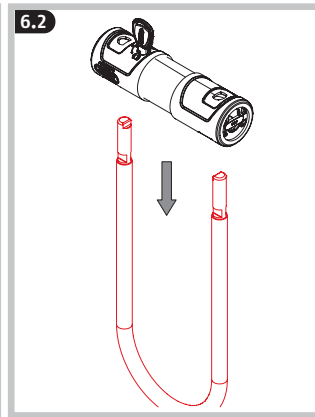
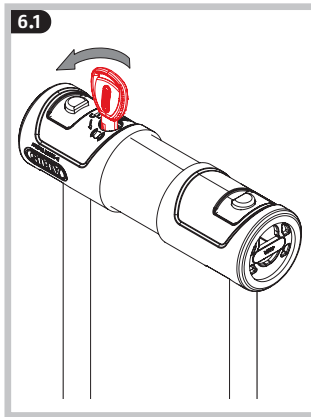
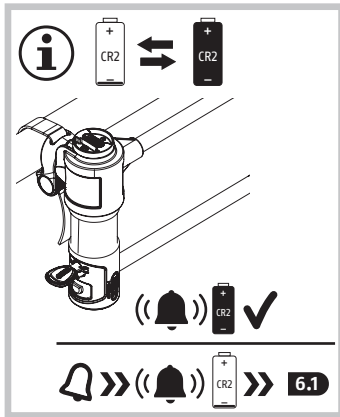


440A







- ⒹE Wenn Sie das Fahrrad mit dem PKW oder Anhänger transportieren, nehmen Sie das Schloss während dieses Transportes immer aus dem Halter!
- ⒼB If you are transporting your bicycle with a car or trailer, always remove the lock from the bracket for the transport duration!
- ⒻR Si vous transportez le vélo avec votre voiture ou une remorque, retirez pendant ce transport toujours l'antivol du support !
- ⒶL Als u de fiets in een auto of aanhanger transporteert, neemt u tijdens de rit het slot altijd uit de houder!
- ⒾT Quando si trasporta la bicicletta in un'automobile o in un rimorchio, rimuovere il lucchetto dal supporto di fissaggio durante il trasporto!
- ⒺS Si desea transportar la bici-cleta en su coche o remolque, no se olvide de retirar el antirrobo del soporte
- ⒹK Hvis du transporterer cyklen med bil eller trailer, skal du altid tage låsen ud af holderen under transporten!



© ABUS 2022  
 ABUS August Bremicker Söhne KG  
 D 58292 Wetter | Germany.  
 Tel.: +49 (0) 23 35 63 40  
 www.abus.com | info@abus.de



WEEE-Reg.-Nr.  
 DE79663011

UK-Importer: ABUS (UK) Ltd.  
 Unit 8 Third Way Corner,  
 Avonmouth  
 Bristol BS11 9HL, UK  
 Tel.: +44 117 204 70 00  
 info@abus-uk.com

**ⒹE Batteriehinweise**

Dieses Produkt enthält eine CR2 Lithium Batterie. Batterien dürfen nicht in die Hände von Kindern gelangen. Kinder können Batterien in den Mund nehmen und verschlucken. Dies kann zu ernsthaften Gesundheitsschäden führen. Suchen Sie in einem solchen Fall sofort einen Arzt auf! Batterien müssen in der richtigen Polarität (+ und -) eingelegt werden. Leere Batterien müssen umgehend entnommen oder ersetzt werden. Die Anschlussklemmen dürfen nicht kurzgeschlossen werden. Verätzungsgefahr bei Kontakt mit ausgelaufenen oder beschädigten Batterien! Benutzen Sie in diesem Fall geeignete Schutzhandschuhe und reinigen Sie das Batteriefach mit einem trockenen Tuch. Batterien dürfen nicht zerlegt, angestochen, beschädigt, kurzgeschlossen, erhitzt oder ins offene Feuer geworfen werden (Explosionsgefahr!). Lagern und benutzen Sie das Produkt nicht in Bereichen, in denen die Temperatur -10°C unterschreiten oder +60°C überschreiten kann. Setzen Sie das Produkt nicht für längere Zeit direkter Sonneneinstrahlung aus!

**Konformitätserklärung**

Hiermit erklärt ABUS August Bremicker Söhne KG, dass das Gerät 440A den Richtlinien 2014/30/EU und 2011/65/EU entspricht. Der vollständige Text der EU-Konformitätserklärung kann unter: info@abus.de angefordert werden.

**Entsorgung**

Dieses Produkt enthält wertvolle Rohstoffe. Entsorgen Sie das Produkt am Ende seiner Lebensdauer gemäß den geltenden gesetzlichen Bestimmungen. Elektrogeräte, Akkus und Batterien dürfen nicht über den Hausmüll entsorgt werden. Die Entsorgung muss gemäß Richtlinie 2012/19/EU über Elektro- und Elektronik-Altgeräte (WEEE), bzw. gemäß Richtlinie 2006/66/EG über Batterien und Akkumulatoren

sowie Altbatterien und Altakkumulatoren erfolgen. Bitte wenden Sie sich bei Rückfragen an die für die Entsorgung zuständige kommunale Behörde. Informationen zu Rücknahmestellen für Ihre Altgeräte erhalten Sie z.B. bei der örtlichen Gemeinde- bzw. Stadtverwaltung, den örtlichen Entsorgungsunternehmen oder bei Ihrem Fachhändler. Entsorgen Sie die Verpackung sortenrein. Geben Sie Pappe und Karton zum Altpapier, Folien und Kunststoffteile in die Wertstoff-Sammlung.

**Gewährleistung**

ABUS Produkte sind mit größter Sorgfalt konzipiert, hergestellt und nach geltenden Vorschriften geprüft. Die Gewährleistung erstreckt sich ausschließlich auf Mängel, die auf Material- oder Herstellungsfehler zurückzuführen sind. Falls nachweislich ein Material- oder Herstellungsfehler vorliegt, wird das Produkt nach Ermessen von ABUS repariert oder ersetzt. Die Gewährleistung endet in diesen Fällen mit dem Ablauf der ursprünglichen Gewährleistungslaufzeit. Weitergehende Ansprüche sind ausdrücklich ausgeschlossen. ABUS haftet nicht für Mängel und Schäden, die durch äußere Einwirkungen (z.B. Transport, Gewaltentwirkung), unsachgemäße Bedienung, normalen Verschleiß und Nichtbeachtung dieser Anleitung entstanden sind. Bei Geltendmachung eines Gewährleistungsanspruchs ist dem zu beanstandenden Produkt der originale Kaufbeleg mit Kaufdatum und eine kurze schriftliche Fehlerbeschreibung beizufügen.

Technische Änderungen vorbehalten. Für Druckfehler und Irrtümer keine Haftung.

**ⒼB Battery instructions**

This product contains a CR2 lithium battery. Keep batteries out of the reach of children. Children may put batteries in their mouths and

swallow them. This can cause serious harm to their health. Seek immediate medical attention in this event! Batteries must be inserted with the correct polarity (+ and -). Empty batteries must be removed or replaced immediately. The battery terminals must not be short-circuited. Risk of burns from contact with leaking or damaged batteries! In these cases, use suitable protective gloves and clean the battery compartment with a dry cloth. Batteries must not be dismantled, punctured, damaged, short-circuited, heated, charged or thrown into an open fire (risk of explosion!). Do not use or store the product in areas where the temperature could reach below -10°C or above +60°C. Do not expose the product to direct sunlight for long periods of time.

**EU Declaration of Conformity**

ABUS August Bremicker Söhne KG hereby declares that the device type 440A complies with Directives 2014/30/EU and 2011/65/EU. The full text of the EU Declaration of Conformity can be requested by contacting info@abus.de

**UK Declaration of Conformity**

Hereby, ABUS August Bremicker Söhne KG declares that the product 440A is in compliance with the Electromagnetic Compatibility Regulations 2016 and the Restriction of the Use of Certain Hazardous Substances in Electrical and Electronic Equipment Regulations 2012. The full text of the UK declaration of conformity can be requested at: info@abus.de

**Disposal**

This product contains valuable raw materials. At the end of its service life, dispose of the product in accordance with the applicable legal requirements. Electrical appliances, rechargeable batteries and batteries must not be disposed of with household waste. Disposal

must be carried out in accordance with Directive 2012/19/EU on waste electrical and electronic equipment (WEEE), or Directive 2006/66/EC on batteries and accumulators and waste batteries and accumulators.

Please contact the local authority responsible for disposal if you have any queries. You can obtain information on collection points for your old appliances, for example, from the local municipal or city administration, the local waste disposal companies, or your specialist dealer. Dispose of the packaging according to type. Separate the cardboard, foil and plastic elements for recycling.

**Warranty**

ABUS products are designed, manufactured and tested in accordance with applicable regulations with great care. The warranty exclusively covers faults that are caused by material or manufacturing defects. If a material or manufacturing defect can be proven, the product will be repaired or replaced at the discretion of the warrantor. In such cases, the warranty ends with the termination of the original warranty period. Any further claims are expressly excluded.

ABUS assumes no liability for defects or damage that has been caused by external influences (e.g. transport, external forces), improper use, normal wear and tear or non-compliance with this operating and installation instructions document. If a warranty claim is asserted, the product must be returned with the original receipt with date of purchase and a brief written description of the fault.

Subject to technical alterations. No liability for mistakes and printing errors.

### **(FR) Remarques concernant les piles**

Ce produit contient une pile au lithium CR2. Les piles doivent être conservées hors de portée des enfants. Les enfants peuvent mettre les piles dans leur bouche et les avaler. Cela peut entraîner de graves atteintes à la santé. Dans ce cas, consultez immédiatement un médecin ! La polarité (+ et -) doit être respectée lors de la mise en place des piles. Les piles vides doivent être immédiatement retirées ou remplacées. Les bornes de raccordement ne doivent pas être court-circuitées. Risque de brûlures par contact avec des batteries qui fuient ou sont endommagées ! Dans ce cas, utilisez des gants de protection adaptés et nettoyez le compartiment à piles avec un chiffon sec. Les batteries ne doivent pas être démontées, percées, endommagées, court-circuitées, chauffées, rechargées ou jetées dans un feu ouvert (risque d'explosion !). Ne stockez et n'utilisez pas le produit dans des endroits où la température peut être inférieure à -10°C ou supérieure à +60°C. N'exposez pas le produit au rayonnement direct du soleil pour une période prolongée !

### **Déclaration de conformité**

ABUS August Bremicker Söhne KG déclare par la présente que l'appareil 440A est conforme aux directives 2014/30/UE et 2011/65/UE. Le texte intégral de la déclaration de conformité de l'UE peut être demandé à l'adresse info@abus.de

### **Mise au rebut**

Ce produit contient des matières premières précieuses. À la fin de sa durée de vie, éliminez le produit conformément aux exigences légales applicables. Les appareils électriques, les piles rechargeables et les batteries ne doivent pas être éliminés avec les déchets ménagers. L'élimination doit être effectuée conformément à la directive 2012/19/UE relative aux déchets d'équipements électriques et électroniques (DEEE), ou à la directive 2006/66/CE relative aux piles et accumulateurs et aux déchets de piles et d'accumulateurs. Pour toute question, veuillez contacter l'autorité locale responsable de la mise au rebut. Vous pouvez obtenir des informations sur les points de collecte de vos anciens appareils, par exemple auprès de l'administration communale ou municipale, des entreprises locales de collecte des déchets ou de votre revendeur spécialisé. Éliminez les emballages séparément selon leur nature. Éliminez le carton-pâte et le carton avec le papier recyclé, les films et les pièces en plastique avec les matières recyclables.

### **Garantie**

Les produits ABUS sont conçus, fabriqués et testés avec beaucoup de soin et selon la réglementation applicable. La garantie couvre uniquement les vices résultant de défauts matériels ou de fabrication présents au moment de la vente. En présence d'un défaut matériel ou de fabrication prouvé, le produit est réparé ou remplacé au gré du donneur de garantie. La garantie se termine, dans de tels cas, à expiration de la durée d'origine de la garantie. Toute revendication au-delà de cette date est explicitement exclue. ABUS décline toute responsabilité pour des vices et dommages résultant des influences extérieures (p.ex. avaries de transport, emploi de la force), d'une utilisation incorrecte, de l'usure normale ou du non-respect de cette notice d'utilisation. En cas d'une demande dans le cadre de la garantie, l'article réclamé doit être accompagné du justificatif mentionnant la date d'achat et d'une description du défaut.

Nous nous réservons le droit de toutes modifications techniques. Nous n'assumons aucune responsabilité pour des erreurs ou défauts d'impression éventuels.

### **(NL) Batterij-instructies**

Dit product bevat een CR2 lithium batterij. Batterijen mogen niet in de handen van kleine kinderen terecht komen. Kinderen kunnen batterijen in hun mond steken en doorslikken. Dit kan ernstige schade aan de gezondheid toebrengen. Neem in dergelijke gevallen direct contact op met een arts! De batterijen moeten met de juiste polariteit (+ en -) worden geplaatst. Lege batterijen moeten onmiddellijk worden verwijderd of vervangen. De aansluitklemmen mogen niet worden kortgesloten. Risico op letsel door bijtende stoffen door contact met lekkende of beschadigde batterijen! Gebruik in dat geval geschikte veiligheidschoenen en reinig het batterijvak met een droge doek. Batterijen mogen niet uit elkaar gehaald, doorboord,

beschadigd, kortgesloten, verhit, opgeladen of in open vuur gegooid worden (explosiegevaar!). Bewaar en gebruik het product niet in omgevingen waarin temperaturen lager dan -10°C of hoger dan +60°C kunnen heersen. Stel het product niet gedurende langere tijd bloot aan zonnestralen!

### **Conformiteitsverklaring**

ABUS August Bremicker Söhne KG verklaart hierbij dat het apparaat 440A voldoet aan de richtlijnen 2014/30/UE en 2011/65/UE. De volledige tekst van de EU-conformiteitsverklaring kan worden aangevraagd via info@abus.de

### **Afvoer**

Dit product bevat waardevolle grondstoffen. Voer het product aan het einde van de levensduur af volgens de geldende wettelijke bepalingen. Elektrische apparaten, oplaadbare accu's en batterijen mogen niet met het huisvuil worden weggegooid. Afvoer en verdere verwerking moet gebeuren in overeenstemming met Richtlijn 2012/19/UE betreffende afgedankte elektrische en elektronische apparatuur (WEEE) of volgens Richtlijn 2006/66/EG inzake batterijen en accu's, alsmede afgedankte batterijen en accu's. Neem bij vragen contact op met de gemeente die verantwoordelijk is voor de afvalverwijdering. Informatie over inzamelpunten voor uw oude apparaten kunt u bijvoorbeeld krijgen bij het plaatselijke gemeente- of stadsbestuur, de plaatselijke afvalverwerkingsbedrijven of bij uw vakdealer. Voer de verpakking gesorteerd af. Karton behoort bij het oud papier, folies en plastic onderdelen bij de recyclebare materialen.

### **Garantie**

ABUS producten zijn met de grootste zorgvuldigheid ontworpen, geproduceerd en op basis van de geldende voorschriften getest. De garantie heeft uitsluitend betrekking op gebreken die op materiaal- of fabrieksfouten duiden op het moment van verkoop. Bij bewijs van een materiaal- of fabrieksfout wordt de product na beoordeling van de garantiegever gerepareerd of vervangen. De garantie eindigt in dit geval met het aflopen van de oorspronkelijke garantieperiode. Verdergaande aanspraken zijn uitdrukkelijk uitgesloten. ABUS is niet aansprakelijk voor gebreken en schade die zijn veroorzaakt door inwerkingen van buitenaf (bijvoorbeeld door transport, inwerking van geweld), onjuist gebruik, normale slijtage of het niet in acht nemen van deze handleiding. Bij het indienen van een garantieclaim moet bij de product het originele aankoopbewijs met datum van de aankoop en een korte schriftelijke beschrijving van de fout worden gevoegd.

Technische wijzigingen voorbehouden. Geen aansprakelijkheid voor vergissingen en drukfouten.

### **(IT) Note sulle batterie**

Questo prodotto contiene una pila al litio CR2. Le batterie devono essere tenute fuori dalla portata dei bambini. I bambini possono mettere le batterie in bocca e ingoiarle. Questo può causare gravi danni alla salute. In questo caso contattare immediatamente un medico! Le batterie devono essere inserite verificando la polarità corretta (+ e -). Le batterie scariche devono essere immediatamente rimosse o sostituite. I terminali non devono essere cortocircuitati. Rischio di ustioni per contatto con batterie che perdono o sono danneggiate! In questo caso, indossare guanti protettivi adatti e pulire il vano batterie con un panno asciutto. Le batterie non devono essere smontate, forate, danneggiate, cortocircuitate, riscaldate, caricate o gettate in un fuoco aperto (rischio di esplosione!). Non utilizzare o conservare il prodotto in ambienti in cui le temperature scendono al di sotto dei -10°C o salgono al di sopra dei +60°C. Non esporre il prodotto per troppo tempo ai raggi solari diretti.

### **Dichiarazione di conformità**

ABUS August Bremicker Söhne KG dichiara che il dispositivo 440A è conforme alle direttive 2014/30/UE e 2011/65/UE. Il testo completo della dichiarazione di conformità UE può essere richiesto all'indirizzo e-mail info@abus.de

### **Smaltimento**

Questo prodotto contiene materie prime preziose. Al termine della sua vita utile, smaltire il prodotto secondo le disposizioni di legge vigenti.

Apparecchi elettrici, batterie ricaricabili e pile non devono essere smaltiti con i rifiuti domestici. Lo smaltimento deve essere effettuato in conformità alla direttiva 2012/19/UE sui rifiuti di apparecchiature elettriche ed elettroniche (RAEE) o alla direttiva 2006/66/CE su pile e accumulatori, nuovi o esausti. In caso di domande contattare l'autorità locale responsabile per lo smaltimento. Le informazioni sui punti di raccolta per i vostri vecchi apparecchi possono essere ottenute, per esempio, dalle amministrazioni comunali o cittadine, dalle aziende locali di smaltimento dei rifiuti o dal vostro rivenditore specializzato. Smaltire l'imballaggio differenziando le sue componenti. Carta e cartone nella carta, pellicole e parti in plastica nella plastica.

### **Garanzia**

I prodotti ABUS sono progettati con la massima cura, costruiti e collaudati in conformità alle direttive vigenti in materia. La garanzia copre esclusivamente gli inconvenienti derivanti da difetti di materiale o di fabbricazione. Nel caso in cui sia comprovato un difetto di materiale o di fabbricazione il prodotto verrà riparato o sostituito a discrezione del garante. La garanzia di qualità termina in questi casi alla scadenza del periodo originario di garanzia. Si escludono espressamente ulteriori pretese. ABUS non è responsabile per difetti o danni causati da fattori esterni (ad esempio trasporto, uso forzato), da un utilizzo non appropriato, dal normale logoramento o dalla mancata osservanza delle presenti istruzioni. Qualora si faccia valere una pretesa di garanzia, allegare al prodotto d'acquisto originale contenente la data d'acquisto, e una breve descrizione scritta del difetto.

Si riserviamo il diritto di apportare modifiche tecniche. Per errori e refusi di stampa non ci si assume alcuna responsabilità.

### **(ES) Indicaciones de las pilas**

Este producto contiene una pila de litio CR2. Las pilas no deben estar al alcance de los niños. Se las podrían meter en la boca y atragantarse. Esto puede provocar daños graves para la salud. Si esto ocurre, busque atención médica inmediatamente. Al insertar las pilas, debe respetarse la polaridad correcta (+ y -). Las pilas descargadas deben extraerse o sustituirse inmediatamente. Los contactos de conexión de las pilas no deben hacer cortocircuito. Peligro de quemaduras por contacto con pilas derramadas o dañadas. En este caso utilice guantes de protección apropiados y limpie el compartimento de pilas con un paño seco. Las baterías no se deben desmontar, perforar, dañar, cortocircuitar, calentar, cargar ni arrojar al fuego (riesgo de explosión!). No almacene ni utilice el producto en espacios cuyas temperaturas no superen los -10°C o sean superiores a +60°C. El producto no debe permanecer expuesto a la luz del sol durante un periodo de tiempo prolongado.

### **Declaración de conformidad**

ABUS August Bremicker Söhne KG declara por la presente que el dispositivo 440A cumple con las Directivas 2014/30/UE y 2011/65/UE. El texto completo de la declaración de conformidad CE puede solicitarse en info@abus.de

### **Eliminación**

Este producto contiene materias primas valiosas. Al finalizar la vida útil del producto, deséchelo cumpliendo lo establecido por la ley. Los aparatos eléctricos, las pilas recargables y las baterías no deben eliminarse con la basura doméstica. La eliminación debe realizarse de acuerdo con la Directiva 2012/19/UE sobre residuos de aparatos eléctricos y electrónicos (RAEE), o la Directiva 2006/66/CE relativa a las pilas y acumuladores y a los residuos de pilas y acumuladores. Si tiene alguna duda, póngase en contacto con la autoridad local responsable de la eliminación. Puede obtener información sobre los puntos de recogida de aparatos viejos, por ejemplo, a través de la administración municipal o de la ciudad, de las empresas locales de eliminación de residuos o de su distribuidor especializado. Deseche el embalaje en el contenedor correspondiente. Tire el plástico y el papel en el contenedor azul y los films y piezas de cartón en el contenedor amarillo.

### **Garantía**

Productos ABUS están diseñados y producidos con gran cuidado y comprobado atendiendo a las disposiciones vigentes. La garantía cubrirá exclusivamente los defectos que estén originados por

errores en los materiales o en la fabricación. En caso de que se pueda demostrar un error en los materiales o la fabricación, ABUS decidirá si reparar o reemplazar el producto. La garantía finalizará en dichos caso con la finalización del tiempo de vigencia original de la garantía. Quedan excluidas expresamente las reclamaciones que vayan más allá de lo indicado. ABUS no se hace responsable por defectos y daños ocasionados por influencias externas (p. ej., el transporte, uso de la fuerza), manejo incorrecto, desgaste normal y la inobservancia del presente manual. Al efectuar una reclamación de garantía se deberá adjuntar al producto en cuestión la facture de compra con la fecha de compra y una descripción breve por escrito del fallo.

Sujeto a modificaciones técnicas. No se aceptan responsabilidades por equivocaciones o errores de imprenta.

### **(DK) Batterianvisninger**

Dette produkt indeholder en CR2 lithium-batteri. Batterierne skal holdes væk fra børn. Børn kan tage batterierne i munden og slugе dem. Dette kan føre til alvorlige sundhedsskader. I så fald skal du søge læge med det samme! Batterierne skal lægges i, så poleme (+ og -) vender rigtigt. Tomme batterier skal omgående tages ud eller udskiftes. Tilslutningsklemmerne må ikke kortsluttes. Fare for kvæstelser ved kontakt med lækende eller beskadigede batterier! Benyt i så fald egnede beskyttelseshandsker, og rengør batterirummet med en tør klud. Batterier må ikke skilles ad, stikkes i, beskadiges, kortsluttes, opvarmes, oplades eller kastes på åben ild (fare for eksplosion!). Opbevar og benyt ikke produktet i områder, hvor temperaturen kan komme under -10°C eller over +60°C. Udsæd aldrig produktet for direkte sollys i længere tid!

### **Overensstemmelseserklæringen**

Hermed erklærer ABUS August Bremicker Söhne KG, at udstyret 440A er i overensstemmelse med direktiverne 2014/30/UE og 2011/65/UE. EU-overensstemmelseserklæringens fulde tekst kan findes på info@abus.de

### **Bortskaffelse**

Dette produkt indeholder værdifulde råstoffer. Bortskaf produktet iht. de gældende lovmæssige bestemmelser, når dets levetid er afsluttet. Elektronisk udstyr og batterier må ikke bortskaffes sammen med husholdningsaffaldet. Bortskaffelsen skal ske iht. direktiv 2012/19/UE om affald af elektrisk og elektronisk udstyr (WEEE) eller iht. direktiv 2006/66/EF om batterier og akkumulatører og udtjente batterier og akkumulatører. Hvis du har spørgsmål, bedes du henvende dig til de kommunale myndigheder, der er ansvarlige for bortskaffelse. Du kan få oplysninger om indsamlingssteder til dit gamle udstyr hos f.eks. de lokale myndigheder, de lokale genbrugsstationer eller hos din forhandler. Bortskaf emballagen sorteret efter type. Aflevér pap og karton til papiraffald, folie og plast til genbrug.

### **Garanti**

ABUS-produkter er udviklet og produceret med største grundighed og kontrolleret efter gældende forskrifter. Garantien omfatter udelukkende mangler, som skyldes materiale eller produktionsfejl. Hvis der kan dokumenteres en materiale- eller produktionsfejl, repareres eller erstattes produktet efter ABUS skøn. Garantien ophører i disse tilfælde med udløbet af den oprindelige garantiperiode. Der kan ikke stilles yderligere krav. ABUS hæfter ikke for mangler eller skader, som er opstået som følge af udefrakommende påvirkninger (f.eks. transport, vold), ukorrekt anvendelse, normalt slid eller manglende overholdelse af denne vejledning. I tilfælde af garantikrav skal den originale kvittering med salgsdato og en kort skriftlig fejlbeskrivelse vedlægges det pågældende defekte produkt.

Ret til tekniske ændringer forbeholdes. Der hæftes ikke for trykfejl eller andre former for fejl.