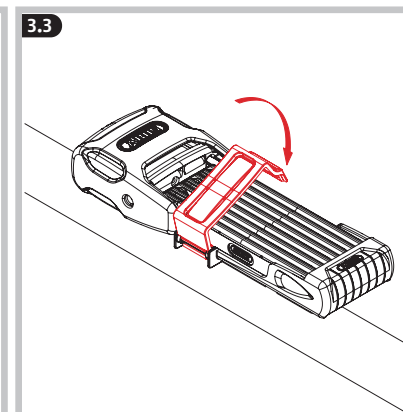
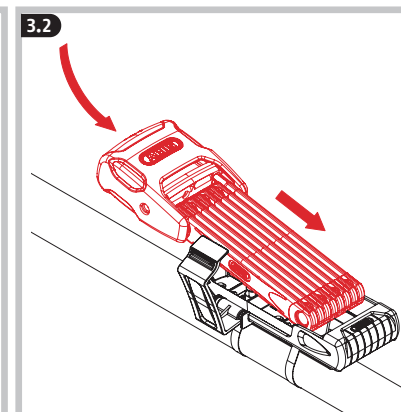
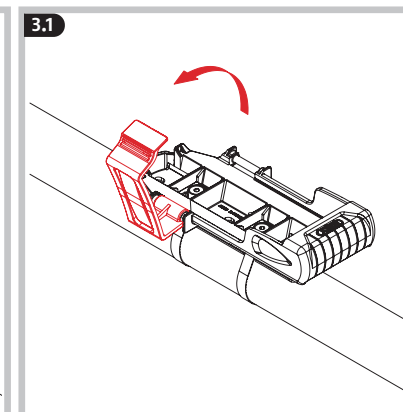
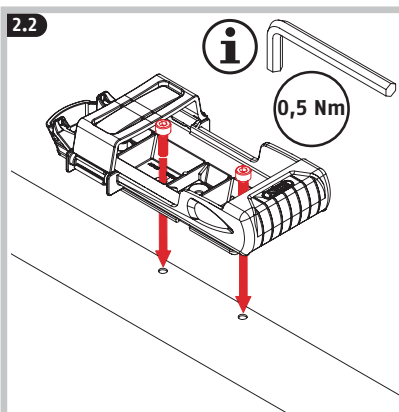
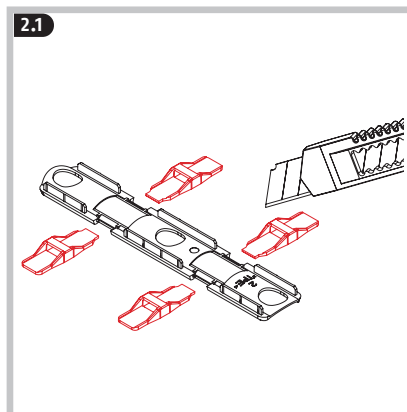
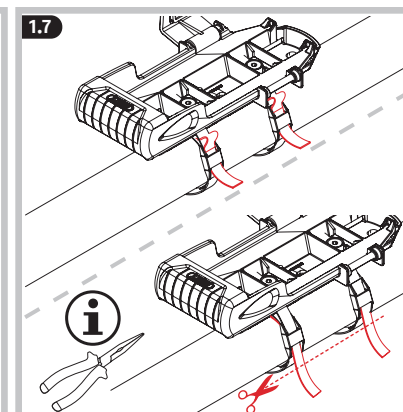
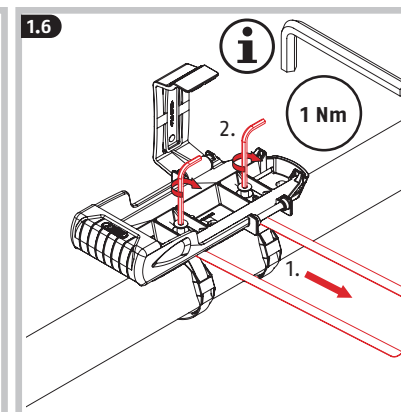
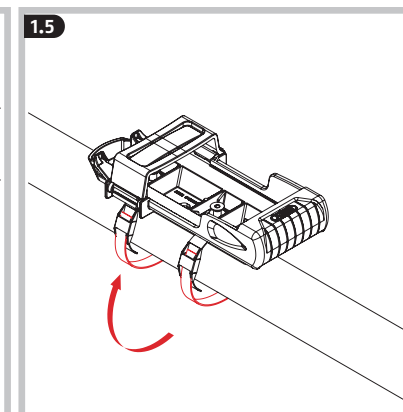
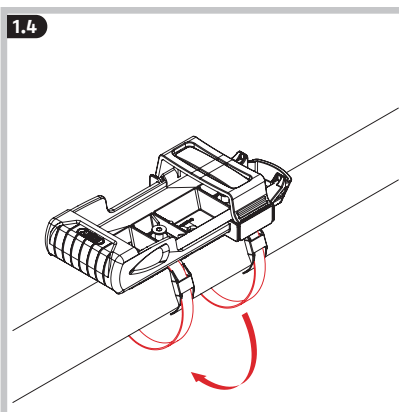
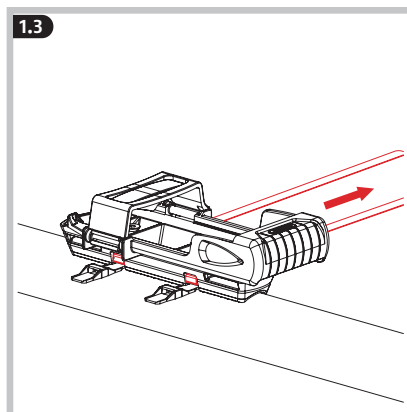
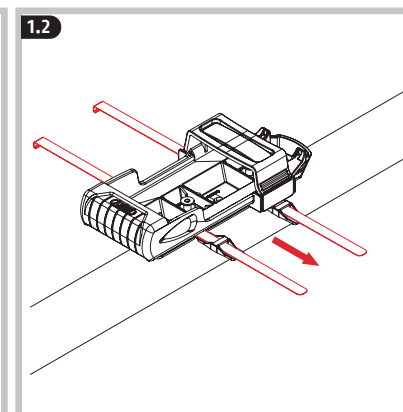
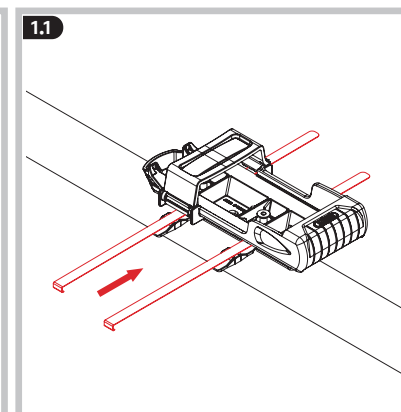
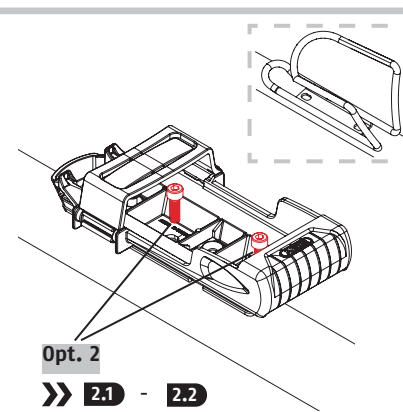
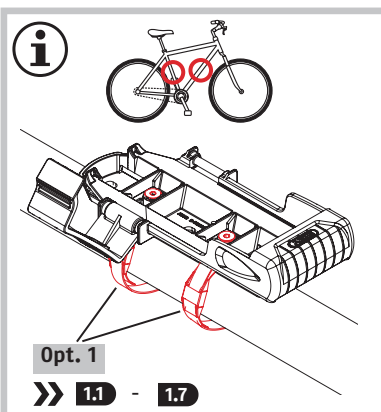
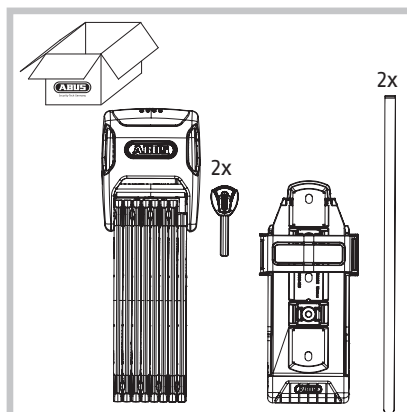
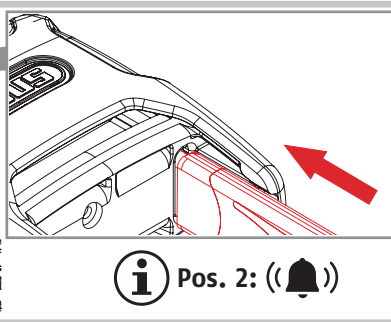
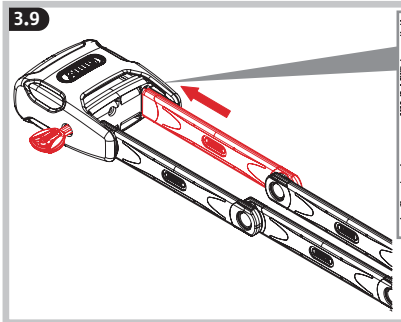
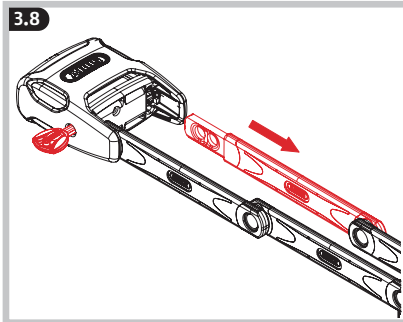
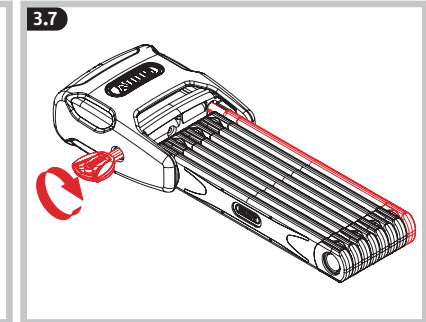
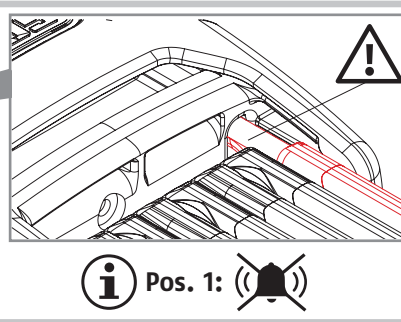
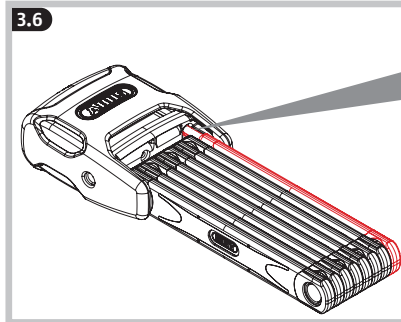
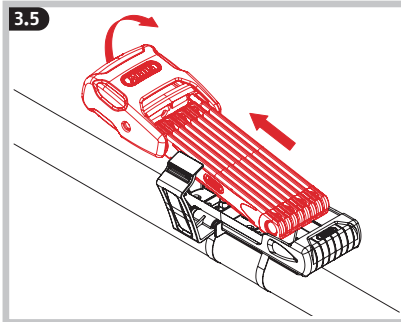
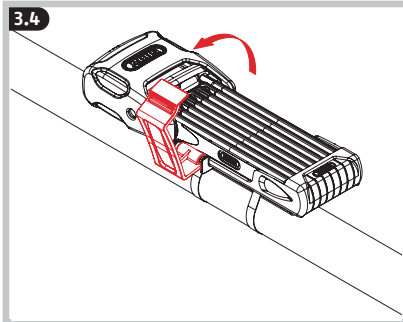


6000KA/120 Bordo



Security Tech Germany





i Pos. 2: ((🔔))



WEEE-Reg.-Nr. DE79663011



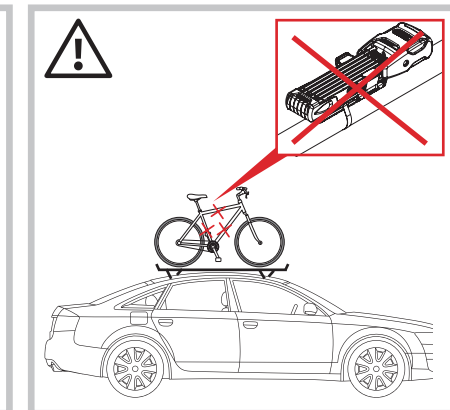
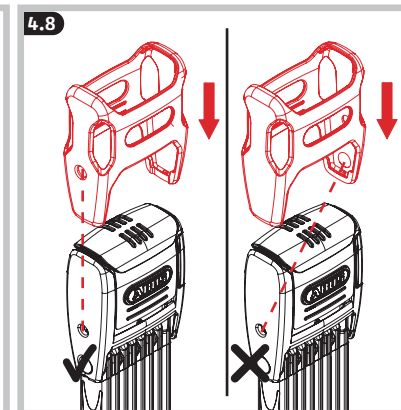
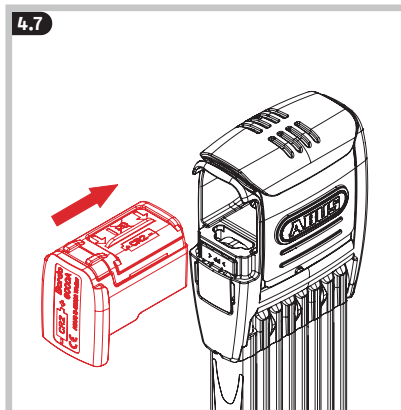
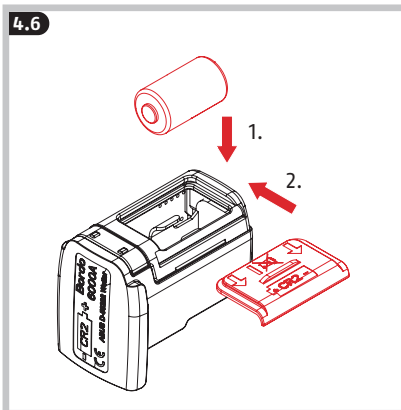
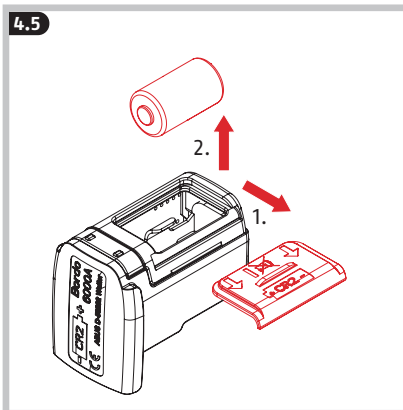
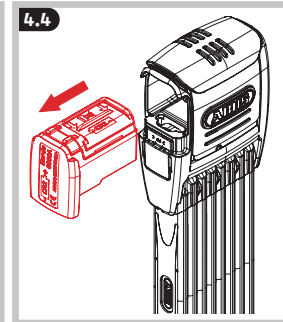
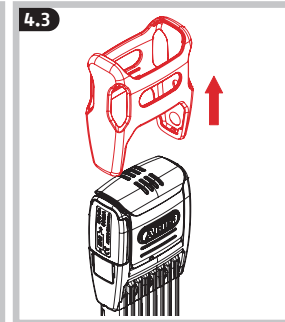
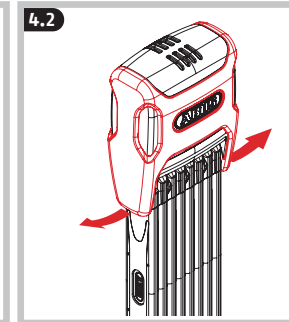
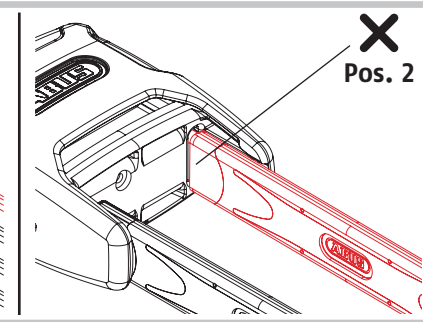
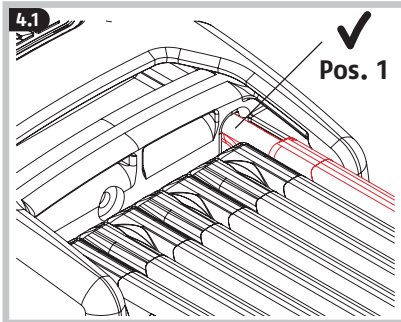
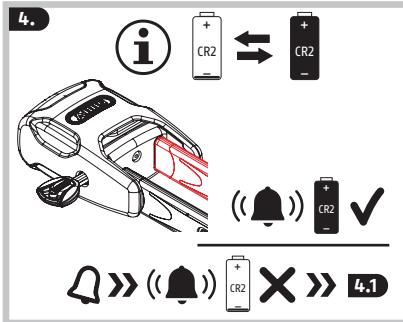
FR
Cet appareil et ses piles se recyclent



Points de collecte sur www.quefairede mesdechets.fr
Privilégiez la réparation ou le don de votre appareil !



© ABUS 2023
ABUS August Bremicker Söhne KG | D 58292 Wetter | Germany.
Tel.: +49 (0) 23 35 63 40 | www.abus.com | info@abus.de
UK-Importer: ABUS (UK) Ltd.
Unit 30, Portishead Bus. Park
Old Mill Road, Portishead, BS20 7BX, BRISTOL, UK
Tel.: +44 117 204 70 00 | www.abus.com | info@abus-uk.com



DE Wichtige Hinweise

Das Produkt darf nur für den vorgesehenden Zweck verwendet werden. Jegliche Veränderung an dem Produkt ist untersagt.

Lebensgefahr durch Herausfallen bei Transport mit dem PKW oder Anhänger! Befindet sich das Schloss bei einem Transport des Fahrrads mit einem PKW oder Anhänger im Halter, kann es herausfallen und andere Verkehrsteilnehmer verletzen oder töten. Nehmen Sie das Schloss während dieses Transportes immer aus dem Halter.

Batteriehinweise

Dieses Produkt enthält eine CR2 Lithium Batterie. Batterien dürfen nicht in die Hände von Kindern gelangen. Kinder können Batterien in den Mund nehmen und verschlucken. Dies kann zu ernsthaften Gesundheitsschäden führen. Suchen Sie in einem solchen Fall sofort einen Arzt auf! Verätzungsgefahr bei Kontakt mit ausgetretenen oder beschädigten Batterien! Benutzen Sie in diesem Fall geeignete Schutzhandschuhe und reinigen Sie das Batteriefach mit einem trockenen Tuch. Batterien dürfen nicht zerlegt, angestochen, beschädigt, kurzgeschlossen, erhitzt oder ins offene Feuer geworfen werden (Explosionsgefahr!). Lagern und benutzen Sie das Produkt nicht in Bereichen, in denen die Temperatur 0°C unterschreiten oder +40°C überschreiten kann. Setzen Sie das Produkt nicht für längere Zeit direkter Sonneneinstrahlung aus!

Konformitätserklärung

Hiermit erklärt ABUS August Bremicker Söhne KG, dass das Gerät 6000KA/120 Bordo den Richtlinien 2014/30/EU und 2011/65/EU entspricht. Der vollständige Text der EU-Konformitätserklärung kann unter: info@abus.de angefordert werden.

Entsorgung

Dieses Produkt enthält wertvolle Rohstoffe. Entsorgen Sie das Produkt am Ende seiner Lebensdauer gemäß den geltenden gesetzlichen Bestimmungen. Elektrogeräte, Akkus und Batterien dürfen nicht über den Hausmüll entsorgt werden. Die Entsorgung muss gemäß Richtlinie 2012/19/EU über Elektro- und Elektronik-Altgeräte (WEEE), bzw. gemäß Richtlinie 2006/66/EG über Batterien und Akkumulatoren sowie Altbatterien und Altkumulatoren erfolgen. Bitte wenden Sie sich bei Rückfragen an die für die Entsorgung zuständige kommunale Behörde. Informationen zu Rücknahmestellen für Ihre Altgeräte erhalten Sie z.B. bei der örtlichen Gemeinde- bzw. Stadtverwaltung, den örtlichen Entsorgungsunternehmen oder bei Ihrem Fachhändler. Entsorgen Sie die Verpackung sortenrein. Geben Sie Pappe und Karton zum Altpapier, Folien und Kunststoffeile in die Wertstoff-Sammlung.

Gewährleistung

ABUS Produkte sind mit größter Sorgfalt konzipiert, hergestellt und nach geltenden Vorschriften geprüft. Die Gewährleistung erstreckt sich ausschließlich auf Mängel, die auf Material- oder Herstellungsfehler zurückzuführen sind. Falls nachweislich ein Material- oder Herstellungsfehler vorliegt, wird das Produkt nach Ermessen von ABUS repariert oder ersetzt. Die Gewährleistung endet in diesen Fällen mit dem Ablauf der

ursprünglichen Gewährleistungslaufzeit. Weitergehende Ansprüche sind ausdrücklich ausgeschlossen. ABUS haftet nicht für Mängel und Schäden, die durch äußere Einwirkungen (z.B. Transport, Gewalteinwirkung), unsachgemäße Bedienung, normalen Verschleiß und Nichtbeachtung dieser Anleitung entstanden sind. Bei Geltendmachung eines Gewährleistungsanspruchs ist dem zu beanstandenden Produkt der originale Kaufbeleg mit Kaufdatum und eine kurze schriftliche Fehlerbeschreibung beizufügen.

Technische Änderungen vorbehalten. Für Druckfehler und Irrtümer keine Haftung.

GB Important information

The product may only be used for its intended purpose. Any modification to the product is prohibited.

Danger to life by falling out during transport by car or trailer! If the lock is in the bracket when transporting your bicycle with a car or trailer, it can fall out and injure or kill other road users. Always remove the lock from the bracket during this transport.

Battery instructions

This product contains a CR2 lithium battery. Keep batteries out of the reach of children. Children may put batteries in their mouths and swallow them. This can cause serious harm to their health. Seek immediate medical attention in this event! Risk of burns from contact with leaking or damaged batteries! In these cases, use suitable protective gloves and clean the battery compartment with a dry cloth. Batteries must not be dismantled, punctured, damaged, short-circuited, heated, charged or thrown into an open fire (risk of explosion!). Do not use or store the product in areas where the temperature could reach below 0°C or above +40°C. Do not expose the product to direct sunlight for long periods of time.

EU Declaration of Conformity

ABUS August Bremicker Söhne KG hereby declares that the device type 6000KA/120 Bordo complies with Directives 2014/30/EU and 2011/65/EU. The full text of the EU Declaration of Conformity can be requested by contacting info@abus.de

UK Declaration of Conformity

Hereby, ABUS August Bremicker Söhne KG declares that the product 6000KA/120 Bordo is in compliance with the Electromagnetic Compatibility Regulations 2016 and the Restriction of the Use of Certain Hazardous Substances in Electrical and Electronic Equipment Regulations 2012. The full text of the UK declaration of conformity can be requested at: info@abus.de

Disposal

This product contains valuable raw materials. At the end of its service life, dispose of the product in accordance with the applicable legal requirements. Electrical appliances, rechargeable batteries and batteries must not be disposed of with household waste. Disposal must be carried out in accordance with Directive 2012/19/EU on waste electrical and electronic equipment (WEEE), or Directive 2006/66/EC on batteries and accumulators and waste batteries and accumulators.

Please contact the local authority responsible for disposal if you have any queries. You can obtain information on collection points for your old appliances, for example, from the local municipal or city administration, the local waste disposal companies, or your specialist dealer. Dispose of the packaging according to type. Separate the cardboard, foil and plastic elements for recycling.

Warranty

ABUS products are designed, manufactured and tested in accordance with applicable regulations with great care. The warranty exclusively covers faults that are caused by material or manufacturing defects. If a material or manufacturing defect can be proven, the product will be repaired or replaced at the discretion of the warrantor. In such cases, the warranty ends with the termination of the original warranty period. Any further claims are expressly excluded. ABUS assumes no liability for defects or damage that has been caused by external influences (e.g. transport, external forces), improper use, normal wear and tear or non-compliance with this operating and installation instructions document. If a warranty claim is asserted, the product must be returned with the original receipt with date of purchase and a brief written description of the fault.

Subject to technical alterations. No liability for mistakes and printing errors.

FR Indications importantes

Le produit ne peut être utilisé que pour l'usage auquel il est destiné. Toute modification du produit est interdite.

Danger de mort par chute lors du transport en voiture ou en remorque ! Si l'antivol est dans le support lors du transport du vélo avec une voiture ou une remorque, il peut tomber et blesser ou tuer d'autres usagers de la route. Retirez pendant ce transport toujours l'antivol du support !

Remarques concernant les piles

Ce produit contient une pile au lithium CR2. Les piles doivent être conservées hors de portée des enfants. Les enfants peuvent mettre les piles dans leur bouche et les avaler. Cela peut entraîner de graves atteintes à la santé. Dans ce cas, consultez immédiatement un médecin ! Risque de brûlures par contact avec des batteries qui fuient ou sont endommagées ! Dans ce cas, utilisez des gants de protection adaptés et nettoyez le compartiment à piles avec un chiffon sec. Les batteries ne doivent pas être démontées, percées, endommagées, court-circuitées, chauffées, rechargées ou jetées dans un feu ouvert (risque d'explosion !). Ne stockez et n'utilisez pas le produit dans des endroits où la température peut être inférieure à 0°C ou supérieure à +40°C. N'exposez pas le produit au rayonnement direct du soleil pour une période prolongée !

Déclaration de conformité

ABUS August Bremicker Söhne KG déclare par la présente que l'appareil 6000KA/120 Bordo est conforme aux directives 2014/30/UE et 2011/65/UE. Le texte intégral de la déclaration de conformité de l'UE peut être demandé à l'adresse info@abus.de

Mise au rebut

Ce produit contient des matières premières précieuses. À la fin de sa durée de vie, éliminez le produit conformément aux exigences légales applicables. Les appareils électriques, les piles rechargeables et les batteries ne doivent pas être éliminés avec les déchets ménagers. L'élimination doit être effectuée conformément à la directive 2012/19/UE relative aux déchets d'équipements électriques et électroniques (DEEE), ou à la directive 2006/66/CE relative aux piles et accumulateurs et aux déchets de piles et d'accumulateurs. Pour toute question, veuillez contacter l'autorité locale responsable de la mise au rebut. Vous pouvez obtenir des informations sur les points de collecte de vos anciens appareils, par exemple auprès de l'administration communale ou municipale, des entreprises locales de collecte des déchets ou de votre revendeur spécialisé. Éliminez les emballages séparément selon leur nature. Éliminez le carton-pâte et le carton avec le papier recyclé, les films et les pièces en plastique avec les matières recyclables.

Garantie

Les produits ABUS sont conçus, fabriqués et testés avec beaucoup de soin et selon la réglementation applicable. La garantie couvre uniquement les vices résultant de défauts matériels ou de fabrication présents au moment de la vente. En présence d'un défaut matériel ou de fabrication prouvé, le produit est réparé ou remplacé au gré du donneur de garantie. La garantie se termine, dans de tels cas, à expiration de la durée d'origine de la garantie. Toute revendication au-delà de cette date est explicitement exclue. ABUS décline toute responsabilité pour des vices et dommages résultant des influences extérieures (p.ex. avaries de transport, emploi de la force), d'une utilisation incorrecte, de l'usure normale ou du non-respect de cette notice d'utilisation. En cas d'une demande dans le cadre de la garantie, l'article réclamé doit être accompagné du justificatif mentionnant la date d'achat et d'une description du défaut.

Nous nous réservons le droit de toutes modifications techniques. Nous n'assumons aucune responsabilité pour des erreurs ou défauts d'impression éventuels.

NL Belangrijke instructies

Het product mag alleen worden gebruikt voor het doel waarvoor het is bestemd. Elke wijziging aan het product is verboden.

Levensgevaar door uitvalten tijdens het vervoer per auto of aanhanger! Als het slot in de houder zit bij het vervoer van de fiets met een auto of aanhanger, kan het eruit vallen en andere weggebruikers verwonden of doden. Neemt u tijdens de rit het slot altijd uit de houder.

Batterij-instructies

Dit product bevat een CR2 lithium batterij. Batterijen mogen niet in de handen van kleine kinderen terechtkomen. Kinderen kunnen batterijen in hun mond steken en doorslikken. Dit kan ernstige schade aan de gezondheid toebrengen. Neem in dergelijke gevallen direct contact op met een arts!

Risico op letsel door bijtende stoffen door contact met lekkende of beschadigde batterijen! Gebruik in dat geval geschikte veiligheidschoenen en reinig het batterijvak met een droge doek. Batterijen mogen niet uit elkaar gehaald, doorboord, beschadigd, kortgesloten, verhit, opgeladen of in open vuur gegooid worden (explosiegevaar!). Bewaar en gebruik het product niet in omgevingen waarin temperaturen lager dan 0°C of hoger dan +40°C kunnen heersen. Stel het product niet gedurende langere tijd bloot aan zonnestralen!

Conformiteitsverklaring

ABUS August Bremicker Söhne KG verklaart hierbij dat het apparaat 6000KA/120 Bordo voldoet aan de richtlijnen 2014/30/EU en 2011/65/EU. De volledige tekst van de EU-conformiteitsverklaring kan worden aangevraagd via info@abus.de

Afvoer

Dit product bevat waardevolle grondstoffen. Voer het product aan het einde van de levensduur af volgens de geldende wettelijke bepalingen. Elektrische apparaten, oplaadbare accu's en batterijen mogen niet met het huisvuil worden weggegooid. Afvoer en verdere verwerking moet gebeuren in overeenstemming met Richtlijn 2012/19/EU betreffende afgedankte elektrische en elektronische apparatuur (WEEE) of volgens Richtlijn 2006/66/EG inzake batterijen en accu's, alsmede afgedankte batterijen en accu's. Neem bij vragen contact op met de gemeente die verantwoordelijk is voor de afvalverwijdering. Informatie over inzamelpunten voor uw oude apparaten kunt u bijvoorbeeld krijgen bij het plaatselijke gemeente- of stadsbestuur, de plaatselijke afvalverwerkingsbedrijven of bij uw vakdealer. Voer de verpakking gesorteerd af. Karton behoort bij het oud papier, folies en plastic onderdelen bij de recyclebare materialen.

Garantie

ABUS producten zijn met de grootste zorgvuldigheid ontworpen, geproduceerd en op basis van de geldende voorschriften getest. De garantie heeft uitsluitend betrekking op gebreken die op materiaal- of fabrieksfouten duiden op het moment van verkoop. Bij bewijs van een materiaal- of fabrieksfout wordt de product na beoordeling van de garantiegever gerepareerd of vervangen. De garantie eindigt in dit geval met het aflopen van de oorspronkelijke garantietermijn. Verdergaande aanspraken zijn uitdrukkelijk uitgesloten. ABUS is niet aansprakelijk voor gebreken en schade die zijn veroorzaakt door inwerkingen van buitenaf (bijvoorbeeld door transport, inwerking van geweld), onjuist gebruik, normale slijtage of het niet in acht nemen van deze handleiding. Bij het indienen van een garantieclaim moet bij de product het originele aankoopbewijs met datum van de aankoop en een korte schriftelijke beschrijving van de fout worden gevoegd.

Technische wijzigingen voorbehouden. Geen aansprakelijkheid voor vergissingen en drukfouten.

IT Avvertenza importante

Il prodotto può essere utilizzato solo per lo

scopo previsto. Qualsiasi modifica al prodotto è proibita.

Pericolo di morte per caduta durante il trasporto in un'automobile o in un rimorchio! Se il lucchetto è nel supporto quando si trasporta la bicicletta in un'automobile o in un rimorchio, può cadere e ferire o uccidere altri utenti della strada. Rimuovere sempre il lucchetto dal supporto di fissaggio durante il trasporto.

Note sulle batterie

Questo prodotto contiene una pila al litio CR2. Le batterie devono essere tenute fuori dalla portata dei bambini. I bambini possono mettere le batterie in bocca e ingoiarle. Questo può causare gravi danni alla salute. In questo caso contattare immediatamente un medico! Rischio di ustioni per contatto con batterie che perdono o sono danneggiate! In questo caso, indossare guanti protettivi adatti e pulire il vano batterie con un panno asciutto. Le batterie non devono essere smontate, forate, danneggiate, cortocircuitate, riscaldate, caricate o gettate in un fuoco aperto (rischio di esplosione!). Non utilizzare o conservare il prodotto in ambienti in cui le temperature scendono al di sotto dei 0°C o salgono al di sopra dei +40°C. Non esporre il prodotto per troppo tempo ai raggi solari diretti.

Dichiarazione di conformità

ABUS August Bremicker Söhne KG dichiara che il dispositivo 6000KA/120 Bordo è conforme alle direttive 2014/30/UE e 2011/65/UE. Il testo completo della dichiarazione di conformità UE può essere richiesto all'indirizzo e-mail info@abus.de

Smaltimento

Questo prodotto contiene materie prime preziose. Al termine della sua vita utile, smaltire il prodotto secondo le disposizioni di legge vigenti. Apparecchi elettrici, batterie ricaricabili e pile non devono essere smaltiti con i rifiuti domestici. Lo smaltimento deve essere effettuato in conformità alla direttiva 2012/19/UE sui rifiuti di apparecchiature elettriche ed elettroniche (RAEE) o alla direttiva 2006/66/CE su pile e accumulatori, nuovi o esausti. In caso di domande contattare l'autorità locale responsabile per lo smaltimento. Le informazioni sui punti di raccolta per i vostri vecchi apparecchi possono essere ottenute, per esempio, dalle amministrazioni comunali o cittadine, dalle aziende locali di smaltimento dei rifiuti o dal vostro rivenditore specializzato. Smaltire l'imballaggio differenziando le sue componenti. Carta e cartone nella carta, pellicole e parti in plastica nella plastica.

Garanzia

I prodotti ABUS sono progettati con la massima cura, costruiti e collaudati in conformità alle direttive vigenti in materia. La garanzia copre esclusivamente gli inconvenienti derivanti da difetti di materiale o di fabbricazione. Nel caso in cui sia comprovato un difetto di materiale o di fabbricazione il prodotto verrà riparato o sostituito a discrezione del garante. La garanzia di qualità termina in questi casi alla scadenza del periodo originario di garanzia. Si escludono espressamente

ulteriori pretese.

ABUS non è responsabile per difetti o danni causati da fattori esterni (ad esempio trasporto, uso forzato), da un utilizzo non appropriato, dal normale logoramento o dalla mancata osservanza delle presenti istruzioni. Qualora si faccia valere una pretesa di garanzia, allegare al prodotto d’acquisto originale contenente la data d’acquisto, e una breve descrizione scritta del difetto.

Ci riserviamo il diritto di apportare modifiche tecniche. Per errori e refusi di stampa non ci si assume alcuna responsabilità.

(ES) Notas importantes

El producto solo puede utilizarse para el fin previsto. Queda prohibida cualquier modificación del producto.

¡Peligro de vida por caídas durante el transporte en su coche o remolque! Si el antirrobo está en el soporte cuando se transporta la bicicleta con un coche o un remolque, puede caerse y herir o matar a otros usuarios de la carretera. Siempre retire el antirrobo del soporte durante el transporte.

Indicaciones de las pilas

Este producto contiene una pila de litio CR2. Las pilas no deben estar al alcance de los niños. Se las podrían meter en la boca y atragantarse. Esto puede provocar daños graves para la salud. Si esto ocurre, busque atención médica inmediatamente.

Peligro de quemaduras por contacto con pilas derramadas o dañadas. En este caso utilice guantes de protección apropiados y limpie el compartimento de pilas con un paño seco. Las baterías no se deben desmontar, perforar, dañar, cortocircuitar, calentar, cargar ni arrojar al fuego (riesgo de explosión!).

No almacene ni utilice el producto en espacios cuyas temperaturas no superen los 0°C o sean superiores a +40°C. El producto no debe permanecer expuesto a la luz del sol durante un periodo de tiempo prolongado.

Declaración de conformidad

ABUS August Bremicker Söhne KG declara por la presente que el dispositivo 6000KA/120 Bordo cumple con las Directivas 2014/30/UE y 2011/65/UE. El texto completo de la declaración de conformidad CE puede solicitarse en info@abus.de

Eliminación

Este producto contiene materias primas valiosas. Al finalizar la vida útil del producto, deséchelo cumpliendo lo establecido por la ley. Los aparatos eléctricos, las pilas recargables y las baterías no deben eliminarse con la basura doméstica. La eliminación debe realizarse de acuerdo con la Directiva 2012/19/UE sobre residuos de aparatos eléctricos y electrónicos (RAEE), o la Directiva 2006/66/CE relativa a las pilas y acumuladores y a los residuos de pilas y acumuladores.

Si tiene alguna duda, póngase en contacto con la autoridad local responsable de la eliminación. Puede obtener información sobre los puntos de recogida de aparatos viejos, por ejemplo, a través de la administración municipal o de la ciudad, de las empresas locales de eliminación de residuos o de su distribuidor especializado. Deseche el embalaje en el contenedor correspondiente. Tire el cartón y el papel en el contenedor azul y los

films y piezas de plástico en el contenedor amarillo.

Garantía

Productos ABUS están diseñados y producidos con gran cuidado y comprobado atendiendo a las disposiciones vigentes. La garantía cubrirá exclusivamente los defectos que estén originados por errores en los materiales o en la fabricación. En caso de que se pueda demostrar un error en los materiales o la fabricación, ABUS decidirá si reparar o reemplazar el producto. La garantía finalizará en dichos caso con la finalización del tiempo de vigencia original de la garantía. Quedan excluidas expresamente las reclamaciones que vayan más allá de lo indicado.

ABUS no se hace responsable por defectos y daños ocasionados por influencias externas (p. ej., el transporte, uso de la fuerza), manejo incorrecto, desgaste normal y la inobservancia del presente manual. Al efectuar una reclamación de garantía se deberá adjuntar al producto en cuestión la facture de compra con la fecha de compra y una descripción breve por escrito del fallo.

Sujeto a modificaciones técnicas. No se aceptan responsabilidades por equivocaciones o errores de imprenta.

(DK) Vigtige oplysninger

Produktet må kun anvendes til det formål, det er beregnet til. Enhver ændring af produktet er forbudt.

Livsfare fra at falde ud, når det transporteres i bil eller trailer! Hvis låsen er i holderen, når cyklen transporteres i bil eller trailer, kan den falde ud og skade andre trafikanter. Fjern altid låsen fra holderen under denne transport.

Batterianvisninger

Dette produkt indeholder en CR2 lithium-batteri. Batterierne skal holdes væk fra børn. Børn kan tage batterierne i munden og sluge dem. Dette kan føre til alvorlige sundhedsskader. I så fald skal du søge læge med det samme! Fare for kvæstelser ved kontakt med lækkende eller beskadigede batterier! Benyt i så fald egnede beskyttelseshandsker, og rengør batterirummet med en tør klud. Batterier må ikke skilles ad, stikkes i, beskadiges, kortsluttes, opvarmes, oplades eller kastes på åben ild (fare for eksplosion!). Opbevar og benyt ikke produktet i områder, hvor temperaturen kan komme under 0°C eller over +40°C. Udsæt aldrig produktet for direkte sollys i længere tid!

Överensstemmelseserklæringen

Herved erklærer ABUS August Bremicker Söhne KG, at udstyret 6000KA/120 Bordo er i overensstemmelse med direktiverne 2014/30/UE og 2011/65/UE.

EU-överensstemmelseserklæringens fulde tekst kan findes på info@abus.de

Bortskaffelse

Dette produkt indeholder værdifulde råstoffer. Bortskaf produktet iht. de gældende lovmæssige bestemmelser, når dets levetid er afsluttet. Elektronisk udstyr og batterier må ikke bortskaffes sammen med husholdningssaffaldet. Bortskaffelsen skal ske iht. direktiv 2012/19/EU om affald af elektrisk og elektronisk udstyr (WEEE) eller iht. direktiv 2006/66/EF om batterier og akkumulatører og udjente

batterier og akkumulatører.

Hvis du har spørgsmål, bedes du henvende dig til de kommunale myndigheder, der er ansvarlige for bortskaffelse. Du kan få oplysninger om indsamlingssteder til dit gamle udstyr hos f.eks. de lokale myndigheder, de lokale genbrugsstationer eller hos din forhandler. Bortskaf emballagen sorteret efter type. Aflevér pap og karton til papiraffald, folie og plast til genbrug.

Garanti

ABUS-produkter er udviklet og produceret med største grundighed og kontrolleret efter gældende forskrifter. Garantien omfatter udelukkende mangler, som skyldes materiale eller produktionsfejl. Hvis der kan dokumenteres en materiale- eller produktionsfejl, repareres eller erstattes produktet efter ABUS skøn. Garantien ophører i disse tilfælde med udløbet af den oprindelige garantiperiode. Der kan ikke stilles yderligere krav. ABUS hæfter ikke for mangler eller skader, som er opstået som følge af udefrakommende påvirkninger (f.eks. transport, vold), ukorrekt anvendelse, normalt slid eller manglende overholdelse af denne vejledning. I tilfælde af garantikrav skal den originale kvittering med salgsdato og en kort skriftlig fejlbeskrivelse vedlægges det pågældende defekte produkt.

Ret til tekniske ændringer forbeholdes. Der hæftes ikke for trykfejl eller andre former for fejl.

(SE) Viktig information

Produkten får endast användas för det avsedda ändamålet. Det är förbjudat att vidta ändringar på produkten.

Livsfara på grund av fall vid transport med bil eller släpvagn! Om låset sitter i hållaren när cykeln transporteras med en bil eller släpvagn kan det falla ut och skada eller döda andra trafikanter. Ta alltid bort låset från hållaren under transporten.

Batterianvisningar

Den här produkten innehåller en CR2 litiumbatteri. Håll batterierna utom räckhåll för barn. Barn kan stoppa batterier i munnen och svälja dem. Detta kan orsaka allvarliga skador. Uppsök i sådana fall läkare omedelbart! Batterier måste läggas in med rätt polaritet (+ och -). Tomma batterier ska direkt tas ut eller bytas. Det är vaken tillåtet att blanda olika batterityper eller nya och redan använda batterier. Anslutningsklämmorna får inte kortslytas. Risk för frätskador vid kontakt med batterier som läcker eller har skadats! Använd i sådant fall lämpliga skyddshandskar och rengör batterifacket med en torr trasa. Batterier får inte demonteras, stickas sönder, skadas, kortslytas, värmas upp, laddas upp eller läggas i öppen eld (risk för explosion!). Produkten får inte lagras eller användas i områden där temperaturen kan underskrida 0°C eller överskrida +40°C. Utsätt inte produkten för direkt solljus under längre tid!

Försäkrän

Härmed försäkrar ABUS August Bremicker Söhne KG att enheten 6000KA/120 Bordo uppfyller kraven i direktiven 2014/30/UE och 2011/65/UE. Hela EU-försäkran om överensstämmelse kan fås från info@abus.de

Avfallshantering

Den här produkten innehåller värdefulla råmaterial. Släng produkten i enlighet med gällande lagstadgade bestämmelser vid slutet av dess livslängd. Elektriska apparater och batterier, varken uppladdningsbara eller engångs, får inte slängas i hushållssoptorna. Bortskaffningen måste göras i enlighet med direktiv 2012/19/EU om avfall som utgörs av eller innehåller elektrisk och elektronisk utrustning (WEEE) resp. i enlighet med 2006/66/EG om batterier och akkumulatörer och förbrukade batterier och akkumulatörer. Innan avfallshantering måste batterierna tas ut ur elektriska apparater och lämnas in separat till återvinning. Vid frågor ska du vända dig till den lokala myndigheten som är ansvarig för bortskaffning och återvinning. Du kan få information om ställen att lämna in dina förbrukade enheter från den lokala kommun- eller stadsförvaltningen, det lokala återvinningsföretaget eller din återförsäljare. Källsortera förpackningen. Släng papp och kartong, folier och plastdelar i återvinningen.

Garanti

ABUS-produkter är noggrant utformade, tillverkade och testade enligt gällande forskrifter. Garantin omfattar bara sådana brister som beror på material- eller tillverkningsfel. Finns det bevisligen material- eller tillverkningsfel, så reparerer eller ersätter ABUS produkten efter egen bedömning. Garantin upphör i så fall i och med att den ursprungliga garantitiden går ut. Ytterligare anspråk är uttryckligen uteslutna. ABUS ansvarar inte för brister eller skador som beror på yttre påverkan (t.ex. transport, våldsanvändning), felanvändning, normal förlitning eller att man inte följt anvisningarna i bruksanvisningen. Bifoga originalkvittot med inköpsdatum och en kort, skriftlig felbeskrivning av felet på den reklamerade produkten vid garantiärenden.

Tekniska ändringar är förbehållna. För tryckfel och misstag tas inget ansvar.

(NO) Viktig informasjon

Produktet skal bare brukes til de formål den er tiltenkt til. Enhver forandring på produktet er forbudt.

Livsfare fordi det faller av under transport med personbil eller tilhenger! Hvis låsen befinner seg i holderen mens sykkel transporteres med personbil eller tilhenger, kan det falle ut og skade eller drepe andre trafikanter. Ta låsen alltid ut av holderen under denne typen transport.

Batterianvisninger

Dette produktet inneholder et CR2 litium batteri. Barn må ikke få tilgang til batterier. Barn kan putte batterier i munnen og svelge dem. Dette kan føre til alvorlige personskader. Kontakt lege øyeblikkelig hvis dette likevel skulle skje! Batterier må settes inn med riktig polaritet (+ og -). Tomme batterier må fjernes eller skiftes ut umiddelbart. Ulike batterityper eller nye og brukte batterier må ikke brukes sammen.

Tilkoblingsterminalene må ikke kortsluttes. Fare for etsytskader ved kontakt med batterilekksjer eller skadede batterier! Hvis dette skjer, må man bruke beskyttelseshansker

og rengjøre batterirommet med en tørr klut. Batterier skal ikke tas fra hverandre, stikkes hull i, skades, kortsluttes, opphetes, lades opp eller kastes i åpen ild (eksplosjonsfare!). Ikke lagre eller bruk produktet i områder der temperaturen kan falle under 0°C eller stige over +40°C. Ikke utsett produktet for direkte sollys over lengre tid!

Samsvarserklæringen

Herved erklærer ABUS August Bremicker Söhne KG at utstyret 6000KA/120 Bordo er i samsvar med direktivene 2014/30/UE og 2011/65/UE. Den fullstendige teksten til EU-samsvarserklæringen kan etterspørres hos info@abus.de

Kassering

Dette produktet inneholder verdifulle råstoffer. Produktet må etter sin levetid håndteres som avfall i henhold til gjeldende lover og forskrifter. Elektrisk utstyr, batterier og akkumulatører skal ikke kastes i vanlig restavfall. De må håndteres som avfall i henhold til direktiv 2012/19/EU om elektrisk og elektronisk avfall (WEEE), eller i henhold til direktiv 2006/66/EF om batterier og akkumulatører og avfall fra batterier og akkumulatører. Batterier må tas ut av elektroniske apparater før de kasseres. Batteriene skal avfallshåndteres separat. Kontakt den kommunale etaten som er ansvarlig for avfallshåndtering, hvis du har spørsmål. Du får informasjon om returstasjoner som tar imot apparater, f.eks. hos kommune- eller byadministrasjonen, de lokale avfallsselskapene eller hos din faghandel. Sorter emballasjen etter avfallstypen. Papp og kartong er papiravfall, plast kastes i plastavfallet.

Garanti

ABUS-produkter er nøye designet samt produsert og testet i henhold til gjeldende forskrifter. Garantien dekker bare feil som skyldes material- eller produksjonsfeil. Der som det beviselig foreligger material- eller produksjonsfeil, kan produktet repareres eller erstattes etter ABUS skjønn. I slike tilfeller utløper garantien etter den opprinnelige garantiperioden. Eventuelle ytterligere krav er utelukket. ABUS skal ikke holdes ansvarlig for mangler eller skader forårsaket av ytre påvirkninger (som transport, støt), feilaktig bruk, normal slitasje eller manglende overholdelse av denne bruksanvisningen. Ved påstand om garantikrav skal det opprinnelige kjøpsdokumentet med kjøpsdato og en kort skriftlig fejlbeskrivelse vedlegges produktet det klages på.

Tekniske endringer forbeholdes. Vi tar ikke ansvar for feil og trykkfeil.

(FI) Tärkeät tiedot

Tuotetta saa käyttää vain sille varattuun tarkoitukseen. Kaikenlaiset tuotteeeseen tehtävät muutokset ovat kiellettyjä.

Putoamisesta aiheutuvia hengenvaara henkilöautolla tai perävaunulla kuljetettaessa! Jos lukko on polkupyörää henkilöautolla tai perävaunulla kuljetettaessa pidikkeessä, se voi pudota ja aiheuttaa muiden tielläilkkujien loukkaantumisen tai kuoleman. Poista lukko pidikkeestä aina kuljetuksen ajaksi.

Paristoja koskevia ohjeita

Tämä tuote sisältää tyyppin CR2 litiumparis-

ton. Paristot on säilytettävä poissa lasten ulottuvilta. Lapset saattavat laittaa paristoja suuhunsa ja niellä niitä. Se saattaa johtaa vakaviin terveyshaitoihin. Tällaisessa tapauksessa lapsi on toimitettava heti lääkäriin! Paristojen asennuksessa on huomioitava oikea napaisuus (+ ja -). Tyhjät paristot on vaihdettava tai poistettava tuotteesta heti. Älä yhdistä eri paristotyyppejä tai uusia ja käytettyjä paristoja. Älä oikosulje liittimiä. Syöpymissaara joututtaessa kosketuksiin vuotneiden tai vaurioituneiden paristojen kanssa! Käytä siinä tapauksessa soveltuvia suojakäsineitä ja puhdista paristolokero kuivalla liinalla. Paristoja ei saa purkaa osiin, puhkaista, vaurioittaa, oikosulkea, kuumentaa, ladata tai heittää avoanuleen (räjähdysvaara!). Älä säilytä ja käytä tuotetta paikoissa, joissa lämpötila voi laskea alle 0 °C:n tai nousta yli +40 °C:n. Älä altista tuotetta pidemmän aikaa suoralle auringon säteilylle!

Vaatimustenmukaisuusvakuutus

ABUS August Bremicker Söhne KG vakuuttaa, että laite 6000KA/120 Bordo vastaa direktiivejä 2014/30/UE ja 2011/65/UE. Koko EU-vaatimustenmukaisuusvakuutuksen voi tilata sähköpostitse osoitteesta info@abus.de

Hävittäminen

Hävittäminen pakkaus samankaltaisten jätteiden kanssa. Toimita pahvi ja kartonki pahvin-keräykseen, kalvot ja muoviosat hyötyjäte-keräykseen. Tässä tuotteessa on arvokkaita raaka-aineita. Hävittä tuote sen käyttöön päätyttyä voimassa olevien lakimääräysten mukaisesti. Sähkölaitteita, akkuja ja paristoja ei saa hävittää kotitalousjätteen mukana. Hävittämisessä tulee noudattaa sähkö- ja elektroniikkalaiteromusta annettua direktiivä 2012/19/UE (WEEE) tai paristoista ja akuista sekä käytetyistä paristoista ja akuista annettua direktiiviä 2006/66/UE. Paristot on poistettava sähkölaitteista ennen hävittämistä ja hävitettävä erikseen. Jos sinulla on kysyttävää hävittämisestä, käänny vastaavan paikallisen viranomaisen puoleen. Tietoa käytöstä poistetuista laitteista vastaanottavista tahoista saat esim. omasta kunnastasi, paikallisesta jätehuoltoyrityksestä tai liikkeestä, josta olet tuotteen ostanut.

Takuu

ABUS-tuotteet on suunniteltu ja valmistettu erittäin huolellisesti ja testattu voimassa olevien määräysten mukaisesti. Takuu koskee ainoastaan vikoja, joiden voidaan katsoa johtuvan materiaali- tai valmistusviosta. Jos kysy on materiaali- tai valmistusviasta, tuote korjataan tai vaihdetaan ABUSin harkinnan mukaan. Takuu päättyy näissä tapauksissa alkuperäisen takuuajan päättyessä. Tätä laajemmät vaatimukset on nimenomaisesti suljettu pois. ABUS ei vastaa viosta eikä vaurioista, jotka johtuvat ulkoisista vaikutuksista (esim. kuljetuksesta, liiallisesta voimankäytöstä), epäasianmukaisesta käytöstä, normaalista kulumisesta tai tämän ohjeen noudattamatta jättämisestä. Takuuvaatimuksen voimaansaattamiseksi valituksen kohteena olevan tuotteen mukaan on liitettävä alkuperäinen ostokuitti, josta käy ilmi ostopäivä, ja lyhyt kirjallinen kuvaus viasta.

Oikeus teknisiin muutoksiin pidätetään. Virheistä ja painovirheistä ei oteta vastuuta.