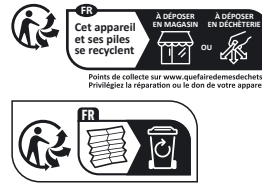
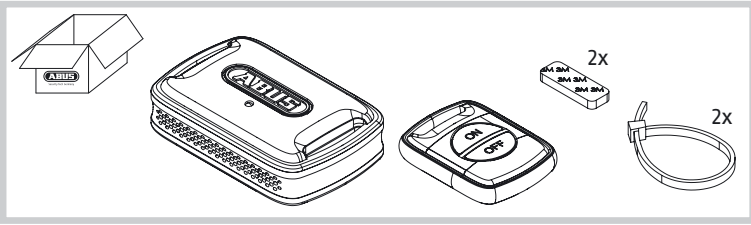


# Alarmbox RC

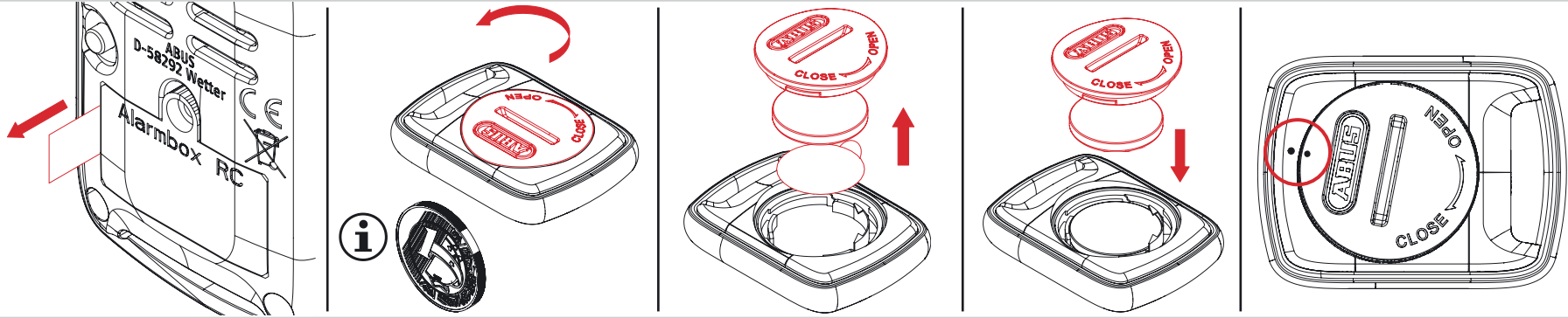


WEEE-Reg.-Nr. DE79663011

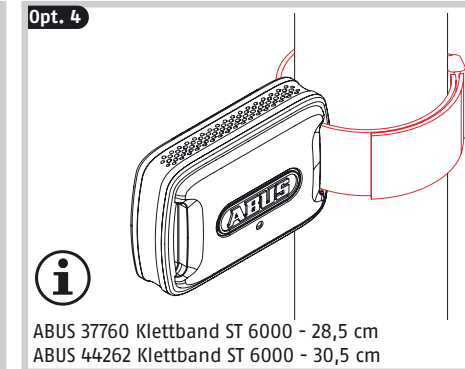
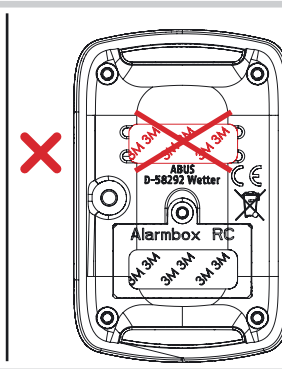
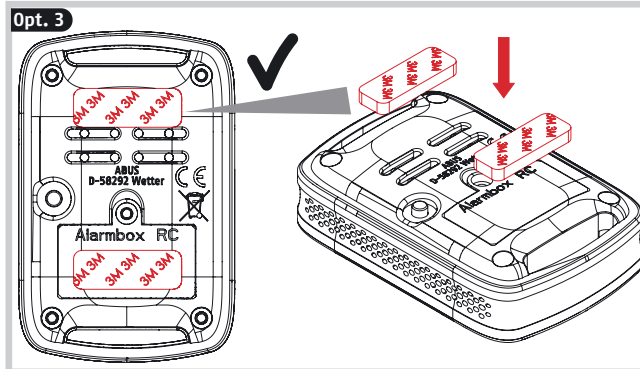
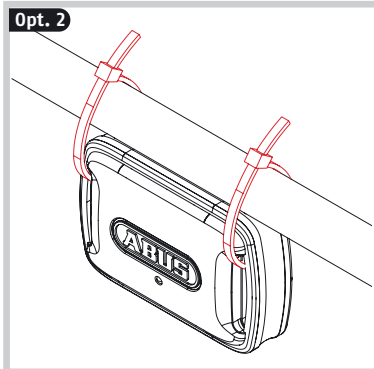
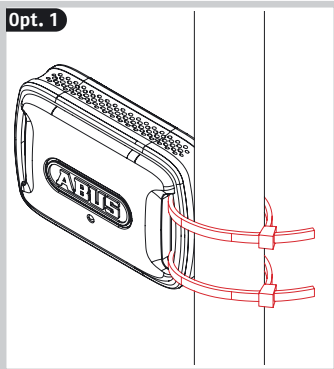
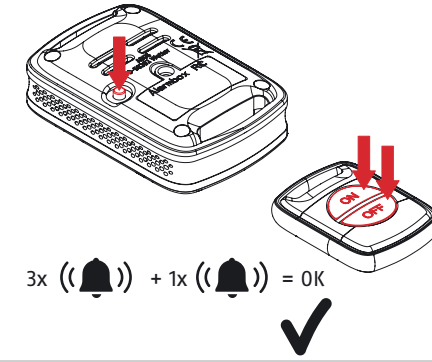


© ABUS 2022  
 ABUS August Bremicker Söhne KG  
 D 58292 Wetter | Germany. | Tel.: +49 (0) 23 35 63 40  
 www.abus.com | info@abus.de

- DE Erstinbetriebnahme
- GB (US) Initial commissioning
- FR Première mise en service
- NL Eerste ingebruikname
- IT Prima messa in servizio
- ES Primera puesta en marcha
- PT Prim. colocação em funcionamento
- DK Første idrifttagning
- SE Första användningen
- NO Første igangkjøring
- PL Pierwsze uruchomienie



- DE Zum Koppeln von Alarmbox und Fernbedienung drücken Sie den Knopf an der Alarmbox und beide Knöpfe an der Fernbedienung gleichzeitig
- GB (US) To pair the Alarmbox and remote control, press reset button on the Alarmbox and both buttons on the remote control simultaneously
- FR Pour coupler le boîtier d'alarme et la télécommande, appuyez simultanément sur le bouton du boîtier d'alarme et sur les deux boutons de la télécommande
- NL Om de alarmbox en de afstandsbediening te koppelen, drukt u tegelijkertijd op de toets op de alarmbox en op beide toetsen op de afstandsbediening
- IT Per accoppiare la centralina d'allarme e il telecomando, premere contemporaneamente il pulsante sulla prima ed entrambi i pulsanti sul secondo
- ES Para emparejar la Alarmbox y el control remoto, pulse simultáneamente el botón de la Alarmbox y los dos botones del control remoto
- PT Para emparelhar a alarmbox e comando à distância, prima o botão da alarmbox e ambos os botões do comando à distância
- DK For at forbinde alarmboksen og fjernbetjeningen skal du trykke på knappen på alarmboksen og på de to knapper på fjernbetjeningen samtidigt
- SE För att länka ihop alarmboxen och fjärrkontrollen ska du trycka på knappen på alarmboxen och båda knapparna på fjärrkontrollen samtidigt
- NO For å pare alarmboksen og fjernkontrollen må du trykke på knappen på alarmboksen og på begge knappene på fjernkontrollen samtidig
- PL Aby sparować skrzynkę alarmową z pilotem, należy jednocześnie nacisnąć przycisk na skrzynce alarmowej i oba przyciski na pilocie



DE Batteriewechsel

GB (US) Battery replacement

FR Echange de pile

NL Batterij vervangen

IT Sostituzione della batteria

ES Cambio de pila

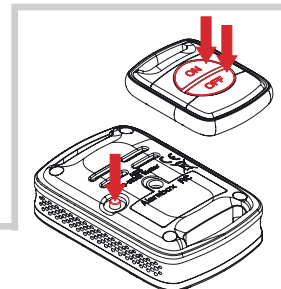
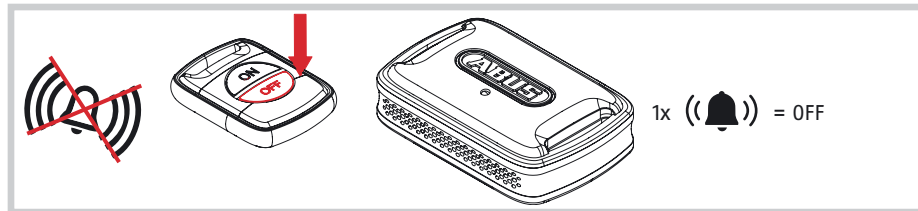
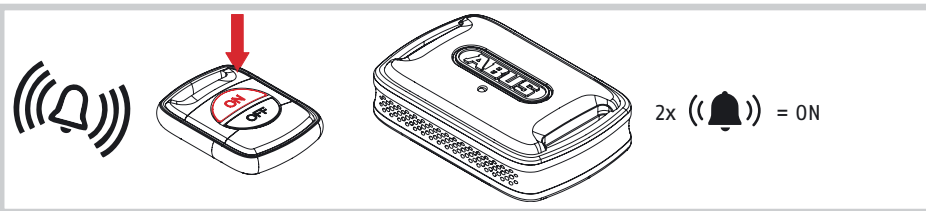
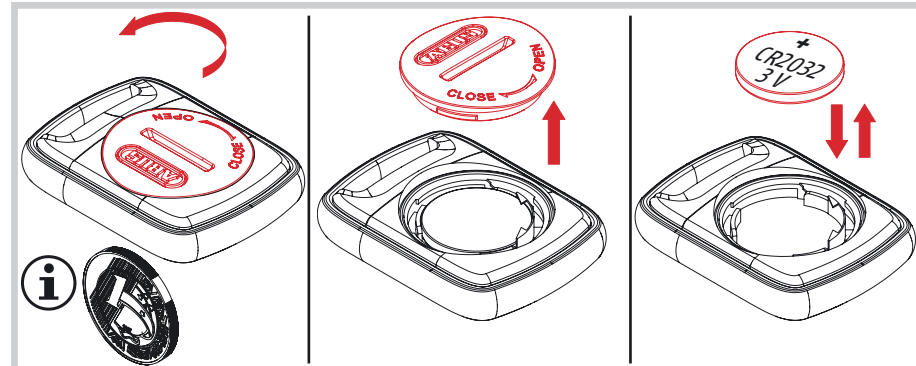
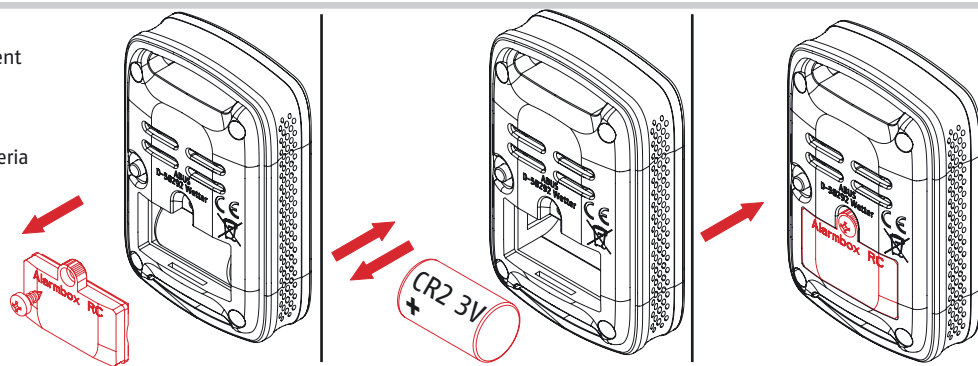
PT Substituição da pilha

DK Batteriskift

SE Batteribyte

NO Batteribytte

PL Zmiana baterii



DE Zum Entkoppeln Alarmbox mit Fernbedienung ausschalten. Knopf an der Alarmbox drücken bis 3 Pieptöne ertönen. Alle 3 Knöpfe zusammen für 6 Sekunden drücken und bei erneutem Piepton loslassen.

GB (US) To unpair, switch off the Alarmbox with the remote control. Press reset button on the Alarmbox until 3 beeps sound. Press all 3 buttons together for 6 seconds and release when the beep sounds again.

FR Pour le découplage, éteignez le boîtier d'alarme avec la télécommande. Appuyez sur le bouton du boîtier d'alarme jusqu'à ce que 3 bips retentissent. Appuyez sur les 3 boutons simultanément pendant 6 sec. et relâchez-les lorsque le bip retentit à nouveau.

NL Om de verbinding te verbreken, schakelt u de alarmbox uit met de afstandsbediening. Druk op de knop op de alarmbox tot er 3 pieptonen klinken. Druk alle 3 knoppen tegelijk 6 seconden in en laat los wanneer de pieptoon opnieuw klinkt.

IT Per disaccoppiare l'alarmbox con controllo remoto, basta spegnarla. Premere il pulsante sulla centralina d'allarme fino a quando non vengono emessi 3 bip. Premere tutti e 3 i pulsanti insieme per 6 sec. e rilasciare quando il segnale acustico viene emesso di nuovo.

ES Para desemparejar, apague la Alarmbox con el control remoto. Pulse el botón de la Alarmbox hasta que suenen 3 pitidos. Pulse los 3 botones a la vez durante 6 segundos y suéltelos cuando vuelva a sonar el pitido.

PT Para desligar, desligar a alarmbox com o comando à distância. Premir o botão na alarmbox até soarem 3 sinais sonoros breves. Premir os 3 botões simultaneamente durante 6 segundos e soltar quando ouvir o sinal sonoro breve.

DK Hvis du vil afbryde forbindelsen, skal du slukke for alarmboksen med fjernbetjeningen. Tryk på knappen på alarmboksen, indtil der lyder 3 biptoner. Tryk på alle 3 knapper samtidigt i 6 sekunder, og slip dem, når der lyder en ny biptone.

SE För att koppla bort alarmboxen stänger du av den med fjärrkontrollen. Tryck på knappen på alarmboxen tills det hörs 3 pip. Tryck på alla tre knapparna samtidigt i 6 sekunder och släpp dem när det piper igen.

NO For å koble fra alarmboksen slår du av den med fjernkontrollen. Trykk på knappen på alarmboksen til du hører tre pip. Hold alle tre knappene inne i seks sekund, og slipp dem når du hører pipetonen på nytt.

PL W celu odłączenia należy wyłączyć skrzynkę alarmową za pomocą pilota zdalnego sterowania. Wcisnąć przycisk na skrzynce alarmowej aż do usłyszenia 3 sygnałów dźwiękowych. Wcisnąć wszystkie 3 przyciski razem na 6 sek. i zwolnić po ponownym rozbrzmieniu sygnału dźwiękowego.

DE Lesen Sie diese **Sicherheitshinweise** durch und befolgen Sie diese. Das Nichtbeachten kann zu einem Brand und / oder Personen- und Sachschäden führen! Verpackungsmaterial von Kindern fernhalten: Erstickungsgefahr! Das Produkt darf nur für den vorgesehenen Zweck verwendet werden. Jegliche Veränderung an dem Produkt ist untersagt. Funkfrequenz: 433 - 434 MHz, maximale Sendeleistung: 84.8 dBm @ 3m.

#### Batteriehinweise

Dieses Produkt enthält zwei 3 V Lithium Batterien (CR 2 und CR2032). Batterien dürfen nicht in die Hände von Kindern gelangen. Kinder können Batterien in den Mund nehmen und verschlucken. Dies kann zu ernsthaften Gesundheitsschäden führen. Suchen Sie in einem solchen Fall sofort einen Arzt auf! Batterien müssen in der richtigen Polarität (+ und -) eingelegt werden. Leere Batterien müssen umgehend entnommen oder ersetzt werden. Die Anschlussklemmen dürfen nicht kurzgeschlossen werden. Verätzungsgefahr bei Kontakt mit ausgelaufenen oder beschädigten Batterien! Benutzen Sie in diesem Fall geeignete Schutzhandschuhe und reinigen Sie das Batteriefach mit einem trockenen Tuch. Batterien dürfen nicht zerlegt, angestochen, beschädigt, kurzgeschlossen, erhitzt oder ins offene Feuer geworfen werden (Explosionsgefahr!). Lagern und benutzen Sie das Produkt nicht in Bereichen, in denen die Temperatur -20°C unterschreiten oder +40°C überschreiten kann. Setzen Sie das Produkt nicht für längere Zeit direkter Sonneneinstrahlung aus!

#### Konformitätserklärung

Hiermit erklärt ABUS August Bremicker Söhne KG, dass der Funkan-

lagentyp Alarmbox RC den Richtlinien 2014/53/EU und 2011/65/EU entspricht. Der vollständige Text der EU-Konformitätserklärung ist unter der folgenden Internetadresse verfügbar: docs.abus.com

#### Entsorgung

Dieses Produkt enthält wertvolle Rohstoffe. Entsorgen Sie das Produkt am Ende seiner Lebensdauer gemäß den geltenden gesetzlichen Bestimmungen. Elektrogeräte, Akkus und Batterien dürfen nicht über den Hausmüll entsorgt werden. Die Entsorgung muss gemäß Richtlinie 2012/19/EU über Elektro- und Elektronik-Altgeräte (WEEE), bzw. gemäß Richtlinie 2006/66/EG über Batterien und Akkumulatoren sowie Altbatterien und Altakkumulatoren erfolgen. Batterien müssen vor der Entsorgung aus den Elektrogeräten entfernt und separat der Entsorgung zugeführt werden. Entsorgen Sie die Verpackung sortenrein. Geben Sie Pappe und Karton zum Altpapier, Folien und Kunststoffteile in die Wertstoff-Sammlung. Bitte wenden Sie sich bei Rückfragen an die für die Entsorgung zuständige kommunale Behörde. Informationen zu Rücknahmestellen für Ihre Altgeräte erhalten Sie z.B. bei der örtlichen Gemeinde- bzw. Stadtverwaltung, den örtlichen Entsorgungsunternehmen oder bei Ihrem Fachhändler.

#### Gewährleistung

ABUS Produkte sind mit größter Sorgfalt konzipiert, hergestellt und nach geltenden Vorschriften geprüft. Die Gewährleistung erstreckt sich ausschließlich auf Mängel, die auf Material- oder Herstellungsfehler zurückzuführen sind. Falls nachweislich ein Material- oder Herstellungsfehler vorliegt, wird das Produkt nach Ermessen von

ABUS repariert oder ersetzt. Die Gewährleistung endet in diesen Fällen mit dem Ablauf der ursprünglichen Gewährleistungslaufzeit. Weitergehende Ansprüche sind ausdrücklich ausgeschlossen. ABUS haftet nicht für Mängel und Schäden, die durch äußere Einwirkungen (z.B. Transport, Gewalteinwirkung), unsachgemäße Bedienung, normalen Verschleiß und Nichtbeachtung dieser Anleitung entstanden sind. Bei Geltendmachung eines Gewährleistungsanspruchs ist dem zu beanstandenden Produkt der originale Kaufbeleg mit Kaufdatum und eine kurze schriftliche Fehlerbeschreibung beizufügen.

GB (US) Please read and follow these **safety instructions**.

Non-observance of these instructions could lead to fire, injury to persons and/or device damage! Keep packaging material away from children: Danger of suffocation! The product may only be used for its intended purpose. Any modification to the product is prohibited. Radio frequency: 433 - 434 MHz, maximum transmission power: 84.8 dBm @ 3m.

#### Battery instructions

This product contains two 3 V lithium batteries (CR2 and CR2032). Keep batteries out of the reach of children. Children may put batteries in their mouths and swallow them. This can cause serious harm to their health. Seek immediate medical attention in this event! Batteries must be inserted with the correct polarity (+ and -). Empty batteries must be removed or replaced immediately. The battery terminals must not be short-circuited. Risk of burns from contact with leaking or damaged batteries! In these cases, use suitable protective

gloves and clean the battery compartment with a dry cloth. Batteries must not be dismantled, punctured, damaged, short-circuited, heated, charged or thrown into an open fire (risk of explosion!). Do not use or store the product in areas where the temperature could reach below -20°C or above +40°C. Do not expose the product to direct sunlight for long periods of time.

#### EU Declaration of Conformity

ABUS August Bremicker Söhne KG hereby declares that the radio equipment type Alarmbox RC is in compliance with Directives 2014/53/EU and 2011/65/EU. The full text of the EU declaration of conformity is available at the following internet address: docs.abus.com

#### UK Declaration of Conformity

Hereby, ABUS August Bremicker Söhne KG declares that the radio equipment type Alarmbox RC is in compliance with the Radio Equipment Regulations 2017 and the Restriction of the Use of Certain Hazardous Substances in Electrical and Electronic Equipment Regulations 2012. The full text of the UK declaration of conformity is available at the following internet address: docs.abus.com

#### Disposal

This product contains valuable raw materials. At the end of its service life, dispose of the product in accordance with the applicable legal requirements. Electrical appliances, rechargeable batteries and batteries must not be disposed of with household waste. Disposal must be carried out in accordance with Directive 2012/19/EU on waste electrical and electronic equipment (WEEE), or Directive

2006/66/EC on batteries and accumulators and waste batteries and accumulators. Batteries must be removed from electrical appliances and disposed of separately before disposal Dispose of the packaging according to type. Separate the cardboard, foil and plastic elements for recycling. Please contact the local authority responsible for disposal if you have any queries. You can obtain information on collection points for your old appliances, for example, from the local municipal or city administration, the local waste disposal companies, or your specialist dealer.

#### Warranty

ABUS products are designed, manufactured and tested in accordance with applicable regulations with great care. The warranty exclusively covers faults that are caused by material or manufacturing defects. If a material or manufacturing defect can be proven, the product will be repaired or replaced at the discretion of the warrantor. In such cases, the warranty ends with the termination of the original warranty period. Any further claims are expressly excluded. ABUS assumes no liability for defects or damage that has been caused by external influences (e.g. transport, external forces), improper use, normal wear and tear or non-compliance with this operating and installation instructions document. If a warranty claim is asserted, the product must be returned with the original receipt with date of purchase and a brief written description of the fault.

#### Information regarding FCC certification for USA

Warning: Changes or modifications not expressly approved by the party responsible for compliance could void the user's authority to operate the equipment.

NOTE: This equipment has been tested and found to comply with the limits for a Class B digital device, pursuant to part 15 of the FCC Rules. These limits are designed to provide reasonable protection against harmful interference in a residential installation. This equipment generates, uses and can radiate radio frequency energy and, if not installed and used in accordance with the instructions, may cause harmful interference to radio communications. However, there is no guarantee that interference will not occur in a particular installation. If this equipment does cause harmful interference to radio or television reception, which can be determined by turning the equipment off and on, the user is encouraged to try to correct the interference by one or more of the following measures:

- Reorient or relocate the receiving antenna.
- Increase the separation between the equipment and receiver.
- Connect the equipment into an outlet on a circuit different from that to which the receiver is connected.
- Consult the dealer or an experienced radio/TV technician for help.

This device complies with Part 15 of the FCC Rules. Operation is subject to the following two conditions: (1) This device may not cause harmful interference, and (2) this device must accept any interference received, including interference that may cause undesired operation.

ABUS Mobile Security, Inc.  
1765 N. Elston Avenue - Suite 204  
Chicago, IL 60642

Phone: 312-640-1111

**(FR)** Lisez et suivez ces **consignes de sécurité**. Leur non-respect peut conduire à un incendie et/ou des dommages matériels et corporels ! Gardez le matériel d'emballage hors de portée des enfants : Risque d'asphyxie ! Le produit ne peut être utilisé que pour l'usage auquel il est destiné. Toute modification du produit est interdite. Fréquence radio : 433 - 434 MHz, puissance d'émission maximale : 84.8 dBm @ 3m.

#### Remarques concernant les piles

Ce produit contient deux 3 V piles lithium (CR2 et CR2032). Les piles doivent être conservées hors de portée des enfants. Les enfants peuvent mettre les piles dans leur bouche et les avaler. Cela peut entraîner de graves atteintes à la santé. Dans ce cas, consultez immédiatement un médecin ! La polarité (+ et -) doit être respectée lors de la mise en place des piles. Les piles vides doivent être immédiatement retirées ou remplacées. Les bornes de raccordement ne doivent pas être court-circuitées. Risque de brûlures par contact avec des batteries qui fuient ou sont endommagées ! Dans ce cas, utilisez des gants de protection adaptés et nettoyez le compartiment à piles avec un chiffon sec. Les batteries ne doivent pas être démontées, percées, endommagées, court-circuitées, chauffées, rechargées ou jetées dans un feu ouvert (risque d'explosion !). Ne

stockez et n'utilisez pas le produit dans des endroits où la température peut être inférieure à -20°C ou supérieure à +40°C. N'exposez pas le produit au rayonnement direct du soleil pour une période prolongée !

#### Déclaration de conformité

ABUS August Bremicker Söhne KG déclare par la présente que le système radio de type Alarmbox RC est conforme aux directives 2014/53/UE et 2011/65/UE. Le texte intégral de la déclaration de conformité de l'UE est disponible à l'adresse Internet suivante : docs.abus.com

#### Mise au rebut

Ce produit contient des matières premières précieuses. À la fin de sa durée de vie, éliminez le produit conformément aux exigences légales applicables. Les appareils électriques, les piles rechargeables et les batteries ne doivent pas être éliminés avec les déchets ménagers. L'élimination doit être effectuée conformément à la directive 2012/19/UE relative aux déchets d'équipements électriques et électroniques (DEEE), ou à la directive 2006/66/CE relative aux piles et accumulateurs et aux déchets de piles et d'accumulateurs. Les piles doivent être retirées des appareils électriques avant d'être mises au rebut et doivent être éliminées séparément. Éliminez les emballages séparément selon leur nature. Éliminez le carton-pâte et le carton avec le papier recyclé, les films et les pièces en plastique avec les matières recyclables. Pour toute question, veuillez contacter l'autorité locale responsable de la mise au rebut. Vous pouvez obtenir des informations sur les points de collecte de vos anciens appareils, par exemple auprès de l'administration communale ou municipale, des entreprises locales de collecte des déchets ou de votre revendeur spécialisé.

#### Garantie

Les produits ABUS sont conçus, fabriqués et testés avec beaucoup de soin et selon la réglementation applicable. La garantie couvre uniquement les vices résultant de défauts matériels ou de fabrication présents au moment de la vente. En présence d'un défaut matériel ou de fabrication prouvé, le produit est réparé ou remplacé au gré du donneur de garantie. La garantie se termine, dans de tels cas, à expiration de la durée d'origine de la garantie. Toute revendication au-delà de cette date est explicitement exclue. ABUS décline toute responsabilité pour des vices et dommages résultant des influences extérieures (p.ex. avaries de transport, emploi de la force), d'une utilisation inappropriée, de l'usure normale ou de la non-observation des présentes instructions. En cas d'une demande dans le cadre de la garantie, l'article réclamé doit être accompagné du justificatif mentionnant la date d'achat et d'une description du défaut.

**(NL)** Lees deze **veiligheidsinstructies** en volg ze op. Het niet opvolgen van deze instructie kan tot brand en/of letsel en materiële schade leiden! Houd verpakkingsmateriaal uit de buurt van kinderen: Verstikkingsgevaar! Het product mag alleen worden gebruikt voor het doel waarvoor het is bestemd. Elke wijziging aan het product is verboden. Frequentie: 433 - 434 MHz, maximaal zendvermogen: 84.8 dBm @ 3m.

#### Batterij-instructies

Dit product bevat twee 3 V lithium batterijen (CR2 en CR2032). Batterijen mogen niet in de handen van kleine kinderen terecht komen. Kinderen kunnen batterijen in hun mond steken en doorslikken. Dit kan ernstige schade aan de gezondheid toebrengen. Neem in dergelijke gevallen direct contact op met een arts! De batterijen moeten met de juiste polariteit (+ en -) worden geplaatst. Lege batterijen moeten onmiddellijk worden verwijderd of vervangen. De aansluitklemmen mogen niet worden kortgesloten. Risico op letsel door bijtende stoffen door contact met lekkende of beschadigde batterijen! Gebruik in dat geval geschikte veiligheidshandschoenen en reinig het batterijvak met een droge doek. Batterijen mogen niet uit elkaar gehaald, doorboord, beschadigd, kortgesloten, verhit, opgeladen of in open vuur gegooid worden (explosiegevaar!). Bewaar en gebruik het product niet in omgevingen waarin temperaturen lager dan -20°C of hoger dan +40°C kunnen heersen. Stel het product niet gedurende langere tijd bloot aan zonnestralen!

#### Conformiteitsverklaring

ABUS August Bremicker Söhne KG verklaart hierbij dat het radio-systeem type Alarmbox RC voldoet aan de richtlijnen 2014/53/UE en 2011/65/EU. De volledige tekst van de EU-conformiteitsverklaring is beschikbaar op het volgende internetadres: docs.abus.com

#### Afvoer

Dit product bevat waardevolle grondstoffen. Voer het product aan het einde van de levensduur af volgens de geldende wettelijke bepalingen. Elektrische apparaten, oplaadbare accu's en batterijen mogen niet met het huisvuil worden weggegooid. Afvoer en verdere verwerking moet gebeuren in overeenstemming met Richtlijn 2012/19/EU betreffende afgedankte elektrische en elektronische apparatuur (WEEE) of volgens Richtlijn 2006/66/EG inzake batterijen en accu's, alsmede afgedankte batterijen en accu's. Batterijen moeten uit elektrische apparaten worden verwijderd en vóór verwijdering afzonderlijk worden afgevoerd. Voer de verpakking gesorteerd af. Karton behoort bij het oud papier, folies en plastic onderdelen bij de recyclebare materialen. Neem bij vragen contact op met de gemeente die verantwoordelijk is voor de afvalverwijdering. Informatie over inzamelputten voor uw oude apparaten kunt u bijvoorbeeld krijgen bij het plaatselijke gemeente- of stadsbestuur, de plaatselijke afvalverwerkingsbedrijven of bij uw vakdealer.

#### Garantie

ABUS producten zijn met de grootste zorg- vuldigheid ontworpen, geproduceerd en op basis van de geldende voorschriften getest. De garantie heeft uitsluitend betrekking op gebreken die op materiaal- of fabrieksfouten duiden op het moment van verkoop. Bij bewijs van een materiaal- of fabrieksfout wordt de product na beoordeling van de garantiegever gerepareerd of vervangen. De garantie eindigt in dit geval met het aflopen van de oorspronkelijke garantieperiode. Verdergaande aanspraken zijn uitdrukkelijk uitgesloten. ABUS is niet aansprakelijk voor gebreken en schade die zijn veroorzaakt door inwerkingen van buitenaf (bijvoorbeeld door transport, inwerking van geweld), onjuist gebruik, normale slijtage of het niet in acht nemen van deze handleiding. Bij het indienen van een garantieclaim moet bij de product het originele aankoopbewijs met datum van de aankoop en een korte schriftelijke beschrijving van de fout worden gevoegd.

**(IT)** Leggere e seguire queste **istruzioni di sicurezza**. La mancata osservanza delle avvertenze può portare a incendi o danni a persone e cose! Tenere il materiale di imballaggio lontano dalla portata dei bambini: Pericolo di soffocamento! Il prodotto può essere utilizzato solo per lo scopo previsto. Qualsiasi modifica al prodotto è proibita. Frequenza radio: 433 - 434 MHz, potenza massima di trasmissione: 84.8 dBm @ 3m.

#### Note sulle batterie

Questo prodotto contiene due 3 V batterie al litio (CR2 e CR2032). Le batterie devono essere tenute fuori dalla portata dei bambini. I bambini possono mettere le batterie in bocca e ingoiarle. Questo può causare gravi danni alla salute. In questo caso contattare immediatamente un medico! Le batterie devono essere inserite verificando la polarità corretta (+ e -). Le batterie scariche devono essere immediatamente rimosse o sostituite. I terminali non devono essere cortocircuitati. Rischio di ustioni per contatto con batterie che perdono o sono danneggiate! In questo caso, indossare guanti protettivi adatti e pulire il vano batterie con un panno asciutto. Le batterie non devono essere smontate, forate, danneggiate, cortocircuitate, riscaldate, caricate o gettate in un fuoco aperto (rischio di esplosione!). Non utilizzare o conservare il prodotto in ambienti in cui le temperature scendono al di sotto dei -20°C o salgono al di sopra dei +40°C. Non esporre il prodotto per troppo tempo ai raggi solari diretti.

#### Dichiarazione di conformità

ABUS August Bremicker Söhne KG dichiara che il sistema radio Alarmbox RC è conforme alle direttive 2014/53/UE e 2011/65/UE. Il testo completo della dichiarazione di conformità UE è disponibile al seguente indirizzo Internet: docs.abus.com

#### Smaltimento

Questo prodotto contiene materie prime preziose. Al termine della sua vita utile, smaltire il prodotto secondo le disposizioni di legge vigenti. Apparecchi elettrici, batterie ricaricabili e pile non devono essere smaltiti con i rifiuti domestici. Lo smaltimento deve essere effettuato in conformità alla direttiva 2012/19/UE sui rifiuti di apparecchiature elettriche ed elettroniche (RAEE) o alla direttiva 2006/66/CE su pile e accumulatori, nuovi o esausti. Le batterie devono essere rimosse dagli apparecchi elettrici e smaltite separatamente prima dello smaltimento. Smaltire l'imballaggio differenziando le sue componenti. Carta e cartone nella carta, pellicole e parti in plastica nella plastica. In caso di domande contattare l'autorità locale res-

pensabile per lo smaltimento. Le informazioni sui punti di raccolta per i vostri vecchi apparecchi possono essere ottenute, per esempio, dalle amministrazioni comunali o cittadine, dalle aziende locali di smaltimento dei rifiuti o dal vostro rivenditore specializzato.

#### Garanzia

I prodotti ABUS sono progettati con la massima cura, costruito e collaudato in conformità alle direttive vigenti in materia. La garanzia copre esclusivamente gli inconvenienti a difetti di materiale o di fabbricazione. Nel caso in cui sia comprovato un difetto di materiale o di fabbricazione il prodotto verrà riparato o sostituito a discrezione del garante. La garanzia di qualità termina in questi casi alla scadenza del periodo originario di garanzia. Si escludono espressamente ulteriori pretese. ABUS non è responsabile per difetti o danni causati da fattori esterni (ad esempio trasporto, uso forzato), da un utilizzo non appropriato, dal normale logoramento o dalle mancate osservanza delle presenti istruzioni. Qualora si faccia valere una pretesa di garanzia, allegare al prodotto d'acquisto originale contenente la data d'acquisto, e una breve descrizione scritta del difetto.

**(ES)** Lea atentamente estos **avisos de seguridad** y téngalos en cuenta en todo momento. El incumplimiento podría provocar un incendio y/o causar daños personales y materiales. Mantenga el material de embalaje fuera del alcance de los niños: ¡Peligro de asfixia! El producto solo puede utilizarse para el fin previsto. Queda prohibida cualquier modificación del producto. Frecuencia de radio: 433 - 434 MHz, potencia de emisión máxima: 84.8 dBm @ 3m.

#### Indicaciones de las pilas

Este producto contiene dos pilas de litio de 3 V (CR2 y CR2032). Las pilas no deben estar al alcance de los niños. Se las podrían meter en la boca y atragantarse. Esto puede provocar daños graves para la salud. Si esto ocurre, busque atención médica inmediatamente. Al insertar las pilas, debe respetarse la polaridad correcta (+ y -). Las pilas descargadas deben extraerse o sustituirse inmediatamente. Los contactos de conexión de las pilas no deben hacer cortocircuito. Peligro de quemaduras por contacto con pilas derramadas o dañadas. En este caso utilice guantes de protección apropiados y limpie el compartimento de pilas con un paño seco. Las baterías no se deben desmontar, perforar, dañar, cortocircuitar, calentar, cargar ni arrojar al fuego (riesgo de explosión!). No almacene ni utilice el producto en espacios cuyas temperaturas no superen los -20°C o sean superiores a +40°C. El producto no debe permanecer expuesto a la luz del sol durante un periodo de tiempo prolongado.

#### Declaración de conformidad

ABUS August Bremicker Söhne KG declara por la presente que el sistema de radiocomunicación tipo Alarmbox RC cumple con las Directivas 2014/53/UE y 2011/65/UE. El texto completo de la declaración de conformidad CE está disponible en la siguiente dirección de Internet: docs.abus.com

#### Eliminación

Este producto contiene materias primas valiosas. Al finalizar la vida útil del producto, deséchelo cumpliendo lo establecido por la ley. Los aparatos eléctricos, las pilas recargables y las baterías no deben eliminarse con la basura doméstica. La eliminación debe realizarse de acuerdo con la Directiva 2012/19/UE sobre residuos de aparatos eléctricos y electrónicos (RAEE), o la Directiva 2006/66/CE relativa a las pilas y acumuladores y a los residuos de pilas y acumuladores. Las pilas deben ser retiradas de los aparatos eléctricos y eliminadas por separado antes de su desecho. Deseche el embalaje en el contenedor correspondiente. Tire el cartón y el papel en el contenedor azul y los films y piezas de plástico en el contenedor amarillo. Si tiene alguna duda, póngase en contacto con la autoridad local responsable de la eliminación. Puede obtener información sobre los puntos de recogida de aparatos viejos, por ejemplo, a través de la administración municipal o de la ciudad, de las empresas locales de eliminación de residuos o de su distribuidor especializado.

#### Garantía

Productos ABUS están diseñados y producidos con gran cuidado y comprobado atendiendo a las disposiciones vigentes. La garantía cubrirá exclusivamente los defectos que estén originados por errores en los materiales o en la fabricación. En caso de que se pueda demostrar un error en los materiales o la fabricación, ABUS decidirá si reparar o reemplazar el producto. La garantía finalizará en dichos caso con la finalización del tiempo de vigencia original de la garantía. Quedan excluidas expresamente las reclamaciones

que vayan más allá de lo indicado. ABUS no se hace responsable por defectos y daños ocasionados por influencias externas (p. ej., el transporte, uso de la fuerza), manejo incorrecto, desgaste normal y la inobservancia del presente manual. Al efectuar una reclamación de garantía se deberá adjuntar al producto en cuestión la facture de compra con la fecha de compra y una descripción breve por escrito del fallo.

**(PT)** Leia e siga estas **instruções de segurança**. A inobservância pode resultar num incêndio e/ou em ferimentos pessoais e danos materiais! Manter o material de embalagem longe das crianças: Risco de asfixia! O produto só pode ser utilizado para o fim a que se destina. Qualquer modificação ao produto é proibida. Frequência de rádio: 433 – 434 MHz, potência máxima de transmissão: 84.8 dBm @ 3m.

**Instruções sobre a bateria**

Este produto contém duas pilhas de lítio de 3 V (CR2 e CR2032). As pilhas não devem ser manuseadas por crianças. As crianças podem colocar as pilhas na boca e engoli-las. Isto pode levar a graves problemas de saúde. Neste caso, contacte imediatamente um médico! As pilhas têm de ser inseridas com a polaridade correta (+ e -). As pilhas descarregadas têm de ser imediatamente removidas ou substituídas. Os contactos de conexão não podem ser ligados em curto-circuito. Risco de queimaduras por contacto com pilhas com derrame de eletrolítico ou pilhas danificadas! Neste caso, usar luvas de proteção adequadas e limpar o compartimento da bateria com um pano seco. As baterias não devem ser desarmadas, perfuradas, danificadas, curto-circuitadas, aquecidas, carregadas ou atiradas para um fogo (risco de explosão!). Não armazenar ou utilizar o produto em áreas onde a temperatura possa descer abaixo de -20°C ou exceder os +40°C. Não exponha o produto à luz solar direta durante longos períodos de tempo!

**Declaração de Conformidade**

ABUS August Bremicker Söhne KG declara que o tipo de sistema de rádio Alarmbox RC cumpre as Diretivas 2014/53/UE e 2011/65/UE. O texto completo da Declaração de Conformidade UE está disponível no seguinte endereço Internet: docs.abus.com

**Eliminação**

Este produto contém matérias-primas valiosas. No final da sua vida útil, eliminar o produto de acordo com os requisitos legais aplicáveis. Os aparelhos elétricos, pilhas recarregáveis e baterias não devem ser eliminados com o lixo doméstico. A eliminação deve ser efetuada em conformidade com a Diretiva 2012/19/UE sobre resíduos de equipamentos elétricos e eletrónicos (REEE), ou com a Diretiva 2006/66/CE sobre pilhas e acumuladores e respetivos resíduos. As baterias devem ser removidas dos aparelhos elétricos e colocadas no respetivo ecoponto. Eliminar a embalagem de acordo com o tipo. Coloque papelão e cartão no ecoponto para papel, películas e peças plásticas no ecoponto para plásticos. Contacte a autoridade local responsável pela reciclagem, se tiver alguma dúvida. Informações sobre os pontos de recolha dos seus aparelhos antigos podem ser obtidas, por exemplo, junto da administração municipal ou local, das empresas locais de reciclagem de resíduos ou do seu revendedor especializado.

**Garantia**

Os produtos ABUS são produzidos com grande cuidado e são examinados segundo as normas em vigor. A garantia cobre apenas os danos que sejam derivados de defeitos no material ou derivados de erros ocorridos na produção. Se se comprovar o defeito no material ou erro ocorrido na produção, a ABUS assume se necessário a reparação ou substituição do produto. A garantia prescreve nestes casos com o terminar do período de garantia original. Qualquer reclamação adicional está excluída. A ABUS não assume qualquer responsabilidade por danos provocados por influências exteriores (p.ex. transporte, danificação através de golpes violentos), utilização indevida, desgaste normal e a não observação das instruções que constam neste folheto. Em caso de acionamento do direito à garantia deverá ser enviado juntamente com o produto o recibo de compra original onde conste a data de compra e ainda uma curta descrição do mal-funcionamento.

**(DK)** Læs disse **sikkerhedshenvisninger**, og følg dem. Manglende overholdelse kan føre til brand og / eller person- og tingskader! Hold emballagen væk fra børn: Fare for kvælning! Produktet må kun anvendes til det formål, det er beregnet til. Enhver ændring af

produktet er forbudt. Radiofrekvens: 433 - 434 MHz, Transmissions-effekt: 84.8 dBm @ 3m.

**Batterianvisninger**

Dette produkt indeholder to 3 V CR2 lithiumbatterier (CR2 og CR2032). Batterierne skal holdes væk fra børn. Børn kan tage batterierne i munden og sluge dem. Dette kan føre til alvorlige sundhedsskader. I så fald skal du søge læge med det samme! Batterierne skal lægges i, så polerne (+ og -) vender rigtigt. Tomme batterier skal omgående tages ud eller udskiftes. Tilslutningsklemmerne må ikke kortsluttes. Fare for kvæstelser ved kontakt med lækkende eller beskadigede batterier! Benyt i så fald egnede beskyttelseshandsker, og rengør batterirommet med en tør klud. Batterier må ikke skilles ad, stikkes i, beskadiges, kortsluttes, opvarmes, oplades eller kastes på åben ild (fare for eksplosion!). Opbevar og benyt ikke produktet i områder, hvor temperaturen kan komme under -20°C eller over +40°C. Udsæt aldrig produktet for direkte sollys i længere tid!

**Overensstemmelseserklæringen**

Hermed erklærer ABUS August Bremicker Söhne KG, at det trådløse anlæg Alarmbox RC er i overensstemmelse med direktiverne 2014/53/ EU og 2011/65/UE. EU-overensstemmelseserklæringens fulde tekst kan findes på følgende internetadresse: docs.abus.com

**Bortskaffelse**

Dette produkt indeholder værdifulde råstoffer. Bortskaf produktet iht. de gældende lovmæssige bestemmelser, når dets levetid er afsluttet. Elektronisk udstyr og batterier må ikke bortskaffes sammen med husholdningsaffaldet. Bortskaffelsen skal ske iht. direktiv 2012/19/EU om affald af elektrisk og elektronisk udstyr (WEEE) eller iht. direktiv 2006/66/EF om batterier og akkumulatorer og udtjente batterier og akkumulatorer. Før bortskaffelsen skal batterier fjernes fra det elektroniske udstyr og afleveres separat til bortskaffelse. Bortskaf emballagen sorteret efter type. Aflever pap og karton til papiraffald, folie og plast til genbrug. Hvis du har spørgsmål, bedes du henvende dig til de kommunale myndigheder, der er ansvarlige for bortskaffelse. Du kan få oplysninger om indsamlingssteder til dit gamle udstyr hos f.eks. de lokale myndigheder, de lokale genbrugsstationer eller hos din forhandler.

**Garanti**

ABUS-produkter er udviklet og produceret med største grundighed og kontrolleret efter gældende forskrifter. Garantien omfatter udelukkende mangler, som skyldes materiale eller produktionsfejl. Hvis der kan dokumenteres en materiale- eller produktionsfejl, repareres eller erstattes produktet efter ABUS skøn. Garantien omfatter i disse tilfælde med udløbet af den oprindelige garantiperiode. Der kan ikke stilles yderligere krav. ABUS hæfter ikke for mangler eller skader, som er opstået som følge af udefrakommende påvirkninger (f.eks. transport, vold), ukorrekt anvendelse, normalt slid eller manglende overholdelse af denne vejledning. I tilfælde af garantikrav skal den originale kvittering med salgsdato og en kort skriftlig fejlbeskrivelse vedlægges det pågældende defekte produkt.

**(SE)** Läs igenom de här **säkerhetsanvisningarna** och följ dem. Att inte följa dem kan leda till brand och/eller person- och sakska-dor! Håll förpackningsmaterial undan från barn: Kvävningrisk! Produkten får endast användas för det avsedda ändamålet. Det är förbjudat att vidta ändringar på produkten. Radiofrekvens: 433 – 434 MHz, överföringseffekt: 84.8 dBm @ 3m.

**Batterianvisningar**

Den här produkten innehåller två 3 V CR2 litiumbatterier (CR2 och CR2032). Håll batterierna utom räckhåll för barn. Barn kan stoppa batterier i munnen och svälja dem. Detta kan orsaka allvarliga skador. Uppsök i sådana fall läkare omedelbart! Batterier måste läggas in med rätt polaritet (+ och -). Tomma batterier ska direkt tas ut eller bytas. Anslutningsklimmorna får inte kortsutas. Risk för frätskador vid kontakt med batterier som läcker eller har skadats! Använd i sådant fall lämpliga skyddshandskar och rengör batterifa-cket med en torr trasa. Batterier får inte demonteras, stickas sönder, skadas, kortsutas, värmas upp, laddas upp eller läggas i öppen eld (risk för explosion!). Produkten får inte lagras eller användas i områ-den där temperaturen kan underskrida -20°C eller överskrida +40°C. Utsätt inte produkten för direkt solljus under längre tid!

**Försäkran**

Härmed försäkrar ABUS August Bremicker Söhne KG att den trådlösa anläggningen Alarmbox RC uppfyller kraven i direktiven 2014/53/UE och 2011/65/UE. EU-försäkran om överensstämmelse finns att läsa i

sin helhet på: docs.abus.com

**Avfallshantering**

Den här produkten innehåller värdefulla råmaterial. Släng pro-dukten i enlighet med gällande lagstadgade bestämmelser vid slutet av dess livslängd. Elektriska apparater och batterier, varken uppladdningsbara eller engångs, får inte slängas i hushållsopor-na. Bortskaffningen måste göras i enlighet med direktiv 2012/19/EU om avfall som utgörs av eller innehåller elektrisk och elektronisk utrustning (WEEE) resp. i enlighet med 2006/66/EG om batterier och akkumulatoreer och förbrukade batterier och akkumulatoreer. Innan avfallshantering måste batterierna tas ut ur elektriska apparater och lämnas in separat till återvinning. Källsortera förpackningen. Släng papp och kartong, folier och plastlarv i återvinningen. Vid frågor ska du vända dig till den lokala myndigheten som är ansvarig för bortskaffning och återvinning. Du kan få information om ställen att lämna in dina förbrukade enheter från den lokala kommun- eller stadsförvaltningen, det lokala återvinningsföretaget eller din återförsäljare.

**Garanti**

ABUS-produkter är noggrant utformade, tillverkade och testade enligt gällande föreskrifter. Garantin omfattar bara sådana brister som beror på material- eller tillverkningsfel. Finns det bevisligen material- eller tillverkningsfel, så reparerer eller ersätter ABUS produktet efter egen bedömning. Garantin upphör i så fall i och med att den ursprungliga garantitiden går ut. Ytterligare anspråk är uttryckligen uteslutna. ABUS ansvarar inte för brister och skador som beror på yttre påverkan (t.ex. transport, våldsanvändning), felan-vändning, normal försilting eller att man inte följt anvisningarna i bruksanvisningen. Bifoga originalkvittot med inköpsdatum och en kort, skriftlig felbeskrivning av felet på den reklamerade produkten vid garantiärenden.

**(NO)** Les gjennom **sikkerhetsanvisningene** og følg dem. Hvis de ikke blir fulgt, kan det føre til brann og/eller personskader eller materielle skader! Hold emballasjematerialer unna barn: Fare for kvelling! Produktet skal bare brukes til de formål den er tiltenkt til. Enhver forandring på produktet er forbudt. Radiofrekvens: 433 - 434 MHz, maksimal sendeeffekt: 84.8 dBm @ 3m.

**Batterianvisninger**

Dette produktet inneholder to 3 V CR2 litiumbatterier (CR2 og CR2032). Barn må ikke få tilgang til batterier. Barn kan putte batterier i munnen og svelge dem. Dette kan føre til alvorlige personskader. Kontakt lege øyeblikkelig hvis dette likevel skulle skje! Batterier må settes inn med riktig polaritet (+ og -). Tomme batterier må fjernes eller skiftes ut umiddelbart. Tilkoblingsterminalene må ikke kortsluttes. Fare for etseskader ved kontakt med batterilekkasjer eller skadede batterier! Hvis dette skjer, må man bruke beskyttelseshansker og rengjøre batterirommet med en tørr klut. Batterier skal ikke tas fra hverandre, stikkes hull i, skades, kortsluttes, opphetes, lades opp eller kastes i åpen ild (eksplosjonsfare!). Ikke lagre eller bruk produktet i områder der temperaturen kan falle under -20°C eller stige over +40°C. Ikke utsett produktet for direkte sollys over lengre tid!

**Samsvarserklæringen**

Herved erklærer ABUS August Bremicker Söhne KG at radioutstyrs-type Alarmbox RC er i samsvar med direktivene 2014/53/UE og 2011/65/UE. Den fullstendige teksten til EU-samsvarserklæringen er tilgjengelig på følgende internetadresse: docs.abus.com

**Kassering**

Dette produktet inneholder verdifulle råstoffer. Produktet må etter sin levetid håndteres som avfall i henhold til gjeldende lover og forskrifter. Elektrisk utstyr, batterier og akkumulatoreer skal ikke kastes i vanlig restavfall. De må håndteres som avfall i henhold til direktiv 2012/19/EU om elektrisk og elektronisk avfall (WEEE), eller i henhold til direktiv 2006/66/EF om batterier og akkumulatoreer og avfall fra batterier og akkumulatoreer. Batterier må tas ut av elektroniske apparater før de kasseres. Batteriene skal avfallshånd-teres separat. Sorter emballasjen etter avfallstypе. Papp og kartong er papiravfall, plast kastes i plastavfallet. Kontakt den kommunale etaten som er ansvarlig for avfallshåndtering, hvis du har spørsmål. Du får informasjon om returstasjoner som tar imot apparater, f.eks. hos kommunе- eller byadministrasjon, de lokale avfallsselskape-ne eller hos din faghandel.

**Garanti**

ABUS-produkter er nøye designet samt produsert og testet i henhold til gjeldende forskrifter. Garantien dekker bare feil som skyldes material- eller produktjonsfeil. Dersom det beviselig foreligger material- eller produktjonsfeil, kan produktet repareres eller erstattes etter ABUSs skjønn. I slike tilfeller utløper garantien etter den opprinnelige garantiperioden. Eventuelle ytterligere krav er utelukket. ABUS skal ikke holdes ansvarlig for mangler eller skader forårsaket av ytre påvirkninger (som transport, støt), feilaktig bruk, normal slitasje eller manglende overholdelse av denne bruksanvisningen. Ved påstand om garantikrav skal det opprinnelige kjøpsdokumentet med kjøpsdato og en kort skriftlig feilbeskrivelse vedlegges produktet det klages på.

**(PL)** Przeczytaj i przestrzegaj niniejszych **instrukcji bezpieczeństwa**. Nieprzestrzeganie podanych zaleceń może prowadzić do pożaru i spowodować urazy oraz szkody rzeczowe! Materiał opakowaniowy przechowywać z dala od dzieci: niebezpieczeństwo uduszenia! Pro-дукт może być używany wyłącznie zgodnie z jego przeznaczeniem. Wszelkie modyfikacje produktu są zabronione. Częstotliwość radiowa: 433 - 434 MHz, moc nadawcza: 84.8 dBm @ 3m.

**Ostrzeżenia dotyczące baterii!**

Produkt ten zawiera dwie 3 V litowe baterie (CR2 i CR2032). Dzieci nie mogą mieć dostępu do baterii. Dziecko może włożyć baterię do ust i połknąć. Może to spowodować poważne szkody dla zdrowia. W takim przypadku należy natychmiast skonsultować się z lekarzem! Niebezpieczeństwo poparzenia chemicznego przy kontakcie z wycie-kającymi lub uszkodzonymi bateriami! W takiej sytuacji należy użyć odpowiednich rękawic ochronnych i wyczyścić komorę baterii suchą ściereczką. Baterii nie wolno demontować, przebijać, uszkadzać, zwierać, podgrzewać, ładować ani wrzucać do otwartego ognia (ryzyko wybuchu!). Produkt przechowywać i używać go w miejscach, w których temperatura nie spada poniżej -20°C i nie wzrasta powyżej +40°C. Chronić baterie przed długotrwałym działaniem promieni słonecznych!

**Deklaracji zgodności**

Firma ABUS August Bremicker Söhne KG niniejszym oświadcza, że system radiowy typu Alarmbox RC jest zgodny z dyrektywami 2014/53/ UE i 2011/65/UE. Pełny tekst deklaracji zgodności UE jest dostępny pod adresem internetowym: docs.abus.com

**Utylizacja**

Produkt ten zawiera cenne surowce. Po wycofaniu z eksploatacji produkt należy utylizować zgodnie z obowiązującymi przepisami ustawowymi. Urządzenia elektryczne, akumulatory i baterie nie mogą być wyrzucane razem z odpadami domowymi. Utylizacja musi być przeprowadzona zgodnie z dyrektywą 2012/19/UE w sprawie żyży-tego sprzętu elektrycznego i elektronicznego (WEEE) lub dyrektywą 2006/66/WE w sprawie baterii i akumulatorów oraz zużytych baterii i akumulatorów. Przed utylizacją urządzenia elektrycznego należy usunąć z niego baterie i utylizować je osobno. Opakowania utylizo-wać zgodnie z rodzajem. Teksturę i karton oddać do makulatury, folie i elementy z tworzywa sztucznego do odpadów przeznaczonych do recyklingu. W razie pytań prosimy o kontakt z lokalnymi władzami odpowiedzialnymi za usuwanie odpadów. Informacje o punktach zbiórkі zużytych urządzeń można uzyskać np. w urzędzie gminy lub miasta, w lokalnych firmach zajmujących się utylizacją odpadów lub w wyspecjalizowanego sprzedawcy.

**Gwarancja**

Produkty firmy ABUS są opracowywane i produkowane z zachowa-niem najwyższej staranności oraz kontrolowane zgodnie z obowiąz-ującymi przepisami. Gwarancja udzielana na produkt obejmuje wyłącznie usterki spowodowane wadami materiałowymi lub wadami wykonania. W przypadku wystąpienia usterki, co do której można wykazać, iż została spowodowana wadami materiałowymi lub wa-dami produkcyjnymi, zdalnie sterowany napęd zamka drzwi zostanie naprawiony lub wymieniony, według uznania firmy ABUS. W takich przypadkach, gwarancja wygasa w momencie upływu pierwotnego okresu gwarancyjnego. Wyraźnie wyklucza się możliwość składania innych reklamacji i roszczeń. Firma ABUS nie ponosi odpowiedzial-ności za wady i szkody spowodowane czynnikami pozostającymi poza jej zasadną kontrolą (np. transport, użycie siły), użytkowaniem niezgodnym z przeznaczeniem, normalnym zużyciem produktu i nieprzestrzeganiem zaleceń podanych w tej instrukcji. W przypadku uznania reklamacji gwarancyjnej, do reklamowanego produktu należy dołączyć oryginalny dowód zakupu stwierdzający datę zakupu oraz krótki opis błędu na piśmie.