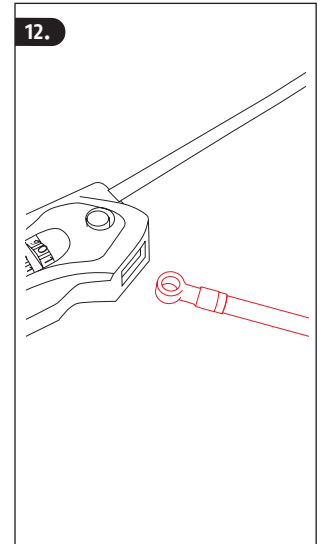
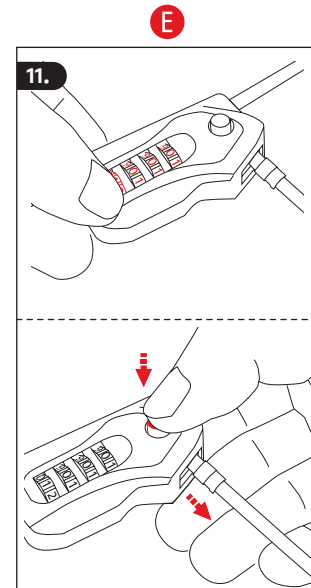
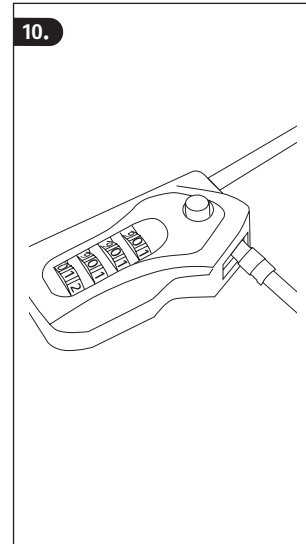
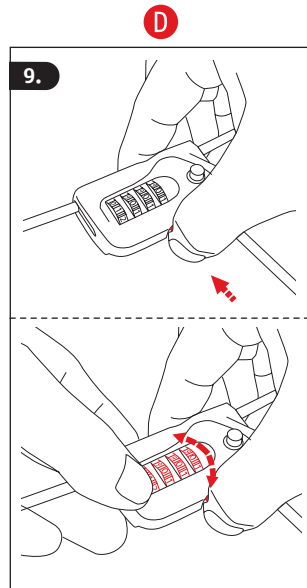
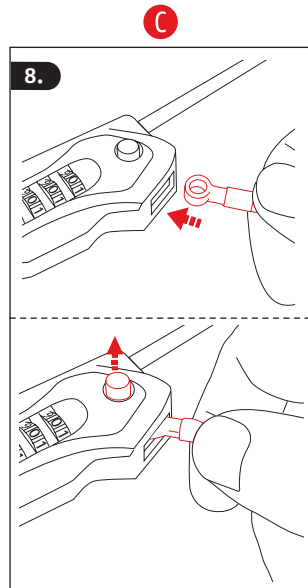
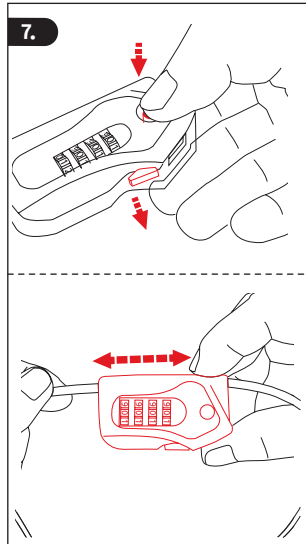
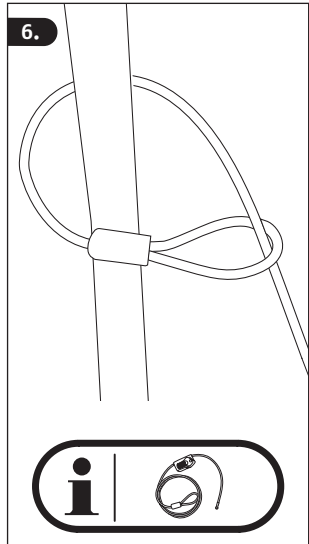
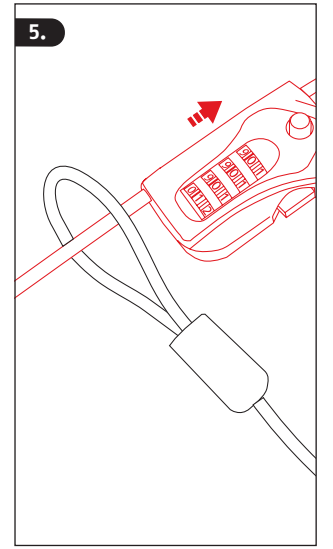
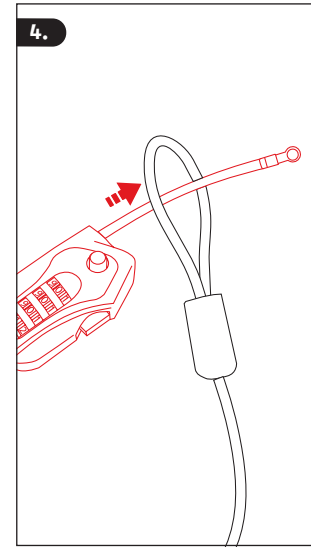
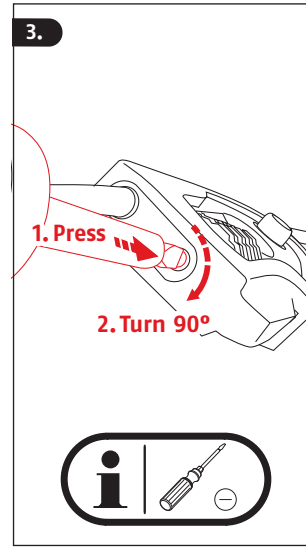
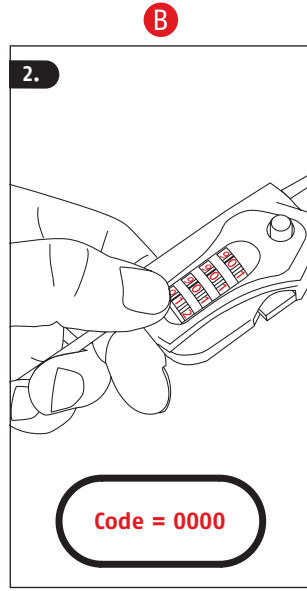
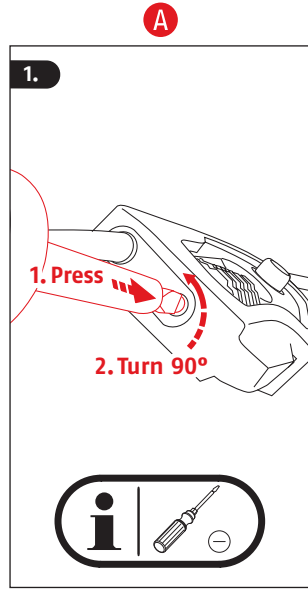
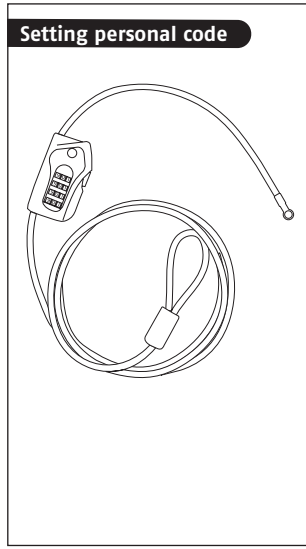


# Combiloop



**DE**

#### Neueinstellen der Zahlenkombination

Die Werkseinstellung ist "0-0-0-0". Verriegelungsknopf fest drücken.

- A** Zum Einstellen des Zahlencodes, Schraube mit Schraubendreher eindrücken und 90° gegen den Uhrzeigersinn drehen. Verriegelungshebel muss ganz geschlossen sein.
- B** **Neue Geheimzahl einstellen; Achtung:** Zahlenposition in gerader Linie zwischen den Markierungen, anschließend Einstellschraube um 90° im Uhrzeigersinn zurückdrehen.
- C** Vor Benutzung bitte Funktion mit neuer Geheimzahl prüfen.
- D** Öse einschieben bis sie einrastet!
- E** Verriegelungsknopf fest drücken, Zahlenkombination vorstellen. Das Schloss ist verriegelt. Zum Öffnen, die Geheimzahl einstellen und dann den Entriegelungsknopf drücken.

**Hinweis: Abbildungen können vom Produkt abweichen.**

#### Gewährleistung:

Sollten Sie an dem Schloss einen Mangel feststellen, der beim Verkauf bereits vorhanden war, wenden Sie sich innerhalb der ersten zwei Jahre bitte direkt an den Ihren Verkäufer. Ohne Kaufbeleg besteht kein Gewährleistungsanspruch.

ABUS haftet nicht für Schäden und Verletzungen, die durch unsachgemäße Montage hervorgerufen werden könnten. Gesetzliche Rechte sind hierdurch unberührt. Technische Änderungen und Irrtümer vorbehalten.

**GB**

#### Setting the code combination

Factory setting is „0-0-0-0“. Push the locking button.

- A** To set your own code, push the screw down and turn it 90° counter-clockwise with a screwdriver. The locking bolt must be closed.
- B** **Set new code; please note:** the digits need to be in line with the marks, then, the adjustment screw can be turned 90° clockwise, back into position.
- C** Please test it's functioning with the new code before use.
- D** Insert the eye until it engages
- E** Push the locking button, alter the combination. The lock is secure. To open, set the personal code and then press the release button.

**Note: Pictures can differ from actual product**

**Warranty:** Were you to find a defect to the lock, which was present at the time of the sale, please turn straight to the seller inside the first two years. No warranty claim can be made without proof of purchase.

ABUS is not liable for damages and injuries caused by improper fitting. Your statutory rights are not affected. Subject to technical changes and errors.

**FR**

#### Réglage du code

Le réglage d'origine est „0-0-0-0“. Appuyer sur le bouton de verrouillage

- A** Pour définir votre propre code, appuyez sur la vis et tournez de 90° dans le sens antihoraire avec un tournevis. Le levier de l'antivol doit être fermé.
- B** **Régler le nouveau code; Attention:** les chiffres doivent être alignés avec les repères, ensuite, tourner la vis de réglage de 90° dans le sens des aiguilles d'une montre.
- C** Veuillez contrôler son fonctionnement avec le nouveau code avant l'emploi.
- D** Insérer l'oeillet de telle sorte qu'il s'enclenche
- E** Appuyer sur le bouton de verrouillage et changez le code. L'antivol est fermé. Pour ouvrir, régler le code et appuyer sur le bouton de déverrouillage

**Avertissement: Les images peuvent diverger de la réalité**

**Garantie:** Un défaut à l'antivol, présent à l'achat, serait-il constaté, veuillez vous adresser directement à votre revendeur en l'espace de deux ans. Aucun droit de réclamation n'existe sans preuve d'achat.

ABUS décline toute responsabilité en cas de dommages ou blessures dus au montage non approprié. Les droits légaux acquis restent inchangés. Sous réserve de modifications techniques et d'erreurs.

**IT**

#### Modifica del codice della combinazione

L' impostazione iniziale è „0-0-0-0“. Premere il pulsante di chiusura

- A** Per inserire il proprio codice, spingere la vite verso il basso e ruotarla in senso antiorario di 90° con un cacciavite. Il perno di chiusura deve essere chiuso.
- B** **Inserimento del nuovo codice; attenzione:** le cifre dovranno essere allineate all' interno dei due loghi, e successivamente, ruotare la vite di regolazione in senso orario, fino a raggiungere la posizione iniziale
- C** Verificare, l' effettivo funzionamento del nuovo codice prima dell' uso.
- D** Inserire l' occhio fino a farlo scattare
- E** Premere il pulsante di chiusura, modificare la combinazione. L' antifurto è chiuso. Per l' apertura, inserire il codice personale e premere il pulsante di rilascio

**Note: le figure possono differire dal prodotto**

**Garanzia:** In caso di difetti di produzione, presenti al momento dell' acquisto del prodotto, ed individuati entro 2 anni, rivolgetevi al Vostro rivenditore di fiducia. Non si ha diritto alla garanzia in mancanza del regolare documento di acquisto (fattura, ricevuta etc.)

ABUS non è responsabile per danni causati da un montaggio inappropriato. ABUS si riserva il diritto di effettuare modifiche tecniche e non è responsabile per errori di stampa.

**NL**

#### Instellen van de cijfercode

Fabrieksinstelling is „0-0-0-0“. Druk op de vergrendelingsknop

- A** Voor het aanpassen van de cijfercode, de schroef met een schroevendraaier indrukken en 90° tegen de klok indraaien. De vergrendeling boutmoet worden gesloten.
- B** **Stel de nieuwe code in; Let op:** de cijfers moeten worden uitgelijnd tussen de markeringen, dan kan de stelschroef 90° met de klok mee worden gedraaid, terug in positie.
- C** Test voor gebruik of de nieuwe code werkt.
- D** Het uiteinde van het slot in het slothuis schuiven, totdat hij vastzit.
- E** Druk op de vergrendelingsknop, wijzig de combinatie. Het slot is vergrendeld. Om te openen, stel de cijfercode in en druk dan op de knop om te ontgrendelen

**Let op: Afbeeldingen kunnen afwijken van het product**

**Garantie:** Indien u een mankement aan het slot ontdekt, die bij de verkoop al aanwezig was, verzoeken wij u binnen twee jaar terug te gaan naar uw dealer. Zonder aankoopnota kunt u geen aanspraak maken op garantie.

ABUS is niet verantwoordelijk voor schade of veranderingen die zijn veroorzaakt door onjuiste montage. De wettelijke rechten worden hierdoor niet beïnvloed. Technische wijzigingen en fouten voorbehouden.

**SE**

#### Ställa in kod kombination

Fabriksinställning är "0-0-0-0". Tryck på låsknappen

- A** För att ställa in din egen kod, tryck skruven nedåt och vrid den 90°moturs med en skruvmejsel. Låsbulnen måste vara stängd.
- B** **Ställ in den nya koden, observera:** siffrorna måste anpassas mellan markeringen, då kan den justerskruven vridas 90° medurs, tillbaka i position.
- C** Testa det fungerar med den nya koden före användning.
- D** Sätt i ögat tills den snäpper
- E** Tryck på låsknappen, ändra kombinationen. Låset är säkert. För att öppna, ställa in en personlig kod och tryck på knappen.

**OBS: Bilden kan skilja sig från produkten**

**Garanti:**v0m du hitta ett fel på låset, som var närvarande vid tidpunkten för försäljningen, vänd dig direkt till säljaren inom de första två åren. Inga garantianspråk kan göras utan uppvisande av kvitto.

ABUS ansvarar inte för skador som orsakats av felaktig montering. Dina originalstatyer rättigheter påverkas inte. Med förbehåll för tekniska ändringar och fel.

**PT**

#### Definir a combinação do código

A combinação de fábrica é „0-0-0-0“. Empurre o botão.

- A** Para colocar o seu próprio código, puxe o parafuso para baixo e vire a 90º no sentido do ponteiro do relógio com uma chave de parafusos. O parafuso de bloqueio tem de ser fechado.
- B** **Coloque novo código; Repare:** Os dígitos têm de estar alinhados entre as marcas depois vire o aperto 90º, voltando à sua posição original.
- C** Por favor, teste o novo código antes de ser utilizado.
- D** Insira a extremidade (o olho), até engatar.
- E** Empurre o botão, altera a combinação. O bloqueio está seguro. Para abrir, coloque o código pessoal e solte o botão

**Note: As imagens podem divergir do actual produto**

**Garantia:** Quando encontrar um defeito no cadeado, que lhe foi vendido, por favor devolva directamente ao seu vendedor dentro dos primeiros dois anos. Nenhuma garantia será prestada sem comprovativo de compra.

ABUS não se responsabiliza por qualquer dano ou lesões causadas por má utilização do equipamento. Os seus direitos não são afectados. Sujeito a alterações técnicas e erros.

**CZ**

#### Nastavení nové číselné kombinace

Z výroby je nastavený číselný kód „0000“. Pevně stlačte knoflík na straně zámku.

- A** Chcete-li nastavit vlastní kód, zatlačte šroub dolů a otočte jej o 90° proti směru hodinových ručiček pomocí šroubováku. Zámek musí být v pozycji zamkniętej.
- B** **Nastavte vlastní nový číselný kód. Pozor:** zadávané číslice musí být přesně v jedné ose mezi značkami. Nakonec otočte seřizovací šroubek ve směru hodinových ručiček zpět do výchozí pozice.
- C** Před použitím zámku ověřte funkčnost nového číselného kódu.
- D** Očko zacvakněte do těla zámku.
- E** Pevně stlačte knoflík na straně zámku. Změňte kód na číselníku. Tím se zámek uzamkne. Pro otevření zámku nastavte na číselníku Váš kód, stiskněte knoflík a otevřete zámek.

**Upozornění: obrázky jsou ilustračního charakteru a mohou se od výrobků lišit.**

**Záruka:** ABUS poskytuje na tento výrobek záruku na materiál a případné výrobní vady po dobu 2 let. Záruční lhůta začíná dnem zakoupení výrobku. Bez originálního dokladu o koupi výrobku nelze uplatňovat záruku. Záruka se nevztahuje na baterie.

ABUS neručí za případné škody a ztráty vzniklé nesprávnou montáží a nesprávným používáním výrobku. Technické změny a omyly vyhrazeny. Za omyly a tiskové chyby nenese výrobce ani dovozce žádnou odpovědnost.

**ES**

#### Configuración de la combinación del código

El código por defecto es „0-0-0-0“. Presione el botón de bloqueo.

- A** Para poner tu propio código, empuje el tornillo hacia abajo y girarlo 90° en sentido contrario a las agujas del reloj con un destornillador . El pasador debe estar cerrado.
- B** Establecimiento el nuevo código; los dígitos necesitan ser alineados entre las marcas, despues, el tornillo de ajuste puede ser girado 90º en el sentido de las agujas del reloj, de vuelta a su posición
- C** Por favor compruebe la funcionalidad con el nuevo código antes de usarlo.
- D** Inserte el „ojo“ hasta que encaje
- E** Presione el botón de bloqueo y altere la combinación. El candado es seguro. Para abrir, establezca su código personal y despues presione el botón de liberación

**Nota: La imagen puede diferir respecto al producto real**

**Garantía:** Si usted encuentra un defecto en el candado, presente en el momento de la venta, consulte directamente en su establecimiento habitual dentro de los dos primeros años. No se admitiran reclamaciones de garantía sin el comprobante de compra.

ABUS no se hace responsable por los daños y perjuicios causados de un montaje incorrecto. Sus derechos no seran afectados. Sujeto a modificaciones técnicas y errores.

**PL**

#### Ustawianie nowego kodu

Fabryczny kod to „0-0-0-0“. Wciśnij przycisk ryglujący

- A** Aby ustalić nowy kod, nacisnij śrubę w dół i przekręć o 90 stopni w lewo, przeciwnie do ruchu wskazówek zegara. Zajisťovací čep musí být uzavřený.
- B** Ustaw nowy kod. Uwaga: cyfry muszą się znajdować w jednej linii pomiędzy oznaczeniami, na koniec przekręć z powrotem śrubę o 90° zgodnie ze wskazówkami zegara
- C** Przed używaniem sprawdź działanie zapięcia z nowym szyfrem
- D** Wsuń ucho aż do zatrzasknięcia
- E** Wciśnij przycisk ryglujący, przestaw szyfr. Zapięcie jest zarzygowane. Celem otwarcie ustaw kod i wcisnik przycisk odblokowujący

**Wskazówka: Rysunki mogą odbiegać od produktu**

**Rekomia:** Jeżeli stwierdzisz usterkę w zapięciu, która występowała już w chwili zakupu, zwróć się w ciągu dwóch lat od daty zakupu bezpośrednio do Twojego sprzedawcy. Podstawą uznania rekojmii jest dowód zakupu.

ABUS nie odpowiada za straty i uszkodzenia powstałe w wyniku nieprawidłowego montażu lub eksploatacji. Prawa wynikające z przepisów są przy tym nienaruszone. Zastrzegamy sobie prawo zmian technicznych i pomytek.

**RU**

#### Установка комбинации кода

Фабричная комбинация „0-0-0-0“

- A** Чтобы установить свой собственный код, нажмите на винт и поверните на 90 ° против часовой стрелки с помощью отвертки. Замок при этом должен быть закрыт.
- B** Поверните вкрученный снизу счётчика винт на 90° по часовой стрелке. Наберите новую цифровую комбинацию. Цифры должны располагаться между вогнутыми ячейками, затем завернуть винт снова в противоположном направлении.
- C** Пожалуйста протестируйте эту функцию перед непосредственным использованием.
- D** В приборе должна сработать защёлка.
- E** Нажмите замочную кнопку на боковой стороне прибора после набора цифровой комбинации. Замок закрыт. Чтобы открыть замок, нужно набрать персональный код, нажать освобождающую кнопку на передней части панели.

**Примечание смотрите вспомогательные рисунки к настоящему прибору.**

**Внимание:** гарантия в случае поломок и недостатков товара действительна в течение двух лет со дня продажи. Требования по недостаткам и (или) поломкам товара рассматриваются только при предъявлении чека на покупку данного товара!

Компания ABUS не несёт ответственности за повреждения и (или) поломки возникшие в следствие неправильного обращения с товаром. В случае технических изменений и (или) ошибок- Ваше установленное законодательством право не нарушается.