

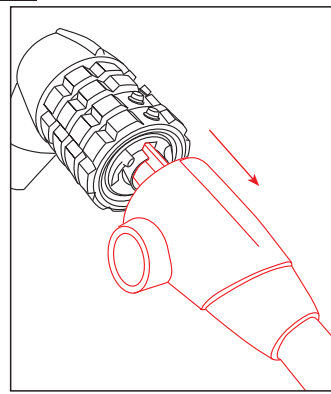


ABUS Key Combo
1610/1640/1650

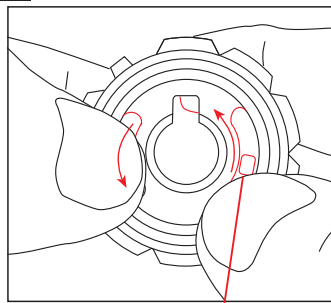


0000000

1 Personal code

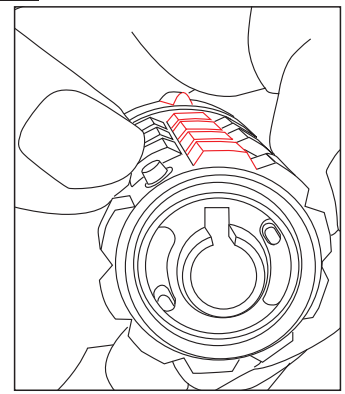


2



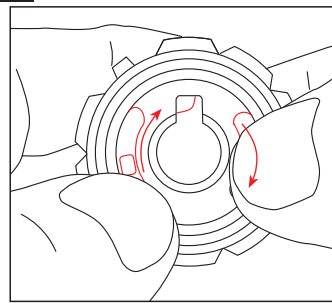
A

3

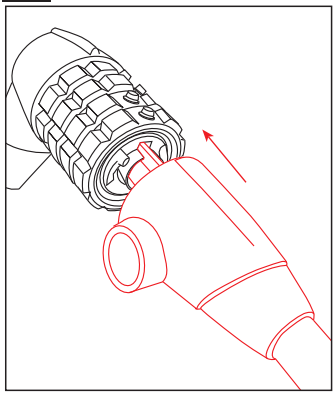


B

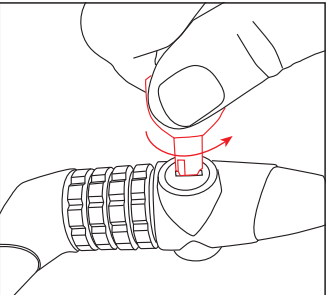
4



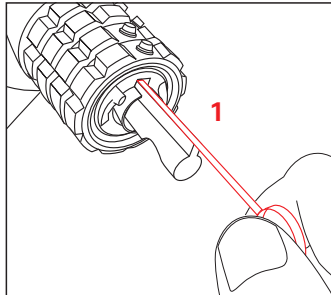
5



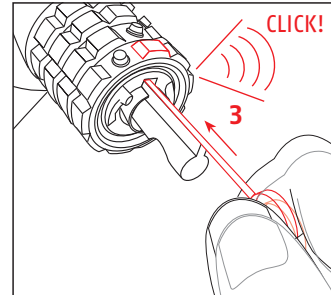
6 Personal code = ????



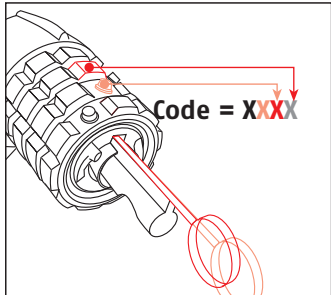
7



8

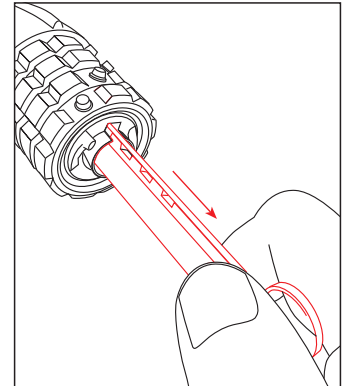


9

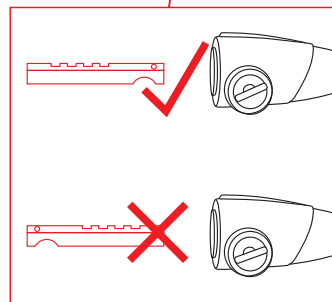
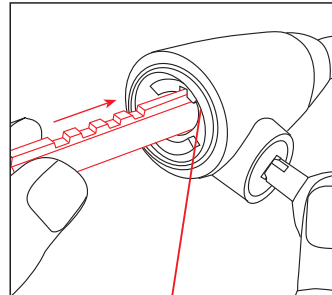


E

10

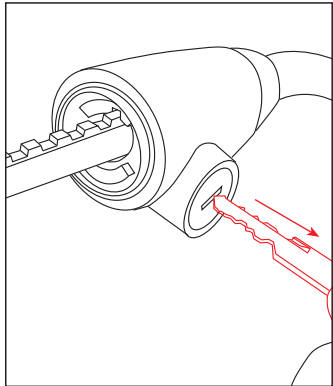


11



F

12



C

D

- Neueinstellen der Zahlenkombination:
Zahlen auf Nullposition drehen
- A** Rote Einstellschieber gegen den Uhrzeigersinn bis zum Anschlag verdrehen
- B** Neue Geheimzahl einstellen; Achtung: Zahlenposition in gerader Linie zwischen den Markierungen, anschließend rote Einstellschieber zurückdrehen.
Vor Benutzung bitte Funktion mit neuer Geheimzahl prüfen
- C** Falls Zahlenkombination vergessen werden sollte: Das Schloss mit Schlüssel öffnen.
- D** Entriegelungsstab einführen
So lange am ersten Zahlenring drehen bis sich der Stab weiter einschieben lässt. Das ist die erste Ziffer des Codes. Mit den anderen Zahlenringen genauso verfahren.
- E** Sind alle Zahlen eingestellt, Stab und Verriegelungsbolzen rausziehen.
- F** Bolzen auf der Seite des Schlosses mit Schlüssel einschieben (Bolzenrichtung unbedingt beachten!) und durch Schließen mit dem Schlüssel verriegeln

Hinweis: Abbildungen können vom Produkt abweichen.



Gewährleistung: Sollten Sie an dem Schloss einen Mangel feststellen, der beim Verkauf bereits vorhanden war, wenden Sie sich innerhalb der ersten zwei Jahre bitte direkt an den Ihren Verkäufer. Ohne Kaufbeleg besteht kein Gewährleistungsanspruch.

ABUS haftet nicht für Schäden und Verletzungen, die durch unsachgemäße Montage hervorgerufen werden könnten. Gesetzliche Rechte sind hierdurch unberührt. Technische Änderungen und Irrtümer vorbehalten.

IT

- Modifica del codice della combinazione
L' impostazione iniziale è "0-0-0-0"
- A** Ruotare la vite di regolazione (rossa) in senso anti-orario
- B** Inserimento del nuovo codice; attenzione: le cifre dovranno essere allineate all' interno dei due loghi, e successivamente, ruotare la vite di regolazione (rossa), fino a raggiungere la posizione iniziale
Verificare, l' effettivo funzionamento del nuovo codice prima dell' uso
- In caso il codice dovesse essere dimenticato: aprire l' antifurto con la chiave
- C** Inserire l' apposito strumento di sblocco
- D** Ruotare il primo combinatore fino a che non si blocca. Questa è la prima cifra. Procedere nello stesso modo con gli altri combinatori per ottenere il codice iniziale
- E** Quando tutti le cifre sono correttamente impostate, estrarre lo strumento di sblocco e inserire il perno di chiusura
- F** Inserire il perno di chiusura dal lato della serratura (fare attenzione alla direzione del perno!) e chiudere utilizzando la chiave.

Note: le figure possono differire dal prodotto reale



Garanzia: In caso di difetti di produzione, presenti al momento dell' acquisto del prodotto, ed individuati entro 2 anni, rivolgetevi al Vostro rivenditore di fiducia. Non si ha diritto alla garanzia in mancanza del regolare documento di acquisto (fattura, ricevuta etc.)

ABUS non è responsabile per danni causati da un montaggio inappropriato. ABUS si riserva il diritto di effettuare modifiche tecniche e non è responsabile per errori di stampa

GB

- Setting the code combination:
Turn the digits into "0-0-0-0" position
- A** Turn the red adjustment sliders counter-clockwise
- B** Set new code; please note: the digits need to be in line with the marks, then, turn the red adjustment sliders back into position.
Please test it's functioning with the new code before use.
- C** Were the code to be forgotten: Open the lock with the key.
- D** Insert the unlocking tool
Turn the first dial until the tool can be slid in further. This gives you the first digit. Proceed the same way for the other digits to obtain the right code.
- E** Once all the digit are correctly set, pull the tool and the locking bolt out.
- F** Insert the bolt in the key side of the lock (pay attention to the direction of the bolt!) and secure it by locking it with the key

Note: Pictures can differ from actual product



Warranty: Were you to find a defect to the lock, which was present at the time of the sale, please turn straight to the seller inside the first two years. No warranty claim can be made without proof of purchase.

ABUS is not liable for damages and injuries caused by improper fitting. Your statutory rights are not affected. Subject to technical changes and errors.

SE

- Ställa in kod kombination
Fabriksinställning är "0-0-0-0"
- A** Vrid justeringskruven 180 ° moturs
- B** Ställ in den nya koden, observera: siffrorna måste anpassas mellan markeringer, då kan den justerskruven vridas 180 ° medurs, tillbaka i position.
Testa det fungerar med den nya koden före användning.
Om koden är glömt: öppna låset med nyckel.
- C** Sätt i verktyget för att låsa upp.
- D** Vrid den första skivan tills verktyget kan skjutas på ytterligare. Detta ger dig den första siffran. Fortsätt på samma sätt för de övriga siffrorna för att få rätt kod.
- E** När alla siffror är rätt inställd, dra verktyget og vingskruv ut.
- F** Sätt in bulten i den centrala delen av låset (uppmärksamma bultens riktning!) och säkra den genom att låsa den med nyckel

OBS: Bilden kan skilja sig från produkten



Garanti:Om du hitta ett fel på låset, som var närvarande vid tidpunkten för försäljningen, vänd dig direkt till säljaren inom de första två åren. Inga garantianspråk kan göras utan uppvisande av kvitto.

ABUS ansvarar inte för skador som orsakats av felaktig montering. Dina originalstatyer rättigheter påverkas inte. Med förbehåll för tekniska ändringar och fel.

FR

- Réglage du code:
Régler le code sur la position "0-0-0-0"
- A** Tourner les poussoirs rouges jusqu'à la butée dans le sens inverse des aiguilles d'une montre
- B** Régler le nouveau code; Attention: les chiffres doivent être alignés avec les repères, ensuite, ramener les poussoirs en position
Veillez contrôler son fonctionnement avec le nouveau code avant l'emploi.
- C** Le code se perdrait-il: ouvrir l'antivol avec la clé.
- D** Insérer l'outil de déverrouillage
Tourner la première molette jusqu'à ce que l'outil puisse être glissé plus profondément. Ceci vous donne le premier chiffre du code.
Procédez de la même manière pour les autres chiffres du code.
- E** Une fois tous le code ajusté, retirer l'outil ainsi que le verrou
- F** Insérer le verrou dans l'antivol du coté de la clé (observer la direction du verrou) et fermer l'antivol avec la clé

Avertissement: Les images peuvent diverger de la réalité



Garantie: Un défaut à l'antivol, présent à l'achat, serait-il constaté, veuillez vous adresser directement à votre revendeur en l'espace de deux ans. Aucun droit de réclamation n'existe sans preuve d'achat.

ABUS décline toute responsabilité en cas de dommages ou blessures dus au montage non approprié. Les droits légaux acquis restent inchangés. Sous réserve de modifications techniques et d'erreurs.

PL

- Ustawianie nowego kodu:
Ustaw kod na "0-0-0-0"
- A** Przekręć czerwone pokrętko regulacyjne w kierunku przeciwnym do wskazówek zegara aż do oporu
- B** Ustaw nowy kod. Uwaga: cyfry muszą się znajdować w jednej linii pomiędzy oznaczeniami, na koniec przekręć z powrotem czerwone pokrętko zgodnie ze wskazówkami zegara
Przed używaniem sprawdź działanie zapieczęcia z nowym szyfrem
- C** Jeżeli zapomnisz kod szyfru otwórz zamek kluczem.
- D** Włóż pręt odblokowujący.
Obracaj pierwsze pokrętko do momentu, gdy pręt wejdzie głębiej. To jest pierwsza cyfra kodu. Podobnie postępuj z kolejnymi kółkami.
- E** Po ustawieniu wszystkich cyfr wyjmij pręt i boleć ryglujący.
- F** Włóż boleć od strony zamka przy włożonym kluczu (koniecznie zwróć uwagę na kierunek bolca) i zablokuj zamykając zamek kluczem

Wskazówka: Rysunki mogą odbiegać od produktu



Reklamacja: Jeżeli stwierdzisz usterkę w zapieczęciu, która występowała już w chwili zakupu, zwróć się w ciągu dwóch lat od daty zakupu bezpośrednio do Twojego sprzedawcy. Podstawą uznania reklamacji jest dowód zakupu.

ABUS nie odpowiada za straty i uszkodzenia powstałe w wyniku nieprawidłowego montażu lub eksploatacji. Prawa wynikające z przepisów są przy tym nienaruszone. Zastrzegamy sobie prawo zmian technicznych i pomyłek.

NL

- Instellen van de cijfercode
Draai de cijfers in de "0-0-0-0" positie
- A** Draai de rode verstelliders tegen de klok in
- B** Stel de nieuwe cijfercode in; let op: de cijfers moeten uitgelijnd worden tussen de markeringen, daarna de rode sliders in positie terugdraaien
Test voor gebruik of de nieuwe code werkt.
- C** Indien de code is vergeten: open het slot met de sleutel.
- D** Steek de sleutel in het cilinderslot
Draai net zo lang aan het eerste cijfer, totdat de kabel verder ingeschoven kan worden. Dit is het eerste cijfer van de code.
Volg dezelfde procedure voor de andere nummers om de juiste code te verkrijgen.
- E** Als alle cijfers correct zijn ingesteld, de kabel en sleutel eruit trekken.
- F** Steek het slothuis op de sleutelkant van het slot (let hierbij op de richting van het slothuis) en vengrendel deze door middel van de sleutel

Let op: Afbeeldingen kunnen afwijken van het product



Garantie: Indien u een mankement aan het slot ontdekt, die bij de verkoop al aanwezig was, verzoekten wij u binnen twee jaar terug te gaan naar uw dealer. Zonder aankoopnota kunt u geen aanspraak maken op garantie.

ABUS is niet verantwoordelijk voor schade of verwondingen die zijn veroorzaakt door onjuiste montage. De wettelijke rechten worden hierdoor niet beïnvloed. Technische wijzigingen en fouten voorbehouden.

CZ

- Nastavení nového kódu:
Na číselníku nastavte "0000"
- A** Na vnitřní straně číselníku otočte červenými knoflíky na doraz proti směru hodinových ručiček.
- B** Nastavte nový vlastní číselný kód. Pozor: jednotlivé číslice na číselníku musí být nastaveny přesně v ose mezi značkami. Červené knoflíky vraťte zpět do výchozí pozice.
Před použitím zámku zkontrolujte funkčnost nového číselného kódu.
- C** V případě, že zapomenete číselný kód, můžete zamek odemknout klíčem.
- D** Odblokování zapomenutého číselného kódu
Jehlu vložte dle obrázků do číselníku. Postupně otáčejte jednotlivými kolečky číselníku a jehlu posunujte dále do číselníku. Takto se postupně nastaví na číselníku zapomenutý číselný kód.
- E** Když jsou všechna čísla nastavena, vytáhněte jehlu společně s čepem ven z číselníku.
- F** Vložte klíč do zámku. Vložte čep do číselníku. Postupujte podle obrázků. Při vkládání dbejte na to, aby byl čep do číselníku vložen správnou stranou. Klíčem zamek uzamknete.

Upozornění: obrázky jsou ilustračního charakteru a mohou se od výrobků lišit.



Záruka: ABUS poskytuje na tento výrobek záruku na materiál a případné výrobní vady po dobu 2 let. Záruční lhůta začíná dnem zakoupení výrobku. Bez originálního dokladu o koupi výrobku nelze uplatňovat záruku. Záruka se nevztahuje na baterie.

ABUS neručí za případné škody a ztráty vzniklé nesprávnou montáží a nesprávným používáním výrobku. Technické změny a omyly vyhrazeny. Za omyly a tiskové chyby nenese výrobce ani dovozce žádnou odpovědnost.

PT

- Definir a combinação do código:
Coloque os dígitos na posição "0-0-0-0"
- A** Vire no sentido contrário aos ponteiros do relógio no ajuste vermelho
- B** Coloque novo código;Repare: Os dígitos têm de estar alinhados entre as marcas e então vire o ajuste vermelho de volta à posição original.
Por favor, teste o novo código antes de ser utilizado.
- C** Quando se esquecer do código, utilize a chave para abrir.
- D** Insira a ferramenta para abrir a fechadura.
Gire a primeira linha de numero, antes da ferramenta entrar totalmente. Isto dará o primeiro dígito. Prosiga da mesma forma para os restantes dígitos para obter o código correcto.
- E** Quando os dígitos estiverem colocados correctamente, retire a ferramenta e a cavilha, para fora.
- F** Insira a cavilha no lado da chave da fechadura (preste atenção à direção da cavilha!) e fixe-a, "fechando-a" com a chave.

Note: As imagens podem divergir do actual produto



Garantia: Quando encontrar um defeito no cadeado, que lhe foi vendido, por favor devolva directamente ao seu vendedor dentro dos primeiros dois anos. Nenhuma garantia será prestada sem comprovativo de compra.

ABUS não se responsabiliza por qualquer dano ou lesões causadas por má utilização do equipamento. Os seus direitos não são afectados. Sujeito a alterações técnicas e erros.

RU

- Набор комбинации кода:
Поставьте цифры в положение "0-0-0-0"
- A** Поворачивайте красный специальный слайдовый счётчик по часовой стрелке.
- B** Наберите новый код: пожалуйста заметте, что цифры располагаться между маркировками, затем поверните красный слайдовый счётчик в предыдущее положение.
Пожалуйста, протестируйте функцию с новым кодом перед непосредственным использованием.
- C** В случае, если код забыт - замок открывать ключом.
- D** Введите открывающий инструмент.
Поверачивайте первый циферблат до щелчка-это определит первую цифру. Проденьте этот инструмент глубже и повторите операцию. Продолжайте до полного нахождения кода.
- E** Когда все цифры найдены- вытасщите инструмент и закрывающий болт.
- F** Введите болт в замок, обратите внимание на положение болта и закройте его при помощи ключа.

Примечание: рисунки могут частично отличаться от настоящего прибора.



Внимание: гарантия в случае поломки и (или) недостатков товара действительна в течение двух лет со дня продажи. Требования в случае недостатков и (или) поломки рассматриваются только при предъявлении чека на покупку данного товара.

Компания ABUS не несёт ответственности за повреждения и (или) поломки возникшие в следствие неправильного обращения с прибором. В случае технических изменений и (или) ошибок Ваше установленное законодательством право не нарушается.

ES

- Configuración de la combinación del código
Gire los dígitos hasta la posición "0-0-0-0"
- A** Gire los controles deslizantes rojos de ajuste en sentido contrario a las agujas del reloj.
- B** Para establecer el nuevo código; alinee los dígitos entre las marcas, después, el control rojo de deslizamiento puede ser girado de vuelta a su posición
- C** Si el código se olvida: abra el candado con la llave
- D** Inserte la herramienta de desbloqueo
Gire el primer dial hasta que la herramienta se pueda deslizar más adentro. Esto le da el primer dígito. Proceder del mismo modo para el resto de dígitos y así obtener el código correcto.
- E** Una vez que todas las cifras están ajustadas correctamente, tire de la herramienta y del perno de cierre.
- F** Inserte el perno en el lado de la llave de la cerradura (preste atención a la dirección del cerrojo!) Y fíjarlo cerrandolo con la llave.

Nota: La imagen puede diferir respecto al producto real



Garantía: Si usted encuentra un defecto en el candado, presente en el momento de la venta, consulte directamente en su establecimiento habitual dentro de los dos primeros años. No se admitiran reclamaciones de garantía sin el comprobante de compra.

ABUS no se hace responsable por los daños y perjuicios causados de un montaje incorrecto. Sus derechos no seran afectados. Sujeto a modificaciones técnicas y errores.

ABUS © 2016

ABUS
August Bremicker Söhne KG
Altenhofer Weg 25
58300 Wetter
Germany
www.abus.de