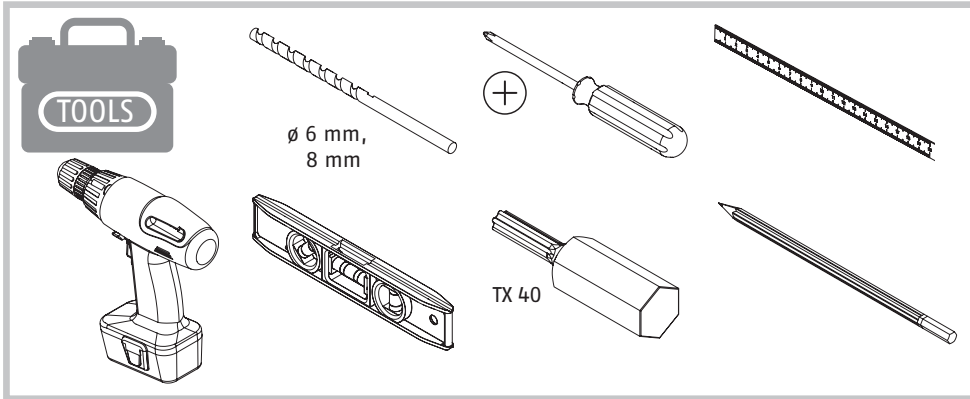
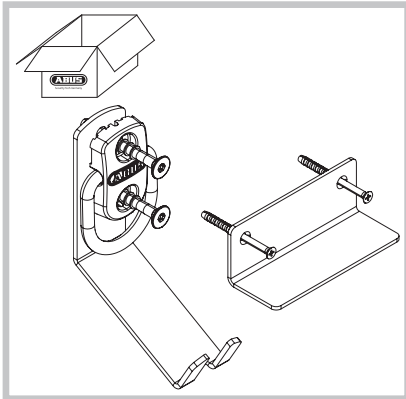


INSTRUCTIONS WBA65



© ABUS 2024
 ABUS August Bremicker Söhne KG | D 58292 Wetter | Germany.
 Tel.: +49 (0) 23 35 63 40 | www.abus.com | info@abus.de

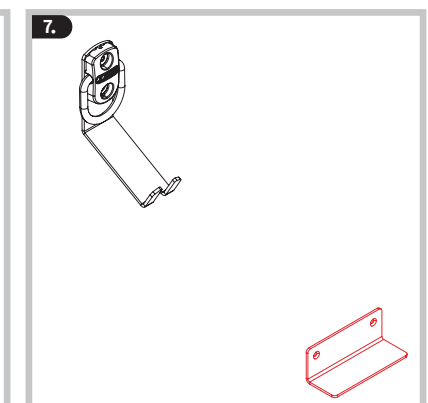
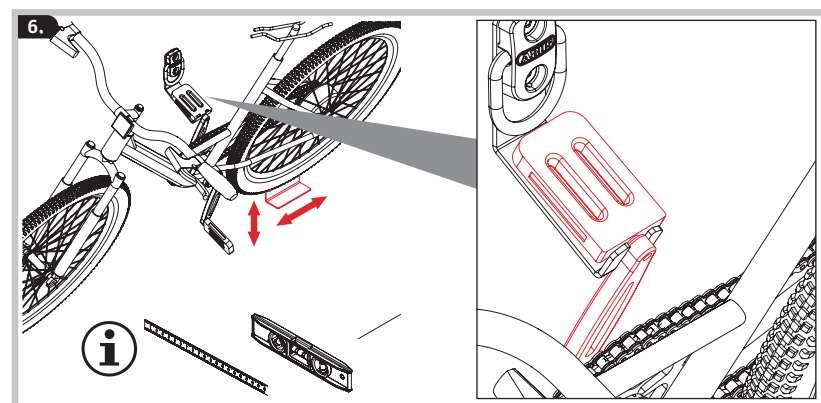
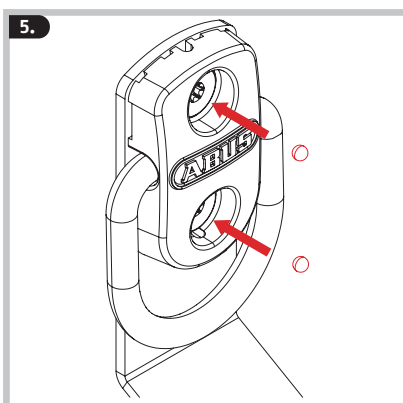
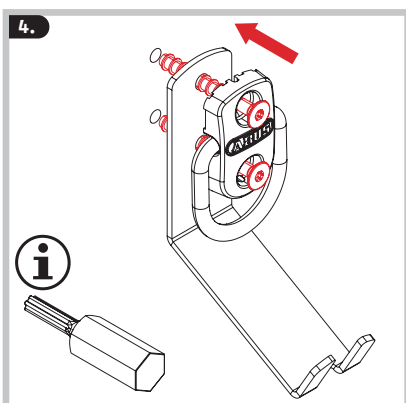
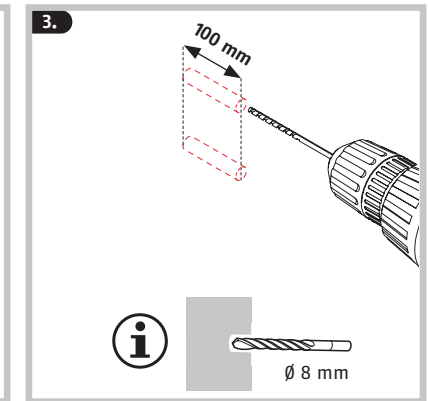
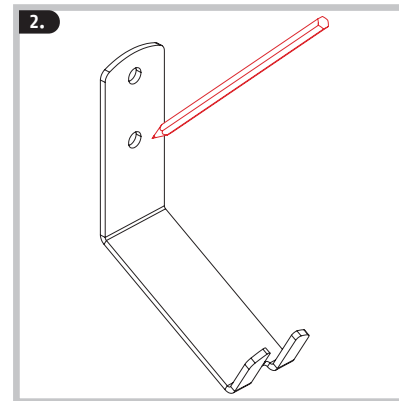
UK-Importer: ABUS (UK) Ltd.
 Unit 30, Portishead Bus. Park
 Old Mill Road, Portishead
 BS20 7BX, BRISTOL, UK
 Tel.: +44 117 204 70 00 | www.abus.com | info@abus-uk.com

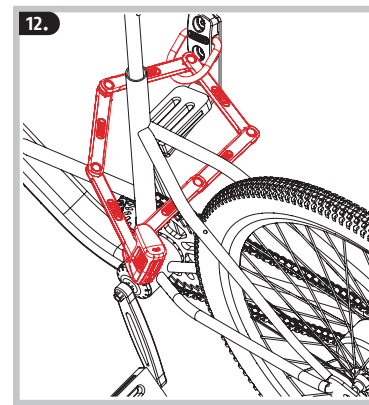
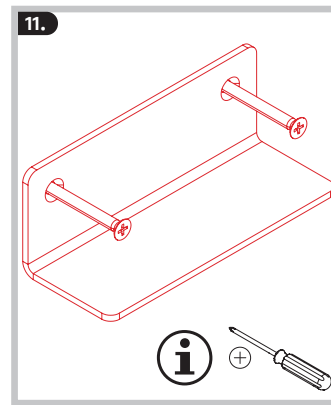
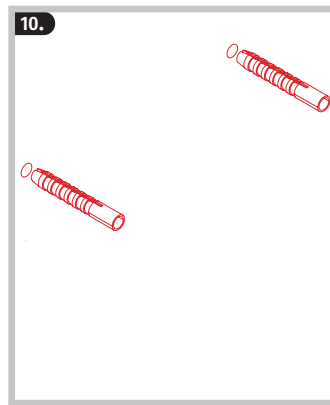
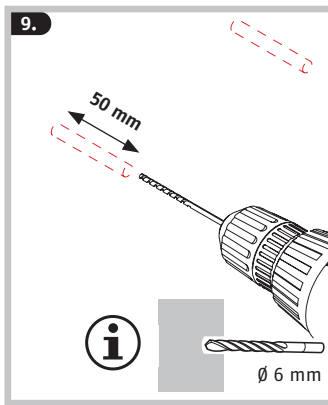
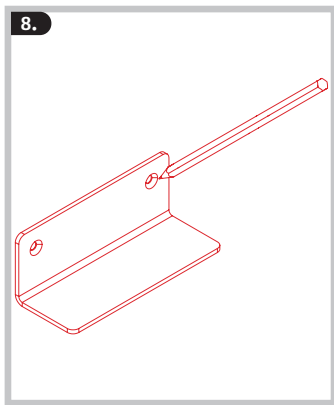


T390752 | V2 | F24

1.

- DE** Gewünschte Montageposition unter Berücksichtigung des Platzbedarfs für das Fahrrad auswählen (Abb. 1 und Abb. 6). Das Produkt sollte in festem Beton montiert werden. Traglast der Aufhängung: max. 30 KG!
- GB** Choose the desired mounting position taking into account the space required for the bike (figure 1 and 6). The product should be mounted in solid concrete. Wall mount load capacity: max. 30 kg!
- FR** Choisir la position de montage souhaitée en tenant compte de la place nécessaire pour le vélo (sch. 1 et 6). Le produit doit être monté dans du béton solide. Capacité de charge de la suspension : max. 30 kg !
- NL** Kies de gewenste montagepositie, rekening houdend met de benodigde ruimte voor de fiets (afb. 1 en 6). Het product moet in massief beton worden geïnstalleerd. Draagvermogen van de ophanging: max. 30 kg!
- IT** Selezionare la posizione di montaggio desiderata tenendo conto dell'ingombro della bici (ill. 1 e ill. 6). Il prodotto deve essere montato in cemento solido. Portata del gancio: max. 30 kg!
- ES** Seleccionar la posición de montaje deseada teniendo en cuenta el espacio requerido para la bicicleta (fig. 1 y fig. 6). El producto debe montarse en hormigón macizo. Carga útil en suspensión: máx. 30 kg.
- DK** Vælg den ønskede monteringsposition under hensyntagen til pladsbehovet for cyklen (fig. 1 og fig. 6). Produktet skal monteres i solid beton. Ophængets bæreevne: maks. 30 kg!





- DE** Fahrradschloss ABUS Bordo separat erhältlich.
- GB** ABUS Bordo bike lock is available separately.
- FR** Antivol vélo ABUS Bordo disponible séparément.
- NL** Fietsslot ABUS Bordo apart verkrijgbaar.
- IT** Antifurto per bici ABUS Bordo disponibile separatamente.
- ES** Antirrobo de bicicleta ABUS Bordo disponible por separado.
- DK** Cykellås ABUS Bordo fås separat.

DE Entsorgung: Entsorgen Sie das Produkt am Ende seiner Lebensdauer gemäß den geltenden gesetzlichen Bestimmungen. Bitte wenden Sie sich bei Rückfragen an die für die Entsorgung zuständige kommunale Behörde. Entsorgen Sie die Verpackung sortenrein. Geben Sie Pappe und Karton zum Altpapier, Folien und Kunststoffteile in die Wertstoff-Sammlung.

Gewährleistung: ABUS Produkte sind mit größter Sorgfalt konzipiert, hergestellt und nach geltenden Vorschriften geprüft. Die Gewährleistung erstreckt sich ausschließlich auf Mängel, die auf Material- oder Herstellungsfehler zurückzuführen sind. Falls nachweislich ein Material- oder Herstellungsfehler vorliegt, wird das Produkt nach Ermessen von ABUS repariert oder ersetzt. Die Gewährleistung endet in diesen Fällen mit dem Ablauf der ursprünglichen Gewährleistungslaufzeit. Weitergehende Ansprüche sind ausdrücklich ausgeschlossen. ABUS haftet nicht für Mängel und Schäden, die durch äußere Einwirkungen (z.B. Transport, Gewaltteinwirkung), unsachgemäße Bedienung, normalen Verschleiß und Nichtbeachtung dieser Anleitung entstanden sind. Bei Geltendmachung eines Gewährleistungsanspruchs ist dem zu beanstandenden Produkt der originale Kaufbeleg mit Kaufdatum und eine kurze schriftliche Fehlerbeschreibung beizufügen.

Technische Änderungen vorbehalten. Für Druckfehler und Irrtümer keine Haftung.

GB Disposal: At the end of its service life, dispose of the product in accordance with the applicable legal requirements. Please contact the local authority responsible for disposal if you have any queries. Dispose of the packaging according to type. Separate the cardboard, foil and plastic elements for recycling.

Warranty: ABUS products are designed, manufactured and tested in accordance with applicable regulations with great care. The warranty exclusively covers faults that are caused by material or manufacturing defects. If a material or manufacturing defect can be proven, the product will be repaired or replaced at the discretion of the warrantor. In such cases, the warranty ends with the termination of the original warranty period. Any further claims are expressly excluded. ABUS assumes no liability for defects or damage that has been caused by external influences (e.g. transport, external forces), improper use, normal wear and tear or non-compliance with this operating and installation instructions document. If a warranty claim is asserted, the product must be returned with the original receipt with date of purchase and a brief written description of the fault.

Subject to technical alterations. No liability for mistakes and printing errors.

FR Mise au rebut : À la fin de sa durée de vie, éliminez le produit conformément aux exigences légales applicables. Pour toute question, veuillez contacter l'autorité locale responsable de la mise au rebut. Éliminez les emballages séparément selon leur nature. Éliminez le carton-pâte et le carton avec le papier recyclé, les films et les pièces en plastique avec les matières recyclables.

Garantie : Les produits ABUS sont conçus, fabriqués et testés avec beaucoup de soin et selon la réglementation applicable. La garantie couvre uniquement les vices résultant de défauts matériels ou de fabrication présents au moment de la vente. En présence d'un défaut matériel ou de fabrication prouvé, le produit est réparé ou remplacé au gré du donneur de garantie. La garantie se termine, dans de tels cas, à expiration de la durée d'origine de la garantie. Toute revendication au-delà de cette date est explicitement exclue. ABUS décline toute responsabilité pour des vices et dommages résultant des influences extérieures (p.ex. avaries de transport, emploi de la force), d'une utilisation incorrecte, de l'usure normale ou du non-respect de cette notice d'utilisation. En cas d'une demande dans le cadre de la garantie, l'article réclamé doit être accompagné du justificatif mentionnant la date d'achat et d'une description du défaut.

Nous nous réservons le droit de toutes modifications techniques. Nous n'assumons aucune responsabilité pour des erreurs ou défauts d'impression éventuels.

NL Afvoer: Voer het product aan het einde van de levensduur af volgens de geldende wettelijke bepalingen. Neem bij vragen contact op met de gemeente die verantwoordelijk is voor de afvalverwijdering. Voer de verpakking gesorteerd af. Karton behoort bij het oud papier, folies en plastic onderdelen bij de recyclebare materialen.

Garantie: ABUS producten zijn met de grootste zorgvuldigheid ontworpen, geproduceerd en op basis van de geldende voorschriften getest. De garantie heeft uitsluitend betrekking op gebreken die op materiaal- of fabrieksfouten duiden op het moment van verkoop. Bij bewijs van een materiaal- of fabrieksfout wordt de product na beoordeling van de garantiegever gerepareerd of vervangen. De garantie eindigt in dit geval met het aflopen van de oorspronkelijke garantietermijn. Verdergaande aanspraken zijn uitdrukkelijk uitgesloten. ABUS is niet aansprakelijk voor gebreken en schade die zijn veroorzaakt door inwerkingen van buitenaf (bijvoorbeeld door transport, inwerking van geweld), onjuist gebruik, normale slijtage of het niet in acht nemen van deze handleiding. Bij het indienen van een garantieclaim moet bij de product het originele aankoopbewijs met datum van de aankoop en een korte schriftelijke beschrijving van de fout worden gevoegd.

Technische wijzigingen voorbehouden. Geen aansprakelijkheid voor vergissingen en drukfouten.

IT Smaltimento: Al termine della sua vita utile, smaltire il prodotto secondo le disposizioni di legge vigenti. In caso di domande contattare l'autorità locale responsabile per lo smaltimento. Smaltire l'imballaggio differenziando le sue componenti. Carta e cartone nella carta, pellicole e parti in plastica nella plastica.

Garanzia: I prodotti ABUS sono progettati con la massima cura, costruiti e collaudati in conformità alle direttive vigenti in materia. La garanzia copre esclusivamente gli inconvenienti derivanti da difetti di materiale o di fabbricazione. Nel caso in cui sia comprovato un difetto di materiale o di fabbricazione il prodotto verrà riparato o sostituito a discrezione del garante. La garanzia di qualità termina in questi casi alla scadenza del periodo originario di garanzia. Si escludono espressamente ulteriori pretese. ABUS non è responsabile per difetti o danni causati da fattori esterni (ad esempio trasporto, uso forzato), da un utilizzo non appropriato, dal normale logoramento o dalla mancata osservanza delle presenti istruzioni. Qualora si faccia valere una pretesa di garanzia, allegare al prodotto d'acquisto originale contenente la data d'acquisto, e una breve descrizione scritta del difetto.

Ci riserviamo il diritto di apportare modifiche tecniche. Per errori e refusi di stampa non ci si assume alcuna responsabilità.

ES Eliminación: Al finalizar la vida útil del producto, deséchelo cumpliendo lo establecido por la ley. Si tiene alguna duda, póngase en contacto con la autoridad local responsable de la eliminación. Deseche el embalaje en el contenedor correspondiente. Tire el cartón y el papel en el contenedor azul y los films y piezas de plástico en el contenedor amarillo.

Garantía: Productos ABUS están diseñados y producidos con gran cuidado y comprobado atendiendo a las disposiciones vigentes. La garantía cubrirá exclusivamente los defectos que estén originados por errores en los materiales o en la fabricación. En caso de que se pueda demostrar un error en los materiales o la fabricación, ABUS decidirá si reparar o reemplazar el producto. La garantía finalizará en dichos casos con la finalización del tiempo de vigencia original de la garantía. Quedan excluidas expresamente las reclamaciones que vayan más allá de lo indicado. ABUS no se hace responsable por defectos y daños ocasionados por influencias externas (p. ej., el transporte, uso de la fuerza), manejo incorrecto, desgaste normal y la inobservancia del presente manual. Al efectuar una reclamación de garantía se deberá adjuntar al producto en cuestión la facture de compra con la fecha de compra y una descripción breve por escrito del fallo.

Sujeto a modificaciones técnicas. No se aceptan responsabilidades por equivocaciones o errores de imprenta.

DK Bortskaffelse: Bortskaf produktet iht. de gældende lovmæssige bestemmelser, når dets levetid er afsluttet. Hvis du har spørgsmål, bedes du henvende dig til de kommunale myndigheder, der er ansvarlige for bortskaffelse. Bortskaf emballagen sorteret efter type. Aflever pap og karton til papiraffald, folie og plast til genbrug.

Garanti: ABUS-produkter er udviklet og produceret med største grundighed og kontrolleret efter gældende forskrifter. Garantien omfatter udelukkende mangler, som skyldes materiale eller produktionsfejl, reparerer eller erstatter produktet efter ABUS skøn. Garantien ophører i disse tilfælde med udløbet af den oprindelige garantiperiode. Der kan ikke stilles yderligere krav. ABUS hæfter ikke for mangler eller skader, som er opstået som følge af udefrakommende påvirkninger (f.eks. transport, vold), ukorrekt anvendelse, normalt slid eller manglende overholdelse af denne vejledning. I tilfælde af garantikrav skal den originale kvittering med salgsdato og en kort skriftlig fejlbekræftelse vedlægges det pågældende defekte produkt.

Ret til tekniske ændringer forbeholdes. Der hæftes ikke for trykfejl eller andre former for fejl.